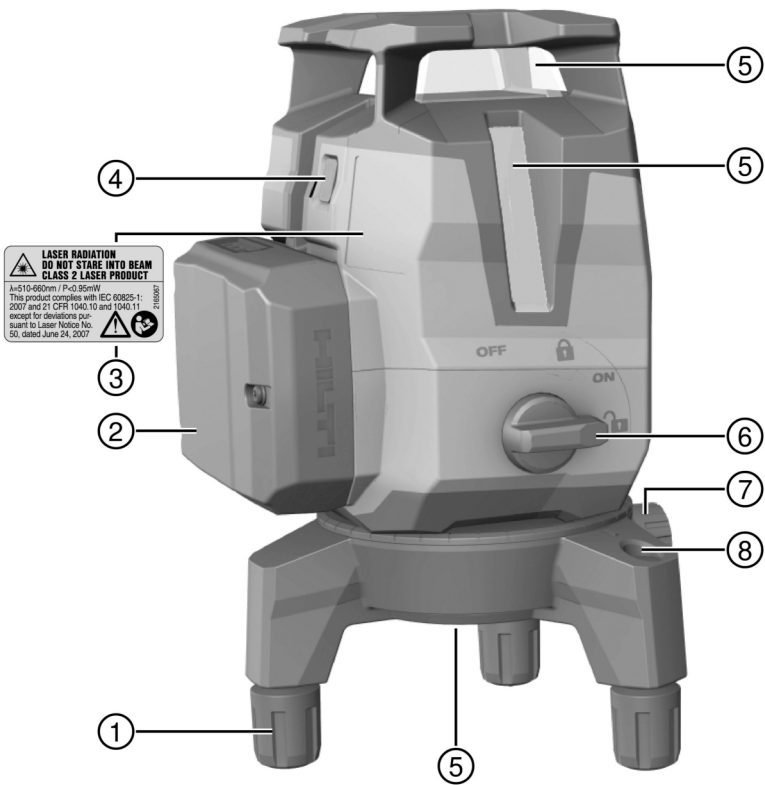


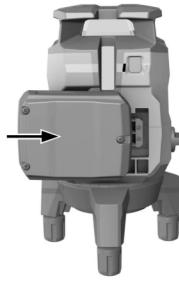


Deutsch	1
English	11
Nederlands	21
Français	31
Español	41
Português	51
Italiano	61
Dansk	71
Svenska	81
Norsk	91
Suomi	100
Eesti	110
Latviešu	119
Lietuvių	129
Polski	139
Česky	149
Slovenčina	159
Magyar	169
Slovenščina	179
Hrvatski	189
Srpski	199
Русский	209
Українська	220
Қазақ	231
Български	242
Română	253
Ελληνικά	263
Türkçe	273
عربي	284
日本語	295
한국어	304
繁體中文	314
中文	322
עברית	332

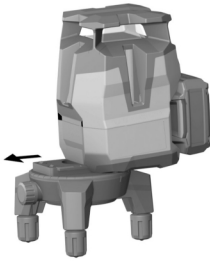
PM 40-MG



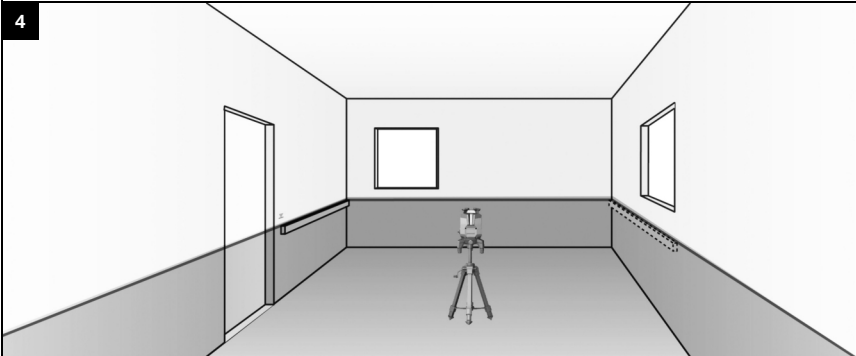
2



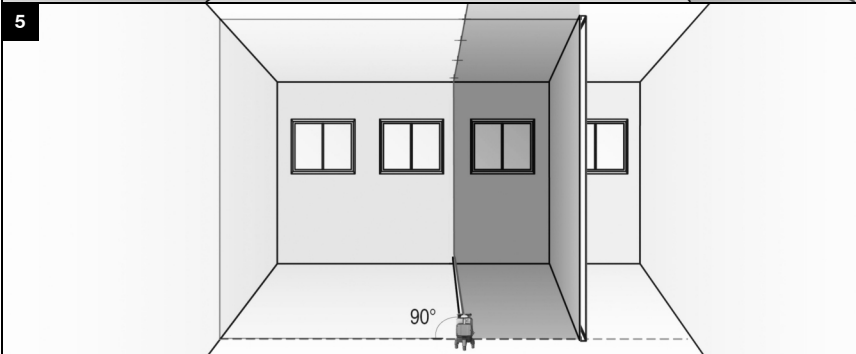
3

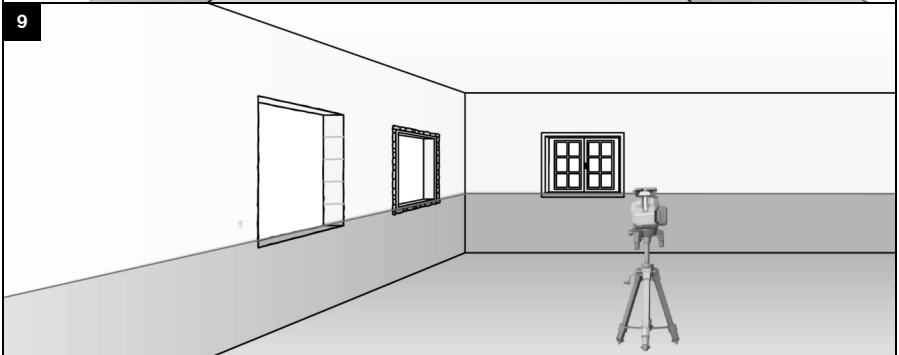
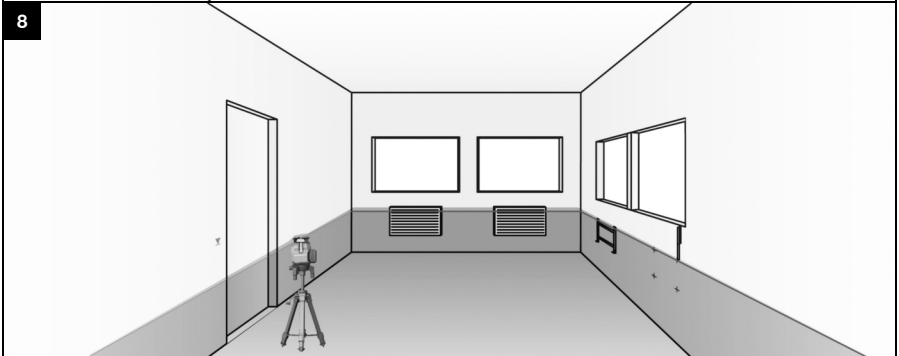
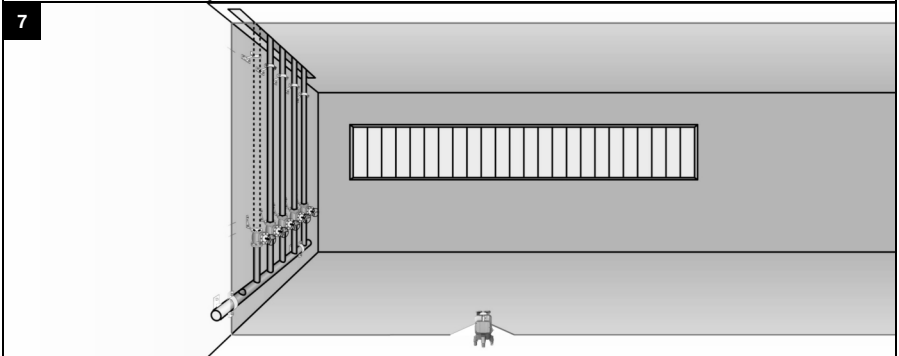
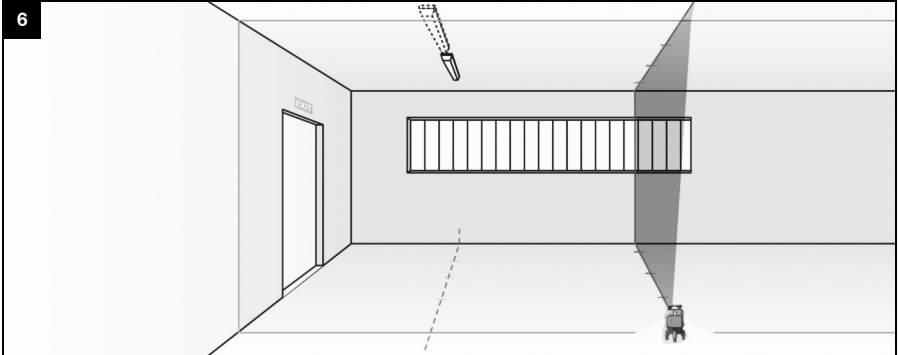


4

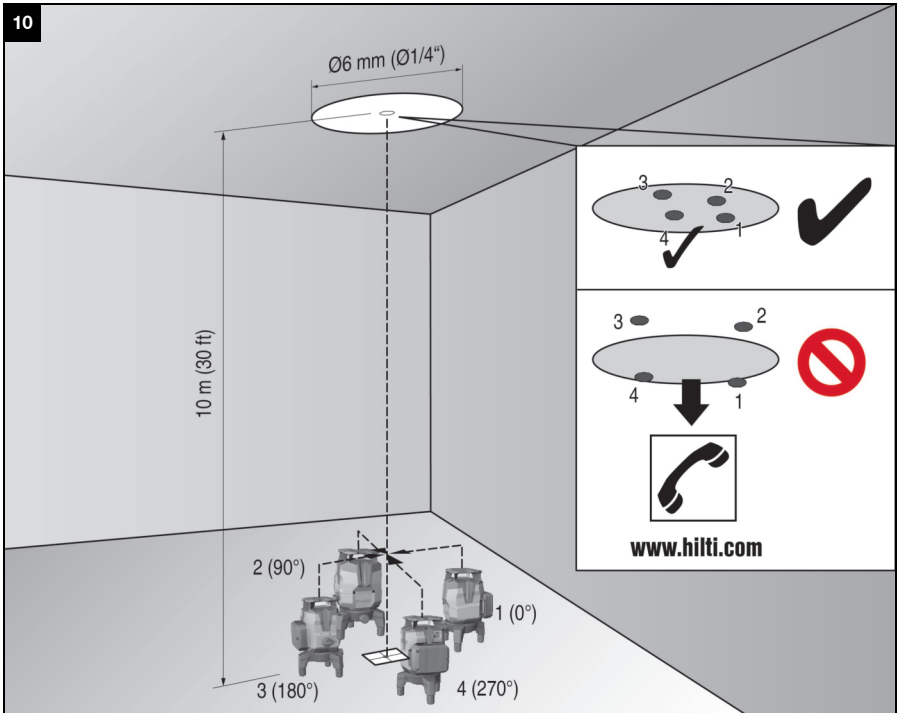


5

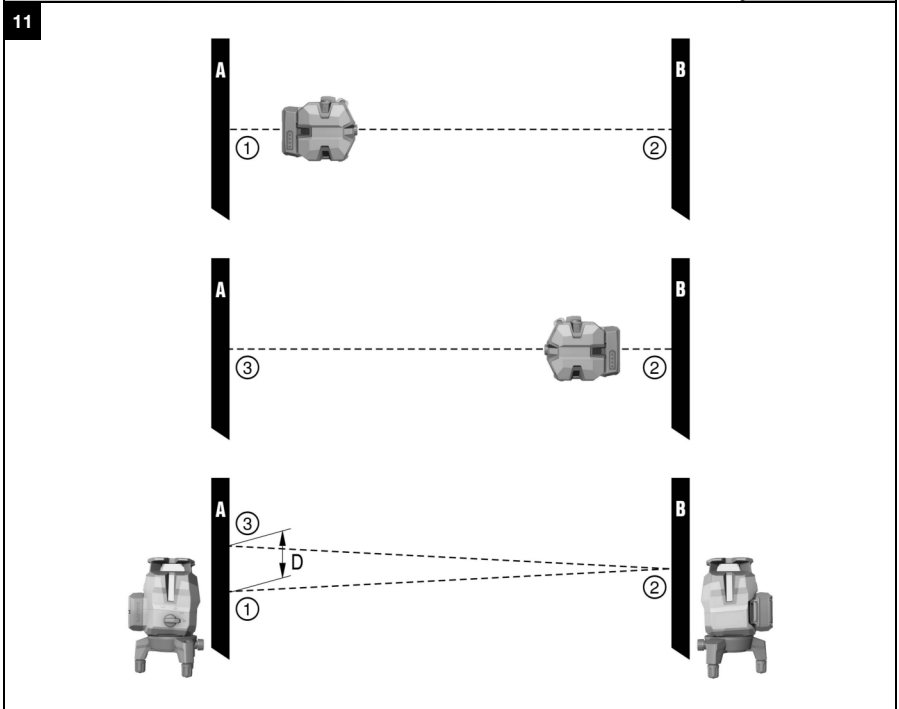




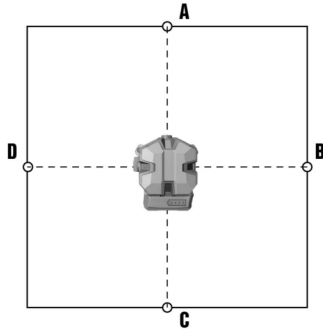
10



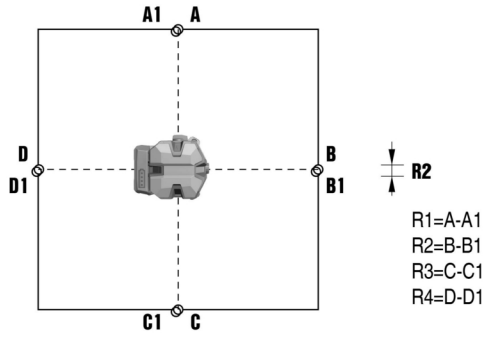
11



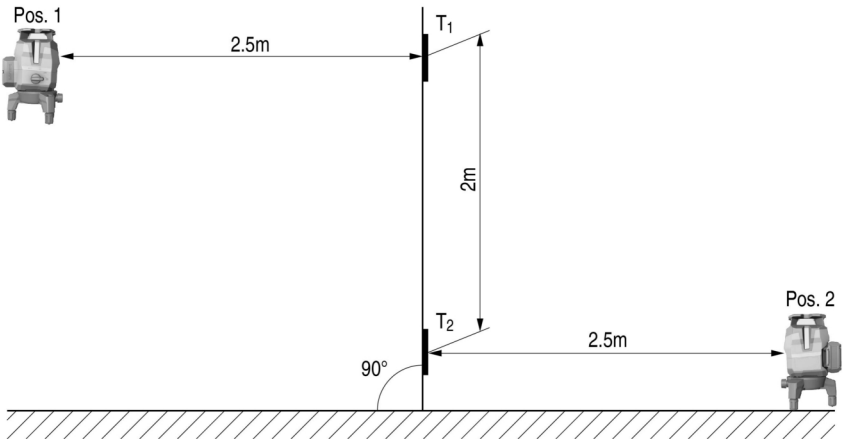
12



13



14



Original-Bedienungsanleitung

1 Angaben zur Bedienungsanleitung

1.1 Zu dieser Bedienungsanleitung

- **Warnung!** Bevor Sie das Produkt verwenden, stellen Sie sicher, dass Sie die dem Produkt beiliegende Bedienungsanleitung einschließlich der Anweisungen, Sicherheits- und Warnhinweise, Abbildungen und Spezifikationen gelesen und verstanden haben. Machen Sie sich insbesondere mit allen Anweisungen, Sicherheits- und Warnhinweisen, Abbildungen, Spezifikationen sowie Bestandteilen und Funktionen vertraut. Bei Nichtbeachtung besteht die Gefahr eines elektrischen Schlages, eines Brandes und/oder schwerer Verletzungen. Bewahren Sie die Bedienungsanleitung inklusive aller Anweisungen, Sicherheits- und Warnhinweise zur späteren Verwendung auf.
- **HILTI** Produkte sind für den professionellen Benutzer bestimmt und dürfen nur von autorisiertem, eingewiesenem Personal bedient, gewartet und instand gehalten werden. Dieses Personal muss speziell über die auftretenden Gefahren unterrichtet sein. Vom Produkt und seinen Hilfsmitteln können Gefahren ausgehen, wenn sie von unausgebildetem Personal unsachgemäß behandelt oder nicht bestimmungsgemäß verwendet werden.
- Die beiliegende Bedienungsanleitung entspricht dem aktuellen Stand der Technik zum Zeitpunkt der Drucklegung. Finden Sie immer die aktuelle Version online auf der Hilti Produktseite. Folgen Sie hierzu dem Link oder dem QR-Code in dieser Bedienungsanleitung, gekennzeichnet mit dem Symbol
- Geben Sie das Produkt nur mit dieser Bedienungsanleitung an andere Personen weiter.

1.2 Zeichenerklärung

1.2.1 Warnhinweise

Warnhinweise warnen vor Gefahren im Umgang mit dem Produkt. Folgende Signalwörter werden verwendet:

GEFAHR

GEFAHR !

- ▶ Für eine unmittelbar drohende Gefahr, die zu schweren Körperverletzungen oder zum Tod führt.

WARNUNG

WARNUNG !

- ▶ Für eine möglicherweise drohende Gefahr, die zu schweren Körperverletzungen oder zum Tod führen kann.

VORSICHT

VORSICHT !

- ▶ Für eine möglicherweise gefährliche Situation, die zu Körperverletzungen oder zu Sachschäden führen kann.

1.2.2 Symbole in der Bedienungsanleitung

Folgende Symbole werden in dieser Bedienungsanleitung verwendet:

	Bedienungsanleitung beachten
	Anwendungshinweise und andere nützliche Informationen
	Umgang mit wiederverwertbaren Materialien
	Elektrogeräte und Akkus nicht in den Hausmüll werfen

1.2.3 Symbole in Abbildungen

Folgende Symbole werden in Abbildungen verwendet:

- 2** Diese Zahlen verweisen auf die jeweilige Abbildung am Anfang dieser Bedienungsanleitung.



3	Die Nummerierung in Abbildungen weisen auf wichtige Arbeitsschritte oder für Arbeitsschritte wichtige Bauteile hin. Im Text werden diese Arbeitsschritte oder Bauteile mit entsprechenden Nummern hervorgehoben, z. B. (3) .
	Positionsnummern werden in der Abbildung Übersicht verwendet und verweisen auf die Nummern der Legende im Abschnitt Produktübersicht .
	Dieses Zeichen soll ihre besondere Aufmerksamkeit beim Umgang mit dem Produkt wecken.

1.3 Aufkleber am Produkt

Laser-Information

	Laserklasse 2, basierend auf der Norm IEC60825-1/EN60825-1:2007 und entspricht CFR 21 § 1040 (Laser Notice 50). Nicht in den Strahl blicken.
--	---

1.4 Produktinformationen

Hilti Produkte sind für den professionellen Benutzer bestimmt und dürfen nur von autorisiertem, eingewiesenen Personal bedient, gewartet und instand gehalten werden. Dieses Personal muss speziell über die auftretenden Gefahren unterrichtet sein. Vom Produkt und seinen Hilfsmitteln können Gefahren ausgehen, wenn sie von unausgebildetem Personal unsachgemäß behandelt oder nicht bestimmungsgemäß verwendet werden. Typenbezeichnung und Seriennummer sind auf dem Typenschild angegeben.

- Übertragen Sie die Seriennummer in die nachfolgende Tabelle. Die Produktangaben benötigen Sie bei Anfragen an unsere Vertretung oder Servicestelle.

Produktangaben

Multilinienlaser	PM 40-MG
Generation	01
Serien-Nr.	

1.5 Konformitätserklärung

Wir erklären in alleiniger Verantwortung, dass das hier beschriebene Produkt mit den geltenden Richtlinien und Normen übereinstimmt. Ein Abbild der Konformitätserklärung finden Sie am Ende dieser Dokumentation. Die Technischen Dokumentationen sind hier hinterlegt:

Hilti Entwicklungsgesellschaft mbH | Zulassung Geräte | Hiltistraße 6 | 86916 Kaufering, DE

2 Sicherheit

2.1 Sicherheitshinweise

Neben den Warnhinweisen in den einzelnen Kapiteln dieser Bedienungsanleitung sind folgende Bestimmungen jederzeit strikt zu beachten. Vom Produkt und seinen Hilfsmitteln können Gefahren ausgehen, wenn sie von unausgebildetem Personal unsachgemäß behandelt oder nicht bestimmungsgemäß verwendet werden.

- Bewahren Sie alle Sicherheitshinweise und Anweisungen für die Zukunft auf.
- Prüfen Sie vor Messungen/ Anwendungen und mehrmals während der Anwendung das Gerät auf seine Genauigkeit.
- Seien Sie aufmerksam, achten Sie darauf, was Sie tun, und gehen Sie mit Vernunft an die Arbeit mit dem Gerät. Benutzen Sie das Gerät nicht, wenn Sie müde sind oder unter dem Einfluss von Drogen, Alkohol oder Medikamenten stehen. Ein Moment der Unachtsamkeit beim Gebrauch des Geräts kann zu ernsthaften Verletzungen führen.
- Manipulationen oder Veränderungen am Gerät sind nicht erlaubt.
- Machen Sie keine Sicherheitseinrichtungen unwirksam und entfernen Sie keine Hinweis- und Warnschilder.
- Halten Sie Kinder und andere Personen während der Benutzung des Gerätes fern.
- Berücksichtigen Sie Umgebungseinflüsse. Benutzen Sie das Gerät nicht, wo Brand- oder Explosionsgefahr besteht.
- Die Ebene des Laserstrahls sollte deutlich über oder unter Augenhöhe sein.



- ▶ Nach einem Sturz oder anderen mechanischen Einwirkungen müssen Sie die Genauigkeit des Geräts überprüfen.
- ▶ Um die höchste Genauigkeit zu erreichen, projizieren Sie die Linie auf eine senkrechte, ebene Fläche. Richten Sie dabei das Gerät 90° zur Ebene aus.
- ▶ Um Fehlmessungen zu vermeiden, müssen Sie die Laseraustrittsfenster sauber halten.
- ▶ Beachten Sie die Angaben zu Betrieb, Pflege und Instandhaltung in der Bedienungsanleitung.
- ▶ Nicht in Gebrauch stehende Geräte sollten an einem trockenen, hochgelegenen oder abgeschlossenen Ort außerhalb der Reichweite von Kindern aufbewahrt werden.
- ▶ Beachten Sie die nationalen Arbeitsschutzanforderungen.

2.2 Sachgemäße Einrichtung der Arbeitsplätze

- ▶ Vermeiden Sie bei Arbeiten auf Leitern eine abnormale Körperhaltung. Sorgen Sie für sicheren Stand und halten Sie jederzeit das Gleichgewicht.
- ▶ Sichern Sie den Messstandort ab und achten Sie beim Aufstellen des Geräts darauf, dass der Strahl nicht gegen andere Personen oder gegen Sie selbst gerichtet wird.
- ▶ Messungen durch Glasscheiben oder andere Objekte können das Messresultat verfälschen.
- ▶ Achten Sie darauf, dass das Gerät auf einer ebenen stabilen Auflage aufgestellt wird (vibrationsfrei!).
- ▶ Verwenden Sie das Gerät nur innerhalb der definierten Einsatzgrenzen.
- ▶ Werden mehrere Laser im Arbeitsbereich eingesetzt, stellen Sie sicher, dass Sie die Strahlen ihres Gerätes nicht mit anderen vertauschen.
- ▶ Starke Magnete können die Genauigkeit beeinflussen, deshalb sollte sich kein Magnet in der Nähe des Messgeräts befinden. Hilti Magnetadapter können verwendet werden.
- ▶ Wenn das Gerät aus grosser Kälte in eine wärmere Umgebung gebracht wird oder umgekehrt, sollten Sie das Gerät vor dem Gebrauch akklimatisieren lassen.

2.3 Elektromagnetische Verträglichkeit

Obwohl das Gerät die strengen Anforderungen der einschlägigen Richtlinien erfüllt, kann **Hilti** die Möglichkeit nicht ausschließen, dass das Gerät durch starke Strahlung gestört wird, was zu einer Fehloperation führen kann. In diesem Fall oder anderen Unsicherheiten müssen Kontrollmessungen durchgeführt werden. Ebenfalls kann **Hilti** nicht ausschließen dass andere Geräte (z.B. Navigationseinrichtungen von Flugzeugen) gestört werden.

2.4 Laserklassifizierung für Geräte der Laser-Klasse 2/ class II

Das Gerät entspricht der Laserklasse 2 nach IEC 60825-1:2007 / EN 60825-1:2008 und Class II nach CFR 21 § 1040 (FDA). Diese Geräte dürfen ohne weitere Schutzmaßnahme eingesetzt werden. Trotzdem sollte man, wie auch bei der Sonne, nicht direkt in die Lichtquelle hineinschauen. Im Falle eines direkten Augenkontaktes, schließen Sie die Augen und bewegen den Kopf auf dem Strahlbereich. Laserstrahl nicht gegen Personen richten.

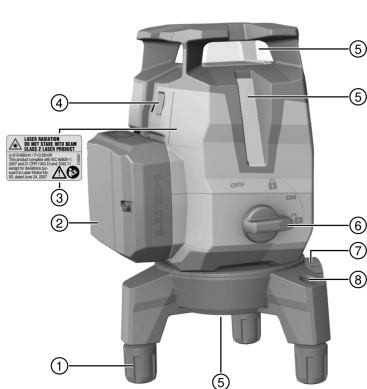
2.5 Sorgfältiger Umgang und Gebrauch von Akkus

- ▶ Beachten Sie die besonderen Richtlinien für Transport, Lagerung und Betrieb von Li-Ion-Akkus.
- ▶ Halten Sie Akkus von hohen Temperaturen, direkter Sonneneinstrahlung und Feuer fern.
- ▶ Die Akkus dürfen nicht zerlegt, gequetscht, über 80°C (176°F) erhitzt oder verbrannt werden.
- ▶ Verwenden oder laden Sie keine Akkus, die einen Schlag erhalten haben, aus über einem Meter fallen gelassen worden oder anderweitig beschädigt sind. Kontaktieren Sie in diesem Fall immer ihren **Hilti Service**.
- ▶ Wenn der Akku zu heiß zum Anfassen ist, kann er defekt sein. Stellen Sie den Akku an einen einsehbaren, nicht brennbaren Ort mit ausreichender Entfernung zu brennbaren Materialien. Lassen Sie den Akku abkühlen. Wenn der Akku nach einer Stunde immer noch zu heiß zum Anfassen ist, dann ist er defekt. Kontaktieren Sie den **Hilti Service**.



3 Beschreibung

3.1 Produktübersicht



- ① Verstellbarer Fuß
- ② Li-Ion-Akku
- ③ Warntafelkleber
- ④ Wechselschalter für Linien- und Empfängermodus
- ⑤ Laseraustrittsfenster
- ⑥ Drehschalter für Ein/Aus und Verriegelung des Pendels
- ⑦ Feinverstellung für Rotationsplattform
- ⑧ Dosenlibelle

3.2 Bestimmungsgemäße Verwendung

Das Produkt ist ein selbstnivellierender Multilinielaser, mit welchem eine einzelne Person in der Lage ist, einen Winkel von 90° zu übertragen, horizontal zu nivellieren sowie Ausrichtarbeiten durchzuführen und genau zu loten.

Das Gerät hat drei grüne Laserlinien (eine horizontal und zwei vertikale), einen Referenzpunkt unten sowie fünf Strahlenkreuzungspunkte (vorne, hinten, links, rechts und oben) mit einer Reichweite von ca. 20 m. Die Reichweite ist abhängig von der Umgebungshelligkeit.

Das Gerät ist vorzugsweise für den Einsatz in Innenräumen bestimmt und es ist kein Ersatz für einen Rotationslaser. Für Außenanwendungen ist darauf zu achten, dass die Rahmenbedingungen denen im Innenraum entsprechen oder ein **Hilti** Laserempfänger verwendet wird.

Mögliche Anwendungen sind:

- Markierungen der Lage von Trennwänden (im rechten Winkel und in der vertikalen Ebene).
- Überprüfen und Übertragen von rechten Winkeln.
- Ausrichten von Anlageteilen / Installationen und anderen Strukturelementen in drei Achsen.
- Übertragen von am Boden markierten Punkten an die Decke.

Die Laserlinien können sowohl getrennt (nur vertikale oder nur horizontale) als auch zusammen eingeschaltet werden. Für den Einsatz mit Neigungswinkel wird das Pendel für die automatische Nivellierung blockiert.

- ▶ Verwenden Sie für dieses Produkt nur die **Hilti** Li-Ion-Akkus der Typenreihe B 12.
- ▶ Verwenden Sie für diese Akkus nur die **Hilti** Ladegeräte der C4/12-Reihe.

3.3 Merkmale

Das Gerät ist in alle Richtungen innerhalb von ca. 3,0° selbstnivellierend. Reicht dies nicht aus, kann das Gerät mit Hilfe der verstellbaren Füße und der Dosenlibelle horizontalisiert werden. Die Selbstnivellierzeit beträgt nur etwa 3 Sekunden.

Wenn der Selbstnivellierbereich überschritten wird, blinken die Laserstrahlen als Warnsignal.

Beim Einschalten befindet sich das Gerät standardmäßig im Sichtbarkeitsmodus mit hoher Linienhelligkeit. Durch ein langes Drücken des Wechselschalters für Linien- und Empfängermodus wechselt das Gerät in den Empfängermodus und ist nun kompatibel zum Laser-Empfänger PMA 31G. Durch erneutes langes Drücken des Wechselschalters oder durch Ausschalten des Gerätes wird der Empfängermodus wieder deaktiviert.

3.4 Lieferumfang

Multilinielaser, Koffer, Bedienungsanleitung, Herstellerzertifikat.

Weitere, für Ihr Produkt zugelassene Systemprodukte finden Sie in Ihrem **Hilti** Center oder online unter: www.hilti.com



3.5 Betriebsmeldungen

Zustand	Bedeutung
Laserstrahl blinkt zweimal alle 10 (Pendel nicht verriegelt) bzw. 2 (Pendel verriegelt) Sekunden.	Batterien sind fast leer.
Laserstrahl blinkt fünfmal und bleibt danach dauernd an.	Aktivierung oder Deaktivierung des Empfängermodus.
Laserstrahl blinkt mit sehr hoher Frequenz.	Gerät kann sich nicht selbstnivellieren.
Laserstrahl blinkt alle 5 Sekunden.	Betriebsart geneigte Linie; Pendel ist verriegelt, dadurch sind die Linien nicht nivelliert.

4 Technische Daten

Reichweite Linien und Kreuzpunkt ohne Laserempfänger	20 m (65 ft – 7 in)
Maximale relative Luftfeuchte	90 %
Maximale Einsatzhöhe über Bezugshöhe	2.000 m (6.561 ft – 8 in)
Reichweite Linien und Kreuzpunkt mit Laserempfänger	2 m ... 50 m (6 ft – 7 in ... 164 ft – 1 in)
Selbstnivellierzeit (typisch)	3 s
Laserklasse	Klasse 2, sichtbar, 510-660 nm (EN 60825-1:2008 / IEC 60825-1:2007); class II (CFR 21 §1040 (FDA))
Linienstärke (Distanz 5 m)	< 2,2 mm (< 0,09 in)
Selbstnivellierbereich	±3,0° (typisch)
Genauigkeit	± 2 mm auf 10 m (± 0,1 in auf 32 ft – 10 in)
Betriebszustandsanzeige	Laserstrahlen sowie die Schalterstellungen Aus, Ein verriegelt und Ein entriegelt
Stromversorgung	Hilti B 12 Li-Ion-Akku
Betriebsdauer (alle Linien an)	Hilti Temperatur +24 °C (+72 °F): 7 h (typisch)
Betriebsdauer (horizontale oder vertikale Linien an)	Hilti Temperatur +24 °C (+72 °F): 10 h (typisch)
Betriebstemperatur	-10 °C ... 40 °C (14 °F ... 104 °F)
Lagertemperatur	-25 °C ... 63 °C (-13 °F ... 145 °F)
Staub- und Spritzwasserschutz (außer Akkufach)	IP 54 nach IEC 60529
Stativgewinde	BSW 5/8"UNC1/4"
Strahldivergenz	0,05 mrad ... 0,08 mrad
Durchschnittliche Ausgangsleistung (max)	< 0,95 mW
Gewicht inklusive Akku	1,24 kg (2,73 lb)

5 Bedienung

VORSICHT

Verletzungsgefahr! Laserstrahl nicht gegen Personen richten.

- ▶ Sehen Sie niemals direkt in die Lichtquelle des Lasers. Im Falle eines direkten Augenkontaktes, schliessen Sie die Augen und bewegen den Kopf aus dem Strahlbereich.



5.1 Akku einsetzen 2

- ▶ Schieben Sie den Akku ein, bis er sicher einrastet.



Das Gerät darf nur mit von **Hilti** empfohlenen Li-Ion-Akkus betrieben werden.

5.2 Grundplatte demontieren / einstellen 3

1. Ziehen Sie die Grundplatte nach vorne vom Gerät ab, um sie zu demontieren.
2. Die Gummihülsen der Füße können zum Schutz heruntergezogen werden, wenn das Gerät auf empfindlichen Oberflächen aufgestellt wird.
3. Zur Höhenverstellung können die Füße der Grundplatte herausgeschraubt werden.

5.3 Laserstrahlen einschalten

1. Drehen Sie den Drehschalter auf die Stellung (Ein/verriegelt).
 - ▶ Es werden die vertikalen Laserstrahlen sichtbar.
2. Drücken Sie den Wechselschalter so oft, bis der gewünschte Linienmode eingestellt ist.



Das Gerät wechselt zwischen den Betriebsarten gemäß nachfolgender Reihenfolge und beginnt dann wieder von vorne: Vertikale Laserlinien, Horizontale Laserlinie, Vertikale und horizontale Laserlinien.

5.4 Laserstrahlen ausschalten

- ▶ Stellen Sie den Drehschalter auf die Stellung OFF (Aus/verriegelt).
 - ▶ Laserstrahl ist nicht mehr sichtbar und Pendel ist verriegelt.



Das Gerät wird ausgeschaltet, wenn der Akku leer ist.

5.5 Laser-Empfängermodus aktivieren oder deaktivieren



Die Reichweite des Laserempfängers kann aufgrund der bauartbedingten Unsymmetrie der Laserleistung und möglicher störender externer Lichtquellen eingeschränkt sein.

Arbeiten Sie auf einer starken Seite des Linienlasers und vermeiden Sie das Arbeiten in direktem Licht, um eine optimale Reichweite zu erreichen. Die starken Seiten sind die Rückseite, an der der Akku befestigt ist und die gegenüberliegende Vorderseite.

1. Halten Sie den Wechselschalter für Linien- und Empfängermodus länger als 4 Sekunden gedrückt, bis der Laserstrahl zur Bestätigung fünfmal blinkt, um den Empfängermodus zu aktivieren.
2. Halten Sie den Wechselschalter erneut länger als 4 Sekunden gedrückt, um den Empfängermodus wieder zu deaktivieren.



Beim Ausschalten des Gerätes wird der Empfängermodus deaktiviert.

5.6 Laserstrahlen für Funktion "Geneigte Linie" einstellen

1. Stellen Sie den Drehschalter auf die Stellung (Ein/verriegelt).
 - ▶ Es wird nur der horizontale Laserstrahl sichtbar.
2. Drücken Sie den Wechselschalter für Linienmode so oft, bis der gewünschte Linienmode eingestellt ist.



In der Funktion "Geneigte Linie" ist das Pendel verriegelt und das Gerät ist nicht ausnivelliert.

Der/Die Laserstrahlen blinken alle 5 Sekunden.

Das Gerät wechselt zwischen den Betriebsarten gemäß nachfolgender Reihenfolge und beginnt dann wieder von vorne: Horizontale Laserlinie, Vertikale Laserlinien, Vertikale und horizontale Laserlinien.



5.7 Anwendungsbeispiele



Die verstellbaren Füße ermöglichen das Gerät bei sehr unebenem Untergrund vorab grob auszunivellieren.

5.7.1 Höhe übertragen

5.7.2 Trockenbauprofile für Raumunterteilung einrichten

5.7.3 Rohrleitungen vertikal ausrichten

5.7.4 Heizungselemente ausrichten

5.7.5 Türen und Fensterrahmen ausrichten

5.8 Überprüfen

5.8.1 Lotpunkt überprüfen

1. Bringen Sie in einem hohen Raum eine Bodenmarkierung (ein Kreuz) an (zum Beispiel in einem Treppenhaus mit einer Höhe von 5-10 m).
2. Stellen Sie das Gerät auf eine ebene und waagerechte Fläche.
3. Schalten Sie das Gerät ein und entriegeln Sie das Pendel.
4. Stellen Sie das Gerät mit dem unteren Lotstrahl auf das am Boden markierte Zentrum des Kreuzes.
5. Markieren Sie den oberen Kreuzungspunkt der Laserlinien an der Decke. Befestigen Sie dafür vorher ein Papier an der Decke.
6. Drehen Sie das Gerät um 90°.



Der untere rote Lotstrahl muss auf dem Zentrum des Kreuzes bleiben.

7. Markieren Sie den oberen Kreuzungspunkt der Laserlinien an der Decke.
8. Wiederholen Sie den Vorgang bei einer Drehung von 180° und 270°.



Bilden Sie aus den 4 markierten Punkten einen Kreis an der Decke. Messen Sie den Kreisdurchmesser D in Millimeter oder Zoll und die Raumhöhe RH in Meter oder Fuß.

9. Berechnen Sie den Wert R.

▶ Der Wert R sollte kleiner als 3 mm sein (das entspricht 3 mm bei 10 m).
$$R = \frac{D \text{ [mm]}}{2} \times \frac{10}{RH \text{ [m]}} \quad (1)$$

▶ Der Wert R sollte kleiner als 1/8" sein.
$$R = \frac{D[1/8 \text{ in}]}{2} \times \frac{30}{RH \text{ [ft]}} \quad (2)$$

5.8.2 Nivellierung des Laserstrahls überprüfen

1. Stellen Sie das Gerät auf eine ebene und waagerechte Fläche, etwa 20 cm von der Wand (A) entfernt und richten Sie den Kreuzungspunkt der Laserlinien auf die Wand (A).
2. Markieren Sie den Kreuzungspunkt der Laserlinien mit einem Kreuz (1) auf der Wand (A) und einem Kreuz (2) auf der Wand (B).
3. Stellen Sie das Gerät auf eine ebene und waagerechte Fläche, etwa 20 cm von der Wand (B) entfernt und richten Sie den Kreuzungspunkt der Laserlinien auf das Kreuz (1) auf der Wand (A).
4. Stellen Sie die Höhe des Kreuzungspunktes der Laserlinien mit den verstellbaren Füße so ein, dass der Kreuzungspunkt mit der Markierung (2) auf der Wand (B) übereinstimmt. Beachten Sie dabei, dass die Libelle im Zentrum ist.
5. Markieren Sie den Kreuzungspunkt der Laserlinien erneut mit einem Kreuz (3) auf der Wand (A).
6. Messen Sie den Versatz D zwischen den Kreuzen (1) und (3) auf der Wand (A) (RL = Raumlänge).



7. Berechnen Sie den Wert R.

- ▶ Der Wert R sollte kleiner als 2 mm sein.
- ▶ Der Wert R sollte kleiner als 1/8" sein.

$$R = \frac{D [\text{mm}]}{2} \times \frac{10}{RL [\text{m}]} \quad (1)$$

$$R = \frac{D [1/8 \text{ in}]}{2} \times \frac{30}{RL [\text{ft}]} \quad (2)$$

5.8.3 Rechtwinkligkeit (horizontal) überprüfen [12, 18]

1. Platzieren Sie das Gerät mit dem unteren Lotstrahl auf das Zentrum eines Referenzkreuzes in der Mitte eines Raumes mit einem Abstand von ca. 5 m zu den Wänden.
2. Markieren Sie alle 4 Kreuzungspunkte auf den vier Wänden.
3. Drehen Sie das Gerät um 90° und stellen Sie sicher, dass der Mittelpunkt des Kreuzungspunktes den ersten Referenzpunkt (A) trifft.
4. Markieren Sie jeden neuen Kreuzungspunkt und messen Sie den jeweiligen Versatz (R1, R2, R3, R4 [mm]).
5. Berechnen Sie den Versatz R (RL = Raumlänge).

- ▶ Der Wert R sollte kleiner als 3 mm oder 1/8" sein.

$$R = \frac{(R1+R2+R3+R4) [\text{mm}]}{4} \times \frac{10}{RL [\text{m}]} \quad (1)$$

$$R = \frac{(R1+R2+R3+R4) [1/8 \text{ in}]}{4} \times \frac{30}{RL [\text{ft}]} \quad (2)$$

5.8.4 Genauigkeit der vertikalen Linie überprüfen [14]

1. Positionieren Sie das Gerät auf einer Höhe von 2 m (Pos. 1).
2. Schalten Sie das Gerät ein.
3. Positionieren Sie die erste Zieltafel T1 (vertikal) in einer Entfernung von 2,5 m vom Gerät und auf derselben Höhe (2 m), sodass der vertikale Laserstrahl die Tafel trifft und markieren Sie diese Position.
4. Positionieren Sie nun die zweite Zieltafel T2 2 m unterhalb der ersten Zieltafel, sodass der vertikale Laserstrahl die Tafel trifft und markieren Sie diese Position.
5. Markieren Sie für die Pos. 2 auf der gegenüberliegenden Seite des Testaufbaus (spiegelverkehrt) auf der Laserlinie am Boden in einer Distanz von 5 m zum Gerät.
6. Stellen Sie nun das Gerät auf die eben markierte Position (Pos.2) auf dem Boden.
7. Richten Sie den Laserstrahl so aus, dass dieser die Zieltafel T1 und die darauf markierte Position trifft.
8. Markieren Sie die neue Position auf der Zieltafel T2.
9. Lesen Sie den Abstand D der beiden Markierungen auf der Zieltafel T2 ab.



Wenn die Differenz D größer als 2 mm beträgt, muss das Gerät in einem **Hilti** Reparatur Center eingestellt werden.

6 Pflege und Instandhaltung**6.1 Reinigen und trocknen**

- ▶ Blasen Sie den Staub vom Glas.
- ▶ Berühren Sie das Glas nicht mit Ihren Fingern.
- ▶ Reinigen Sie das Gerät nur mit einem sauberen, weichen Tuch. Falls nötig, befeuchten Sie das Tuch mit Alkohol oder Wasser.
- ▶ Beachten Sie die Temperaturgrenzwerte bei der Lagerung Ihrer Ausrüstung, speziell im Sommer oder Winter, wenn Sie Ihre Ausrüstung im Fahrzeuginnenraum aufbewahren (-25 °C bis 63 °C) (-13 °F bis 145 °F).

6.2 Hilti Kalibrierservice

Wir empfehlen, die regelmäßige Überprüfung der Geräte durch den **Hilti** Kalibrierservice zu nutzen, um die Zuverlässigkeit gemäß Normen und rechtlichen Anforderungen gewährleisten zu können.

Der **Hilti** Kalibrierservice steht Ihnen jederzeit zur Verfügung; es empfiehlt sich ihn mindestens einmal jährlich durchzuführen.

Im Rahmen des **Hilti** Kalibrierservice wird bestätigt, dass die Spezifikationen des geprüften Gerätes am Tag der Prüfung den technischen Angaben der Bedienungsanleitung entsprechen.

Bei Abweichungen von den Herstellerangaben werden die gebrauchten Messgeräte wieder neu eingestellt. Nach der Justierung und Prüfung wird eine Kalibrierplakette am Gerät angebracht und mit einem Kalibrierzertifikat schriftlich bestätigt, dass das Gerät innerhalb der Herstellerangaben arbeitet.



Kalibrierzertifikate werden immer benötigt für Unternehmen, die nach ISO 900X zertifiziert sind.
Ihr nächstliegender **Hilti** Kontakt gibt Ihnen gerne weitere Auskunft.

7 Transport und Lagerung

7.1 Transportieren

- ▶ Verwenden Sie für den Transport oder Versand Ihrer Ausrüstung entweder den **Hilti** Versandkoffer oder eine gleichwertige Verpackung.

7.2 Lagern

- ▶ Nass gewordene Geräte auspacken.
- ▶ Geräte, Transportbehälter und Zubehör abtrocknen (bei höchstens 63 °C/ 145 °F) und reinigen.
- ▶ Ausrüstung erst wieder einpacken, wenn sie völlig trocken ist, anschließend trocken lagern.
- ▶ Führen Sie nach längerer Lagerung oder längerem Transport Ihrer Ausrüstung vor Gebrauch eine Kontrollmessung durch.

7.3 Transport und Lagerung von Akku-Werkzeugen und Akkus

Transport

VORSICHT

Unbeabsichtigter Anlauf beim Transport !

- ▶ Transportieren Sie ihre Produkte immer ohne eingesetzte Akkus!
- ▶ Entnehmen Sie den/die Akkus.
- ▶ Transportieren Sie Akkus nie in loser Schüttung. Während des Transports sollten die Akkus vor übermäßigem Stoß und Vibrationen geschützt und von jeglichen leitfähigen Materialien oder anderen Akkus isoliert werden, damit sie nicht mit anderen Batteriepolen in Berührung kommen und einen Kurzschluss verursachen. **Beachten Sie Ihre lokalen Transportvorschriften für Akkus.**
- ▶ Akkus dürfen nicht per Post verschickt werden. Wenden Sie sich an ein Versandunternehmen, wenn Sie unbeschädigte Akkus versenden wollen.
- ▶ Kontrollieren Sie Produkt und Akkus vor jeder Verwendung sowie vor und nach längerem Transport auf Beschädigungen.

Lagerung

WARNUNG

Unbeabsichtigte Beschädigung durch defekte oder auslaufende Akkus !


- ▶ Lagern Sie ihre Produkte immer ohne eingesetzte Akkus!
- ▶ Lagern Sie Produkt und Akkus kühl und trocken. Beachten Sie die Temperaturgrenzwerte, die in den Technischen Daten angegeben sind.
- ▶ Bewahren Sie Akkus nicht auf dem Ladegerät auf. Nehmen Sie den Akku nach dem Ladevorgang immer vom Ladegerät ab.
- ▶ Lagern Sie Akkus nie in der Sonne, auf Wärmequellen oder hinter Glas.
- ▶ Lagern Sie Produkt und Akkus unzugänglich für Kinder und unbefugte Personen.
- ▶ Kontrollieren Sie Produkt und Akkus vor jeder Verwendung sowie vor und nach längerer Lagerung auf Beschädigungen.

8 Hilfe bei Störungen

Bei Störungen, die nicht in dieser Tabelle aufgeführt sind oder die Sie nicht selbst beheben können, wenden Sie sich bitte an unseren **Hilti** Service.

Störung	Mögliche Ursache	Lösung
Gerät lässt sich nicht einschalten.	Akku ist leer.	▶ Laden Sie den Akku auf.
	Akku ist nicht ordnungsgemäß eingesetzt.	▶ Setzen Sie den Akku ein und kontrollieren Sie den sicheren Sitz des Akkus im Gerät.
	Gerät oder Drehschalter defekt.	▶ Lassen Sie das Gerät vom Hilti Service reparieren.




Störung	Mögliche Ursache	Lösung
Einzelne Laserstrahlen funktionieren nicht.	Laserquelle oder Lasersteuerung defekt.	▶ Lassen Sie das Gerät vom Hilti Service reparieren.
Gerät lässt sich einschalten, aber es ist kein Laserstrahl sichtbar.	Laserquelle oder Lasersteuerung defekt.	▶ Lassen Sie das Gerät vom Hilti Service reparieren.
	Temperatur zu hoch oder zu tief.	▶ Lassen Sie das Gerät abkühlen oder erwärmen.
Automatische Nivellierung funktioniert nicht.	Gerät auf zu schiefer Unterlage aufgestellt.	▶ Stellen Sie den Drehschalter auf die Stellung  .
	Neigesonsor defekt.	▶ Lassen Sie das Gerät vom Hilti Service reparieren.
Gerät schaltet nach 1 Stunde aus.	Automatische Ausschaltfunktion ist aktiviert.	▶ Drücken Sie den Wechselschalter länger als 4 Sekunden.
Die Empfangsreichweite ist zu gering	Arbeiten im schwachen Bereich des Lasers.	▶ Arbeiten Sie im effektiveren Bereich des Werkzeugs (Vorder- und Rückseite). → Seite 6
	Lichtverhältnisse auf der Baustelle sind zu hell	▶ Positionieren Sie den Laser und / oder den Laserempfänger in einem weniger hellen Bereich.
	Das Licht scheint direkt in das Detektionsfeld.	▶ Vermeiden Sie die direkte Licht-einstrahlung in das Detektionsfeld, z.B. durch Beschattung.
Laserempfänger empfängt keinen Laserstrahl	Der Laser ist nicht im Empfängermodus	▶ Aktivieren Sie den Empfängermodus am Linienlaser.
	Der Laserempfänger ist zu weit vom Laser entfernt.	▶ Positionieren Sie den Laserempfänger näher an den Laser.

9 Entsorgung

WARNUNG

Verletzungsgefahr durch unsachgemäße Entsorgung! Gesundheitsgefährdungen durch austretende Gase oder Flüssigkeiten.

- ▶ Versenden oder verschicken Sie keine beschädigten Akkus!
- ▶ Decken Sie die Anschlüsse mit einem nicht leitfähigen Material ab, um Kurzschlüsse zu vermeiden.
- ▶ Entsorgen Sie Akkus so, dass sie nicht in die Hände von Kindern gelangen können.
- ▶ Entsorgen Sie den Akku in Ihrem **Hilti Store** oder wenden Sie sich an ihr zuständiges Entsorgungsunternehmen.

 **Hilti** Geräte sind zu einem hohen Anteil aus wiederverwertbaren Materialien hergestellt. Voraussetzung für eine Wiederverwertung ist eine sachgemäße Stofftrennung. In vielen Ländern nimmt **Hilti** Ihr Altgerät zur Verwertung zurück. Fragen Sie den **Hilti** Kundenservice oder Ihren Verkaufsberater.

Gemäß Europäischer Richtlinie über Elektro- und Elektronik-Altgeräte und Umsetzung in nationales Recht müssen verbrauchte Elektrogeräte getrennt gesammelt und einer umweltgerechten Wiederverwertung zugeführt werden.



- ▶ Werfen Sie elektronische Messgeräte nicht in den Hausmüll!

10 Herstellergewährleistung

- ▶ Bitte wenden Sie sich bei Fragen zu den Gewährleistungsbedingungen an Ihren lokalen **Hilti** Partner.

11 FCC-Hinweis (gültig in USA) / IC-Hinweis (gültig in Kanada)

Dieses Gerät entspricht Paragraph 15 der FCC-Bestimmungen und CAN ICES-3 (B) / NMB-3 (B). Die Inbetriebnahme unterliegt folgenden zwei Bedingungen:

1. Dieses Gerät sollte keine schädigende Abstrahlung erzeugen.



2. Das Gerät muss jegliche Abstrahlung aufnehmen, inklusive Abstrahlungen, die unerwünschte Operationen bewirken.

Änderungen oder Modifikationen, die nicht ausdrücklich von **Hilti** erlaubt wurden, können das Recht des Anwenders einschränken, das Gerät in Betrieb zu nehmen.

Original operating instructions

1 Information about the operating instructions

1.1 About these operating instructions

- **Warning!** Read and understand all accompanying documentation, including but not limited to instructions, safety warnings, illustrations, and specifications provided with this product. Familiarize yourself with all the instructions, safety warnings, illustrations, specifications, components, and functions of the product before use. Failure to do so may result in electric shock, fire, and/or serious injury. Save all warnings and instructions for future reference.
- products are designed for professional users and only trained, authorized personnel are permitted to operate, service and maintain the products. This personnel must be specifically informed about the possible hazards. The product and its ancillary equipment can present hazards if used incorrectly by untrained personnel or if used not in accordance with the intended use.
- The accompanying documentation corresponds to the current state of the art at the time of printing. Please always check for the latest version on the product's page on Hilti's website. To do this, follow the link or scan the QR code in this documentation, marked with the symbol .
- Ensure that these operating instructions are with the product when it is given to other persons.

1.2 Explanation of symbols

1.2.1 Warnings

Warnings alert persons to hazards that occur when handling or using the product. The following signal words are used:

DANGER

DANGER !

- ▶ Draws attention to imminent danger that will lead to serious personal injury or fatality.

WARNING

WARNING !

- ▶ Draws attention to a potential threat of danger that can lead to serious injury or fatality.

CAUTION

CAUTION !

- ▶ Draws attention to a potentially dangerous situation that could lead to personal injury or damage to the equipment or other property.

1.2.2 Symbols in the operating instructions

The following symbols are used in these operating instructions:



Comply with the operating instructions



Instructions for use and other useful information



Dealing with recyclable materials



Do not dispose of electric equipment and batteries as household waste



1.2.3 Symbols in illustrations

The following symbols are used in illustrations:

	These numbers refer to the illustrations at the beginning of these operating instructions.
3	The numbers in illustrations refer to important work steps or to components important for the work steps. In the text, the corresponding numbers draw attention to these work steps or components, e.g. (3).
	Item reference numbers are used in the overview illustration and refer to the numbers used in the key in the product overview section.
	This symbol is intended to draw your special attention to certain points for handling the product.

1.3 Sticker on the product

Laser information

	Laser class 2 based on standard IEC60825-1 / EN60825-1:2007 and compliant with CFR 21 § 1040 (Laser Notice 50). Do not look straight into the laser beam.
--	--

1.4 Product information

Hilti products are designed for professional use and may be operated, serviced and maintained only by trained, authorized personnel. This personnel must be specifically informed about the possible hazards. The product and its ancillary equipment can present hazards if used incorrectly by untrained personnel or if used not in accordance with the intended use.

The type designation and serial number are printed on the rating plate.

- ▶ Write down the serial number in the table below. You will be required to state the product details when contacting Hilti Service or your local Hilti organization to inquire about the product.

Product information

Multi-line laser	PM 40-MG
Generation	01
Serial no.	

1.5 Declaration of conformity

We declare, on our sole responsibility, that the product described here complies with the applicable directives and standards. A copy of the declaration of conformity can be found at the end of this documentation.

The technical documentation is filed and stored here:

Hilti Entwicklungsgesellschaft mbH | Tool Certification | Hiltistraße 6 | 86916 Kaufering, DE

2 Safety

2.1 Safety instructions

In addition to the warnings given in the various sections of these operating instructions, the following points must be strictly observed at all times. The product and its ancillary equipment may present hazards when used incorrectly by untrained personnel or when used not as directed.

- ▶ Keep all safety instructions and information for future reference.
- ▶ Check the accuracy of the tool before use and several times during use.
- ▶ Stay alert, watch what you are doing and use common sense when operating the tool. Do not use the tool while you are tired or under the influence of drugs, alcohol or medication. A moment of inattention while operating the tool may result in serious personal injury.
- ▶ Tampering with or modification of the tool is not permitted.
- ▶ Do not render safety devices ineffective and do not remove information and warning notices.
- ▶ Keep children and other persons away from the area while the tool or appliance is in use.
- ▶ Take the influences of the surrounding area into account. Do not use the tool where there is a risk of fire or explosion.
- ▶ The laser plane should be well above or well below eye height.



- ▶ You must check the accuracy of the device after it has been dropped or subjected to other mechanical stresses.
- ▶ To achieve maximum accuracy, project the line onto a vertical, flat surface. When doing so, set up the tool at 90° to the surface.
- ▶ Keep the laser exit aperture clean to avoid measurement errors.
- ▶ Observe the information printed in the operating instructions concerning operation, care and maintenance.
- ▶ When not in use, tools must be stored in a dry, high place or locked away out of reach of children.
- ▶ Observe the national health and safety requirements.

2.2 Proper preparation of the working area

- ▶ Avoid awkward body positions when working from ladders. Make sure you work from a safe stance and stay in balance at all times.
- ▶ Secure the site in which you are taking measurements and take care to avoid directing the beam towards other persons or towards yourself when setting up the tool.
- ▶ Measurements taken through panes of glass or other objects may be inaccurate.
- ▶ Ensure that the tool is set up on a stable, level surface (not subject to vibration).
- ▶ Use the tool only within its specified limits.
- ▶ If several laser tools are used in the same working area, care must be taken to avoid confusing the beams.
- ▶ Strong magnetic fields may affect the accuracy of the tool. Magnetic objects should thus be kept away from the measuring tool. Hilti magnetic adapters may be used.
- ▶ When the tool is brought into a warm environment from very cold conditions, or vice-versa, allow it to become acclimatized before use.

2.3 Electromagnetic compatibility

Although the device complies with the strict requirements of the applicable directives, **Hilti** cannot entirely rule out the possibility of interference to the device caused by powerful electromagnetic radiation, possibly leading to incorrect operation. Check the accuracy of the device by taking measurements by other means when working under such conditions, or if you are unsure. Likewise, **Hilti** cannot rule out the possibility of interference with other devices (e.g. aircraft navigation equipment).

2.4 Laser classification for laser class 2/class II tools

The tool complies with laser Class 2 as per IEC 60825-1:2007 / EN 60825-1:2008 and Class II as per CFR 21 § 1040 (FDA). These devices can be used without further protective measures. Nevertheless, as with the sun, do not look directly into the light source. If you do inadvertently look into the laser beam, immediately close your eyes and move your head clear of the laser beam. Do not aim the laser beam at persons.

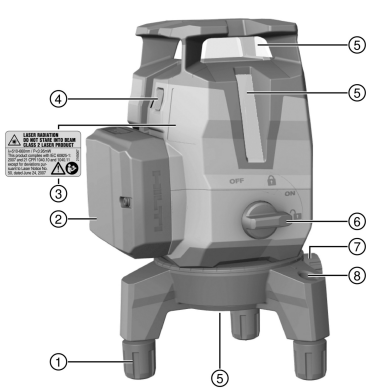
2.5 Careful handling and use of batteries

- ▶ Observe the special guidelines applicable to the transport, storage and use of lithium-ion batteries.
- ▶ Do not expose batteries to high temperatures, direct sunlight or fire.
- ▶ Do not disassemble, crush or incinerate batteries and do not subject them to temperatures over 80 °C (176 °F).
- ▶ Do not use or charge batteries that have suffered mechanical impact, have been dropped from a height or show signs of damage. In this case, always contact your **Hilti Service**.
- ▶ If the battery is too hot to touch it may be defective. Put the battery in a place where it is clearly visible and where there is no risk of fire, at an adequate distance from flammable materials. Allow the battery to cool down. If it is still too hot to touch after an hour, the battery is faulty. Contact **Hilti Service**.



3 Description

3.1 Product overview



- ① Adjustable foot
- ② Li-ion battery
- ③ Warning sticker
- ④ Selector button for line and receiver mode
- ⑤ Laser exit window
- ⑥ Rotary on/off and pendulum lock switch
- ⑦ Fine adjustment for rotation platform
- ⑧ Circular bubble level

3.2 Intended use

This tool is a self-leveling multi-line laser level that allows a single person to transfer right angles, level horizontally, carry out alignment work and plumb accurately.

The tool has three green laser lines (one horizontal and two vertical), a reference point below the tool as well as four beam intersection points (front, back, left, right and above) with a range of approx. 20 m. Range depends on the brightness of ambient light.

The tool is designed for mainly indoor use and is no substitute for a rotating laser level. For outdoor use make sure that the boundary conditions are the same as for indoor use, or else use a **Hilti** laser receiver.

Possible applications are:

- Marking the position of partition walls (at right angles and in the vertical plane).
- Checking and transferring right angles.
- Aligning components to be installed or sections of a structure in three axes.
- Transferring points marked on the floor to the ceiling.

The laser lines can be switched on either separately (vertical or horizontal line only) or together. When used with inclination angle, the pendulum for automatic leveling is blocked.

- ▶ Use only **Hilti** Li-ion batteries of the B 12 series with this product.
- ▶ Use only **Hilti** battery chargers of the C4/12 series for charging these batteries.

3.3 Features

The tool levels itself automatically within a range of approx. 3.0°. If this is not sufficient, the tool can be leveled using the adjustable feet and circular bubble level. Self-leveling takes only about 3 seconds.

When the self-leveling range is exceeded, the laser beams blink as a warning.

When switched on initially, the tool is in standard mode, i.e. visible beam mode with high line brightness. When the selector button for line and receiver mode is pressed and held for a short time the tool switches to receiver mode and is then compatible with the PMA 31G laser receiver. Receiver mode can be deactivated by again pressing and holding the selector button for a short time or by switching the tool off.

3.4 Items supplied

Multi-line laser, toolbox, operating instructions, manufacturer's certificate.

You can find other system products approved for your product at your local **Hilti** Center or online at: www.hilti.com



3.5 Information displayed during operation

Status	Meaning
The laser beam blinks twice every 10 seconds (pendulum not locked) or every 2 seconds (pendulum locked).	The batteries are almost exhausted.
The laser beam blinks five times and then remains permanently on.	Activation or deactivation of receiver mode.
The laser beam blinks very rapidly.	The tool cannot level itself.
The laser beam blinks every 5 seconds.	Inclined line operating mode; the pendulum is locked, so the lines are not leveled.

4 Technical data

Range of the lines and intersection point without laser receiver	20 m (65 ft - 7 in)
Maximum relative humidity	90 %
Maximum site elevation above datum	2,000 m (6,561 ft - 8 in)
Range, lines and intersection point with laser receiver	2 m ... 50 m (6 ft - 7 in ... 164 ft - 1 in)
Self-leveling time (typical)	3 s
Laser class	Class 2, visible, 510-660 nm (EN 60825-1:2008 / IEC 60825-1:2007); Class II (CFR 21 § 1040 (FDA))
Line width (distance 5 m)	< 2.2 mm (< 0.09 in)
Self-leveling range	±3.0° (typical)
Accuracy	± 2 mm in 10 m (± 0.1 in in 32 ft - 10 in)
Operating status indicator	Laser beams and the switch positions "Off", "On locked" and "On unlocked"
Power source	Hilti B 12 Li-ion battery
Battery life (all lines on)	Hilti temperature +24 °C (+72 °F): 7 h (typical)
Battery life (horizontal or vertical lines on)	Hilti temperature +24 °C (+72 °F): 10 h (typical)
Operating temperature	-10 °C ... 40 °C (14 °F ... 104 °F)
Storage temperature	-25 °C ... 63 °C (-13 °F ... 145 °F)
Dust and water spray protection (except battery compartment)	IP 54 in accordance with IEC 60529
Tripod thread	BSW 5/8"UNC1/4"
Beam divergence	0.05 mrad ... 0.08 mrad
Average output power (max.)	< 0.95 mW
Weight including battery	1.24 kg (2.73 lb)

5 Operation

CAUTION

Risk of injury! Do not direct the laser beam toward persons.

- ▶ Never look directly into the source of the laser beam. In the event of direct eye contact, close your eyes and move your head out of the path of the laser beam.



5.1 Inserting the battery 2

- ▶ Push the battery in until it engages securely.




Only the Li-ion batteries recommended by Hilti may be used to power the tool.

5.2 Removing / adjusting the base plate 3

1. Remove the base plate by pulling it forward and clear of the device.
2. The rubber sleeves of the feet can be pulled down to provide protection if the device has to be set up on an easily damaged surface.
3. The feet of the base plate can be screwed out for leveling.

5.3 Switching the laser beams on

1. Turn the rotary switch to the  position (on/unlocked).
 - ▶ The vertical laser beams are visible.
2. Press the mode selector button repeatedly until the desired line mode is set.



The operating modes change in the following sequence and the sequence then repeats itself: Vertical laser lines, horizontal laser line, vertical and horizontal laser lines.

5.4 Switching the laser beams off

- ▶ Turn the rotary switch to the OFF position (off/locked).
 - ▶ The laser beam is no longer visible and the pendulum is locked.



The tool switches itself off when the battery is low.

5.5 Activating or deactivating laser receiver mode



The range of the laser receiver might be restricted on account of the design-related asymmetry of the laser power and possible disruptive external light sources.


To optimize the range, work on a strong side of the line laser and avoid working in direct light. The strong sides are the rear, where the battery is mounted, and the opposing front.

1. To activate receiver mode, press the line / receiver mode selector button for longer than 4 seconds until the laser beam flashes five times as confirmation.
2. To deactivate receiver mode, press the selector button again for longer than 4 seconds.



Receiver mode is deactivated when the tool is switched off.

5.6 Setting the laser beams to the “Inclined line” function

1. Turn the rotary switch to the  position (on/locked).
 - ▶ Only the horizontal laser beam is then visible.
2. Press the line mode selector button repeatedly until the desired line mode is set.



When the “Inclined line” function is active, the pendulum is locked and the tool is not leveled.

The laser beam(s) blink every 5 seconds.

The operating modes change in the following sequence and the sequence then repeats itself: Horizontal laser line, vertical laser line, vertical and horizontal laser lines.

5.7 Examples of applications



The adjustable feet allow the tool to be pre-leveled approximately on very uneven surfaces.



- 5.7.1 Transferring heights **4**
- 5.7.2 Setting up drywall track for a partition wall **5, 6**
- 5.7.3 Vertical alignment of pipes **7**
- 5.7.4 Aligning heating units **3**
- 5.7.5 Aligning door and window frames **9**

5.8 Checking

5.8.1 Checking the plumb point **10**

1. Make a mark on the floor (a cross) in a high room (e.g. in a stairwell or hallway with a height of 5–10 m).
2. Place the tool on an even, level surface.
3. Switch the tool on and unlock the pendulum.
4. Position the tool so that the lower plumb beam coincides with the center of the cross marked on the floor.
5. Mark the top point of intersection of the laser lines on the ceiling. Attach a sheet of paper to the ceiling before making the mark.
6. Pivot the tool through 90°.



The lower red plumb beam must remain on the center of the cross.

7. Mark the top point of intersection of the laser lines on the ceiling.
8. Repeat the procedure after pivoting the tool through 180° and 270°.



Form a circle on the ceiling from the 4 marked points. Measure the diameter of the circle D in millimeters or inches and the height of the room in meters or feet.

9. Calculate the value R.

- ▶ The value R should be less than 3 mm (corresponds to 3 mm at 10 m).
- ▶ The value R should be less than 1/8".

$$R = \frac{D \text{ [mm]}}{2} \times \frac{10}{RH \text{ [m]}} \quad (1)$$

$$R = \frac{D[1/8 \text{ in}]}{2} \times \frac{30}{RH \text{ [ft]}} \quad (2)$$

5.8.2 Checking the leveling of the laser beam **11**

1. Place the tool on an even, level surface approx. 20 cm from the wall (A) with the point of intersection of the laser lines directed toward the wall (A).
2. Mark the point of intersection of the laser lines with a cross (1) on wall (A) and with a cross (2) on wall (B).
3. Place the tool on an even, level surface approx. 20 cm from wall (B) and carefully aim the point of intersection of the laser lines at cross (1) on wall (A).
4. Use the adjustable feet to adjust the height of the point of intersection of the laser lines so that the point of intersection coincides exactly with the mark (2) on the wall (B). In doing so, make sure that the bubble level remains centered.
5. Mark the point of intersection of the laser lines again with a cross (3) on the wall (A).
6. Measure the offset D between the crosses (1) and (3) on the wall (A) (RL = room length).

7. Calculate the value R.

- ▶ The value R should be less than 2 mm.
- ▶ The value R should be less than 1/8".

$$R = \frac{D \text{ [mm]}}{2} \times \frac{10}{RL \text{ [m]}} \quad (1)$$

$$R = \frac{D[1/8 \text{ in}]}{2} \times \frac{30}{RL \text{ [ft]}} \quad (2)$$

5.8.3 Checking perpendicularity (horizontal) **12, 13**

1. Position the tool so that the lower plumb beam coincides with the center of a reference cross marked in the middle of a room at a distance of about 5 m from the walls.
2. Mark all 4 points of intersection on the four walls.
3. Rotate the tool through 90° and make sure that the center of the point of intersection coincides with the first reference point (A).
4. Mark each new point of intersection and measure each offset (R1, R2, R3, R4 [mm]).



5. Calculate the offset R (RL = room length).
 - ▶ The value R should be less than 3 mm or 1/8".

$$R = \frac{(R1+R2+R3+R4)[\text{mm}]}{4} \times \frac{10}{RL[\text{m}]} \quad (1)$$

$$R = \frac{(R1+R2+R3+R4)[1/8 \text{ in}]}{4} \times \frac{30}{RL[\text{ft}]} \quad (2)$$

5.8.4 Checking the accuracy of the vertical line

1. Position the tool at a height of 2 m (pos.1).
2. Switch the tool on.
3. Position the first target plate T1 (vertical) at a distance of 2.5 meters from the tool at the same height (2 meters), so that the vertical laser beam strikes the plate. Mark this position.
4. Then place the second target plate T2 at a position 2 meters below the first target plate, so that the vertical laser beam strikes the plate. Mark this position.
5. Mark position 2 at the opposite side of the test setup (mirror image) on the laser line on the floor at a distance of 5 meters from the tool.
6. Now place the tool on the previously marked position (pos. 2) on the floor.
7. Align the laser beam so that it strikes the target plate T1 and the position marked on it.
8. Mark the new position on target plate T2.
9. Read the distance D between the two marks on target plate T2.



If the difference D is greater than 2 mm, the tool must be returned to a **Hilti** repair center for adjustment.

6 Care and maintenance

6.1 Cleaning and drying

- ▶ Blow any dust off the glass.
- ▶ Do not touch the glass surfaces with your fingers.
- ▶ Use only a soft, clean cloth to clean the tool. If necessary, moisten the cloth with a little alcohol or water.
- ▶ Observe the temperature limits when storing your equipment. This is particularly important in summer or winter if the equipment is kept inside a motor vehicle (-25°C to 63°C / -13°F to 145°F).

6.2 Hilti Calibration Service

We recommend that the tool is checked by the **Hilti** Calibration Service at regular intervals in order to verify its reliability in accordance with standards and legal requirements.

Use can be made of the **Hilti** Calibration Service at any time. Calibration at least once a year is recommended. The **Hilti** Calibration Service provides confirmation that the device is in conformance, on the day it is tested, with the specifications given in the operating instructions.

The tool will be readjusted if deviations from the manufacturer's specification are found.

After checking and adjustment, a calibration sticker applied to the tool and a calibration certificate provide written verification that the tool operates in accordance with the manufacturer's specification.

Calibration certificates are always required by companies certified according to ISO 900X.

Your local **Hilti** contact will be pleased to provide further information.

7 Transport and storage

7.1 Transport

- ▶ Use the **Hilti** shipping box or packaging of equivalent quality for transporting or shipping your equipment.

7.2 Storage

- ▶ Remove the tool from its case if it has become wet.
- ▶ The tool, its carrying case and accessories should be cleaned and dried (at maximum 63 °C/145 °F).
- ▶ Repack the equipment only once it has dried completely and then store it in a dry place.
- ▶ Check the accuracy of the equipment before it is used after a long period of storage or transportation.



7.3 Transport and storage of cordless tools and batteries

Transport

CAUTION

Accidental starting during transport !

- ▶ Always transport your products with the batteries removed!

- ▶ Remove the battery/batteries.
- ▶ Never transport batteries loose and unprotected. During transport, batteries should be protected from excessive shock and vibration and isolated from any conductive materials or other batteries that may come in contact with the terminals and cause a short circuit. **Comply with the locally applicable regulations for transporting batteries.**
- ▶ Do not send batteries through the mail. Consult your shipper for instructions on how to ship undamaged batteries.
- ▶ Prior to each use and before and after prolonged transport, check the product and the batteries for damage.

Storage

WARNING

Accidental damage caused by defective or leaking batteries !

- ▶ Always store your products with the batteries removed!

- ▶ Store the product and the batteries in a cool and dry place. Comply with the temperature limits stated in the technical data.
- ▶ Do not store batteries on the charger. Always remove the battery from the charger when the charging operation has completed.
- ▶ Never leave batteries in direct sunlight, on sources of heat, or behind glass.
- ▶ Store the product and batteries where they cannot be accessed by children or unauthorized persons.
- ▶ Prior to each use and before and after prolonged storage, check the product and the batteries for damage.

8 Troubleshooting

If the trouble you are experiencing is not listed in this table or you are unable to remedy the problem by yourself, please contact **Hilti Service**.

Trouble or fault	Possible cause	Action to be taken
The tool can't be switched on.	The battery is low.	▶ Charge the battery.
	The battery is not fitted correctly.	▶ Fit the battery and check that the battery is securely seated in the tool.
	The tool or rotary switch is faulty.	▶ Have the tool repaired by Hilti Service .
Individual laser beams don't function.	The laser source or laser control unit is faulty.	▶ Have the tool repaired by Hilti Service .
The tool can be switched on but no laser beam is visible.	The laser source or laser control unit is faulty.	▶ Have the tool repaired by Hilti Service .
	The temperature is too high or too low.	▶ Allow the tool to cool down or warm up.
Automatic leveling doesn't work.	The tool is standing on an excessively inclined surface.	▶ Turn the rotary switch to the position.
	The inclination sensor is faulty.	▶ Have the tool repaired by Hilti Service .
The tool switches off after 1 hour.	Automatic switch-off has been activated.	▶ Press the selector button for longer than 4 seconds.
The reception range is too short	Working in weak area of the laser.	▶ Work in the more effective area of the tool (front and rear). → page 16



Trouble or fault	Possible cause	Action to be taken
The reception range is too short	Lighting conditions on site are too bright	▶ Position the laser and / or the laser receiver in an area where the light is not as bright.
	Light is shining directly into the detection area.	▶ Prevent light from shining directly into the detection area, for example by shading it.
Laser receiver not receiving a laser beam	The laser is not in receiver mode	▶ Activate the receiver mode on the line laser.
	The laser receiver is too far away from the laser.	▶ Position the laser receiver closer to the laser.

9 Disposal

WARNING

Risk of injury due to incorrect disposal! Health hazards due to escaping gases or liquids.

- ▶ DO NOT send batteries through the mail!
- ▶ Cover the terminals with a non-conductive material (such as electrical tape) to prevent short circuiting.
- ▶ Dispose of your battery out of the reach of children.
- ▶ Dispose of the battery at your **Hilti Store**, or consult your local governmental garbage disposal or public health and safety resources for disposal instructions.

Most of the materials from which **Hilti** tools and appliances are manufactured can be recycled. The materials must be correctly separated before they can be recycled. In many countries, your old tools, machines or appliances can be returned to **Hilti** for recycling. Ask **Hilti Service** or your Hilti representative for further information.

In accordance with the European Directive on waste electrical and electronic equipment and its implementation in conformance with national law, electric tools or appliances that have reached the end of their life must be collected separately and returned to an environmentally compatible recycling facility.



- ▶ Do not dispose of electronic measuring tools together with household waste.

10 Manufacturer's warranty

- ▶ Please contact your local **Hilti** representative if you have questions about the warranty conditions.

11 FCC statement (applicable in US) / IC statement (applicable in Canada)

This device complies with Part 15 of the FCC Rules and CAN ICES-3 (B) / NMB-3 (B). Operation is subject to the following two conditions:

1. This device shall cause no harmful interference.
2. This device must accept any interference received, including interference that may cause undesired operation.



Changes or modifications not expressly approved by **Hilti** may restrict the user's authorization to operate the equipment.



Originele handleiding

1 Informatie over de handleiding

1.1 Bij deze handleiding

- **Waarschuwing!** Zorg, voordat u het product gebruikt, dat u de bij het product meegeleverde handleiding incl. de aanwijzingen, veiligheidsinstructies en waarschuwingsaanwijzingen, afbeeldingen en specificaties gelezen en begrepen hebt. Maakt u zich niet met name met alle aanwijzingen, veiligheidsinstructies en waarschuwingsaanwijzingen, afbeeldingen, specificaties en bestanddelen en functies vertrouwd. Als u dit niet doet, bestaat het risico op een elektrische schok, brand en/of ernstig letsel. Bewaar de handleiding inclusief alle aanwijzingen, veiligheidsinstructies en waarschuwingsaanwijzingen voor later gebruik.
- **HILTI** producten zijn bestemd voor de professionele gebruiker en mogen alleen door geautoriseerd, vakkundig geschoold personeel bediend, onderhouden en gerepareerd worden. Dit personeel moet speciaal op de hoogte zijn gesteld van de mogelijke gevaren. Het product en zijn hulpmiddelen kunnen gevaar opleveren als ze door ongeschoolde personen op ondeskundige wijze of niet volgens de voorschriften worden gebruikt.
- De meegeleverde handleiding komt overeen met de actuele stand van de techniek op het tijdstip op het moment van druk. De actuele versie vindt u altijd online op de Hilti productpagina. Volg hiervoor de link of de QR-code in deze handleiding, gemarkeerd met het symbool
- Geef het product alleen met deze handleiding aan andere personen door.

1.2 Verklaring van de tekens

1.2.1 Waarschuwingsaanwijzingen

Waarschuwingsaanwijzingen waarschuwen voor gevaren bij de omgang met het product. De volgende signaalwoorden worden gebruikt:

GEVAAR

GEVAAR !

- ▶ Voor een direct dreigend gevaar dat tot ernstig letsel of tot de dood leidt.

WAARSCHUWING

WAARSCHUWING !

- ▶ Voor een mogelijke gevaar dat tot ernstig letsel of tot de dood kan leiden.

ATTENTIE

ATTENTIE !

- ▶ Voor een eventueel gevaarlijke situatie die tot letsel of tot materiële schade kan leiden.

1.2.2 Symbolen in de handleiding

De volgende symbolen worden in deze handleiding gebruikt:

	Handleiding in acht nemen
	Gebruikstips en andere nuttige informatie
	Omgang met recyclebare materialen
	Elektrisch gereedschap en accu's niet met het huisvuil meegeven

1.2.3 Symbolen in afbeeldingen

De volgende symbolen worden in afbeeldingen gebruikt:

- | | |
|----------|---|
| 2 | Deze cijfers verwijzen naar de betreffende afbeelding aan het begin van deze handleiding. |
|----------|---|



3	De nummering in afbeeldingen duidt op belangrijke arbeidsstappen of onderdelen die belangrijk zijn voor arbeidsstappen. In de tekst van worden deze arbeidsstappen of onderdelen met overeenkomstige nummers geaccentueerd, bijv. (3) .
	Positienummers worden gebruikt in de afbeelding Overzicht en verwijzen naar de nummers van de legenda in het hoofdstuk Productoverzicht .
	Dit teken vraagt om uw bijzondere aandacht bij de omgang met het product.

1.3 Stickers op het product

Laser-informatie

	Laserklasse 2, gebaseerd op de norm IEC60825-1/EN60825-1:2007 en voldoet aan CFR 21 § 1040 (Laser Notice 50). Niet in de straal kijken.
--	--

1.4 Productinformatie

Hilti producten zijn bestemd voor de professionele gebruiker en mogen alleen door geautoriseerd, vakkundig geschoold personeel bediend, onderhouden en gerepareerd worden. Dit personeel moet speciaal op de hoogte zijn gesteld van de mogelijke gevaren. Het product en zijn hulpmiddelen kunnen gevaar opleveren als ze door ongeschoolde personen op ondeskundige wijze of niet volgens de voorschriften worden gebruikt. De typeaanduiding en het serienummer staan op het typeplaatje.

- ▶ Voer het serienummer in de volgende tabel in. De productinformatie is nodig bij vragen aan onze dealers of service-centers.

Productinformatie

Multilijnlaser	PM 40-MG
Generatie	01
Serienr.	

1.5 Conformiteitsverklaring

Als de uitsluitend verantwoordelijken voor dit product verklaren wij dat het voldoet aan de geldende voorschriften en normen. Een afbeelding van de Conformiteitsverklaring vindt u aan het einde van deze documentatie.

De technische documentatie is hier te vinden:

Hilti Entwicklungsgesellschaft mbH | Zulassung Geräte | Hiltistraße 6 | 86916 Kaufering, DE

2 Veiligheid

2.1 Veiligheidsinstructies

Naast de waarschuwingsaanwijzingen in de afzonderlijke hoofdstukken van deze handleiding moeten de volgende bepalingen altijd strikt worden opgevolgd. Het product en zijn hulpmiddelen kunnen gevaar opleveren als ze door ongeschoolde personen op ondeskundige wijze of niet volgens de voorschriften worden gebruikt.

- ▶ Bewaar alle veiligheidsinstructies en voorschriften goed.
- ▶ Controleer het apparaat op zijn nauwkeurigheid alvorens ermee te meten/ het te gebruiken en ook meerdere keren tijdens het gebruik.
- ▶ Wees alert, let goed op wat u doet en ga verstandig te werk bij het gebruik van het apparaat. Gebruik het apparaat niet wanneer u moe bent of onder invloed bent van drugs, alcohol of medicijnen. Een moment van onoplettendheid bij het gebruik van het apparaat kan tot ernstig letsel leiden.
- ▶ Aanpassingen of veranderingen aan het apparaat zijn niet toegestaan.
- ▶ Maak geen veiligheidsinrichtingen onklaar en verwijder geen instructie- en waarschuwingsopschriften.
- ▶ Houd kinderen en andere personen tijdens het gebruik van het apparaat uit de buurt.
- ▶ Houd rekening met omgevingsinvloeden. Gebruik het apparaat niet in een omgeving waar brand- of explosiegevaar bestaat.
- ▶ Het vlak van de laserstraal moet aanzienlijk boven of onder ooghoogte liggen.
- ▶ Wanneer het apparaat gevallen is of aan andere mechanische inwerkingen is blootgesteld, dient de nauwkeurigheid van het apparaat te worden gecontroleerd.



- ▶ Projecteer de lijn op een loodrecht, egaal oppervlak om een zo groot mogelijke nauwkeurigheid te bereiken. Breng het apparaat daarbij in een hoek van 90° ten opzichte van het oppervlak.
- ▶ Om foutieve metingen te voorkomen, moet het uitgangsvenster van de laser schoon worden gehouden.
- ▶ Neem de specificaties betreffende gebruik, verzorging en onderhoud in de handleiding in acht.
- ▶ Apparaten die niet worden gebruikt dienen op een droge, hooggelegen of afgesloten plaats buiten bereik van kinderen bewaard te worden.
- ▶ De nationale wetgeving m.b.t. de arbeidsomstandigheden in acht nemen.

2.2 Correcte inrichting van het werkgebied

- ▶ Wanneer u op ladders werkt, neem dan geen ongewone lichaamshouding aan. Zorg ervoor dat u stevig staat en altijd in evenwicht bent.
- ▶ Scherm de meetplaats af en let er bij het opstellen van het apparaat op dat de straal niet op andere personen of op uzelf wordt gericht.
- ▶ Metingen door ruiten of andere objecten kunnen het meetresultaat vertekenen.
- ▶ Let erop dat het apparaat op een vlakke en stabiele ondergrond wordt opgesteld (trillingsvrij!).
- ▶ Gebruik het apparaat alleen binnen de vastgestelde toepassingsgrenzen.
- ▶ Worden meerdere lasers in het werkgebied gebruikt, controleer dan of de straal van uw apparaat niet met die van andere apparaten wordt verwisseld.
- ▶ Sterke magneten kunnen de nauwkeurigheid beïnvloeden, vandaar dat er zich geen magneet in de buurt van het meetapparaat mag bevinden. Hilti magneetadapters kunnen worden gebruikt.
- ▶ Wanneer het apparaat vanuit een zeer koude in een warme omgeving wordt gebracht, of omgekeerd, dient u het voor gebruik op temperatuur te laten komen.

2.3 Elektromagnetische compatibiliteit

Hoewel het apparaat voldoet aan de strenge wettelijke voorschriften, kan **Hilti** de mogelijkheid niet uitsluiten dat het apparaat door sterke straling wordt gestoord, hetgeen tot een incorrecte werking kan leiden. In dit geval of wanneer u niet zeker bent, dienen controlemetingen te worden uitgevoerd. Ook kan **Hilti** niet uitsluiten dat andere apparaten (bijv. navigatiesystemen van vliegtuigen) worden gestoord.

2.4 Laserclassificatie voor apparaten van de laserklasse 2/ class II

Het apparaat voldoet aan de laserklasse 2 volgens IEC 60825-1: 2007 / EN 60825-1: 2008 en Class II volgens CFR 21 § 1040 (FDA). Deze apparaten mogen zonder verdere beschermingsmaatregelen worden gebruikt. Toch moet men, evenals bij de zon, nooit direct in sterke lichtbronnen kijken. Sluit in het geval van direct oogcontact uw ogen en beweeg uw hoofd uit de lichtbundel. De laserstraal niet op personen richten.

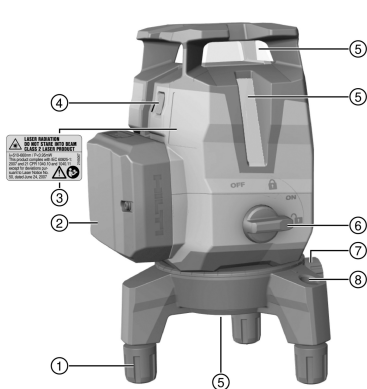
2.5 Zorgvuldige omgang en gebruik van accu's

- ▶ Neem de bijzondere richtlijnen voor het transport, de opslag en het gebruik van lithium-ion accu's in acht.
- ▶ Stel de accu's niet bloot aan hoge temperaturen, directe zonne-instraling of vuur.
- ▶ De accu's mogen niet uit elkaar genomen, ineengedrukt, tot boven 80 °C (176 °F) worden verhit of verbrand.
- ▶ Gebruik of laad geen accu's die aan stootbelasting zijn blootgesteld, van hoger dan een meter gevallen zijn of op een andere manier beschadigd zijn. Neem in dit geval contact op met de **Hilti Service**.
- ▶ Als de accu zo heet is dat hij niet kan worden vastgepakt, kan deze defect zijn. Plaats de accu op een overzichtelijke, niet brandbare plaats met voldoende afstand tot brandbare materialen. Laat de accu afkoelen. Als de accu na een uur nog steeds te heet is om aan te raken, dan is hij defect. Neem contact op met de **Hilti Service**.



3 Beschrijving

3.1 Productoverzicht



- ① Verstelbare voet
- ② Lithium-ion accu
- ③ Waarschuwingsticker
- ④ Omschakelaar voor lijn- en ontvangermodus
- ⑤ Laseruitgangsvenster
- ⑥ Draaischakelaar voor aan en uit en vergrendeling van de slinger
- ⑦ Fijnverstelling voor rotatieplatform
- ⑧ Dooslabel

3.2 Correct gebruik

Het product is een zelfnivellerende multilijnlaser, waarmee één persoon in staat is een hoek van 90° over te dragen, horizontaal te nivelleren, instelwerkzaamheden uit te voeren en nauwkeurig loodpunten uit te zetten. Het apparaat heeft drie groene laserlijnen (één horizontale en twee verticale), een referentiepunt onder en vijf lichtsnijpunten (voor, achter, links, rechts en boven) met een reikwijdte van circa 20 m. De reikwijdte is afhankelijk van de helderheid van de omgeving.

Het apparaat is voornamelijk bestemd voor het gebruik binnenshuis en is geen vervanging voor een rotatielaser. Voor gebruik buitenshuis moet erop worden gelet dat de randvoorwaarden overeenkomen met die binnenshuis of dat de **Hilti** laserontvanger wordt gebruikt.

Mogelijke toepassingen zijn:

- Markeringen van de positie van tussenwanden (in een rechte hoek en in een verticaal vlak).
- Controleren en overdragen van rechte hoeken.
- Uitrichten van constructiedelen / installaties en andere structurelementen in drie assen.
- Overdragen op het plafond van punten die op de vloer zijn gemarkeerd.

De laserlijnen kunnen zowel afzonderlijk (alleen verticale of alleen horizontale) als samen worden ingeschakeld. Voor de toepassing met hellingshoek wordt de slinger voor de automatische nivellering geblokkeerd.

- ▶ Gebruik voor dit product alleen de **Hilti** lithium-ion-accu's van de typeserie B 12.
- ▶ Gebruik voor deze accu's alleen de **Hilti** acculaders van de C4/12-serie.

3.3 Kenmerken

Het apparaat is in alle richtingen binnen circa 3,0° zelfnivellerend. Als dit niet volstaat kan het apparaat met behulp van de verstelbare voeten en de dooslabel horizontaal worden gesteld. De zelfnivelleringstijd bedraagt slechts circa 3 seconden.

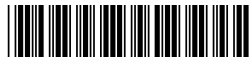
Als het zelfnivelleringsbereik wordt overschreden, knipperen de laserstralen als waarschuwingssignaal.

Bij het inschakelen bevindt het apparaat zich standaard in de zichtbaarheidsmodus met hoge lijnhelderheid. Door de omschakelaar voor lijn- en ontvangermodus lang ingedrukt te houden, schakelt het apparaat in de ontvangermodus en is het nu compatibel met de laserontvanger PMA 31G. Door de omschakelaar opnieuw lang in te drukken of door het apparaat uit te schakelen wordt de ontvangermodus weer gedeactiveerd.

3.4 Standaard leveringsomvang

Multilijnlaser, koffer, handleiding, fabriekscertificaat.

Andere voor uw product vrijgegeven systeemproducten vindt u in uw **Hilti**-center of online onder: www.hilti.com



3.5 Bedrijfsmeldingen

Toestand	Betekenis
Laserstraal knippert tweemaal elke 10 (slinger niet vergrendeld) resp. elke 2 (slinger vergrendeld) seconden.	Batterijen zijn bijna leeg.
Laserstraal knippert vijfmaal en blijft daarna permanent branden.	Activering of deactivering van de ontvangermodus.
Laserstraal knippert met zeer hoge frequentie.	Apparaat kan zichzelf niet nivelleren.
Laserstraal knippert elke 5 seconden.	Functie hellingshoek; Slinger is vergrendeld, daarvoor zijn de lijnen niet genivelleerd.

4 Technische gegevens

Reikwijdte lijnen en snijpunt zonder laserontvanger	20 m (65 ft - 7 in)
Maximale relatieve luchtvochtigheid	90%
Maximale gebruikshoogte boven referentiehoogte	2.000 m (6.561 ft - 8 in)
Reikwijdte lijnen en snijpunt met laserontvanger	2 m ... 50 m (6 ft - 7 in ... 164 ft - 1 in)
Zelfnivellerings tijd (typisch)	3 s
Laserklasse	Klasse 2, zichtbaar, 510-660 nm (EN 60825-1:2008 / IEC 60825-1:2007); class II (CFR 21 § 1040 (FDA))
Lijndikte (afstand 5 m)	< 2,2 mm (< 0,09 in)
Bereik van de zelfnivellering	±3,0° (typisch)
Nauwkeurigheid	± 2 mm op 10 m (± 0,1 in op 32 ft - 10 in)
Modusindicatie	Laserstralen en de schakelaarstanden Uit, Aan vergrendeld en Aan ontgrendeld
Stroomvoorziening	Hilti B 12 Li-ion-accu
Bedrijfsduur (alle lijnen aan)	Hilti temperatuur +24 °C (+72 °F): 7 h (typisch)
Bedrijfsduur (horizontale of verticale lijnen aan)	Hilti temperatuur +24 °C (+72 °F): 10 h (typisch)
Bedrijfstemperatuur	-10 °C ... 40 °C (14 °F ... 104 °F)
Opslagtemperatuur	-25 °C ... 63 °C (-13 °F ... 145 °F)
Bescherming tegen stof en spatwater (behalve batterijvak)	IP 54 volgens IEC 60529
Schroefdraad van het statief	BSW 5/8" UNC 1/4"
Straaldivergentie	0,05 mrad ... 0,08 mrad
Gemiddeld uitgangsvermogen (Max)	< 0,95 mW
Gewicht inclusief accu	1,24 kg (2,73 lb)

5 Bediening

ATTENTIE

Gevaar voor letsel! De laserstraal niet op personen richten.

- ▶ Nooit rechtstreeks in de lichtbron van de laser kijken. Sluit in het geval van direct oogcontact uw ogen en beweeg uw hoofd uit de lichtbundel.



5.1 Accu aanbrengen

- ▶ Schuif de accu naar binnen totdat deze vergrendelt.




Het apparaat mag alleen met de door **Hilti** aanbevolen lithium-ion accu's worden gebruikt.

5.2 Grondplaat demonteren / instellen

1. Trek de grondplaat naar voren van het apparaat af, om ze te verwijderen.
2. De rubber hulzen van de voeten kunnen ter bescherming omlaag worden getrokken, wanneer het apparaat op gevoelige oppervlakken wordt geplaatst.
3. Voor de hoogteverstelling kunnen de voeten van de grondplaat worden losgeschroefd.

5.3 Laserstralen inschakelen

1. Zet de draaischakelaar in de stand  (Aan/ontgrendeld).
 - ▶ De verticale laserstralen worden zichtbaar.
2. Druk de omschakelaar zo vaak in, tot de gewenste lijnmodus is ingesteld.



Het apparaat wisselt in onderstaande volgorde tussen de verschillende modi en begint dan weer van voren af aan: Verticale laserlijnen, Horizontale laserlijn, Verticale en horizontale laserlijnen.

5.4 Laserstralen uitschakelen

- ▶ Zet de draaischakelaar in de stand OFF (uit/vergrendeld).
 - ▶ De laserstraal is niet meer zichtbaar en de slinger is vergrendeld.



Het apparaat wordt uitgeschakeld als de accu leeg is.

5.5 Laser-ontvangermodus activeren of deactiveren



Het bereik van de laserontvanger kan worden beperkt door de ontwerpgerelateerde asymmetrie van het laservermogen en mogelijke storende externe lichtbronnen.


Werk aan een sterke zijde van de lijnlaser en voorkom contact het werken in direct licht voor een optimaal bereik. De sterke zijden zijn de zijde waaraan de accu is bevestigd en de tegenoverliggende voorzijde.

1. Houd de omschakelaar voor lijn- en ontvangermodus langer dan 4 seconden ingedrukt, tot de laserstraal vijfmaal knippert ter bevestiging dat de ontvangermodus is geactiveerd.
2. Houd de omschakelaar opnieuw langer dan 4 seconden ingedrukt om de ontvangermodus weer te deactiveren.



Bij het uitschakelen van het apparaat wordt de ontvangermodus gedeactiveerd.

5.6 Laserstralen instellen voor de functie "Hellingshoek"

1. Zet de draaischakelaar in de stand  (Aan/vergrendeld).
 - ▶ Alleen de horizontale laserstraal wordt zichtbaar.
2. Druk de omschakelaar voor de lijnmodus zo vaak in, tot de gewenste lijnmodus is ingesteld.



In de functie "Hellingshoek" is de slinger vergrendeld en is het apparaat niet genivelleerd. De laserstraal resp. laserstralen knipperen om de 5 seconden.

Het apparaat wisselt in onderstaande volgorde tussen de verschillende modi en begint dan weer van voren af aan: Horizontale laserlijn, Verticale laserlijnen, Verticale en horizontale laserlijnen.



5.7 Gebruiksvoorbeelden



De verstelbare voeten maken het mogelijk om het apparaat bij zeer oneffen ondergrond vooraf grof te nivelleren.

5.7.1 Hoogte overdragen

5.7.2 Droogbouwprofielen voor vakverdeling inrichten

5.7.3 Leidingen verticaal uitlijnen

5.7.4 Verwarmingselementen uitrichten

5.7.5 Deuren en raamkozijnen uitrichten

5.8 Controleren

5.8.1 Loodpunt controleren

1. Breng in een hoge ruimte op de vloer een markering (een kruis) aan (bijvoorbeeld in een trappenhuis met een hoogte van 5-10 m).
2. Zet het apparaat op een egaal en horizontaal oppervlak.
3. Schakel het apparaat in en ontgrendel de slinger.
4. Plaats het apparaat met de onderste loodstraal op het midden van het op de vloer gemarkeerde kruis.
5. Markeer het bovenste kruispunt van de laserlijnen op het plafond. Bevestig hiervoor eerst een stuk papier aan het plafond.
6. Draai het apparaat 90°.



De onderste rode loodstraal dient in het midden van het kruis te blijven.

7. Markeer het bovenste kruispunt van de laserlijnen op het plafond.
8. Herhaal deze werkwijze bij een draaiing van 180° en 270°.



Maak uit de vier gemarkeerde punten een cirkel op het plafond. Meet de diameter van de cirkel D in millimeter of inch en de hoogte van het vertrek RH in meter of voet.

9. Bereken de waarde R.

- ▶ De waarde R moet kleiner dan 3 mm zijn (dat komt overeen met 3 mm op 10 m).
$$R = \frac{D \text{ [mm]}}{2} \times \frac{10}{RH \text{ [m]}} \quad (1)$$
- ▶ De waarde R moet kleiner dan 1/8" zijn.
$$R = \frac{D \text{ [1/8 in]}}{2} \times \frac{30}{RH \text{ [ft]}} \quad (2)$$

5.8.2 Nivellering van de laserstraal controleren

1. Zet het apparaat op een egaal en horizontaal oppervlak, circa 20 cm van de muur (A), en richt het snijpunt van de laserlijnen op de muur (A).
2. Markeer het snijpunt van de laserlijnen met een kruis (1) op de muur (A) en een kruis (2) op de muur (B).
3. Zet het apparaat op een egaal en horizontaal oppervlak, circa 20 cm van de muur (B), en richt het snijpunt van de laserlijnen op het kruis (1) op de muur (A).
4. Stel de hoogte van het snijpunt van de laserlijnen met de verstelbare voeten zodanig in, dat het snijpunt samenvalt met de markering (2) op de muur (B). Zorg ervoor dat de libel in het midden staat.
5. Markeer het snijpunt van de laserlijnen opnieuw met een kruis (3) op de muur (A).
6. Meet de afwijking D tussen de kruisen (1) en (3) op de muur (A) (RL = lengte van het vertrek).



7. Bereken de waarde R.

- ▶ De waarde R moet kleiner dan 2 mm zijn.
- ▶ De waarde R moet kleiner dan 1/8" zijn.

$$R = \frac{D \text{ [mm]}}{2} \times \frac{10}{RL \text{ [m]}} \quad (1)$$

$$R = \frac{D[1/8 \text{ in}]}{2} \times \frac{30}{RL \text{ [ft]}} \quad (2)$$

5.8.3 Haaksheid (horizontaal) controleren 12, 13

1. Plaats het apparaat met de onderste loodstraal op het centrum van een referentiekruis in het midden van een ruimte met een afstand van circa 5 m tot de muren.
2. Markeer alle vier de snijpunten op de vier muren.
3. Draai het apparaat 90° en controleer of het middelpunt van het snijpunt het eerste referentiepunt (A) raakt.
4. Markeer elk nieuw snijpunt en meet de betreffende afwijking (R1, R2, R3, R4 [mm]).
5. Bereken de afwijking R (RL = lengte van het vertrek).

- ▶ De waarde R moet kleiner dan 3 mm of 1/8" zijn.

$$R = \frac{(R1+R2+R3+R4) \text{ [mm]}}{4} \times \frac{10}{RL \text{ [m]}} \quad (1)$$

$$R = \frac{(R1+R2+R3+R4) [1/8 \text{ in}]}{4} \times \frac{30}{RL \text{ [ft]}} \quad (2)$$

5.8.4 Nauwkeurigheid van de verticale lijn controleren 14

1. Positioneer het apparaat op een hoogte van 2 m (pos. 1).
2. Schakel het apparaat in.
3. Positioneer de eerste doelplaat T1 (verticaal) op een afstand van 2,5 m van het apparaat en op dezelfde hoogte (2 m), zodat de verticale laserstraal de plaat raakt en markeer deze positie.
4. Positioneer nu de tweede doelplaat T2 2 m onder de eerste doelplaat, zodat de verticale laserstraal de plaat raakt en markeer deze positie.
5. Zet een markering voor positie 2 aan de tegenoverliggende zijde van de testopstelling (gespiegeld) op de laserlijn op de vloer op een afstand van 5 m tot het apparaat.
6. Plaats nu het apparaat op de juist gemarkeerde positie (pos.2) op de vloer.
7. Stel de laserstraal zodanig af, dat deze de doelplaat T1 en de daarop gemarkeerde positie raakt.
8. Markeer de nieuwe positie op de doelplaat T2.
9. Lees de afstand D tussen de twee markeringen op de doelplaat T2 af.



Wanneer het verschil D groter dan 2 mm is, moet het apparaat in een **Hilti** service center worden afgesteld.

6 Verzorging en onderhoud**6.1 Reinigen en drogen**

- ▶ Blaas het stof van het glas.
- ▶ Raak het glas niet aan met uw vingers.
- ▶ Reinig het apparaat alleen met een schone, zachte doek. Bevochtig de doek indien nodig met alcohol of water.
- ▶ Neem bij de opslag van uw uitrusting de temperatuurlimieten in acht, met name in de zomer of winter wanneer u de uitrusting in een voertuig bewaart (-25 °C tot 63 °C) (-13 °F tot 145 °F).

6.2 Hilti kalibratieservice

Wij raden aan uw apparaten regelmatig door de **Hilti** kalibratieservice te laten controleren, om de betrouwbaarheid volgens de normen en wettelijke eisen te kunnen garanderen.

De **Hilti** kalibratieservice staat altijd voor u klaar; het wordt aanbevolen om deze ten minste eenmaal per jaar uit te voeren.

In het kader van de **Hilti** kalibratieservice wordt bevestigd dat de specificaties van het gecontroleerde apparaat op de dag van de controle voldoen aan de technische gegevens van de handleiding.

Bij afwijkingen van de fabrieksgegevens worden de gebruikte meetapparaten weer opnieuw ingesteld.

Na ijking en keuring wordt een kalibratieplaatje op het apparaat aangebracht en met een kalibratiecertificaat schriftelijk bevestigd dat het apparaat conform de fabrieksgegevens werkt.

Kalibratiecertificaten zijn altijd vereist bij ondernemingen die volgens ISO 900X gecertificeerd zijn.



Uw dichtstbijzijnde **Hilti**-vestiging geeft u graag meer informatie.

7 Transport en opslag

7.1 Transporteren

- ▶ Gebruik voor het transport of de verzending van uw uitrusting de **Hilti** verzendkoffer of een gelijkaardige verpakking.

7.2 Opslaan

- ▶ Apparaten die nat zijn geworden, dienen te worden uitgepakt.
- ▶ Apparaten, transportcontainers en accessoires moeten worden gedroogd (bij maximaal 63 °C / 145 °F) en gereinigd.
- ▶ De uitrusting pas weer inpakken wanneer deze helemaal droog is en vervolgens droog bewaren.
- ▶ Voer, wanneer uw uitrusting gedurende langere tijd is opgeslagen of lang op transport is geweest, een controlemeting uit.

7.3 Transport en opslag van accugereedschap en accu's

Transport

ATTENTIE

Onbedoeld in werking treden tijdens transport !

- ▶ Vervoer het product altijd zonder aangebrachte accu's!
- ▶ Verwijder de accu('s).
- ▶ Transporteer de accu's nooit zonder verpakking. Tijdens het transport moeten de accu's tegen overmatige schokken en trillingen worden beschermd en van alle geleidende materialen of andere accu's worden geïsoleerd, zodat ze niet met andere accupolen in contact komen en kortsluiting veroorzaken. **Houd de lokale transportvoorschriften voor accu's in acht.**
- ▶ Accu's mogen niet per post worden verzonden. Neem contact op met een transportonderneming als u onbeschadigde accu's wilt verzenden.
- ▶ Controleer het product en de accu's altijd voor het gebruik alsmede voor en na langer transport op beschadigingen.

Opslag

WAARSCHUWING

Onbedoelde beschadiging door een defecte accu of door lekkende accu's !


- ▶ Bewaar het product altijd zonder aangebrachte accu's!
- ▶ Product en accu's koel en droog opslaan. Neem de temperatuurgrenzen in acht die in de technische gegevens aangegeven zijn.
- ▶ Accu's niet op de acculader bewaren. De accu na het opladen altijd van de acculader verwijderen.
- ▶ Accu's nooit in de zon, op warmtebronnen of achter glas opslaan.
- ▶ Bewaar het product en de accu's buiten bereik van kinderen en onbevoegde personen.
- ▶ Controleer het product en de accu's altijd voor het gebruik alsmede voor en na langere opslag op beschadigingen.

8 Hulp bij storingen

Bij storingen die niet in deze tabellen zijn aangegeven of die niet zelf kunnen worden verholpen, kunt u zich tot onze **Hilti** Service wenden.

Storing	Mogelijke oorzaak	Remedie
Apparaat kan niet worden ingeschakeld.	Accu is leeg.	▶ Laad de accu op.
	Accu is niet correct aangebracht.	▶ Breng de accu aan en controleer of de accu goed in het apparaat zit.
	Apparaat of draaischakelaar defect.	▶ Laat het apparaat door de Hilti Service repareren.



Storing	Mogelijke oorzaak	Remedie
Enkele laserstralen functioneren niet.	Laserbron of lasersturing defect.	▶ Laat het apparaat door de Hilti Service repareren.
Apparaat kan worden ingeschakeld, maar er is geen laserstraal te zien.	Laserbron of lasersturing defect.	▶ Laat het apparaat door de Hilti Service repareren.
	Temperatuur te hoog of te laag.	▶ Laat het apparaat afkoelen of opwarmen.
Automatische nivellering functioneert niet.	Apparaat op te schuine ondergrond geplaatst.	▶ Zet de draaischakelaar in de stand  .
	Neigingssensor defect.	▶ Laat het apparaat door de Hilti Service repareren.
Apparaat schakelt na 1 uur uit.	Automatische uitschakelfunctie is geactiveerd.	▶ Houd de omschakelaar langer dan 4 seconden ingedrukt.
Het ontvangstbereik is te klein	Werken in het zwakke gebied van de laser.	▶ Werken in het effectievere bereik van het gereedschap (vooren achterzijde). → Pagina 26
	Lichtomstandigheden op de bouwplaats zijn te licht	▶ Positioneer de laser en/of de laserontvanger in een minder helder gebied.
	Het licht schijnt direct op het ontvangstveld.	▶ Vermijd directe lichtinstraling in het ontvangstveld, bijv. door schaduw.
Laserontvanger ontvangt geen laserstraal	De laser staat niet in de ontvangermodus	▶ Activeer de ontvangermodus op de lijnlaser.
	De laserontvanger is te ver van de laser verwijderd.	▶ Positioneer de laserontvanger dichterbij de laser.


9 Recycling



WAARSCHUWING

Gevaar voor letsel door niet-vakkundige recycling! Gevaren voor de gezondheid als gevolg van uittredende gassen of vloeistoffen.

- ▶ Verzend of verstuur geen beschadigde accu's!
- ▶ Dek de aansluitingen met een niet-geleidend materiaal af, om kortsluiting te vermijden.
- ▶ Recycle defecte accu's zo, dat ze niet in handen van kinderen kunnen belanden.
- ▶ Lever de accu in bij uw **Hilti Store** of neem contact op met een verantwoordelijk afvalverwerkingsbedrijf.

 **Hilti** apparaten zijn voor een groot deel vervaardigd uit materialen die kunnen worden gerecycled. Voor recycling is een juiste materiaalscheiding noodzakelijk. In een groot aantal landen neemt **Hilti** uw oude apparaat voor recycling terug. Vraag hiernaar bij de klantenservice van **Hilti** of bij uw verkoopadviseur.

Overeenkomstig de Europese richtlijn inzake oude elektrische en elektronische apparaten en de toepassing daarvan binnen de nationale wetgeving, dient gebruikt elektrisch gereedschap gescheiden te worden ingezameld en te worden afgevoerd naar een recyclingbedrijf dat voldoet aan de geldende milieu-eisen.



- ▶ Geef elektrisch gereedschap niet met het huisvuil mee!

10 Fabrieksgarantie

- ▶ Neem bij vragen over de garantievoorwaarden contact op met uw lokale **Hilti**-dealer.

11 FCC-aanwijzing (van toepassing in de USA) / IC-aanwijzing (van toepassing in Canada)

Dit apparaat voldoet aan paragraaf 15 van de FCC-voorschriften en aan CAN ICES-3 (B) / NMB-3 (B). Voor de ingebruikneming moet aan de twee volgende voorwaarden zijn voldaan:

1. Dit apparaat mag geen schadelijke straling veroorzaken.



2. Het apparaat moet alle stralingen opnemen, inclusief stralingen die voor een ongewenste werking zorgen.

Veranderingen of modificaties die niet uitdrukkelijk door **Hilti** zijn toegestaan, kunnen het recht van de gebruiker om het apparaat in bedrijf te nemen beperken.

Mode d'emploi original

1 Indications relatives au mode d'emploi

1.1 À propos de ce mode d'emploi

- **Avertissement !** Il convient de lire et comprendre toute la documentation jointe, y compris, sans s'y limiter, les instructions, avertissements de sécurité, illustration et spécifications fournies avec le présent produit. Prenez connaissance de toutes les instructions, avertissements de sécurité, illustrations, spécifications et fonctions du produit avant de l'utiliser. Tout manquement à cette obligation peut entraîner un choc électrique, un incendie, et/ou des blessures graves. Conservez l'ensemble des avertissements et instructions pour consultation ultérieure.
- Les produits sont destinés aux professionnels et ne doivent être utilisés, entretenus et réparés que par un personnel autorisé et formé. Ce personnel doit être spécialement instruit quant aux dangers inhérents à l'utilisation de l'appareil. Le produit et ses accessoires peuvent s'avérer dangereux s'ils sont utilisés de manière incorrecte par un personnel non qualifié ou de manière non conforme à l'usage prévu.
- La documentation ci-jointe correspond à l'état actuel de la technique à la date d'impression. Veuillez toujours consulter la dernière version sur la page du produit sur le site Internet de Hilti. Pour ce faire, suivez le lien ou scannez le code QR dans la documentation, indiqué par le symbole .
- Ne pas prêter ou céder le produit à un autre utilisateur sans lui fournir le présent mode d'emploi.

1.2 Explication des symboles

1.2.1 Avertissements

Les avertissements attirent l'attention sur des dangers liés à l'utilisation du produit. Les termes de signalisation suivants sont utilisés :

DANGER

DANGER !

- ▶ Pour un danger imminent qui peut entraîner de graves blessures corporelles ou la mort.

AVERTISSEMENT

AVERTISSEMENT !

- ▶ Pour un danger potentiel qui peut entraîner de graves blessures corporelles ou la mort.

ATTENTION

ATTENTION !

- ▶ Pour une situation potentiellement dangereuse pouvant entraîner des blessures corporelles ou des dégâts matériels.

1.2.2 Symboles dans le manuel d'utilisation

Les symboles suivants sont utilisés dans le présent manuel d'utilisation :



Respecter le manuel d'utilisation



Pour des conseils d'utilisation et autres informations utiles



Maniement des matériaux recyclables



Ne pas jeter les appareils électriques et les accus dans les ordures ménagères



1.2.3 Symboles dans les illustrations

Les symboles suivants sont utilisés dans les illustrations :

2	Ces chiffres renvoient à l'illustration correspondante au début du présent manuel d'utilisation.
3	La numérotation dans les illustrations indique les étapes de travail importantes ou les composants importants pour les étapes de travail. Dans le texte, ces étapes de travail ou composants sont mis en évidence avec les numéros correspondants, par ex. (3) .
11	Les numéros de position sont utilisés dans l'illustration Vue d'ensemble et renvoient aux numéros des légendes dans la section Vue d'ensemble du produit .
	Ce signe doit inviter à manier le produit en faisant particulièrement attention.

1.3 Étiquette sur le produit

Informations laser

	<p>Classe laser 2, satisfaisant aux exigences des normes IEC60825-1/EN60825-1:2007 et conforme à CFR 21 § 1040 (notice laser n° 50).</p> <p>Ne pas regarder directement dans le faisceau.</p>
--	---

1.4 Informations produit

Les produits **Hilti** sont destinés aux professionnels et ne doivent être utilisés, entretenus et réparés que par un personnel autorisé et formé. Ce personnel doit être au courant des dangers inhérents à l'utilisation de l'appareil. Le produit et ses accessoires peuvent s'avérer dangereux s'ils sont utilisés de manière incorrecte par un personnel non qualifié ou de manière non conforme à l'usage prévu.

La désignation du modèle et le numéro de série figurent sur sa plaque signalétique.

- ▶ Inscrivez le numéro de série dans le tableau suivant. Les informations produit vous sont demandées lorsque vous contactez nos revendeurs ou services après-vente.

Caractéristiques produit

Laser multiligne	PM 40-MG
Génération	01
N° de série	

1.5 Déclaration de conformité

Nous déclarons sous notre seule et unique responsabilité que le produit décrit ici est conforme aux directives et normes en vigueur. Une copie de la Déclaration de conformité se trouve en fin de la présente documentation.

Pour obtenir les documentations techniques, s'adresser à :

Hilti Entwicklungsgesellschaft mbH | Zulassung Geräte | Hiltistraße 6 | 86916 Kaufering, DE

2 Sécurité

2.1 Consignes de sécurité

Outre les avertissements dans les différents chapitres du présent mode d'emploi, il y a lieu de toujours respecter strictement les directives suivantes. Le produit et ses accessoires peuvent s'avérer dangereux s'ils sont utilisés de manière incorrecte par un personnel non qualifié ou de manière non conforme à l'usage prévu.

- ▶ Les consignes de sécurité et instructions doivent être intégralement conservées pour les utilisations futures.
- ▶ Avant toute mesure / application et plusieurs fois en cours d'utilisation, contrôler la précision de l'appareil.
- ▶ Rester vigilant, surveiller ses gestes. Faire preuve de bon sens en utilisant l'appareil. Ne pas utiliser l'appareil en étant fatigué ou sous l'emprise de l'alcool, de drogues ou de médicaments. Un moment d'inattention lors de l'utilisation de l'appareil peut entraîner des blessures graves.
- ▶ Toute manipulation ou modification de l'appareil est interdite.
- ▶ Ne pas neutraliser les dispositifs de sécurité ni enlever les plaquettes indicatrices et les plaquettes d'avertissement.
- ▶ Tenir les enfants et autres personnes éloignés durant l'utilisation de l'appareil.



- ▶ Prêter attention aux influences de l'environnement de l'espace de travail. Ne pas utiliser l'appareil dans des endroits présentant un danger d'incendie ou d'explosion.
- ▶ Le plan du faisceau laser doit être nettement au-dessus ou en dessous de la hauteur des yeux.
- ▶ Après une chute ou tout autre incident mécanique, il est nécessaire de vérifier la précision de l'appareil.
- ▶ Pour atteindre la meilleure précision, projeter la ligne sur une surface verticale plane. Ce faisant, orienter l'appareil avec un angle de 90° par rapport au plan.
- ▶ Pour éviter toute erreur de mesure, toujours bien nettoyer les fenêtres d'émission du faisceau laser.
- ▶ Bien respecter les consignes concernant l'utilisation, le nettoyage et l'entretien qui figurent dans le présent mode d'emploi.
- ▶ Tous les appareils non utilisés doivent être rangés dans un endroit sec, en hauteur ou fermé à clé, hors de portée des enfants.
- ▶ Observer les exigences nationales en matière de sécurité.

2.2 Installation appropriée du poste de travail

- ▶ Lors de travaux sur une échelle, éviter toute posture anormale. Veiller à toujours rester stable et à garder l'équilibre.
- ▶ Délimiter le périmètre de mesures. Lors de l'installation de l'appareil, veiller à ne pas diriger le faisceau contre soi-même ni contre de tierces personnes.
- ▶ Toutes mesures effectuées à travers une vitre ou tout autre objet peuvent fausser le résultat de mesure.
- ▶ Veiller à installer l'appareil sur un support plan et stable (pour éviter toutes vibrations !).
- ▶ Utiliser l'appareil uniquement dans les limites d'application définies.
- ▶ Si plusieurs lasers sont utilisés dans la zone d'intervention, bien veiller à ce qu'il n'y ait pas de confusion entre les faisceaux laser.
- ▶ Des aimants forts peuvent influencer la précision, veiller par conséquent à ce qu'aucun aimant ne se trouve à proximité de l'appareil de mesure. Les adaptateurs à aimant Hilti peuvent être utilisés.
- ▶ Lorsque l'appareil est déplacé d'un lieu très froid à un plus chaud ou vice-versa, le laisser atteindre la température ambiante avant de l'utiliser.

2.3 Compatibilité électromagnétique

Bien que l'appareil réponde aux sévères exigences des directives pertinentes, **Hilti** ne peut exclure la possibilité que l'appareil soit perturbé sous l'effet d'un fort rayonnement, ce qui pourrait provoquer un dysfonctionnement. Dans ce cas ou en cas d'autres incertitudes, des mesures de contrôle doivent être effectuées pour vérifier la précision de l'appareil. De même, **Hilti** ne peut exclure l'éventualité que d'autres appareils (p. ex. systèmes de navigation des avions) soient perturbés.

2.4 Classification du laser pour appareils de classe laser 2/class II

L'appareil est conforme à la classe laser 2 satisfaisant aux exigences des normes IEC 60825-1:2007 / EN 60825-1:2008 et de Class II selon CFR 21 § 1040 (FDA). Ces appareils peuvent être utilisés sans autre mesure de protection. Toutefois, il est conseillé, comme pour le soleil, d'éviter de regarder la source lumineuse. En cas de contact avec les yeux, fermer les yeux et écarter la tête du faisceau laser. Ne pas diriger le faisceau laser en direction de quelqu'un.

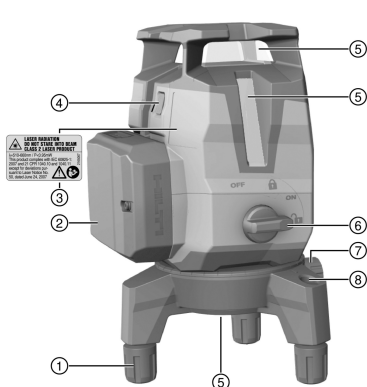
2.5 Utilisation et emploi soigneux des accus

- ▶ Respecter les directives spécifiques relatives au transport, au stockage et à l'utilisation des accus Li-Ion.
- ▶ Ne pas exposer les accus à des températures élevées, ni au rayonnement direct du soleil ni au feu.
- ▶ Les accus ne doivent pas être démontés, écrasés, chauffés à une température supérieure à 80 °C (176 °F) ou jetés au feu.
- ▶ Ne jamais utiliser ni charger d'accus qui ont subi un choc électrique, qui sont tombés de plus d'un mètre ou qui ont été endommagés d'une manière quelconque. Si tel est le cas, il convient de contacter le **S.A.V. Hilti**.
- ▶ Si l'accu est trop chaud pour être touché, il est probablement défectueux. Placer l'accu dans un endroit bien visible, non inflammable et suffisamment éloigné de matériaux inflammables. Laisser l'accu refroidir. Si, après une heure, l'accu est toujours trop chaud pour être saisi, c'est qu'il est défectueux. Contacter le **S.A.V. Hilti**.



3 Description

3.1 Vue d'ensemble du produit



- ① Pied réglable
- ② Accu Li-Ion
- ③ Autocollant d'avertissement
- ④ Commutateur de mode Ligne / Récepteur
- ⑤ Fenêtre d'émission du faisceau laser
- ⑥ Interrupteur rotatif Marche / Arrêt et pour le verrouillage du pendule
- ⑦ Réglage fin pour plateforme de rotation
- ⑧ Niveau à bulle

3.2 Utilisation conforme à l'usage prévu

Le produit est un laser multiligne avec mise à niveau automatique, grâce auquel une seule personne est capable de reporter un angle de 90°, de faire une mise à niveau horizontale ainsi que de déterminer un aplomb. L'appareil dispose de trois lignes laser vertes (une horizontale et deux verticales), d'un point de référence en bas ainsi que de cinq points d'intersection de faisceaux (devant, à l'arrière, à gauche, à droite et en haut) avec une portée de 20 m environ. La portée dépend de la luminosité de l'environnement.

L'appareil est conçu pour une utilisation de préférence à l'intérieur et ne doit pas être utilisé comme laser rotatif. Pour les utilisations à l'extérieur, veiller à ce que les conditions cadres correspondent à celles spécifiées pour l'intérieur ou à ce qu'un récepteur laser **Hilti** soit utilisé.

Les applications possibles sont :

- Marquage de la position de cloisons de séparation (perpendiculairement et dans le plan vertical).
- Contrôle et transfert d'angles droits.
- Alignement d'équipements / installations et d'autres éléments de structure sur trois axes.
- Transfert de points du sol au plafond.

Les lignes laser peuvent être activées séparément (uniquement verticales ou horizontales) ou ensemble. Lors de l'utilisation avec angle d'inclinaison, le pendule est bloqué pour la mise à niveau automatique.

- ▶ Pour ce produit, utiliser exclusivement les accus Li-Ion **Hilti** de la série B 12.
- ▶ Pour ces accus, utiliser exclusivement les chargeurs **Hilti** de la série C4/12.

3.3 Caractéristiques

L'appareil se met à niveau automatiquement dans toutes les directions, dans un rayon de 3,0° environ. Si cela ne suffit pas, l'appareil peut être mis à niveau horizontalement à l'aide des pieds réglables et du niveau à bulle. Le temps de mise à niveau automatique n'est que de 3 secondes environ.

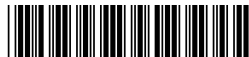
Si la plage de mise à niveau automatique est dépassée, les faisceaux laser clignotent en guise d'avertissement.

À la mise en marche, l'appareil se trouve par défaut en mode Visibilité avec une luminosité de lignes élevée. Appuyer longuement sur le commutateur de mode Ligne / Récepteur, l'appareil commute en mode Récepteur et est alors compatible avec le récepteur laser PMA 31G. Réappuyer longuement sur le commutateur ou arrêter l'appareil, le mode Récepteur est à nouveau désactivé.

3.4 Éléments livrés

Laser multiligne, coffret, mode d'emploi, certificat du fabricant.

D'autres produits système autorisés pour votre produit peuvent être obtenus auprès du S.A.V. **Hilti** ou en ligne sous : www.hilti.com



3.5 Messages de fonctionnement

État	Signification
Le faisceau laser clignote deux fois toutes les 10 (pendule non verrouillé) ou 2 secondes (pendule verrouillé).	Les piles sont presque vides.
Le faisceau laser clignote cinq fois et reste ensuite allumé en permanence.	Activation ou désactivation du mode Récepteur.
Le faisceau laser clignote à une fréquence très élevée.	L'appareil ne peut pas effectuer la mise à niveau automatique.
Le faisceau laser clignote toutes les 5 secondes.	Mode Ligne inclinée ; Le pendule est verrouillé, les lignes ne sont par conséquent pas mises à niveau.

4 Caractéristiques techniques

Portée lignes et point d'intersection sans récepteur laser	20 m (65 ft - 7 in)
Humidité relative maximale de l'air	90 %
Hauteur d'utilisation maximale au-dessus de la hauteur de référence	2.000 m (6.561 ft - 8 in)
Portée lignes et point d'intersection avec récepteur laser	2 m ... 50 m (6 ft - 7 in ... 164 ft - 1 in)
Temps de mise à niveau automatique (typique)	3 s
Classe laser	Classe 2, visible, 510 à 660 nm (EN 60825-1:2008 / IEC 60825-1:2007) ; class II (CFR 21 § 1040 (FDA))
Épaisseur des lignes (distance de 5 m)	< 2,2 mm (< 0,09 in)
Plage de mise à niveau automatique	±3,0° (typique)
Précision	± 2 mm sur 10 m (± 0,1 in sur 32 ft - 10 in)
Affichage des états de fonctionnement	Faisceaux laser ainsi que les positions d'interrupteur Arrêt, Marche verrouillé et Marche déverrouillé
Alimentation électrique	Accu Li-Ion Hilti B 12
Autonomie de fonctionnement (toutes lignes activées)	Température Hilti +24 °C (+72 °F) : 7 h (typique)
Autonomie de fonctionnement (lignes horizontales ou verticales activées)	Température Hilti +24 °C (+72 °F) : 10 h (typique)
Température de service	-10 °C ... 40 °C (14 °F ... 104 °F)
Température de stockage	-25 °C ... 63 °C (-13 °F ... 145 °F)
Protection antipoussière et contre les projections d'eau (hors compartiment accu)	IP 54 selon IEC 60529
Trépied avec filetage	BSW 5/8"UNC1/4"
Divergence de faisceau	0,05 mrad ... 0,08 mrad
Puissance de sortie moyenne (max)	< 0,95 mW
Poids (accu inclus)	1,24 kg (2,73 lb)



5 Utilisation

ATTENTION

Risque de blessures ! Ne pas diriger le faisceau laser en direction de quelqu'un.

- ▶ Ne jamais regarder directement dans la source lumineuse du laser. En cas de contact avec les yeux, fermer les yeux et écarter la tête du faisceau laser.

5.1 Introduction de l'accu

- ▶ Insérer l'accu jusqu'à ce qu'il s'encliquette fermement.




L'appareil doit uniquement être utilisé avec les accus Li-Ion **Hilti** recommandés.

5.2 Démontage / réglage de la plaque de base

1. Tirer la plaque de base vers l'avant de l'appareil pour la démonter.
2. Les manchons en caoutchouc des pieds peuvent être descendus à des fins de protection si l'appareil est posé sur des surfaces sensibles.
3. Les pieds de la plaque de base peuvent être dévissés pour le réglage de la hauteur.

5.3 Mise en marche des faisceaux laser

1. Régler l'interrupteur rotatif sur la position  (Marche / déverrouillé).
 - ▶ Les faisceaux laser verticaux deviennent visibles.
2. Appuyer sur le commutateur jusqu'à ce que le mode Ligne souhaité soit réglé.



L'appareil commute entre les modes selon la séquence suivante avant de reprendre depuis le début : Lignes laser verticales, Lignes laser horizontales, Lignes laser horizontales et verticales.

5.4 Arrêt des faisceaux laser

- ▶ Régler l'interrupteur rotatif sur la position OFF (Arrêt / verrouillé).
 - ▶ Le faisceau laser n'est plus visible et le pendule est verrouillé.



L'appareil s'arrête lorsque l'accu est vide.

5.5 Activation ou désactivation du mode Récepteur laser



La portée du récepteur laser peut être limitée en raison de l'asymétrie de la puissance laser due à la construction et de sources lumineuses parasites externes possibles.


Travailler sur un côté fort du laser ligne et éviter de travailler dans la lumière directe pour atteindre une portée optimale. Les côtés forts sont la face arrière à laquelle l'accu est fixé et la face avant opposée.

1. Maintenir le commutateur de mode Ligne / Récepteur enfoncé pendant plus de 4 secondes, jusqu'à ce que le faisceau laser clignote cinq fois pour confirmer que le mode Récepteur est activé.
2. Maintenir à nouveau le commutateur enfoncé pendant plus de 4 secondes pour désactiver à nouveau le mode Récepteur.



À la mise en arrêt de l'appareil, le mode Récepteur est désactivé.

5.6 Réglage des faisceaux laser pour la fonction « Ligne inclinée»

1. Régler l'interrupteur rotatif sur la position  (Marche / verrouillé).
 - ▶ Seul le faisceau laser horizontal est visible.



2. Appuyer sur le commutateur de mode Ligne jusqu'à ce que le mode Ligne souhaité soit réglé.

i Si la fonction « Ligne inclinée » est activée, le pendule est verrouillé et l'appareil n'est pas à niveau. Le(s) faisceau(x) laser clignote(nt) toutes les 5 secondes. L'appareil commute entre les modes selon la séquence suivante avant de reprendre depuis le début : Lignes laser horizontales, Lignes laser verticales, Lignes laser horizontales et verticales.

5.7 Exemples d'utilisation

i Les pieds réglables permettent de mettre approximativement l'appareil à niveau au préalable en cas de matériau support très irrégulier.

5.7.1 Reporter la hauteur **4**

5.7.2 Alignement de profilés pour pose à sec dans le cas d'une paroi de séparation **5, 6**

5.7.3 Alignement vertical de conduites **7**

5.7.4 Alignement d'éléments de chauffage **8**

5.7.5 Alignement de cadres de portes et de fenêtres **9**

5.8 Contrôles

5.8.1 Contrôle du point d'aplomb **10**

- Dans une pièce haute, placer un repère sur le sol (une croix) (par ex. dans une cage d'escalier d'une hauteur de 5 à 10 m).
- Poser l'appareil sur une surface plane et horizontale.
- Mettre l'appareil en marche et déverrouiller le pendule.
- Placer l'appareil de sorte que le faisceau d'aplomb inférieur soit au centre de la croix marquée sur le sol.
- Marquer le point d'intersection supérieur des lignes laser au plafond. À cet effet, fixer préalablement un papier sur le plafond.
- Tourner l'appareil de 90°.

i Le faisceau d'aplomb rouge inférieur doit rester au centre de la croix.

- Marquer le point d'intersection supérieur des lignes laser au plafond.
- Répéter la procédure pour des rotations de 180° et 270°.

i Former un cercle au plafond à partir des 4 points marqués. Mesurer le diamètre du cercle D en millimètres ou pouces et la hauteur de la pièce RH en mètres ou pieds.

9. Calculer la valeur R.

- La valeur R doit être inférieure à 3 mm (soit 3 mm pour 10 m).
$$R = \frac{D \text{ [mm]}}{2} \times \frac{10}{RH \text{ [m]}} \quad (1)$$
- La valeur R doit être inférieure à 1/8".
$$R = \frac{D \text{ [1/8 in]}}{2} \times \frac{30}{RH \text{ [ft]}} \quad (2)$$

5.8.2 Contrôle de la mise à niveau du faisceau laser **11**

- Poser l'appareil sur une surface plane et horizontale, à env. 20 cm du mur (A) et diriger le point d'intersection des lignes laser vers le mur (A).
- Marquer le point d'intersection des lignes laser d'une croix (1) sur le mur (A) et d'une croix (2) sur le mur (B).
- Poser l'appareil sur une surface plane et horizontale, à env. 20 cm du mur (B) et diriger le point d'intersection des lignes laser vers la croix (1) sur le mur (A).
- Régler la hauteur du point d'intersection des lignes laser à l'aide des pieds réglables de sorte que l'intersection coïncide avec le repère (2) sur le mur (B). Ce faisant, veiller à ce que la bulle de niveau soit au centre.
- Sur le mur (A), marquer à nouveau le point d'intersection des lignes laser d'une croix (3).
- Mesurer le déport D entre les croix (1) et (3) sur le mur (A) (RL = longueur de la pièce).



7. Calculer la valeur R.

- ▶ La valeur R doit être inférieure à 2 mm.
- ▶ La valeur R doit être inférieure à 1/8".

$$R = \frac{D [\text{mm}]}{2} \times \frac{10}{RL [\text{m}]} \quad (1)$$

$$R = \frac{D [1/8 \text{ in}]}{2} \times \frac{30}{RL [\text{ft}]} \quad (2)$$

5.8.3 Contrôle de la perpendicularité (horizontale)

1. Placer l'appareil avec le faisceau d'aplomb inférieur au centre d'une croix de référence au milieu de la pièce à une distance de 5 m des murs environ.
2. Marquer tous les 4 points d'intersection sur les quatre murs.
3. Tourner l'appareil de 90 ° et s'assurer que le point central du point d'intersection atteigne le premier point de référence (A).
4. Marquer chaque nouveau point d'intersection et mesurer le déport (R1, R2, R3, R4 [mm]).
5. Calculer le déport R (RL = longueur de la pièce).

- ▶ La valeur R doit être inférieure à 3 mm ou 1/8".

$$R = \frac{(R1+R2+R3+R4) [\text{mm}]}{4} \times \frac{10}{RL [\text{m}]} \quad (1)$$

$$R = \frac{(R1+R2+R3+R4) [1/8 \text{ in}]}{4} \times \frac{30}{RL [\text{ft}]} \quad (2)$$

5.8.4 Contrôle de la précision des lignes laser verticales

1. Placer l'appareil à une hauteur de 2 m (Pos. 1).
2. Mettre l'appareil en marche.
3. Positionner la première plaquette-cible T1 (verticale) à une distance de 2,5 m de l'appareil et à la même hauteur (2 m), de sorte que le faisceau laser vertical atteigne la plaquette-cible, puis marquer la position.
4. Positionner à présent la seconde plaquette-cible T2 à 2 m sous la première cible, de sorte que le faisceau laser vertical atteigne la cible, puis marquer la position.
5. Marquer la position 2 sur le côté opposé de la construction d'essai (inversé) sur la ligne laser, sur le sol à une distance de 5 m de l'appareil.
6. Placer ensuite l'appareil sur le sol sur la position 2 marquée à l'instant.
7. Orienter le faisceau laser de sorte que celui-ci atteigne la plaquette-cible T1 et la position qui y est marquée.
8. Marquer la nouvelle position sur la plaquette-cible T2.
9. Relever la distance D des deux repères sur la plaquette-cible T2.



Si la différence D est supérieure à 2 mm, l'appareil doit être apporté à un centre de réparation agréé **Hilti**.

6 Nettoyage et entretien

6.1 Nettoyage et séchage

- ▶ Souffler la poussière se trouvant sur le verre.
- ▶ Ne pas toucher le verre avec les doigts.
- ▶ Nettoyer l'appareil uniquement avec un chiffon propre et doux. Si nécessaire, humidifier le chiffon avec de l'eau ou de l'alcool.
- ▶ Si le matériel est entreposé à l'intérieur d'un véhicule, respecter les plages de températures limites, notamment en été ou en hiver (-25 °C à 63 °C) (-13 °F à 145 °F).

6.2 Service de calibrage Hilti

Nous recommandons de confier régulièrement l'appareil au service de calibrage **Hilti** pour pouvoir garantir la fiabilité selon les normes applicables et les réglementations en vigueur.

Le service de calibrage **Hilti** est à tout moment à la disposition des utilisateurs ; nous vous recommandons de faire contrôler l'appareil au moins une fois par an.

Lors du contrôle, le service de calibrage **Hilti** certifie que les spécifications de l'appareil contrôlé sont conformes, à la date du contrôle, aux caractéristiques techniques figurant dans le mode d'emploi.

En cas d'écart avec les données du constructeur, le réglage des appareils de mesure utilisés est réinitialisé. Après l'ajustage et le contrôle, une plaquette de calibrage est apposée sur l'appareil et il est certifié par écrit, au moyen d'un certificat de calibrage, que l'appareil fonctionne dans les plages de caractéristiques indiquées par le constructeur.



Les certificats de calibrage sont systématiquement requis par des sociétés travaillant selon ISO 900X. Le revendeur **Hilti** agréé le plus proche se tient à votre disposition pour vous conseiller.

7 Transport et stockage

7.1 Transport

- ▶ Pour transporter ou renvoyer le matériel, utiliser soit le carton de livraison **Hilti**, soit tout autre emballage de qualité équivalente.

7.2 Stockage

- ▶ Si votre appareil a été mouillé, le débarrasser.
- ▶ Sécher et nettoyer l'appareil, son coffret de transport et les accessoires (température max. 63 °C / 145 °F).
- ▶ Ne réemballer le matériel qu'une fois complètement sec, puis le stocker au sec.
- ▶ Si votre matériel est resté longtemps stocké ou s'il a été transporté sur une longue distance, vérifier sa précision (mesure de contrôle) avant de l'utiliser.

7.3 Transport et stockage des outils sur accu et des accus

Transport

ATTENTION

Mise en marche inopinée lors du transport !

- ▶ Toujours retirer les accus avant de transporter les produits !
- ▶ Retirer le ou les accus.
- ▶ Ne jamais transporter les accus en vrac. Pendant le transport, les accus doivent être protégés des vibrations et chocs excessifs, isolés de tout matériau conducteur ou autre accu, pour éviter qu'ils n'entrent en contact avec d'autres pôles de batterie et qu'ils provoquent un court-circuit. **Tenir compte des prescriptions locales pour le transport d'accus.**
- ▶ Ne pas envoyer les accus par la poste. S'adresser à un service d'expédition s'il faut envoyer des accus non endommagés.
- ▶ Contrôler l'état du produit et des accus avant chaque utilisation, ainsi qu'avant et après tout transport prolongé.

Stockage

AVERTISSEMENT

Endommagement involontaire du fait d'accus défectueux ou de chute d'accu !

- ▶ Toujours retirer les accus avant de stocker les produits !
- ▶ Stocker si possible le produit et les accus dans un endroit sec et frais. Respecter les valeurs limites de température indiquées dans les caractéristiques techniques.
- ▶ Ne pas stocker les accus sur le chargeur. Retirer toujours l'accu du chargeur après la charge.
- ▶ Ne jamais stocker les accus exposés au soleil, sur des sources de chaleur ou derrière des vitres.
- ▶ Stocker le produit et les accus à l'abri des enfants et des personnes non autorisées.
- ▶ Contrôler l'état du produit et des accus avant chaque utilisation, ainsi qu'avant et après tout stockage prolongé.

8 Aide au dépannage

En cas de défaillances non énumérées dans ce tableau ou auxquelles il n'est pas possible de remédier sans aide, contacter le S.A.V. **Hilti**.

Défaillance	Causes possibles	Solution
Mise en marche de l'appareil impossible.	L'accu est vide.	▶ Charger l'accu.
	L'accu n'est pas correctement mis en place.	▶ Mettre l'accu en place et vérifier que l'accu est bien en place dans l'appareil.
	L'appareil ou l'interrupteur rotatif est défectueux.	▶ Faire réparer l'appareil par le S.A.V. Hilti .



Défaillance	Causes possibles	Solution
Des faisceaux laser individuels ne fonctionnent pas.	La source laser ou la commande laser est défectueuse.	► Faire réparer l'appareil par le S.A.V. Hilti .
L'appareil peut être mis en marche, mais il n'y a pas de faisceau laser visible.	La source laser ou la commande laser est défectueuse.	► Faire réparer l'appareil par le S.A.V. Hilti .
	La température est trop élevée ou trop basse.	► Laisser l'appareil refroidir ou se réchauffer.
La mise à niveau automatique ne fonctionne pas.	L'appareil est installé sur un support trop incliné.	► Régler l'interrupteur rotatif sur la position
	Le capteur d'inclinaison est défectueux.	► Faire réparer l'appareil par le S.A.V. Hilti .
L'appareil s'arrête après 1 heure.	La fonction d'arrêt automatique est activée.	► Appuyer sur le commutateur pendant plus de 4 secondes.
La portée de réception est trop faible	Travailler dans la zone faible du laser.	► Travailler dans la zone plus efficace de l'outil (face avant et arrière). → Page 36
	Les conditions lumineuses sur le chantier sont trop claires	► Positionner le laser et/ou le récepteur laser dans une zone moins lumineuse.
	La lumière éclaire directement le champ de détection.	► Éviter toute radiation directe de la lumière dans le champ de détection, p. ex. à cause de l'ombrage.
Le récepteur laser ne réceptionne aucun faisceau laser	Le laser n'est pas en mode Récepteur	► Activer le mode Récepteur sur le laser ligne.
	Le récepteur laser est trop éloigné du laser.	► Positionner le récepteur laser plus près du laser.

9 Recyclage

AVERTISSEMENT

Risque de blessures en cas d'élimination incorrecte ! Émanations possibles de gaz et de liquides nocives pour la santé.

- Ne pas envoyer ni expédier d'accus endommagés !
- Recouvrir les raccordements avec un matériau non conducteur pour éviter tout court-circuit.
- Éliminer les accus en veillant à ce qu'ils soient hors de la portée des enfants.
- Éliminer l'accu en le déposant auprès du **Hilti Store** local ou s'adresser à l'entreprise de collecte des déchets compétente.

Les appareils **Hilti** sont fabriqués pour une grande partie en matériaux recyclables. Le recyclage présuppose un tri adéquat des matériaux. **Hilti** reprend les appareils usagés dans de nombreux pays en vue de leur recyclage. Consulter le service clients **Hilti** ou un conseiller commercial.

Conformément à la directive européenne concernant les appareils électriques et électroniques anciens et sa transposition au niveau national, les appareils électriques usagés doivent être collectés séparément et recyclés de manière non polluante.



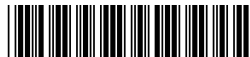
- Ne pas jeter les appareils de mesure électroniques dans les ordures ménagères !

10 Garantie constructeur

- En cas de questions sur les conditions de garantie, veuillez vous adresser à votre partenaire **Hilti** local.

11 Déclaration FCC (valable aux États-Unis) / IC-Déclaration IC (valable au Canada)

Cet appareil est conforme au paragraphe 15 des dispositions FCC et CAN ICES-3 (B) / NMB-3 (B). La mise en service est soumise aux deux conditions suivantes :



1. Cet appareil ne devrait pas générer de rayonnements nuisibles.
2. L'appareil doit absorber toutes sortes de rayonnements, y compris les rayonnements entraînant des opérations indésirables.

Toute modification ou tout changement subi(e) par l'appareil et non expressément approuvé(e) par Hilti peut limiter le droit de l'utilisateur à se servir de l'appareil.

Manual de instrucciones original

1 Información sobre el manual de instrucciones

1.1 Acerca de este manual de instrucciones

- **¡Atención!** Asegúrese de haber leído y entendido toda la documentación adjunta, incluidas, entre otras, las instrucciones, advertencias de seguridad, ilustraciones y especificaciones que se proporcionan con este producto. Familiarícese con todas las instrucciones, advertencias de seguridad, ilustraciones, especificaciones, componentes y funciones del producto antes de utilizarlo. De lo contrario, existe peligro de descarga eléctrica, incendio y/o lesiones graves. Conserve todas las advertencias e instrucciones para futuras consultas.
- Los productos han sido diseñados para usuarios profesionales y solo personal autorizado y debidamente formado puede utilizarlos y llevar a cabo su mantenimiento y conservación. Este personal debe estar especialmente instruido en lo referente a los riesgos de uso. La utilización del producto y sus dispositivos auxiliares puede conllevar riesgos para el usuario en caso de manejarse de forma inadecuada por personal no cualificado o utilizarse para usos diferentes a los que están destinados.
- La documentación adjunta corresponde al estado actual de la técnica en el momento de la impresión. Compruebe siempre la última versión en la página del producto de la página web de Hilti. Para ello siga el enlace o escanee el código QR que figura en esta documentación y que se indica con el símbolo .
- No entregue nunca el producto a otras personas sin este manual de instrucciones.

1.2 Explicación de símbolos

1.2.1 Avisos

Las advertencias de seguridad advierten de peligros derivados del manejo del producto. Se utilizan las siguientes palabras de peligro:

PELIGRO

PELIGRO !

- ▶ Término utilizado para un peligro inminente que puede ocasionar lesiones graves o incluso la muerte.

ADVERTENCIA

ADVERTENCIA !

- ▶ Término utilizado para un posible peligro que puede ocasionar lesiones graves o incluso la muerte.

PRECAUCIÓN

PRECAUCIÓN !

- ▶ Término utilizado para una posible situación peligrosa que puede ocasionar lesiones o daños materiales.

1.2.2 Símbolos en el manual de instrucciones

En este manual de instrucciones se utilizan los siguientes símbolos:

Consulte el manual de instrucciones

Indicaciones de uso y demás información de interés

Manejo con materiales reutilizables





No tire las herramientas eléctricas y las baterías junto con los desperdicios domésticos

1.2.3 Símbolos en las figuras

En las figuras se utilizan los siguientes símbolos:

2	Estos números hacen referencia a la figura correspondiente incluida al principio de este manual de instrucciones.
3	La numeración en las figuras hace referencia a pasos de trabajo importantes o componentes importantes para los pasos de trabajo. Estos pasos de trabajo o componentes se resaltan en el texto mediante los correspondientes números, p. ej., (3) .
11	En la figura Vista general se utilizan números de posición y los números de la leyenda están explicados en el apartado Vista general del producto .
	Preste especial atención a este símbolo cuando utilice el producto.

1.3 Adhesivo en el producto

Información sobre el láser

	Clase de láser 2, según la norma IEC60825-1/EN60825-1:2007 y conforme con la norma CFR 21 § 1040 (Laser Notice 50). No mire el haz de luz.
--	---

1.4 Información del producto

Los productos **Hilti** están diseñados para usuarios profesionales y solo deben ser manejados, conservados y reparados por personal autorizado y debidamente formado. Este personal debe estar especialmente instruido en lo referente a los riesgos de uso. La utilización del producto y sus dispositivos auxiliares puede conllevar riesgos para el usuario en caso de manejarse de forma inadecuada por personal no cualificado o utilizarse para usos diferentes a los que están destinados.

La denominación del modelo y el número de serie están indicados en la placa de identificación.

- ▶ Copie el número de serie en la siguiente tabla. Necesitará los datos del producto para realizar consultas a nuestros representantes o al Departamento de Servicio Técnico.

Datos del producto

Láser de línea múltiple	PM 40-MG
Generación	01
N.º de serie	

1.5 Declaración de conformidad

Bajo nuestra exclusiva responsabilidad, declaramos que el producto aquí descrito cumple con las directivas y normas vigentes. Encontrará una reproducción de la declaración de conformidad al final de esta documentación.

La documentación técnica se encuentra depositada aquí:

Hilti Entwicklungsgesellschaft mbH | Zulassung Geräte | Hiltistraße 6 | 86916 Kaufering, DE

2 Seguridad

2.1 Indicaciones de seguridad

Además de las indicaciones de advertencia que aparecen en los distintos apartados de este manual de instrucciones, también es imprescindible cumplir las siguientes disposiciones. La utilización del producto y sus dispositivos auxiliares puede conllevar riesgos para el usuario en caso de manejarse de forma inadecuada por personal no cualificado o utilizarse para usos diferentes a los que están destinados.

- ▶ Conserve todas las instrucciones e indicaciones de seguridad para futuras consultas.
- ▶ Compruebe la precisión de la herramienta antes de utilizarla o realizar mediciones y en diversas ocasiones durante la medición.



- ▶ Permanezca atento, preste atención durante el trabajo y utilice la herramienta con prudencia. No utilice la herramienta si está cansado o se encuentra bajo los efectos de drogas, alcohol o medicamentos. Un momento de descuido mientras se está utilizando la herramienta puede provocar lesiones graves.
- ▶ No está permitido efectuar manipulaciones o modificaciones en la herramienta.
- ▶ No anule ninguno de los dispositivos de seguridad y no quite ninguna de las placas indicativas y de advertencia.
- ▶ Cuando esté utilizando la herramienta, evite que los niños u otras personas se acerquen.
- ▶ Tenga en cuenta las condiciones ambientales. No utilice la herramienta en lugares donde exista peligro de incendio o explosión.
- ▶ El plano del rayo láser debería encontrarse bastante por encima o por debajo de la altura de los ojos.
- ▶ Es necesario que compruebe la precisión de la herramienta en caso de que esta se caiga o se produzcan otros impactos mecánicos.
- ▶ Para conseguir la máxima precisión, proyecte la línea sobre una superficie vertical plana. Coloque la herramienta con una inclinación de 90° respecto a la superficie.
- ▶ Para evitar errores de medición, mantenga limpio el cristal del orificio de salida del láser.
- ▶ Observe las indicaciones sobre el funcionamiento, cuidado y mantenimiento incluidas en el manual de instrucciones.
- ▶ Las herramientas que no se utilicen deben conservarse fuera del alcance de los niños, en un lugar seco, alto y cerrado.
- ▶ Respete la normativa nacional en materia de protección laboral.

2.2 Organización correcta del lugar de trabajo

- ▶ Evite posturas forzadas cuando se realice trabajos sobre una escalera de mano. Procure que la postura sea estable y manténgase siempre en equilibrio.
- ▶ Asegure el puesto de medición y compruebe que el rayo no está orientado hacia usted u otras personas al colocar la herramienta.
- ▶ Las mediciones a través de cristales u otros objetos pueden falsear el resultado de la medición.
- ▶ Asegúrese de que la herramienta descansa sobre una base lisa y estable (exenta de vibraciones).
- ▶ Utilice la herramienta solo dentro de los límites de aplicación definidos.
- ▶ Si se utilizan varios láseres en la zona de trabajo, asegúrese de que los rayos de su herramienta no se confundan con los demás rayos.
- ▶ Los imanes potentes pueden alterar la precisión; por este motivo no debe haber imanes cerca de la herramienta de medición. Se pueden utilizar los adaptadores magnéticos Hilti.
- ▶ Si la herramienta pasa de estar sometida a un frío intenso a un entorno más cálido o viceversa, aclimatéla antes de empezar a utilizarla.

2.3 Compatibilidad electromagnética

Si bien la herramienta cumple los estrictos requisitos de las directivas pertinentes, **Hilti** no puede excluir la posibilidad de que la herramienta se vea afectada por una radiación intensa que pudiera ocasionar un funcionamiento inadecuado. En este caso o ante otras irregularidades, deben realizarse mediciones de control. **Hilti** tampoco puede excluir la posibilidad de que otras herramientas resulten afectadas (p. ej., los dispositivos de navegación de los aviones).

2.4 Clasificación de láser para herramientas de la clase de láser 2/clase II

La herramienta corresponde a la clase de láser 2 conforme a IEC 60825-1:2007 / EN 60825-1:2008 y a la clase II según CFR 21 § 1040 (FDA). Estas herramientas se pueden utilizar sin ninguna medida de protección adicional. A pesar de ello, no se deberá mirar directamente a la fuente de luz, como sucede también en el caso del sol. En caso de contacto directo con los ojos, ciérrelos y aparte la cabeza del área de radiación. No dirija el rayo láser hacia las personas.

2.5 Manipulación y utilización segura de las baterías

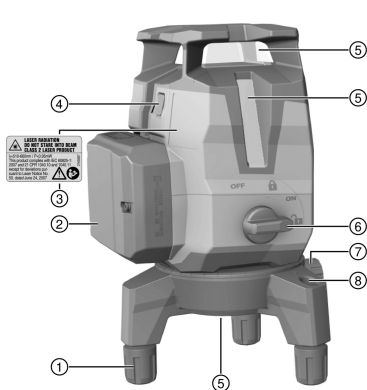
- ▶ Tenga en cuenta las directivas especiales en materia de transporte, almacenamiento y manejo de las baterías de Ion-Litio.
- ▶ Mantenga las baterías alejadas de altas temperaturas, radiación solar directa y fuego.
- ▶ Las baterías no se deben destruir, comprimir, calentar por encima de 80 °C (176 °F) o quemar.



- ▶ No utilice ni cargue baterías que hayan recibido algún golpe, que hayan caído desde una altura superior a un metro o que estén dañadas de alguna otra forma. En este caso, póngase siempre en contacto con el **Hilti Servicio Técnico**.
- ▶ Si al tocar la batería detecta que está muy caliente, puede deberse a una avería en la misma. Coloque la batería en un lugar visible, no inflamable, a suficiente distancia de otros materiales inflamables. Deje que la batería se enfríe. Si, después de una hora, la herramienta sigue estando demasiado caliente para tocarla significa que está averiada. Póngase en contacto con el **Servicio Técnico de Hilti**.

3 Descripción

3.1 Vista general del producto



- ① Pie regulable
- ② Batería de Ion-Litio
- ③ Etiqueta de advertencia
- ④ Conmutador para el modo de líneas y de recepción
- ⑤ Cristal del orificio de salida del láser
- ⑥ Interruptor giratorio de conexión/desconexión y bloqueo del péndulo
- ⑦ Ajuste de precisión de la plataforma rotacional
- ⑧ Nivel esférico

3.2 Uso conforme a las prescripciones

El producto es un láser de línea múltiple de autonivelado con el cual una persona sola puede aplomar, transferir ángulos de 90°, nivelar en horizontal y llevar a cabo procesos de orientación rápidamente.

La herramienta dispone de tres líneas láser verdes (una horizontal y dos verticales), un punto de referencia debajo y cinco puntos de intersección (delante, detrás, izquierda, derecha y arriba) con un alcance de aprox. 20 m. El alcance depende de la luminosidad del entorno.

Esta herramienta está diseñada para utilizarse principalmente en interiores y no sustituye a un láser rotatorio. Para el uso en exteriores, asegúrese de que se cumplen las mismas condiciones que en espacios interiores o que se utiliza un receptor láser **Hilti**.

Aplicaciones posibles:

- Marcación de la posición de tabiques (en ángulo recto y en plano vertical).
- Comprobación y transposición de ángulos rectos.
- Alineación de componentes de equipos / instalaciones y otros elementos de estructura en tres ejes.
- Transferencia al techo de los puntos marcados en el suelo.

Las líneas láser pueden activarse por separado (solo verticales o solo horizontales) o juntas. El péndulo de la nivelación automática se bloquea para el uso con ángulo de inclinación.

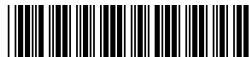
- ▶ Para este producto utilice únicamente las baterías de Ion-Litio de **Hilti** de la serie B 12.
- ▶ Para estas baterías utilice exclusivamente los cargadores de **Hilti** de la serie C4/12.

3.3 Características

La herramienta puede autonivelarse en todas las direcciones con un margen de aprox. 3,0°. Si esto no basta, se puede nivelar mediante los pies regulables y el nivel esférico. El intervalo de autonivelación es de aprox. 3 segundos.

Cuando se sobrepasa la zona de nivelación, los rayos láser parpadean a modo de señal de advertencia.

Al conectar la herramienta, por defecto se pone en modo de visibilidad con alta luminosidad de las líneas. Con una pulsación larga del conmutador para el modo de líneas y de recepción, la herramienta cambia al modo de recepción y pasa a ser compatible con el receptor de láser PMA 31G. El modo de recepción se desactiva si se vuelve a mantener pulsado el conmutador o si se desactiva la herramienta.



3.4 Suministro

Láser de línea múltiple, maletín, manual de instrucciones, certificado del fabricante.

Encontrará otros productos del sistema autorizados para su producto en su Centro **Hilti** o en internet, en www.hilti.com

3.5 Mensajes de servicio

Estado	Significado
El rayo láser parpadea dos veces cada 10 segundos (péndulo no bloqueado) o cada 2 segundos (péndulo bloqueado).	Pilas casi agotadas.
El rayo láser parpadea cinco veces y después permanece encendido continuamente.	Activación o desactivación del modo de recepción.
El rayo láser parpadea muy rápidamente.	La herramienta no puede autonivelarse.
El rayo láser parpadea cada 5 segundos.	Modo de funcionamiento «línea inclinada»; el péndulo está bloqueado, de modo que las líneas no están niveladas.

4 Datos técnicos

Alcance de las líneas y del punto de intersección sin receptor láser	20 m (65 ft - 7 in)
Humedad máxima relativa del aire	90 %
Altura máxima de aplicación con respecto a la altura de referencia	2.000 m (6.561 ft - 8 in)
Alcance de las líneas y del punto de intersección con receptor láser	2 m ... 50 m (6 ft - 7 in ... 164 ft - 1 in)
Intervalo de autonivelación (de media)	3 s
Clase de láser	Clase 2, visible, 510-660 nm (EN 60825-1:2008 / IEC 60825-1:2007); clase II (CFR 21 § 1040 [FDA])
Grosor de la línea (distancia 5 m)	< 2,2 mm (< 0,09 in)
Zona de nivelación	±3,0° (de media)
Precisión	± 2 mm de 10 m (± 0,1 in de 32 ft - 10 in)
Indicador del estado de funcionamiento	Rayos láser y posiciones del interruptor desactivados, conexión bloqueada y conexión desbloqueada
Alimentación de tensión	Batería de Ion-Litio Hilti B 12
Tiempo de funcionamiento (con todas las líneas activas)	Hilti Temperatura +24 °C (+72 °F): 7 h (de media)
Tiempo de funcionamiento (líneas horizontales o verticales activas)	Hilti Temperatura +24 °C (+72 °F): 10 h (de media)
Temperatura de servicio	-10 °C ... 40 °C (14 °F ... 104 °F)
Temperatura de almacenamiento	-25 °C ... 63 °C (-13 °F ... 145 °F)
Protección contra polvo y salpicaduras de agua (excepto el compartimento para la batería)	IP 54 según IEC 60529
Rosca del trípode	BSW 5/8"UNC1/4"
Divergencia del haz de luz	0,05 mrad ... 0,08 mrad



Potencia de salida media (máx.)	< 0,95 mW
Peso (incluida batería)	1,24 kg (2,73 lb)

5 Manejo

PRECAUCIÓN

Riesgo de lesiones. No dirija el rayo láser hacia las personas.

- ▶ No mire nunca directamente hacia la fuente de luz del láser. En caso de contacto directo con los ojos, ciérrelos y aparte la cabeza del área de radiación.

5.1 Colocación de la batería

- ▶ Introduzca la batería deslizándola hasta que encaje correctamente.




La herramienta solo debe utilizarse con baterías de Ion-Litio recomendadas por Hilti.

5.2 Colocación y retirada de la placa base

1. Tire de la placa base hacia la parte delantera del equipo para retirarla.
2. A efectos de protección, se pueden retirar los manguitos de goma de las patas si el equipo se encuentra sobre una superficie delicada.
3. Las patas de la placa base pueden desatornillarse para proceder a ajustar su altura.

5.3 Conexión de los rayos láser

1. Gire el interruptor giratorio hasta la posición  (conectado/desbloqueado).
 - ▶ Los rayos láser verticales se hacen visibles.
2. Pulse el conmutador tantas veces como sea necesario hasta que quede ajustado el modo de línea deseado.



La herramienta cambia entre los modos de funcionamiento siguiendo la siguiente secuencia y vuelve a empezar desde el principio: líneas láser verticales, línea láser horizontal, líneas láser verticales y horizontales.

5.4 Desconexión de los rayos láser

- ▶ Sitúe el interruptor giratorio en la posición OFF (desconectado/bloqueado).
 - ▶ El rayo láser deja de ser visible y el péndulo está bloqueado.



La herramienta se desconecta cuando la batería está descargada.

5.5 Activación o desactivación del modo de recepción láser



El alcance del receptor láser puede verse limitado por una asimetría de la potencia del láser atribuible al diseño y posibles fuentes de luz externas perturbadoras.

Trabaje en un lado fuerte del láser de línea y evite trabajar bajo luz directa para obtener un alcance óptimo. Los lados fuertes son el lado trasero, en el que está fijada la batería, y el lado delantero opuesto.

1. Para activar el modo de recepción, mantenga pulsado el conmutador para el modo de líneas y de recepción durante más de 4 segundos hasta que el rayo láser parpadee cinco veces a modo de confirmación.
2. Vuelva a mantener pulsado el conmutador durante más de 4 segundos para volver a desactivar el modo de recepción.



Si se desconecta la herramienta, el modo de recepción se desactiva.



5.6 Ajuste de los rayos láser para la función «línea inclinada»

- Sitúe el interruptor giratorio en la posición (conectado/bloqueado).
 - Solo se hace visible el rayo láser horizontal.
- Pulse el conmutador para el modo de líneas tantas veces como sea necesario hasta que quede ajustado el modo de línea deseado.



En la función «línea inclinada», el péndulo está bloqueado y la herramienta no está nivelada. El/Los rayo(s) láser parpadea(n) cada 5 segundos.

La herramienta cambia entre los modos de funcionamiento siguiendo la siguiente secuencia y vuelve a empezar desde el principio: línea láser horizontal, líneas láser verticales, líneas láser verticales y horizontales.

5.7 Ejemplos de aplicación



Los pies regulables permiten nivelar la herramienta previamente y de manera aproximada si se utiliza sobre una superficie irregular.

5.7.1 Transferencia de la altura

5.7.2 Colocación de perfiles en construcciones en seco para la subdivisión de habitaciones

5.7.3 Alineación vertical de tuberías

5.7.4 Alineación de elementos de la calefacción

5.7.5 Alineación de marcos de puertas y ventanas

5.8 Comprobación

5.8.1 Comprobación del punto de plomada

- Haga una marca en el suelo (una cruz) en una habitación alta (por ejemplo en una caja de escalera con una altura de 5-10 m).
- Coloque la herramienta en una superficie plana horizontal.
- Encienda la herramienta y desbloquee el péndulo.
- Coloque la herramienta con el rayo de plomada inferior en el centro de la cruz marcada en el suelo.
- Marque el punto de intersección superior de las líneas láser en el techo. Para ello, fije antes un papel en el techo.
- Gire la herramienta 90°.



El rayo de plomada inferior rojo debe quedar en el centro de la cruz.

- Marque el punto de intersección superior de las líneas láser en el techo.
- Repita el proceso con un giro de 180° y 270°.



Forme un círculo en el techo 4 a partir de los cuatro puntos marcados. Mida el diámetro del círculo D en milímetros o pulgadas y la altura de la habitación RH en metros o pies.

- Calcule el valor R.

► El valor R debería ser menor de 3 mm (equivale a 3 mm con 10 m).
$$R = \frac{D \text{ [mm]}}{2} \times \frac{10}{RH \text{ [m]}} \quad (1)$$

► El valor R debería ser menor de 1/8".
$$R = \frac{D[1/8 \text{ in}]}{2} \times \frac{30}{RH \text{ [ft]}} \quad (2)$$

5.8.2 Comprobación de la nivelación del rayo láser

- Coloque la herramienta sobre una superficie plana horizontal, aprox. a 20 cm de la pared (A), y oriente el punto de intersección de las líneas láser hacia la pared (A).
- Marque el punto de intersección de las líneas láser con una cruz (1) en la pared (A) y una cruz (2) en la pared (B).
- Coloque la herramienta sobre una superficie plana horizontal, aprox. a 20 cm de la pared (B) y oriente el punto de intersección de las líneas láser hacia la cruz (1) de la pared (A).



4. Ajuste la altura del punto de intersección de las líneas láser con los pies regulables de manera que el punto de intersección coincida con la marca (2) de la pared (B). Asegúrese de que el nivel se encuentre en el centro.
5. Vuelva a marcar el punto de intersección de las líneas láser con una cruz (3) en la pared (A).
6. Mida el margen D entre las cruces (1) y (3) de la pared (A) (RL = longitud de la habitación).
7. Calcule el valor R.
 - ▶ El valor R debería ser menor de 2 mm.
 - ▶ El valor R debería ser menor de 1/8".

$$R = \frac{D [\text{mm}]}{2} \times \frac{10}{RL [\text{m}]} \quad (1)$$

$$R = \frac{D [1/8 \text{ in}]}{2} \times \frac{30}{RL [\text{ft}]} \quad (2)$$

5.8.3 Comprobación de la perpendicularidad (horizontal)

1. Coloque la herramienta con el rayo de plomada inferior sobre el centro de la cruz de referencia en el medio de una habitación a una distancia de aprox. 5 m respecto a las paredes.
2. Marque los 4 puntos de intersección en las cuatro paredes.
3. Gire la herramienta 90° y asegúrese de que el punto central de la intersección alcance el primer punto de referencia (A).
4. Marque cada punto de intersección nuevo y mida el margen correspondiente (R1, R2, R3, R4 [mm]).
5. Calcule el margen R (RL = longitud de la habitación).
 - ▶ El valor R debería ser menor de 3 mm o 1/8".

$$R = \frac{(R1+R2+R3+R4) [\text{mm}]}{4} \times \frac{10}{RL [\text{m}]} \quad (1)$$

$$R = \frac{(R1+R2+R3+R4) [1/8 \text{ in}]}{4} \times \frac{30}{RL [\text{ft}]} \quad (2)$$

5.8.4 Comprobación de la exactitud de la línea vertical

1. Coloque la herramienta a una altura de 2 m (pos. 1).
2. Encienda la herramienta.
3. Coloque la primera diana T1 (vertical) a una distancia de 2,5 m respecto a la herramienta y a la misma altura (2 m), de manera que el rayo láser vertical alcance la diana, y marque esta posición.
4. Coloque ahora la segunda diana T2 a una distancia de 2 m por debajo de la primera diana, de manera que el rayo láser vertical alcance la diana, y marque esta posición.
5. Marque la pos. 2 en el lado opuesto de la estructura de prueba (efecto espejo) sobre la línea láser del suelo a una distancia de 5 m respecto a la herramienta.
6. Sitúe ahora la herramienta sobre la posición marcada (pos. 2) en el suelo.
7. Alinee el rayo láser de manera que alcance la diana T1 y la posición marcada en ella.
8. Marque la nueva posición en la diana T2.
9. Compruebe la distancia D de ambas marcas en la diana T2.



Si la diferencia D es superior a 2 mm, la herramienta debe calibrarse en un centro de reparación de Hilti.

6 Cuidado y mantenimiento

6.1 Limpieza y secado

- ▶ Elimine el polvo del cristal soplando.
- ▶ No toque el cristal con los dedos.
- ▶ Limpie la herramienta utilizando únicamente un paño limpio y suave. En caso necesario, humedezca el paño con alcohol o agua.
- ▶ Observe los valores límite de temperatura para el almacenamiento del equipo, en especial si se guarda en el habitáculo del vehículo durante el verano o el invierno (de -25 °C a 63 °C) (de -13 °F a 145 °F).

6.2 Servicio de calibrado de Hilti

Se recomienda encargar una inspección periódica de los equipos al servicio de calibrado de Hilti para que quede garantizada la fiabilidad conforme a las normas y requisitos legales pertinentes.

El servicio de calibrado de Hilti está a su disposición en todo momento; se recomienda realizar la inspección como mínimo una vez al año.



El servicio de calibrado de **Hilti** garantiza que las especificaciones del aparato inspeccionado se corresponden con los datos técnicos del manual de instrucciones en el día concreto de la inspección.

Si se observaran diferencias respecto a los datos del fabricante, se procedería a un reajuste de las herramientas de medición usadas.

Una vez realizados el ajuste y la comprobación, se coloca en la herramienta un distintivo de calibrado en el que se certifica que la herramienta funciona conforme a las especificaciones del fabricante.

Los certificados de calibrado son indispensables para empresas certificadas según la norma ISO 900X.

Su proveedor de **Hilti** más cercano atenderá cualquier consulta o duda.

7 Transporte y almacenamiento

7.1 Transporte

- ▶ Para el transporte o envío del equipo, utilice el embalaje de envío de **Hilti** o un embalaje equivalente.

7.2 Almacenamiento

- ▶ Desembale las herramientas que se hayan mojado.
- ▶ Seque las herramientas, el contenedor de transporte y los accesorios (a una temperatura máxima de 63 °C / 145 °F) y límpielos.
- ▶ No vuelva a embalar el equipo hasta que se haya secado completamente; a continuación, guárdelo en un lugar seco.
- ▶ Lleve a cabo una medición de control antes de su utilización si la herramienta ha estado almacenada o ha sido transportada durante un período prolongado.

7.3 Transporte y almacenamiento de las baterías y sus herramientas

Transporte

PRECAUCIÓN

Arranque involuntario en el transporte !

- ▶ Transporte sus productos siempre sin batería.
- ▶ Extraiga la(s) batería(s).
- ▶ Nunca transporte las baterías sin embalaje. Durante el transporte, las baterías deben estar protegidas frente a vibraciones y golpes excesivos y aisladas de todo material conductor y de otras baterías para que no entren en contacto con los polos de otras baterías y causen un cortocircuito. **Tenga en cuenta las normativas locales sobre el transporte de baterías.**
- ▶ Las baterías no deben enviarse por correo. Diríjase a una empresa de transporte si quiere enviar baterías no dañadas.
- ▶ Compruebe si el producto o las baterías están dañados antes de cada uso y antes y después de un transporte prolongado.

Almacenamiento

ADVERTENCIA

Daños imprevistos debido a una batería defectuosa o agotada !

- ▶ Guarde su productos siempre sin batería.
- ▶ Guarde el producto y las baterías en un lugar fresco y seco. Tenga en cuenta los valores límite de temperatura que figuran en los datos técnicos.
- ▶ No almacene las baterías en el cargador. Extraiga siempre la batería del cargador después del proceso de carga.
- ▶ No guarde nunca las baterías en un lugar expuesto al sol, a fuentes de calor o detrás de un cristal.
- ▶ Guarde el producto y las baterías fuera del alcance de niños y personas no autorizadas.
- ▶ Compruebe si el producto o las baterías están dañados antes de cada uso y antes y después de un almacenamiento prolongado.

8 Ayuda en caso de averías

Si se producen averías que no estén incluidas en esta tabla o que no pueda solucionar usted, diríjase a nuestro Servicio Técnico de **Hilti**.



Anomalia	Posible causa	Solución
No se puede encender la herramienta.	La batería está agotada.	► Cargue la batería.
	La batería no está correctamente insertada.	► Introduzca la batería y compruebe que esté bien colocada en la herramienta.
	Herramienta o interruptor giratorio defectuosos.	► Encargue la reparación de la herramienta al Servicio Técnico de Hilti .
Algunos rayos láser no funcionan.	Fuente láser o control del láser defectuosos.	► Encargue la reparación de la herramienta al Servicio Técnico de Hilti .
La herramienta puede conectarse pero no se visualiza ningún rayo láser.	Fuente láser o control del láser defectuosos.	► Encargue la reparación de la herramienta al Servicio Técnico de Hilti .
	Temperatura demasiado elevada o demasiado baja.	► Deje que la herramienta se enfríe o se caliente.
La nivelación automática no funciona.	Herramienta colocada sobre una superficie demasiado oblicua.	► Sitúe el interruptor giratorio en la posición
	Sensor de inclinación defectuoso.	► Encargue la reparación de la herramienta al Servicio Técnico de Hilti .
La herramienta se desconecta transcurrida 1 hora.	La función de desconexión automática está activada.	► Pulse el conmutador durante más de 4 segundos.
El alcance de recepción es demasiado bajo	Trabaje en el área débil del láser.	► Trabaje en el área más efectiva de la herramienta (lados delantero y trasero). → página 46
	Las condiciones de iluminación de la obra son demasiado claras	► Posicione el láser y/o el receptor láser en una zona menos clara.
	La luz incide directamente en el campo de detección.	► Evite la radiación directa de luz en el campo de detección, p. ej. mediante sombreado.
El receptor láser no recibe ningún rayo láser	El láser no está en modo de recepción	► Active el modo de recepción en el láser de línea.
	El receptor láser está demasiado lejos del láser.	► Posicione el receptor láser más cerca del láser.

9 Reciclaje

ADVERTENCIA

Riesgo de lesiones por un reciclaje indebido. Riesgo para la salud debido a escapes de gases o líquidos.

- No envíe baterías dañadas bajo ningún concepto.
- Cubra las conexiones con un material no conductor para evitar cortocircuitos.
- Deshágase de las baterías de tal forma que no terminen en manos de niños.
- Elimine la batería en su **Hilti Store** o diríjase a su empresa de desechos.

Las herramientas **Hilti** están fabricadas en su mayor parte con materiales reutilizables. La condición para dicha reutilización es una separación adecuada de los materiales. En muchos países, **Hilti** recoge las herramientas usadas para su recuperación. Pregunte en el Servicio de Atención al Cliente de **Hilti** o a su asesor de ventas.

De acuerdo con la directiva europea sobre residuos de aparatos eléctricos y electrónicos, así como su transposición a la legislación nacional, las herramientas eléctricas usadas se someterán a una recogida selectiva y a una reutilización respetuosa con el medio ambiente.



- No deseche las herramientas de medición electrónicas junto con los residuos domésticos.



10 Garantía del fabricante

- ▶ Si tiene alguna consulta acerca de las condiciones de la garantía, póngase en contacto con su sucursal local de **Hilti**.

11 Indicación FCC (válida en EE. UU.)/indicación IC (válida en Canadá)

Esta herramienta está sujeta al artículo 15 de las disposiciones FCC y al CAN ICES-3 (B) / NMB-3 (B). La puesta en servicio está sujeta a las dos condiciones siguientes:

1. Esta herramienta no debe generar ninguna radiación nociva para la salud.
2. La herramienta debe absorber cualquier tipo de radiación, incluso las provocadas por operaciones no deseadas.



Los cambios o modificaciones que no cuenten con la autorización expresa de **Hilti** pueden limitar el derecho del usuario a poner la herramienta en funcionamiento.

Manual de instruções original

1 Indicações sobre o Manual de instruções

1.1 Relativamente a este Manual de instruções

- **Aviso!** Antes de utilizar o produto, certifique-se de que leu e compreendeu o Manual de instruções fornecido com o produto incluindo as instruções, instruções de segurança e advertências, figuras e especificações. Familiarize-se sobretudo com todas as instruções, instruções de segurança e advertências, figuras, especificações, bem como com componentes e funções. Em caso de incumprimento existe perigo de choque eléctrico, incêndio e/ou ferimentos graves. Guarde o Manual de instruções incluindo todas as instruções, instruções de segurança e advertências para utilização posterior.
- Os produtos destinam-se ao utilizador profissional e só podem ser operados, mantidos e reparados por pessoal autorizado, devidamente qualificado. Estas pessoas deverão estar informadas em particular sobre os potenciais perigos. O produto e seu equipamento auxiliar podem representar perigo se usados incorrectamente por pessoas não qualificadas ou se usados para fins diferentes daqueles para os quais foram concebidos.
- O Manual de instruções fornecido corresponde ao actual avanço tecnológico no momento da impressão. Encontra a versão actual sempre online, na página de produtos Hilti. Para o efeito, siga a hiperligação ou o código QR neste Manual de instruções, identificado com o símbolo .
- Entregue o produto a outras pessoas apenas juntamente com o Manual de instruções.

1.2 Explicação dos símbolos

1.2.1 Advertências

As advertências alertam para perigos durante a utilização do produto. São utilizadas as seguintes palavras de aviso:

PERIGO

PERIGO !

- ▶ Indica perigo iminente que pode originar acidentes pessoais graves ou até mesmo fatais.

AVISO

AVISO !

- ▶ Indica um possível perigo que pode causar graves ferimentos pessoais, até mesmo fatais.

CUIDADO

CUIDADO !

- ▶ Indica uma situação potencialmente perigosa que pode originar ferimentos corporais ou danos materiais.



1.2.2 Símbolos no manual de instruções

Neste manual de instruções são utilizados os seguintes símbolos:

	Consultar o manual de instruções
	Instruções de utilização e outras informações úteis
	Manuseamento com materiais recicláveis
	Não deitar as ferramentas eléctricas e baterias no lixo doméstico

1.2.3 Símbolos nas figuras

Em figuras são utilizados os seguintes símbolos:

	Estes números remetem para a figura respectiva no início do presente manual de instruções.
	A numeração nas imagens indica passos de trabalho importantes ou componentes importantes para os passos de trabalho. No texto, estes passos de trabalho ou componentes são realçados com os respectivos números, p. ex. (3) .
	Na figura Vista geral são utilizados números de posição que fazem referência aos números da legenda na secção Vista geral do produto .
	Este símbolo pretende despertar a sua atenção durante o manuseamento do produto.

1.3 Autocolante no produto

Informação sobre o laser

	Laser da classe 2, com base nas normas IEC60825-1/EN60825-1:2007 e corresponde à norma CFR 21 § 1040 (Laser Notice 50). Não olhe fixamente para o feixe.
--	---

1.4 Dados informativos sobre o produto

Os produtos **Hilti** foram concebidos para uso profissional e só devem ser utilizados, mantidos e reparados por pessoal autorizado e devidamente credenciado. Este pessoal deverá estar informado, em particular, sobre os potenciais perigos. O produto e seu equipamento auxiliar podem representar perigo se usados incorrectamente por pessoas não qualificadas ou se usados para fins diferentes daqueles para os quais foram concebidos.

A designação e o número de série são indicados na placa de características.

- ▶ Registe o número de série na tabela seguinte. Os dados do produto são necessários para colocar questões ao nosso representante ou posto de serviço de atendimento aos clientes.

Dados do produto

Laser multilinhas	PM 40-MG
Geração	01
N.º de série	

1.5 Declaração de conformidade

Declaramos sob nossa exclusiva responsabilidade que o produto aqui descrito está em conformidade com as directivas e normas em vigor. Na parte final desta documentação encontra uma reprodução da declaração de conformidade.

As documentações técnicas estão aqui guardadas:

Hilti Entwicklungsgesellschaft mbH | Zulassung Geräte | Hiltistraße 6 | 86916 Kaufering, DE



2 Segurança

2.1 Normas de segurança

Além das advertências mencionadas em cada capítulo deste manual de instruções, deve observar sempre os pontos a seguir indicados. O produto e seu equipamento auxiliar podem representar perigo se usados incorrectamente por pessoas não qualificadas ou se usados para uma finalidade diferente daquela para a qual foram projectados.

- ▶ Guarde bem todas as normas de segurança e instruções para futura referência.
- ▶ Verifique a precisão da ferramenta antes de efectuar medições/aplicações e várias vezes durante a utilização.
- ▶ Esteja atento ao que está a fazer e tenha prudência ao trabalhar com a ferramenta. Não utilize a ferramenta se estiver cansado ou sob influência de drogas, álcool ou medicamentos. Um momento de falta de atenção na utilização da ferramenta pode causar ferimentos graves.
- ▶ Não é permitida a modificação ou manipulação da ferramenta.
- ▶ Não torne os equipamentos de segurança ineficazes nem retire avisos e informações.
- ▶ Mantenha crianças e terceiros afastados da ferramenta durante os trabalhos.
- ▶ Considere as influências ambientais. Não utilize a ferramenta onde exista risco de incêndio ou de explosão.
- ▶ O nível do raio laser deve ficar claramente acima ou abaixo da altura dos olhos.
- ▶ Se a ferramenta tiver sofrido uma queda ou tiver sido submetida a qualquer outra força mecânica, deverá verificar a sua precisão.
- ▶ Para conseguir a precisão máxima, projecte a linha numa superfície vertical regular. Alinhe a ferramenta a 90° em relação à superfície.
- ▶ Para evitar medições imprecisas, mantenha as janelas de saída do laser limpas.
- ▶ Tenha em atenção as indicações contidas neste manual de instruções sobre utilização, conservação e manutenção.
- ▶ As ferramentas que não estejam a ser utilizadas devem ser guardadas num local seco, alto ou fechado, fora do alcance das crianças.
- ▶ Respeite os requisitos nacionais de segurança no trabalho.

2.2 Organização apropriada dos locais de trabalho

- ▶ Evite posições de trabalho incorrectas quando estiver a trabalhar em cima de escadas. Certifique-se de que se encontra em posição segura e mantenha o equilíbrio.
- ▶ Demarque a área de medição. Evite apontar o raio na direcção de outras pessoas ou na sua direcção enquanto estiver a preparar a ferramenta.
- ▶ Medições feitas através de vidros ou outros objectos podem ser imprecisas.
- ▶ Certifique-se de que a ferramenta é montada numa superfície plana e estável (não sujeita a vibrações!).
- ▶ Não exceda os limites definidos para esta ferramenta.
- ▶ Se forem utilizados vários lasers na área de trabalho, certifique-se de que não confunde os feixes da sua ferramenta com outros.
- ▶ Ímanes potentes podem influenciar a precisão; por conseguinte, não se deverá encontrar nenhum íman nas proximidades do aparelho de medição. Podem ser utilizados adaptadores magnéticos Hilti.
- ▶ Quando existem consideráveis diferenças de temperatura, permita que a ferramenta se adapte à temperatura ambiente antes de iniciar a sua utilização.

2.3 Compatibilidade electromagnética

Embora a ferramenta esteja de acordo com todas as directivas e regulamentações obrigatórias, a **Hilti** não pode excluir totalmente a hipótese de a ferramenta poder sofrer mau funcionamento devido a interferências causadas por radiação muito intensa. Nestas circunstâncias, bem como perante outras incertezas, deverá fazer medições comprovativas. A **Hilti** também não pode excluir totalmente a hipótese de outros equipamentos poderem sofrer interferências (por exemplo, equipamentos de navegação aérea).

2.4 Classificação laser para ferramentas da Classe 2/ class II

A ferramenta corresponde a um laser da Classe 2 de acordo com as normas IEC 60825-1:2007 / EN 60825-1:2008 e Class II de acordo com a norma CFR 21 § 1040 (FDA). Estas ferramentas podem ser utilizadas sem que seja necessário o recurso a outras medidas de protecção especiais. Tal como acontece com o



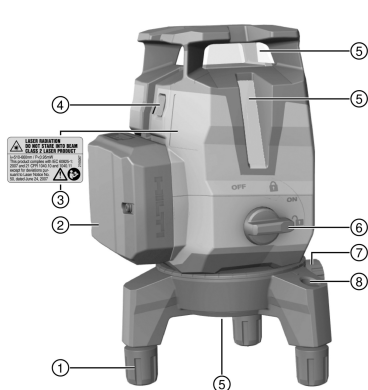
Sol, deve evitar-se olhar directamente para a fonte de luz. No caso de um contacto directo com os olhos, feche-os e mova a cabeça para fora do trajecto do feixe. Não aponte o raio laser contra pessoas.

2.5 Utilização e manutenção de baterias

- ▶ Observe as regras específicas sobre transporte, armazenamento e utilização de baterias de iões de lítio.
- ▶ Mantenha as baterias afastadas de temperaturas elevadas, radiação solar directa e fogo.
- ▶ As baterias não devem ser desmanteladas, esmagadas, aquecidas acima dos 80 °C (176 °F) ou incineradas.
- ▶ Não utilize ou carregue quaisquer baterias que tenham sofrido golpes, tenham caído de altura superior a um metro ou tenham sido danificadas de outra forma. Neste caso, contacte sempre o seu **Centro de Assistência Técnica Hilti**.
- ▶ Se a bateria estiver demasiado quente ao toque, poderá estar com defeito. Coloque a bateria num local com boa visibilidade que não constitua risco de incêndio, suficientemente afastado de materiais inflamáveis. Deixe a bateria arrefecer. Se, passado uma hora, a bateria ainda estiver demasiado quente ao toque, então está com defeito. Contacte o **Centro de Assistência Técnica Hilti**.

3 Descrição

3.1 Vista geral do produto



- ① Pé regulável
- ② Bateria de iões de lítio
- ③ Autocolantes de aviso
- ④ Comutador para modo de linha e de receptor
- ⑤ Janela de saída do laser
- ⑥ Interruptor rotativo para on/off e bloqueio do pêndulo
- ⑦ Regulação de precisão para plataforma rotativa
- ⑧ Nível esférico de bolha

3.2 Utilização correcta

O produto é um laser multilinhas autonivelante, com o qual uma única pessoa está em condições de tirar prumos, transferir um ângulo de 90°, nivelar na horizontal, efectuar trabalhos de alinhamento de forma rápida e precisa.

A ferramenta tem três linhas laser verdes (uma horizontal e duas verticais), um ponto de referência em baixo e cinco pontos de cruzamento de raios (à frente, atrás, à esquerda, à direita e em cima) com um alcance de aprox. 20 m. O alcance depende da luminosidade ambiente.

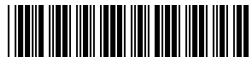
A ferramenta foi concebida para utilização, de preferência, em interiores e não se destina a substituir um laser rotativo. Para utilizações no exterior, deve ter-se em atenção que as condições correspondam às da utilização em interiores ou que seja utilizado um receptor laser **Hilti**.

Possíveis aplicações são:

- Marcações da posição de divisórias (em ângulo recto e no plano vertical).
- Comprovação e transferência de ângulos rectos.
- Alinhamento de equipamentos/instalações e outros elementos estruturais em três eixos.
- Transferência para o tecto de pontos marcados no chão.

As linhas laser tanto podem ser ligadas separadamente (apenas verticais ou apenas horizontais) como todas em simultâneo. Para a utilização com ângulo de inclinação, o pêndulo é bloqueado para o nivelamento automático.

- ▶ Para este produto, utilize apenas as baterias de iões de lítio **Hilti** da série B 12.
- ▶ Para estas baterias, utilize apenas os carregadores **Hilti** da série C4/12.



3.3 Características

A ferramenta é autonivelada até cerca de 3,0° em todas as direcções. Se tal não for suficiente, a ferramenta pode ser nivelada com ajuda dos pés reguláveis e do nível esférico de bolha. O tempo de autonivelamento é de apenas 3 segundos, aproximadamente.

Quando a faixa de autonivelamento é excedida, os raios laser piscam como sinal de aviso.

Ao ligar, a ferramenta encontra-se, por norma, no modo de visibilidade com elevada luminosidade das linhas. Premindo prolongadamente o comutador para modo de linha e de receptor, a ferramenta comuta para o modo de receptor e fica assim compatível com o receptor laser PMA 31G. Voltando a premir prolongadamente o comutador ou desligando a ferramenta, é novamente desactivado o modo de receptor.

3.4 Incluído no fornecimento

Laser multilinhas, mala, manual de instruções, certificado do fabricante.

Poderá encontrar outros produtos de sistema aprovados para o seu produto no seu Centro de Assistência Hilti ou online, em: www.hilti.com

3.5 Mensagens de funcionamento

Estado	Significado
O raio laser pisca duas vezes a cada 10 segundos (pêndulo não travado) ou 2 segundos (pêndulo travado).	As pilhas estão quase vazias.
O raio laser pisca cinco vezes, ficando em seguida continuamente ligado.	Activação ou desactivação do modo de receptor.
O raio laser pisca muito rapidamente.	Função de autonivelamento impossível.
O raio laser pisca a cada 5 segundos.	Modo de operação linha inclinada; O pêndulo está travado, o que faz com que as linhas não estejam niveladas.

4 Características técnicas

Alcance das linhas e do ponto de cruzamento sem receptor laser	20 m (65 ft - 7 in)
Humidade relativa máxima do ar	90 %
Altitude máxima de funcionamento acima da altitude de referência	2 000 m (6 561 ft - 8 in)
Alcance das linhas e do ponto de cruzamento com receptor laser	2 m ... 50 m (6 ft - 7 in ... 164 ft - 1 in)
Tempo de autonivelamento (em média)	3 s
Classe laser	Classe 2, visível, 510-660 nm (EN 60825-1:2008 / IEC 60825-1:2007); class II (CFR 21 § 1040 (FDA))
Largura das linhas (distância 5 m)	< 2,2 mm (< 0,09 in)
Faixa de autonivelamento	±3,0° (em média)
Precisão	± 2 mm para 10 m (± 0,1 in para 32 ft - 10 in)
Indicador do estado de funcionamento	Raios laser e posições do interruptor Off, On travado e On des-travado
Fonte de alimentação	Bateria de iões de lítio Hilti B 12
Durabilidade (todas as linhas ligadas)	Hilti Temperatura +24 °C (+72 °F): 7 h (em média)
Autonomia (linhas horizontais ou verticais)	Hilti Temperatura +24 °C (+72 °F): 10 h (em média)



Temperatura de funcionamento	-10 °C ... 40 °C (14 °F ... 104 °F)
Temperatura de armazenagem	-25 °C ... 63 °C (-13 °F ... 145 °F)
Protecção contra a acumulação de pó e salpicos de água (excepto compartimento da bateria)	IP 54 em conformidade com a norma IEC 60529
Rosca do tripé	BSW 5/8"UNC1/4"
Divergência do feixe	0,05 mrad ... 0,08 mrad
Potência de saída média (máx)	< 0,95 mW
Peso incluindo bateria	1,24 kg (2,73 lb)

5 Utilização

CUIDADO

Risco de ferimentos! Não aponte o raio laser contra pessoas.

- ▶ Nunca olhe directamente para a fonte de luz do laser. No caso de um contacto directo dos olhos, feche-os e mova a cabeça para fora do trajecto do feixe.

5.1 Inserir a bateria

- ▶ Insira a bateria até encaixar.




A ferramenta só deve ser operada com as baterias de íões de lítio recomendadas pela **Hilti**.

5.2 Desmontar / ajustar a placa base

1. Para desmontar a placa base da ferramenta, retirá-la puxando-a para a frente.
2. Os casquilhos de borracha dos pés podem ser puxados para baixo para protecção, quando se coloca a ferramenta sobre superfícies delicadas.
3. Os pés da placa base podem ser desenroscados para regulação da altura.

5.3 Ligar os raios laser

1. Rode o interruptor rotativo para a posição  (On/destravado).
 - ▶ São visíveis os raios laser verticais.
2. Pressione várias vezes o comutador até que esteja ajustado o modo de linha pretendido.



A ferramenta comuta entre os modos de operação em conformidade com a seguinte sequência e depois, começa novamente do início: linhas laser verticais, linha laser horizontal, linhas laser verticais e horizontais.

5.4 Desligar os raios laser

- ▶ Coloque o interruptor rotativo na posição OFF (Off/travado).
 - ▶ O raio laser já não é visível e o pêndulo está travado.



A ferramenta é desligada quando a bateria está descarregada.



5.5 Activar ou desactivar o modo de receptor laser

O alcance do receptor laser pode estar limitado devido à assimetria, por construção, da potência laser e à interferência de eventuais fontes de luz externas.

Trabalhe num lado forte do laser de linhas e evite trabalhar em luz directa, de modo a conseguir um alcance óptimo. Os lados fortes são o lado posterior, ao qual está afixada a bateria, e o lado anterior situado na posição oposta.

1. Mantenha o comutador para modo de linha e de receptor premido durante mais de 4 segundos, até que o raio laser pisque cinco vezes para confirmação, para activar o modo de receptor.
2. Volte a premir o comutador durante mais de 4 segundos, para voltar a desactivar o modo de receptor.

Ao desligar a ferramenta, o modo de receptor é desactivado.

5.6 Ajustar os raios laser para a função "Linha inclinada"

1. Coloque o interruptor rotativo na posição (On/travado).
 - Só é visível o raio laser horizontal.
2. Pressione várias vezes o comutador para modos de linha até que esteja ajustado o modo de linha pretendido.

Na função "Linha inclinada" o pêndulo está travado e a ferramenta não está nivelada.

O(s) raio(s) laser pica(m) a cada 5 segundos.

A ferramenta comuta entre os modos de operação em conformidade com a seguinte sequência e depois, começa novamente do início: linha laser horizontal, linhas laser verticais, linhas laser verticais e horizontais.

5.7 Exemplos de aplicação

Os pés reguláveis permitem que a ferramenta seja nivelada previamente de forma aproximada no caso de pisos muito irregulares.

5.7.1 Transferir altura

5.7.2 Configurar os perfis em gesso cartonado para a subdivisão de um espaço

5.7.3 Alinhar tubagem na vertical

5.7.4 Alinhar radiadores

5.7.5 Alinhar caixilhos de portas e janelas

5.8 Comprovar

5.8.1 Verificar o ponto de prumo

1. Num espaço alto, aplique uma marca no chão (uma cruz) (por exemplo numa escadaria com uma altura de 5-10 m).
2. Coloque a ferramenta sobre uma superfície plana e horizontal.
3. Ligue a ferramenta e destrave o pêndulo.
4. Coloque a ferramenta com o raio de prumo inferior sobre o centro da cruz marcado no chão.
5. Marque no tecto o ponto de cruzamento superior das linhas laser. Para o efeito, fixe primeiro um papel no tecto.
6. Rode a ferramenta 90°.

O raio de prumo inferior vermelho deve permanecer no centro da cruz.

7. Marque no tecto o ponto de cruzamento superior das linhas laser.



8. Repita o procedimento para uma rotação de 180° e 270°.



A partir dos 4 pontos marcados faça um círculo no tecto. Meça o diâmetro do círculo D em milímetros ou polegadas e a altura do espaço RH em metros ou pés.

9. Calcule o valor R.

► O valor R deve ser inferior a 3 mm (corresponde a 3 mm em 10 m).
$$R = \frac{D \text{ [mm]}}{2} \times \frac{10}{RH \text{ [m]}} \quad (1)$$

► O valor R deve ser inferior a 1/8".
$$R = \frac{D[1/8 \text{ in}]}{2} \times \frac{30}{RH \text{ [ft]}} \quad (2)$$

5.8.2 Verificar o nivelamento do raio laser **11**

- Coloque a ferramenta sobre uma superfície plana e horizontal, a uma distância de aprox. 20 cm da parede (A), e aponte o ponto de cruzamento das linhas laser para a parede (A).
- Marque o ponto de cruzamento das linhas laser com uma cruz (1) na parede (A) e uma cruz (2) na parede (B).
- Coloque a ferramenta sobre uma superfície plana e horizontal, a uma distância de aprox. 20 cm da parede (B), e aponte o ponto de cruzamento das linhas laser para a cruz (1) na parede (A).
- Ajuste a altura do ponto de cruzamento das linhas laser com os pés reguláveis de forma a que o ponto de cruzamento coincida com a marcação (2) na parede (B). Tenha atenção para que o nível de bolha de ar esteja no centro.
- Marque novamente o ponto de cruzamento das linhas laser com uma cruz (3) na parede (A).
- Meça o desvio D entre as cruzes (1) e (3) na parede (A) (RL = comprimento do espaço).
- Calcule o valor R.

► O valor R deve ser inferior a 2 mm.
$$R = \frac{D \text{ [mm]}}{2} \times \frac{10}{RL \text{ [m]}} \quad (1)$$

► O valor R deve ser inferior a 1/8".
$$R = \frac{D[1/8 \text{ in}]}{2} \times \frac{30}{RL \text{ [ft]}} \quad (2)$$

5.8.3 Verificar a ortogonalidade (horizontal) **12, 13**

- Posicione a ferramenta no centro de um espaço, a uma distância de aprox. 5 m das paredes, com o raio de prumo inferior sobre o centro de uma cruz de referência.
- Marque todos os 4 pontos de cruzamento nas quatro paredes.
- Rode a ferramenta 90° e certifique-se de que o ponto central do ponto de cruzamento incide no primeiro ponto de referência (A).
- Marque todos os pontos de cruzamento novos e meça o respectivo desvio (R1, R2, R3, R4 [mm]).
- Calcule o desvio R (RL = comprimento do espaço).

► O valor R deve ser inferior a 3 mm ou 1/8".
$$R = \frac{(R1+R2+R3+R4) \text{ [mm]}}{4} \times \frac{10}{RL \text{ [m]}} \quad (1)$$

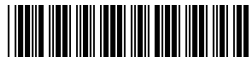
$$R = \frac{(R1+R2+R3+R4)[1/8 \text{ in}]}{4} \times \frac{30}{RL \text{ [ft]}} \quad (2)$$

5.8.4 Verificar a precisão da linha vertical **14**

- Posicione a ferramenta a uma altura de 2 m (Pos. 1).
- Ligue a ferramenta.
- Posicione a primeira placa alvo T1 (vertical) a uma distância de 2,5 m da ferramenta e à mesma altura (2 m), de forma a que o raio laser vertical incida na placa e marque essa posição.
- Posicione, então, a segunda placa alvo T2 2 m abaixo da primeira placa alvo, de modo que o raio laser vertical incida na placa e marque essa posição.
- Para a Pos. 2, marque no lado oposto da montagem de teste (simetricamente invertida) sobre a linha laser no chão, a uma distância de 5 m da ferramenta.
- Coloque agora a ferramenta sobre a posição (Pos.2) no chão acabada de marcar.
- Alinhe o raio laser de forma a que este incida sobre a placa alvo T1 e a posição aí marcada.
- Marque a nova posição na placa alvo T2.
- Leia a distância D de ambas as marcações na placa alvo T2.



Se a diferença D for superior a 2 mm, a ferramenta terá de ser ajustada num Centro de Assistência Técnica Hilti.



6 Conservação e manutenção

6.1 Limpeza e secagem

- ▶ Sopre o pó do vidro.
- ▶ Não toque no vidro com os dedos.
- ▶ Limpe a ferramenta apenas com um pano limpo e macio. Se necessário, humedeça o pano com álcool ou água.
- ▶ Tenha em atenção os valores limite da temperatura a que o seu equipamento está exposto, especialmente no Verão ou Inverno, se o guardar no interior de um veículo (-25 °C a 63 °C) (-13 °F a 145 °F).

6.2 Serviço de Calibração Hilti

Recomendamos que os equipamentos sejam testados periodicamente através do Serviço de Calibração **Hilti**, de forma a garantir a sua precisão, de acordo com as normas e exigências legais.

O Serviço de Calibração **Hilti** está à sua disposição em qualquer altura; recomenda-se que a calibração seja efectuada, pelo menos, uma vez por ano.

No âmbito do Serviço de Calibração **Hilti** confirma-se que no dia da verificação, as especificações da ferramenta testada coincidem com as características técnicas que constam do manual de instruções.

Se se verificarem desvios relativamente aos dados do fabricante, a ferramenta será novamente ajustada.

Posteriormente, é colada uma etiqueta de calibração na ferramenta, confirmando-se através de um certificado de calibração que a mesma funciona de acordo com as indicações do fabricante.

Os certificados de calibração são sempre exigidos a empresas certificadas pela norma ISO 900X.

Para mais informações, contacte o Centro **Hilti** mais próximo.

7 Transporte e armazenamento

7.1 Transportar

- ▶ Para o transporte ou envio do seu equipamento, utilize a mala **Hilti** ou uma embalagem equivalente.

7.2 Armazenamento

- ▶ Retire a ferramenta da mala se verificar que esta está molhada.
- ▶ As ferramentas, as respectivas malas de transporte e os acessórios devem ser limpos e secos (máx. 63 °C/145 °F).
- ▶ Coloque novamente o equipamento dentro da mala/caixa, apenas se este estiver completamente seco; em seguida, guarde-o num lugar seco.
- ▶ Após um armazenamento ou transporte prolongado do seu equipamento, efectue uma medição de verificação antes de o utilizar.

7.3 Transporte e armazenamento de ferramentas a bateria e baterias

Transporte



CUIDADO

Arranque inadvertido durante o transporte !

- ▶ Transporte os seus produtos sempre sem as baterias colocadas!
- ▶ Retire a/as bateria(s).
- ▶ Nunca transporte as baterias sem embalagem. Durante o transporte, as baterias devem ser protegidas contra impactos e vibrações excessivos e isoladas de quaisquer materiais condutores ou outras baterias, para que não entrem em contacto com os pólos de outras baterias e causem um curto-circuito. **Observe as suas normas de transporte locais para baterias.**
- ▶ As baterias não devem ser enviadas por correio. Quando pretender enviar baterias não danificadas, contacte uma empresa transportadora.
- ▶ Verifique o produto e as baterias quanto a danos antes de cada utilização, bem como antes e depois de longos períodos de transporte.



Armazenamento




AVISO

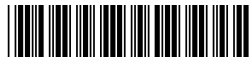
Dano acidental devido a baterias com defeito ou a perderem líquido !

- ▶ Armazene os seus produtos sempre sem as baterias colocadas!
-
- ▶ Guarde o produto e as baterias em lugar fresco e seco. Tenha em atenção os valores limite de temperatura, que estão indicados nas Características técnicas.
 - ▶ Não guarde as baterias no carregador. Após o processo de carregamento, retire sempre a bateria do carregador.
 - ▶ Nunca armazene as baterias em locais sujeitos a exposição solar, em cima de fontes de calor ou por trás de um vidro.
 - ▶ Guarde o produto e as baterias fora do alcance das crianças e das pessoas não autorizadas.
 - ▶ Verifique o produto e as baterias quanto a danos antes de cada utilização, bem como antes e depois de longos períodos de armazenamento.

8 Ajuda em caso de avarias

No caso de avarias que não sejam mencionadas nesta tabela ou se não conseguir resolvê-las por si mesmo, contacte o nosso Centro de Assistência Técnica **Hilti**.

Avaria	Causa possível	Solução
Não é possível ligar a ferramenta.	A bateria está descarregada.	▶ Carregue a bateria.
	A bateria não está correctamente colocada.	▶ Coloque a bateria e verifique se ela está correctamente encaixada na ferramenta.
	Ferramenta ou interruptor rotativo com defeito.	▶ Mande reparar a ferramenta no Centro de Assistência Técnica Hilti .
Raios laser individuais não funcionam.	Fonte laser ou activação laser avariada.	▶ Mande reparar a ferramenta no Centro de Assistência Técnica Hilti .
É possível ligar a ferramenta; no entanto, não é visível nenhum raio laser.	Fonte laser ou activação laser avariada.	▶ Mande reparar a ferramenta no Centro de Assistência Técnica Hilti .
	Temperatura demasiado elevada ou demasiado baixa.	▶ Deixe a ferramenta arrefecer ou aquecer.
Nivelamento automático não funciona.	Ferramenta pousada sobre uma superfície demasiado inclinada.	▶ Coloque o interruptor rotativo na posição  .
	Sensor de inclinação avariado.	▶ Mande reparar a ferramenta no Centro de Assistência Técnica Hilti .
Passada 1 hora a ferramenta desliga-se.	A função de desactivação automática está activada.	▶ Pressione o comutador durante mais de 4 segundos.
O alcance da recepção é insuficiente	Trabalhar na área fraca do laser.	▶ Trabalhe na área efectiva da ferramenta (lados anterior e posterior). → Página 57
	Condições de iluminação desfavoráveis na obra (luz excessiva)	▶ Posicione o laser e/ou o receptor laser numa área com menos luz.
	A luz incide directamente no campo de detecção.	▶ Evite a incidência directa de luz no campo de detecção, por ex. através do ensombramento.
Receptor laser não recebe qualquer raio laser	O laser não está no modo de receptor	▶ Active o modo de receptor no laser de linhas.
	O receptor laser está demasiado afastado do laser.	▶ Posicione o receptor laser mais perto do laser.



9 Reciclagem

AVISO

Perigo de ferimentos devido a eliminação incorrecta! Riscos para a saúde devido à fuga de gases ou líquidos.

- ▶ Não envie quaisquer baterias danificadas!
- ▶ Para evitar curto-circuitos, cubra as conexões com um material não condutor.
- ▶ Elimine as baterias de modo a mantê-las longe do alcance das crianças.
- ▶ Efectue a reciclagem da bateria na sua **Hilti Store** ou entre em contacto com a empresa de recolha de lixo responsável.

As ferramentas **Hilti** são, em grande parte, fabricadas com materiais recicláveis. Um pré-requisito para a reciclagem é que esses materiais sejam devidamente separados. Em muitos países, a **Hilti** aceita a sua ferramenta usada para reutilização. Para mais informações dirija-se ao Serviço de Clientes **Hilti** ou ao seu vendedor.

De acordo com a directiva europeia relativa aos resíduos de equipamentos eléctricos e electrónicos e a correspondente transposição para as leis nacionais, os aparelhos eléctricos usados devem ser recolhidos separadamente, sendo encaminhados para um reaproveitamento ecológico.



- ▶ Não deite aparelhos de medição eléctricos no lixo doméstico!

10 Garantia do fabricante

- ▶ Se tiver dúvidas em relação às condições de garantia, contacte o seu parceiro **Hilti** local.

11 Declaração FCC (válida nos EUA) / Declaração IC (válida no Canadá)

Esta ferramenta está de acordo com o parágrafo 15 das especificações FCC e CAN ICES-3 (B) / NMB-3 (B). A utilização está sujeita às duas seguintes condições:

1. Esta ferramenta não deve produzir interferência prejudicial.
2. A ferramenta tem de aceitar qualquer interferência, incluindo interferências que podem causar funcionamentos indesejados.



Alterações ou modificações à ferramenta que não sejam expressamente aprovadas pela **Hilti** podem limitar o direito do utilizador em operar com esta ferramenta.

Istruzioni originali

1 Indicazioni relative al manuale d'istruzioni

1.1 Informazioni sul presente manuale d'istruzioni

- **Attenzione!** Prima di utilizzare il prodotto, assicurarsi di aver letto e compreso il manuale d'istruzioni allegato al prodotto, comprese le istruzioni, le indicazioni di sicurezza, le avvertenze, le illustrazioni e le specifiche. In particolare, è necessario familiarizzare con tutte le istruzioni, le indicazioni di sicurezza, le avvertenze, le illustrazioni, le specifiche, i componenti e le funzioni. In caso di mancata osservanza sussiste il pericolo di scossa elettrica, incendio e/o lesioni gravi. Conservare il manuale d'istruzioni, comprese tutte le istruzioni, indicazioni di sicurezza e avvertenze, per un utilizzo successivo.
- I prodotti **HILTI** sono destinati ad un uso di tipo professionale e devono essere utilizzati, sottoposti a manutenzione e riparati esclusivamente da personale autorizzato ed opportunamente istruito. Questo personale deve essere istruito specificamente sui pericoli che possono presentarsi. Il prodotto ed i suoi accessori possono essere fonte di pericolo se maneggiati in modo non idoneo da personale non opportunamente istruito o utilizzati in modo non conforme alle disposizioni.
- Il manuale d'istruzioni allegato corrisponde allo stato attuale della tecnica al momento della stampa. La versione più aggiornata è sempre disponibile online sulla pagina del prodotto Hilti. A tale scopo, utilizzare il link o il codice QR nel presente manuale d'istruzioni, contrassegnato dal simbolo .
- Se affidato a terzi, il prodotto deve essere sempre provvisto del manuale d'istruzioni.



1.2 Spiegazioni del disegno

1.2.1 Avvertenze

Le avvertenze avvisano della presenza di pericoli nell'uso del prodotto. Vengono utilizzate le seguenti parole segnaletiche:

PERICOLO

PERICOLO !

- ▶ Prestare attenzione ad un pericolo imminente, che può essere causa di lesioni gravi o mortali.

AVVERTIMENTO

AVVERTIMENTO !

- ▶ Per un pericolo potenzialmente imminente, che può essere causa di lesioni gravi o mortali per le persone.





PRUDENZA

PRUDENZA !

- ▶ Situazione potenzialmente pericolosa, che potrebbe causare lesioni alle persone o danni materiali.





1.2.2 Simboli nel manuale d'istruzioni

Nel presente manuale d'istruzioni vengono utilizzati i seguenti simboli:

	Rispettare il manuale d'istruzioni
	Indicazioni sull'utilizzo ed altre informazioni utili
	Smaltimento dei materiali riciclabili
	Non gettare elettroutensili o batterie tra i rifiuti domestici


1.2.3 Simboli nelle figure

Vengono utilizzati i seguenti simboli nelle figure:

	Questi numeri rimandano alle figure corrispondenti all'inizio del presente manuale d'istruzioni.
	La numerazione nelle figure fa riferimento ad importanti fasi di lavoro o a componenti importanti per le fasi di lavoro. Nel testo queste fasi di lavoro o questi componenti vengono messi in evidenza con numeri corrispondenti, ad es. (3) .
	I numeri di posizione vengono utilizzati nella figura Panoramica e fanno riferimento ai numeri della legenda nel paragrafo Panoramica prodotto .
	Questo simbolo dovrebbe attirare in particolare la vostra attenzione in caso di utilizzo del prodotto.

1.3 Etichette adesive sul prodotto

Informativa sul laser

	Classe laser 2, sulla base della norma IEC60825-1/EN60825-1:2007 ed è conforme al CFR 21 § 1040 (Laser Notice 50). Non guardare direttamente il raggio.
---	--

1.4 Informazioni relative al prodotto

I prodotti **Hilti** sono destinati ad un uso di tipo professionale e devono essere utilizzati, sottoposti a manutenzione e riparati esclusivamente da personale autorizzato ed opportunamente istruito. Questo personale deve essere istruito specificamente sui pericoli che possono presentarsi. Il prodotto ed i suoi accessori possono essere fonte di pericolo se maneggiati in modo non idoneo da personale non opportunamente istruito o utilizzati in modo non conforme alle disposizioni.

La denominazione del modello ed il numero di serie sono riportati sulla targhetta dell'attrezzo.



- ▶ Riportare il numero di serie nella tabella seguente. I dati relativi al prodotto sono necessari in caso di richieste al nostro referente o al Centro Riparazioni.

Dati prodotto

Laser multilinee	PM 40-MG
Generazione	01
N. di serie	

1.5 Dichiarazione di conformità

Sotto nostra unica responsabilità, dichiariamo che il prodotto qui descritto è stato realizzato in conformità alle direttive e norme vigenti. L'immagine della dichiarazione di conformità è riportata alla fine della presente documentazione.

Le documentazioni tecniche sono qui salvate:

Hilti Entwicklungsgesellschaft mbH | Zulassung Geräte | Hiltistraße 6 | 86916 Kaufering, DE

2 Sicurezza

2.1 Indicazioni di sicurezza

Oltre alle avvertenze di sicurezza riportate nei singoli capitoli del presente manuale d'istruzioni, è necessario attenersi tassativamente sempre alle disposizioni riportate di seguito. Il prodotto ed i suoi accessori possono essere fonte di pericolo se utilizzati in modo non idoneo o non conforme da personale non opportunamente istruito.

- ▶ Si raccomanda di conservare tutte le indicazioni di sicurezza e le istruzioni per gli utilizzi futuri.
- ▶ Prima delle misurazioni / delle applicazioni e più volte durante l'uso, verificare la precisione dello strumento.
- ▶ È importante concentrarsi su ciò che si sta facendo e maneggiare con attenzione lo strumento durante le operazioni di lavoro. Non utilizzare lo strumento quando si è stanchi oppure sotto l'influsso di droghe, alcol o farmaci. Un attimo di disattenzione durante l'utilizzo dello strumento può causare lesioni di grave entità.
- ▶ Non sono consentite manipolazioni o modifiche all'attrezzo.
- ▶ Non rendere inefficaci i dispositivi di sicurezza e non rimuovere alcuna etichetta con indicazioni e avvertenze.
- ▶ Tenere lontani i bambini e le altre persone durante l'impiego dell'attrezzo.
- ▶ Tenere conto delle influenze dell'ambiente circostante. Non utilizzare l'attrezzo in ambienti ove esista il pericolo di incendio o di esplosione.
- ▶ Il piano del raggio laser deve essere chiaramente sopra o sotto l'altezza degli occhi.
- ▶ Dopo una caduta o in seguito ad altre sollecitazioni di natura meccanica, controllare la precisione di funzionamento dello strumento.
- ▶ Al fine di raggiungere la massima precisione, proiettare la linea su una superficie verticale e piana. Allineare lo strumento a 90° rispetto al piano.
- ▶ Per evitare errori di misurazione, mantenere sempre pulite le finestre di uscita del laser.
- ▶ Osservare le indicazioni per l'utilizzo, la cura e la manutenzione dell'attrezzo riportate nel manuale d'istruzioni.
- ▶ Gli attrezzi non utilizzati devono essere conservati in un luogo asciutto, in alto o chiuso a chiave, al di fuori della portata dei bambini.
- ▶ Osservare gli standard nazionali relativi alla sicurezza sul lavoro.

2.2 Allestimento corretto delle aree di lavoro

- ▶ Evitare di assumere posture anomale durante le operazioni di livellamento mentre si lavora su scale. Cercare di lavorare sempre in una posizione stabile e di mantenere l'equilibrio.
- ▶ Isolare l'area di misurazione e, durante l'installazione dello strumento, accertarsi che il raggio non venga indirizzato contro altre persone o contro l'operatore stesso.
- ▶ Le misurazioni eseguite attraverso vetri o altri oggetti possono falsare i risultati delle misurazioni rilevate.
- ▶ Accertarsi che lo strumento venga sempre collocato su una superficie stabile ed in piano (non soggetta a vibrazioni).
- ▶ Utilizzare lo strumento solamente nell'ambito delle limitazioni d'impiego previste.



- ▶ Se si impiegano più laser nella zona di lavoro, accertarsi di non scambiare i raggi del proprio strumento con quelli degli altri.
- ▶ I magneti potenti possono influire sulla precisione, pertanto non devono essere presenti magneti nelle vicinanze dello strumento di misura. È possibile utilizzare gli adattatori magnetici Hilti.
- ▶ Se lo strumento viene portato da un ambiente molto freddo in un ambiente caldo o viceversa, è necessario lasciarlo acclimatare prima dell'utilizzo.

2.3 Compatibilità elettromagnetica

Sebbene il prodotto soddisfi i rigidi requisiti delle normative in materia, **Hilti** non può escludere la possibilità che lo strumento venga disturbato a causa di una forte irradiazione, che potrebbe essere causa di un malfunzionamento. In questo caso oppure in caso di dubbio è necessario eseguire delle misurazioni di controllo. Allo stesso modo **Hilti** non è in grado di escludere il possibile rischio di disturbare altri apparecchi (ad esempio sistemi di navigazione di aerei).

2.4 Classificazione laser per strumenti di classe laser 2/ class II

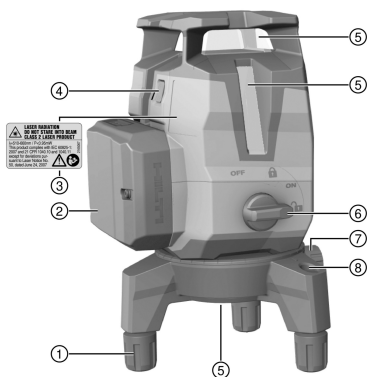
Lo strumento è conforme alla classe laser 2 secondo IEC 60825-1:2007 / EN 60825-1:2008 e alla classe II secondo CFR 21 § 1040 (FDA). Questi strumenti possono essere utilizzati senza ulteriori misure di protezione. Ciononostante, come per la luce del sole, si dovrebbe evitare di guardare direttamente verso la fonte di luce. In caso di contatto diretto con gli occhi, chiudere gli occhi e spostare la testa dalla traiettoria del raggio laser. Non indirizzare il raggio laser verso altre persone.

2.5 Utilizzo conforme e cura delle batterie

- ▶ Rispettare le particolari direttive per il trasporto, la conservazione e l'azionamento delle batterie al litio.
- ▶ Tenere le batterie lontane dalle alte temperature, dall'irraggiamento diretto del sole e dalle fiamme.
- ▶ Le batterie non devono essere smontate, schiacciate, riscaldate a temperature superiori a 80 °C (176 °F) o bruciate.
- ▶ Non utilizzare o caricare batterie che hanno ricevuto un colpo, che sono cadute da oltre un metro o che si sono danneggiate in altro modo. In questo caso contattate sempre il vostro **Centro riparazioni Hilti**.
- ▶ Quando la batteria è troppo calda al tatto, è possibile che sia difettosa. Collocare la batteria in un luogo visibile e non infiammabile ad una distanza sufficiente dai materiali infiammabili. Fare raffreddare la batteria. Se la batteria dopo un'ora è ancora troppo calda al tatto, è possibile che sia difettosa. Contattare il **Centro Riparazioni Hilti**.

3 Descrizione

3.1 Panoramica del prodotto



- ① Piede regolabile
- ② Batteria al litio
- ③ Adesivo di avvertimento
- ④ Interruttore di commutazione per modalità linee e di ricezione
- ⑤ Finestra uscita laser
- ⑥ Interruttore girevole per ON/OFF e bloccaggio del pendolo
- ⑦ Regolazione fine per piattaforma rotante
- ⑧ Livella sferica

3.2 Utilizzo conforme

Il prodotto è un laser multilinee autolivellante che consente ad una singola persona di trasmettere un angolo di 90°, eseguire allineamenti orizzontali e altri lavori di allineamento e messa a piombo di precisione.



Lo strumento ha tre linee laser verdi (una orizzontale ed una verticale), un punto di riferimento in basso e cinque punti di intersezione dei raggi (davanti, dietro, a sinistra, a destra ed in alto) con una portata di circa 20 m. La portata è subordinata alla luminosità dell'ambiente.

Lo strumento è concepito prevalentemente per l'impiego in ambienti chiusi e non è l'equivalente di un laser rotante. Per applicazioni all'esterno prestare attenzione che le condizioni quadro corrispondano a quelle all'interno o che si utilizzi un ricevitore laser **Hilti**.

Alcune possibili applicazioni sono:

- Demarcazione della posizione di pareti divisorie (ad angolo retto e a livello verticale).
- Controllo e trasferimento di angoli retti.
- Allineamento di parti di impianti / installazioni ed altri elementi strutturali su tre assi.
- Trasferimento a soffitto di punti segnati sul pavimento.

Le linee laser possono essere attivate separatamente (solo verticali o solo orizzontali) oppure anche tutte insieme. Per l'impiego con inclinazione, l'oscillazione viene bloccata per il livellamento automatico.

- ▶ Per questo prodotto utilizzare esclusivamente le batterie al litio **Hilti** della serie B 12.
- ▶ Per queste batterie utilizzare esclusivamente i caricabatteria **Hilti** della serie C4/12.

3.3 Caratteristiche

Lo strumento è autolivellante in tutte le direzioni entro circa 3,0°. Se ciò non basta, è possibile orientare lo strumento tramite i piedini regolabili e la livella sferica. Il tempo di autolivellamento è pari a soli 3 secondi circa. Qualora venga superato il campo di autolivellamento, i raggi laser lampeggiano sotto forma di segnale d'allarme.

All'accensione lo strumento si trova normalmente nella modalità di visibilità con elevata luminosità della linea. Premendo a lungo l'interruttore di commutazione per la modalità linee e del ricevitore, lo strumento passa alla modalità del ricevitore ed ora è compatibile con il ricevitore per raggio laser PMA 31G. Premendo nuovamente a lungo l'interruttore di commutazione o disinserendo lo strumento, la modalità del ricevitore viene nuovamente disattivata.

3.4 Dotazione

Laser multilinee, valigetta, manuale d'istruzioni, certificato del costruttore.

Altri prodotti di sistema, omologati per il vostro utensile, sono reperibili presso il vostro centro assistenza **Hilti** oppure online all'indirizzo: www.hilti.com

3.5 Indicatori dello stato di funzionamento

Stato	Significato
Il raggio laser lampeggia due volte ogni 10 (pendolo non bloccato) o 2 (pendolo bloccato) secondi.	Le batterie sono quasi scariche.
Il raggio laser lampeggia cinque volte e poi rimane acceso in modo continuo.	Attivazione o disattivazione della modalità del ricevitore.
Il raggio laser lampeggia con una frequenza molto elevata.	Lo strumento non può autolivellarsi.
Il raggio laser lampeggia ogni 5 secondi.	Modalità operativa linea inclinata; Il pendolo bloccato, di conseguenza le linee non sono livellate.

4 Dati tecnici

Portata linee e punto d'intersezione senza ricevitore laser	20 m (65 ft - 7 in)
Umidità relativa max dell'aria	90 %
Altezza d'impiego massima sopra l'altezza di riferimento	2.000 m (6.561 ft - 8 in)
Portata linee e punto d'intersezione con ricevitore laser	2 m ... 50 m (6 ft - 7 in ... 164 ft - 1 in)
Tempo di autolivellamento (tipico)	3 s
Classe laser	Classe 2, visibile, 510-660 nm (EN 60825-1:2008 / IEC 60825-1:2007); class II (CFR 21 § 1040 (FDA))



Spessore della linea (distanza 5 m)	< 2,2 mm (< 0,09 in)
Campo di autolivellamento	±3,0° (tipica)
Precisione	± 2 mm a 10 m (± 0,1 in a 32 ft - 10 in)
Visualizzazione dello stato operativo	Raggi laser nonché le posizioni dell'interruttore OFF, ON bloccato e ON sbloccato
Alimentazione	Batteria al litio Hilti B 12
Durata di esercizio (tutte le linee attive)	Hilti Temperatura +24 °C (+72 °F): 7 ore (tipicamente)
Durata d'esercizio (linee orizzontali o verticali ON)	Hilti Temperatura +24 °C (+72 °F): 10 ore (tipicamente)
Temperatura d'esercizio	-10 °C ... 40 °C (14 °F ... 104 °F)
Temperatura di magazzinaggio	-25 °C ... 63 °C (-13 °F ... 145 °F)
Protezione da polvere e spruzzi d'acqua (tranne vano batteria)	IP 54 secondo IEC 60529
Filettatura treppiede	BSW 5/8"UNC1/4"
Divergenza raggi	0,05 mrad ... 0,08 mrad
Potenza d'uscita media (max)	< 0,95 mW
Peso comprensivo di batteria	1,24 kg (2,73 lb)

5 Utilizzo

PRUDENZA

Pericolo di lesioni! Non indirizzare il raggio laser verso altre persone.

- ▶ Non guardare direttamente verso la fonte di luce del laser. In caso di contatto diretto con gli occhi, chiudere gli occhi e spostare la testa dalla traiettoria del raggio laser.

5.1 Inserimento della batteria

- ▶ Introdurre la batteria finché non si innesta in posizione.



Lo strumento può essere utilizzato soltanto con le batterie al litio **Hilti** raccomandate.

5.2 Smontaggio / regolazione della piastra di base

1. Per smontare la piastra di base, estrarla dallo strumento tirando in avanti.
2. I gommini dei piedini possono essere abbassati e utilizzati come protezione quando lo strumento viene appoggiato su superfici delicate.
3. Per la regolazione in altezza è possibile svitare i piedini della piastra di base.

5.3 Attivazione dei raggi laser

1. Ruotare l'interruttore girevole in posizione (ON/sbloccato).
 - ▶ I raggi laser verticali sono visibili.
2. Premere l'interruttore di commutazione per quanto necessario fino ad impostare la modalità linea desiderata.



Lo strumento commuta tra le modalità operative in base alla sequenza indicata e ricomincia poi di nuovo da davanti: linee laser verticali, linea laser orizzontale, linee laser verticali e orizzontali.



5.4 Spegnimento dei raggi laser

- ▶ Posizionare l'interruttore girevole su OFF (OFF/bloccato).
 - ▶ Il raggio laser non è più visibile ed il pendolo è bloccato.



Lo strumento si disattiva quando la batteria è scarica.

5.5 Attivazione o disattivazione della modalità del ricevitore laser



Il raggio d'azione del ricevitore laser può essere limitato a causa dell'asimmetria di progetto della potenza laser e di fonti di luce esterne che possono produrre effetti negativi.


Lavorare su un lato forte del laser linea ed evitare di lavorare alla luce diretta al fine di raggiungere un raggio d'azione ottimale. I lati forti sono il lato posteriore, su cui è fissata la batteria, ed il lato anteriore opposto.

1. Tenere premuto l'interruttore di commutazione per la modalità linee e del ricevitore per più di 4 secondi, fino a che il raggio laser non lampeggia cinque volte per confermare, al fine di attivare la modalità del ricevitore.
2. Tenere nuovamente premuto l'interruttore di commutazione per più di 4 secondi per disattivare nuovamente la modalità del ricevitore.



Al disinserimento dello strumento, la modalità del ricevitore viene disattivata.

5.6 Regolazione dei raggi laser per la funzione "Linea inclinata"

1. Portare l'interruttore girevole in posizione  (ON/bloccato).
 - ▶ È visibile solo il raggio laser orizzontale.
2. Premere l'interruttore di commutazione per la modalità linea per quanto necessario fino ad impostare la modalità linea desiderata.



Nella funzione "Linea inclinata" il pendolo è bloccato e lo strumento non è livellato.

Il o i raggi laser lampeggiano ogni 5 secondi.

Lo strumento commuta tra le modalità operative in base alla sequenza indicata e ricomincia poi di nuovo da davanti: linea laser orizzontale, linee laser verticali, linee laser verticali e orizzontali.

5.7 Esempi di applicazioni



I piedini regolabili consentono di livellare dapprima approssimativamente lo strumento in caso di una superficie irregolare.

5.7.1 Trasmissione dell'altezza

5.7.2 Realizzazione di muri in cartongesso per la suddivisione di ambienti interni

5.7.3 Allineamento verticale di tubi

5.7.4 Allineamento di elementi di riscaldamento

5.7.5 Allineamento di porte e telai delle finestre

5.8 Controlli

5.8.1 Controllo del punto di saldatura

1. In un ambiente dal soffitto alto (ad esempio in una tromba delle scale con un'altezza di 5-10 m), riportare un contrassegno sul pavimento (una croce).
2. Posizionare lo strumento su una superficie piana ed orizzontale.
3. Accendere lo strumento e sbloccare il pendolo.



4. Posizionare lo strumento con il raggio inferiore di messa a piombo al centro della croce contrassegnata sul pavimento.
5. Segnare il punto d'intersezione superiore delle linee laser sul soffitto. A tale scopo deve essere fissato in precedenza un foglio di carta sul soffitto.
6. Ruotare lo strumento di 90°.



Il raggio di messa a piombo rosso inferiore deve rimanere al centro della croce.

7. Segnare il punto d'intersezione superiore delle linee laser sul soffitto.
8. Ripetere l'operazione con una rotazione di 180° e 270°.



Creare un cerchio sul soffitto dai 4 punti contrassegnati. Misurare il diametro della croce D in millimetri o pollici e l'altezza del locale RH in metri o piedi.

9. Calcolare il valore R.

- ▶ Il valore R deve essere inferiore a 3 mm (che corrisponde a 3 mm su 10 m).
- ▶ Il valore R deve essere inferiore a 1/8".

$$R = \frac{D \text{ [mm]}}{2} \times \frac{10}{RH \text{ [m]}} \quad (1)$$

$$R = \frac{D[1/8 \text{ in}]}{2} \times \frac{30}{RH \text{ [ft]}} \quad (2)$$

5.8.2 Controllo del livellamento del raggio laser **11**

1. Posizionare lo strumento su di una superficie piana ed orizzontale, a circa 20 cm dalla parete (A) ed orientare il punto d'intersezione delle linee laser sulla parete (A).
2. Contrassegnare il punto di intersezione delle linee laser con una croce (1) sulla parete (A) ed una croce (2) sulla parete (B).
3. Posizionare lo strumento su una superficie piana e orizzontale, a ca. 20 cm dalla parete (B) e orientare il punto d'intersezione delle linee laser sulla croce (1) sulla parete (A).
4. Impostare l'altezza del punto di intersezione delle linee laser con i piedini regolabili in modo che il punto di intersezione coincida con il contrassegno (2) sulla parete (B). Accertarsi che la livella si trovi al centro.
5. Mediante una croce (3) sulla parete (A), contrassegnare nuovamente il punto di intersezione delle linee laser.
6. Misurare lo spostamento D tra le croci (1) e (3) sulla parete (A) (RL = lunghezza del locale).
7. Calcolare il valore R.

- ▶ Il valore R dovrebbe essere inferiore a 2 mm.
- ▶ Il valore R deve essere inferiore a 1/8".

$$R = \frac{D \text{ [mm]}}{2} \times \frac{10}{RL \text{ [m]}} \quad (1)$$

$$R = \frac{D[1/8 \text{ in}]}{2} \times \frac{30}{RL \text{ [ft]}} \quad (2)$$

5.8.3 Controllo dell'ortogonalità (orizzontale) **12, 13**

1. Posizionare lo strumento con il raggio di messa a piombo inferiore al centro di una croce di riferimento nel mezzo di un locale ad una distanza di circa 5 m dalle pareti.
2. Contrassegnare tutti e 4 punti di intersezione sulle quattro le pareti.
3. Ruotare lo strumento di 90° e accertarsi che il punto centrale del punto di intersezione intersechi il primo punto di riferimento (A).
4. Contrassegnare ogni nuovo punto di intersezione e misurare lo spostamento corrispondente (R1, R2, R3, R4 [mm]).
5. Calcolare lo spostamento R (RL = lunghezza del locale).

- ▶ Il valore R deve essere inferiore a 3 mm o 1/8".

$$R = \frac{(R1+R2+R3+R4) \text{ [mm]}}{4} \times \frac{10}{RL \text{ [m]}} \quad (1)$$

$$R = \frac{(R1+R2+R3+R4)[1/8 \text{ in}]}{4} \times \frac{30}{RL \text{ [ft]}} \quad (2)$$

5.8.4 Controllo della precisione della linea verticale **14**

1. Posizionare lo strumento ad un'altezza di 2 m (pos. 1).
2. Mettere in funzione lo strumento.
3. Posizionare la prima targhetta bersaglio T1 (verticale) ad una distanza di 2,5 m dallo strumento e alla stessa altezza (2 m), in modo che il raggio laser verticale intersechi la targhetta e contrassegnare questa posizione.



4. Posizionare ora la seconda targhetta bersaglio T2 2 m al di sotto della prima targhetta, in modo che il raggio laser verticale intersechi la targhetta, e contrassegnare questa posizione.
5. Contrassegnare la posizione 2 sul lato opposto della struttura per il test (in posizione speculare) sulla linea laser sul pavimento ad una distanza di 5 m dallo strumento.
6. Ora sistemare lo strumento sulla posizione (pos. 2) appena segnata sul pavimento.
7. Orientare il raggio laser in modo che intersechi la targhetta bersaglio T1 e la posizione contrassegnata.
8. Contrassegnare la nuova posizione sulla targhetta bersaglio T2.
9. Rilevare la distanza D dei due contrassegni sulla targhetta bersaglio T2.



Se la differenza D è superiore a 2 mm, lo strumento deve essere portato ad un Centro Riparazioni **Hilti** per la messa a punto.

6 Cura e manutenzione

6.1 Pulizia ed asciugatura

- ▶ Soffiare via la polvere dalle lenti.
- ▶ Non toccare le lenti con le dita.
- ▶ Pulire lo strumento solamente con un panno pulito e morbido. Se necessario, inumidire leggermente il panno con alcol o acqua.
- ▶ Rispettare i limiti di temperatura per il magazzino dell'attrezzatura, in particolar modo in estate o in inverno, quando viene conservata nell'abitacolo di un veicolo (da -25 °C a 63 °C/ da -13 °F a 145 °F).

6.2 Servizio di calibrazione Hilti

Si consiglia di usufruire del servizio di calibrazione **Hilti** per un controllo regolare degli strumenti, affinché possa essere garantita la loro affidabilità ai sensi delle norme e dei requisiti di legge.

Il servizio di calibrazione **Hilti** è sempre a disposizione su specifica richiesta della clientela; si raccomanda di far eseguire un controllo almeno una volta all'anno.

Il servizio di calibrazione **Hilti** conferma che, il giorno della prova, le specifiche dello strumento esaminato corrispondono alle indicazioni tecniche riportate nel manuale d'istruzioni.

In caso di scostamenti rispetto alle indicazioni del costruttore, gli strumenti vengono nuovamente calibrati.

Dopo la regolazione e il controllo, viene apposto sullo strumento un adesivo di calibrazione ed un certificato di calibrazione che conferma per iscritto la conformità dello strumento rispetto alle indicazioni fornite dal costruttore.

I certificati di calibrazione sono sempre necessari per le imprese certificate ISO 900X.

Per ulteriori informazioni contattare il proprio referente **Hilti**.

7 Trasporto e magazzino

7.1 Trasporto

- ▶ Per il trasporto o la spedizione dell'attrezzatura utilizzare l'imballo di spedizione **Hilti** oppure un altro imballo equivalente.

7.2 Magazzino

- ▶ - Togliere gli strumenti dai propri imballi se sono bagnati.
- ▶ Pulire ed asciugare gli strumenti, i contenitori per il trasporto e gli accessori (temperatura massima 63 °C / 145 °F).
- ▶ Riporre tutta l'attrezzatura nel relativo imballaggio soltanto quando è completamente asciutta.
- ▶ Dopo un lungo periodo di magazzino o un lungo periodo di trasporto, eseguire una misurazione di controllo per verificare la precisione dell'attrezzatura.

7.3 Trasporto e magazzino degli utensili a batteria e delle batterie

Trasporto



PRUDENZA

Avvio accidentale durante il trasporto !

- ▶ Trasportare sempre i prodotti con la batteria estratta!



- ▶ Estrarre la/le batteria/e.
- ▶ Non trasportare mai le batterie alla rinfusa. Durante il trasporto, le batterie devono essere preferibilmente protette da urti e vibrazioni eccessive e da qualsiasi materiale conduttivo o isolate da altre batterie, in modo che non vengano a contatto con altri poli della batteria e provochino un cortocircuito. **Rispettare le normative locali per le batterie.**
- ▶ Le batterie non possono essere inviate per posta. Rivolgersi ad uno spedizioniere se si intende spedire batterie non danneggiate.
- ▶ Prima di ogni utilizzo nonché prima e dopo un lungo trasporto, controllare che il prodotto e le batterie non presentino danneggiamenti.

Magazzinaggio

AVVERTIMENTO

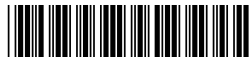
Danneggiamento accidentale dovuto a batterie difettose o con perdite di liquido !

- ▶ Conservare sempre i prodotti con la batteria estratta!
- ▶ Immagazzinare il prodotto e le batterie in un luogo fresco e asciutto. Rispettare i valori limite di temperatura riportati nei dati tecnici.
- ▶ Non conservare le batterie sul il caricabatteria. Rimuovere sempre la batteria dal caricabatteria dopo il processo di carica.
- ▶ Non immagazzinare mai le batterie al sole, su fonti di calore o dietro a vetri.
- ▶ Lasciare l'attrezzo e le batterie fuori dalla portata dei bambini e di personale non autorizzato.
- ▶ Prima di ogni utilizzo nonché prima e dopo un lungo periodo di magazzinaggio, controllare che il prodotto e le batterie non presentino danneggiamenti.

8 Supporto in caso di anomalie

In caso di anomalie non indicate nella presente tabella o che non è possibile risolvere per proprio conto, si prega di rivolgersi al Centro Riparazioni **Hilti**.

Anomalia	Possibile causa	Soluzione
Non è possibile accendere l'attrezzo.	La batteria è vuota.	▶ Caricare la batteria.
	La batteria non è inserita correttamente.	▶ Introdurre la batteria e controllare che sia fermamente inserita nell'attrezzo.
	Strumento o interruttore girevole difettoso.	▶ Fare riparare l'attrezzo dal Centro Riparazioni Hilti .
I singoli raggi laser non funzionano.	Sorgente laser o comando laser difettosi.	▶ Fare riparare l'attrezzo dal Centro Riparazioni Hilti .
Lo strumento si accende, ma non si vede alcun raggio laser.	Sorgente laser o comando laser difettosi.	▶ Fare riparare l'attrezzo dal Centro Riparazioni Hilti .
	Temperatura troppo elevata o troppo bassa.	▶ Far raffreddare o riscaldare lo strumento.
Il livellamento automatico non funziona.	Lo strumento si trova su una superficie inclinata.	▶ Portare l'interruttore girevole in posizione
	Sensore di inclinazione difettoso.	▶ Fare riparare l'attrezzo dal Centro Riparazioni Hilti .
Lo strumento si spegne dopo un'ora.	La funzione di disinserimento automatica è attivata.	▶ Premere l'interruttore di commutazione per più di 4 secondi.
Il raggio d'azione del ricevitore è insufficiente	Lavori nella zona debole del laser.	▶ Lavorare nella zona più efficace dell'utensile (lato anteriore e posteriore). → Pagina 67
	Illuminazione in cantiere troppo chiara	▶ Posizionare il laser e / o il ricevitore laser in una zona poco luminosa.
	La luce appare direttamente nel campo di rilevamento.	▶ Evitare il fascio di luce diretta nel campo di rilevamento, ad es. a causa all'ombra.
Il ricevitore laser non riceve raggi laser	Il laser non si trova nella modalità del ricevitore	▶ Attivare la modalità del ricevitore sul laser linea.



Anomalia	Possibile causa	Soluzione
Il ricevitore laser non riceve raggi laser	Il ricevitore laser è troppo distante dal laser.	► Posizionare il ricevitore laser più vicino al laser.

9 Smaltimento



AVVERTIMENTO

Pericolo di lesioni a causa di uno smaltimento non conforme! Pericoli per la salute imputabili alla fuoriuscita di gas o liquidi.

- Non spedire né inviare le batterie danneggiate!
- Coprire i collegamenti con materiale non conduttivo per evitare cortocircuiti.
- Smaltire le batterie in modo che non possano finire in mano ai bambini.
- Smaltire la batteria presso l'**Hilti Store** di fiducia oppure rivolgersi alla propria azienda di smaltimento competente.

Gli strumenti e gli attrezzi **Hilti** sono in gran parte realizzati con materiali riciclabili. Condizione essenziale per il riciclaggio è che i materiali vengano accuratamente separati. In molte nazioni, **Hilti** provvede al ritiro dei vecchi attrezzi ed al loro riciclaggio. Per informazioni al riguardo, contattare il Servizio Clienti **Hilti** oppure il proprio referente Hilti.

Secondo la Direttiva Europea sui rifiuti di apparecchiature elettriche ed elettroniche e la sua attuazione in conformità alle norme nazionali, le apparecchiature elettriche esauste devono essere raccolte separatamente, al fine di essere reimpiagate in modo ecocompatibile.



- Non gettare gli strumenti di misura elettronici tra i rifiuti domestici.

10 Garanzia del costruttore

- In caso di domande sulle condizioni di garanzia, rivolgersi al partner locale **Hilti**.

11 Dichiarazione FCC (valida per gli USA) / Dichiarazione IC (valida per il Canada)

Questo strumento è conforme al paragrafo 15 delle direttive FCC e CAN ICES-3 (B) / NMB-3 (B). La messa in funzione è subordinata alle seguenti due condizioni:

1. Questo strumento non dovrebbe generare radiazioni dannose.
2. Lo strumento deve assorbire tutte le radiazioni, comprese quelle che potrebbero innescare operazioni indesiderate.



Modifiche o cambiamenti apportati allo strumento senza espressa autorizzazione da parte di **Hilti**, possono limitare il diritto dell'operatore ad utilizzare lo strumento stesso.

Original brugsanvisning

1 Om brugsanvisningen

1.1 Om denne brugsanvisning

- **Advarsel!** Før du bruger produktet, skal du sikre dig, at du har læst og forstået produktets medfølgende brugsanvisning inklusive anvisninger, sikkerhedsanvisninger og advarsler, billeder og specifikationer. Sørg især for at blive fortrolig med alle anvisninger, sikkerhedsanvisninger og advarsler, billeder, specifikationer samt bestanddele og funktioner. Hvis du ikke gør det, er der risiko for at få elektrisk stød, brandfare og/eller risiko for alvorlige personskader. Gem brugsanvisningen inklusive alle anvisninger, sikkerhedsanvisninger og advarsler til senere brug.
- -produkter er beregnet til professionel brug og må kun betjenes, efterses og vedligeholdes af autoriseret og instrueret personale. Dette personale skal i særdeleshed informeres om de potentielle farer, der er forbundet med anvendelsen af denne boltepestol. Der kan opstå farlige situationer ved anvendelse



af produktet og det tilhørende udstyr, hvis det anvendes af personer, der ikke er blevet undervist i dets brug, eller hvis det ikke anvendes korrekt i henhold til forskrifterne i denne brugsanvisning.

- Den medfølgende brugsanvisning svarer til den aktuelle tekniske standard på tidspunktet for trykningen. Du kan altid finde den aktuelle version online på Hiltis produktside. Følg linket eller QR-koden i denne brugsanvisning, der er markeret med symbolet .
- Sørg for, at denne brugsanvisning altid følger med ved overdragelse af produktet til andre.

1.2 Tegnforklaring

1.2.1 Advarsler

Advarsler advarer mod farer ved håndtering af produktet. Følgende signalord anvendes:

FARE

FARE !

- ▶ Betegner en umiddelbart truende fare, der kan medføre alvorlige kvæstelser eller døden.

ADVARSEL

ADVARSEL !

- ▶ Står ved en potentielt truende fare, der kan medføre alvorlige kvæstelser eller døden.

FORSIGTIG

FORSIGTIG !

- ▶ Advarer om en potentielt farlig situation, der kan forårsage personskader eller materielle skader.

1.2.2 Symboler i brugsanvisningen

Der benyttes følgende symboler i denne brugsanvisning:

	Se brugsanvisningen
	Anvisninger for anvendelse og andre nyttige oplysninger
	Håndtering af genvindbare materialer
	Elektriske maskiner og batterier må ikke bortskaffes som almindeligt husholdningsaffald

1.2.3 Symboler i illustrationer

Følgende symboler anvendes på illustrationer:

	Disse tal henviser til den pågældende illustration i begyndelsen af denne brugsanvisning.
	Nummereringen i illustrationerne henviser til vigtige arbejdsstrin eller for arbejdsstrin til vigtige komponenter. I teksten fremhæves disse arbejdsstrin eller komponenter med tilhørende numre, f.eks. (3).
	Positionsnumre anvendes i illustrationen Oversigt og refererer til tallene i symbolforklaringen i afsnittet Produktoversigt .
	Dette symbol skal sikre skærpet opmærksomhed ved omgang med produktet.

1.3 Klistermærker på produktet

Laserinformation

	Laserklasse 2, på basis af standard IEC60825-1/EN60825-1:2007 og opfylder CFR 21 § 1040 (Laser Notice 50). Undgå at se ind i laseren.
--	--



1.4 Produktoplysninger

Hilti-produkter er beregnet til professionel brug og må kun betjenes, efterses og vedligeholdes af autoriseret og instrueret personale. Dette personale skal i særdeleshed informeres om de potentielle farer, der er forbundet med brugen af dette produkt. Der kan opstå farlige situationer ved anvendelse af produktet og det tilhørende udstyr, hvis det anvendes af personer, der ikke er blevet undervist i dens brug, eller hvis det ikke anvendes korrekt i henhold til forskrifterne i denne brugsanvisning.

Typebetegnelse og serienummer fremgår af typeskiltet.

- ▶ Notér serienummeret i den efterfølgende tabel. Du skal bruge produktoplysningerne ved henvendelser til vores lokale afdeling eller vores serviceværksted.

Produktoplysninger

Multilinjelaser	PM 40-MG
Generation	01
Serienummer	

1.5 Overensstemmelseserklæring

Vi erklærer som eneansvarlige, at det beskrevne produkt er i overensstemmelse med gældende direktiver og standarder. Sidst i dette dokument finder du et billede af overensstemmelseserklæringen.

Den tekniske dokumentation er arkiveret her:

Hilti Entwicklungsgesellschaft mbH | Zulassung Geräte | Hiltistraße 6 | 86916 Kaufering, DE

2 Sikkerhed

2.1 Sikkerhedsanvisninger

Ud over advarslerne i de enkelte kapitler i denne brugsanvisning skal følgende bestemmelser altid overholdes nøje. Der kan opstå farlige situationer ved anvendelse af produktet og det tilhørende udstyr, hvis det anvendes af personer, der ikke er blevet undervist i dens brug, eller hvis det ikke anvendes korrekt i henhold til forskrifterne i denne brugsanvisning.

- ▶ Opbevar alle sikkerhedsanvisninger og instruktioner til senere brug.
- ▶ Kontroller instrumentets nøjagtighed før målinger/anvendelse og flere gange under anvendelsen.
- ▶ Det er vigtigt at være opmærksom, se, hvad man laver, og bruge instrumentet fornuftigt. Anvend ikke instrumentet, hvis du er træt eller påvirket af stoffer, alkohol eller medicin. Et øjeblik uopmærksomhed under brugen af instrumentet kan medføre alvorlige personskader.
- ▶ Det er ikke tilladt at modificere eller ændre instrumentet.
- ▶ Undlad at deaktivere sikkerhedsanordninger og fjerne advarselsskilte af nogen art.
- ▶ Sørg for, at andre personer og ikke mindst børn holdes væk fra arbejdsområdet, når instrumentet er i brug.
- ▶ Tag hensyn til påvirkning fra omgivelserne. Brug ikke instrumentet, hvis der er risiko for brand eller eksplosion.
- ▶ Laserstrålens plan bør være markant over eller under øjenhøjde.
- ▶ Hvis laseren har været tabt eller udsat for anden mekanisk påvirkning, skal dens nøjagtighed testes.
- ▶ For at opnå den største nøjagtighed skal du projicere linjen på en vandret, jævn flade. Indstil i den forbindelse instrumentet til 90° i forhold til niveauet.
- ▶ For at undgå unøjagtige målinger skal laserstrålevinduerne altid holdes rene.
- ▶ Overhold forskrifterne i denne brugsanvisning med hensyn til drift, rengøring og vedligeholdelse.
- ▶ Instrumenter, som ikke anvendes, skal opbevares på et tørt, højtbeliggende eller aflukket sted uden for børns rækkevidde.
- ▶ Overhold de nationale arbejdsmiljøkrav.

2.2 Formålstjenlig indretning af arbejdspladserne

- ▶ Undgå at stå i akavede stillinger, når du arbejder på en stige. Sørg for at have et sikkert fodfæste og en god balance.
- ▶ Sørg for at sikre det sted, hvor instrumentet benyttes. Sørg ved opstilling af instrumentet for, at strålen ikke er rettet mod andre personer eller mod dig selv.
- ▶ Målinger foretaget gennem glasplader eller andre objekter kan være unøjagtige.
- ▶ Sørg for, at instrumentet er opstillet med god støtte og på et jævnt, stabilt underlag (vibrationsfrit).



- ▶ Anvend kun instrumentet inden for de definerede driftsgrænser.
- ▶ Hvis der anvendes flere laserinstrumenter i arbejdsområdet, skal du sikre dig, at du ikke kan tage fejl af strålerne fra dit instrument og andre instrumenter.
- ▶ Kraftige magneter kan påvirke nøjagtigheden, derfor bør der ikke befinde sig magneter i nærheden af måleudstyret. Det er muligt at anvende Hilti magnetadapter.
- ▶ Hvis instrumentet flyttes fra en meget lav temperatur ind i varmere omgivelser, eller omvendt, skal det have tid til at akklimatisere, inden det tages i brug.

2.3 Elektromagnetisk kompatibilitet

Selv om instrumentet opfylder de strenge krav i gældende direktiver, kan **Hilti** ikke udelukke muligheden for, at instrumentet forstyrres af stærk stråling, hvilket kan medføre en fejl. Hvis det er tilfældet eller i tilfælde af usikkerhed, skal der foretages kontrolmålinger. **Hilti** kan ligeledes ikke udelukke, at andre instrumenter (f.eks. navigationsudstyr i fly) forstyrres.

2.4 Laserklassifikation for instrumenter i laserklasse 2/class II

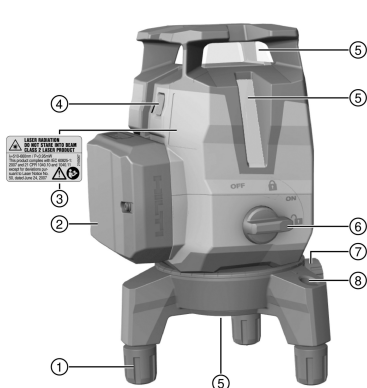
Instrumentet opfylder kravene i laserklasse 2 iht. IEC 60825-1:2007 / EN 60825-1:2008 og Class II iht. CFR 21 § 1040 (FDA). Disse instrumenter kan betjenes uden yderligere beskyttelsesforanstaltninger. Dog bør man, ligesom ved solen, undgå at kigge direkte ind i lyskilden. I tilfælde af direkte øjenkontakt skal du lukke øjnene og bevæge hovedet ud af stråleområdet. Undlad at pege på andre personer med laserstrålen.

2.5 Omhyggelig omgang med og brug af batterier

- ▶ Læs de særlige retningslinjer for transport, opbevaring og brug af lithium-ion-batterier.
- ▶ Hold batterier på sikker afstand af høje temperaturer, direkte solindstråling og ild.
- ▶ Batterierne må ikke adskilles, klemmes, opvarmes til over 80 °C eller brændes.
- ▶ Anvend og oplad ikke batterier, som har fået et slag, er faldet på gulvet fra mere end en meters højde eller på anden vis er blevet beskadiget. Kontakt i så fald altid **Hilti Service**.
- ▶ Hvis batteriet er for varmt til at kunne røres, kan det være defekt. Anbring batteriet på et overskueligt, ikke-brændbart sted med tilstrækkelig afstand til brændbare materialer. Lad batteriet køle af. Hvis batteriet efter en time fortsat er for varmt til at kunne røres, er det defekt. Kontakt **Hilti Service**.

3 Beskrivelse

3.1 Produktoversigt



- ① Justerbar fod
- ② Lithium-ion-batteri
- ③ Advarselmærkat
- ④ Kontakt til at skifte mellem linje- og modtagertilstand
- ⑤ Laserudgangsvindue
- ⑥ Drejekontakt til tænd/sluk og låsning af pendulet
- ⑦ Finindstilling til rotationsplatform
- ⑧ Dåselibelle

3.2 Tilsigtet anvendelse

Produktet er en selvsnivellerende multilinjelaser, som kan betjenes af én person. Med denne multilinjelaser kan man overføre en vinkel på 90°, nivellere horisontalt og gennemføre justeringsarbejde samt foretage præcise pejlinger.



Instrumentet har tre grønne laserlinjer (en vandret og to lodrette), et referencepunkt nederst samt fem stråleskæringspunkter (for, bag, til venstre, til højre og øverst) med en rækkevidde på ca. 20 m. Rækkevidden afhænger af lysstyrken i omgivelserne.

Instrumentet er fortrinsvis beregnet til anvendelse indendørs og er ikke en erstatning for en rotationslaser. Til udendørs opgaver er det vigtigt, at rammebetingelserne svarer til dem indendørs, eller at der anvendes en **Hilti** lasermodtager.

Mulige anvendelsesformål er:

- Markeringer af placeringen af skillevægge (i en ret vinkel og lodret niveau).
- Kontrol og overførsel af rette vinkler.
- Justering af anlægsdele/installationer og andre strukturelementer i tre akser.
- Overførsel af punkter, der er markeret på gulvet, til loftet.

Laserlinjerne kan aktiveres både separat (kun lodrette eller kun vandrette) og sammen. Til brug med hældningsvinkel blokeres pendulet til den automatiske nivellering.

- ▶ Anvend kun **Hilti** lithium-ion-batterier i typeserien B 12 til dette produkt.
- ▶ Anvend kun **Hilti** ladere i C4/12-serien til disse batterier.

3.3 Egenskaber

Instrumentet er selvnivellerende i alle retninger inden for ca. 3,0°. Hvis dette ikke er tilstrækkeligt, kan instrumentet indbringes i vater med de justerbare fødder og dåselibellen. Selvnivelleringstiden er på kun ca. 3 sekunder.

Hvis selvnivelleringsområdet overskrides, blinker laserstrålerne som advarselssignal.

Når du tænder, er instrumentet som standard i synlig tilstand med høj linjelysstyrke. Hvis du trykker længe på kontakten til skift mellem linje- og modtagertilstand, skifter instrumentet til modtagertilstand og er nu kompatibel med lasermotager PMA 31G. Hvis du igen trykker længe på kontakten eller slukker instrumentet, deaktiveres modtagertilstanden igen.

3.4 Leveringsomfang

Multilinjelaser, kuffert, brugsanvisning, producentcertifikat.

Andre systemprodukter, som er godkendt til dit produkt, finder du i dit **Hilti** Center eller online på adressen www.hilti.com

3.5 Driftsmeddelelser

Tilstand	Betydning
Laserstrålen blinker to gange hvert 10. (pendulet er ikke låst) eller hvert 2. (pendulet er låst) sekunder.	Batterierne er næsten tomme.
Laserstrålen blinker fem gange og forbliver derefter tændt.	Aktivering og deaktivering af modtagertilstand.
Laserstrålen blinker meget hurtigt.	Instrumentet kan ikke nivellere sig selv.
Laserstrålen blinker hvert 5. sekund.	Funktionen Skrå linje; Pendulet er låst, derfor er linjerne ikke nivelleret.

4 Tekniske data

Rækkevidde linjer og skæringspunkt uden lasermotager	20 m (65 ft - 7 in)
Maks. relativ luftfugtighed	90 %
Maks. anvendeshøjde over referencehøjde	2.000 m (6.561 ft - 8 in)
Rækkevidde linjer og skæringspunkt med lasermotager	2 m ... 50 m (6 ft - 7 in ... 164 ft - 1 in)
Selvnivellerings tid (typisk)	3 s
Laserklasse	Klasse 2, synlig, 510-660 nm (EN 60825-1:2008 / IEC 60825-1:2007); class II (CFR 21 § 1040 (FDA))



Linjetykkelse (afstand 5 m)	< 2,2 mm (< 0,09 in)
Selvnivelleringsområde	±3,0° (typisk)
Præcision	± 2 mm på 10 m (± 0,1 in på 32 ft - 10 in)
Driftstilstandsindikator	Laserstråler og kontaktpositionerne Fra, Til låst og Til frigjort
Strømforsyning	Hilti B 12 Li-Ion-batteri
Driftstid (alle linjer lyser)	Hilti temperatur +24 °C (+72 °F): 7 h (typisk)
Driftstid (vandrette eller lodrette linjer lyser)	Hilti temperatur +24 °C (+72 °F): 10 h (typisk)
Driftstemperatur	-10 °C ... 40 °C (14 °F ... 104 °F)
Opbevaringstemperatur	-25 °C ... 63 °C (-13 °F ... 145 °F)
Støv- og stænkvangsbeskyttet (undtagen batterirum)	IP 54 iht. IEC 60529
Gevind til stativ	BSW 5/8" UNC1/4"
Stråledivergens	0,05 mrad ... 0,08 mrad
Gennemsnitlig udgangseffekt (Maks.)	< 0,95 mW
Vægt inklusive batteri	1,24 kg (2,73 lb)

5 Betjening

FORSIGTIG

Fare for personskader! Undlad at pege på andre personer med laserstrålen.

- Kig aldrig direkte ind i laserens lyskilde. I tilfælde af direkte øjenkontakt skal du lukke øjnene og bevæge hovedet ud af stråleområdet.

5.1 Ilægning af batteri

- Indfør batteriet, indtil det går sikkert i indgreb.



Instrumentet må kun anvendes med Li-Ion-batterier, som er anbefalet af Hilti.

5.2 Afmontering/indstilling af grundplade

1. Træk grundpladen fremad og ud af instrumentet for at afmontere den.
2. Føddernes gummityller kan trækkes ned af hensyn til beskyttelse, når instrumentet opstilles på særlige overflader.
3. Til indstilling af højden kan grundpladens fødder skrues ud.

5.3 Aktivering af laserstråler

1. Drej drejekontakten til position (Til/frigjort).
 - De lodrette laserstråler er synlige.
2. Tryk på kontakten, indstil den ønskede linjetilstand er indstillet.



Instrumentet skifter mellem funktionerne iht. nedenstående rækkefølge og begynder derefter forfra: Lodrette laserlinjer, vandret laserlinje, vandret og lodrette laserlinjer.



5.4 Deaktivering af laserstråler

- ▶ Sæt drejekontakten på positionen OFF (Fra/låst).
 - ▶ Laserstrålen ikke længere er synlig, og pendulet er låst.

Instrumentet slukkes, når batteriet er tomt.

5.5 Aktivering eller deaktivering af lasermodtagertilstand

Lasermodtagerens rækkevidde kan blive begrænset på grund af lasereffektens konstruktionsbetingede usymmetri og eventuelle generende eksterne lyskilder.

Arbejd på en af linjelaserens stærke sider, og undgå at arbejde i direkte lys for at opnå en optimal rækkevidde. De stærke sider er bagsiden, hvorpå batteriet er fastgjort, og den modsat liggende forside.

1. Modtagertilstanden aktiveres ved at holde kontakten til at skifte mellem linje- og modtagertilstand nede i længere end 4 sekunder, indtil laserstrålen blinker fem gange som bekræftelse.
2. Hold igen kontakten inde i mere end 4 sekunder for at deaktivere modtagertilstanden igen.

Når instrumentet slukkes, deaktiveres modtagertilstanden.

5.6 Indstilling af laserstråler til funktionen "Skrå linje"

1. Sæt drejekontakten på positionen (Til/låst).
 - ▶ Kun den vandrette laserstråle er synlig.
2. Tryk på kontakten til linjetilstand flere gange, indtil den ønskede linjetilstand er indstillet.

I funktionen "Skrå linje" er pendulet låst og instrumentet er ikke nivelleret. Laserstrålen/-strålerne blinker hvert 5. sekund.

Instrumentet skifter mellem funktionerne iht. nedenstående rækkefølge og begynder derefter forfra: Vandret laserlinje, lodret laserlinjer, vandret og lodrette laserlinjer.

5.7 Anvendelseksemples

De justerbare fødder gør det muligt på forhånd at foretage en grov nivellering af instrumentet på meget ujævnt underlag.

5.7.1 Overførsel af højde

5.7.2 Konfiguration af elementbyggeriprofiler til ruminddeling

5.7.3 Lodret placering af rørledninger

5.7.4 Justering af varmeelementer

5.7.5 Justering af døre og vinduesrammer

5.8 Kontrol

5.8.1 Kontrol af lodpunkt

1. Anbring en gulvmarkering (et kryds) i et højt rum (f.eks. i et trappehus med en højde på 5-10 m).
2. Sæt instrumentet på en plan og vandret flade.
3. Tænd instrumentet, og frigør pendulet.
4. Sæt instrumentet med den nederste lodstråle i centrum af det kryds, der er markeret på gulvet.
5. Marker laserlinjernes øverste skæringspunkt på loftet. Fastgør til dette formål et stykke papir på loftet.
6. Drej instrumentet 90°.

Den nederste røde lodstråle skal blive på krydssets centrum.



7. Marker laserlinjernes øverste skæringspunkt på loftet.
8. Gentag fremgangsmåden ved en drejning på 180° og 270°.



Lav en cirkel på loftet med de 4 markerede punkter. Mål cirklens diameter D i millimeter eller tommer og rumhøjden RH i meter eller fod.

9. Beregn værdien R.

► Værdien R bør være mindre end 3 mm (det svarer til 3 mm ved 10 m).
$$R = \frac{D \text{ [mm]}}{2} \times \frac{10}{RH \text{ [m]}} \quad (1)$$

► Værdien R bør være mindre end 1/8".
$$R = \frac{D[1/8 \text{ in}]}{2} \times \frac{30}{RH \text{ [ft]}} \quad (2)$$

5.8.2 Kontrol af laserstrålens nivellering

1. Stil instrumentet på en plan og vandret flade, ca. 20 cm fra væggen (A), og ret laserlinjernes skæringspunkt mod væggen (A).
2. Markér laserlinjernes skæringspunkt med et kryds (1) på væggen (A) og et kryds (2) på væggen (B).
3. Stil instrumentet på en plan og vandret flade, ca. 20 cm fra væggen (B), og ret laserlinjernes skæringspunkt mod krydset (1) på væggen (A).
4. Indstil højden af laserlinjernes skæringspunkt med de justerbare fødder, så laserlinjernes skæringspunkt passer med markeringen (2) på væggen (B). Sørg i den forbindelse for, at libellen befinder sig i centrum.
5. Markér igen laserlinjernes skæringspunkt med et kryds (3) på væggen (A).
6. Mål forskydningen D mellem kryds (1) og kryds (3) på væggen (A) (RL = rumlængde).

7. Beregn værdien R.

► Værdien R bør være mindre end 2 mm.
$$R = \frac{D \text{ [mm]}}{2} \times \frac{10}{RL \text{ [m]}} \quad (1)$$

► Værdien R bør være mindre end 1/8".
$$R = \frac{D[1/8 \text{ in}]}{2} \times \frac{30}{RL \text{ [ft]}} \quad (2)$$

5.8.3 Kontrol af retvinklethed (vandret)

1. Anbring instrumentet med den nederste lodstråle på centrum af et referencekryds midt i rummet med en afstand på ca. 5 m til væggene.
2. Markér alle 4 skæringspunkter på de fire vægge.
3. Drej instrumentet 90°, og kontrollér, at skæringspunktets midtpunkt rammer det første referencepunkt (A).
4. Markér hvert nyt skæringspunkt, og må den pågældende forskydning (R1, R2, R3, R4 [mm]).

5. Beregn forskydningen R (RL = rumlængde).

► Værdien R bør være mindre end 3 mm eller 1/8".
$$R = \frac{(R1+R2+R3+R4) \text{ [mm]}}{4} \times \frac{10}{RL \text{ [m]}} \quad (1)$$

$$R = \frac{(R1+R2+R3+R4)[1/8 \text{ in}]}{4} \times \frac{30}{RL \text{ [ft]}} \quad (2)$$

5.8.4 Kontrol af den lodrette linjes nøjagtighed

1. Anbring instrumentet i en højde på 2 m (pos. 1).
2. Tænd instrumentet.
3. Anbring den første måltavle T1 (lodret) i en afstand af 2,5 m fra instrumentet og i samme højde (2 m), så den lodrette laserstråle rammer tavlen, og markér denne position.
4. Anbring nu den anden måltavle T2 2 m under den første måltavle, så den lodrette laserstråle rammer tavlen, og markér denne position.
5. Markér position 2 på den modsatte side af testopbygningen (spejlvendt) på laserlinjen på gulvet med en afstand på 5 m til instrumentet.
6. Sæt nu instrumentet på den netop markerede position (pos. 2) på gulvet.
7. Juster laserstrålen, så den rammer måltavlen T1 og den derpå markerede position.
8. Markér den nye position på måltavlen T2.
9. Aflæs afstanden D for begge markeringer på måltavlen T2.



Hvis forskellen D er større end 2 mm, skal instrumentet indstilles på et Hilti-reparationsværksted.



6 Rengøring og vedligeholdelse

6.1 Rengøring og aftørring

- ▶ Blæs støv af glasset.
- ▶ Berør ikke glasset med fingrene.
- ▶ Rengør kun instrumentet med en ren, blød klud. Kluden kan om nødvendigt vædes med alkohol eller vand.
- ▶ Vær opmærksom på temperaturgrænseværdierne ved opbevaring af udstyret, særligt i sommer- og vinterperioden, hvis det opbevares i en bil (-25 °C til 63 °C).

6.2 Hilti Kalibreringsservice

Det anbefales regelmæssigt at få kontrolleret instrumenterne hos **Hilti Kalibreringsservice**, så der er sikkerhed for, at standarderne og de lovmæssige krav kan opfyldes.

Hilti Kalibreringsservice hjælper dig gerne til enhver tid; vi anbefaler, at der gøres brug af den mindst én gang om året.

Hilti Kalibreringsservice bekræfter, at specifikationerne for det kontrollerede instrument på dagen for afprøvningsen svarer til de tekniske angivelser i instruktionsbogen.

Hvis der er afvigelser fra producentens angivelser, indstilles de brugte måleinstrumenter igen.

Efter justering og kontrol sættes en kalibreringsmærkat på instrumentet, og det bekræftes skriftligt med et kalibreringscertifikat, at det arbejder inden for producentens angivelser.

Kalibreringscertifikater kræves altid til virksomheder, der er certificeret iht. ISO 900X.

Du kan få flere oplysninger ved at kontakte **Hilti**.

7 Transport og opbevaring

7.1 Transport

- ▶ Til transport eller forsendelse af udstyret bør der benyttes enten en **Hilti**-forsendelseskuffert eller lignende egnet emballage.

7.2 Opbevaring

- ▶ Hvis udstyret er blevet vådt, bør det pakkes ud.
- ▶ Tør instrumenter, transportbeholder og tilbehør af (ved maks. 63° C), og rengør dem.
- ▶ Pak først udstyret ind igen, når det er helt tørt. Opbevar det derefter på et tørt sted.
- ▶ Hvis udstyret har ligget ubrugt hen i længere tid eller er blevet transporteret langt, skal der gennemføres en kontrolmåling, inden det tages i brug igen.

7.3 Transport og opbevaring af batteridrevet værktøj og batterier

Transport

FORSIGTIG

Utsigtet start ved transport !

- ▶ Transportér altid dine produkter uden isat batteri!
- ▶ Tag batteriet/batterierne af.
- ▶ Transportér aldrig batterier liggende løst og ubeskyttet. Under transporten bør batterierne beskyttes mod hårde slag og vibrationer og isoleres fra enhver form for ledende materialer eller andre batterier, så de ikke kommer i kontakt med andre batteripoler og forårsager en kortslutning. **Overhold de lokale transportforskrifter for batterier.**
- ▶ Batterier må ikke sendes med posten. Henvend dig til et transportfirma, hvis du ønsker at sende ubeskadigede batterier.
- ▶ Kontrollér produktet og batterierne for skader hver gang før brug og før og efter længere transport.

Opbevaring

ADVARSEL

Utsigtet beskadigelse på grund af defekte eller utætte batterier !


- ▶ Opbevar altid dine produkter uden isat batteri!



- ▶ Opbevar produkt og batterier køligt og tørt. Overhold de temperaturgrænser, der fremgår af de tekniske data.
- ▶ Opbevar ikke batterier i laderen. Tag batteriet ud af laderen, når opladningen er gennemført.
- ▶ Opbevar aldrig batterier i direkte sollys, på varmekilder eller i et vindue.
- ▶ Opbevar produkt og batterier utilgængeligt for børn og uvedkommende personer.
- ▶ Kontrollér produktet og batterierne for skader hver gang før brug og før og efter længere tids opbevaring.

8 Fejlafhjælpning

Ved fejl, som ikke fremgår af denne tabel, eller som du ikke selv kan afhjælp, beder vi dig om at kontakte **Hilti** service.

Fejl	Mulig årsag	Løsning
Det er ikke muligt at tænde instrumentet.	Batteriet er fladt.	▶ Oplad batteriet.
	Batteriet er ikke sat korrekt i.	▶ Isæt batteriet, og kontrollér, at batteriet er sat korrekt i instrumentet.
	Instrument eller kontakt er defekt.	▶ Få instrumentet repareret af Hilti Service.
Nogle af laserstrålerne fungerer ikke.	Laserkilden eller laseraktiveringen er defekt.	▶ Få instrumentet repareret af Hilti Service.
Det er muligt at tænde for instrumentet, men der kan ikke ses nogen laserstråle.	Laserkilden eller laseraktiveringen er defekt.	▶ Få instrumentet repareret af Hilti Service.
	Temperaturen er for høj eller for lav.	▶ Lad instrumentet køle af eller varme op.
Den automatiske nivellering fungerer ikke.	Instrumentet er opstillet på et for skråt underlag.	▶ Sæt kontakten på position  .
	Hældningssensor er defekt.	▶ Få instrumentet repareret af Hilti Service.
Instrumentet slukker automatisk efter 1 time.	Automatisk slukning er aktiveret.	▶ Tryk på kontakten i mere end 4 sekunder.
Mondtagerækkevidden er for ringe	Arbejde i laserens svage område.	▶ Arbejd i instrumentets mere effektive område (for- og bagside). → Side 77
	Lysforholdene på byggepladsen er for kraftige	▶ Placer laseren og/eller lasermodtageren i et mindre lyskræftigt område.
	Lyset skinner direkte ind i detektionsfeltet.	▶ Undgå direkte lysindstråling i detektionsfeltet, f.eks. ved at skabe skygge.
Lasermodtageren modtager ikke nogen laserstråle	Laseren er ikke i modtagertilstand	▶ Aktivér modtagertilstanden på linjelaseren.
	Lasermodtageren er for langt væk fra laseren.	▶ Placer lasermodtageren tættere på laseren.

9 Bortskaffelse

ADVARSEL

Fare for personskader på grund af ukorrekt bortskaffelse! Sundhedsfare på grund af udtrængen af gasser eller væsker.

- ▶ Beskadigede batterier må under ingen omstændigheder sendes!
- ▶ Tildæk kontakterne med et ikke-ledende materiale, så kortslutninger undgås.
- ▶ Bortskaf batterier på en sådan måde, at børn ikke kan få fat på dem.
- ▶ Bortskaf batteriet hos din **Hilti** Store, eller henvend dig til det ansvarlige renovationsfirma.



Størstedelen af de materialer, som anvendes ved fremstillingen af **Hilti**-produkter, kan genvindes. Materialerne skal sorteres, før de kan genvindes. I mange lande modtager **Hilti** dine udtjente instrumenter med henblik på genvinding. Spørg **Hilti** kundeservice eller din forhandler.

I henhold til Rådets direktiv om bortskaffelse af elektriske og elektroniske produkter og gældende national lovgivning skal brugte elektriske maskiner indsamles separat og bortskaffes på en måde, der skåner miljøet mest muligt.



- ▶ Elektrisk måleudstyr må ikke bortskaffes sammen med almindeligt husholdningsaffald!

10 Producentgaranti

- ▶ Hvis du har spørgsmål vedrørende garantibetingelserne, bedes du henvende dig til din lokale **Hilti**-partner.

11 FCC-erklæring (gælder i USA) / IC-erklæring (gælder i Canada)

Dette instrument opfylder paragraf 15 i FCC-erklæringen og CAN ICES-3 (B) / NMB-3 (B). For ibrugtagningen gælder følgende to betingelser:

1. Dette instrument må ikke udsende skadelig stråling.
2. Instrumentet skal optage enhver stråling, herunder stråling, som medfører uønskede situationer.



Ændringer eller modifikationer, som ikke udtrykkeligt er godkendt af **Hilti** som værende i overensstemmelse med gældende regler, kan begrænse brugerens ret til at anvende instrumentet.

Originalbruksanvisning

1 Anvisningar om bruksanvisning

1.1 Om denna bruksanvisning

- **Varning!** Innan du använder produkten ska du se till att du har läst och förstått den bruksanvisning som medföljer produkten, inklusive instruktioner, säkerhets- och varningsanvisningar, bilder och specifikationer. Gör dig särskilt förtrogen med alla anvisningar, säkerhets- och varningsanvisningar, bilder, specifikationer samt beståndsdelar och funktioner. Vid underlåtenhet att göra detta finns fara för elstöt, brand och/eller allvarliga personskador. Spara bruksanvisningen med alla anvisningar, säkerhets- och varningsanvisningar för senare användning.
- **HILTI**-produkter är avsedda för professionella användare och får endast användas, underhållas och repareras av auktoriserad, utbildad personal. Personalen måste vara särskilt informerad om de risker som finns. Produkten och dess tillbehör kan utgöra en risk om den används på ett felaktigt sätt av utbildad personal eller inte används enligt föreskrifterna.
- Den bifogade bruksanvisningen motsvarar den aktuella tekniska nivån vid tidpunkten för tryckningen. Du hittar alltid den senaste versionen online på Hiltis produktsida. Följ länken eller QR-koden i denna bruksanvisning, som är markerad med symbolen
- Produkten bör endast överlämnas till andra personer tillsammans med denna bruksanvisning.

1.2 Teckenförklaring

1.2.1 Varningar

Varningarna är till för att varna för risker i samband med användning av produkten. Följande riskindikeringar används:



FARA

FARA!

- ▶ Anger överhängande risker som kan leda till svåra personskador eller dödsolycka.





VARNING

VARNING !

- ▶ Anger potentiella risker som kan leda till svåra personskador eller dödsfall.



FÖRSIKTIGHET

FÖRSIKTIGHET !

- ▶ Används för att uppmärksamma om en potentiell risksituation som kan leda till skador på person eller utrustning.

1.2.2 Symboler i bruksanvisningen

I den här bruksanvisningen används följande symboler:

	Observera bruksanvisningen
	Anmärkningar och annan praktisk information
	Hantering av återvinningsbara material
	Elverktyg och batterier får inte kastas i hushållssoporna

1.2.3 Symboler i bilderna

Följande symboler används i bilder:

	Dessa siffror hänvisar till motsvarande bild i början av bruksanvisningen.
	Numreringen i bilderna hänvisar till viktiga arbetsmoment eller viktiga komponenter för arbetsmomenten. I texten framhävs dessa arbetsmoment eller komponenter med motsvarande nummer, t.ex. (3) .
	I bilden Översikt används positionsnummer och hänvisar till siffrorna i teckenförklaringen i avsnittet Produktöversikt .
	Det här tecknet är till för att du ska vara extra uppmärksam på något som gäller hur du hanterar produkten.

1.3 Dekaler på produkten

Laserinformation

	<p>Laserklass 2, baserat på standarden IEC60825-1/EN60825-1:2007 och motsvarande CFR 21 § 1040 (Laser Notice 50).</p> <p>Titta inte in i strålen.</p>
--	---

1.4 Produktinformation

Hilti-produkter är avsedda för den yrkesmässiga användaren och får endast användas, underhållas och sättas igång av auktoriserad, utbildad personal. Personalen måste vara särskilt informerad om de risker som finns. Produkten och dess tillbehör kan utgöra en risk om den används på ett felaktigt sätt av utbildad personal eller inte används enligt föreskrifterna.

Typbeteckning och serienummer anges på typskylten.

- ▶ Använd de serienummer som anges i följande tabell. Du behöver produktuppgifterna när du kontaktar vår återförsäljare eller serviceverkstad.

Produktdetaljer

Multilinjelaser	PM 40-MG
Generation	01
Serienr	



1.5 Försäkran om överensstämmelse

Vi försäkrar på eget ansvar att den produkt som beskrivs här överensstämmer med tillämpliga direktiv och standarder. En bild på försäkran om överensstämmelse hittar du i slutet av dokumentationen.

Den tekniska dokumentationen finns sparad här:

Hilti Entwicklungsgesellschaft mbH | Zulassung Geräte | Hiltistraße 6 | 86916 Kaufering, Tyskland

2 Säkerhet

2.1 Säkerhetsföreskrifter

Förutom varningsanvisningarna i de olika kapitlen av bruksanvisningen ska även följande bestämmelser alltid följas strikt. Produkten och dess tillbehör kan utgöra en risk om den används på ett felaktigt sätt av utbildad personal eller inte används enligt föreskrifterna.

- ▶ Förvara alla säkerhetsföreskrifter och anvisningarna på ett säkert ställe för framtida användning.
- ▶ Kontrollera instrumentets noggrannhet före mätning/användning och gör om kontrollen med jämna mellanrum under användning.
- ▶ Var uppmärksam, ha kontroll över det du gör och använd instrumentet med förnuft. Använd inte instrumentet om du är trött eller påverkad av droger, alkohol eller mediciner. Ett ögonblicks bristande uppmärksamhet kan leda till allvariga skador.
- ▶ Instrumentet får inte ändras eller byggas om på något sätt.
- ▶ Säkerhetsanordningarna får inte inaktiveras och anvisnings- och varningsskyltarna får inte tas bort.
- ▶ Se till att barn och obehöriga personer uppehåller sig på betryggande avstånd under arbetet med instrumentet.
- ▶ Ta hänsyn till omgivningen. Använd inte instrumentet där det finns risk för brand eller explosioner.
- ▶ Laserns stålplan ska ligga tydligt ovanför eller under ögonhöjd.
- ▶ Om du har tappat instrumentet eller om det har utsatts för annan mekanisk påverkan måste dess precision provas.
- ▶ Högsta precision erhålls om linjen projiceras på en lodrät, jämn yta. Rikta instrumentet i 90° mot ytan.
- ▶ För att undvika felmätning måste man alltid hålla laserfönstret rent.
- ▶ Observera de råd beträffande användning, skötsel och underhåll som ges i bruksanvisningen.
- ▶ Instrument som inte används ska förvaras på en torr, högt belägen eller låst plats utom räckhåll för barn.
- ▶ Observera de nationella arbetskydds-föreskrifterna.

2.2 Åtgärder för att göra arbetsplatsen säker

- ▶ Undvik att stå i en obekvämlig position när du använder stege under arbetet. Se till att hela tiden stå stadigt och hålla balansen.
- ▶ Säkra arbetsområdet och se till att strålen inte riktas mot andra personer eller mot dig själv när instrumentet monteras.
- ▶ Mätningar genom en glasskiva eller andra objekt kan förvansa mätresultatet.
- ▶ Se till att instrumentet är uppställt på ett stabilt (vibrationsfritt) underlag.
- ▶ Använd endast instrumentet inom det definierade gränsområdet.
- ▶ Om flera laserinstrument används i arbetsområdet bör du kontrollera att strålarna från ditt och de andra instrumenten inte stör varandra.
- ▶ Starka magneter kan påverka precisionen och får därför inte finnas i närheten av mätinstrumentet. Hilti magnetadapter kan användas.
- ▶ Låt alltid instrumentet anta omgivningens temperatur innan du använder det, om det flyttas från stark kyla till ett varmare utrymme eller omvänt.

2.3 Elektromagnetisk kompatibilitet

Även om instrumentet uppfyller de höga kraven i gällande standarder kan **Hilti** inte utesluta möjligheten att det kan störas av stark strålning, vilket kan leda till felaktig funktion. I dessa och andra fall då osäkerhet råder bör kontrollmätningar utföras. **Hilti** kan inte heller utesluta att andra instrument (t.ex. navigeringsutrustning i flygplan) störs.

2.4 Laserklassificering för instrument av laserklass 2/klass II

Instrumentet uppfyller villkoren för laserklass 2 enligt IEC 60825-1:2007/EN 60825-1:2008 och Class II enligt CFR 21 § 1040 (FDA). Du kan använda instrumentet utan att vidta några speciella skyddsåtgärder. Trots



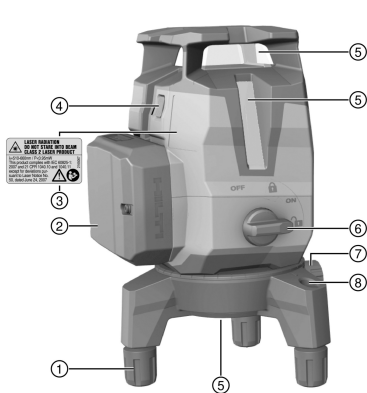
detta bör man inte titta direkt in i ljuskällan (det är skadligt på samma sätt som att titta rakt på solen). Om du får laserstrålen i ögonen, blunda omedelbart och vrid huvudet åt sidan. Rikta aldrig laserstrålen mot någon person.

2.5 Omsorgsfull hantering och användning av batterier

- ▶ Observera de särskilda föreskrifterna för transport, förvaring och användning av litiumjonbatterier.
- ▶ Utsätt inte batterierna för höga temperaturer, direkt solljus eller eld.
- ▶ Batterier får inte tas isär, klämmas, upphettas till mer än 80 °C (176 °F) eller brännas upp.
- ▶ Använd eller ladda inte batterier som tagit emot slag, har fallit från över en meters höjd eller är skadade på något annat sätt. I sådana fall, kontakta **Hilti-service**.
- ▶ Om batteriet är så hett att du inte kan ta i det kan det vara defekt. Ställ batteriet på en plats där inget riskerar att fatta eld och på betryggande avstånd från brännbart material. Låt batteriet svalna. Om batteriet efter en timme fortfarande är så hett att det inte går att ta i är det defekt. Kontakta **Hilti-service**.

3 Beskrivning

3.1 Produktöversikt



- ① Justerbar fot
- ② Litiumjonbatteri
- ③ Varningsdekal
- ④ Omkopplare för linje- och mottagningsläge
- ⑤ Laserutgångsfönster
- ⑥ Vridomkopplare för På/Av och låsning av pendeln
- ⑦ Finjustering av rotationsplattform
- ⑧ Doslibell

3.2 Avsedd användning

Produkten är en självnivellerande multiinjelas som gör det möjligt för en enda person att överföra en vinkel på 90°, utföra horisontell nivellering, utföra riktningssarbeten och exakt fastställa en lodlinje.

Instrumentet har tre gröna laserlinjer (en horisontell och två vertikala), en referenspunkt nedtill samt fem linjeskärningspunkter (fram, bak, till vänster, till höger och uppåt) med en räckvidd på cirka 20 m. Räckvidden är beroende av omgivningsljuset.

Instrumentet är främst avsett att användas inomhus och inte som ersättning för en rotationslaser. Vid användning utomhus är det viktigt att de allmänna betingelserna motsvarar dem inomhus, eller att en **Hilti** lasermottagare används.

Möjliga användningsområden är:

- Markering av position för skiljeväggar (i rät vinkel och i vertikallplanet).
- Kontroll och överföring av räta vinklar.
- Riktning av anläggningsdelar/installationer och andra strukturelement på tre axlar.
- Överföring till innettaket av punkter som markerats på golvet.

Laserlinjerna kan kopplas in såväl separat (endast vertikala eller endast horisontella) som tillsammans. Pendeln för automatisk nivellering spärras för användning med lutningsvinkel.

- ▶ Använd endast **Hilti** litiumjonbatterier av typ B 12 med produkten.
- ▶ Använd endast **Hilti** batteriladdare i C4/12-serien för dessa batterier.



3.3 Egenskaper

Instrumentet är självnivellerande inom ca 3,0° i alla riktningar. Är detta inte tillräckligt, går det att ställa in instrumentet vågrätt med hjälp av de justerbara fötterna och doslibellen. Självnivelleringen utförs på bara cirka 3 sekunder.

Överskrids självnivelleringsområdet blinkar laserstrålarna som varning.

När instrumentet startas, är standardinställningsläget synlighet med ljusstarka linjer. Trycker du på omkopplaren för linje- och mottagningsläge och håller den intryckt en stund växlar instrumentet till mottagningsläge. Det fungerar då tillsammans med lasermottagare PMA 31 G. Håller du omkopplaren intryckt på nytt en stund eller stänger av instrumentet, avaktiveras mottagningsläget igen.

3.4 Leveransinnehåll

Multilinjelaser, väska, bruksanvisning, tillverkarcertifikat.

Dessutom finns fler systemprodukter för din produkt i ditt **Hilti**-center eller online på adressen: www.hilti.com

3.5 Driftmeddelanden

Status	Betydelse
Laserstrålen blinkar två gånger var 10:e sekund (ej låst pendel) resp. varannan sekund (låst pendel).	Batterierna är nästan slut.
Laserstrålen blinkar fem gånger och är sedan kontinuerligt på.	Aktivering/avaktivering av mottagningsläget.
Laserstrålen blinkar med mycket hög frekvens.	Instrumentet kan inte självnivellera.
Laserstrålen blinkar var 5:e sekund.	Driftsätt lutande linje. Pendeln är låst, så linjerna nivelleras inte.

4 Teknisk information

Räckvidd, linjer och skärningspunkt utan lasermottagare	20 m (65 ft - 7 in)
Max. relativ luftfuktighet	90 %
Max. användningshöjd över referenshöjd	2 000 m (6 561 ft - 8 in)
Räckvidd, linjer och skärningspunkt med lasermottagare	2 m ... 50 m (6 ft - 7 in ... 164 ft - 1 in)
Självnivelleringsstid (typisk)	3 s
Laser	Klass 2, synlig, 510–660 nm (EN 60825-1:2008/IEC 60825-1:2007); klass II (CFR 21 § 1040 (FDA))
Linjetjocklek (avstånd 5 m)	< 2,2 mm (< 0,09 in)
Självnivelleringsområde	±3,0° (normalt)
Precision	± 2 mm På 10 m (± 0,1 in På 32 ft - 10 in)
Indikator för driftstatus	Laserstrålar och omkopplarlägen Av, På i låst läge och På i upplåst läge
Strömförsörjning	Hilti B 12 litiumjonbatteri
Drifttid (alla linjer på)	Hilti Temperatur +24 °C (+72 °F): 7 h (typiskt värde)
Drifttid (horisontella eller vertikala linjer på)	Hilti Temperatur +24 °C (+72 °F): 10 h (typiskt värde)
Drifttemperatur	-10 °C ... 40 °C (14 °F ... 104 °F)
Förvaringstemperatur	-25 °C ... 63 °C (-13 °F ... 145 °F)
Damm- och stänkvattenskydd (utom batterifacket)	IP 54 enligt IEC 60529



Stativgänga	BSW 5/8", UNC 1/4"
Stråldivergens	0,05 mrad ... 0,08 mrad
Genomsnittlig utgångseffekt (Max.)	< 0,95 mW
Vikt inklusive batteri	1,24 kg (2,73 lb)

5 Användning

FÖRSIKTIGHET

Risk för personskada! Rikta aldrig laserstrålen mot någon person.

- ▶ Titta aldrig direkt in i laserns ljuskälla. Om du får laserstrålen i ögonen, blunda och rör på huvudet.

5.1 Sätta i batteriet

- ▶ Skjut in batteriet tills det knäpper fast.



Instrumentet får endast användas med litiumjonbatterier som rekommenderas av Hilti.

5.2 Demontera/ställa in bottenplatta

1. Ta loss bottenplattan från instrumentet genom att dra den framåt.
2. På fötterna sitter gummihylsor som kan användas när instrumentet placeras på känsliga underlag.
3. Fötterna på bottenplattan går att skruva ut för att justera höjden.

5.3 Koppla in laserstrålarna

1. Ställ vridomkopplaren i läget (På/upplåst).
 - ▶ De vertikala laserstrålarna syns.
2. Tryck upprepade gånger på omkopplaren, tills önskat linjeläge ställs in.



Instrumentet växlar mellandriftlägena i följande ordningsfölj och börjar sedan åter om från början: vertikala laserlinjer, horisontell laserlinje, vertikala och horisontella laserlinjer.

5.4 Stänga av laserstrålarna

- ▶ Ställ vridomkopplaren i läget OFF (Av/låst).
 - ▶ Laserstrålen syns inte längre och pendeln är låst.



Instrumentet stängs av när batteriet är urladdat.

5.5 Aktivera eller avaktivera lasermottagningsläget



Lasermottagarens räckvidd kan begränsas på grund av den konstruktionsmässiga asymmetrin i lasereffekten och eventuella störande externa ljuskällor.

För att optimera räckvidden, arbeta på en kraftig sida av linjelasern och undvik att arbeta i direkt ljus. De kraftiga sidorna är baksidan där batteriet sitter och motsatt sida, alltså framsidan.

1. Aktivera mottagningsläget genom att hålla omkopplaren för linje- och mottagningsläge intryckt i mer än 4 sekunder, tills laserstrålen blinkar fem gånger.
2. Tryck åter på omkopplaren i mer än 4 sekunder för att avaktivera mottagningsläget igen.



När du stänger av instrumentet avaktiveras mottagningsläget.



5.6 Ställa in laserstrålarna för funktionen "Lutande linje"

- Ställ vridomkopplaren i läget (På/låst).
 - Endast den horisontella laserstrålen syns.
- Tryck upprepade gånger på omkopplaren för linjeläge, tills önskat linjeläge ställs in.



Vid funktionen "Lutande linje" är pendeln låst och instrumentet nivelleras inte.

Laserstrålen/laserstrålarna blinkar var 5:e sekund.

Instrumentet växlar mellandrifflägena i följande ordningsföljd och börjar sedan åter om från början: horisontell laserlinje, vertikala laserlinjer, vertikala och horisontella laserlinjer.

5.7 Exempel på användning



De justerbara fötterna gör det möjligt att göra en grov avvägning av instrumentet när underlaget är mycket ojämnt.

5.7.1 Överföra höjden

5.7.2 Utsättning av regler för mellanväggsmontage

5.7.3 Utsättning av rörledningar

5.7.4 Utsättning av värmeelement

5.7.5 Utsättning av dörrar och fönsterramar

5.8 Kontroll

5.8.1 Kontrollera lodpunkten

- Gör en markering (ett kryss) på golvet i ett rum med hög takhöjd (till exempel i ett trapphus med en höjd av 5-10 m).
- Ställ instrumentet på en jämn och vågrät yta.
- Slå på instrumentet och läs upp pendeln.
- Placera instrumentet så att den undre lodstrålen hamnar i centrum på krysset som markerats på underlaget.
- Markera den övre skärningspunkten för laserlinjerna på taket. Fäst i förväg ett papper i taket för detta ändamål.
- Vrid instrumentet 90°.



Den undre, röda lodstrålen måste vara kvar i kryssets centrum.

- Markera den övre skärningspunkten för laserlinjerna på taket.
- Upprepa processen efter en vridning med 180° och en med 270°.



Rita en cirkel i taket utifrån de 4 markerade punkterna. Mät cirkeldiametern D i millimeter eller tum och rumshöjden RH i meter eller fot.

- Beräkna värdet R.

- Värdet R bör vara mindre än 3 mm (motsvarar 3 mm per 10 m).

$$R = \frac{D [\text{mm}]}{2} \times \frac{10}{RH [\text{m}]} \quad (1)$$

- Värdet R bör vara mindre än 1/8".

$$R = \frac{D [1/8 \text{ in}]}{2} \times \frac{30}{RH [\text{ft}]} \quad (2)$$

5.8.2 Kontroll av laserstrålens nivellering

- Placera instrumentet på en jämn och vågrät yta, ca 20 cm från väggen (A), och rikta laserlinjernas skärningspunkt mot väggen (A).
- Markera laserlinjernas skärningspunkt med ett kryss (1) på väggen (A) och ett kryss (2) på väggen (B).
- Placera instrumentet på en jämn och vågrät yta, ca 20 cm från väggen (B), och rikta laserlinjernas skärningspunkt mot krysset (1) på väggen (A).



4. Ställ in höjden för laserlinjernas skärningspunkt med de justerbara fötterna så att skärningspunkten sammanfaller med markeringen (2) på väggen (B). Kontrollera samtidigt att libellen är centrerad.
5. Markera laserlinjernas skärningspunkt med ett nytt kryss (3) på väggen (A).
6. Mät förskjutningen D mellan kryssen (1) och (3) på väggen (A) (RL = rumslängden).
7. Beräkna värdet R.
 - ▶ Värdet R bör vara mindre än 2 mm.
 - ▶ Värdet R bör vara mindre än 1/8".

$$R = \frac{D [\text{mm}]}{2} \times \frac{10}{RL [\text{m}]} \quad (1)$$

$$R = \frac{D [1/8 \text{ in}]}{2} \times \frac{30}{RL [\text{ft}]} \quad (2)$$

5.8.3 Kontroll av rätvinklighet (horisontellt) **12, 13**

1. Placera instrumentet med den undre lodstrålen mot mitten av ett referenskryss mitt i rummet på ca 5 m avstånd från väggarna.
2. Markera alla 4 skärningspunkter på de fyra väggarna.
3. Vrid instrumentet 90° och kontrollera att skärningspunktens mittpunkt träffar den första referenspunkten (A).
4. Markera alla de nya skärningspunkterna och mät förskjutningen av respektive punkt (R1, R2, R3, R4 [mm]).
5. Beräkna förskjutningen R (RL = rumslängden).
 - ▶ Värdet R bör vara mindre än 3 mm eller 1/8".

$$R = \frac{(R1+R2+R3+R4) [\text{mm}]}{4} \times \frac{10}{RL [\text{m}]} \quad (1)$$

$$R = \frac{(R1+R2+R3+R4) [1/8 \text{ in}]}{4} \times \frac{30}{RL [\text{ft}]} \quad (2)$$

5.8.4 Kontroll av den vertikala linjens precision **14**

1. Placera instrumentet på en höjd av 2 m (pos. 1).
2. Slå på instrumentet.
3. Placera den första måltavlan T1 (vertikalt) på 2,5 m avstånd från instrumentet och på samma höjd (2 m), så att den vertikala laserstrålen träffar tavlan. Markera denna position.
4. Placera nu den andra måltavlan T2 2 m nedanför den första måltavlan, så att den vertikala laserstrålen träffar tavlan, och markera denna position.
5. Markera position 2 på motsatta sidan av testupställningen (spegelvänt) på laserlinjen på golvet, på ett avstånd av 5 m från instrumentet.
6. Ställ nu instrumentet på den nyss markerade positionen (pos. 2) på golvet.
7. Rikta in laserstrålen så att den träffar måltavlan T1 och positionen som markerats på denna.
8. Markera den nya positionen på måltavlan T2.
9. Läs av avståndet D mellan de båda markeringarna på måltavlan T2.



Om differensen D är större än 2 mm måste instrumentet ställas in på en **Hilti**-verkstad.

6 Skötsel och underhåll

6.1 Rengöring och avtorkning

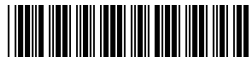
- ▶ Blås bort damm från glaset.
- ▶ Rör aldrig med fingrarna vid glaset.
- ▶ Använd bara en ren mjuk trasa för att rengöra instrumentet. Fukta vid behov trasan med alkohol eller vatten.
- ▶ Observera temperaturgränserna vid förvaring, särskilt vid förvaring i fordon på sommaren eller vintern (-25 °C till 63 °C / -13 °F till 145 °F).

6.2 Hiltis kalibreringstjänst

Vi rekommenderar regelbunden kontroll av instrumentet via **Hilti** kalibreringstjänst för att garantera tillförlitlighet enligt gällande standarder och föreskrifter.

Hilti kalibreringstjänst står alltid till förfogande. Den bör utnyttjas minst en gång om året.

Det ingår i **Hilti** kalibreringsservice att se till att specifikationerna för det kontrollerade instrumentet motsvarar den tekniska informationen i bruksanvisningen den dag kontrollen utförs.



Vid avvikelser från tillverkarens uppgifter ställs det använda instrumentet in på nytt.

När instrumentet har justerats och kontrollerats fästs en kalibreringsetikett på det. Det förses också med ett kalibreringscertifikat som bekräftar att instrumentet fungerar enligt tillverkarens uppgifter.

Kalibreringscertifikat krävs alltid för företag som är certifierade enligt ISO 900X.

Mer information får du hos din lokala **Hilti**-återförsäljare.

7 Transport och förvaring

7.1 Transport

- ▶ Vid transport eller leverans av utrustningen bör du antingen använda **Hilti**-transportlådan eller en likvärdig förpackning.

7.2 Förvaring

- ▶ Ta ut våta instrument.
- ▶ Torka av och rengör instrument, transportväska och tillbehör (vid högst 63 °C/145 °F).
- ▶ Lägg inte tillbaka utrustningen förrän den är helt torr.
- ▶ Om utrustningen har legat oanvänd en längre tid eller transporterats en lång sträcka, bör du utföra en kontrollmätning innan du använder den.

7.3 Transport och förvaring av sladdlösa verktyg och batterier

Transport

FÖRSIKTIGHET

Oavsiktlig start under transport. !

- ▶ Transportera alltid produkten utan insatta batterier.
- ▶ Ta ut batteriet/batterierna.
- ▶ Transportera aldrig batterierna löst liggande. Under transport ska batterierna skyddas mot alltför hårda stötar och vibrationer samt hållas isolerade från eventuella ledande material eller andra batterier så att de inte kommer i kontakt med andra batteripoler och orsakar en kortslutning. **Observera lokala transportföreskrifter för batterier.**
- ▶ Batterier får inte skickas per post. Vänd dig till ett fraktbolag om du vill skicka intakta batterier.
- ▶ Kontrollera produkt och batterier före varje användning samt före och efter längre transport för att se till att de inte är skadade.

Förvaring

VARNING

Oavsiktlig skada på grund av trasiga eller läckande batterier. !

- ▶ Förvara alltid produkten utan insatta batterier.
- ▶ Förvara produkt och batterier svalt och torrt. Följ de temperaturgränsvärden som anges i den tekniska informationen.
- ▶ Förvara inte batterierna i batteriladdaren. Ta alltid ur batteriet ur laddaren när laddningen är klar.
- ▶ Förvara aldrig batterier i solen, på värmekällor eller bakom glas.
- ▶ Förvara produkt och batteri utom räckhåll för barn och obehöriga personer.
- ▶ Kontrollera produkt och batterier före varje användning samt före och efter längre tids förvaring för att se till att de inte är skadade.

8 Felsökning

Kontakta **Hilti Service** om det uppstår ett fel som inte finns med i den här tabellen eller som du inte lyckas åtgärda på egen hand.

Fel	Möjlig orsak	Lösning
Verktyget kan inte slås på.	batteriet är urladdat.	▶ Ladda batteriet.
	Batteriet har inte satts in på rätt sätt.	▶ Sätt in batteriet och kontrollera att det är ordentligt insatt i instrumentet.



Fel	Möjlig orsak	Lösning
Verktyget kan inte slås på.	Fel på instrumentet eller vridomkopplaren.	► Låt Hilti Service reparera instrumentet.
Enstaka laserstrålar fungerar inte.	Laserkälla eller laserstyrning är defekt.	► Låt Hilti Service reparera instrumentet.
Det går att slå på instrumentet, men ingen laserstråle syns.	Laserkälla eller laserstyrning är defekt.	► Låt Hilti Service reparera instrumentet.
	Temperaturen är för hög eller för låg.	► Låt instrumentet svalna eller värmas upp.
Automatisk nivellering fungerar inte.	Instrumentet står på ett ojämnt underlag.	► Ställ vridomkopplaren i läge
	Lutningssensorn är trasig.	► Låt Hilti Service reparera instrumentet.
Instrumentet stängs av efter 1 timme.	Den automatiska avstängningsfunktionen är aktiverad.	► Tryck på omkopplaren och håll den intryckt i mer än 4 sekunder.
Mottagningsräckvidden är för låg	Arbete i laserns svaga område.	► Arbeta i instrumentets effektivaste område (fram- och baksidan). → Sidan 86
	Det är för ljusst på arbetsplatsen	► Placera lasern och/eller lasermottagaren i ett mindre ljusst område.
	Ljuset lyser direkt på detekteringsfönstret.	► Undvik direkt ljus på detekteringsfönstret, till exempel genom att skugga det.
Lasermottagaren tar inte emot någon laserstråle	Lasern är inte i mottagningsläge	► Aktivera mottagningsläget på linjelasern.
	Lasermottagaren är för långt bort från lasern.	► Placera lasermottagaren närmare lasern.

9 Avfallshantering



VARNING

Risk för personskada på grund av felaktig avfallshantering! Hälsorisk på grund av läckande gaser eller syror.

- Skicka aldrig iväg skadade batterier!
- Täck anslutningarna med ett icke ledande material för att förhindra kortslutningar.
- Kassera batterier så att de inte kan hamna i händerna på barn.
- Kassera batteriet hos din **Hilti Store** eller vänd dig till närmaste återvinningscentral.

Hilti-produkter är till stor del tillverkade av återvinningsbara material. En förutsättning för återvinning är att materialen separeras på rätt sätt. I många länder kan du lämna in ditt uttjänta instrument så att **Hilti** tar hand om det. Hör efter med **Hilti**s kundtjänst eller din kontaktperson.

Enligt EU:s direktiv om uttjänt elektrisk och elektronisk utrustning, och dess tillämpning enligt nationell lag, ska uttjänta elverktyg sorteras separat och lämnas till miljövänlig återvinning.



- Kasta aldrig elektroniska mätinstrument i hushållssoporna!

10 Tillverkargaranti

- Vänd dig till din lokala **Hilti**-representant om du har frågor om garantivillkoren.

11 FCC-anvisning (gäller i USA) / IC-anvisning (gäller i Kanada)

Instrumentet uppfyller kraven i paragraf 15 i FCC-bestämmelserna och CAN ICES-3 (B) / NMB-3 (B). Följande två villkor gäller för idrifttagningen:

1. Instrumentet ska inte avge skadlig strålning.



2. Instrumentet måste fånga upp all strålning, inklusive sådan som kan ge störningar.



Ändringar eller modifikationer som inte uttryckligen har tillåtits av **Hilti** kan komma att begränsa användarens rätt att ta instrumentet i drift.

Original bruksanvisning

1 Informasjon om bruksanvisningen

1.1 Om denne bruksanvisningen

- **Advarsel!** Før du tar i bruk produktet må du sørge for å ha lest og forstått den medfølgende bruksanvisningen, herunder instruksjonene, sikkerhets- og varselinformasjon, illustrasjoner og spesifikasjoner. Gjør deg særlig kjent med alle instruksjoner, sikkerhets- og varselinformasjon, illustrasjoner, spesifikasjoner samt deler og funksjoner. Ved manglende overholdelse er det fare for elektrisk støt, brann og/eller for alvorlige personskader. Oppbevar bruksanvisningen med alle instruksjoner, sikkerhets- og varselinformasjon for senere bruk.
- **HILTI**-produkter er laget for profesjonell bruk og må kun brukes, vedlikeholdes og repareres av kyndig personale. Dette personalet må informeres spesielt om eventuelle farer som kan oppstå. Produktet og tilleggsutstyret kan utgjøre en fare hvis det betjenes av ukvalifisert personale eller ikke brukes på tiltenkt måte.
- Den medfølgende bruksanvisningen er i tråd med det aktuelle tekniske nivået på trykkesidspunktet. Du finner alltid den mest oppdaterte versjonen på nettet på Hiltis produktside. Følg lenken eller QR-koden i denne bruksanvisningen, merket med symbolet .
- Pass på at bruksanvisningen følger med produktet når det overlates til andre personer.

1.2 Symbolforklaring

1.2.1 Farehenvisninger

Farehenvisninger advarer mot farer under håndtering av produktet. Følgende signalord brukes:



FARE

FARE !

- ▶ For en umiddelbart truende fare som kan føre til alvorlige personskader eller død.



ADVARSEL

ADVARSEL !

- ▶ Varsler en mulig fare som kan føre til alvorlige personskader eller død.



FORSIKTIG

FORSIKTIG !

- ▶ Varsler om en mulig farlig situasjon som kan føre til personskade eller materiell skade.

1.2.2 Symboler i bruksanvisningen

Følgende symboler benyttes i denne bruksanvisningen:



Følg bruksanvisningen



Bruksanvisninger og andre nyttige opplysninger



Håndtering av resirkulerbare materialer



Ikke kast elektriske apparater eller batterier i husholdningsavfallet



1.2.3 Symboler i illustrasjoner

Følgende symboler brukes i illustrasjonene:

	Disse tallene viser til illustrasjonen i begynnelsen av denne bruksanvisningen.
3	Nummereringen i illustrasjoner henviser til viktige arbeidstrinn eller viktige komponenter for arbeidstrinnene. I teksten i blir disse arbeidstrinnene eller komponentene markert med tilhørende numre, f.eks. (3).
	Posisjonsnumrene brukes i illustrasjonen Oversikt og henviser til numrene på teksten i avsnittet Produktoversikt .
	Dette symbolet betyr at håndtering av produktet krever stor grad av oppmerksomhet.

1.3 Klebemerker på produktet

Laserinformasjon

	Laserklasse 2, basert på normen IEC60825-1/EN60825-1:2007 og tilsvarer CFR 21 § 1040 (Laser Notice 50). Ikke se inn i strålen.
--	---

1.4 Produktinformasjon

Hilti-produkter er laget for profesjonell bruk og må kun brukes, vedlikeholdes og repareres av kyndig personale. Dette personalet må informeres om eventuelle farer som kan oppstå. Produktet og tilleggsutstyret kan utgjøre en fare hvis det betjenes av ukvalifisert personale eller det benyttes feil.

Typebetegnelse og serienummer står på typeskiltet.

- Skriv inn serienummeret i tabellen nedenfor. Du trenger produktspesifikasjonene ved henvendelser til Hiltis representant eller servicesenter.

Produktspesifikasjoner

Multilinjelaser	PM 40-MG
Generasjon	01
Serienummer	

1.5 Samsvarserklæring

Vi erklærer herved at produktet som er beskrevet her, overholder gjeldende normer og direktiver. Du finner et bilde av samsvarserklæringen på slutten av denne dokumentasjonen.

Den tekniske dokumentasjonen er lagret her:

Hilti Entwicklungsgesellschaft mbH | Zulassung Geräte | Hiltistraße 6 | 86916 Kaufering, DE

2 Sikkerhet

2.1 Sikkerhetsanvisninger

I tillegg til advarslene i de enkelte kapitlene i denne bruksanvisningen må følgende bestemmelser alltid overholdes nøye. Produktet og tilleggsutstyret kan utgjøre en fare hvis det betjenes av ukvalifisert personale eller det benyttes feil.

- Overhold alle sikkerhetsanvisninger og instruksjoner i hele bruksperioden.
- Kontroller at apparatet er nøyaktig før måling/bruk og flere ganger under bruken.
- Vær oppmerksom, pass på hva du gjør og gå fornuftig fram under arbeidet med maskinen. Ikke bruk apparatet når du er trøtt eller påvirket av narkotika, alkohol eller medikamenter. Et øyeblikks uoppmerksomhet ved bruk av apparatet kan være nok til å forårsake alvorlige personskader.
- Manipulering eller modifisering av apparatet er ikke tillatt.
- Ikke sett verneanordninger ut av drift og ikke fjern informasjons- og varselskilt.
- Hold barn og andre personer på sikker avstand mens apparatet brukes.
- Ta hensyn til påvirkning fra omgivelsene. Ikke benytt apparatet på steder hvor det er brann- eller eksplosjonsfare.
- Planet til laserstrålen skal være tydelig under øyehøyde.



- ▶ Hvis apparatet har falt i bakken eller blitt utsatt for andre mekaniske påkjenninger, må nøyaktigheten til apparatet kontrolleres.
- ▶ Maksimal nøyaktighet oppnås ved å projisere linjen på en loddrett, jevn flate. Niveller apparatet 90° i forhold til overflaten.
- ▶ For å unngå feilmålinger må du holde laservinduet rent.
- ▶ Følg informasjonen i bruksanvisningen angående bruk, stell og vedlikehold.
- ▶ Når maskinen ikke er i bruk, skal den oppbevares på et tørt sted, innelåst og utenfor rekkevidde for barn.
- ▶ Følg nasjonale forskrifter for arbeidssikkerhet.

2.2 Riktig oppstilt og organisert arbeidsplass

- ▶ Unngå unormale kroppsposisjoner ved nivellering i stiger. Sørg for at du står støtt og behold alltid balansen.
- ▶ Sikre arbeidsplassen. Ved oppstilling må du sørge for at strålen ikke rettes mot andre personer eller mot deg selv.
- ▶ Målinger gjennom glassruter eller andre gjenstander kan føre til feil måleresultat.
- ▶ Sørg for at apparatet blir satt på et plant, stabilt underlag (vibrasjonsfritt).
- ▶ Apparatet må bare brukes innenfor de definerte bruksgrensene.
- ▶ Hvis det benyttes flere lasere i arbeidsområdet, må du sørge for at apparatenes stråler ikke forveksles.
- ▶ Kraftige magneter kan påvirke nøyaktigheten, og derfor må det ikke finnes magneter i nærheten av måleapparatet. Hilti magnetadapter kan brukes.
- ▶ Hvis apparatet blir flyttet fra sterk kulde til varmere omgivelser eller omvendt, må du la apparatet akklimatiseres før bruk.

2.3 Elektromagnetisk kompatibilitet

Selv om apparatet oppfyller de strenge kravene i de berørte direktivene, kan **Hilti** ikke utelukke muligheten for at apparatet blir påvirket av kraftig stråling, noe som kan føre til feilfunksjon. I slike tilfeller eller ved andre usikre forhold må det foretas kontrollmålinger. **Hilti** kan heller ikke utelukke at annet utstyr (f.eks. navigasjonsutstyr for fly) forstyrres.

2.4 Laserklassifisering for apparater i laserklasse 2/ class II

Apparatet tilsvarer laserklasse 2 iht. IEC 60825-1:2007 / EN 60825-1:2008 og Class II iht. CFR 21 § 1040 (FDA). Disse apparatene kan brukes uten ytterligere beskyttelseiltak. Likevel må man ikke se inn i lyskilden, på samme måte som man ikke må se direkte mot solen. Ved direkte øyekontakt lukker du øynene og flytter hodet ut av strålingsområdet. Ikke rett laserstrålen mot personer.

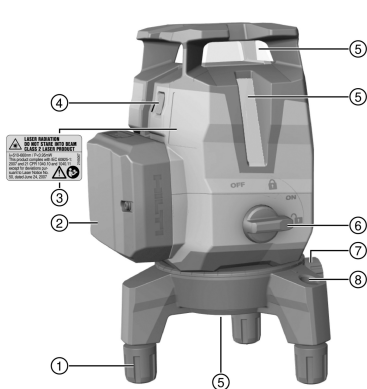
2.5 Aktsom håndtering og bruk av batterier

- ▶ Ta hensyn til spesielle retningslinjer for transport, lagring og bruk av Li-Ion-batterier.
- ▶ Hold batteriene unna høye temperaturer, direkte solskinn og åpen ild.
- ▶ Batteriene må ikke tas fra hverandre, klemmes, varmes opp over 80 °C (176 °F) eller brennes.
- ▶ Ikke bruk eller lad opp batterier som har fått et støt, har falt ned over en meter eller er skadet på annen måte. Kontakt i slike tilfeller alltid **Hilti service**.
- ▶ Hvis batteriet er for varmt til å ta i, kan det være defekt. Plasser batteriet på et synlig, ikke brennbart sted med tilstrekkelig avstand til brennbare materialer. La batteriet avkjøles. Hvis batteriet fremdeles er for varmt til å ta i etter en time, er det defekt. Kontakt **Hilti service**.



3 Beskrivelse

3.1 Produktoversikt



- ① Regulerbar fot
- ② Li-Ion-batteri
- ③ Varsletiketter
- ④ Omkoblingsbryter for linje- og mottakermodus
- ⑤ Laseråpning
- ⑥ Dreiebryter for av/på og blokkering av pendelen
- ⑦ Fininnstilling for rotasjonsplattformen
- ⑧ Libelle

3.2 Forskriftsmessig bruk

Produktet er en selvnivellerende multiinjelas. Med denne laseren kan man arbeide helt alene og overføre en vinkel på 90°, nivellere vannrett og utføre innrettingsoppgaver.

Apparatet har tre grønne laserlinjer (en horisontal og to vertikale), et referansepunkt nede og fem strålekrysningspunkter (foran, bak, til venstre, til høyre og oppe) med en rekkevidde på ca. 20 m. Rekkevidden er avhengig av lysforholdene i omgivelsene.

Apparatet er fortrinnsvis beregnet for bruk innendørs, og det er ingen erstatning for en rotasjonslaser. Ved utendørs bruk må man passe på at rammebetingelsene tilsvarer dem ved innendørs bruk eller benytte en **Hilti** lasermottaker .

Mulige bruksområder er:

- Markering av plasseringen av skillevegger (i rett vinkel og loddrett).
- Kontroll og overføring av rette vinkler.
- Nivellering av anleggsgdeler/installasjoner og andre strukturelementer i tre akser.
- Overføring av punkter som er markert på gulvet, til taket.

Laserlinjene kan slås på både adskilt (kun vertikalt eller kun horisontalt) og sammen. For bruk med helningsvinkel blokkeres pendelen for den automatiske nivelleringen.

- ▶ Til dette produktet må det bare brukes **Hilti** li-ion-batterier i serien B 12.
- ▶ Bruk bare **Hilti**-laderne i C4/12-serien til disse batteriene.

3.3 Egenskaper

Apparatet er selvnivellerende i alle retninger innenfor ca. 3,0°. Hvis dette ikke er tilstrekkelig, kan apparatet stilles inn horisontalt ved hjelp av de justerbare føttene og libellen. Selvnivelleringsstiden er bare på ca. 3 sekunder.

Når selvnivelleringsområdet overskrides, blinker apparatets laserstråler som varselssignal.

Når apparatet slås på, er det som standard i sikbarhetsmodus med høy linjelysstyrke. Med et langt trykk på omkoblingsbryteren for linje- og mottakermodus, skifter apparatet til mottakermodus og er nå kompatibel med lasermottakeren PMA 31G. Med et nytt langt trykk på omkoblingsbryteren eller ved å slå av apparatet deaktiveres mottakermodusen igjen.

3.4 Dette følger med

multiinjelas, koffert, bruksanvisning, produsentsertifikat.

I tillegg finner du tillatte systemprodukter til produktet hos nærmeste **Hilti**-senter eller på nettet under: www.hilti.com



3.5 Driftsmeldinger

Tilstand	Betydning
Laserstrålen blinker to ganger hvert 10. sekund (pendel ikke blokkert) eller 2. sekund (pendel blokkert).	Batteriene er nesten tomme.
Laserstrålen blinker fem ganger og blir deretter stående fast på.	Aktivering eller deaktivering av mottakermodus.
Laserstrålen blinker med svært høy frekvens.	Apparatet kan ikke foreta selvnivellering.
Laserstrålen blinker hvert 5. sekund.	Driftstype hellende linje: Pendelen er blokkert og derfor er linjene ikke nivellert.

4 Tekniske data

Rekkevidde av linjer og krysspunkt uten lasermottaker	20 m (65 ft – 7 in)
Maks. relativ luftfuktighet	90 %
Maks. brukshøyde over referanse-høyde	2 000 m (6 561 ft – 8 in)
Rekkevidde av linjer og krysspunkt med lasermottaker	2 m ... 50 m (6 ft – 7 in ... 164 ft – 1 in)
Selvnivellerings tid (typisk)	3 s
Laserklasse	Klasse 2, synlig, 510-660 nm (EN 60825-1:2008 / IEC 60825-1:2007); class II (CFR 21 § 1040 (FDA))
Linjetykkelse (avstand 5 m)	< 2,2 mm (< 0,09 in)
Selvnivelleringsområde	±3,0° (typisk)
Nøyaktighet	± 2 mm på 10 m (± 0,1 in på 32 ft – 10 in)
Driftsmodusindikator	Laserstråler og bryterinnstillinger Av, På blokkert og På opplåst
Strømforsyning	Hilti B 12 Li-Ion-batteri
Driftstid (alle linjer på)	Hilti temperatur +24 °C (+72 °F): 7 h (typisk)
Driftstid (horisontale eller vertikale linjer på)	Hilti temperatur +24 °C (+72 °F): 10 h (typisk)
Driftstemperatur	-10 °C ... 40 °C (14 °F ... 104 °F)
Lagringstemperatur	-25 °C ... 63 °C (-13 °F ... 145 °F)
Støv- og sprutbeskyttet (unntatt batterirom)	IP 54 ifølge IEC 60529
Stativgjenger	BSW 5/8"UNC1/4"
Stråledivergens	0,05 mrad ... 0,08 mrad
Gjennomsnittlig utgangseffekt (Maks.)	< 0,95 mW
Vekt med batteri	1,24 kg (2,73 lb)

5 Betjening

FORSIKTIG

Fare for personskader! Ikke rett laserstrålen mot personer.

- ▶ Se aldri direkte på lyskilden til laseren. Ved direkte øyekontakt lukker du øynene og flytter hodet ut av strålingsområdet.



5.1 Sette i batteriet 2

- ▶ Skyv batteriet inn til det går i lås.




Apparatet skal bare brukes med Li-Ion-batteriene som er anbefalt av Hilti.

5.2 Demontere/stille inn grunnplate 3

1. Trekk grunnplaten fremover ut av apparatet for å demontere den.
2. Gummihylsene på føttene kan trekkes ned som beskyttelse når apparatet plasseres på ømfintlig underlag.
3. For høyderegulering kan føttene på grunnplaten skrues ut.

5.3 Slå på laserstrålene

1. Vri dreiebryteren i stillingen  (på/opplåst).
 - ▶ De vertikale laserstrålene blir synlige.
2. Trykk på omkoblingsbryteren helt til ønsket linjemodus er stilt inn.



Apparatet veksler mellom driftsmodusene i rekkefølgen nedenfor og starter deretter på nytt igjen: vertikale laserlinjer, horisontal laserlinje, vertikale og horisontale laserlinjer.

5.4 Slå av laserstrålene

- ▶ Sett dreiebryteren i stillingen OFF (av/blokkert).
 - ▶ Laserstrålen er ikke lenger synlig og pendelen er blokkert.



Apparatet slås av når batteriet er tomt.

5.5 Aktivere eller deaktivere lasermottakermodus



Rekkevidden til lasermottakeren kan være begrenset på grunn av konstruksjonsmessig usymmetri for lasereffekten og mulig forstyrrende eksterne lyskilder.


Arbeid på en sterk side av linjelaseren, og unngå arbeid i direkte lys for å oppnå optimal rekkevidde. De sterke sidene er baksiden, der batteriet er festet, og forsiden rett overfor.

1. Hold omkoblingsbryteren for linje- og mottakermodus inne i mer enn 4 sekunder, til laserstrålen blinker fem ganger for å bekrefte, for å aktivere mottakermodus.
2. Hold omkoblingsbryteren inn i over 4 sekunder en gang til for å deaktivere mottakermodusen igjen.



Når apparatet slås av, deaktiveres mottakermodusen.

5.6 Stille inn laserstråler for funksjonen "Hellende linje"

1. Sett dreiebryteren i stillingen  (på/blokkert).
 - ▶ Bare den horisontale laserstrålen er synlig.
2. Trykk på omkoblingsbryteren for linjemodus helt til ønsket linjemodus er stilt inn.



I funksjonen "Hellende linje" er pendelen blokkert og apparatet er ikke nivellert.

Laserstrålen/Laserstrålene blinker hvert femte sekund.

Apparatet veksler mellom driftsmodusene i rekkefølgen nedenfor og starter deretter på nytt igjen: horisontal laserlinje, vertikale laserlinjer, vertikale og horisontale laserlinjer.

5.7 Brukseksempler



De regulerbare føttene gjør det mulig å nivellere apparatet på forhånd ved svært ujevnt terreng.



- 5.7.1 Overføre høyde **4**
- 5.7.2 Nivellere tørrbyggprofiler for rominndeling **5**, **6**
- 5.7.3 Loddrett nivellering av rørledninger **7**
- 5.7.4 Nivellere oppvarmingselementer **8**
- 5.7.5 Nivellere dør- og vindusrammer **9**

5.8 Kontroll

5.8.1 Kontrollere loddpunktet **10**

1. Marker (kryss) et punkt på gulvet i et høyt rom (for eksempel en trappeoppgang som er 5–10 m høy).
2. Plasser apparatet på et jevnt og vannrett underlag.
3. Slå på apparatet og opphev blokkeringen av pendelen.
4. Plasser apparatet med den nederste loddstrålen midt i krysset som er merket av på gulvet.
5. Marker det øvre krysningspunktet mellom laserlinjene i taket. Fest først et papirark der du skal markere.
6. Drei apparatet 90°.



Den nederste, røde loddstrålen må være midt i krysset.

7. Marker det øvre krysningspunktet mellom laserlinjene i taket.
8. Gjenta operasjonen med en dreivinkel på 180° og 270°.



Lag en ring i taket av de fire markerte punktene. Mål sirkeldiameteren D i millimeter eller tommer, og romhøyden RH i meter eller fot.

9. Beregn verdien R.

► Verdien R skal være mindre enn 3 mm (det tilsvarer 3 mm for 10 m).
$$R = \frac{D \text{ [mm]}}{2} \times \frac{10}{RH \text{ [m]}} \quad (1)$$

► Verdien R skal være mindre enn 1/8".
$$R = \frac{D \text{ [1/8 in]}}{2} \times \frac{30}{RH \text{ [ft]}} \quad (2)$$

5.8.2 Kontrollere nivelleringen av laserstrålen **11**

1. Sett apparatet på et jevnt og vannrett underlag, ca. 20 cm fra veggen (A), og rett krysningspunktet for laserlinjene mot veggen (A).
2. Marker krysningspunktet for laserlinjene med et kryss (1) på veggen (A) og et kryss (2) på veggen (B).
3. Sett apparatet på et jevnt og vannrett underlag, ca. 20 cm fra veggen (B), og rett krysningspunktet for laserlinjene mot krysset (1) på veggen (A).
4. Still inn høyden for krysningspunktet mellom laserlinjene med de regulerbare føttene slik at krysningspunktet stemmer overens med merket (2) på veggen (B). Pass på at libellen er i midten når du gjør dette.
5. Marker krysningspunktet til laserlinjene en gang til med et kryss (3) på veggen (A).
6. Mål forskyvningen D mellom kryssene (1) og (3) på veggen (A) (RL = romlengde).

7. Beregn verdien R.

► Verdien R skal være mindre enn 2 mm.
$$R = \frac{D \text{ [mm]}}{2} \times \frac{10}{RL \text{ [m]}} \quad (1)$$

► Verdien R skal være mindre enn 1/8".
$$R = \frac{D \text{ [1/8 in]}}{2} \times \frac{30}{RL \text{ [ft]}} \quad (2)$$

5.8.3 Kontrollere rettvinklethet (horisontalt) **12**, **13**

1. Plasser apparatet med den nedre loddstrålen midt i et referansekryss midt i rommet med en avstand på ca. 5 m fra veggene.
2. Marker alle de 4 krysningspunktene på de fire veggene.
3. Drei apparatet 90°, og kontroller at midtpunktet på i krysningspunktet treffer det første referansepunktet (A).
4. Marker hvert nytt krysningspunkt og mål forskyvningen (R1, R2, R3, R4 [mm]).



5. Beregn forskyvningen R (RL = romlengde).

- Verdien R skal være mindre enn 3 mm eller 1/8".

$$R = \frac{(R1+R2+R3+R4)[\text{mm}]}{4} \times \frac{10}{RL[\text{m}]} \quad (1)$$

$$R = \frac{(R1+R2+R3+R4)[1/8 \text{ in}]}{4} \times \frac{30}{RL[\text{ft}]} \quad (2)$$

5.8.4 Kontrollere nøyaktigheten for den vertikale linjen

1. Posisjoner apparatet i en høyde på 2 meter (pos. 1).
2. Slå på apparatet.
3. Posisjoner den første måleplaten T1 (vertikal) i en avstand på 2,5 meter fra apparatet og i samme høyde som dette (2 meter), slik at den vertikale laserstrålen treffer platen, og marker denne posisjonen.
4. Plasser nå den andre måleplaten T2 2 meter under den første måleplaten, slik at den vertikale laserstrålen treffer platen, og marker denne posisjonen.
5. Marker for posisjon 2 på den motstående siden av testoppsettet (speilvendt) på laserlinjen ved gulvet med en avstand på 5 meter fra apparatet.
6. Sett nå apparatet på den samme markerte posisjonen (pos. 2) på gulvet.
7. Niveller laserstrålen slik at måleplaten T1 og posisjonen på den treffer.
8. Marker den nye posisjonen på måleplaten T2.
9. Les av avstanden D fra begge markeringene til måleplaten T2.



Hvis differansen D er større enn 2 mm, må apparatet stilles inn ved et **Hilti** servicesenter.

6 Pleie og vedlikehold

6.1 Rengjøring og tørking

- Blås støvet av glasset.
- Ikke berør glasset med fingrene.
- Rengjør apparatet kun med en ren og tørr klut. Hvis nødvendig fukter du kluten med alkohol eller vann.
- Ta hensyn til temperaturgrensene for oppbevaring av utstyret, især om sommeren eller vinteren hvis du oppbevarer utstyret i en bil (-25 °C til 63 °C/ -13 °F til 145 °F).

6.2 Hilti kalibreringsservice

Vi anbefaler regelmessig testing av apparatet hos **Hilti** for å kunne sikre pålitelighet iht. normer og lovfestede krav.

Hilti kalibreringsservice står når som helst til disposisjon. Kalibrering minst én gang per år anbefales.

I forbindelse med kalibrering hos **Hilti** blir det bekreftet at spesifikasjonene for det kontrollerte apparatet på kontrolltidspunktet er i samsvar med de tekniske dataene i bruksanvisningen.

Ved avvik fra produsentens anvisninger blir brukte målere innstilt på nytt.

Etter justering og testing blir det satt et kalibreringsmerke på apparatet, og med et kalibreringssertifikat blir det skriftlig bekreftet at apparatet fungerer iht. produsentens anvisninger.

Kalibreringssertifikat kreves alltid for foretak som er sertifisert iht. ISO 900X.

Din nærmeste **Hilti**-kontakt gir deg gjerne nærmere opplysninger.

7 Transport og lagring

7.1 Transport

- Til transport eller frakt av utstyret brukes enten **Hilti** fraktkoffert eller lignende emballasje.

7.2 Lagring

- Apparat som er blitt vått, må pakkes ut.
- Apparater, transportbeholdere og tilbehør tørkes (ved maks. 63 °C / 145 °F) og rengjøres.
- Utstyret skal ikke pakkes ned igjen før det er helt tørt, og det skal kun lagres tørt.
- Etter lengre tids oppbevaring eller langvarig transport må det foretas en kontrollmåling før bruk.



7.3 Transport og lagring av batteriverktøy og batterier

Transport



FORSIKTIG

Utsikket start under transport !

- ▶ Transporter alltid produktene dine uten batterier!

- ▶ Ta ut batteri(er).
- ▶ Batterier må aldri transporteres løst. Under transport må batteriene beskyttes mot kraftige støt og vibrasjoner og isoleres fra ledende materialer og andre batterier, slik at de ikke kan komme i berøring med andre batteripoler og dermed forårsake kortslutning. **Følg lokale transportforskrifter for batterier.**
- ▶ Batterier må ikke sendes i posten. Kontakt et transportfirma hvis du vil sende uskadde batterier.
- ▶ Kontroller produkt og batterier med henblikk på skader før hver bruk samt før og etter lengre transport.

Lagring



ADVARSEL


Utsikket skade på grunn av defekte batterier eller lekkasje fra batterier !

- ▶ Oppbevar alltid produktene dine uten batterier!

- ▶ Oppbevar produkt og batterier kjølig og tørt. Ta hensyn til temperaturgrensene som er angitt under tekniske data.
- ▶ Ikke oppbevar batterier på laderen. Ta alltid batteriet ut av laderen etter ferdig lading.
- ▶ Batterier må aldri oppbevares i solen, på varmekilder eller bak glass.
- ▶ Oppbevar produktet og batterier utenfor barns og uvedkommendes rekkevidde.
- ▶ Kontroller produkt og batterier med henblikk på skader før hver bruk samt før og etter lengre tids lagring.

8 Feilsøking

Ved feil som ikke står i denne tabellen eller som du selv ikke kan rette opp, må du kontakte **Hilti** service.

Feil	Mulig årsak	Løsning
Apparatet kan ikke slås på.	Batteriet er tomt.	▶ Lad batteriet.
	Batteriet er ikke satt i riktig.	▶ Sett i batteriet, og kontroller at batteriet sitter godt i maskinen.
	Apparat eller dreiebryter er defekt.	▶ Få maskinen reparert av Hilti service.
Enkelte laserstråler fungerer ikke.	Laserkilden eller laserstyringen er defekt.	▶ Få maskinen reparert av Hilti service.
Apparatet kan slås på, men ingen laserstråle er synlig.	Laserkilden eller laserstyringen er defekt.	▶ Få maskinen reparert av Hilti service.
	Temperaturen er for høy eller for lav.	▶ La apparatet avkjøles eller varmes opp.
Automatisk nivellering fungerer ikke.	Apparatet er satt på et for skrått underlag.	▶ Sett dreiebryteren i stillingen  .
	Helningssensoren er defekt.	▶ Få maskinen reparert av Hilti service.
Apparatet slår seg av etter 1 time.	Automatisk utkoblingsfunksjon er aktivert.	▶ Trykk på omkoblingsbryteren i over 4 sekunder.
Mottaksrekkevidden er for liten	Arbeid i det svake området på laseren.	▶ Arbeid i det mer effektive området på verktøyet (forside og bakside). → Side 96
	Lysforholdene på byggeplassen er for lyse	▶ Plasser laseren og/eller laser-mottakeren i et mindre lyst område.
	Lyset skinner rett inn i deteksjonsfeltet.	▶ Unngå direkte lysinnstråling i deteksjonsfeltet, f.eks. ved hjelp av solavskjerming.



Feil	Mulig årsak	Løsning
Lasermottakeren mottar ingen laserstråle	Laseren er ikke i mottakermodus	▶ Aktiver mottakermodus på linjelaseren.
	Lasermottakeren er for langt fra laseren.	▶ Plasser lasermottakeren nærmere laseren.

9 Avhending

ADVARSEL

Fare for personskade ved ikke-forskriftsmessig kassering! Gasser eller væsker som lekker ut, utgjør en helsefare.

- ▶ Ikke send skadde batterier i posten eller på annen måte!
- ▶ Dekk til kontaktene med et ikke-ledende materiale for å unngå kortslutning.
- ▶ Kasser batterier slik at de er utilgjengelige for barn.
- ▶ Lever inn batteriet i nærmeste **Hilti Store**, eller kontakt et lokalt renovasjonsfirma.

Hilti-apparater er i stor grad laget av resirkulerbart materiale. En forskriftsmessig materialsortering er en forutsetning for resirkulering. I mange land tar **Hilti** ditt gamle apparat i retur. Spør **Hilti** kundeservice eller forhandleren din.

I henhold til EU-direktiv om kasserte elektriske og elektroniske produkter og direktivets iverksetting i nasjonal rett, må elektrisk utstyr som ikke lenger skal brukes, samles separat og returneres til et miljøvennlig gjenvinningsanlegg.



- ▶ Kast aldri elektroniske måleapparater i husholdningsavfallet!

10 Produsentgaranti

- ▶ Når det gjelder spørsmål om garantibetingelser, ber vi deg kontakte din lokale **Hilti**-partner.

11 FCC-erklæring (gjelder for USA) / IC-erklæring (gjelder for Canada)

Dette apparatet er i overensstemmelse med paragraf 15 i FCC-bestemmelsene og CAN ICES-3 (B) / NMB-3 (B). Følgende betingelser gjelder for bruken:

1. Dette apparatet skal ikke forårsake skadelig stråling.
2. Apparatet må ta opp all stråling, inkludert stråling som forårsaker uønskede operasjoner.



Endringer og modifikasjoner som ikke uttrykkelig er tillatt av **Hilti**, kan begrense brukerens rett til å ta apparatet i bruk.

Alkuperäiset ohjeet

1 Tämän käyttöohjeen tiedot

1.1 Tästä käyttöohjeesta

- **Varoitus!** Ennen tuotteen käyttämistä varmista, että olet lukenut ja ymmärtänyt tuotteen mukana toimitetun käyttöohjeen ja sen sisältämät ohjeet, neuvot sekä turvallisuus- ja varoitushuomautukset, kuvat ja tekniset erittelyt. Perehdy etenkin kaikkiin ohjeisiin, turvallisuus- ja varoitushuomautuksiin, kuviin, teknisiin erittelyihin sekä tuotteen osiin ja toimintoihin. Ellei määräyksiä, ohjeita ja neuvoja noudateta, aiheutuu sähköiskun, tulipalon ja/tai vakavien vammojen vaara. Säilytä käyttöohje ja kaikki ohjeet sekä turvallisuus- ja varoitushuomautukset myöhempää käyttötarvetta varten.
- -tuotteet on tarkoitettu ammattikäyttöön, ja niitä saa käyttää, huoltaa tai korjata vain valtuutettu, koulutettu henkilö. Käyttäjän pitää olla hyvin perillä käyttöön liittyvistä vaaroista. Tuote ja sen varusteet saattavat aiheuttaa vaaratilanteita, jos kokemattomat henkilöt käyttävät tuotetta ohjeiden vastaisesti tai muutoin asiattomasti.



- Oheinen käyttöohje vastaa tekniikan tasoa painatushetkellä. Katso uusin versio internetistä Hiltin tuotesivustolta. Sinne pääset tässä käyttöohjeessa olevasta linkistä tai QR-koodilla, joka on merkitty symbolilla
- Varmista, että tämä käyttöohje on mukana, kun luovutat tuotteen toiselle henkilölle.

1.2 Merkkien selitykset

1.2.1 Varoitushuomautukset

Varoitushuomautukset varoittavat tuotteen käyttöön liittyvistä vaaroista. Seuraavia varoitustekstejä käytetään:

VAKAVA VAARA

VAKAVA VAARA !

- ▶ Varoittaa uhkaavasta vaaratilanteesta, josta voi seurauksena olla vakava loukkaantuminen tai jopa kuolema.

VAARA

VAARA !

- ▶ Varoittaa mahdollisesta vaarasta, josta voi seurauksena olla vakava loukkaantuminen tai kuolema.

VAROITUS

HUOMIO !

- ▶ Varoittaa mahdollisesta vaaratilanteesta, josta voi seurata loukkaantuminen tai aineellinen vahinko.

1.2.2 Symbolit käyttöohjeessa

Tässä käyttöohjeessa käytetään seuraavia symboleita:

	Noudata käyttöohjetta
	Toimintaohjeita ja muuta hyödyllistä tietoa
	Kierrätyskelpoisten materiaalien käsittely
	Älä hävitä sähkölaitteita ja akkuja tavallisen sekajätteen mukana

1.2.3 Symbolit kuvissa

Kuvissa käytetään seuraavia symboleita:

	Nämä numerot viittaavat vastaavaan kuvaan tämän käyttöohjeen alussa.
	Numerointi kuvissa viittaa tärkeisiin työvaiheisiin tai työvaiheiden kannalta tärkeisiin rakennesiiniin. Nämä vastaavasti numeroidut työvaiheet tai rakennesosat korostetaan tekstissä, esimerkiksi (3) .
	Kohtanumeroita käytetään kuvassa Yleiskuva , ja ne viittaavat kuvatekstien numerointiin kappaleessa Tuoteyhteenveto .
	Tämän merkin tarkoitus on kiinnittää erityinen huomiosi tuotteen käyttöön ja käsittelyyn.

1.3 Tarra tuotteessa

Laserinformaatio

	Laserluokka 2, standardeihin IEC60825-1/EN60825-1:2007 perustuen ja vastaa CFR 21 § 1040 (Laser Notice 50) vaatimuksia. Älä katso säteeseen.
--	---

1.4 Tuotetiedot

Hilti-tuotteet on tarkoitettu ammattikäyttöön, ja niitä saa käyttää, huoltaa tai korjata vain valtuutettu, koulutettu henkilö. Käyttäjän pitää olla hyvin perillä käyttöön liittyvistä vaaroista. Tuote ja sen varusteet



saattavat aiheuttaa vaaratilanteita, jos kokemattomat henkilöt käyttävät tuotetta ohjeiden vastaisesti tai muutoin asiattomasti.

Tyyppimerkinnän ja sarjanumeron löydät tyyppikilvestä.

- ▶ Kirjoita sarjanumero oikeeseen taulukkoon. Tuotteen tiedot tarvitaan, jos esität kysymyksiä myynti- tai huoltoedustajallemme.

Tuotetiedot

Monilinjalaser	PM 40-MG
Sukupolvi	01
Sarjanumero	

1.5 Vaatimustenmukaisuusvakuutus

Vakuutamme, että tässä kuvattu tuote täyttää voimassa olevien direktiivien ja standardien vaatimukset. Kuva vaatimustenmukaisuusvakuutuksesta on tämän dokumentaation lopussa.

Tekninen dokumentaatio löytyy tästä:

Hilti Entwicklungsgesellschaft mbH | Zulassung Geräte | Hiltistraße 6 | 86916 Kaufering, DE

2 Turvallisuus

2.1 Turvallisuusohjeet

Tämän käyttöohjeen eri kappaleissa annettujen turvallisuusohjeiden lisäksi on aina tarkasti noudatettava seuraavia määräyksiä. Tuote ja sen varusteet saattavat aiheuttaa vaaratilanteita, jos kokemattomat henkilöt käyttävät tuotetta ohjeiden vastaisesti tai muutoin asiattomasti.

- ▶ Säilytä kaikki turvallisuus- ja käyttöohjeet huolellisesti vastaisen varalle.
- ▶ Tarkasta laitteen tarkkuus ennen mittauksia / laitteen käyttämistä ja useita kertoja käytön aikana.
- ▶ Ole valpas, kiinnitä huomiota työskentelyysi ja noudata tervettä järkeä laitetta käyttäessäsi. Älä käytä laitetta, jos olet väsynyt tai huumeiden, alkoholin tai lääkkeiden vaikutuksen alaisena. Laitetta käytettäessä hetkellinenkin varomattomuus saattaa aiheuttaa vakavia vammoja.
- ▶ Laitteeseen ei saa tehdä minkäänlaisia muutoksia.
- ▶ Älä poista turvalaitteita käytöstä tai irrota laitteessa olevia huomautus- ja varoitustarroja.
- ▶ Pidä lapset ja sivulliset loitolla laitetta käyttäessäsi.
- ▶ Ota ympäristökäytäjät huomioon. Älä käytä laitetta paikoissa, joissa on tulipalo- tai räjähdysvaara.
- ▶ Lasersädetason pitää olla selvästi silmien korkeuden ylä- tai alapuolella.
- ▶ Putoamisen tai vastaavan mekaanisen rasituksen jälkeen laitteen tarkkuus on tarkastettava.
- ▶ Jotta tarkkuus on paras mahdollinen, heijasta sädelinja pystysuoralle, tasaiselle pinnalle. Suuntaa laite tällöin 90° kulmaan pintaan nähden.
- ▶ Jotta vältät virheelliset mittaustulokset, pidä lasersäteen lähtöaukko puhtaana.
- ▶ Noudata käyttöohjeessa annettuja käyttöä, huoltoa ja kunnossapittoa koskevia ohjeita.
- ▶ Kun laitetta ei käytetä, säilytä se kuivassa paikassa korkealla tai lukitussa paikassa lasten ulottumattomissa.
- ▶ Noudata kansallisia työturvallisuus- ja työsuojelumääräyksiä.

2.2 Työpaikan asianmukaiset olosuhteet

- ▶ Vältä hankalia työskentelyasentoja; etenkin jos teet työtä tikkailta. Varmista, että seisot tukevalla alustalla ja säilytät aina tasapainosi.
- ▶ Varmista mittauspaukan turvallisuus ja varmista laitetta käyttökuntoon asettaessasi, ettei lasersäde suuntaudu kohti muita ihmisiä tai kohti itseäsi.
- ▶ Mittaaminen lasilevyn tai muiden kappaleiden läpi voi vääristää mittaustulosta.
- ▶ Varmista, että pystytät laitteen vakaalle alustalle (täriinättömälle alustalle).
- ▶ Käytä laitetta vain teknisissä tiedoissa eritellyissä käyttöolosuhteissa.
- ▶ Jos samalla työmaalla käytetään useampia laserlaitteita, varmista, että et sekoita oman laitteesi lasersäteitä muiden laitteiden säteisiin.
- ▶ Voimakkaat magneetit saattavat vaikuttaa tarkkuuteen, joten lähistöllä ei saa olla magneetteja. Hilti-magneettidaptereita voidaan käyttää.
- ▶ Jos laite tuodaan kylmästä tilasta lämpimään tai päinvastoin, laitteen lämpötilan on annettava tasoittua ennen käyttämistä.



2.3 Sähkömagneettinen häiriökestävyys

Vaikka laite täyttää voimassa olevien määräysten tiukat vaatimukset, **Hilti** ei pysty sulkemaan pois mahdollisuutta, että voimakas häiriösaiteily rikkoo laitteen, jolloin seurauksena on virheellisiä toimintoja. Tässä tapauksessa, tai jos olet muuten epävarma, on tehtävä tarkastusmittauksia. **Hilti** ei myöskään pysty sulkemaan pois mahdollisuutta, että muihin laitteisiin (esimerkiksi lentokoneiden navigointilaitteet) aiheutuu häiriötä.

2.4 Laserlaiteluokitus laserluokan 2 / class II laitteille

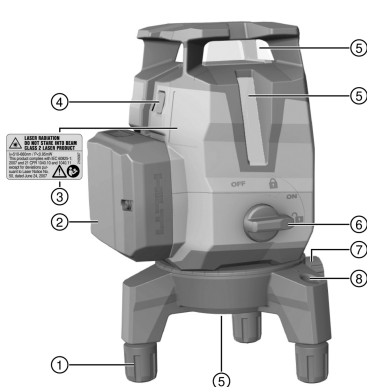
Tämä laite vastaa laserluokkaa 2 standardien IEC 60825-1:2007 / EN 60825-1:2008 ja luokkaa class II standardin CFR 21 § 1040 (FDA) mukaisesti. Näiden laitteiden käyttö ei vaadi erityisiä suojatoimenpiteitä. Vältä kuitenkin katsomasta suoraan säteeseen kuten et katsoisi suoraan aurinkoonkaan. Jos lasersäde kohdistuu suoraan silmään, sulje silmät ja liikuta pää pois sädealueelta. Älä suuntaa lasersädetä ihmisiä kohti.

2.5 Akkujen käyttö ja hoito

- ▶ Ota litiumioniakkujen kuljettamisesta, varastoinnista ja käyttämisestä annetut erityisohjeet huomioon.
- ▶ Suojaa akut korkeilta lämpötiloilta, suoralta auringonpaisteelta ja avotulelta.
- ▶ Akkuja ei saa avata, puristaa, kuumentaa lämpötilaan yli 80 °C (176 °F) tai polttaa.
- ▶ Älä käytä tai lataa akkua, joka on saanut iskun, joka on pudonnut yli metrin korkeudelta tai joka on muulla tavoin vaurioitunut. Tällaisessa tapauksessa ota aina yhteys **Hilti-huoltoon**.
- ▶ Jos akku on liian kuuma koskea, se saattaa olla vaurioitunut. Laita akku palvovarattomaan paikkaan ja riittävän etäälle syttyivistä materiaaleista. Anna akun jäähtyä. Jos akku vielä tunnin kuluttuakin on liian kuuma koskea, akku on vaurioitunut. Ota yhteys **Hilti-huoltoon**.

3 Kuvaus

3.1 Tuoteyhteenveto



- ① Säädettävä jalka
- ② Litiumioniakku
- ③ Varoitustarra
- ④ Linja- ja vastaanottotilan vaihtopainike
- ⑤ Lasersäteen lähtöaukko
- ⑥ Kierrettävä käyttökytin ja heilurin lukitus
- ⑦ Pyörintäalustan hienosäätö
- ⑧ Vesivaaka

3.2 Tarkoituksenmukainen käyttö

Tuote on itsevaaittuva moniinjalinaser, jolla yksi henkilö voi siirtää 90° kulman, vaaiittaa vaakasuunnassa, tehdä suuntaustyöt ja asettaa luotipisteet tarkasti.

Tuotteessa on kolme vihreää laserinjaa (yksi vaakasuuntainen ja kaksi pystysuuntaista), vertailupiste alhaalla sekä viisi linjaristipistettä (edessä, takana, vasemmalla, oikealla ja ylhäällä) ja noin 20 metrin kantomatka. Kantomatka riippuu ympäristön valoisuudesta.

Laite on ensisijaisesti tarkoitettu sisätiloissa käytettäväksi eikä se korvaa pyörivää tasolaseria. Ulkona käytettäessä on varmistettava, että olosuhteet vastaavat sisätilojen olosuhteita tai että käytetään **Hilti**-laservastaanotinta.

Mahdollisia käyttökohteita ovat:

- Väliseiniä sijaintien merkitseminen (suorassa kulmassa ja pystytasossa).
- Suorien kulmien tarkastus ja siirto.
- Asennettävien osien ja laitteiden siirto muiden rakenneosien suuntaus kolmen akselin suuntaisesti.
- Lattiaan merkittyjen pisteiden siirto kattoon.



Lasersäteet voidaan kytkeä päälle sekä erikseen (vain pystysuuntaiset tai vain vaakasuuntaiset) että yhdessä. Kallistuskulmaa käytettäessä automaattisen vaaituksen heiluri lukitaan.

- ▶ Käytä tämän tuotteen yhteydessä vain B 12 -sarjan **Hilti**-litiumioniakkuja.
- ▶ Käytä tämän akun yhteydessä vain C4/12-sarjan **Hilti**-latureita.

3.3 Ominaisuudet

Laite on kaikkiin suuntiin noin 3,0°:n rajoissa itsevaaituva. Ellei se riitä, laite voidaan vaaitaa säädettävien jalcojen ja vesivaa'an avulla. Itsevaaitumisaika on vain noin 3 sekuntia.

Jos itsevaaituksen toiminta-alue ylittyy, lasersäteet vilkkuvat varoitukseksi.

Päälle kytkemisen myötä laite on oletusasetuksellisesti lasersäteen näkymistilassa ja linjan kirkkaus on suuri. Kun painat linja- ja vastaanottotilan vaihtopainiketta pitkään, laite vaihtaa vastaanottotilaan ja on nyt yhteensopiva laservastaanottimen PMA 31G kanssa. Kun painat vaihtopainiketta uudelleen pitkään tai kytket laitteen pois päältä, vastaanottotila kytkeytyy pois käytöstä.

3.4 Toimituksen sisältö

Moniinjalaser, laukku, käyttöohje, valmistajatodistus.

Muita tälle tuotteelle hyväksytyjä järjestelmätuotteita löydät **Hilti**-edustajalta tai internetistä osoitteesta: www.hilti.com

3.5 Käyttöviestit

Tila	Merkitys
Lasersäde vilkkuu kaksi kertaa 10 sekunnin välein (heiluri ei lukittuna) tai kaksi kertaa 2 sekunnin välein (heiluri lukittuna).	Paristot ovat lähes tyhjt.
Lasersäde vilkkuu viisi kertaa ja jää sitten palaamaan.	Vastaanottotilan aktivointi tai deaktivointi.
Lasersäde vilkkuu erittäin nopeasti.	Laitteen itsevaaitusta ei tapahdu.
Lasersäde vilkkuu 5 sekunnin välein.	Käyttötapa kallistettu linja; heiluri on lukittu ja siksi linjat eivät vaaitu.

4 Tekniset tiedot

Linjojen ja ristipisteen kantomatka ilman laservastaanotinta	20 m (65 ft - 7 in)
Maks. suhteellinen ilmankosteus	90 %
Maks. käyttöpaikkakorkeus	2 000 m (6 561 ft - 8 in)
Linjojen ja ristipisteen kantomatka laservastaanottimen kanssa	2 m ... 50 m (6 ft - 7 in ... 164 ft - 1 in)
Itsevaaitusaika (tyypillinen)	3 s
Laserluokka	Luokka 2, näkyvä, 510-660 nm (EN 60825-1:2008 / IEC 60825-1:2007); class II (CFR 21 § 1040 (FDA))
Linjan paksuus (etäisyys 5 m)	< 2,2 mm (< 0,09 in)
Itsevaaitusalue	±3,0° (tyypillinen)
Tarkkuus	± 2 mm kun matka 10 m (± 0,1 in kun matka 32 ft - 10 in)
Käyttötilan näyttö	Lasersäteet sekä katkaisimen asennot pois päältä, päällä lukittuna ja päällä vapautettuna
Virtälähde	Hilti B 12 -litiumioniakku
Käyttöaika (kaikki linjat päällä)	Hilti Lämpötila +24 °C (+72 °F): 7 h (tyypillinen)
Käyttöaika (vaaka- tai pystysuuntaisten linja päällä)	Hilti Lämpötila +24 °C (+72 °F): 10 h (tyypillinen)



Käyttölämpötila	-10 °C ... 40 °C (14 °F ... 104 °F)
Varastointilämpötila	-25 °C ... 63 °C (-13 °F ... 145 °F)
Pöly- ja roiskevesisuojattu (paitsi akkulokero)	IP 54 standardina IEC 60529
Jalustakierre	BSW 5/8"UNC1/4"
Sädehajonta	0,05 mrad ... 0,08 mrad
Keskimääräinen lähtöteho (Max.)	< 0,95 mW
Paino sisältäen akun	1,24 kg (2,73 lb)

5 Käyttö

VAROITUS

Loukkaantumisvaara! Älä suuntaa lasersädettä ihmisiä kohti.

- ▶ Älä koskaan katso suoraan lasersädelähteeseen. Jos lasersäde kohdistuu suoraan silmään, sulje silmät ja liikuta pää pois sädealueelta.

5.1 Akun kiinnitys

- ▶ Työnnä akku paikalleen siten, että se lukittuu.



Laitteessa saa käyttää vain **Hiltin** suositamia litiumioniakkuja.

5.2 Pohjalevyn irrotus / säätö

1. Vedä pohjalevy eteenpäin irti koneesta, jotta voit purkaa pohjalevyn.
2. Jalkojen kumiholkit voit vetää alaspäin suojaksi, ja lasket laitteen herkästi vaurioituvalla pinnalle.
3. Korkeuden säätämistä varten voit kiertää pohjalevyn jalkoja ulospäin.

5.3 Lasersäteiden kytkeminen päälle

1. Aseta kierrettävä käyttökytkin asentoon (päällä/vapautettuna).
 - ▶ Pystysuuntaiset lasersäteet näkyvät.
2. Paina vaihtopainiketta niin monta kertaa, että haluamasi linjatila on asetettuna.



Laite vaihtaa käyttötavasta toiseen seuraavassa järjestyksessä ja aloittaa lopussa uudelleen alusta samassa järjestyksessä: pystysuuntainen laserlinja, vaakasuuntainen laserlinja, pystysuuntaiset ja vaakasuuntaiset laserlinjat.

5.4 Lasersäteiden kytkeminen pois päältä

- ▶ Aseta kierrettävä kytkin asentoon OFF (pois päältä / lukittu).
 - ▶ Lasersäde ei enää näy ja heiluri on lukittu.



Laite kytkeytyy pois päältä, kun akku on tyhjä.

5.5 Laservastaanottilan aktivointi tai deaktivointi



Lasertehon rakenteellinen epäsymmetria ja mahdollisesti häiritsevät muut valolähteet saattavat rajoittaa laservastaanottimen toimintaetäisyyttä.

Käytä linjalaserin voimakasta puolta, ja vältä työn tekemistä suorassa valossa, jotta toimintaetäisyys on optimaalisin. Voimakkaita puolia ovat taustapuoli, johon akku on kiinnitetty, ja sen vastakkainen etupuoli.



1. Vastaanottotilan aktivoimiseksi pidä linja- ja vastaanottotilan vaihtopainike painettuna yli 4 sekunnin ajan, kunnes lasersäde kuittaussena vilkkahtaa viisi kertaa.
2. Vastaanottotilan deaktivoit painamalla vaihtopainiketta uudelleen yli 4 sekunnin ajan.



Kun kytket laitteen pois päältä, vastaanottotila deaktivoituu eli kytkeytyy pois käytöstä.

5.6 Lasersäteiden toiminnon "Kallistettu linja" asetukset

1. Aseta kierrettävä käyttökytkin asentoon (päällä/lukittuna).
 - ▶ Vain vaakasuuntainen lasersäde näkyy.
2. Paina linjatilan vaihtopainiketta niin monta kertaa, että haluamasi linjatila on asetettuna.



Toiminnossa "Kallistettu linja" heiluri on lukittuna ja laite ei ole vaaitettuna.

Lasersäde/lasersäteet vilkkuvat 5 sekunnin välein.

Laite vaihtaa käyttötavasta toiseen seuraavassa järjestyksessä ja aloittaa lopussa uudelleen alusta samassa järjestyksessä: vaakasuuntainen laserlinja, pystysuuntainen laserlinja, pystysuuntaiset ja vaakasuuntaiset laserlinjat.

5.7 Käyttöesimerkkejä



Säädettävien jalkojen avulla laite voidaan karkeasti vaaittaa myös erittäin epätasaiselle pinnalle.

5.7.1 Korkeuden siirto

5.7.2 Tilanjakajaelementtien suuntaus

5.7.3 Putkien pystysuuntainen suuntaus

5.7.4 Lämmitselementtien suuntaus

5.7.5 Ovi- ja ikkunakarmien suuntaus

5.8 Tarkastus

5.8.1 Luotipisteen tarkastus

1. Tee korkean tilan lattiaan merkki (risti, esimerkiksi 5 - 10 m korkeaan portaikkoon).
2. Aseta laite tasaiselle ja vaakasuoralle pinnalle.
3. Kytke laite päälle ja vapauta heiluri.
4. Aseta laite siten, että alempi suuntaussäde on lattiaan merkityn ristin keskellä.
5. Merkitse laserlinjojen ylempi ristipiste kattoon. Tätä varten kiinnitä kattoon ensin paperinpala.
6. Käännä laitetta 90°.



Alemman punaisen suuntaussäteen pitää pysyä ristin keskellä.

7. Merkitse laserlinjojen ylempi ristipiste kattoon.
8. Toista sama kääntämällä 180° ja 270°.



Muodosta neljästä merkitystä pisteestä kattoon ympyrä. Mittaa halkaisija D millimetreinä tai tuumina ja tilan korkeus RH metreinä tai jalkoina.



9. Laske arvo R.

- ▶ Arvon R pitää olla alle 3 mm (vastaa 3 millimetriä 10 metrin matkalla).
- ▶ Arvon R pitää olla alle 1/8".

$$R = \frac{D [\text{mm}]}{2} \times \frac{10}{RH [\text{m}]} \quad (1)$$

$$R = \frac{D[1/8 \text{ in}]}{2} \times \frac{30}{RH [\text{ft}]} \quad (2)$$

5.8.2 Lasersäteen vaaituksen tarkastus **11**

1. Aseta laite tasaiselle ja vaakasuoralle pinnalle noin 20 cm:n etäisyydelle seinästä (A) ja suuntaa laserlinjojen ristipiste seinään (A).
2. Merkitse laserlinjojen ristipiste ristillä (1) seinään (A) ja ristillä (2) seinään (B).
3. Aseta laite tasaiselle ja vaakasuoralle pinnalle noin 20 cm:n etäisyydelle seinästä (B) ja suuntaa laserlinjojen ristipiste ristiin (1) seinässä (A).
4. Säädä laserlinjojen ristipisteen korkeus säädettävillä jaloilla siten, että ristipiste vastaa merkintää (2) seinässä (B). Varmista tällöin, että vesivaaka on keskellä.
5. Merkitse laserlinjojen ristipiste ristillä (3) uudelleen seinään (A).
6. Mittaa ristiin (1) ja (3) välinen siirtymä D seinässä (A) (RL = tilan pituus).
7. Laske arvo R.
 - ▶ Arvo R pitää olla alle 2 mm.
 - ▶ Arvon R pitää olla alle 1/8".

$$R = \frac{D [\text{mm}]}{2} \times \frac{10}{RL [\text{m}]} \quad (1)$$

$$R = \frac{D[1/8 \text{ in}]}{2} \times \frac{30}{RL [\text{ft}]} \quad (2)$$

5.8.3 Suorakulmaisuu den (vaakasuuntainen) tarkastus **12, 13**

1. Aseta laite noin 5 metrin etäisyydelle seinistä siten, että alempi suuntaussäde on tilan keskellä olevan vertailupisteen kohdalla.
2. Merkitse kaikki neljä ristipistettä neljään seinään.
3. Käännä laitetta 90° ja varmista, että ristipisteen keskipiste osuu ensimmäiseen vertailupisteeseen (A).
4. Merkitse jokainen uusi ristipiste ja mittaa kulloinenkin siirtymä (R1, R2, R3, R4 [mm]).
5. Laske siirtymä R (RL = tilan pituus).
 - ▶ Arvon R pitää olla alle 3 mm tai alle 1/8".

$$R = \frac{(R1+R2+R3+R4) [\text{mm}]}{4} \times \frac{10}{RL [\text{m}]} \quad (1)$$

$$R = \frac{(R1+R2+R3+R4)[1/8 \text{ in}]}{4} \times \frac{30}{RL [\text{ft}]} \quad (2)$$

5.8.4 Pystysuuntaisen linjan tarkkuuden tarkastus **14**

1. Aseta laite noin 2 metrin korkeudelle (kohta 1).
2. Kytke laite päälle.
3. Aseta ensimmäinen tähtäinlevy T1 (pystysuuntainen) 2,5 metrin etäisyydelle laitteesta samalle korkeudelle (2 m) siten, että vaakasuuntainen lasersäde osuu tähtäinlevyyn, ja merkitse tämä kohta.
4. Aseta nyt toinen tähtäinlevy (T2) 2 metriä alemmas kuin ensimmäinen tähtäinlevy siten, että pystysuora lasersäde osuu tähtäinlevyyn ja merkitse tämä kohta.
5. Merkitse kohta 2 testirakenteen vastakkaiselle puolelle (peilikuvana) lasersäteen linjalte lattiasa 5 metrin etäisyydelle laitteesta.
6. Aseta nyt laite lattialle juuri merkitsemääsi kohtaan (kohta 2).
7. Suuntaa lasersäde siten, että se osuu tähtäinlevyyn T1 ja siihen merkittyyn kohtaan.
8. Merkitse uusi kohta tähtäinlevyyn T2.
9. Lue tähtäinlevystä T2 merkintöjen etäisyys D.



Jos ero D on yli 2 millimetriä, laite on säädettävä **Hilti**-huollossa.

6 Huolto ja kunnossapito

6.1 Puhdistus ja kuivaus

- ▶ Puhalla pöly pois lasipinnalta.
- ▶ Älä koske lasipintaan sormilla.
- ▶ Käytä laitteen puhdistamiseen vain puhdasta, pehmeää kangasta. Tarvittaessa kostuta kangasta hiukan alkoholilla tai vedellä.



- ▶ Ota sallitut varastointilämpötilat huomioon, etenkin talvisin ja kesäisin, jos säilytät laitetta autossa (lämpötila välillä -25 °C ja 63 °C) (-13 °F ja 145 °F).

6.2 Hilti-kalibrointihuolto

Suosittamme, että tarkastutat laitteet säännöllisesti **Hilti**-kalibrointihuollossa, jotta laitteiden standardien mukainen luotettavuus ja vaatimustenmukaisuus on varmaa.

Hilti-kalibrointihuollon voit teettää milloin vain; mutta suosittamme kuitenkin sen teettämistä vähintään kerran vuodessa.

Hilti-kalibrointihuollon yhteydessä tarkastetaan, että tarkastettava laite tarkastuspäivänä vastaa käyttöohjeessa mainittuja spesifikaatioita ja teknisiä tietoja.

Jos laitteessa on poikkeamia valmistajan tiedoista, käytetyt mittauslaitteet säädetään uudelleen.

Hienosäätämisen ja tarkastuksen jälkeen laitteeseen kiinnitetään kalibrointimerkki ja laitteen mukaan annetaan kalibrointitodistus, jossa kirjallisesti vakuutetaan laitteen olevan valmistajan tietojen mukainen.

Kalibrointitodistuksen tarvitsevat kaikki yritykset, jotka ovat ISO 900X-sertifioituja.

Lisätietoja saat lähimmältä **Hilti**-edustajalta.

7 Kuljetus ja varastointi

7.1 Kuljetus

- ▶ Kuljeta tai lähetä laite ja sen varustus aina **Hilti**-kuljetuspakkauksessa tai vastaavan laatuissa pakkauksessa.

7.2 Varastointi

- ▶ Poista kostunut laite laatikosta tai laukusta.
- ▶ Anna laitteen, kuljetuslaukun ja lisävarusteiden kuivua (enintään lämpötilassa 63 °C / 145 °F) ja puhdista ne.
- ▶ Pakkaa laite ja varusteet laatikkoonsa tai laukkuunsa vasta kun ne ovat kuivuneet, ja varastoi ne sitten kuivassa paikassa.
- ▶ Tarkasta laitteen tarkkuus tarkastusmittauksella pitkäaikaisen säilytyksen tai kuljetuksen jälkeen.

7.3 Akkukäyttöisten työkalujen ja akkujen kuljetus ja varastointi

Kuljettaminen

VAROITUS

Käynnistyminen vahingossa kuljetuksen aikana !

- ▶ Kuljeta tuotteesi aina akku irrotettuna!
- ▶ Irrota akku/akut.
- ▶ Älä koskaan kuljeta akkuja irrallaan muiden tavaroiden joukossa. Akut on suojattava kuljetuksen ajaksi koviilta iskuilta ja värinäältä, ja ne on eristettävä kaikenlaisista sähköä johtavista materiaaleista ja muista akuista, jotta niiden navat eivät pääse kosketuksiin muiden akkujen napojen kanssa. Seurauksena saattaisi olla oikosulku. **Noudata maakohtaisia akkujen kuljetusmääräyksiä.**
- ▶ Akkuja ei saa koskaan lähettää postitse. Käänny kuljetusyrityksen puoleen, kun haluat lähettää vauriottomia akkuja.
- ▶ Tarkasta tuotteen ja akun mahdolliset vauriot aina ennen käyttöä sekä ennen pitkää kuljetusta ja sen jälkeen.

Varastointi

VAARA


Viallinen tai vuotava akku voi aiheuttaa vaurioita !

- ▶ Varastoi tuotteesi aina akku irrotettuna!
- ▶ Varastoi tuote ja akut viileässä ja kuivassa paikassa. Ota teknisissä tiedoissa annetut lämpötilarajat huomioon.
- ▶ Akkuja ei saa säilyttää laturissa. Irrota akku laturista aina latauksen päätyttyä.
- ▶ Älä koskaan varastoi akkuja auringonpaisteessa, lämmönlähteen päällä tai ikkunan vieressä.
- ▶ Varastoi tuote ja akut lasten ja asiattomien henkilöiden ulottumattomissa.
- ▶ Tarkasta tuotteen ja akun mahdolliset vauriot aina ennen käyttöä sekä ennen pitkää varastointia ja sen jälkeen.



8 Apua häiriötilanteisiin

Häiriöissä, joita ei ole kuvattu tässä taulukossa tai joita et itse pysty poistamaan, ota yhteys **Hilti**-huoltoon.


Häiriö	Mahdollinen syy	Ratkaisu
Laitetta ei saa kytkettyä päälle.	Akku on tyhjä.	► Lataa akku.
	Akkua ei ole kiinnitetty oikein paikalleen.	► Laita akku paikalleen ja varmista, että se on kunnolla kiinni.
	Laitte tai kierrettävä käyttökytkin rikki.	► Korjauta laite Hilti -huollossa.
Yksittäiset lasersäteet eivät toimi.	Laserlähde tai laserohjaus ei toimi.	► Korjauta laite Hilti -huollossa.
Laitteen saa kytkettyä päälle, mutta lasersädettä ei näy.	Laserlähde tai laserohjaus ei toimi.	► Korjauta laite Hilti -huollossa.
	Lämpötila liian korkea tai liian alhainen.	► Anna laitteen jäähtyä tai lämmitä.
Automaattinen vaaitus ei toimi.	Laitte on asetettu liian viistolle pinnalle.	► Aseta kierrettävä käyttökytkin asentoon  .
	Kallistustunnistin rikki.	► Korjauta laite Hilti -huollossa.
Laitte kytkeytyy automaattisesti pois päältä noin 1 tunnin kuluttua.	Automaattinen pois päältä kytkäytyminen on aktivoitu.	► Paina vaihtopainiketta yli 4 sekunnin ajan.
Vastaanoton toimintamatka on liian pieni	Työn tekeminen laserin heikolla alueella.	► Käytä työkalun tehokkaampaa puolta (etu- ja taustapuoli). → Sivut 105
	Työmaan valo-olosuhteet ovat liian kirkkaat	► Sijoita laser ja/tai laservastaanotin vähemmän kirkkaaseen paikkaan.
	Valo paistaa suoraan tunnistuskunaan.	► Vältä esimerkiksi varjostamalla valon osumista suoraan tunnistuskunaan.
Laservastaanotin ei vastaanota lasersädettä	Laser ei ole vastaanottotilassa	► Aktivoi linjalaserin vastaanotto-tila.
	Laservastaanotin on liian kaukana laserista.	► Sijoita laservastaanotin lähemmäs laseria.

9 Hävittäminen



Määräystenvastaisten hävittäminen aiheuttaa loukkaantumisaarua! Ulos vuotavat kaasut tai nesteet vaarantavat terveyden.

- Älä lähetä vaurioituneita akkuja!
- Peitä liitännät sähköä johtamattomalla materiaalilla oikosulkujen välttämiseksi.
- Hävitä akut siten, etteivät ne voi joutua lasten käsiin.
- Hävitä akku viemällä se **Hilti Store** -liikkeeseen tai käänny vastuullisen jätteenkäsittely-yrityksen puoleen.

 **Hilti**-työkalut, -koneet ja -laitteet on pääosin valmistettu kierrätyskelpoisista materiaaleista. Kierrätyksen edellytys on materiaalien asianmukainen lajittelu. Useissa maissa **Hilti** ottaa vanhat koneet ja laitteet vastaan kierrätystä ja hävitystä varten. Lisätietoja saat **Hilti**-huollosta tai -edustajalta.

Käytetyt sähkötyökalut on sähkö- ja elektroniikkalaiteromua koskevan EU-direktiivin ja sen maakohtaisten sovellusten mukaisesti toimitettava jäteasemalle ja ohjattava ympäristöystävälliseen kierrätykseen.



- Älä hävitä elektronisia mittalaitteita tavallisen sekajätteen mukana!

10 Valmistajan myöntämä takuu

- Jos sinulla on takuuehtoihin liittyviä kysymyksiä, ota yhteys paikalliseen **Hilti**-edustajaan.



11 FCC-ohje (vain USA) / IC-ohje (vain Kanada)

Tämä laite vastaa FCC-määräysten pykälää 15 ja määräystä CAN ICES-3 (B) / NMB-3 (B). Laitteen käyttöönotto edellyttää seuraavan kahden vaatimuksen täyttymistä:

1. Tämä laite ei tuota haitallista säteilyä.
2. Laitteen pitää sietää siihen kohdistuva häiriösäteily, mukaan lukien odottamattomia toimintoja aiheuttavat häiriösäteilyt.



Laitteeseen tehdyt muutokset, joihin **Hilti** ei ole antanut lupaa, voivat aiheuttaa laitteen käyttöhyväksynnän raukeamisen.

Originaalkasutusjuhend**1 Andmed kasutusjuhendi kohta****1.1 Käesoleva käsitsemisjuhendi kohta**

- **Hoiatus!** Enne toote kasutamist veenduge, et olete tootele lisatud kasutusjuhendi, sealhulgas juhised, ohutus- ja hoiatusviited, joonised ja spetsifikatsioonid, läbi lugunud ja sellest aru saanud. Tutvuge eriti kõigi juhiste, ohutus- ja hoiatusviidete, jooniste, spetsifikatsioonide ning komponentide ja funktsioonidega. Selle eiramisel esineb elektrilöögi, tulekahju ja/või raskete vigastuste oht. Hoidke kasutusjuhend koos kõigi juhiste, ohutus- ja hoiatusviidetega hilisemaks kasutamiseks alles.
- **HILTI** tooted on ette nähtud professionaalsele kasutajale ja neid tohivad käsitseda, hooldada ja korras hoida ainult volitatud ja asjaomase väljaõppega isikud. Nimetatud personal peab olema teadlik kõikidest kaasnevatest ohtudest. Seade ja sellega ühendatavad abivahendid võivad osutada ohtlikuks, kui neid ei kasutata nõuetekohaselt või kui nendega töötab vastava väljaõppeta isik.
- Lisatud kasutusjuhend vastab tehnika käesolevale tasemele trükki andmise ajal. Uusima versiooni leiate alati veebist Hilti toote leheküljelt. Järgige selleks sümboliga tähistatud linki või QR-koodi käesolevas kasutusjuhendis.
- Andke toode teistele edasi ainult koos käesoleva kasutusjuhendiga!

1.2 Märkide selgitus**1.2.1 Hoiatused**

Hoiatused annavad märku toote kasutamisel tekkivatest ohtudest. Kasutatakse järgmisi märksõnu:

**OHT****OHT !**

- ▶ Võimalikud ohtlikud olukorrad, mis võivad põhjustada kasutaja raskeid kehavigastusi või hukkumist.

**HOIATUS****HOIATUS !**

- ▶ Võimalik ohtlik olukord, mis võib põhjustada kasutaja raskeid kehavigastusi või hukkumist.

**ETTEVAATUST****ETTEVAATUST !**

- ▶ Võimalikud ohtlikud olukorrad, mis võivad põhjustada kehavigastusi või varalist kahju.

1.2.2 Sümbolid kasutusjuhendis

Käesolevas kasutusjuhendis kasutatakse järgmisi sümboleid:



Järgige kasutusjuhendit



Soovitusi seadme kasutamiseks ja muu kasulik teave



Taaskasutatavate materjalide käsitsemine





Elektrilisi tööriistu ja akusid ei tohi visata olmejäätmete hulka

1.2.3 Joonistel kasutatud sümbolid

Joonistel kasutatakse järgmisi sümboleid.

2	Numbrid viitavad vastavatele joonistele kasutusjuhendi juhendi alguses.
3	Numbrid joonistel tähistavad tähtsaid toiminguid või toimingute jaoks tähtsaid detaile. Tekstis tõstetakse need toimingud või detailid vastava numbriga abil esile, näiteks (3) .
11	Positsiooninumbreid kasutatakse joonisel Ülevaade ja need viitavad selgituste numbritele toote ülevaates .
!	See märk näitab, et toote käsitsemisel tuleb olla eriti tähelepanelik.

1.3 Kleebis seadmel

Info laseri kohta

	<p>Laseri klass 2, tugineb normile IEC60825-1/EN60825-1:2007 ja vastab CFR 21 § 1040 (Laser Notice 50). Ärge vaadake laserkiire sisse.</p>
--	--

1.4 Tooteinfo

Hilti tooted on ette nähtud professionaalsele kasutajale ja neid tohivad käsitseta, hooldada ja korras hoida ainult volitatud ja asjaomase väljaõppega isikud. Nimetatud personal peab olema teadlik kõikidest kaasnevatest ohtudest. Seade ja sellega ühendatavad abivahendid võivad osutada ohtlikuks, kui neid ei kasutata nõuetekohaselt või kui nendega töötab vastava väljaõppeta isik.

Tüübitähis ja seerianumber on tüübisildil.

- ▶ Kandke seerianumber järgmises tabelisse. Andmeid toote kohta vajate meie esindusele või hooldekeskusele päringute esitamisel.

Tooteinfo

Multijoonlaser	PM 40-MG
Põlvkond	01
Seerianumber	

1.5 Vastavusdeklaratsioon

Kinnitame ainuvastutajana, et käesolevas kasutusjuhendis kirjeldatud seade vastab kehtivate direktiivide ja standardite nõuetele: Vastavustunnistuse koopia leiata käesoleva kasutusjuhendi lõpust.

Tehnilised dokumendid on saadaval:

Hilti Entwicklungsgesellschaft mbH | Zulassung Geräte | Hiltistraße 6 | 86916 Kaufering, DE

2 Ohutus

2.1 Peamised ohutusnõuded

Lisaks üksikutes peatükkides toodud ohutusteabele tuleb alati rangelt järgida ka järgmisi nõudeid. Seade ja sellega ühendatavad abivahendid võivad osutada ohtlikuks, kui neid ei kasutata nõuetekohaselt või kui nendega töötab vastava väljaõppeta isik.

- ▶ Hoidke kõik ohutusnõuded ja juhised edaspidiseks kasutamiseks alles.
- ▶ Kontrollige seadme täpsust enne mõõtmise/kasutamise alustamist ja korduvalt kasutamise ajal.
- ▶ Olge tähelepanelik, jälgige oma tegevust ning toimige seadmega töötades kaalutletult. Ärge kasutage seadet, kui olete väsinud või narkootikumide, alkoholi või medikamentide mõju all. Hetkeline tähelepanematus seadme kasutamisel võib põhjustada raskeid vigastusi.
- ▶ Seadme modifitseerimine ja ümberkujundamine on keelatud.
- ▶ Ärge kõrvaldage ühtegi ohutusseadist ega eemaldage silte hoiatuste või märkustega.
- ▶ Seadme kasutamise ajal hoidke lapsed ja teised inimesed töökohast eemal.



- ▶ Arvestage ümbritseva keskkonna mõjudega. Ärge kasutage seadet tule- või plahvatusohtlikus keskkonnas.
- ▶ Laserkiire tasand peaks olema silmade kõrgusest tunduvalt kõrgemal.
- ▶ Kui seade on maha kukkunud või sellele on avaldunud muu mehaaniline toime, siis tuleb kontrollida seadme täpsust.
- ▶ Suurima täpsuse saavutamiseks projitseerige kiir vertikaalsele siledale pinnale. Rihtige seade nii, et see on tasapinna suhtes 90° all.
- ▶ Ebaõigete mõõtetulemuste vältimiseks tuleb laserkiire väljumise ava hoida puhas.
- ▶ Pidage kinni kasutusjuhendis toodud kasutus- ja hooldusjuhistest.
- ▶ Kasutusvälisel ajal hoidke seadet kuivas, kõrges või lukustatud ja lastele ligipääsmatus kohas.
- ▶ Järgige riigis kehtivaid tööhutusnõudeid.

2.2 Töökohtade nõuetekohane sisseseadmine

- ▶ Redelil töötamisel vältige ebastabiilset asendit. Veenduge oma asendi ohutuses ja säilitage alati tasakaal.
- ▶ Piiirake mõõtmiskoht ära ja seadme ülespanekul veenduge, et kiir ei ole suunatud teiste inimeste ega teie enda poole.
- ▶ Läbi klaasi või teiste objektide läbiviidud mõõtmiste tulemused võivad olla ebatäpsed.
- ▶ Veenduge, et seade on asetatud tasasele stabiilsele alusele (ei esine vibratsioon!).
- ▶ Kasutage seadet üksnes ettenähtud otstarbel.
- ▶ Kui tööpiirkonnas kasutatakse mitut laserit, veenduge, et Te ei aja oma seadme kiiri segamini teiste seadmete omadega.
- ▶ Magnetid võivad täpsust mõjutada, seetõttu ei tohiks mõõteseadme läheduses olla ühtegi magnetit. Magnetid võib Hilti magnetadaptereid.
- ▶ Kui seade tuuakse väga külmast keskkonnast soojemasse keskkonda või vastupidi, tuleks lasta seadmel enne töölerakendamist temperatuuriga kohaneda.

2.3 Elektromagnetiline ühilduvus

Kuigi seade vastab asjaomaste direktiivide rangetele nõuetele, ei saa **Hilti** välistada võimalust, et tugev kiirgus tekitab häireid seadme töös, mille tagajärjel ei pruugi mõõtetulemused olla täpsed. Sellisel juhul või muude kahtluste korral tuleb läbi viia kontrollmõõtmised. Samuti ei saa **Hilti** välistada häireid teiste seadmete (nt lennukite navigatsiooniseadmete) töös.

2.4 Laseri klassi 2 (class II) kuuluvate seadmete klassifikatsioon

Seade kuulub laseri klassi 2 kooskõlas standardiga IEC 60825-1:2007 / EN 60825-1:2008 ja klassi Class II kooskõlas standardiga CFR 21 § 1040 (FDA). Neid seadmeid tohib kasutada ilma täiendavate kaitsemeetmeteta. Siiski tuleks nagu päikese puhulgi vältida otse valgusallikasse vaatamist. Otseste silmside korral sulgege silmad ja viige pea laserjoone tasandist välja. Ärge suunake laserkiirt inimeste poole.

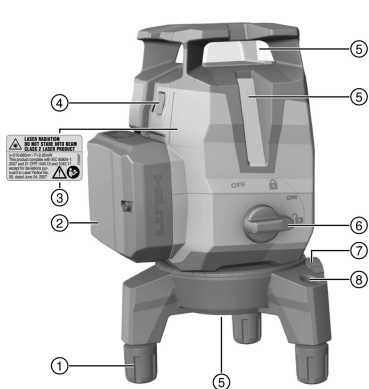
2.5 Akude hoolikas käsitlemine ja kasutamine

- ▶ Järgige liitiumioonakude veo, ladustamise ja käsitlemise suhtes kehtivaid erinõudeid.
- ▶ Kaitske akusid kõrgete temperatuuride, otsese päikesekiirguse ja tule eest.
- ▶ Akusid ei tohi lahti võtta, kokku muljuda, kuumutada üle 80°C (176°F) ega põletada.
- ▶ Ärge kasutage ega laadige akusid, mis on saanud löögi, kukkunud kõrgemalt kui üks meeter või muul viisil vigastada saanud. Võtke sellisel juhul alati ühendust **Hilti hooldekeskusega**.
- ▶ Kui aku on nii kuum, et seda ei saa puudutada, võib aku olla defektne. Asetage aku nähtavas tulekindlasse kohta, mis on süttivatest materjalidest piisavaltkaugel. Laske akul jahtuda. Kui aku on ühe tunni pärast ikka veel liiga kuum, et seda puudutada saaks, siis on aku defektne. Võtke ühendust **Hilti hooldekeskusega**.



3 Kirjeldus

3.1 Toote ülevaade 1



- ① Reguleeritav jalg
- ② Li-ion-aku
- ③ Hoiatav kleebis
- ④ Joon- ja vastuvõtorežiimi ümberlülitamise lüliti
- ⑤ Laserkiire väljumise aken
- ⑥ Pöördlüliti sisse- ja väljalülitamiseks ning pendli lukustamiseks
- ⑦ Pöörlemisplatvormi täppisregulaator
- ⑧ Ümarvesilood

3.2 Sihipärane kasutamine

Toode on isenivelleeruv multijoonlaser, mis võimaldab ühel inimesel kanda üle 90° nurka, horisontaalselt nivelleerida ja teha riihtimistöid ning loodida.

Seadmel on kolm rohelist laserkiirt (üks horisontaalne ja kaks vertikaalset), võrdluspunkt all ja viis kiirte ristumispunkti (ees, taga, vasakul, paremal ja ülal), mille ulatus on ca 20 m. Ulatus sõltub ümbritseva keskkonna valgustatusest.

Seade on ette nähtud kasutamiseks eeskätt siseruumides ja see ei asenda pöördlaserit. Välistingimustes kasutamisel tuleb veenduda, et üldtingimused vastavad sisetingimustele või et kasutatakse **Hilti** laserkiire vastuvõtjat.

Võimalik kasutusotstarve:

- Vaheseinte asendi märgistus (täisnurkselt ja vertikaaltasandil).
- Täisnurkade kontrollimine ja ülekanndmine.
- Mitmesuguste detailide ja struktuurilelementide riihtimine kolmel teljel.
- Põrandale märgitud punktide ülekanndmine lakke.

Laserkiiri saab sisse lülitada nii eraldi (ainult vertikaalseid või ainult horisontaalseid) kui ka koos. Kaldenurgiga kasutamisel blokeeritakse automaatse nivelleerumise pendel.

- ▶ Kasutage selle toote jaoks ainult **Hilti** B 12 seeria liitium-ioonakusid.
- ▶ Nende akude laadimiseks kasutage ainult **Hilti** C4/12-seeria laadimiseseadmeid.

3.3 Omadused

Seade on kõikides suundades ca 3,0° ulatuses isenivelleeruv. Kui see ei ole piisav, saab seadet loodida reguleeritavate jalgade ja libelli abil. Isenivelleerumine võtab aega vaid umbes 3 sekundit.

Isenivelleerumisvahemiku ületamise korral vilguvad laserkiired hoiatuseks.

Sisselülitamisel on seade vaikimisi seatud hea nähtavusega režiimile, kus laserkiired on väga eredad. Pikal vajutamisel joon- ja vastuvõtorežiimi ümberlülitamise lülile läheb seade vastuvõtorežiimile ja on nüüd ühildatav laserkiire vastuvõtjaga PMA 31G. Uus pikk vajutus ümberlülitile või seadme väljalülitamine deaktiveerib vastuvõtorežiimi.

3.4 Tarnekomplekt

Multijoonlaser, kohver, kasutusjuhend, tootja sertifikaat.

Teised süsteemi kuuluvad tooted, mida on lubatud tööriistaga kasutada, leiab **Hilti** müügiesindusest või veebilehelt www.hilti.com



3.5 Signaalid

Seisund	Tähendus
Laserkiir vilgub kaks korda iga 10 sekundi järel (pendel ei ole lukustatud) või 2 sekundi järel (pendel on lukustatud).	Patareid on peaaegu tühjad.
Laserkiir vilgub viis korda ja jääb seejärel püsivalt põlema.	Vastuvõtorežiimi aktiveerimine või inaktiveerimine.
Laserkiir vilgub väga suure sagedusega.	Seade ei saa ise nivelleeruda.
Laserkiir vilgub iga 5 sekundi järel.	Kaldjoonrežiim; pendel on lukustatud, seetõttu ei ole kiired nivelleerunud.

4 Tehnilised andmed

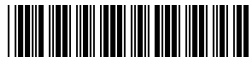
Joonte ja ristumispunkti ulatus ilma laserkiire vastuvõtjata	20 m (65 ft — 7 in)
Maksimaalne suhteline õhuniiskus	90%
Maksimaalne kasutamiskõrgus üle võrdluskõrguse	2 000 m (6 561 ft — 8 in)
Joonte ja ristumispunkti ulatus laserkiire vastuvõtjaga	2 m ... 50 m (6 ft — 7 in ... 164 ft — 1 in)
Isenivelleerumisaeg (tüüpiline)	3 s
Laseri klass	Klass 2, nähtav, 510-660 nm (EN 60825-1:2008 / IEC 60825-1:2007); class II (CFR 21 § 1040 (FDA))
Joone paksus (kaugus 5 m)	< 2,2 mm (< 0,09 in)
Isenivelleerumisulatus	±3,0° (üldjuhul)
Täpsus	± 2 mm lähtudes 10 m (± 0,1 in lähtudes 32 ft — 10 in)
Töörežiimi indikaator	Laserkiired ning lülitid asendid Väljas, Sees lukustatud ja Sees vabastatud
Vooluvarustus	Hilti B 12 Li-Ion-aku
Tööaeg (kõik jooned sisse lülitatud)	Hilti Temperatuur +24 °C (+72 °F): 7 h (tüüpiline)
Tööaeg (horisontaalsed või vertikaalsed laserkiired sisse lülitatud)	Hilti Temperatuur +24 °C (+72 °F): 10 h (tüüpiline)
Töötemperatuur	-10 °C ... 40 °C (14 °F ... 104 °F)
Hoiutemperatuur	-25 °C ... 63 °C (-13 °F ... 145 °F)
Tolmu- ja pritsmekaitse (välja arvatud akukorpus)	IP 54 vastavalt standardile IEC 60529
Statiivi keere	BSW 5/8"UNC1/4"
Laserkiire divergents	0,05 mrad ... 0,08 mrad
Keskmine väljundvõimsus (max)	< 0,95 mW
Kaal koos akuga	1,24 kg (2,73 lb)

5 Käsitsemine

ETTEVAATUST

Vigastusoh! Ärge suunake laserkiirt inimeste poole.

- ▶ Ärge kunagi vaadake laseri valgusallikasse. Otsese silmside korral sulgege silmad ja tõmmake pea laseritsoonist kõrvale.



5.1 Aku paigaldamine

- ▶ Lükake aku sisse, kuni see fikseerub kindlalt kohale.



Seadet tohib kasutada ainult **Hilti** soovitatud liitumioonakudega.

5.2 Alusplaadi mahavõtmine / reguleerimine

1. Mahavõtmiseks tõmmake alustald suunaga ette seadme küljest maha.
2. Jalgade kummihülsid võib kaitseks alla tõmmata, kui seade asetatakse tundlikele pindadele.
3. Kõrguse reguleerimiseks võib alustalla jalad välja kruvida.

5.3 Laserkiirte sisselülitamine

1. Keerake pöördlülitit asendisse (sees/vabastatud).
 - ▶ Nähtavaks muutuvad vertikaalsed laserkiired.
2. Vajutage ümberlülitile seni, kuni soovitud joonrežiim on välja reguleeritud.



Seade vahetab töörežiime järgnevalt loetletud järjekorras ja alustab siis uuesti algusest: vertikaalsed laserkiired, horisontaalne laserkiir, vertikaalsed ja horisontaalsed laserkiired.

5.4 Laserkiirte väljalülitamine

- ▶ Seadke pöördlülitit asendisse OFF (väljas/lukustatud).
 - ▶ Laserkiir ei ole enam nähtav ja pendel on lukustatud.



Seade lülitub välja, kui aku on tühi.

5.5 Laserkiire vastuvõtturežiimi aktiveerimine või inaktiveerimine



Laserkiire vastuvõtja tööulatust võivad piirata konstruktsioonist tingitud laservõimsuse ebasümmeetria ja võimalikud häirivad välised valgusallikad.

Optimaalse tööulatuse saavutamiseks töötage joonlaseri võimsamal küljel ja vältige töötamist otsese valguse käes. Võimsamad küljed on tagakülg, mille külge on aku kinnitatud, ja selle vastas olev esikülg.

1. Vastuvõtturežiimi aktiveerimiseks hoidke joon- ja vastuvõtturežiimi ümberlülitit üle 4 sekundi all, kuni laserkiir kinnituseks viis korda vilgub.
2. Vastuvõtturežiimi inaktiveerimiseks hoidke ümberlülitit uuesti üle 4 sekundi all.



Seadme väljalülitamiseks vastuvõtturežiim inaktiveeritakse.

5.6 Laserkiirte reguleerimine funktsiooniks "kalde all olev joon"

1. Seadke pöördlülitit asendisse (sisse/lukustatud).
 - ▶ Nähtavaks muutub vaid horisontaalne laserkiir.
2. Vajutage joonrežiimi ümberlülitile korduvalt seni, kuni soovitud joonrežiim on välja reguleeritud.



Funktsioonis "kalde all olev joon" on pendel lukustatud ja seade ei ole nivelleerunud.

Laserkiired vilguvad iga 5 sekundi järel.

Seade vahetab töörežiime järgnevalt loetletud järjekorras ja alustab siis uuesti algusest: horisontaalne laserkiir, vertikaalsed laserkiired, vertikaalsed ja horisontaalsed laserkiired.

5.7 Kasutusnäited



Reguleeritavad jalad võimaldavad seadet väga ebatasase pinna korral eelnevalt ligikaudselt välja loodida.



5.7.1 Kõrguse ülekandmine

5.7.2 Karkassi ehitamine kergvaheseinte jaoks

5.7.3 Torujuhtmete vertikaalne joondamine

5.7.4 Küttekehade joondamine

5.7.5 Uste ja aknaraamide joondamine

5.8 Kontrollimine

5.8.1 Loodimispunkti kontrollimine

1. Tehke kõrges ruumis märk (rist) põrandale (näiteks 5-10 m kõrguses trepikojas).
2. Asetage seade ühetasasele ja horisontaalsele pinnale.
3. Lülitage seade sisse ja vabastage pendel.
4. Asetage seade alumise loodikiiriga põrandale märgitud risti keskpunkti.
5. Märkige laserkiirte ülemine ristumispunkt lakke. Selleks kinnitage lakke eelnevalt tükk paberit.
6. Keerake seadet 90°.



Alumine punane loodikiir peab jääma risti keskpunkti.

7. Märkige laserkiirte ülemine ristumispunkt lakke.
8. Keerake seadet 180° ja 270° ja korrake toimingut.



Tehke 4 mahamärgitud punkti abil ring lakke. Mõõtkte ära ringi läbimõõt D millimeetrites või tollides ja ruumi kõrgus meetrites või jalgades.

9. Arvutage välja väärtus R.

▶ Väärtus R peaks olema väiksem kui 3 mm (10 m puhul on see 3 mm).
$$R = \frac{D \text{ [mm]}}{2} \times \frac{10}{RH \text{ [m]}} \quad (1)$$

▶ Väärtus R peaks olema väiksem kui 1/8".
$$R = \frac{D[1/8 \text{ in}]}{2} \times \frac{30}{RH \text{ [ft]}} \quad (2)$$

5.8.2 Laserkiire nivelleerumise kontrollimine

1. Asetage seade ühetasasele ja horisontaalsele pinnale, umbes 20 cm kaugusele seinast (A), ja suunake laserkiirte ristumispunkt seinale (A).
2. Märkige laserkiirte ristumispunkt ristiga (1) seinale (A) ja ristiga (2) seinale (B).
3. Asetage seade ühetasasele ja horisontaalsele pinnale, umbes 20 cm kaugusele seinast (B), ja suunake laserkiirte ristumispunkt ristile (1) seinal (A).
4. Reguleerige laserjoonte ristumispunkti kõrgus reguleerivate jalgade abil välja sellisel, et ristumispunkt ühtib märgisega (2) seinal (B). Seejuures jälgige, et libell on keskel.
5. Märkige laserkiirte ristumispunkt uuesti ristiga (3) seinale (A).
6. Mõõtkte ära vahemaa D ristide (1) ja (3) vahel seinal (A) (RL = ruumi pikkus).
7. Arvutage välja väärtus R.

▶ Väärtuse R peaks olema väiksem kui 2 mm.
$$R = \frac{D \text{ [mm]}}{2} \times \frac{10}{RL \text{ [m]}} \quad (1)$$

▶ Väärtus R peaks olema väiksem kui 1/8".
$$R = \frac{D[1/8 \text{ in}]}{2} \times \frac{30}{RL \text{ [ft]}} \quad (2)$$

5.8.3 Täisnurksuse (horisontaalne) kontrollimine

1. Asetage seade alumise loodimiskiiiriga võrdlusristi keskpunkti ruumi keskele seintest umbes 5 m kaugusele.
2. Märkige maha kõik 4 ristumispunkti neljal seinal.
3. Keerake seadet 90° ja veenduge, et ristumispunkti keskpunkt läbib esimest võrdluspunkti (A).
4. Märkige maha iga uus ristumispunkt ja mõõtkte ära vastav vahemaa (R1, R2, R3, R4 [mm]).



5. Arvutage vahemaa R (RL = ruumi pikkus).

- ▶ Väärtus R peaks olema väiksem kui 3 mm või 1/8".

$$R = \frac{(R1+R2+R3+R4)[mm]}{4} \times \frac{10}{RL[m]} \quad (1)$$

$$R = \frac{(R1+R2+R3+R4)[1/8 \text{ in}]}{4} \times \frac{30}{RL[ft]} \quad (2)$$

5.8.4 Vertikaalkiire täpsuse kontrollimine **14**

1. Asetage seade 2 m kõrgusele (pos 1).
2. Lülitage seade sisse.
3. Asetage esimene sihttahvel T1 (vertikaalselt) seadmest 2,5 m kaugusele ja samale kõrgusele (2 m), nii et vertikaalne laserkiir langeb tahvlile, ja märgistage see asend.
4. Nüüd asetage teine sihttahvel T2 esimesest sihttahvlist 2m madalamale, nii et vertikaalne laserkiir langeb tahvlile, ja märgistage see positsioon.
5. Märkige pos 2 jaoks maha punkt katseobjekti vastasküljel (peegelpildis) laserjoonel pörandal seadmest 5 m kaugusel.
6. Nüüd asetage seade pörandale äsja märgitud punkti (pos 2).
7. Rihtige laserkiir välja nii, et see tabab sihttahvlit T1 ja sellele märgitud punkti.
8. Märkige sihttahvlile T2 uus punkt.
9. Lugege sihttahvlilt T2 kahe märgitud punkti vaheline vahemaa.



Kui vahemaa D on suurem kui 2 mm, tuleb seade toimetada **Hilti** hooldekeskusesse.

6 Hooldus ja korrashoid

6.1 Puhastamine ja kuivatamine

- ▶ Puhuge tolm klaasilt ära.
- ▶ Ärge puudutage klaasi sõrmedega.
- ▶ Puhastage seadet üksnes puhta pehme lapiga. Vajaduse korral niisutage lappi alkoholi või veega.
- ▶ Seadme hoiustamisel järgige temperatuuripiiranguid, seda eelkõige suvel ja talvel, kui hoiate seadet sõiduki pagasiruumis (-25 °C kuni 63 °C) (-13 °F kuni 145 °F).

6.2 Hilti kalibreerimiskeskus

Soovitame lasta seadmeid **Hilti** kalibreerimiskeskuses regulaarselt kontrollida, et tagada standardite ja õigusaktide nõuetele vastav töö.

Hilti kalibreerimiskeskuses saate pöörduda mis tahes ajal; soovitav on seda teha siiski vähemalt kord aastas.

Hilti kalibreerimiskeskus tõendab oma kontrolli raames, et kontrollitud seadme spetsifikatsioonid vastavad kontrolli tegemise päeval kasutusjuhendi tehnilistele andmetele.

Kõrvalekallete korral tootja andmetest kalibreeritakse kasutatud mõõteseadmed uuesti.

Pärast reguleerimist ja kontrollimist kinnitatakse instrumentide kalibreerimismärgis ja väljastatakse kirjalik kalibreerimissertifikaat, mis tõendab, et instrument töötab vastavuses tootja andmetega.

Kalibreerimissertifikaate vajavad alati ettevõtjad, kellel on ISO 900X sertifikaat.

Lisateavet saate lähimast **Hilti** esindusest.

7 Transport ja hoiustamine

7.1 Transport

- ▶ Transportimiseks kasutage **Hilti** kohvrit või samaväärse kvaliteediga pakendit.

7.2 Hoidmine

- ▶ Kui seade on märjaks saanud, siis võtke see kohvrast välja.
- ▶ Kuivatage seade, pakend ja lisatarvikud (temperatuuril kuni 63° C / 145 °F) ning puhastage.
- ▶ Pakkige seade kokku alles siis, kui see on täiesti kuiv, ja asetage siis kuiva kohta.
- ▶ Pärast pikemaajalist hoiustamist või transportimist kontrollige seadme täpsust kontrollmõõtmisega.



7.3 Akutööriistade ja akude transport ja ladustamine

Transport

ETTEVAATUST

Soovimatu käivitumine transportimisel !

- ▶ Transportige tooteid ilma akudeta!
- ▶ Eemaldage aku/akud.
- ▶ Ärge kunagi transportige akusid lahtiselt. Enne aku transportimist tuleb aku pakendada nii, et see oleks kaitstud löökide ja vibratsiooni eest ning isoleeritud kõikidest elektri juhtivatest materjalidest või teistest akudest, et vältida kokkupuudet teise aku poolustega ning lühise teket. **Järgige akude transpordi suhtes kehtivaid riigiseseid nõudeid.**
- ▶ Akusid ei tohi saata posti teel. Kahjustamata akude saatmiseks pöörduge logistikaettevõtja poole.
- ▶ Iga kord enne kasutamist ning enne ja pärast pikemat transporti või hoiustamist kontrollige seadet ja akusid vigastuste suhtes.

Hoiustamine

HOIATUS

Defektsed akud või lekkivad akud võivad tekitada vigastusi !

- ▶ Kasutusvälisel ajal eemaldage seadme aku!
- ▶ Hoidke seadet ja akusid jahedas ja kuivas kohas. Pidage kinni tehnilistes andmetes toodud temperatuuripiirangutest.
- ▶ Ärge hoidke akusid laadimisseadmes. Pärast laadimist eemaldage aku laadimisseadme.
- ▶ Ärge hoidke akusid päikese käes, radiaatori peal või klaasi taga.
- ▶ Hoidke seadet ja akusid lastele ja kõrvalistele isikutele ligipääsmatus kohas.
- ▶ Iga kord enne kasutamist ning enne ja pärast pikemaajalist seismist kontrollige seadet ja akusid kahjustuste suhtes.

8 Abi tõrgete korral

Kui peaks esinema tõrge, mida ei ole järgmises tabelis nimetatud või mida te ei suuda ise kõrvaldada, pöörduge **Hilti** hooldekeskusse.

Tõrge	Võimalik põhjus	Lahendus
Seadet ei ole võimalik sisse lülitada.	Aku on tühi.	▶ Laadige akut.
	Aku ei ole korrektselt sisse pandud.	▶ Paigaldage aku ja kontrollige, kas aku on kindlalt seadmesse kinnitunud.
	Seade või pöördlülitid on defektne.	▶ Laske seade Hilti hooldekeskuses parandada.
Üksikud laserkiired ei toimi.	Tõrked laseri juhtimises.	▶ Laske seade Hilti hooldekeskuses parandada.
Seadet saab sisse lülitada, aga ühtegi laserkiirt ei ole näha.	Tõrked laseri juhtimises.	▶ Laske seade Hilti hooldekeskuses parandada.
	Temperatuur on liiga kõrge või liiga madal.	▶ Laske seadmel jahtuda või soojeneda.
Automaatne nivelleerumine ei toimi.	Seade on asetatud liiga suure kalde all olevale pinnale.	▶ Seadke pöördlülitid asendisse
	Kaldesensor on defektne.	▶ Laske seade Hilti hooldekeskuses parandada.
Seade lülitub 1 tunni pärast välja.	Automaatse väljalülitumise funktsioon on aktiveeritud.	▶ Vajutage ümberlülitile kauem kui 4 sekundit.
Vastuvõtulaatus on liiga väike	Töötamine laseri nõrgemas piirkonnas.	▶ Töötage tööriista tõhusamas piirkonnas (esi- ja tagakülj). → Lehekülj 115
	Objektil on valgust liiga palju	▶ Seadke laser ja /või laserkiire vastuvõtja kohta, kus valgust ei ole nii palju.



Tõrge	Võimalik põhjus	Lahendus
Vastuvõtuulatus on liiga väike	Valgus on suunatud otse tuvatusväljale.	▶ Vältige valguse otset kiirgamist tuvastusväljale, kasutage nt varjestamist.
Laserkiiire vastuvõtja ei võta laserkiiirt vastu	Laser ei ole vastuvõtturežiimis	▶ Aktiveerige joonlaseri vastuvõtturežiim.
	Laserkiiire vastuvõtja on laserist liiga kaugel.	▶ Asetage laserkiiire vastuvõtja laserile lähemale.

9 Jäätmekäitlus

HOIATUS

Valest käitlemisest tingitud vigastuste oht! Eralduvad gaasid või vedelikud on terviseohtlikud.

- ▶ Ärge saatke kahjustada saanud akusid posti teel!
- ▶ Lühise vältimiseks katke akukontaktid elektrit mittejuhtiva materjaliga.
- ▶ Käideldge akusid nii, et need ei satu laste kätte.
- ▶ Uutiliseerige aku **Hilti Store** esinduses või pöörduge asjaomase jäätmekäitlusettevõtte poole.

Enamik **Hilti** seadmete valmistamisel kasutatud materjalidest on taaskasutatavad. Taaskasutuse eelduseks on materjalide korralik sorteerimine. Paljudes riikides kogub **Hilti** kasutusressursi ammendanud seadmed kokku. Lisateavet saate **Hilti** klienditeenindusest või oma müüginõustajalt.

Vastavalt Euroopa Parlamendi ja nõukogu direktiivile elektri- ja elektroonikaseadmete jäätmete kohta ning direktiivi nõudeid ülevõtvatele siseriiklikele õigusaktidele tuleb kasutusressursi ammendanud elektrilised tööriistad eraldi kokku koguda ja keskkonnasäästlikult korduskasutada või ringlusse võtta.



- ▶ Ärge visake elektroonilisi mõõteseadmeid olmejäätmete hulka!

10 Tootja garantii

- ▶ Garantiitingimusi puudutavates küsimustes pöörduge oma kohaliku **Hilti** partneri poole.

11 FCC-juhised (kehtib USA-s) / IC-juhised (kehtib Kanadas)

Seade vastab FCC-sätete paragrahvile 15 ja CAN ICES-3 (B) / NMB-3 (B). Seadme kasutuselevõtuks peavad olema täidetud järgmised tingimused.

1. Seade ei tohi tekitada kahjulikku kiirgust.
2. Seade peab aktsepteerima igasugust kiirgust, sealhulgas kiirgust, mis tekitab soovimatud toimingud.



Muudatused ja modifikatsioonid, mille tegemiseks puudub **Hilti** selgesõnaline nõusolek, võivad piirata kasutaja õigust seadme töölerakendamiseks.

Originālā lietošanas instrukcija

1 Informācija par lietošanas instrukciju

1.1 Par šo lietošanas instrukciju

- **Brīdinājums!** Pirms sākt izstrādājuma lietošanu, pārlicinieties, ka ir izlasīta un saprasta izstrādājumam pievienotā lietošanas instrukcija, ieskaitot pamācības, drošības norādījumus un brīdinājumus, attēlus un specifikācijas. Īpaši rūpīgi iepazīstieties ar pamācībām, drošības norādījumiem un brīdinājumiem, attēliem un specifikācijām, kā arī sastāvdaļām un funkcijām. Neievērošanas gadījumā pastāv elektriskās strāvas trieciena, aizdegšanās un/vai smagu traumu risks. Rūpīgi uzglabājiet lietošanas instrukciju, ieskaitot visas pamācības, drošības norādījumus un brīdinājumus, turpmākai izmantošanai.
- izstrādājumi ir paredzēti profesionāliem lietotājiem, un to darbināšanu, apkopi un tehniskā stāvokļa uzturēšanu drīkst veikt tikai kvalificēts, atbilstīgi apmācīts personāls. Personālam ir jābūt labi



informētam par iespējamajiem riskiem, kas var rasties darba laikā. Izstrādājums un tā papildaprīkojums var radīt bīstamas situācijas, ja to uztic neprofesionālam personālam vai nelieto atbilstīgi nosacījumiem.

- Pievienotā lietošanas instrukcija atbilst aktuālajam tehnikas attīstības līmenim tās sagatavošanas brīdī.. Aktuālā versija vienmēr ir pieejama tiešsaistē, Hilti izstrādājuma lapā. Lai tai piekļūtu izmantojiet šajā lietošanas instrukcijā iekļauto saiti vai kvadrātkodu, kas apzīmēts ar simbolu
- Vienmēr pievienojiet lietošanas instrukciju izstrādājumam, ja tas tiek nodots citai personai.

1.2 Apzīmējumu skaidrojums

1.2.1 Brīdinājumi

Brīdinājumi pievērš uzmanību bīstamībai, kas pastāv, strādājot ar izstrādājumu. Tiek lietoti šādi signālvārdi:

BĪSTAMI!

BĪSTAMI! !

- ▶ Pievērš uzmanību draudošām briesmām, kas var izraisīt smagus miesas bojājumus vai nāvi.

BRĪDINĀJUMS!

BRĪDINĀJUMS! !

- ▶ Pievērš uzmanību iespējamam apdraudējumam, kas var izraisīt smagas traumas vai pat nāvi.

IEVĒROT PIESARDZĪBU!

UZMANĪBU! !

- ▶ Norāda uz iespējami bīstamām situācijām, kas var izraisīt traumas vai materiālos zaudējumus.

1.2.2 Simboli lietošanas instrukcijā

Šajā lietošanas instrukcijā tiek izmantoti šādi simboli:

	Ievērojiet lietošanas instrukciju
	Norādījumi par lietošanu un cita noderīga informācija
	Rīcība ar otrreiz pārstrādājamiem materiāliem
	Neizmetiet elektroiekārtas un akumulatorus sadzīves atkritumos.

1.2.3 Attēlos lietotie simboli

Attēlos tiek lietoti šādi simboli:

	Šis skaitļi norāda uz attiecīgajiem attēliem, kas atrodami šīs lietošanas instrukcijas sākumā.
	Numerācija attēlos norāda uz svarīgām darbībām vai detaļām, kas ir svarīgas noteiktām darbībām. Tekstā šīs darbības vai detaļas ir izceltas, apzīmējot ar atbilstošiem numuriem, piemēram, (3) .
	Pozīciju numuri tiek lietoti attēlā Pārskats un norāda uz leģendas numuriem sadaļā Izstrādājuma pārskats .
	Šī simbola uzdevums ir pievērst īpašu uzmanību izstrādājuma lietošanas laikā.

1.3 Uzlīmes uz izstrādājuma

Lāzera informācija

	Lāzera 2. klase, balstoties uz standartu IEC 60825-1/EN 60825-1:2007, atbilstīgi CFR 21 § 1040 (Laser Notice 50). Neskatīties lāzera starā.
--	--

1.4 Izstrādājuma informācija

Hilti izstrādājumi ir paredzēti profesionāliem lietotājiem, un to lietošanu, apkopi un remontu drīkst veikt tikai atbilstīgi pilnvarots un instruēts personāls. Personālam ir jābūt labi informētam par iespējamajiem riskiem,



kas var rasties darba laikā. Izstrādājums un tā papildaprīkojums var radīt bīstamas situācijas, ja to uztic neprofesionālam personālam vai nelieto atbilstīgi nosacījumiem.

Iekārtas tipa apzīmējums un sērijas numurs ir norādīti uz identifikācijas datu plāksnītes.

- ▶ Ierakstiet sērijas numuru zemāk redzamajā tabulā. Izstrādājuma dati jānorāda, vērsoties mūsu pārstāvniecībā vai servisā.

Izstrādājuma dati

Daudzrīniju lāzers	PM 40-MG
Paaudze	01
Sērijas Nr.	

1.5 Atbilstības deklarācija

Uzmanoties pilnu atbildību, mēs apļiecinām, ka šeit aprakstītais izstrādājums atbilst šādām direktīvām un standartiem: Atbilstības deklarācijas attēls ir atrodams šīs dokumentācijas beigās.

Tehniskā dokumentācija ir saglabāta šeit:

Hilti Entwicklungsgesellschaft mbH | Zulassung Geräte | Hiltistraße 6 | 86916 Kaufering, DE

2 Drošība

2.1 Drošība

Līdzās drošības norādījumiem, kas iekļauti atsevišķās šīs lietošanas instrukcijas nodaļās, vienmēr stingri ievērojiet turpmāk izklāstītos nosacījumus. Izstrādājums un tā papildaprīkojums var radīt bīstamas situācijas, ja to uztic neprofesionālam personālam vai nelieto atbilstīgi nosacījumiem.

- ▶ Saglabājiet visus drošības norādījumus un instrukcijas turpmākai lietošanai.
- ▶ Pirms mērījumu veikšanas / iekārtas lietošanas, kā arī vairākas reizes iekārtas lietošanas laikā jāpārbauda tās precizitāte.
- ▶ Strādājiet ar iekārtu uzmanīgi, darba laikā saglabājiet paškontroli un rīkojieties saskaņā ar veselo saprātu. Nelietojiet iekārtu, ja esat noguruši vai atrodaties narkotisko vielu, alkohola vai medikamentu ietekmē. Mirkļi neuzmanības iekārtas lietošanas laikā var kļūt par cēloni nopietnām traumām.
- ▶ Aizliegts veikt neatļautas manipulācijas vai izmaiņas iekārtā.
- ▶ Nepadariet neefektīvus iekārtas drošības elementus un nenõņemiet norādījumu un brīdinājuma zīmes.
- ▶ Lietojot iekārtu, neļaujiet nepiederošām personām un jo īpaši bērniem tuvoties darba vietai.
- ▶ Ņemiet vērā apkārtējās vides ietekmi. Iekārtu nedrīkst lietot ugunsbīstamā un sprādzienbīstamā vidē.
- ▶ Lāzera stara plaknei jāatrodas ievērojami augstāk vai zemāk par acu augstumu.
- ▶ Pēc iekārtas kritiena vai citas mehāniskas ietekmes pārbaudiet iekārtas precizitāti.
- ▶ Lai nodrošinātu maksimālu precizitāti, projicējiet līniju uz vertikālas, līdzenas virsmas. Novietojiet iekārtu 90° leņķī attiecībā pret virsmu.
- ▶ Lai izvairītos no kļūdainiem mērījumiem, lāzera lodziņš vienmēr jātur tīrs.
- ▶ Ievērojiet lietošanas instrukcijas norādījumus par iekārtas ekspluatāciju, kopšanu un uzturēšanu.
- ▶ Kad iekārtas netiek lietotas, tās jāglabā sausā, augstu novietotā vai noslēdzamā vietā, kur tām nevar piekļūt bērni.
- ▶ Ievērojiet jūsu valsti spēkā esošās darba aizsardzības prasības.

2.2 Pareiza darba vietas ierīkošana

- ▶ Strādājot uz pieslienamajām kāpnēm, vienmēr ieņemiet ērtu pozu. Rūpējieties par stingru pozīciju un saglabājiet vienmēr līdzsvara stāvokli.
- ▶ Nodrošiniet mērījumu veikšanas vietu un uzstādiat iekārtu tā, lai lāzera stars nebūtu pavērsts ne pret citām personām, ne jums pašiem.
- ▶ Mērīšana caur stikla rūtīm vai citiem objektiem var dot kļūdainus mērījumu rezultātus.
- ▶ Pievērsiet uzmanību tam, lai iekārta būtu uzstādīta uz līdzenas un stabilas pamatnes, kas nepieļauj vibrāciju.
- ▶ Lietojiet iekārtu tikai paredzētajā diapazonā.
- ▶ Ja darba zonā tiek lietoti vairāki lāzери, raugieties, lai jūsu iekārtas stari netiktu sajaukti ar citiem.
- ▶ Spēcīgi magnēti var nelabvēlīgi ietekmēt precizitāti, tādēļ tie nedrīkst atrasties mērierīces tuvumā. Hilti magnētisko adapteru lietošana nav ierobežota.
- ▶ Ja iekārta no liela aukstuma tiek pārvietota siltā telpā vai otrādi, tai pirms lietošanas jāļauj aklimatizēties.



2.3 Elektromagnētiskā savietojamība

Neskatoties uz to, ka iekārta atbilst visstingrākajām attiecīgo direktīvu prasībām, **Hilti** nevar izslēgt iespēju, ka iekārtas darbību traucē spēcīgs starojums, izraisot kļūdainas operācijas. Šādā gadījumā, kā arī tad, ja citu iemeslu dēļ rodas šaubas par mērījumu rezultātiem, jāveic kontroles mērījumi. Tāpat **Hilti** nevar izslēgt arī iespēju, ka tiek radīti traucējumi citu iekārtu (piemēram, lidmašīnu navigācijas aprīkojuma) darbībai.

2.4 Lāzera klasifikācija 2. lāzera klases / II klases iekārtām

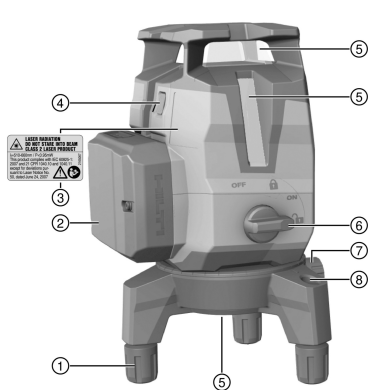
Iekārta atbilst 2. lāzera klasei saskaņā ar IEC 60825-1:2007 / EN 60825-1:2008 un II klasei saskaņā ar CFR 21 § 1040 (FDA). Šādas iekārtas drīkst lietot bez papildu drošības pasākumiem. Tomēr ir ieteicams izvairīties no tieša lāzera stara kontakta ar acīm (tāpat kā saules staru gadījumā). Ja stars iespīd acīs, aizveriet tās un pagrieziet galvu tā, lai tā neatrastos lāzera darbības diapazonā. Lāzera staru nedrīkst vērst pret cilvēkiem.

2.5 Akumulatoru pareiza lietošana un apkope

- ▶ Ievērojiet īpašos norādījumus par litija jonu akumulatoru transportēšanu, uzglabāšanu un ekspluatāciju.
- ▶ Sargājiet akumulatorus no augstas temperatūras, tiešiem saules stariem un uguns.
- ▶ Akumulatorus nedrīkst izjaukt, saspiest, sakarsēt virs 80 °C (176 °F) vai sadedzināt.
- ▶ Nemēģiniet izmantot vai uzlādēt akumulatorus, kas bijuši pakļauti triecienam, krituši no vairāk nekā viena metra augstuma vai ir citā veidā bojāti. Šādā gadījumā vienmēr vērsieties savā **Hilti servisā**.
- ▶ Ja akumulators kļūst pārāk karsts, iespējams, ka tas ir bojāts. Novietojiet akumulatoru labi pārredzamā, ugunsdrošā vietā, pietiekamā atstatumā no degošiem materiāliem. Ļaujiet akumulatoram atdzist. Ja pēc stundas akumulators joprojām ir tik karsts, ka to ir grūti satvert, tas nozīmē, ka tas ir bojāts. Vērsieties **Hilti servisā**.

3 Apraksts

3.1 Izstrādājuma pārskats 1



- ① Regulējama kāja
- ② Litija jonu akumulators
- ③ Bīdīnājuma uzlīmes
- ④ Līniju un uztvērēja režīmu pārslēdzējs
- ⑤ Lāzera stara lodziņš
- ⑥ Grozāms slēdzis svārstā ieslēgšanai / izslēgšanai un bloķēšanai
- ⑦ Rotējošās platformas precīzā pieregulēšana
- ⑧ Sfēriskais līmeņrādis

3.2 Nosacījumiem atbilstīga lietošana

Izstrādājums ir ar automātiskos nolīmeņošanas aprīkots daudzlīniju lāzers, ar kura palīdzību, arī strādājot vienatnē, ir iespējams pārnest 90° leņķi, veikt horizontālo līmeņošanu, novietojuma izlīdzināšanu un vertikāles noteikšanu.

Iekārta veido trīs zaļas lāzera līnijas (vienu horizontālu un divas vertikālas), apakšējo atsaucēs punktu lejā, kā arī piecus staru krustpunktus (priekšpusē, aizmugurē, labajā un kreisajā pusē un augšā) ar darbības rādiusu apm. 20 m. Darbības rādiuss ir atkarīgs no apkārtējiem apstākļiem.

Iekārta ir paredzēta galvenokārt lietošanai iekšējās un nav izmantojama rotācijas lāzera aizstāšanai. Lietojot izstrādājumu ārpus telpām, jānodrošina, lai pamatnosacījumi atbilstu iekšējai apstākļiem, vai jāizmanto **Hilti** lāzera uztvērējs.

Iespējamais lietojums ir:

- starpsienu novietojuma atzīmēšana (taisnā leņķī un vertikālā plaknē);



- taisnu leņķu pārbaudīšana un pārņemšana;
- iekārtu / instalāciju daļu un citu struktūras elementu novietojuma izlīdzināšana pa trim asīm;
- uz grīdas atzīmētu punktu pārņemšana uz griestiem.

Lāzera līnijas var ieslēgt gan atsevišķi (tikai vertikālo vai tikai horizontālo), gan kopā. Lietošanas gadījumos ar slīpuma leņķa noteikšanu automātiskās nolīmeņošanas svārstis tiek bloķēts.

- ▶ Lietojiet šī izstrādājuma barošanai tikai sērijas B 12 **Hilti** litija jonu akumulatorus.
- ▶ Lietojiet šo akumulatoru uzlādēšanai tikai sērijas C4/12 **Hilti** lādētājus.

3.3 Īpašības

Iekārta visos virzienos pašlīmeņojas apmēram 3,0° diapazonā. Ja ar to nepietiek, iekārtu var nolīmeņot ar regulējamo kāju un sfēriskā līmeņrāža palīdzību. Pašlīmeņošanās ilgums ir tikai apmēram 3 sekundes.

Par pašlīmeņošanās diapazona pārsniegšanu iekārta brīdina ar lāzera staru mirgošanu.

Ieslēgšanas brīdī iekārta parasti atrodas standarta redzamības režīmā ar lielu līniju spilgtumu. Ilgi paturot nospiestu līniju un uztvērēja režīmu pārslēdzēju, iekārta tiek pārslēgta uz uztvērēja režīmu un kļūst savietojama ar lāzera uztvērēju PMA 31G. Vēlreiz nospiežot režīmu pārslēdzēju vai izslēdzot iekārtu, uztvērēja režīms tiek atcelts.

3.4 Piegādes komplektācija

Daudzlīniju lāzers, koferis, lietošanas instrukcija, ražotāja sertifikāts.

Citus šim izstrādājumam izmantojamus sistēmas produktus meklējiet **Hilti** servisa centrā vai tiešklāvēnē www.hilti.com.

3.5 Darbības paziņojumi

Statuss	Nozīme
Lāzera stars divreiz nomirgo ik pēc 10 sekundēm (svārstis nav bloķēts) vai 2 sekundēm (svārstis ir bloķēts).	Baterijas ir gandrīz tukšas
Lāzera stars piecas reizes nomirgo un pēc tam ir ieslēgts konstanti.	Uztvērēja režīma aktivēšana un atcelšana
Lāzera stars ļoti strauji mirgo.	Iekārta nevar veikt pašlīmeņošanu.
Lāzera stars nomirgo divreiz 5 sekundēs.	Slīpas līnijas režīms. Svārstis ir bloķēts, tādēļ līnijas netiek nolīmeņotas.

4 Tehniskie parametri

Līniju un krustpunkta redzamības rādiuss bez lāzera uztvērēja	20 m (65 ft — 7 in)
Maksimālais relatīvais gaisa mitrums	90 %
Maksimālais lietošanas augstums virs atsaucē augstuma	2 000 m (6 561 ft — 8 in)
Līniju un krustpunkta redzamības rādiuss ar lāzera uztvērēju	2 m ... 50 m (6 ft — 7 in ... 164 ft — 1 in)
Pašlīmeņošanās ilgums (raksturīgais)	3 s
Lāzera klase	2. klase, redzams, 510-660 nm (EN 60825-1:2008 / IEC 60825-1:2007); II klase (CFR 21 § 1040 (FDA))
Līnijas biezums (atstatums 5 m)	< 2,2 mm (< 0,09 in)
Pašlīmeņošanās diapazons	±3,0° (raksturīgais)
Precizitāte	± 2 mm uz 10 m (± 0,1 in uz 32 ft — 10 in)



Darbības režīma indikācija	Lāzera stari, kā arī slēdža izslēgšanas un ieslēgšanas pozīcijas ir bloķētas un ieslēgšana atbloķēta
Strāvas padeve	Hilti litija jonu akumulators B 12
Darbības ilgums (ieslēgtas visas līnijas)	Hilti Temperatūra +24 °C (+72° F): 7 h (raksturīgais)
Darbības ilgums (ieslēgtas horizontālās vai vertikālās līnijas)	Hilti Temperatūra +24 °C (+72° F): 10 h (raksturīgais)
Darba temperatūra	-10 °C ... 40 °C (14 °F ... 104 °F)
Uzglabāšanas temperatūra	-25 °C ... 63 °C (-13 °F ... 145 °F)
Aizsardzība pret putekļiem un ūdens šļakatām (neattiecas uz akumulatora nodalījumu)	IP 54 saskaņā ar IEC 60529
Statīva vītne	BSW 5/8"UNC1/4"
Stara diverģence	0,05 mrad ... 0,08 mrad
Vidējā izejas jauda (maks.)	< 0,95 mW
Svars kopā ar akumulatoru	1,24 kg (2,73 lb)

5 Lietošana

IEVĒROT PIESARDZĪBU!

Traumu risks! Lāzera staru nedrīkst vērst pret cilvēkiem.

- ▶ Nekādā gadījumā neskatieties tieši lāzera stara avotā. Ja stars iespīd acīs, aizveriet tās un pagrieziet galvu tā, lai tā neatrastos lāzera darbības diapazonā.

5.1 Akumulatora ievietošana

- ▶ Iebīdīet akumulatoru, līdz tas nofiksējas.



Iekārtu drīkst darbināt tikai ar **Hilti** ieteiktajiem litija jonu akumulatoriem.

5.2 Pamatplāksnes demontāža / noregulēšana

1. Lai demontētu pamatplāksni, izvelciet to no iekārtas virzienā uz priekšu.
2. Ja iekārta tiek novietota uz jutīgas virsmas, drošības nolūkā nav novilkta tās kāju gumijas uznavas.
3. Lai regulētu augstumu, pamatplāksnes kājas var izskrūvēt.

5.3 Lāzera staru ieslēgšana

1. Iestatiet grozāmo slēdži pozīcijā (ieslēgts / atbloķēts).
 - ▶ Ir redzami vertikālie lāzera stari.
2. Atkārtoti spiediet līniju režīmu pārslēdzēju, līdz ir iestatīts nepieciešamais līniju režīms.



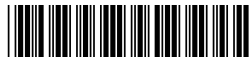
Iekārta atkārtoti pārslēdzas no viena darbības režīma uz citu šādā secībā: vertikālas lāzera līnijas, horizontāla lāzera līnija, vertikālas un horizontālas lāzera līnijas.

5.4 Lāzera staru izslēgšana

- ▶ Iestatiet grozāmo slēdži pozīcijā OFF (izslēgts / bloķēts).
 - ▶ Lāzera stars vairs nav redzams, un svārsti ir bloķēti.



Iekārta izslēdzas, kad akumulators ir tukšs.



5.5 Lāzera uztvērēja režīma aktivēšana vai atcelšana

Ierīces konstrukcijas radītā lāzera jaudas nesimetriskuma dēļ, kā arī varbūtēju ārēju traucējumu ietekmē lāzera uztvērēja darbības attālums var būt ierobežots.

Lai nodrošinātu optimālu darbības attālumu, veiciet darbu spēcīgas lāzera līnijas pusē un neestrādājiet vietās, kas pakļautas tiešai gaismai. Spēcīgas lāzera līnijas puses ir aizmugure, kurā nostiprināts akumulators, un tai pretēji novietotā priekšpuse.

1. Turiet līniju un uztvērēja režīmu pārslēdzēju nospiestu ilgāk nekā 4 sekundes, līdz lāzera stars piecas reizes nomirgo, apstiprinot uztvērēja režīma aktivēšanu.
2. Lai atceltu uztvērēja režīmu, vēlreiz turiet līniju un uztvērēja režīmu pārslēdzēju nospiestu ilgāk nekā 4 sekundes.

Iekārtas izslēgšana atceļ uztvērēja režīmu.

5.6 Lāzera staru iestatīšana funkcijas "slīpa līnija" lietošanai

1. Iestatiet grozāmo slēdzi pozīcijā (ieslēgts / bloķēts).
 - Ir redzams tikai horizontālais lāzera stars.
2. Atkārtoti spiediet līniju režīmu pārslēdzēju, līdz ir iestatīts nepieciešamais līniju režīms.

Kad tiek aktivēta funkcija "slīpa līnija", svārstis ir bloķēts un iekārta nav nolīmeņota. Lāzera stars / stari mirgo ik pēc 5 sekundēm.

Iekārta atkārtoti pārslēdzas no viena darbības režīma uz citu šādā secībā: horizontāla lāzera līnija, vertikālas lāzera līnijas, vertikālas un horizontālas lāzera līnijas.

5.7 Lietošanas piemēri

Regulējamās kājas ļauj aptuveni iestatīt iekārtas nolīmeņojumu, ja tā ir novietota uz ļoti nelīdzenas virsmas.

5.7.1 Augstuma pārvešana

5.7.2 Sausās būves profilu izvietošana telpas sadalīšanai

5.7.3 Cauruļvadu vertikāles noteikšana

5.7.4 Apsildes radiatoru nolīmeņošana

5.7.5 Durvju un logu rāmju nolīmeņošana

5.8 Pārbaude

5.8.1 Vertikāles punkta pārbaude

1. Telpā ar augstiem griestiem (piemēram, kāpņu telpā ar augstumu 5-10 m) izdariet uz grīdas atzīmi (krustiņu).
2. Novietojiet iekārtu uz līdzenas, horizontālas virsmas.
3. Ieslēdziet iekārtu un atbloķējiet svārstu.
4. Novietojiet iekārtu tā, lai apakšējais vertikālais stars atbilstu krustiņa centram uz grīdas.
5. Atzīmējiet lāzera līniju augšējo krustošanās punktu uz griestiem. Šim nolūkam iepriekš piestipriniet pie griestiem papīra lapu.
6. Pagrieziet iekārtu par 90°.

Apakšējam sarkanajam vertikālajam staram jāpaliek krustiņa centrā.

7. Atzīmējiet lāzera līniju augšējo krustošanās punktu uz griestiem.



8. Atkārtojiet procedūru pie pagrieziena leņķa 180° un 270°.



Izveidojiet no 4 atzīmētajiem punktiem riņķi uz griestiem. Izmēriet riņķa diametru D milimetros vai collās un telpas augstumu RH metros vai pēdās.

9. Aprēķiniet vērtību R.

▶ Vērtībai R jābūt mazāki nekā 3 mm (tas atbilst 3 mm uz 10 m).
$$R = \frac{D \text{ [mm]}}{2} \times \frac{10}{RH \text{ [m]}} \quad (1)$$

▶ Vērtībai R jābūt mazāki nekā 1/8".
$$R = \frac{D[1/8 \text{ in}]}{2} \times \frac{30}{RH \text{ [ft]}} \quad (2)$$

5.8.2 Lāzera stara nolīmeņošanās pārbaude **11**

- Novietojiet iekārtu uz līdzenas, horizontālas virsmas, apmēram 20 cm atstatumā no sienas (A) un iestatiet lāzera līniju krustpunktu tā, lai tas būtu pavērsts pret sienu (A).
- Atzīmējiet lāzera līniju krustpunktu ar krustiņu (1) uz sienas (A) un krustiņu (2) uz sienas (B).
- Novietojiet iekārtu uz līdzenas, horizontālas virsmas, apmēram 20 cm atstatumā no sienas (B) un iestatiet lāzera līniju krustpunktu tā, lai tas būtu pavērsts pret krustiņu (1) uz sienas (A).
- Ar regulējamo kāju palīdzību iestatiet lāzera līniju krustpunkta augstumu tā, lai krustpunkts sakristu ar atzīmi (2) uz sienas (B). Pievērsiet uzmanību tam, lai līmeņrādis atrastos centrā.
- Vēlreiz atzīmējiet lāzera līniju krustpunktu ar krustiņu (3) uz sienas (A).
- Izmēriet nobīdi D starp abiem krustiņiem (1) un (3) uz sienas (A) (RL = telpas garums).
- Aprēķiniet vērtību R.

▶ Vērtībai R jābūt mazāki nekā 2 mm.
$$R = \frac{D \text{ [mm]}}{2} \times \frac{10}{RL \text{ [m]}} \quad (1)$$

▶ Vērtībai R jābūt mazāki nekā 1/8".
$$R = \frac{D[1/8 \text{ in}]}{2} \times \frac{30}{RL \text{ [ft]}} \quad (2)$$

5.8.3 Taisna leņķa (horizontāla) pārbaude **12, 13**

- Novietojiet iekārtu tā, lai apakšējais vertikālais stars atrastos atsaucies krusta centrā, telpas vidū, apm. 5 m atstatumā no sienām.
- Atzīmējiet visus 4 krustpunktus uz četrām sienām.
- Pagrieziet iekārtu par 90° un nodrošiniet, lai krustpunkta centrs sakristu ar pirmo atsaucies punktu (A).
- Atzīmējiet katru jauno krustpunktu un izmēriet attiecīgās nobīdes (R1, R2, R3, R4 [mm]).
- Aprēķiniet nobīdi R (RL = telpas garums).

▶ Vērtībai R jābūt mazāki nekā 3 mm vai 1/8".
$$R = \frac{(R1+R2+R3+R4) \text{ [mm]}}{4} \times \frac{10}{RL \text{ [m]}} \quad (1)$$

$$R = \frac{(R1+R2+R3+R4) [1/8 \text{ in}]}{4} \times \frac{30}{RL \text{ [ft]}} \quad (2)$$

5.8.4 Vertikālās līnijas precizitātes pārbaude **14**

- Novietojiet iekārtu 2 m augstumā (poz. 1).
- Ieslēdziet iekārtu.
- Novietojiet pirmo mērķa plāksni T1 (vertikāli) 2,5 m atstatumā no iekārtas un tādā pašā augstumā (2 m) tā, lai vertikālais lāzera stars nonāktu uz plāksnes, un atzīmējiet šo pozīciju.
- Pēc tam novietojiet otru mērķa plāksni T2 2 m zemāk par pirmo mērķa plāksni tā, lai vertikālais lāzera stars nonāktu uz plāksnes, un atzīmējiet šo pozīciju.
- Atzīmējiet 2. pozīciju pārbaudāmās konstrukcijas pretējā pusē (spoguļattēlā) uz lāzera līnijas, kas atrodas uz grīdas, 5 m atstatumā no iekārtas.
- Pēc tam novietojiet iekārtu uz grīdas tikko atzīmētajā pozīcijā (poz.2).
- Iestatiet lāzera staru tā, lai tas nonāktu uz mērķa plāksnes T1 un sakristu ar uz tās atzīmēto pozīciju.
- Atzīmējiet jauno pozīcijā uz mērķa plāksnes T2.
- Nolasiet abu atzīmju atstatumu D uz mērķa plāksnes T2.



Ja starpība D ir lielāka nekā 2 mm, iekārta jānodod iestatīšanai **Hilti** servisa centrā.



6 Apkope un uzturēšana

6.1 Tīrīšana un žāvēšana

- ▶ Nopūtiēt no stikla putekļus.
- ▶ Nepieskarieties stiklam ar pirkstiem.
- ▶ Notīriiet iekārtu tikai ar tīru, mikstu drāniņu. Ja nepieciešams, samitriniet drāniņu ar spirtu vai ūdeni.
- ▶ Ievērojiet noteikto iekārtas uzglabāšanas temperatūru, jo īpaši ziemā / vasarā, ja aprīkojums tiek uzglabāts transportlīdzekļu salonā (no -25 °C līdz 63 °C / no -13 °F līdz 145 °F).

6.2 Hilti kalibrēšanas serviss

Mēs iesakām regulāri izmantot Hilti kalibrēšanas servisa pakalpojumus, lai pārbaudītu iekārtas un nodrošinātu to atbilstību standartu un tiesību aktu prasībām.

Hilti kalibrēšanas servisa pakalpojumi ir jūsu rīcībā jebkurā laikā; tos ieteicams izmantot vismaz vienu reizi gadā.

Hilti kalibrēšanas servisa ietvaros tiek apstiprināts, ka pārbaudītās iekārtas specifikācija pārbaudes dienā atbilst lietošanas instrukcijā norādītajiem tehniskajiem parametriem.

Ja tiek konstatētas novirzes no ražotāja norādītajiem parametriem, lietotās iekārtas tiek attiecīgi pieregulētas. Pēc pieregulēšanas un pārbaudes iekārtai tiek piestiprināta kalibrēšanas atzīme un izsniegts kalibrēšanas sertifikāts, kas rakstiski apliecina iekārtas funkciju atbilstību ražotāja norādītajiem parametriem.

Kalibrēšanas sertifikāti vienmēr ir nepieciešami uzņēmumiem, kas ir sertificēti saskaņā ar ISO 900X.

Tuvākā Hilti pārstāvniecība labprāt jums sniegs sīkāku informāciju.

7 Transportēšana un uzglabāšana

7.1 Transportēšana

- ▶ Izmantojiet savas iekārtas transportēšanai vai pārsūtīšanai Hilti koferi vai līdzvērtīgu iepakojumu.

7.2 Uzglabāšana

- ▶ Ja iekārtai ir piekļuvis mitrums, tā jāizpako.
- ▶ Iekārta, transportēšanas kārbā un piederumi jāizžāvē (maksimāli 63 °C / 145 °F temperatūrā) un jānotīra.
- ▶ Aprīkojums jāievieto atpakaļ kārbā tikai tad, kad tas ir pilnībā izžuvis, un pēc tam jāuzglabā sausā vietā.
- ▶ Pēc ilgākas iekārtas uzglabāšanas vai transportēšanas pirms lietošanas ir nepieciešams veikt pārbaudes mērījumus.

7.3 Iekārtu un akumulatoru transportēšana un uzglabāšana

Transportēšana



IEVĒROT PIESARDZĪBU!

Nekontrolēta iedarbošanās transportēšanas laikā !

- ▶ Pirms iekārtu transportēšanas vienmēr izņemiet no tām akumulatorus!
- ▶ Izņemiet akumulatoru / akumulatorus.
- ▶ Nekādā gadījumā netransportējiet akumulatorus nenostiprinātā veidā, sabērtus kaudzē. Transportēšanas laikā akumulatori jāsaargā no triecieniem un vibrācijas, kā arī jāizolē no jebkādiem materiāliem, kam piemīt elektriskā vadītspēja, un citiem akumulatoriem, lai nepieļautu to nonākšanu saskarē ar citu bateriju kontaktiem un īssavienojuma rašanos. **Ievērojiet vietējos noteikumus par akumulatoru transportēšanu.**
- ▶ Akumulatorus nedrīkst sūtīt pa pastu. Ja vēlaties nosūtīt nebojātus akumulatorus, vērsieties sūtījumu piegādes uzņēmumā.
- ▶ Pirms katras lietošanas, kā arī pēc ilgākas transportēšanas pārbaudiet, vai izstrādājums un akumulatori nav bojāti.

Uzglabāšana



BRĪDINĀJUMS!

Neparedzami bojājumi bojātu vai izplūdušu akumulatoru dēļ !

- ▶ Pirms iekārtu novietošanas glabāšanā vienmēr izņemiet no tām akumulatorus!



- ▶ Glabājiet izstrādājumu un akumulatorus vēsā un sausā vietā. Ievērojiet temperatūras robežvērtības, kas norādītas tehnisko parametru sadaļā.
- ▶ Neglabājiet akumulatorus uz lādētāja. Pēc uzlādes procesa vienmēr noņemiet akumulatoru no lādētāja.
- ▶ Nekad neglabājiet akumulatorus saulē, uz siltuma avotiem vai aiz stikla.
- ▶ Glabājiet izstrādājumu un akumulatorus tā, lai tiem nevarētu piekļūt bērni un nepiederošas personas.
- ▶ Pirms katras lietošanas, kā arī pēc ilgākas uzglabāšanas pārbaudiet, vai izstrādājums un akumulatori nav bojāti.

8 Traucējumu novēršana

Ja iekārtas darbībā ir radušies traucējumi, kas nav uzskaitīti šajā tabulā vai ko jums neizdodas novērst saviem spēkiem, lūdzu, meklējiet palīdzību mūsu **Hilti** servisā.

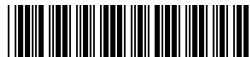
Traucējums	Iespējamais iemesls	Risinājums
Iekārtu nav iespējams ieslēgt.	Akumulators ir tukšs.	▶ Uzlādējiet akumulatoru.
	Akumulators nav kārtīgi ievietots.	▶ Ievietojiet akumulatoru un pārbaudiet, vai tas ir droši nofiksēts iekārtā.
	Bojāta iekārta vai grozāmais slēdzis.	▶ Nododiet iekārtu Hilti servisā remonta veikšanai.
Nefunkcionē atsevišķi lāzera stari.	Lāzera avota vai lāzera vadības bojājums.	▶ Nododiet iekārtu Hilti servisā remonta veikšanai.
Iekārta ieslēdzas, taču lāzera stari nav redzami.	Lāzera avota vai lāzera vadības bojājums.	▶ Nododiet iekārtu Hilti servisā remonta veikšanai.
	Pārāk zema vai pārāk augsta temperatūra.	▶ Ļaujiet iekārtai atdzist vai uzsilt.
Nedarbojas automātiskā līmeņošanas.	Iekārta ir novietota uz pārāk slīpas virsmas.	▶ Iestatiet grozāmo slēdzi pozīcijā
	Bojāts slīpuma sensors.	▶ Nododiet iekārtu Hilti servisā remonta veikšanai.
Iekārta izslēdzas pēc 1 stundas.	Automātiskās izslēgšanās funkcija ir aktivēta.	▶ Turiet pārslēdzēju nospiestu ilgāk nekā 4 sekundes.
Pārāk mazs uztveršanas attālums	Darbs tiek veikts vājas lāzera jaudas zonā.	▶ Strādājiet ierīces efektīvajā zonā (priekšpusē un aiz mugurē). → Lappuse 125
	Objektā ir pārāk spilgts apgaismojums.	▶ Novietojiet lāzeru un/vai lāzera uztvērēju mazāk gaišā zonā.
	Detekcijas lauks ir pakļauts tiešai gaismas ietekmei.	▶ Nepieļaujiet gaismas iedarbību uz detekcijas lauku, piemēram, apēnojiet to.
Lāzera uztvērējs neuztver lāzera staru.	Lāzers nedarbojas uztvērēja režīmā.	▶ Aktivējiet līniju lāzera uztvērēja režīmu.
	Lāzera uztvērējs ir novietots pārāk tālu no lāzera.	▶ Novietojiet lāzera uztvērēju tuvāk lāzeram.

9 Nokalpojušo iekārtu utilizācija

BRĪDINĀJUMS!

Traumu risks neatbilstīgas utilizācijas gadījumā! Veselības apdraudējums, izplūstot kaitīgām gāzēm un šķidrumiem.

- ▶ Bojātus akumulatorus nav atļauts nosūtīt!
- ▶ Lai nepieļautu iesaistījumus, nosedziet pieslēguma kontaktus ar materiālu, kam nepiemīt elektriskā vadītspēja.
- ▶ Utilizējiet akumulatorus tā, lai tiem nevarētu piekļūt bērni.
- ▶ Nododiet akumulatoru utilizācijai jūs apkalpojošajā **Hilti Store** vai vērsieties pie kompetentā atkritumu apsaimniekošanas uzņēmuma.



Hilti iekārtu izgatavošanā tiek izmantoti galvenokārt otrreiz pārstrādājami materiāli. Priekšnosacījums otrreizējai pārstrādei ir atbilstoša materiālu šķirošana. Daudzās valstīs **Hilti** pieņem nolietotās iekārtas otrreizējai pārstrādei. Lai saņemtu vairāk informācijas, vērsieties **Hilti** servisā vai pie sava pārdošanas konsultanta.

Saskaņā ar Eiropas Direktīvu par nokalpojušām elektroiekārtām un elektroniskām ierīcēm un tās īstenošanai paredzētajām nacionālajām normām nolietotās elektroiekārtas jāsavāc atsevišķi un jānodod utilizācijai saskaņā ar vides aizsardzības prasībām.



- ▶ Neizmetiet elektroniskās mērierīces sadzīves atkritumos!

10 Ražotāja garantija

- ▶ Ar jautājumiem par garantijas nosacījumiem, lūdzu, vērsieties pie vietējā **Hilti** partnera.

11 FCC norādījums (attiecas uz ASV) / IC norādījums (attiecas uz Kanādu)

Šī iekārta atbilst FCC noteikumu 15. pantam un CAN ICES-3 (B) / NMB-3 (B). Eksploatācijas sākšana ir pakļauta šādiem priekšnosacījumiem:

1. iekārta nedrīkst radīt kaitīgu starojumu;
2. iekārta jāuzņem jebkāds starojums, ieskaitot starojumu, kas aktivē nevēlamas operācijas.



Ja tiek veikti pārveidojumi vai modificēšanas pasākumi, ko nav nepārprotami akceptējis **Hilti**, lietotāja tiesības sākt iekārtas eksploatāciju var tikt ierobežotas.

Originali naudojimo instrukcija

1 Informacija apie naudojimo instrukciją

1.1 Apie šią naudojimo instrukciją

- **Įspėjimas!** Prieš pradėdami naudoti prietaisą įsitinkinkite, kad perskaitėte ir supratote prie prietaiso pridėdamą naudojimo instrukciją, įskaitant instrukcijas, saugos ir įspėjamuosius nurodymus, paveikslėlius ir specifikacijas. Svarbiausia susipažinkite su visomis instrukcijomis, saugos ir įspėjamaisiais nurodymais, paveikslėliais, specifikacijomis be sudėtinėmis dalimis ir funkcijomis. Nesilaikant šio reikalavimo, kyla elektros smūgio, gaisro ir (arba) sunkių sužalojimų pavojus. Vėlesniam naudojimui išsaugokite naudojimo instrukciją, įskaitant visas instrukcijas, saugos ir įspėjamuosius nurodymus.
- **HILTI** prietaisai yra skirti profesionalams, todėl juos naudoti, atlikti jų techninės priežiūros ir remonto darbus leidžiama tik įgijotam, instruktuojamam personalui. Šis personalas turi būti supažindintas su visais galimais pavojais. Neinstruktuojamam personalo netinkamai arba ne pagal paskirtį naudojami prietaisai ir jo priedai gali kelti pavojų.
- Pridėdama naudojimo instrukcija atitinka naujausią technikos lygį spausdinimo momentu. Naujausią versiją visada rasite internetu „Hilti“ prietaisų puslapyje. Sekite nuorodą arba QR kodą šioje naudojimo instrukcijoje, pažymėtą simboliu .
- Kitiems asmenims prietaisą perduokite tik kartu su šia naudojimo instrukcija.

1.2 Ženklių paaiškinimas

1.2.1 Įspėjantieji nurodymai

Įspėjantieji nurodymai įspėja apie pavojus, gresiančius eksploatuojant prietaisą. Naudojami šie signaliniai žodžiai:



PAVOJUS

PAVOJUS !

- ▶ Šis žodis vartojamas norint įspėti apie tiesiogiai gresiantį pavojų, kurio pasekmės yra sunkūs kūno sužalojimai arba žūtis.



⚠ ĮSPĖJIMAS

ĮSPĖJIMAS !

- ▶ Šis žodis vartojamas norint įspėti apie galimai gresiantį pavojų, kurio pasekmės gali būti sunkūs kūno sužalojimai arba žūtis.

⚠ ATSARGIAI

ATSARGIAI !

- ▶ Šis žodis vartojamas potencialiai pavojingai situacijai žymėti, kai yra kūno sužalojimo arba materialinių nuostolių grėsmė.

1.2.2 Naudojimo instrukcijoje naudojami simboliai

Šioje naudojimo instrukcijoje naudojami tokie simboliai:

	Laikykitės naudojimo instrukcijos
	Naudojimo nurodymai ir kita naudinga informacija
	Rodo, kad juo paženklintą medžiagą galima perdirbti
	Elektrinių prietaisų ir akumuliatorių nemesti į buitines atliekas

1.2.3 Simboliai iliustracijose

Iliustracijose naudojami šie simboliai:

2	Šis skaitmenys nurodo atitinkamą paveikslėlį šios naudojimo instrukcijos pradžioje.
3	Numeracija paveikslėliuose nurodo svarbius darbinius veiksmus arba darbiniams veiksams svarbias konstrukcines dalis. Tekste šie darbiniai veiksmai arba konstrukcinės dalys išskirtos atitinkamais numeriais, pvz., (3) .
11	Pozicijų numeriai naudojami paveikslėlyje Apžvalga – jie nurodo skyrelyje Prietaiso vaizdas esančių paaiškinimų numerius.
	Šiuo ženklu siekiama atkreipti ypatingą dėmesį į naudojamą šiuo prietaisu.

1.3 Lipdukai ant prietaiso

Informacija apie lazerį

	2 Lazerio klasė pagal normas IEC60825-1/EN60825-1:2007 ir atitinkamai CFR 21 § 1040 (Laser Notice 50). Nežiūrėti į spindulį.
--	---

1.4 Informacija apie prietaisą

Hilti gaminiai yra skirti profesionalams, todėl juos naudoti, techniškai prižiūrėti ir remontuoti leidžiama tik įgaliotam instruktuotam personalui. Šis personalas turi būti supažindintas su visais galimais pavojais. Neapmokyto personalo, netinkamai arba ne pagal paskirtį naudojamas prietaisais ir jo reikmenys gali kelti pavojų.

Tipas ir serijos numeris yra nurodyti firminėje duomenų lentelėje.

- ▶ Serijos numerį perkeltkite į toliau nurodytą lentelę. Kreipdamiesi su prietaisu susijusiais klausimais į mūsų atstovybę ar techninės priežiūros centrą, visada nurodykite šiuos prietaiso duomenis.

Prietaiso duomenys

Daugialinijinis lazerinis nivelyras	PM 40-MG
Karta	01
Serijos Nr.	



1.5 Atitikties deklaracija

Atsakingai pareiškiamo, kad čia yra aprašytas produktas atitinka taikomas direktyvas ir standartus. Atitikties deklaracijos kopiją rasite šio dokumento gale.

Techninė dokumentacija saugoma čia:

Hilti Entwicklungsgesellschaft mbH | Zulassung Geräte | Hiltistraße 6 | 86916 Kaufering, DE

2 Sauga

2.1 Saugos nurodymai

Šalia išpėjančiųjų nurodymų, pateiktų atskiruose šios naudojimo instrukcijos skyriuose, būtina visada griežtai laikytis ir šių taisyklių. Neapmokyto personalo, netinkamai arba ne pagal paskirtį naudojamas prietaisas ir jo reikmenys gali kelti pavojų.

- ▶ Išsaugokite visus saugos nurodymus ir instrukcijas, kad galėtumėte į juos pažvelgti ateityje.
- ▶ Prieš prietaisą naudodami ar juo matuodami, o darbo metu – dažnai, tikrinkite jo tikslumą.
- ▶ Dirbdami su prietaisu būkite atidūs, sutelkite dėmesį į darbą ir vadovaukitės sveika nuovoka. Prietaisu nenaudokite, jeigu esate pavargę, paveikti narkotikų, alkoholio arba vaistų. Dirbant su prietaisu, neatidumo minutė gali tapti rimtų sužalojimų priežastimi.
- ▶ Prietaisą draudžiama keisti ar kitaip juo manipuliuoti.
- ▶ Neatjunkite jokių apsauginių įtaisų, nenuimkite lentelių su nurodymais ir išpėjimo ženklais.
- ▶ Dirbdami su prietaisu, neleiskite darbo zonoje būti vaikams ir pašaliniais asmenims.
- ▶ Įvertinkite aplinkos įtaką. Nenaudokite prietaiso ten, kur yra gaisro ar sprogo pavojus.
- ▶ Lazerio spindulio plokštuma turi būti gerokai aukščiau arba žemiau už akių lygį.
- ▶ Prietaisui nukritus ar patyrus bet kokį kitą mechaninį poveikį, patikrinkite prietaiso tikslumą.
- ▶ Norėdami pasiekti didžiausią tikslumą, projektuokite liniją į vertikalų, lygų paviršių. Prietaisą pastatykite 90° kampu į plokštumą.
- ▶ Kad išvengtumėte klaidingų matavimų, kontroliuokite, kad lazerio spindulio išėjimo langeliai visada būtų švarūs.
- ▶ Laikykitės naudojimo instrukcijoje pateiktų nurodymų dėl prietaiso naudojimo, priežiūros ir einamojo remonto.
- ▶ Nenaudojami prietaisai turi būti saugomi sausoje, aukščiau pakeltoje arba rakinamoje, vaikams neprieinamoje vietoje.
- ▶ Laikykitės nacionalinių darbų saugos reglamentų.

2.2 Tinkamas darbo vietų įrengimas

- ▶ Dirbdami ant kopėčių, venkite nenormalios kūno padėties. Visuomet dirbkite stovėdami ant stabilaus pagrindo ir nepraraskite pusiausvyros.
- ▶ Aptverkite matavimo vietą ir, pastatydami prietaisą, atkreipkite dėmesį, kad spindulys nebūtų nukreiptas į kitus asmenis ar į Jus patį.
- ▶ Matuojant pro stiklą ar kitus objektus, rezultatas gali būti iškreiptas.
- ▶ Atkreipkite dėmesį į tai, kad prietaisas būtų pastatytas ant plokščio ir stabilaus (nevirbujančio) pagrindo.
- ▶ Prietaisą naudokite tik esant nurodytoms eksploataavimo sąlygoms.
- ▶ Jeigu darbo zonoje yra naudojama daugiau lazerių, įsitinkinkite, kad savo prietaiso spindulius nepainiojate su kitais spinduliais.
- ▶ Stiprūs magnetai gali daryti įtaką tikslumui, todėl arti matavimo prietaiso neturi būti jokių magnetų. „Hilti“ magnetinius adapterius naudoti galima.
- ▶ Jei prietaisas iš šaltos aplinkos pernešamas į šiltesnę arba atvirkščiai, prieš naudodami palaukite, kol jo temperatūra susivienodins su aplinkos temperatūra.

2.3 Elektromagnetinis suderinamumas

Nors prietaisas atitinka griežtus specialiųjų direktyvų reikalavimus, **Hilti** negali atmesti galimybės, kad stiprus elektromagnetinis spinduliavimas gali sutrikdyti prietaiso veikimą. Tokiais arba kitais keliančiais abejonių atvejais reikia atlikti kontrolinius matavimus. **Hilti** taip pat negali garantuoti, kad prietaisas netrikdys kitų prietaisų (pvz., lėktuvų navigacijos įrenginių) veikimo.



2.4 Lazeriųjų prietaisų klasifikacija – 2 klasė / Class II

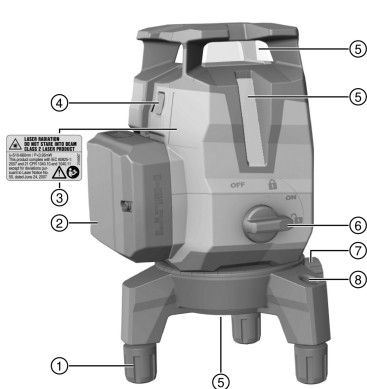
Prietaisai atitinka 2 lazerio klasę pagal IEC 60825-1:2007 / EN 60825-1:2008 ir Class II pagal CFR 21 § 1040 (FDA). Šiuos prietaisus leidžiama naudoti, nesiimant jokių kitų saugos priemonių. Nepatartina žiūrėti tiesiai į šviesos šaltinį – kaip ir į saulę. Spinduliui patekus tiesiogiai į akis, užsimerkite ir nusukite galvą nuo spinduliavimo šaltinio. Nenukreipkite lazerio spindulio į kitus žmones.

2.5 Su akumuliatoriais elgtis atsargiai

- ▶ Laikykitės ličio jonų akumuliatorių specialiųjų transportavimo, sandėliavimo ir naudojimo direktyvų.
- ▶ Akumuliatorius saugokite nuo aukštos temperatūros, tiesioginių saulės spindulių ir ugnies.
- ▶ Akumuliatorius draudžiama ardyti, spausti, kaitinti iki aukštesnės kaip 80 °C (176 °F) temperatūros arba deginti.
- ▶ Nenaudokite ir neįkraukite akumuliatorių, kurie buvo patyrę smūgi, kritę iš didesnio kaip vieno metro aukščio ar yra pažeisti kitokiu būdu. Tokiu atveju visada kreipkitės į savo **Hilti techninės priežiūros centrą**.
- ▶ Jeigu į rankas paimtas akumuliatorius atrodo karštas, jis gali būti sugedęs. Padėkite akumuliatorių matomoje, nedegioje vietos pakankamu atstumu nuo degių medžiagų. Leiskite akumuliatoriui atvėsti. Jei akumuliatorius po valandos vis dar yra per karštas paimti į rankas, jis yra sugedęs. Susisiekite su **Hilti techninės priežiūros centru**.

3 Aprašymas

3.1 Prietaiso vaizdas 1



- ① Reguliuojama kojėlė
- ② Li-Ion akumuliatorius
- ③ Įspėjantysis lipdukas
- ④ Linijos ir imtuvo režimų perjungiklis
- ⑤ Lazerio spindulio išėjimo langeliai
- ⑥ Sukamasis jungiklis švytuoklei įjungti / išjungti ir fiksuoti
- ⑦ Sukimosi platformos tikslaus reguliavimo elementas
- ⑧ Sferinis gulsčiukas

3.2 Naudojimas pagal paskirtį

Šis prietaisas yra automatiškai susiniveliuojantis daugialinijinis lazerinis nivelyras, kuriuo vienas asmuo yra pajėgus perkelti 90° kampą, horizontaliai niveliuoti, taip pat vykdyti išlyginimo darbus ir tiksliai nustatyti vertikalumą.

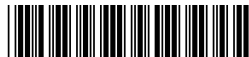
Prietaisas turi tris žalias lazerio linijas (vieną horizontalią ir dvi vertikalias), atraminį tašką apačioje, taip pat penkis spindulių susikirtimo taškus (priekyje, užpakalyje, kairėje, dešinėje ir viršuje), kurių veikimo nuotolis maždaug 20 m. Veikimo nuotolis priklauso nuo aplinkos apšviestumo.

Šis prietaisas pirmiausia yra skirtas naudoti patalpų viduje ir jis nėra rotacinio lazerinio nivelyro pakaitalas. Naudojant lauke, reikia atkreipti dėmesį, kad naudojimo sąlygos atitiktų tipines naudojimo patalpose sąlygas arba būtų naudojamas **Hilti** lazerio spindulio imtuvas.

Galimos naudojimo sritys:

- Pertvarų padėties žymėjimas (status kampas ir vertikali plokštuma).
- Stačių kampų tikrinimas ir perkėlimas.
- Montuojamų dalių / įrenginių ir kitų struktūrinių elementų išlyginimas trijose ašyse.
- Grindyse pažymėtų taškų perkėlimas ant lubų.

Lazerio linijos gali būti įjungiamos arba atskirai (tik vertikalias arba tik horizontalias), arba kartu. Norint naudoti su pasvirimo kampu, automatinio niveliavimo švytuoklė blokuojama.



- ▶ Su šiuo prietaisu naudokite tik B 12 serijos **Hilti** ličio jonų akumulatorius.
- ▶ Šiems akumulatoriams įkrauti naudokite tik C4/12 serijos **Hilti** kroviklius.

3.3 Išskirtinės savybės

Prietaisas visomis kryptimis automatiškai susiniveliuoja maždaug 3,0° ribose. Jeigu šito nepakanka, prietaiso horizontalumą galima pakoreguoti reguliuojamomis kojelėmis pagal sferinį gulsčiuką. Susiniveliavimo trukmė yra tik maždaug 3 sekundės.

Apie susiniveliavimo diapazono viršijimą įspėja mirksintys lazerio spinduliai.

Įjungimo metu prietaisas veikia matomu režimu ir jo linijos yra labai šviesios. Ilgai spaudžiant linijos ir imtuvo režimų perjungiklį, prietaisas persijungia į imtuvo režimą ir tampa suderinamas su lazerio imtuvu PMA 31G. Vėl ilgai spaudžiant šį perjungiklį arba prietaisą išjungus, imtuvo režimas vėl išaktyvinamas.

3.4 Tiekiamas komplektas

Daugialinijinis lazerinis nivelyras, lagaminas, naudojimo instrukcija, gamintojo sertifikatas.

Daugiau Jūsų turimam prietaisui skirtų sisteminių reikmenų rasite vietiniame **Hilti** techninės priežiūros centre arba tinklalapyje www.hilti.com

3.5 Darbiniai signalai

Būsena	Reikšmė
Lazerio spindulys mirksi du kartus kas 10 (švytuoklė neužfiksuota) arba kas 2 (švytuoklė užfiksuota) sekundes.	Maitinimo elementai / akumulatoriai yra beveik išsekę.
Lazerio spindulys penkis kartus sumirksi ir paskui šviečia nuolat.	Imtuvo režimo suaktyvinimas arba išaktyvinimas.
Lazerio spindulys mirksi dideliu dažniu.	Prietaisas negali susiniveliuoti.
Lazerio spindulys mirksi kas 5 sekundes.	Pasviros linijos darbo režimas; švytuoklė yra užfiksuota, todėl linijos neniveliuojamos.

4 Techniniai duomenys

Linijų ir susikirtimo taško veikimo nuotolis be lazerio imtuvo	20 m (65 ft - 7 in)
Maksimalus santykinis oro drėgnis	90 %
Maksimalus naudojimo aukštis virš jūros lygio	2 000 m (6 561 ft - 8 in)
Linijų ir susikirtimo taško veikimo nuotolis su lazerio imtuvu	2 m ... 50 m (6 ft - 7 in ... 164 ft - 1 in)
Susiniveliavimo trukmė (tipinė)	3 s
Lazerio klasė	2 klasė, matomas, 510-660 nm (EN 60825-1:2008 / IEC 60825-1:2007); Class II pagal CFR 21, § 1040 (FDA)
Linijos storis (atstumas 5 m)	< 2,2 mm (< 0,09 in)
Susiniveliavimo diapazonas	±3,0° (tipinis)
Tikslumas	± 2 mm / 10 m (± 0,1 in / 32 ft - 10 in)
Darbinės būklės indikacija	Lazerio spinduliai, taip pat jungiklio padėties „išjungimas“, „įjungimas“ yra užfiksuoti, o „įjungimas“ atfiksuotas
Maitinimo šaltinis	Hilti B 12 serijos Li-Ion akumulatorius
Veikimo trukmė (kai įjungtos visos linijos)	Hilti temperatūra +24 °C (+72 °F): 7 h (tipinė)
Veikimo trukmė (kai įjungtos horizontalios arba vertikalios linijos)	Hilti temperatūra +24 °C (+72 °F): 10 h (tipinė)



Darbinė temperatūra	-10 °C ... 40 °C (14 °F ... 104 °F)
Laikymo temperatūra	-25 °C ... 63 °C (-13 °F ... 145 °F)
Apsaugos nuo dulkių ir vandens pusrūlų laipsnis (išskyrus akumuliatoriaus dėklą)	IP 54 pagal IEC 60529
Stovo sriegis	BSW 5/8" UNC1/4"
Spindulio divergencija (išsisklaidymas)	0,05 mrad ... 0,08 mrad
Vidutinė išėjimo galia (maks.)	< 0,95 mW
Svoris su akumuliatoriumi	1,24 kg (2,73 lb)

5 Naudojimas

ATSARGIAI

Sužalojimo pavojus! Nenukreipkite lazerio spindulio į kitus žmones.

- ▶ Niekada nežiūrėkite tiesiai į lazerio šviesos šaltinį. Spinduliui patekus tiesiogiai į akis, užsimerkite ir nusukite galvą nuo spinduliavimo šaltinio.

5.1 Akumuliatoriaus įdėjimas

- ▶ Akumuliatorių stumkite, kol patikimai užsifiksuos.



Prietaisą leidžiama naudoti tik su **Hilti** rekomenduojamais Li-Ion akumuliatoriais.

5.2 Pagrindo plokštės išmontavimas / nustatymas

1. Pagrindo plokštę išmontuokite nuo prietaiso traukdami pirmyn.
2. Kai prietaisas statomas ant jautrių paviršių, gumines kojelių įvoves galima ištraukti žemyn.
3. Reguluojant aukštį, pagrindo plokštės kojeles galima išsukti.

5.3 Lazerio spindulių įjungimas

1. Sukamąjį jungiklį nustatykite į padėtį (įjungta / atfiksuota).
 - ▶ Matomi vertikalūs lazerio spinduliai.
2. Perjungiklį spausdykite tol, kol nustatysite norimą linijos režimą.



Prietaiso darbo režimai persijungia šia eilės tvarka (ir paskui vėl iš pradžių): vertikalios lazerio linijos, horizontali lazerio linija, vertikalios ir horizontali lazerio linijos.

5.4 Lazerio spindulių išjungimas

- ▶ Sukamąjį jungiklį nustatykite į padėtį OFF (išjungta / užfiksuota).
 - ▶ Lazerio spindulys nebematomas, švytuoklė yra užfiksuota.



Kai akumuliatorius yra išsekęs, prietaisas išsijungia.

5.5 Lazerinio nivelyro imtuvo režimo suaktyvinimas arba išaktyvinimas



Lazerio spindulio imtuvo veikimo nuotolis gali būti ribotas dėl konstrukcijos sukeltos lazerio galios nesimetriškumo ir galimų trukdančių išorinių šviesos šaltinių.

Dirbkite stipresnėje linijinio lazerio pusėje ir venkite dirbti tiesioginėje šviesoje, kad pasiektumėte optimalų veikimo nuotolį. Stipriosios pusės yra užpakalinė pusė, kurioje pritvirtintas akumuliatorius, ir priešais esanti priekinė pusė.



1. Kad suaktyvintumėte imtuvo režimą, linijos ir imtuvo režimų perjungiklį laikykite paspaustą ilgiau kaip 4 sekundes, kol lazerio spindulys patvirtindamas penkis kartus sumirksės.
2. Kad imtuvo režimą vėl suaktyvintumėte, perjungiklį vėl laikykite paspaustą ilgiau kaip 4 sekundes.



Prietaisą išjungiant, imtuvo režimas išaktyvinamas.

5.6 Lazerio spindulių nustatymas funkcijai „Pasvira linija“

1. Sukamąjį jungiklį nustatykite į padėtį (jungta / užfiksuota).
 - ▶ Matomas tik horizontalus lazerio spindulys.
2. Linijos režimo perjungiklį spausdykite tol, kol nustatysite norimą linijos režimą.



Nustačius funkciją „Pasvira linija“, švytuoklė yra užfiksuota ir prietaisas yra nesuniveliuotas. Lazerio spindulys(-iai) mirksi 5 sekundes.

Prietaiso darbo režimai persijungia šia eilės tvarka (ir paskui vėl iš pradžių): horizontali lazerio linija, vertikali lazerio linijos, vertikali ir horizontali lazerio linijos.

5.7 Naudojimo pavyzdžiai



Reguliuojamos kojos leidžia prietaisą grubiai suniveliuoti esant labai nelygiam pagrindui.

5.7.1 Aukščio perkėlimas

5.7.2 Sausos statybos elementų montavimas pertveriant patalpas

5.7.3 Vertikalus vamzdynų išlyginimas

5.7.4 Šildymo elementų išlyginimas

5.7.5 Durų ir langų rėmų išlyginimas

5.8 Tikrinimas

5.8.1 Vertikalės pagrindo tikrinimas

1. Aukštoje patalpoje (pavyzdžiui, 5–10 m aukščio laiptinėje) ant grindų pažymėkite kryžiuką.
2. Prietaisą pastatykite ant lygaus ir horizontalaus paviršiaus.
3. Atfiksukite švytuoklę ir įjunkite prietaisą.
4. Prietaisą pastatykite taip, kad apatinis statmenas spindulys būtų ant grindų pažymėto kryžiuko centre.
5. Ant lubų pažymėkite viršutinį lazerio linijų susikirtimo tašką. Tuo tikslu prieš tai prie lubų pritvirtinkite popieriaus lapą.
6. Prietaisą pasukite 90° kampu.



Apatinis raudonas statmenas spindulys turi likti kryžiuko centre.

7. Ant lubų pažymėkite viršutinį lazerio linijų susikirtimo tašką.
8. Procedūrą pakartokite, prietaisą pasukę 180° ir 270° kampu.



Iš 4 pažymėtų taškų ant lubų sudarykite apskritimą. Apskritimo skersmenį D išmatuokite milimetrais arba coliais, o patalpos aukštį RH – metrais arba pėdomis.



9. Apskaičiuokite reikšmę R.

- ▶ Reikšmė R turi būti mažesnė nei 3 mm (tai atitinka 3 mm, kai nuotolis 10 m).
- ▶ Reikšmė R turi būti mažesnė nei 1/8".

$$R = \frac{D [\text{mm}]}{2} \times \frac{10}{RH [\text{m}]} \quad (1)$$

$$R = \frac{D[1/8 \text{ in}]}{2} \times \frac{30}{RH [\text{ft}]} \quad (2)$$

5.8.2 Lazerio spindulio niveliavimo tikrinimas 11

1. Prietaisą pastatykite ant lygaus ir horizontalaus paviršiaus, maždaug 20 cm nuo sienos (A), ir lazerio linijų susikirtimo tašką nukreipkite į sieną (A).
2. Lazerio linijų susikirtimo tašką kryžiuoku (1) pažymėkite ant sienos (A) ir kryžiuoku (2) – ant sienos (B).
3. Prietaisą pastatykite ant lygaus ir horizontalaus paviršiaus, maždaug 20 cm nuo sienos (B), ir lazerio linijų susikirtimo tašką nukreipkite į kryžiuoką (1) ant sienos (A).
4. Lazerio linijų susikirtimo taško aukštį reguliuojamomis kojelėmis nustatykite taip, kad susikirtimo taškas sutaptų su žyma (2) ant sienos (B). Tuo metu sekite, kad gulsčiukas būtų centre.
5. Lazerio linijų susikirtimo tašką kryžiuoku (3) vėl pažymėkite ant sienos (A).
6. Ant sienos (A) išmatuokite poslinkį D tarp kryžiuokų (1) ir (3) (RL = patalpos ilgis).
7. Apskaičiuokite reikšmę R.
 - ▶ Reikšmė R turi būti mažesnė nei 2 mm.
 - ▶ Reikšmė R turi būti mažesnė nei 1/8".

$$R = \frac{D [\text{mm}]}{2} \times \frac{10}{RL [\text{m}]} \quad (1)$$

$$R = \frac{D[1/8 \text{ in}]}{2} \times \frac{30}{RL [\text{ft}]} \quad (2)$$

5.8.3 Statmenumo (horizontalaus) tikrinimas 12, 13

1. Naudodami apatinį statmeną spindulį, pastatykite prietaisą atraminio kryžiuoko centre patalpos viduryje, maždaug 5 m atstumu nuo sienų.
2. Ant keturių sienų pažymėkite visus 4 susikirtimo taškus.
3. Prietaisą pasukite 90° kampu ir įsitikinkite, kad susikirtimo taško centras yra pirmajame atraminiam taške (A).
4. Kiekvieną naują susikirtimo tašką pažymėkite ir išmatuokite atitinkamą poslinkį (R1, R2, R3, R4 [mm]).
5. Apskaičiuokite poslinkį R (RL = patalpos ilgis).
 - ▶ Reikšmė R turi būti mažesnė nei 3 mm arba 1/8".

$$R = \frac{(R1+R2+R3+R4) [\text{mm}]}{4} \times \frac{10}{RL [\text{m}]} \quad (1)$$

$$R = \frac{(R1+R2+R3+R4)[1/8 \text{ in}]}{4} \times \frac{30}{RL [\text{ft}]} \quad (2)$$

5.8.4 Vertikalios linijos tikslumo tikrinimas 14

1. Prietaisą nustatykite 2 m aukštyje (poz. 1).
2. Prietaisą įjunkite.
3. Pirmąjį taikinį T1 (vertikalai) pastatykite 2,5 m atstumu nuo prietaiso ir tokiame pat aukštyje (2 m) taip, kad vertikalus lazerio spindulys būtų taikinyje, ir šią padėtį pažymėkite.
4. Dabar antrąjį taikinį T2 nustatykite 2 m žemiau pirmojo taikinio taip, kad vertikalus lazerio spindulys būtų taikinyje, ir šią padėtį pažymėkite.
5. Priešingoje statinio, kuriame vykdomas tikrinimas, pusėje (veidrodžiškai apsukus) lazerio linijoje ant grindų, 5 m atstumu nuo prietaiso, pažymėkite poz. 2.
6. Dabar prietaisą pastatykite ant grindų ką tik pažymėtoje padėtyje (poz. 2).
7. Lazerio spindulį nukreipkite taip, kad jis būtų taikinyje T1 ir jame pažymėtoje padėtyje.
8. Taikinyje T2 pažymėkite naują padėtį.
9. Taikinyje T2 nuskaitykite atstumą D tarp abiejų žymų.



Jeigu skirtumas D yra didesnis nei 2 mm, prietaisą reikia nustatyti **Hilti** remonto centre.

6 Prižiūra ir einamasis remontas

6.1 Valymas ir džiovinimas

- ▶ Nuo lęšių nupūskite dulkes.
- ▶ Nelieskite lęšių pirštais.
- ▶ Prietaisą valykite tik švaria minkšta šluoste. Jei reikia, šluostę suvilgykite alkoholiu arba vandeniu.



- ▶ Atkreipkite dėmesį į aplinkos, kurioje laikote savo įrangą, ribines temperatūros reikšmes, ypač vasarą ir žiemą – jeigu prietaisus laikote automobilio salone (nuo –25 iki 63 °C) (nuo –13 iki 145 °F).

6.2 „Hilti“ kalibravimo centras

Rekomenduojame prietaisus reguliariai tikrinti **Hilti** kalibravimo centre, kad jų patikimumas atitiktų normas ir teisės aktų reikalavimus.

Į **Hilti** kalibravimo centrą galite užsukti bet kuriuo metu, tačiau prietaiso patikrą rekomenduojama atlikti bent kartą per metus.

Hilti kalibravimo centras suteiks garantiją, kad prietaisas patikros dieną atitinka visus naudojimo instrukcijoje nurodytus techninius duomenis.

Esant nukrypimui nuo gamintojo duomenų, naudoti matavimo prietaisai bus nustatyti iš naujo.

Suregulavus ir patikrinus prietaisą, ant jo užklijuojamas kalibravimo ženklelis. Be to, išduodamas kalibravimo sertifikatas, kuriame pažymėta, kad prietaisas atitinka gamintojo duomenis.

Kalibravimo sertifikatus privalo turėti visos pagal ISO 900X sertifikuotos įmonės.

Norėdami gauti daugiau informacijos, kreipkitės į artimiausią **Hilti** atstovybę.

7 Transportavimas ir sandėliavimas

7.1 Transportavimas

- ▶ Savo įrangai transportuoti ar persiųsti naudokite **Hilti** lagaminą arba jam lygiavertę pakuotę.

7.2 Laikymas

- ▶ Jei prietaisas sušlapo, išimkite jį iš pakuotės.
- ▶ Prietaisą, transportavimo dėžę ir reikmenis išdžiovinkite (ne aukštesnėje kaip 63 °C / 145 °F temperatūroje) ir išvalykite.
- ▶ Įrangą vėl supakuokite tik tada, kai ji bus visiškai sausa, paskui laikykite sausoje vietoje.
- ▶ Nenaudoję prietaiso ilgesnį laiką ar po ilgesnio jo transportavimo, prieš naudodamiesi atlikite kontrolinį matavimą.

7.3 Akumuliatorinių įrankių ir akumuliatorių transportavimas ir sandėliavimas

Transportavimas

ATSARGIAI

Atsitiktinis įjungimas transportuojant !

- ▶ Savo prietaisus visada transportuokite tik išėmę akumulatorius!
- ▶ Išimkite akumuliatorių/akumulatorius.
- ▶ Akumuliatorių niekada netransportuokite sumetę į krūvą su kitais daiktais. Transportuojamus akumuliatorių būtina saugoti nuo stiprių smūgių ir vibracijos, taip pat izoliuoti nuo bet kokių elektrai laidžių medžiagų ir kitų akumuliatorių, kad jie nesiliestų su kitų akumuliatorių poliais ir nesukeltų trumpojo jungimo. **Laikykites eksploataavimo vietoje galiojančių akumuliatorių transportavimo direktyvų.**
- ▶ Akumuliatorius draudžiama siųsti paštu. Jei norite siųsti nepažeistus akumuliatorius, kreipkitės į pervedimą įmonę.
- ▶ Prieš kiekvieną naudojimą ir po ilgesnio transportavimo patikrinkite, ar prietaisas ir akumuliatoriai nepažeisti.

Sandėliavimas

ĮSPĖJIMAS


Atsitiktinis pažeidimas dėl sugedusių ar išsiliejusių akumuliatorių !

- ▶ Savo prietaisus visada laikykite tik išėmę akumulatorius!
- ▶ Prietaisas ir akumuliatorių laikykite vėsioje ir sausoje vietoje. Atkreipkite dėmesį į ribines temperatūros vertes, nurodytas skyriuje "Techniniai duomenys".
- ▶ Akumuliatoriaus nelaikykite ant kroviklio. Akumuliatorių visada nuimkite nuo kroviklio po įkrovimo proceso.
- ▶ Nelaikykite akumuliatoriaus saulėje, ant šilumos šaltinių ar už lango stiklo.
- ▶ Prietaisą ir akumuliatorius laikykite vaikams bei neįgaliesiems asmenims neprieinamoje vietoje.
- ▶ Prieš kiekvieną naudojimą ir po ilgesnio sandėliavimo patikrinkite, ar prietaisas ir akumuliatoriai nepažeisti.



8 Pagalba sutrikus veikimui

Pasitaikius sutrikimų, kurie nėra aprašyti šioje lentelėje arba kurių negalite pašalinti patys, kreipkitės į **Hilti** techninės priežiūros centrą.

Sutrikimas	Galima priežastis	Sprendimas
Prietaisas neįsijungia.	Akumulatorius yra išsekęs.	▶ Akumuliatorių įkraukite.
	Akumulatorius netinkamai įdėtas.	▶ Įdėkite akumuliatorių ir patikrinkite, ar jis patikimai užfiksuotas prietaise.
	Prietaiso arba sukamojo jungiklio gedimas.	▶ Prietaisą pristatykite remontuoti į Hilti techninės priežiūros centrą.
Nėra kai kurių lazerio spindulių.	Lazerio šviesos šaltinio arba lazerio valdymo schemos gedimas.	▶ Prietaisą pristatykite remontuoti į Hilti techninės priežiūros centrą.
Prietaisą galima įjungti, tačiau nėra lazerio spindulių.	Lazerio šviesos šaltinio arba lazerio valdymo schemos gedimas.	▶ Prietaisą pristatykite remontuoti į Hilti techninės priežiūros centrą.
	Temperatūra per aukšta arba per žema.	▶ Leiskite prietaisui atvėsti arba išilti.
Neveikia automatinis susiniveljavimas.	Prietaisas pastatytas ant pernelyg kreivo paviršiaus.	▶ Sukamąjį jungiklį nustatykite į padėtį  .
	Pasvirimo jutiklio gedimas.	▶ Prietaisą pristatykite remontuoti į Hilti techninės priežiūros centrą.
Prietaisas išsijungia po 1 valandos.	Yra suaktyvinta automatinė išjungimo funkcija.	▶ Perjungiklį spauskite ilgiau kaip 4 sekundes.
Veikimo nuotolis per mažas	Dirbate silpnoje lazerio srityje.	▶ Dirbkite efektyvesnėje įrankio srityje (prieikinėje ir užpakalinėje pusėse). → psl. 134
	Apšvietimas statybos aikštelėje per šviesus	▶ Lazerį ir (arba) lazerio spindulio imtuvą perkelkite į tamsesnę vietą.
	Šviesa šviečia tiesiai į aptikimo laukelį.	▶ Saugokite aptikimo laukelį nuo tiesioginių šviesos spindulių, pvz., sudarydami šešėlį.
Lazerio spindulio imtuvas nepriima lazerio spindulio	Lazeris neveikia imtuvo režimu	▶ Aktyvinkite linijinio lazerio imtuvo režimą.
	Lazerio spindulio imtuvas yra per toli nuo lazerio.	▶ Lazerio spindulio imtuvą nustatykite arčiau lazerio.


9 Utilizavimas

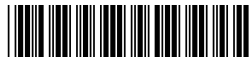


ĮSPĖJIMAS

Sužalojimo pavojus dėl netinkamo utilizavimo! Išėinančios dujos ir ištekantis skystis kelia pavojų sveikatai.

- ▶ Pažeistų akumuliatorių nesiųskite paštu ir nepervežkite!
- ▶ Kad būtų išvengta trumpojo jungimo, jungtis uždenkite elektrai nelaidžia medžiaga.
- ▶ Akumulatorius utilizuokite taip, kad jie negalėtų patekti į vaikų rankas.
- ▶ Akumuliatorių pristatykite utilizuoti į savo **Hilti Store** arba kreipkitės į vietinę kompetentingą utilizavimo įmonę.

 **Hilti** prietaisai yra pagaminti iš medžiagų, kurias galima naudoti antrą kartą. Būtina antrinio perdirbimo sąlyga yra tinkamas medžiagų išrūšiavimas. Daugelyje šalių **Hilti** priims Jūsų nebenaudojamą prietaisą perdirbti. Apie tai galite pasiteirauti artimiausiam **Hilti** techninės priežiūros centre arba savo prekybos konsultanto.



Laikantis Europos direktyvos dėl naudotų elektros ir elektronikos prietaisų ir sprendimo dėl jos įtraukimo į nacionalinius teisės aktus, naudotus elektrinius prietaisus būtina surinkti atskirai ir pateikti antriniams perdirbimui pagal aplinkosaugos reikalavimus.



- ▶ Neišmeskite elektroninių matavimo prietaisų su buitinėmis atliekomis!

10 Gamintojo teikiama garantija

- ▶ Kilus klausimų dėl garantijos sąlygų, kreipkitės į vietinį **Hilti** partnerį.

11 FCC nurodymas (galioja JAV) / IC nurodymas (galioja Kanadoje)

Šis prietaisas atitinka FCC nuostatų 15 paragrafą ir CAN ICES-3 (B) / NMB-3 (B). Prietaisą pradėti eksploatuoti leidžiama tik kai tenkinamos šios dvi sąlygos:

1. šis prietaisas neturi skleisti kenksmingo spinduliavimo,
2. prietaisas turi priimti bet kokius spindulius, net ir tokius, kurie sukelia nepageidaujamas jo operacijas.



Pakeitimai ir modifikacijos, kuriems **Hilti** nedavė aiškaus atskiro leidimo, gali apriboti naudotojo teisę prietaisą pradėti eksploatuoti.

Originalna instrukcija obsługi

1 Informacje na temat instrukcji obsługi

1.1 Do niniejszej instrukcji obsługi

- **Ostrzeżenie!** Przed użyciem produktu należy upewnić się, że użytkownik przeczytał i zrozumiał instrukcję obsługi dołączonej do produktu, w tym instrukcje, wskazówki dotyczące bezpieczeństwa oraz ostrzeżenia, rysunki i specyfikacje. W szczególności użytkownik powinien zapoznać się ze wszystkimi instrukcjami, wskazówkami bezpieczeństwa i ostrzeżeniami, rysunkami, specyfikacjami, komponentami i funkcjami. W przypadku niezastosowania się do tego zalecenia może dojść do porażenia prądem elektrycznym, pożaru i/lub ciężkich obrażeń. Należy zachować instrukcję obsługi wraz ze wszystkimi wytycznymi, wskazówkami bezpieczeństwa i ostrzeżeniami do późniejszego wykorzystania.
- Produkty **HILTI** przeznaczone są do użytku profesjonalnego i mogą być eksploatowane, konserwowane i utrzymywane we właściwym stanie technicznym wyłącznie przez autoryzowany, przeszkolony personel. Personel ten musi być przede wszystkim poinformowany o możliwych zagrożeniach. Produkt i jego wyposażenie mogą stanowić zagrożenie w przypadku użycia przez niewykwalifikowany personel w sposób niewłaściwy lub niezgodny z przeznaczeniem.
- Dołączona instrukcja obsługi jest zgodna z aktualnym stanem wiedzy technicznej w momencie oddania do druku. Aktualną wersję można znaleźć online na stronie produktu Hilti. W tym celu należy kliknąć link lub kod QR w niniejszej instrukcji obsługi, oznaczony symbolem
- Produkt przekazywać innym użytkownikom wyłącznie z niniejszą instrukcją obsługi.

1.2 Objasnienie symboli

1.2.1 Ostrzeżenia

Wskazówki ostrzegawcze ostrzegają przed niebezpieczeństwem w obchodzeniu się z produktem. Zastosowano następujące hasła ostrzegawcze:

ZAGROŻENIE

ZAGROŻENIE !

- ▶ Wskazuje na bezpośrednie zagrożenie, które może prowadzić do ciężkich obrażeń ciała lub śmierci.

OSTRZEŻENIE

OSTRZEŻENIE !

- ▶ Wskazuje na ewentualne zagrożenie, które może prowadzić do ciężkich obrażeń ciała lub śmierci.



OSTROŻNIE

OSTROŻNIE !

- ▶ Wskazuje na potencjalnie niebezpieczną sytuację, która może prowadzić do obrażeń ciała lub szkód materialnych.

1.2.2 Symbole w instrukcji obsługi

W niniejszej instrukcji obsługi zastosowano następujące symbole:

	Przestrzegać instrukcji obsługi
	Wskazówki dotyczące użytkowania i inne przydatne informacje
	Obchodzenie się z surowcami wtórnymi
	Nie wyrzucać elektronarzędzi ani akumulatorów do odpadów komunalnych

1.2.3 Symbole na rysunkach

Na rysunkach zastosowano następujące symbole:

2	Te liczby odnoszą się do rysunków zamieszczonych na początku niniejszej instrukcji obsługi.
3	Numeracja na rysunkach wskazuje na istotne etapy pracy lub na ważne dla etapów pracy elementy. Te etapy pracy lub elementy są w tekście wyszczególnione odpowiednimi numerami, np. (3) .
11	Numerы pozycji zastosowane na rysunku Budowa urządzenia odnoszą się do numerów legendy w rozdziale Ogólna budowa urządzenia .
	Na ten znak użytkownik powinien zwrócić szczególną uwagę podczas obsługi produktu.

1.3 Naklejki na produkcie

Informacja o laserze

	Klasa lasera 2, zgodnie z normą IEC60825-1/EN60825-1:2007 oraz odpowiada CFR 21 § 1040 (Laser Notice 50). Nie wolno patrzeć w źródło promienia lasera.
--	---

1.4 Informacje o produkcie

Produkty **Hilti** przeznaczone są do użytku profesjonalnego i mogą być eksploatowane, konserwowane i utrzymywane we właściwym stanie technicznym wyłącznie przez autoryzowany, przeszkolony personel. Personel ten musi być przede wszystkim poinformowany o możliwych zagrożeniach. Produkt i jego wyposażenie mogą stanowić zagrożenie w przypadku użycia przez niewykwalifikowany personel w sposób niewłaściwy lub niezgodny z przeznaczeniem.

Oznaczenie typu i numer seryjny umieszczone są na tabliczce znamionowej.

- ▶ Numer seryjny należy przepisać do poniższej tabeli. Dane o produkcie należy podawać w przypadku pytań do naszego przedstawicielstwa lub serwisu.

Dane o produkcie

Laser wieloliniowy	PM 40-MG
Generacja	01
Nr seryjny	

1.5 Deklaracja zgodności

Deklarujemy z pełną odpowiedzialnością, że opisany tutaj produkt jest zgodny z obowiązującymi wytycznymi i normami. Kopia deklaracji zgodności znajduje się na końcu niniejszej dokumentacji.

Techniczna dokumentacja zapisana jest tutaj:

Hilti Entwicklungsgesellschaft mbH | Zulassung Geräte | Hiltistraße 6 | 86916 Kaufering, DE



2 Bezpieczeństwo

2.1 Wskazówki dotyczące bezpieczeństwa

Oprócz ostrzeżeń z poszczególnych rozdziałów tej instrukcji obsługi należy zawsze dokładnie przestrzegać poniższych uwag. Produkt i jego wyposażenie mogą stanowić zagrożenie w przypadku użycia przez niewykwalifikowany personel w sposób niewłaściwy lub niezgodny z przeznaczeniem.

- ▶ Należy zachować do wglądu wszystkie wskazówki i zalecenia dotyczące bezpieczeństwa.
- ▶ Przed dokonaniem pomiarów/ eksploatacją oraz wielokrotnie w trakcie eksploatacji sprawdzić urządzenie pod kątem dokładności.
- ▶ Przystępując do pracy przy użyciu urządzenia należy zachować ostrożność i rozwagę. Nie należy używać urządzenia, będąc zmęczonym lub znajdując się pod wpływem narkotyków, alkoholu lub lekarstw. Chwilna nieuwagi podczas eksploatacji urządzenia może prowadzić do poważnych obrażeń ciała.
- ▶ Dokonywanie modyfikacji i zmian w urządzeniu jest zabronione.
- ▶ Nie demontować (dezaktywować) żadnych instalacji zabezpieczających i nie usuwać tabliczek informacyjnych ani ostrzegawczych.
- ▶ Podczas pracy przy użyciu urządzenia nie zezwalać na zbliżanie się dzieci i innych osób.
- ▶ Należy uwzględnić wpływ otoczenia. Nie używać urządzenia tam, gdzie istnieje niebezpieczeństwo pożaru lub eksplozji.
- ▶ Płaszczyzna promienia lasera powinna znajdować się wyraźnie powyżej lub poniżej linii oczu.
- ▶ W razie upadku lub innych mechanicznych oddziaływań na urządzenie należy skontrolować jego dokładność.
- ▶ Aby osiągnąć najwyższą dokładność, linia musi rzutować na pionową, płaską powierzchnię. Urządzenie należy przy tym skierować pod kątem 90° do płaszczyzny.
- ▶ W celu uniknięcia błędnych pomiarów należy utrzymywać w czystości okienko wyjścia promienia lasera.
- ▶ Przestrzegać zawartych w instrukcji obsługi wskazówek dotyczących eksploatacji, konserwacji i utrzymania urządzenia we właściwym stanie technicznym.
- ▶ Nieużywane urządzenie należy przechowywać w suchym, wysoko położonym lub zamkniętym miejscu, niedostępnym dla dzieci.
- ▶ Należy przestrzegać krajowych przepisów bezpieczeństwa i higieny pracy.

2.2 Prawidłowa organizacja miejsca pracy

- ▶ Podczas prac na drabinach unikać nienaturalnych pozycji ciała. Zadbaj o utrzymanie stabilnej pozycji i równowagi.
- ▶ Należy zabezpieczyć miejsce pomiaru i podczas ustawiania urządzenia zwracać uwagę na to, aby źródło promienia nie było skierowane na żadne osoby.
- ▶ Pomiar dokonywane przez szyby szklane lub inne obiekty mogą zafałszować wyniki pomiaru.
- ▶ Należy zadbać o to, aby urządzenie stało na równym i stabilnym podłożu (wolnym od wibracji!).
- ▶ Urządzenia należy używać tylko w zdefiniowanych granicach zastosowania.
- ▶ W przypadku zastosowania kilku laserów w strefie roboczej należy zapewnić, aby promienie z jednego urządzenia nie mieszały się z promieniami innych urządzeń laserowych.
- ▶ Silne magnesy mogą wpływać na dokładność pomiaru, dlatego w pobliżu nie mogą znajdować się żadne magnesy. Mogą być stosowane adaptery magnetyczne Hilti.
- ▶ W przypadku przeniesienia urządzenia z zimnego do ciepłego otoczenia lub odwrotnie, należy odczekać, aż urządzenie się zaaklimatyzuje.

2.3 Kompatybilność elektromagnetyczna

Pomimo tego, że urządzenie spełnia rygorystyczne wymagania obowiązujących dyrektyw, firma **Hilti** nie może wykluczyć wystąpienia zakłóceń na skutek silnego promieniowania, co może z kolei doprowadzić do błędnych wskazań. W takim przypadku lub w razie pojawienia się innych wątpliwości należy przeprowadzić pomiary kontrolne. Równocześnie firma **Hilti** nie może wykluczyć wystąpienia zakłóceń w innych urządzeniach (np. w urządzeniach nawigacyjnych samolotów).

2.4 Klasyfikacja lasera w urządzeniach z laserem klasy 2/ class II

Urządzenie odpowiada klasie lasera 2 zgodnie z normą IEC 60825-1:2007 / EN 60825-1:2008 oraz Class II zgodnie z normą CFR 21 § 1040 (FDA). Urządzenia te można stosować bez dodatkowych zabezpieczeń. Dlatego nie powinno się patrzeć bezpośrednio w źródło światła, podobnie jak na słońce. W przypadku



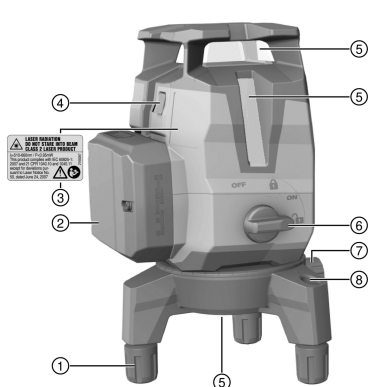
bezpośredniego kontaktu wzroku z promieniem lasera, należy zamknąć oczy i odwrócić głowę od źródła promieniowania. Nie kierować promieni lasera na inne osoby.

2.5 Prawidłowe obchodzenie się z akumulatorami

- ▶ Przestrzegać szczególnych wytycznych dotyczących transportu, przechowywania i eksploatacji akumulatorów Li-Ion.
- ▶ Akumulatory należy przechowywać z dala od źródeł wysokiej temperatury i ognia oraz unikać bezpośredniego nasłonecznienia.
- ▶ Akumulatorów nie wolno rozkładać na pojedyncze elementy, zgniatać, podgrzewać do temperatury powyżej 80°C (176°F) oraz palić.
- ▶ Nie używać ani nie ładować akumulatorów, które zostały uderzone, spadły z wysokości jednego metra lub zostały uszkodzone mechanicznie w inny sposób. W takim przypadku należy zawsze kontaktować się z działem **Hilti Serwis**.
- ▶ Jeżeli wysoka temperatura akumulatora uniemożliwia jego dotknięcie, akumulator może być uszkodzony. Umieścić akumulator w widocznym, niepalnym miejscu w odpowiedniej odległości od łatwopalnych materiałów. Pozostawić akumulator do ostygnięcia. Jeśli akumulator po jednej godzinie nadal jest zbyt gorący, aby dało się go dotknąć, oznacza to, że jest uszkodzony. Skontaktować się z **serwisem Hilti**.

3 Opis

3.1 Ogólna budowa urządzenia



- 1 Regulowana stopa
- 2 Akumulator Li-Ion
- 3 Naklejka ostrzegawcza
- 4 Przełącznik dla trybu liniowego i trybu detektora
- 5 Okienko wyjścia promienia lasera
- 6 Pokrętko do włączania/wyłączania i blokowania wahała
- 7 Precyzyjne ustawianie platformy obrotowej
- 8 Libella okrągła

3.2 Użytkowanie zgodne z przeznaczeniem

Produkt jest samopoziomującym się laserem wieloliniowym, za pomocą którego jedna osoba jest w stanie wytyczyć kąt 90°, dokonać niwelacji w poziomie i przeprowadzić prace wyrównawcze oraz szybko i precyzyjnie wyznaczyć pion.

Urządzenie ma trzy zielone linie lasera (jedna pozioma i dwie pionowe), punkt odniesienia na dole oraz pięć punktów krzyżowania promieni (z przodu, z tyłu, z lewej, z prawej i u góry) o zasięgu ok. 20 m. Zasięg zależy od jasności otoczenia.

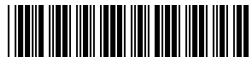
Urządzenie przeznaczone jest przede wszystkim do użytku w pomieszczeniach i nie zastępuje niwelatora laserowego. Przy stosowaniu urządzenia na zewnątrz należy zwrócić uwagę na to, aby warunki ramowe odpowiadały warunkom w pomieszczeniach lub skorzystać z detektora promienia **Hilti**.

Możliwości zastosowania:

- Oznaczanie położenia ścianek działowych (pod kątem prostym i w płaszczyźnie pionowej).
- Sprawdzenie i przenoszenie kątów prostych.
- Wyrównywanie części urządzeń/instalacji i innych elementów struktur w trzech osiach.
- Przenoszenie na sufit punktów zaznaczonych na podłożu.

Linie lasera można włączać zarówno oddzielnie (tylko pionowe lub tylko poziome) jak i razem. Do zastosowań pod pewnym kątem nachylenia blokowane jest wahało automatycznego poziomowania.

- ▶ W tym produkcie stosować tylko akumulator **Hilti** Li-Ion typu B 12.
- ▶ Do ładowania akumulatorów używać wyłącznie prostowników **Hilti** serii C4/12.



3.3 Właściwości

Urządzenie dokonuje samopoziomowania we wszystkich kierunkach w zakresie ok. 3,0°. Jeśli to nie wystarczy, urządzenie można wypoziomować za pomocą regulowanych nóżek i libelli pudełkowej. Czas samopoziomowania wynosi zaledwie około 3 sekund.

Jeśli zakres samopoziomowania zostanie przekroczony, wówczas jako ostrzeżenie migają promienie lasera. Przy włączaniu urządzenie znajduje się standardowo w trybie widoczności z wysoką jasnością linii. Dłuższe naciśnięcie przełącznika trybu liniowego i trybu detektora przełącza urządzenie w tryb detektora i jest ono wówczas kompatybilne z detektorem lasera PMA 31G. Ponowne długie naciśnięcie przełącznika lub wyłączenie urządzenia powoduje wyłączenie trybu detektora.

3.4 Zakres dostawy

Laser wieloliniowy, walizka, instrukcja obsługi, certyfikat producenta.

Więcej dopuszczonych do urządzenia produktów systemowych znajduje się w centrum **Hilti** lub online pod adresem: **www.hilti.com**

3.5 Komunikaty robocze

Stan	Znaczenie
Promień lasera miga 2 razy co 10 sekund (wahadło odblokowane) lub co 2 sekundy (wahadło zablokowane).	Baterie są prawie wyczerpane.
Promień lasera miga 5 razy, a następnie pozostaje stale włączony.	Włączanie lub wyłączanie trybu detektora.
Promień lasera miga z bardzo wysoką częstotliwością.	Urządzenie nie może dokonać samopoziomowania.
Promień lasera miga co 5 sekundy.	Tryb pracy z nachyloną linią; Wahadło jest zablokowane, na skutek czego linie nie są wypoziomowane.

4 Dane techniczne

Zasięg linii i punktu przecięcia bez detektora lasera	20 m (65 ft - 7 in)
Maksymalna wilgotność względna	90 %
Maksymalna wysokość zastosowania powyżej wysokości odniesienia	2 000 m (6 561 ft - 8 in)
Zasięg linii i punktu przecięcia z detektorem lasera	2 m ... 50 m (6 ft - 7 in ... 164 ft - 1 in)
Czas samopoziomowania (typowy)	3 s
Klasa lasera	Klasa 2, widzialny, 510-660 nm (EN 60825-1:2008 / IEC 60825-1:2007); class II (CFR 21 § 1040 (FDA))
Grubość linii (w odległości 5 m)	< 2,2 mm (< 0,09 in)
Zakres autopoziomowania	±3,0° (typowy)
Dokładność	± 2 mm na 10 m (± 0,1 in na 32 ft - 10 in)
Wskazanie stanu roboczego	Promienie lasera oraz ustawienie przełącznika wyl., wł. zablokowane i wł. odblokowane
Zasilanie	Akumulator litowo-jonowy Hilti B 12
Czas pracy (wszystkie linie włączone)	Hilti Temperatur +24 °C (+72 °F): 7 h (typowe użytkowanie)
Czas pracy (linie poziome lub pionowe włączone)	Hilti Temperatur +24 °C (+72 °F): 10 h (typowe użytkowanie)



Temperatura robocza	-10 °C ... 40 °C (14 °F ... 104 °F)
Temperatura przechowywania	-25 °C ... 63 °C (-13 °F ... 145 °F)
Zabezpieczenie przed pyłem i bryzgami wody (z wyjątkiem gniazda akumulatora)	IP 54 wg IEC 60529
Gwint statywu	BSW 5/8"UNC1/4"
Dywergencja promienia	0,05 mrad ... 0,08 mrad
Przeciętna moc wyjściowa (maks.)	< 0,95 mW
Ciężar z akumulatorem	1,24 kg (2,73 lb)

5 Obsługa

OSTROŻNIE

Niebezpieczeństwo obrażeń ciała! Nie kierować promieni lasera na inne osoby.

- ▶ W żadnym wypadku nie patrzeć bezpośrednio w źródło światła. W przypadku bezpośredniego kontaktu wzroku z promieniem lasera, należy zamknąć oczy i odwrócić głowę od źródła promieniowania.

5.1 Wkładanie akumulatora

- ▶ Wsunąć akumulator tak, aby prawidłowo się zablokował.



Urządzenia wolno użytkować wyłącznie z wykorzystaniem akumulatorów zalecanych przez **Hilti**.

5.2 Demontaż / ustawienie podstawy

1. W celu demontażu należy zdjąć podstawę z urządzenia, pociągając ją ku przodowi.
2. Gdy urządzenie jest rozstawiane na powierzchniach delikatnych, można zdjąć gumowe nakładki z nóżek, aby zapewnić powierzchni lepszą ochronę.
3. Aby zmienić ustawienie wysokości, można wykręcić nóżki podstawy.

5.3 Włączanie promieni lasera

1. Ustawić pokrętko w położenie (wł./odblokowane).
 - ▶ Widoczne będą pionowe promienie lasera.
2. Nacisnąć przełącznik dopóty, dopóki nie zostanie ustawiony żądany tryb liniowy.



Urządzenie przechodzi pomiędzy trybami pracy zgodnie z poniższą kolejnością a następnie ponownie zaczyna od początku: Pionowe linie lasera, pozioma linia lasera, pionowe i poziome linie lasera.

5.4 Wyłączanie promieni lasera

- ▶ Ustawić pokrętko w położenie OFF (wyl./zablokowane).
 - ▶ Promień lasera nie jest już widoczny a wahadło jest zablokowane.



Urządzenie zostanie wyłączone, jeśli akumulator jest rozładowany.



5.5 Włączanie lub wyłączenie trybu detektora lasera

Zasięg detektora promienia może być ograniczony ze względu na konstrukcyjną asymetrię mocy lasera i ewentualne zewnętrzne źródła zakłóceń.

Pracuj po silnej stronie lasera liniowego i unikaj pracy w bezpośrednim świetle, aby uzyskać optymalny zasięg. Silnymi stronami są strona tylna, na której zamocowany jest akumulator oraz przeciwna strona przednia.

1. Aby włączyć tryb detektora, przytrzymać przełącznik trybu liniowego i trybu detektora przez ponad 4 sekundy, dopóki promień lasera nie zamiga pięciokrotnie dla potwierdzenia.
2. Ponownie przytrzymać przełącznik przez ponad 4 sekundy, aby z powrotem wyłączyć tryb detektora.

Wyłączenie urządzenia powoduje wyłączenie trybu detektora.

5.6 Ustawianie promieni lasera na funkcję "linia pochyła"

1. Ustawić pokrętkę w położenie (wł./zablokowane).
 - Widoczny będzie tylko poziomy promień lasera.
2. Naciskać przełącznik trybu liniowego dopóty, dopóki nie zostanie ustawiony żądany tryb liniowy.

W funkcji "linia pochyła" wahadło jest zablokowane a urządzenie nie jest wypoziomowane. Linia/linie lasera migają co 5 sekund.

Urządzenie przechodzi pomiędzy trybami pracy zgodnie z poniższą kolejnością a następnie ponownie zaczyna od początku: Pozioma linia lasera, pionowe linie lasera, pionowe i poziome linie lasera.

5.7 Przykłady zastosowania

Regulowane nóżki umożliwiają wstępne zgrubne wypoziomowanie urządzenia przy bardzo nierównym podłożu.

5.7.1 Przenoszenie wysokości

5.7.2 Ustawianie profili do montażu na sucho, służących za ścianki działowe

5.7.3 Pionowe ustawianie rur

5.7.4 Ustawianie elementów ogrzewania

5.7.5 Ustawianie drzwi i ram okiennych

5.8 Kontrola

5.8.1 Kontrola punktu pionu

1. W wysokim pomieszczeniu należy umieścić na podłodze oznaczenie (krzyżyk) (np. na klatce schodowej o wysokości 5 – 10 m).
2. Ustawić urządzenie na równej i poziomej powierzchni.
3. Włączyć urządzenie i odblokować wahadło.
4. Przesunąć urządzenie tak, aby dolny promień do wyznaczania pionu znajdował się w środku krzyżyka zaznaczonego na podłożu.
5. Zaznaczyć na suficie górny punkt przecięcia linii lasera. Przedtem należy przymocować do sufitu kartkę papieru.
6. Obrócić urządzenie o 90°.

Dolny, czerwony promień lasera do wyznaczania pionu musi pozostać w środku krzyżyka.

7. Zaznaczyć na suficie górny punkt przecięcia linii lasera.



8. Powtórzyć tę czynność po obróceniu urządzenia o kąt 180° i 270°.



Utworzyć z 4 zaznaczonych punktów okrąg na suficie. Zmierzyć średnicę okręgu D w milimetrach lub calach oraz wysokość pomieszczenia RH w metrach lub stopach.

9. Obliczyć wartość R.

▶ Wartość R powinna być mniejsza niż 3 mm (odpowiada to 3 mm przy 10 m).
$$R = \frac{D [\text{mm}]}{2} \times \frac{10}{RH [\text{m}]} \quad (1)$$

▶ Wartość R powinna być mniejsza niż 1/8".
$$R = \frac{D [1/8 \text{ in}]}{2} \times \frac{30}{RH [\text{ft}]} \quad (2)$$

5.8.2 Sprawdzenie wypoziomowania promienia lasera 11

1. Ustawić urządzenie na równej i poziomej powierzchni w odległości około 20 cm od ściany (A) i skierować punkt przecięcia linii lasera na ścianę (A).
2. Zaznaczyć punkt przecięcia linii lasera za pomocą krzyżyka (1) na ścianie (A) i krzyżyka (2) na ścianie (B).
3. Ustawić urządzenie na równej i poziomej powierzchni w odległości około 20 cm od ściany (B) i skierować punkt przecięcia linii lasera na krzyżek (1) na ścianie (A).
4. Ustawić wysokość punktu przecięcia linii lasera za pomocą regulowanych nóżek w taki sposób, aby punkt przecięcia pokrywał się z oznaczeniem (2) na ścianie (B). Zwrócić przy tym uwagę, aby libella była w środku.
5. Ponownie zaznaczyć punkt przecięcia linii lasera krzyżykiem (3) na ścianie (A).
6. Zmierzyć przesunięcie D pomiędzy krzyżykami (1) i (3) na ścianie (A) (RL = długość pomieszczenia).

7. Obliczyć wartość R.

▶ Wartość R powinna być mniejsza niż 2 mm.
$$R = \frac{D [\text{mm}]}{2} \times \frac{10}{RL [\text{m}]} \quad (1)$$

▶ Wartość R powinna być mniejsza niż 1/8".
$$R = \frac{D [1/8 \text{ in}]}{2} \times \frac{30}{RL [\text{ft}]} \quad (2)$$

5.8.3 Kontrola prostokątności (poziomo) 12, 13

1. Ustawić urządzenie dolnym promieniem do wyznaczania pionu na środek krzyżyka odniesienia w środku pomieszczenia w odległości około 5 m od ścian.
2. Zaznaczyć wszystkie 4 punkty przecięcia na czterech ścianach.
3. Obrócić urządzenie o 90° i ustawić stabilnie tak, aby środkowy punkt miejsca przecięcia pokrywał się z pierwszym punktem odniesienia (A).
4. Zaznaczyć każdy nowy punkt przecięcia i zmierzyć każdorazowe przesunięcie (R1, R2, R3, R4 [mm]).

5. Obliczyć przesunięcie R (RL = długość pomieszczenia).

$$R = \frac{(R1+R2+R3+R4) [\text{mm}]}{4} \times \frac{10}{RL [\text{m}]} \quad (1)$$

- ▶ Wartość R powinna być mniejsza niż 3 mm lub 1/8".

$$R = \frac{(R1+R2+R3+R4) [1/8 \text{ in}]}{4} \times \frac{30}{RL [\text{ft}]} \quad (2)$$

5.8.4 Kontrola dokładności linii pionowej 14

1. Umieścić urządzenie na wysokości 2 m (poz. 1).
2. Włączyć urządzenie.
3. Umieścić pierwszą płytkę celowniczą T1 (pionowo) w odległości 2,5 m od urządzenia i na tej samej wysokości (2 m) tak, aby pionowy promień lasera trafił w płytkę celowniczą, a następnie zaznaczyć ten punkt.
4. Umieścić drugą płytkę celowniczą T2 2 m poniżej pierwszej płytki celowniczej, tak aby pionowy promień lasera trafił w płytkę celowniczą, a następnie zaznaczyć ten punkt.
5. Zaznaczyć poz. 2 na przeciwległej stronie konstrukcji testowej (odbicie lustrzane) na linii lasera na podłodze, w odległości 5 m od urządzenia.
6. Następnie ustawić urządzenie na podłodze w zaznaczonej pozycji (poz. 2).
7. Ustawić promień lasera w taki sposób, aby trafił w tabliczkę celowniczą T1 i zaznaczoną na niej pozycję.
8. Zaznaczyć nową pozycję na tabliczce celowniczej T2.
9. Odczytać odległość dla obu oznaczeń na tabliczce celowniczej T2.



Jeśli różnica D będzie wynosiła więcej niż 2 mm, wówczas należy przekazać urządzenie do serwisu Hilti w celu jego wyregulowania.



6 Konserwacja i utrzymanie urządzenia we właściwym stanie technicznym

6.1 Czyszczenie i suszenie

- ▶ Zdmuchnąć kurz ze szklanych elementów.
- ▶ Nie dotykać szkła palcami.
- ▶ Urządzenie należy czyścić wyłącznie czystą, miękką ściereczką. W razie potrzeby zwilżyć ściereczkę alkoholem lub wodą.
- ▶ Podczas składowania wyposażenia przestrzegać granic temperatury, w szczególności zimą lub latem, gdy wyposażenie przechowywane jest wewnątrz pojazdu (-25°C do 63°C) (-13°F do 145°F).

6.2 Serwis kalibracyjny Hilti

W celu zapewnienia niezawodności działania urządzenia zgodnie z normami i wymogami prawnymi zalecamy przeprowadzanie regularnej kontroli urządzeń przez serwis kalibracyjny **Hilti**.

Możliwość skorzystania z serwisu kalibracyjnego **Hilti** istnieje zawsze. Zaleca się jednak przeprowadzać kalibrację przynajmniej raz w roku.

Serwis kalibracyjny **Hilti** potwierdza, że specyfikacja zbadanego urządzenia odpowiada na dzień badania danym technicznym zawartym w instrukcji obsługi.

W przypadku odchyień od specyfikacji producenta używane urządzenia pomiarowe ustawiane są na nowo. Po regulacji i kontroli na urządzeniu przyklejana jest plakietka kontrolna, a pisemny certyfikat kalibracji informuje o tym, że dane urządzenie pracuje zgodnie z danymi producenta.

Certyfikaty kalibracyjne mają znaczenie szczególnie dla przedsiębiorstw certyfikowanych wg norm ISO 900X. Więcej informacji można uzyskać w najbliższym punkcie serwisowym **Hilti**.

7 Transport i przechowywanie

7.1 Transport

- ▶ Do transportu lub wysyłki urządzenia należy stosować walizkę transportową **Hilti** lub opakowanie o podobnych właściwościach.

7.2 Przechowywanie

- ▶ W razie zawilgocenia wypakuj urządzenie.
- ▶ Osuszyć urządzenie, pojemnik transportowy i osprzęt (przy maks. temperaturze 63°C/ 145°F) i wycisnąć.
- ▶ Dopiero gdy wyposażenie jest całkowicie suche, można je ponownie zapakować i przechowywać.
- ▶ Po dłuższym przechowywaniu lub transporcie należy przed użyciem urządzenia wykonać pomiar kontrolny.

7.3 Transport i przechowywanie narzędzi akumulatorowych i akumulatorów

Transport

OSTROŻNIE

Niezamierzone włączenie podczas transportu !

- ▶ Zawsze transportować produkty z wyjętymi akumulatorami!
- ▶ Wyjąć akumulator/akumulatory.
- ▶ Nigdy nie przechowywać ani nie transportować akumulatorów luzem. Podczas transportu akumulatory powinny być zabezpieczone przed uderzeniami i wibracjami oraz odizolowane od jakichkolwiek materiałów przewodzących prąd lub innych akumulatorów, aby nie mogło stykać się z innymi biegunami akumulatorów i spowodować zwarcia. **Przestrzegać lokalnych przepisów transportowych dotyczących akumulatorów.**
- ▶ Nie wysyłać akumulatorów pocztą. Jeśli wysłane mają zostać sprawne akumulatory, zwrócić się do odpowiedniej firmy kurierskiej.
- ▶ Przed każdym użyciem oraz przed i po długim okresie transportu sprawdzić, czy produkt i akumulatory nie uległy uszkodzeniu.



Przechowywanie

OSTRZEŻENIE

Niezamierzone uszkodzenie spowodowane uszkodzonymi akumulatorami lub akumulatorami, z których wycieka płyn !

- ▶ Zawsze przechowywać produkty z wyjętymi akumulatorami.
- ▶ Produkt i akumulatory przechowywać w miejscu chłodnym i suchym. Przestrzegać wartości granicznych temperatury podanych w danych technicznych.
- ▶ Nie należy przechowywać akumulatorów na ładowarce. Po zakończeniu procesu ładowania zawsze wyjmować akumulator z prostownika.
- ▶ Nigdy nie przechowywać akumulatorów na słońcu, na źródłach ciepła ani za szybą.
- ▶ Produkt i akumulatory przechowywać w miejscu niedostępnym dla dzieci i osób nieupoważnionych.
- ▶ Przed każdym użyciem oraz przed i po długim okresie przechowywania sprawdzić, czy produkt i akumulatory nie uległy uszkodzeniu.

8 Pomoc w przypadku awarii

W przypadku awarii, które nie zostały uwzględnione w tej tabeli lub których użytkownik nie jest w stanie sam usunąć, należy skontaktować się z serwisem **Hilti**.

Awaria	Możliwa przyczyna	Rozwiązanie
Urządzenie nie daje się włączyć.	Akumulator jest pusty.	▶ Naładować akumulator.
	Akumulator jest niewłaściwie założony.	▶ Włożyć akumulator i skontrolować prawidłowe zamocowanie akumulatora w urządzeniu.
	Urządzenie lub pokrętło uszkodzone.	▶ Oddać urządzenie do naprawy w serwisie Hilti .
Nie działają poszczególne promienie lasera.	Uszkodzone źródło lasera lub sterowanie laserem.	▶ Oddać urządzenie do naprawy w serwisie Hilti .
Można włączyć urządzenie, ale promień lasera nie jest widoczny.	Uszkodzone źródło lasera lub sterowanie laserem.	▶ Oddać urządzenie do naprawy w serwisie Hilti .
	Za wysoka lub za niska temperatura.	▶ Poczekać, aż urządzenie ostygnie lub nagrzej się.
Nie działa automatyczne poziomowanie.	Urządzenie ustawione na zbyt pochylej powierzchni.	▶ Ustawić pokrętło w położenie
	Czujnik nachylenia uszkodzony.	▶ Oddać urządzenie do naprawy w serwisie Hilti .
Urządzenie wyłącza się po 1 godzinie.	Uaktywniona jest automatyczna funkcja wyłączenia.	▶ Wcisnąć przełącznik na dłużej niż 4 sekundy.
Zasięg detekcji jest zbyt mały	Praca w słabej strefie lasera.	▶ Pracuj w bardziej efektywnym zakresie narzędzia (przód lub tył). → Strona 145
	Warunki oświetleniowe na budowie są zbyt jasne	▶ Ustaw laser i/lub detektor promienia w ciemniejszym miejscu.
	Światło świeci bezpośrednio w pole detekcji.	▶ Unikaj bezpośredniego promieniowania światła w pole detekcji, np. poprzez jego zacienienie.
Detektor promienia nie odbiera promienia lasera	Laser nie znajduje się w trybie detektora	▶ Uaktywnij tryb detektora na laserze liniowym.
	Detektor promienia jest za bardzo oddalony od lasera.	▶ Ustaw detektor promienia bliżej lasera.



9 Utylizacja

OSTRZEŻENIE

Niebezpieczeństwo obrażeń ciała w wyniku nieprawidłowej utylizacji! Wydobywające się gazy lub płyny mogą stwarzać zagrożenie dla zdrowia.

- ▶ Nie wysyłać uszkodzonych akumulatorów!
- ▶ Zakryć złącza za pomocą materiału nieprzewodzącego prądu, aby uniknąć zwarcia.
- ▶ Akumulatory należy utylizować tak, by nie trafiły w ręce dzieci.
- ▶ Zutyliizować akumulator w swoim **Hilti Store** lub zwrócić się do odpowiedniego zakładu utylizacji odpadów.

Urządzenia **Hilti** wykonane zostały w znacznej mierze z materiałów nadających się do powtórnego wykorzystania. Warunkiem recyklingu jest prawidłowa segregacja materiałów. W wielu krajach firma **Hilti** przyjmuje zużyte urządzenia w celu ponownego wykorzystania. Informacje na ten temat można uzyskać w punkcie serwisowym **Hilti** lub u doradcy handlowego.

Zgodnie z Europejską Dyrektywą w sprawie zużytego sprzętu elektrotechnicznego i elektronicznego oraz dostosowaniem jej do prawa krajowego, zużyte elektronarzędzia należy posegregować i zutyliizować w sposób przyjazny dla środowiska.



- ▶ Nie wyrzucać elektronicznych urządzeń pomiarowych wraz z odpadami z gospodarstwa domowego!

10 Gwarancja producenta na urządzenia

- ▶ W razie pytań dotyczących warunków gwarancji należy skontaktować się z lokalnym przedstawicielem **Hilti**.

11 Wskazówka FCC (w USA) / wskazówka IC (w Kanadzie)

Urządzenie to spełnia wymagania wynikające z paragrafu 15 przepisów FCC oraz CAN ICES-3 (B) / NMB-3 (B). Aby uruchomić urządzenie, spełnione muszą być dwa poniższe warunki:

1. Urządzenie nie powinno wytwarzać żadnego szkodliwego promieniowania.
2. Urządzenie powinno pochłaniać wszelkie promieniowanie, łącznie z promieniowaniem powodującym niepożądane reakcje.



Zmiany lub modyfikacje, których dokonywanie nie jest wyraźnie dozwolone przez firmę **Hilti**, mogą spowodować ograniczenie praw użytkownika do dalszej eksploatacji urządzenia.

Originální návod k obsluze

1 Údaje k návodu k obsluze

1.1 K tomuto návodu k obsluze

- **Varování!** Než budete výrobek používat, musíte si přečíst a pochopit návod k obsluze přiložený k výrobku, včetně pokynů, bezpečnostních a varovných upozornění, obrázků a specifikací. Zejména se seznámte se všemi pokyny, bezpečnostními a varovnými upozorněními, obrázky, specifikacemi a dále součástmi a funkcemi. Při nedodržení hrozí nebezpečí zásahu elektrickým proudem, požáru a/nebo těžkých poranění. Návod k obsluze včetně všech pokynů, bezpečnostních a výstražných upozornění uchovejte pro pozdější použití.
- Výrobky **HILTI** jsou určeny pro profesionální uživatele a smí je obsluhovat, ošetřovat a provádět jejich údržbu pouze autorizovaný a instruovaný personál. Tento personál musí být speciálně informován o vyskytujících se nebezpečích, s nimiž by se mohl setkat. Výrobek a jeho pomůcky mohou být nebezpečné, pokud s nimi nesprávně zachází nevyškolený personál nebo pokud se nepoužívají v souladu s určeným účelem.
- Přiložený návod k obsluze odpovídá aktuálnímu stavu technických poznatků v okamžiku tisku. Aktuální verzi najdete vždy online na stránce s výrobky Hilti. K tomu použijte odkaz nebo QR kód v tomto návodu k obsluze, označený symbolem .
- Jiným osobám předávejte výrobek pouze s návodem k obsluze.



1.2 Vysvětlení značek

1.2.1 Varovná upozornění

Varovná upozornění varují před nebezpečím při zacházení s výrobkem. Byla použita následující signální slova:

NEBEZPEČÍ

NEBEZPEČÍ !

- Používá se k upozornění na bezprostřední nebezpečí, které by mohlo vést k těžkému poranění nebo k smrti.

VÝSTRAHA

VÝSTRAHA !

- Používá se k upozornění na potenciální nebezpečí, které může vést k těžkým poraněním nebo k smrti.





POZOR

POZOR !

- Používá se k upozornění na potenciálně nebezpečnou situaci, která by mohla vést k poraněním nebo k věcným škodám.


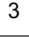


1.2.2 Symboly v návodu k obsluze

V tomto návodu k obsluze jsou použité následující symboly:

	Řiďte se návodem k obsluze
	Pokyny k používání a ostatní užitečné informace
	Zacházení s recyklovatelnými materiály
	Elektrická zařízení a akumulátory nevyhazujte do směsného odpadu


1.2.3 Symboly na obrázcích

Na obrázcích jsou použity následující symboly:

	Tato čísla odkazují na příslušný obrázek na začátku tohoto návodu k obsluze.
	Číslování na obrázcích odkazují na důležité pracovní kroky nebo pro pracovní kroky důležité součásti. V textu jsou tyto pracovní kroky nebo součásti zvýrazněny příslušnými čísly, např. (3) .
	Čísla pozic jsou uvedena na obrázku Přehled a odkazují na čísla z legendy v části Přehled výrobku .
	Tato značka znamená, že byste měli manipulaci s výrobkem věnovat zvláštní pozornost.

1.3 Nálepka na výrobku

Informace o laseru

	Třída laseru 2, podle normy IEC 60825-1 / EN 60825-1:2007 a splňuje CFR 21 § 1040 (Laser Notice 50). Nedívejte se do paprsku.
---	--

1.4 Informace o výrobku

Výrobky **Hilti** jsou určeny pro profesionální uživatele a smí je obsluhovat, ošetřovat a provádět jejich údržbu pouze autorizovaný a instruovaný personál. Tento personál musí být speciálně informován o vyskytujících se nebezpečích, s nimiž by se mohl setkat. Výrobek a jeho pomůcky mohou být nebezpečné, pokud s nimi nesprávně zachází nevyškolený personál nebo pokud se nepoužívají v souladu s určeným účelem.

Typové označení a sériové číslo jsou uvedeny na typovém štítku.



- Poznamenejte si sériové číslo do následující tabulky. Údaje výrobku budete potřebovat při dotazech adresovaných našemu zastoupení nebo servisu.

Údaje o výrobku

Multičárový laser	PM 40-MG
Generace	01
Sériové číslo	

1.5 Prohlášení o shodě

Prohlašujeme na výhradní zodpovědnost, že zde popsaný výrobek je ve shodě s platnými směrnici a normami. Kopii prohlášení o shodě najdete na konci této dokumentace.

Technické dokumentace jsou uloženy zde:

Hilti Entwicklungsgesellschaft mbH | Zulassung Geräte | Hiltistraße 6 | 86916 Kaufering, DE

2 Bezpečnost

2.1 Bezpečnostní pokyny

Vedle výstražných pokynů uvedených v jednotlivých kapitolách tohoto návodu k obsluze je nutno vždy striktně dodržovat následující ustanovení. Výrobek a jeho pomůcky mohou být nebezpečné, pokud s nimi nesprávně zachází nevyškolený personál nebo pokud se nepoužívají v souladu s určeným účelem.

- Všechny bezpečnostní pokyny a instrukce uschovejte pro budoucí potřebu.
- Před měřením/použitím a několikrát během používání zkontrolujte přesnost přístroje.
- Buďte pozorní, dávejte pozor na to, co děláte, a přistupujte k práci se zařízením rozumně. Přístroj nepoužívejte, jste-li unaveni nebo pod vlivem drog, alkoholu či léků. Moment nepozornosti při používání přístroje může vést k vážným úrazům.
- Úpravy nebo změny na přístroji nejsou dovoleny.
- Nevyřazujte z činnosti žádná bezpečnostní zařízení a neodstraňujte informační a výstražné štítky.
- Při práci s přístrojem zabraňte přístupu dětem a jiným osobám na pracoviště.
- Zohledněte vlivy okolí. Nepoužívejte přístroj tam, kde existuje nebezpečí požáru nebo exploze.
- Roviny laserového paprsku by měly být výrazně nad nebo pod výši očí.
- Po nárazu nebo působení jiného mechanického vlivu je nutné zkontrolovat přesnost přístroje.
- Abyste dosáhli nejvyšší přesnosti, promítejte čáru na svislou, rovnou plochu. Přístroj přitom postavte tak, aby stál kolmo k rovině.
- Aby se zabránilo chybným měřením, udržujte výstupní okénko laseru čisté.
- Dodržujte údaje o provozu, péči a údržbě, které jsou uvedené v návodu k obsluze.
- Přístroje, které se nepoužívají, musí být uloženy na suchém, výše položeném nebo uzavřeném místě mimo dosah dětí.
- Dodržujte národní požadavky bezpečnosti práce.

2.2 Vhodné vybavení pracoviště

- Při pracích na žebřících se vyhněte abnormálnímu držení těla. Zajistěte si bezpečný postoj a rovnováhu po celou dobu práce.
- Zajistěte měřicí stanoviště a při instalaci přístroje dbejte na to, aby nebyl paprsek namířen proti jiným osobám ani proti vám samotným.
- Měření přes sklo nebo jiné předměty může zkreslit výsledky.
- Dbejte na to, aby byl přístroj postavený na stabilním podkladu (bez vibrací!).
- Přístroj používejte pouze v definovaných mezích použití.
- Pokud se v pracovní oblasti používá více laserů, zajistěte, abyste nezaměnili paprsky svého přístroje s jinými.
- Silné magnety mohou ovlivňovat přesnost, proto by se v blízkosti měřicího přístroje neměl vyskytovat žádný magnet. Magnetické adaptéry Hilti lze používat.
- Při přenesení přístroje z velkého chladu do teplejšího prostředí nebo naopak nechte přístroj před použitím aklimatizovat.



2.3 Elektromagnetická kompatibilita

Ačkoli přístroj splňuje požadavky příslušných směrnic, nemůže firma **Hilti** vyloučit možnost, že bude přístroj rušený silným zařízením, což může vést k chybným operacím. V takovém případě nebo máte-li nějaké pochybnosti, je třeba provést kontrolní měření. Rovněž nemůže firma **Hilti** vyloučit, že nebudou rušeny jiné přístroje (např. navigační zařízení letadel).

2.4 Klasifikace laseru pro přístroje třídy laseru 2 / class II

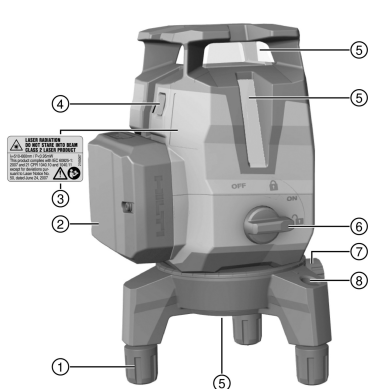
Přístroj odpovídá třídě laseru 2 podle IEC 60825-1:2007 / EN 60825-1:2008 a class II podle CFR 21 § 1040 (FDA). Tyto přístroje se smějí používat bez dalších ochranných opatření. Nicméně byste se měli vyhnout přímému pohledu do zdroje světla podobně jako u slunečního záření. V případě přímého kontaktu s očima oči zavřete a uhněte hlavou z dosahu paprsku. Nemiřte laserový paprsek proti osobám.

2.5 Pečlivé zacházení s akumulátorem a jeho používání

- ▶ Dodržujte zvláštní směrnice pro přepravu, skladování a provoz lithium-iontových akumulátorů.
- ▶ Akumulátory chraňte před vysokými teplotami, přímým slunečním zářením a ohněm.
- ▶ Akumulátory se nesmějí rozebírat, lisovat, zahřívát nad 80 °C (176 °F) ani pálit.
- ▶ Nepoužívejte a nenabíjejte akumulátory, které byly vystaveny nárazu, které spadly z větší výšky než jeden metr nebo jsou jinak poškozené. V tom případě vždy kontaktujte **Hilti servis**.
- ▶ Pokud je akumulátor příliš horký na dotek, může být vadný. Akumulátor položte na nehořlavé místo, na které je vidět, v dostatečné vzdálenosti od hořlavých materiálů. Nechte akumulátor vychladnout. Když je akumulátor i za hodinu stále příliš horký na dotek, je vadný. Kontaktujte **servis Hilti**.

3 Popis

3.1 Přehled výrobku



- ① Nastavitelná patka
- ② Lithium-iontový akumulátor
- ③ Výstražné nálepky
- ④ Přepínač čárového režimu a režimu přijímače
- ⑤ Okénko pro výstup laserového paprsku
- ⑥ Otočný spínač pro zapnutí/vypnutí a zablokování kyvadla
- ⑦ Jemné nastavení otočné plošiny
- ⑧ Krabicová libela

3.2 Použití v souladu s určeným účelem

Výrobek je samonivelační multičárový laser, se kterým může jediná osoba přenášet úhly 90°, horizontálně nivelovat, provádět vyrovnávací práce a přesně spouštět kolmici.

Přístroj má tři zelené laserové čáry (jednu horizontální a dvě vertikální), jeden referenční dole a dále pět průsečíků laserových paprsků (vpředu, vzadu, vlevo, vpravo a nahore) s dosahem cca 20 m. Dosah závisí na světlosti prostředí.

Přístroj je určený především pro použití ve vnitřním prostředí a nejedná se o náhradu za rotační laser. Při venkovním použití je třeba dbát na to, aby rámcové podmínky odpovídaly vnitřním prostorům nebo aby se použil přijímač laserového paprsku **Hilti**.

Možné druhy použití jsou následující:

- Vyznačení polohy dělicích stěn (příček) (pravoúhlost a vertikálnost).
- Kontrola a přenášení pravých úhlů.
- Vyrovnávání částí zařízení/instalací a dalších strukturních prvků ve třech osách.
- Přenášení bodů vyznačených na podlaze na strop.



Laserové čáry lze zapínat jak samostatně (jen vertikální, nebo jen horizontální), tak také společně. Při použití úhlu sklonu je kyvadlo pro automatickou nivelaci zablokované.

- ▶ Pro tento výrobek používejte pouze lithium-iontové akumulátory **Hilti** typové řady B 12.
- ▶ Používejte pro tyto akumulátory pouze nabíječky **Hilti** řady C4/12.

3.3 Vlastnosti

Přístroj funguje do výchytky cca 3,0° v jakémkoliv směru jako samonivelační. Pokud to nestačí, lze přístroj vodorovně vyrovnat pomocí nastavitelných patek a krabicové libely. Doba potřebná pro samonivelaci je cca 3 sekundy.

Při překročení rozsahu pro samonivelaci blikají jako výstražný signál laserové paprsky.

Při zapnutí se přístroj nachází standardně v režimu viditelnosti s vysokým jasnem čar. Dlouhým stisknutím přepínače pro čárový režim a režim přijímače přejde přístroj do režimu přijímače a je nyní kompatibilní s přijímačem laserového paprsku PMA 31G. Opětovným dlouhým stisknutím přepínače nebo vypnutím přístroje se režim přijímače opět deaktivuje.

3.4 Obsah dodávky

Multifunkční čárový laser, kufr, návod k obsluze, certifikát výrobce.

Další systémové produkty schválené pro váš výrobek najdete ve středisku **Hilti** nebo on-line na: www.hilti.com.

3.5 Provozní hlášení

Stav	Význam
Laserový paprsek bliká dvakrát každých 10 (kyvadlo není zablokováno), resp. 2 (kyvadlo zablokováno) sekundy.	Baterie jsou téměř vybité.
Laserový paprsek bliká pětkrát a potom svítí trvale.	Aktivace nebo deaktivace režimu přijímače.
Laserový paprsek bliká s velmi vysokou frekvencí.	Přístroj nemůže provést samonivelaci.
Laserový paprsek bliká každé 5 sekundy.	Druh provozu s nakloněnou čárou; kyvadlo je zablokované, proto neprobíhá nivelace čar.

4 Technické údaje

Dosah čar a průsečíku bez přijímače laserového paprsku	20 m (65 ft — 7 in)
Maximální relativní vlhkost vzduchu	90 %
Maximální nadmořská výška použití	2 000 m (6 561 ft — 8 in)
Dosah čar a průsečíku s přijímačem laserového paprsku	2 m ... 50 m (6 ft — 7 in ... 164 ft — 1 in)
Doba potřebná pro samonivelaci (typicky)	3 s
Třída laseru	Třída 2, viditelný paprsek, 510-660 nm (EN 60825-1:2008 / IEC 60825-1:2007); class II (CFR 21 § 1040 (FDA))
Tloušťka čáry (vzdálenost 5 m)	< 2,2 mm (< 0,09 in)
Rozsah samonivelace	±3,0° (typicky)
Přesnost	± 2 mm na 10 m (± 0,1 in na 32 ft — 10 in)
Indikace provozního stavu	Laserové paprsky a polohy spínače vyp., zapnutí zablokované a zapnutí odblokované
Napájení	Lithium-iontový akumulátor Hilti B 12
Provozní doba (všechny čáry zapnuté)	Hilti teplota +24 °C (+72°F): 7 h (typicky)



Doba provozu (zapnuté horizontální nebo vertikální čáry)	Hilti teplota +24 °C (+72°F): 10 h (typicky)
Provozní teplota	-10 °C ... 40 °C (14 °F ... 104 °F)
Skladovací teplota	-25 °C ... 63 °C (-13 °F ... 145 °F)
Ochrana proti prachu a stříkající vodě (kromě přihrádky na akumulátor)	IP 54 podle IEC 60529
Závít stativu	BSW 5/8" UNC 1/4"
Odchylka paprsku	0,05 mrad ... 0,08 mrad
Průměrný výstupní výkon (max.)	< 0,95 mW
Hmotnost včetně akumulátoru	1,24 kg (2,73 lb)

5 Obsluha

POZOR

Nebezpečí poranění! Nemiřte laserový paprsek proti osobám.

- ▶ Nikdy se nedívejte do světelného zdroje laseru. V případě přímého kontaktu s očima oči zavřete a uhněte hlavou z dosahu paprsku.

5.1 Nasazení akumulátoru

- ▶ Vložte akumulátor tak, aby bezpečně zaskočil.



Přístroj se smí používat pouze s lithiem-iontovými akumulátory doporučenými firmou **Hilti**.

5.2 Demontáž/nastavení základní desky

1. Pro demontáž vytáhněte základní desku dopředu z přístroje.
2. Gumové krytky na nožičkách lze na ochranu stáhnout, pokud je přístroj postavený na choulostivém povrchu.
3. Pro nastavení výšky lze nožičky základní desky vyšroubovat.

5.3 Zapnutí laserových paprsků

1. Otočte otočný spínač do polohy (zapnuto/odblokováno).
 - ▶ Jsou viditelné vertikální laserové paprsky.
2. Stiskněte přepínač tolikrát, dokud se nenastaví požadovaný čárový režim.



Přístroj přepíná mezi druhy provozu podle následujícího pořadí a pak znovu začne od začátku: vertikální laserové čáry, horizontální laserová čára, vertikální a horizontální laserové čáry.

5.4 Vypnutí laserových paprsků

- ▶ Nastavte otočný spínač do polohy OFF (vypnuto/zablokováno).
 - ▶ Laserový paprsek není viditelný a kyvadlo je zablokováno.



Když je akumulátor vybitý, přístroj se vypne.



5.5 Aktivace nebo deaktivace režimu přijímače laserového paprsku

i Dosah přijímače laserového paprsku může být omezený na základě konstrukčně dané asymetrie výkonu laseru a případných rušivých externích zdrojů světla.

Pro dosažení optimálního dosahu pracujte na silné straně čárového laseru a vyhněte se pracím v přímém světle. Silné strany jsou zadní strana, na které je upevněn akumulátor, a protilehlá přední strana.

1. Pro aktivaci režimu přijímače podržte přepínač čárového režimu a režimu přijímače stisknutý déle než 4 sekundy, dokud laserový paprsek pro potvrzení pětikrát neblikne.
2. Pro opětovné deaktivování režimu přijímače podržte přepínač znovu stisknutý déle než 4 sekundy.

i Při vypnutí přístroje se režim přijímače deaktivuje.

5.6 Nastavení laserových paprsků pro funkci „Nakloněná čára“

1. Nastavte otočný spínač do polohy (zapnuto/zablokováno).
 - Je viditelný pouze horizontální laserový paprsek.
2. Stiskněte přepínač pro čárový režim tolikrát, dokud se nenastaví požadovaný čárový režim.

i Při funkci „Nakloněná čára“ je kyvadlo zablokované a přístroj není vyrovnaný. Laserový paprsek bliká / laserové paprsky blikají každých 5 sekund.

Přístroj přepíná mezi druhy provozu v následujícím pořadí a pak znovu začne od začátku: horizontální laserová čára, vertikální laserové čáry, vertikální a horizontální laserové čáry.

5.7 Příklady použití

i Nastavitelné patky umožňují předběžnou hrubou nivelaci přístroje na velmi nerovném podkladu.

5.7.1 Přenášení výšky

5.7.2 Instalace profilů sádkartonových příček pro rozdělení prostoru

5.7.3 Svislé vyrovnávání trubek

5.7.4 Vyrovnávání topných těles

5.7.5 Vyrovnávání dveří a okenních rámců

5.8 Kontrola

5.8.1 Kontrola kolmého bodu

1. Umístěte do vysoké místnosti značku na podlahu (kříž) (například na schodišti výšky 5–10 m).
2. Postavte přístroj na rovnou a vodorovnou plochu.
3. Zapněte přístroj a odblokujte kyvadlo.
4. Postavte přístroj dolním kolmým paprskem na střed kříže vyznačený na podlaze.
5. Vyznačte horní průsečík laserových čar na stropě. Připevněte za tímto účelem na strop předem papír.
6. Otočte přístroj o 90°.

i Dolní červený kolmý paprsek musí zůstat na středu kříže.

7. Vyznačte horní průsečík laserových čar na stropě.
8. Opakujte postup při pootočení o 180° a 270°.

i Vytvořte ze 4 vyznačených bodů na stropě kruh. Změřte průměr kruhu D v milimetrech nebo palcích a výšku místnosti RH v metrech nebo stopách.



9. Vypočítejte hodnotu R.

- ▶ Hodnota R by měla být menší než 3 mm (to odpovídá 3 mm při 10 m).
- ▶ Hodnota R by měla být menší než 1/8".

$$R = \frac{D [\text{mm}]}{2} \times \frac{10}{RH [\text{m}]} \quad (1)$$

$$R = \frac{D[1/8 \text{ in}]}{2} \times \frac{30}{RH [\text{ft}]} \quad (2)$$

5.8.2 Kontrola nivelace laserového paprsku

1. Postavte přístroj na rovnou a vodorovnou plochu, přibližně 20 cm od stěny (A) a namířte průsečík laserových čar na stěnu (A).
2. Vyznačte průsečík laserových čar křížem (1) na stěně (A) a křížem (2) na stěně (B).
3. Postavte přístroj na rovnou a vodorovnou plochu, přibližně 20 cm od stěny (B) a namířte průsečík laserových čar na kříž (1) na stěně (A).
4. Nastavte výšku průsečíku laserových čar pomocí nastavitelných patek tak, aby se průsečík shodoval se značkou (2) na stěně (B). Dbejte přitom na to, aby libela byla uprostřed.
5. Znovu vyznačte průsečík laserových čar křížem (3) na stěně (A).
6. Změřte odchylku D mezi kříži (1) a (3) na stěně (A) (RL = délka místnosti).
7. Vypočítejte hodnotu R.

- ▶ Hodnota R by měla být menší než 2 mm.
- ▶ Hodnota R by měla být menší než 1/8".

$$R = \frac{D [\text{mm}]}{2} \times \frac{10}{RL [\text{m}]} \quad (1)$$

$$R = \frac{D[1/8 \text{ in}]}{2} \times \frac{30}{RL [\text{ft}]} \quad (2)$$

5.8.3 Kontrola pravoúhlosti (horizontálně)

1. Umístěte přístroj dolním kolmým paprskem na střed referenčního kříže uprostřed místnosti ve vzdálenosti přibližně 5 m od stěny.
2. Vyznačte všechny 4 průsečíky na čtyři stěny.
3. Otočte přístroj o 90° a zajistěte, aby střed průsečíku dopadal na první referenční bod (A).
4. Vyznačte každý nový průsečík a změřte příslušnou odchylku (R1, R2, R3, R4 [mm]).
5. Vypočítejte odchylku R (RL = délka místnosti).

- ▶ Hodnota R by měla být menší než 3 mm nebo 1/8".

$$R = \frac{(R1+R2+R3+R4) [\text{mm}]}{4} \times \frac{10}{RL [\text{m}]} \quad (1)$$

$$R = \frac{(R1+R2+R3+R4) [1/8 \text{ in}]}{4} \times \frac{30}{RL [\text{ft}]} \quad (2)$$

5.8.4 Kontrola přesnosti vertikální čáry

1. Umístěte přístroj do výšky 2 m (pol. 1).
2. Zapněte přístroj.
3. Umístěte první cílovou destičku T1 (vertikálně) do vzdálenosti 2,5 m od přístroje a do stejné výšky (2 m), takže vertikální laserový paprsek dopadne na destičku, a tuto polohu vyznačte.
4. Nyní umístěte druhou cílovou destičku T2 2 m pod první cílovou destičku, takže vertikální laserový paprsek dopadne na tuto destičku, a tuto polohu vyznačte.
5. Vyznačte polohu 2 na protilehlé straně této testovací sestavy (zrcadlově) na laserové čáře na podlaze ve vzdálenosti 5 m od přístroje.
6. Nyní postavte přístroj na právě vyznačenou polohu (pol. 2) na podlaze.
7. Vyrovnajte laserový paprsek tak, aby dopadal na cílovou destičku T1 a na ní vyznačenou polohu.
8. Vyznačte novou polohu na cílové destičce T2.
9. Odečtěte vzdálenost D mezi oběma značkami na cílové destičce T2.

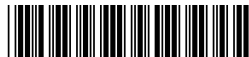


Pokud činí rozdíl D více než 2 mm, je nutné nechat přístroj zkvalitřovat v servisním středisku **Hilti**.

6 Ošetřování a údržba

6.1 Čištění a sušení

- ▶ Ze skla vyfoukejte prach.
- ▶ Nedotýkejte se skla prsty.
- ▶ Přístroj čistěte pouze čistým, měkkým hadrem. V případě potřeby navlhčete hadr alkoholem nebo vodou.



- ▶ Pokud máte vybavení uložené ve vnitřním prostoru motorového vozidla, dbejte na dodržení teplotních mezí pro jeho skladování, zejména v létě nebo v zimě (-25 °C až 63 °C) (-13 °F až 145 °F).

6.2 Kalibrační servis Hilti

Doporučujeme nechávat pravidelně kontrolovat přístroje v kalibračním servisu **Hilti**, aby bylo možné zajistit spolehlivost podle norem a zákonných požadavků.

Kalibrační servis **Hilti** je vám k dispozici stále; doporučujeme servis provádět minimálně jednou za rok.

V rámci kalibračního servisu **Hilti** se potvrdí, že specifikace kontrolovaného přístroje ke dni kontroly odpovídá technickým údajům uvedeným v návodu k obsluze.

V případě odchylek od údajů výrobce se použité měřicí přístroje znovu seřídí.

Po rektifikaci a kontrole se na přístroj umístí kalibrační štítek a formou certifikátu o kalibraci se potvrdí, že přístroj pracuje v rámci tolerancí uvedených výrobcem.

Certifikáty o kalibraci jsou potřebné pro podniky certifikované podle ISO 900X.

Nejbližší zastoupení **Hilti** vám ochotně poskytně další informace.

7 Přeprava a skladování

7.1 Přeprava

- ▶ Pro přepravu nebo zaslání vybavení používejte přepravní kufr **Hilti** nebo obal stejné kvality.

7.2 Skladování

- ▶ Pokud je přístroj vlhký, vyjměte ho z pouzdra.
- ▶ Přístroje, transportní pouzdra a příslušenství je nutno vyčistit a vysušit (max. 63 °C / 145 °F).
- ▶ Vybavení vždy zabalte až po úplném usušení. Skladujte ho v suchu.
- ▶ Po delším skladování nebo po přepravě zkontrolujte před použitím přesnost přístroje kontrolním měřením.

7.3 Přeprava a skladování akumulátorového nářadí a akumulátorů

Přeprava



POZOR

Neúmyslné spuštění při přepravě !

- ▶ Výrobky přepravujte vždy bez nasazených akumulátorů!
- ▶ Vyjměte akumulátor/akumulátory.
- ▶ Akumulátory nikdy nepřepavujte volně. Akumulátory by měly být při přepravě chráněné proti nadměrným nárazům a vibracím a izolované od jakýchkoli vodivých materiálů nebo jiných akumulátorů, aby se nemohly dostat do kontaktu s póly jiných akumulátorů a způsobit tak zkrat. **Dodržujte místní přepravní předpisy pro akumulátory.**
- ▶ Akumulátory se nesmí posílat poštou. Pokud chcete posílat nepoškozené akumulátory, obraťte se na zásilkovou firmu.
- ▶ Před použitím, před delší přepravou a po delší přepravě zkontrolujte výrobek a akumulátory, zda nejsou poškozené.

Skladování



VÝSTRAHA

Neúmyslné poškození vadnými nebo vyteklými akumulátory. !

- ▶ Výrobky skladujte vždy bez nasazených akumulátorů!
- ▶ Výrobek a akumulátory skladujte v chladu a v suchu. Dodržujte limitní hodnoty teploty, které jsou uvedené v technických údajích.
- ▶ Akumulátory nenechávejte v nabíječce. Po nabíjení akumulátor vždy z nabíječky vyndejte.
- ▶ Akumulátory nikdy neskladujte na slunci, na zdrojích tepla nebo za sklem.
- ▶ Výrobek a akumulátory skladujte mimo dosah dětí a nepovolaných osob.
- ▶ Před použitím, před delším skladováním a po delším skladování zkontrolujte výrobek a akumulátory, zda nejsou poškozené.



8 Pomoc při poruchách

V případě poruch, které nejsou uvedené v této tabulce nebo které nemůžete odstranit sami, se obraťte na náš servis **Hilti**.

Porucha	Možná příčina	Řešení
Přístroj nelze zapnout.	Akumulátor je vybitý.	▶ Nabijte akumulátor.
	Akumulátor není řádně nasazený.	▶ Nasadte akumulátor a zkontrolujte jeho správnou polohu v přístroji.
	Přístroj nebo otočný spínač je vadný.	▶ Nechte přístroj opravit v servisu Hilti .
Jednotlivé laserové paprsky nefungují.	Laserový zdroj nebo řízení laseru je vadné.	▶ Nechte přístroj opravit v servisu Hilti .
Přístroj lze zapnout, ale není vidět žádný laserový paprsek.	Laserový zdroj nebo řízení laseru je vadné.	▶ Nechte přístroj opravit v servisu Hilti .
	Teplota příliš vysoká nebo příliš nízká.	▶ Nechte přístroj vychladnout nebo zahřát.
Nefunguje automatická nivelece.	Přístroj stojí na příliš šikmém podkladu.	▶ Nastavte otočný spínač do polohy
	Vadný snímač sklonu.	▶ Nechte přístroj opravit v servisu Hilti .
Přístroj se po 1 hodině vypne.	Je aktivovaná funkce automatického vypnutí.	▶ Držte přepínač stisknutý déle než 4 sekundy.
Dosah příjmu je příliš malý.	Práce v slabé oblasti laseru.	▶ Pracujte v účinnější oblasti přístroje (přední a zadní strana). → Strana 155
	Světelné podmínky na stavbě jsou příliš jasné.	▶ Umístěte laser a/nebo přijímač laserového paprsku do méně jasné oblasti.
	Přímo do detekčního pole svítí světlo.	▶ Zabraňte přímému svícení světla do detekčního pole, např. zastíněním.
Přijímač laserového paprsku nepřijímá laserový paprsek.	Laser není v režimu přijímače.	▶ Aktivujte režim přijímače na čárovém laseru.
	Přijímač laserového paprsku je příliš vzdálený od laseru.	▶ Umístěte přijímač laserového paprsku blíže k laseru.

9 Likvidace

VÝSTRAHA

Nebezpečí poranění při nesprávné likvidaci! Nebezpečí poškození zdraví unikajícími plyny nebo kapalinami.

- ▶ Poškozené akumulátory žádným způsobem neposílejte!
- ▶ Přípojky zakryjte nevodivým materiálem, abyste zabránili zkratu.
- ▶ Akumulátory zlikvidujte tak, aby se nemohly dostat do rukou dětem.
- ▶ Akumulátor odevzdejte k likvidaci v **Hilti Store** nebo se obraťte na příslušnou sběrnou odpadů.

Přístroje **Hilti** jsou vyrobené převážně z recyklovatelných materiálů. Předpokladem pro recyklaci materiálů je jejich řádné třídění. V mnoha zemích odebírá **Hilti** staré přístroje k recyklaci. Informujte se v servisu **Hilti** nebo u prodejního poradce.

Podle evropské směrnice o odpadních elektrických a elektronických zařízeních a odpovídajících ustanovení právních předpisů jednotlivých zemí se opotřebovaná elektrická zařízení musí shromažďovat odděleně od ostatního odpadu a odevzdat k ekologické recyklaci.



- ▶ Elektronické měřicí přístroje nevyhazujte do domovního odpadu!



10 Záruka výrobcu

- ▶ V prípade otázok ohľadne záručných podmienok sa obráťte na miestneho partnera **Hilti**.

11 Upozornění FCC (platné v USA) / upozornění IC (platné v Kanadě)

Tento přístroj splňuje paragraf 15 ustanovení FCC aCAN ICES-3 (B) / NMB-3 (B). Pro uvedení do provozu platí tyto dvě podmínky:

1. Tento přístroj by neměl vytvářet škodlivé záření.
2. Přístroj musí zachycovat jakékoli záření včetně záření, které by mohlo vést k nežádoucím operacím.



Změny nebo modifikace, které nebyly výslovně schváleny firmou **Hilti**, mohou mít za následek omezení uživatelského oprávnění k používání přístroje.

Originálny návod na obsluhu

1 Informácie o návode na obsluhu

1.1 O tomto návode na obsluhu

- **Varovanie!** Pred použitím výrobku sa uistite, že ste si prečítali návod na obsluhu priložený k výrobku a porozumeli mu, vrátane pokynov, bezpečnostných upozornení a varovaní, obrázkov a špecifikácií. Predovšetkým sa oboznámte so všetkými pokynmi, bezpečnostnými upozorneniami a varovaniami, obrázkami, špecifikáciami, komponentmi a funkciami. Pri ich nerešpektovaní môže dôjsť k úrazu elektrickým prúdom, požiaru a/alebo vážnemu zraneniu. Návod na obsluhu vrátane všetkých pokynov, bezpečnostných upozornení a varovaní si uschovajte pre neskoršie použitie.
- Výrobky **HILTI** sú určené pre profesionálneho používateľa a smie ich obsluhovať, vykonávať údržbu a opravovať iba autorizovaný, vyškolený personál. Tento personál musí byť špeciálne poučený o vznikajúcich rizikách a nebezpečenstve. Výrobok a jeho pomocné prostriedky sa môžu stať zdrojom nebezpečenstva v prípade, že s nimi bude manipulovať personál bez vzdelania, neodborným spôsobom alebo ak sa nebudú používať v súlade s určením.
- Priložený návod na obsluhu zodpovedá aktuálnemu stavu techniky v čase tlače. Aktuálne vydanie nájdete vždy online na stránke produktov Hilti. Použite na to odkaz alebo QR kód v tomto návode na obsluhu, ktorý je označený symbolom
- Výrobok odovzdajte ďalším osobám len spolu s týmto návodom na obsluhu.

1.2 Vysvetlenie značiek

1.2.1 Výstražné upozornenia

Výstražné upozornenia varujú pred rizikami pri zaobchádzaní s výrobkom. Používajú sa nasledujúce signálne slová:



NEBEZPEČENSTVO

NEBEZPEČENSTVO !

- ▶ Na označenie bezprostredne hroziaceho nebezpečenstva, ktoré môže spôsobiť ťažký úraz alebo smrť.



VAROVANIE

VAROVANIE !

- ▶ Označenie možného hroziaceho nebezpečenstva, ktoré môže viesť k ťažkým poraneniam alebo usmrteniu.



POZOR

POZOR !

- ▶ Označenie možnej nebezpečnej situácie, ktorá môže viesť k telesným poraneniam alebo k vecným škodám.



1.2.2 Symboly v návode na používanie

V tomto návode na používanie sa používajú nasledujúce symboly:

	Dodržiavajte návod na používanie
	Upozornenia týkajúce sa používania a iné užitočné informácie
	Zaobchádzanie s recyklovateľnými materiálmi
	Elektrické zariadenia a akumulátory nevyhadzujte do komunálneho odpadu

1.2.3 Symboly na obrázkoch

Na vyobrazeniach sa používajú nasledujúce symboly:

2	Tieto čísla odkazujú na príslušné vyobrazenie na začiatku tohto návodu na používanie.
3	Číslovanie na obrázkoch upozorňuje na dôležité pracovné kroky alebo konštrukčné prvky dôležité pre pracovné kroky. V texte sú tieto pracovné kroky alebo komponenty označené príslušnými číslami, napr. (3) .
11	Čísla pozícií sa používajú v obrázku Prehľad a odkazujú na čísla legendy v odseku Prehľad výrobkov .
	Tento symbol by mal u vás vzbudiť mimoriadnu pozornosť pri zaobchádzaní s výrobkom.

1.3 Nálepky na výrobku

Informácie o laseri

	Trieda lasera 2, zakladajúca sa na norme IEC60825-1/EN60825-1:2007 a zodpovedá CFR 21 § 1040 (Laser Notice 50). Nepozerajte sa do lúča.
--	--

1.4 Informácie o výrobku

Výrobky značky **Hilti** sú určené pre profesionálneho používateľa a smie ich obsluhovať, udržiavať a opravovať iba autorizovaný, vyškolený personál. Tento personál musí byť špeciálne poučený o rizikách a nebezpečenstvách, ktoré sa môžu vyskytnúť. Výrobok a jeho pomocné prostriedky sa môžu stať zdrojom nebezpečenstva v prípade, že s nimi bude manipulovať personál bez vzdelania, neodborným spôsobom alebo ak sa nebudú používať v súlade s určením.

Typové označenie a sériové číslo sú uvedené na typovom štítku.

- Zaznamenajte si sériové číslo do nasledujúcej tabuľky. Údaje výrobu budete potrebovať pri dopytoch adresovaných nášmu zastúpeniu alebo servisu.

Údaje o výrobku

Multilíniový laser	PM 40-MG
Generácia	01
Sériové číslo	

1.5 Vyhlásenie o zhode

Na vlastnú zodpovednosť vyhlasujeme, že tu opísaný výrobok sa zhoduje s nasledujúcimi smernicami a normami. Vyobrazenie vyhlásenia o zhode nájdete na konci tejto dokumentácie.

Technické dokumentácie sú uložené tu:

Hilti Entwicklungsgesellschaft mbH | Zulassung Geräte | Hiltistraße 6 | 86916 Kaufering, DE

2 Bezpečnosť

2.1 Bezpečnostné upozornenia

Okrem bezpečnostných upozornení v jednotlivých kapitolách tohto návodu na obsluhu je potrebné vždy striktné dodržiavať nasledujúce ustanovenia. Výrobok a jeho pomocné prostriedky sa môžu stať



zdrojom nebezpečenstva v prípade, že s nimi bude manipulovať personál bez vzdelania, neodborným spôsobom alebo ak sa nebudú používať v súlade s určením.

- ▶ Všetky bezpečnostné upozornenia a pokyny si uschovajte pre budúcu potrebu.
- ▶ Pred meraniami/použitím a viackrát počas použitia prístroja skontrolujte jeho presnosť.
- ▶ Pri práci buďte pozorný, dávajte pozor na to, čo robíte a k práci s prístrojom pristupujte s rozvahou. Prístroj nepoužívajte vtedy, keď ste unavený alebo pod vplyvom drog, alkoholu alebo liekov. Aj moment nepozornosti pri používaní prístroja môže viesť k vzniku závažných poranení.
- ▶ Manipulácie alebo zmeny na zariadení nie sú dovolené.
- ▶ Nevyradujte z činnosti žiadne bezpečnostné zariadenia a neodstraňujte žiadne štítky s upozorneniami a výstrahami.
- ▶ Pri práci s elektrickým náradím/zariadením/prístrojom zabráňte prístupu deťom a iným osobám na pracovisko.
- ▶ Zohľadnite vplyvy vonkajšieho prostredia. Prístroj nepoužívajte tam, kde hrozí riziko požiaru alebo výbuchu.
- ▶ Úroveň laserového lúča musí byť výrazne nad alebo pod výškou očí.
- ▶ Po páde alebo iných mechanických vplyvoch musíte skontrolovať presnosť prístroja.
- ▶ Na dosiahnutie čo najväčšej presnosti premietajte líniu na zvislú, rovnú a hladkú plochu. Prístroj pritom nasmerujte pod uhlom 90° voči rovine.
- ▶ Na zabránenie chybným meraniam musíte okienko na výstup laserového lúča udržiavať čisté.
- ▶ Dodržiavajte pokyny týkajúce sa prevádzky, starostlivosti a údržby či opravy, ktoré sú uvedené v návode na obsluhu.
- ▶ Nepoužívané náradie sa musí uložiť na suchom, vyvýšenom alebo uzamykateľnom mieste mimo dosahu detí.
- ▶ Dodržiavajte národné požiadavky na ochranu zdravia pri práci.

2.2 Správne a odborné vybavenie pracovísk

- ▶ Pri práci na rebríku sa vyhýbajte neprirodzenej polohe tela. Dbajte na stabilnú polohu tela, umožňujúcu udržanie rovnováhy.
- ▶ Zaisťte miesto merania a pri umiestňovaní prístroja dbajte na to, aby lúč nesmeroval na vás alebo na iné osoby.
- ▶ Merania cez sklo alebo iné objekty môžu výsledok merania skresliť.
- ▶ Dbajte na to, aby bol prístroj umiestnený na rovnej stabilnej podlažke (bez vibrácií!).
- ▶ Prístroj používajte iba v rámci definovaných hraníc použitia.
- ▶ Ak sa v pracovnej oblasti používa viacero laserov, uistite sa, že ste si lúče pochádzajúce z vášho prístroja nezamenili s lúčmi iného prístroja.
- ▶ Silné magnety môžu ovplyvniť presnosť, preto by sa v blízkosti meracieho prístroja nemal nachádzať žiadny magnet. Magnetické adaptéry Hilti sa môžu používať.
- ▶ Ak prístroj preniesete z veľkého chladu do teplejšieho prostredia alebo opačne, mali by ste nechať prístroj pred použitím aklimatizovať.

2.3 Elektromagnetická kompatibilita

Hoci prístroj spĺňa prísne požiadavky príslušných smerníc, spoločnosť **Hilti** nemôže vylúčiť možnosť, že prístroj bude rušený silným žiarením, čo môže viesť k chybnej funkcii. V takomto prípade, alebo pri iných pochybnostiach či neistote, sa musia vykonať kontrolné merania. Spoločnosť **Hilti** tiež nemôže vylúčiť rušenie iných prístrojov (napr. navigačných zariadení lietadiel).

2.4 Klasifikácia lasera pre prístroje triedy lasera 2/class II

Prístroj zodpovedá triede lasera 2 podľa normy IEC 60825-1:2007/EN 60825-1:2008 a Class II podľa CFR 21 § 1040 (FDA). Tieto prístroje sa smú používať bez ďalšieho ochranného opatrenia. Napriek tomu, podobne ako pri slnku, sa neodporúča pozeráť priamo do silných zdrojov svetla. V prípade priameho očnéno kontaktu zatvorte oči a hlavu dajte preč z oblasti lúča. Laserový lúč nesmerujte na osoby.

2.5 Starostlivé zaobchádzanie s akumulátormi a ich používanie

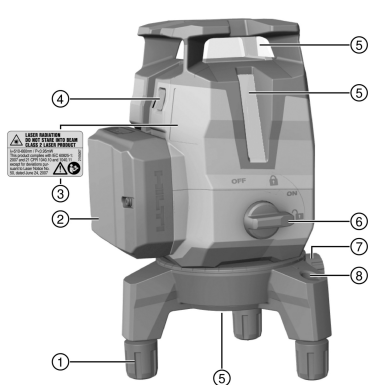
- ▶ Dodržiavajte osobitné smernice na prepravu, skladovanie a prevádzku lítiovo-iónových akumulátorov.
- ▶ Akumulátory udržiavajte mimo dosahu vysokých teplôt, priameho slnečného žiarenia a ohňa.
- ▶ Akumulátory sa nesmú rozoberať, stláčať, zahrievať nad 80 °C (176 °F) alebo spaľovať.



- ▶ Nepoužívajte alebo nenabíjajte akumulátory, ktoré boli zasiahnuté úderom, utrpeli pád z výšky viac ako jeden meter alebo boli iným spôsobom poškodené. V takom prípade vždy kontaktujte **Hilti servis**.
- ▶ Pokiaľ je akumulátor príliš horúci na dotyk, môže byť poškodený. Akumulátor umiestnite na viditeľné, nehorľavé miesto s dostatočnou vzdialenosťou od horľavých materiálov. Nechajte akumulátor vychladnúť. Pokiaľ je akumulátor po hodine stále príliš horúci na dotyk, je poškodený. Kontaktujte **servis Hilti**.

3 Opis

3.1 Prehľad výrobku



- ① Nastaviteľná nožička
- ② Lítium-iónový akumulátor
- ③ Varovná nálepka
- ④ Prepínač líniového a prijímacieho režimu
- ⑤ Okienko pre výstup laserového lúča
- ⑥ Otočný spínač na zap./vyp. a blokovanie výkyvu
- ⑦ Jemné nastavenie otočnej plošiny
- ⑧ Krabicová vodováha

3.2 Používanie v súlade s určením

Výrobok je samoniveláčny multilíniový laser umožňujúci jednej osobe prenášanie 90° uhlov, horizontálne nivelovanie, vykonávanie vyrovnávacích prác a presné vynášanie zvislíc.

Prístroj má tri zelené čiary (jednu horizontálnu a dve vertikálne), jeden referenčný bod dole a štyri priesečníky čiar (vpredu, hore, vľavo a vpravo) s dosahom cca 20 m. Dosah závisí od jasu okolitého prostredia.

Prístroj je prednostne určený na používanie v interiéroch a neslúži ako náhrada rotačného lasera. Pri používaní v exteriéri dbajte na to, aby rámcové podmienky zodpovedali podmienkam v interiéri alebo aby sa použil laserový prijímač **Hilti**.

Možné použitie:

- Označovanie polohy deliacich stien a priečok (v pravom uhle a vo vertikálnej rovine).
- Kontrola a prenášanie pravých uhlov.
- Zarovňvanie a centrovanie častí zariadenia/inštalácií a iných štruktúrnych prvkov v troch osiach.
- Prenášanie bodov vyznačených na podlahe na strop.

Laserové línie možno zapojiť oddelene (len vertikálne alebo len horizontálne) alebo spoločne. Pri použití uhla sklonu je kyvadlo na automatickú niveláciu blokované.

- ▶ Pre tento výrobok používajte len lítiovo-iónové akumulátory **Hilti** typového radu B 12.
- ▶ Pre tieto akumulátory používajte len nabíjačky **Hilti** radu C4/12.

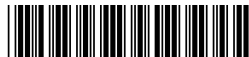
3.3 Charakteristické znaky a vlastnosti

Prístroj je samoniveláčny vo všetkých smeroch v rozmedzí 3,0°. Pokiaľ to nestačí, prístroj je možné horizontovať pomocou nastaviteľných pätiiek a krabicovej vodováhy. Čas samonivelácie je iba cca 3 sekundy. Ak sa prekročí oblasť samonivelácie, laserové lúče blikajú, čím vysielajú varovný signál.

Pri zapnutí sa prístroj štandardne nachádza vo viditeľnom režime s vysokým jasom línií. Dlhým stlačením prepínača líniového a prijímacieho režimu prejde prístroj do prijímacieho režimu a teraz je kompatibilný s laserovým prijímačom PMA 31G. Ďalším dlhým stlačením prepínača alebo vypnutím prístroja sa prijímací režim znova deaktivuje.

3.4 Rozsah dodávky

Multilíniový laser, kufrík, návod na obsluhu, certifikát výrobcu.



Ďalšie systémové výrobky, ktoré sú schválené pre váš výrobok, nájdete vo vašom centre **Hilti** alebo on-line na stránke: www.hilti.com

3.5 Prevádzkové hlásenia

Stav	Význam
Laserový lúč bliká dvakrát každých 10 sekúnd (kyvadlo nie je zablokované), resp. každé 2 (kyvadlo zablokované) sekundy.	Batérie sú takmer vybité.
Laserový lúč zabliká päťkrát a potom svieti nepretržite.	Aktivovanie alebo deaktivovanie prijímacieho režimu.
Laserový lúč bliká veľmi vysokou frekvenciou.	Prístroj sa nedokáže samočinne nivelovať.
Laserový lúč bliká každé 5 sekundy.	Režim prevádzky s naklonenou líniou; Kyvadlo je zablokované, línie preto nie sú nivelované.

4 Technické údaje

Dosah línií a priesečníka bez laserového prijímača	20 m (65 ft — 7 in)
Maximálna relatívna vlhkosť vzduchu	90 %
Maximálna výška použitia nad referenčnou výškou	2 000 m (6 561 ft — 8 in)
Dosah línií a priesečníka s laserovým prijímačom	2 m ... 50 m (6 ft — 7 in ... 164 ft — 1 in)
Čas samonivelácie (typicky)	3 s
Trieda lasera	Trieda 2, viditeľné, 510 – 660 nm (EN 60825-1:2008/IEC 60825-1:2007); class II (CFR 21 § 1040 (FDA))
Hrúbka línií (vzdialenosť 5 m)	< 2,2 mm (< 0,09 in)
Rozsah samonivelácie	±3,0° (typicky)
Presnosť	± 2 mm na 10 m (± 0,1 in na 32 ft — 10 in)
Indikácia prevádzkového stavu	Laserové lúče a polohy spínača vyp., zap. zablokované a zap. odblokované
Napájanie	Hilti B 12 lítium-iónový akumulátor
Čas prevádzky (všetky čiar zapnuté)	Hilti teplota +24 °C (+72 °F): 7 h (typicky)
Čas prevádzky (horizontálne alebo vertikálne čiar zapnuté)	Hilti teplota +24 °C (+72 °F): 10 h (typicky)
Prevádzková teplota	-10 °C ... 40 °C (14 °F ... 104 °F)
Teplota pri skladovaní	-25 °C ... 63 °C (-13 °F ... 145 °F)
Ochrana proti prachu a striekajúcej vode (okrem priehradky na akumulátor)	IP 54 podľa IEC 60529
Závit na statív	BSW 5/8"UNC1/4"
Rozptyl lúča	0,05 mrad ... 0,08 mrad
Priemerný výstupný výkon (max.)	< 0,95 mW
Hmotnosť vrátane akumulátora	1,24 kg (2,73 lb)



5 Obsluha

POZOR

Nebezpečenstvo poranenia! Laserový lúč nesmerujte na osoby.

- ▶ Nikdy sa nepozerajte priamo do zdroja svetla lasera. V prípade priameho očného kontaktu zatvorte oči a uhnite hlavou z oblasti lúča.

5.1 Vloženie akumulátora

- ▶ Zasúvajte akumulátor dovtedy, kým bezpečne nezaskočí.




Prístroj sa smie prevádzkovať len s lítium-iónovými akumulátormi odporúčanými firmou **Hilti**.

5.2 Montáž/nastavenie základnej dosky

1. Vytiahnite dopredu základnú dosku z prístroja, aby ste ju demontovali.
2. Gumené pátky nožičiek sa môžu z dôvodu ochrany stiahnuť dolu, keď sa ide prístroj postaviť na citlivé povrchy.
3. Pri nastavení výšky sa môžu nožičky základnej dosky vyskrutkovať.

5.3 Zapnutie laserových lúčov

1. Nastavte otočný prepínač na pozíciu  (zap./odblokované).
 - ▶ Vertikálne laserové lúče budú viditeľné.
2. Prepínač líniových režimov stlačajte dovtedy, kým nenastavíte požadovaný líniový režim.



Prístroj mení druhy prevádzky podľa nasledujúceho poradía a potom začne znova od začiatku: vertikálna laserová línia, horizontálne laserové línie, vertikálne a horizontálne laserové línie.

5.4 Vypnutie laserových lúčov

- ▶ Nastavte otočný prepínač na pozíciu OFF (vyp./zablokované).
 - ▶ Laserový lúč už nie je viditeľný a kyvadlo je zablokované.



Prístroj sa vypne, keď je akumulátor vybitý.

5.5 Aktivovanie alebo deaktivovanie prijímacieho režimu lasera



Dosah laserového prijímača môže byť obmedzený v dôsledku konštrukčnej asymetrie výkonu lasera a možných rušivých vonkajších svetelných zdrojov.


Pracujte na silnej strane líniového lasera a vyhňte sa práci na priamom svetle, aby ste dosiahli optimálny dosah. Silné strany sú zadná strana, na ktorej je pripevnený akumulátor, a predná strana oproti.

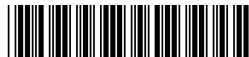
1. Podržte prepínač líniového a prijímacieho režimu stlačený dlhšie ako 4 sekundy, kým laserový lúč päťkrát zabliká na potvrdenie, čím sa prijímací režim aktivuje.
2. Znova podržte prepínač stlačený dlhšie ako 4 sekundy, čím sa prijímací režim opäť deaktivuje.



Vypnutím prístroja sa prijímací režim deaktivuje.

5.6 Nastavenie laserových lúčov pre funkciu "Naklonená línia"

1. Nastavte otočný prepínač na pozíciu  (zap./zablokované).
 - ▶ Viditeľný bude len horizontálny laserový lúč.



2. Prepínač líniových režimov stláčajte dovtedy, kým nenastavíte požadovaný líniový režim.



Vo funkcii "Naklonená línia" je kyvadlo zablokované a prístroj nie je nivelovaný.

Líniové lúče blikajú každých 5 sekúnd.

Prístroj mení druhy prevádzky podľa nasledujúceho poradia a potom začne znova od začiatku: horizontálna laserová línia, vertikálne laserové línie, vertikálne a horizontálne laserové línie.

5.7 Príklady použitia



Nastaviteľné nožičky umožňujú vopred približne nivelovať prístroj na veľmi nerovnom podklade.

5.7.1 Prenášanie výšok

5.7.2 Nastavenie profilov suchej stavby na účel rozdelenia priestoru

5.7.3 Vertikálne vyrovnávanie potrubných vedení

5.7.4 Vyrovnávanie ohrievacích prvkov

5.7.5 Vyrovnávanie dverí a okenných rámov

5.8 Kontrola

5.8.1 Kontrola päty kolmice

1. Na podlahe vysokej miestnosti vyznačte bod (kríž) (napríklad na schodisku s výškou 5 – 10 m).
2. Prístroj postavte na rovnú a vodorovnú plochu.
3. Zapnite prístroj a odblokujte kyvadlo.
4. Postavte prístroj tak, aby bol dolný vertikálny lúč na strede krížika označeného na podlahe.
5. Vyznačte krížikom horný priesečník laserových línií na strope. Na strop však ešte predtým pripevnite papier.
6. Otočte prístroj o 90°.



Dolný červený vertikálny lúč musí zostať na strede krížika.

7. Vyznačte krížikom horný priesečník laserových línií na strope.
8. Zopakujte tento postup pri otočení o 180° a 270°.



Vytvorte zo 4 označených bodov kruh na strope. Odmerajte priemer kruhu D v milimetroch alebo palcoch a výšku miestnosti RH v metroch alebo stopách.

9. Vypočítajte hodnotu R.

► Hodnota R by mala byť menšia ako 3 mm (to zodpovedá 3 mm pri 10 m)
$$R = \frac{D [\text{mm}]}{2} \times \frac{10}{RH [\text{m}]} \quad (1)$$

► Hodnota R by mala byť menšia ako 1/8".
$$R = \frac{D [1/8 \text{ in}]}{2} \times \frac{30}{RH [\text{ft}]} \quad (2)$$

5.8.2 Kontrola nivelácie laserového lúča vpredu

1. Prístroj postavte na rovnú a vodorovnú plochu, cca 20 cm od steny (A) a priesečník laserových línií nasmerujte na stenu (A).
2. Vyznačte priesečník laserových línií krížikom (1) na stene (A) a krížikom (2) na stene (B).
3. Prístroj postavte na rovnú a vodorovnú plochu, cca 20 cm od steny (B) a priesečník laserových línií nasmerujte na stenu (A).
4. Nastavte výšku priesečníka laserových línií nastaviteľnými nožičkami tak, aby sa priesečník laserových línií zhodoval s označením (2) na stene (B). Dbajte pritom na to, aby bola vodováha v strede.
5. Vyznačte znova priesečník laserových línií krížikom (3) na stene (A).
6. Odmerajte vzdialenosť D medzi krížikmi (1) a (3) na stene (A) (RL = dĺžka miestnosti).



7. Vypočítajte hodnotu R.

- ▶ Hodnota R by mala byť menšia ako 2 mm.
- ▶ Hodnota R by mala byť menšia ako 1/8".

$$R = \frac{D [\text{mm}]}{2} \times \frac{10}{RL [\text{m}]} \quad (1)$$

$$R = \frac{D[1/8 \text{ in}]}{2} \times \frac{30}{RL [\text{ft}]} \quad (2)$$

5.8.3 Kontrola kolmosti (horizontálne)

1. Umiestnite prístroj tak, aby bol dolný vertikálny lúč v strede referenčného krížika v strede miestnosti so vzdialenosťou cca 5 m od stien.
2. Označte všetky 4 priesečníky na štyroch stenách.
3. Otočte prístroj o 90° a zabezpečte, aby stred priesečníka trafil prvý referenčný bod (A).
4. Označte každý nový priesečník a odmerajte príslušný posun (R1, R2, R3, R4 [mm]).
5. Vypočítajte hodnotu R (RL = dĺžka miestnosti).

- ▶ Hodnota R by mala byť menšia ako 3 mm alebo 1/8".

$$R = \frac{(R1+R2+R3+R4) [\text{mm}]}{4} \times \frac{10}{RL [\text{m}]} \quad (1)$$

$$R = \frac{(R1+R2+R3+R4) [1/8 \text{ in}]}{4} \times \frac{30}{RL [\text{ft}]} \quad (2)$$

5.8.4 Kontrola presnosti vertikálnej línie

1. Umiestnite prístroj do výšky 2 m (poz. 1).
2. Zapnite prístroj.
3. Umiestnite prvú cieľovú platničku T1 (vertikálne) do vzdialenosti 2,5 m od prístroja a do tej istej výšky (2 m) tak, aby sa vertikálny laserový lúč zobrazil na platničke. Túto pozíciu si označte.
4. Teraz umiestnite druhú cieľovú platničku T2 2 m pod prvú cieľovú platničku, takže vertikálny laserový lúč dopadne na túto platničku, a túto polohu vyznačte.
5. Označte si pozíciu 2 na protiahlejš strane testovanej stavby (zrkadlovo obrátene), na laserovej línii na podlahe vo vzdialenosti 5 m od prístroja.
6. Teraz postavte prístroj na práve označenú pozíciu 2 na podlahe.
7. Nasmerujte laserový lúč tak, aby sa tento lúč zobrazoval na cieľovej platničke T1 a na pozícii, ktorá je na nej označená.
8. Označte novú pozíciu na cieľovej platničke T2.
9. Odčítajte vzdialenosť D medzi obidvomi značkami na cieľovej platničke T2.



Ak je rozdiel D väčší ako 2 mm, prístroj sa musí nechať nastaviť v servisnom stredisku firmy **Hilti**.

6 Starostlivosť a údržba/oprava

6.1 Čistenie a sušenie

- ▶ Zo skla sfúkajte prach.
- ▶ Nedotýkajte sa skla prstami.
- ▶ Prístroj čistite len čistou, mäkkou handrou. V prípade potreby navlhčite handru alkoholom alebo vodou.
- ▶ Dodržiavajte medzné hodnoty teploty pri skladovaní vašej výbavy, špeciálne v lete alebo zime, keď výbavu odkladáte vo vnútri vozidla (-25 °C až 63 °C) (-13 °F až 145 °F).

6.2 Kalibračný servis Hilti

Prístroje odporúčame nechať pravidelne kontrolovať v kalibračnom servise spoločnosti **Hilti**, aby sa mohla zaistiť ich spoľahlivosť podľa noriem a právnych požiadaviek.

Kalibračný servis **Hilti** je vám kedykoľvek k dispozícii; kontrolu odporúčame vykonať minimálne raz ročne.

V rámci kalibračného servisu **Hilti** sa potvrdzuje, že špecifikácie kontrolovaného prístroja v deň kontroly zodpovedajú technickým údajom uvedeným v návode na používanie.

Pri odchýlkach od údajov výrobcu sa používané meracie prístroje opäť nanovo nastavujú.

Po nastavení a kontrole sa na prístroj upevní kalibračný štítok a certifikátom o kalibrácii sa potvrdí, že prístroj pracuje v rozsahu údajov výrobcu.

Certifikáty o kalibrácii sa vždy požadujú od firiem, ktoré sú certifikované podľa normy ISO 900X.

Ďalšie informácie vám radi poskytnú vo vašom najbližšom zastúpení spoločnosti **Hilti**.



7 Preprava a skladovanie

7.1 Preprava

- ▶ Na prepravu alebo odosielanie vašej výbavy používajte buď prepravný kufrík **Hilti**, alebo iný rovnocenný obal.

7.2 Skladovanie

- ▶ Ak prístroj navlhol, vybaľte ho.
- ▶ Prístroje, nádoby na prenášanie a príslušenstvo vysušte (pri teplote najviac 63 °C/145 °F) a očistite.
- ▶ Vybavenie zabaľte vždy až po úplnom uschnutí. Potom ho skladujte v suchu.
- ▶ Po dlhšom skladovaní alebo dlhšej preprave svojej výbavy urobte kontrolné meranie.

7.3 Preprava a skladovanie akumulátorového náradia a akumulátorov

Preprava

POZOR

Neúmyselné spustenie pri preprave !

- ▶ Produkty vždy prepravujte bez vložených akumulátorov!
- ▶ Vyberte akumulátor/akumulátory.
- ▶ Akumulátory nikdy neprepravujte voľne položené. Počas prepravy by sa mali akumulátory chrániť nadmerným nárazom a vibráciami a izolovať od vodivých materiálov alebo iných akumulátorov, aby neprišli do styku s opačným pólom batérie a nedošlo ku skratu. **Dodržiavajte miestne prepravné predpisy pre akumulátory.**
- ▶ Akumulátory sa nesmú posilať poštou. Ak chcete zaslať nepoškodené akumulátory, obráťte sa na kuriérsku službu.
- ▶ Výrobok a akumulátory skontrolujte pred každým použitím, ako aj pred a po dlhšej preprave, či nie sú poškodené.

Skladovanie

VAROVANIE

Náhodné poškodenie spôsobené chybnými alebo vytekajúcimi akumulátormi !

- ▶ Produkty vždy skladujte bez vložených akumulátorov!
- ▶ Výrobok skladujte v chlade a suchu. Dodržiavajte medzné hodnoty teploty, ktoré sú uvedené v technických údajoch.
- ▶ Neuschovávajte akumulátory na nabíjačke. Po nabíjaní akumulátor vždy vyberte z nabíjačky.
- ▶ Akumulátory nikdy neskladujte na slnku, na vykurovacom telese alebo za oknami.
- ▶ Výrobok a akumulátory skladujte mimo dosahu detí a nepovolných osôb.
- ▶ Výrobok a akumulátory skontrolujte pred každým použitím, ako aj pred a po dlhšom skladovaní, či nie sú poškodené.

8 Pomoc v prípade porúch

Pri výskyte takých porúch, ktoré nie sú uvedené v tejto tabuľke, alebo ktoré nedokážete odstrániť sami, sa obráťte na náš servis **Hilti**.

Porucha	Možná príčina	Riešenie
Prístroj sa nedá zapnúť.	Akumulátor je vybitý.	▶ Nabite akumulátor.
	Akumulátor nie je správne vložený.	▶ Vložte akumulátor a skontrolujte bezpečné osadenie akumulátora v prístroji.
	Prístroj alebo otočný spínač je chybný.	▶ Náradie dajte opraviť v servisnom stredisku Hilti .
Jednotlivé laserové lúče nefungujú.	Zdroj alebo ovládanie lasera sú poškodené.	▶ Náradie dajte opraviť v servisnom stredisku Hilti .
Prístroj sa dá zapnúť, ale žiadny laserový lúč nie je viditeľný.	Zdroj alebo ovládanie lasera sú poškodené.	▶ Náradie dajte opraviť v servisnom stredisku Hilti .



Porucha	Možná príčina	Riešenie
Prístroj sa dá zapnúť, ale žiadny laserový lúč nie je viditeľný.	Teplota je príliš vysoká alebo príliš nízka.	► Nechajte prístroj vychladnúť alebo zohriať.
Automatická nivelácia nefunguje.	Prístroj je postavený na šikmom podklade.	► Nastavte otočný spínač do pozície
	Snímač sklonu je chybný.	► Náradie dajte opraviť v servisnom stredisku Hilti .
Prístroj sa po 1 sekunde vypne.	Funkcia automatického vypínania je aktivovaná.	► Stlačte prepínač a podržte ho stlačený dlhšie ako 4 sekundy.
Dosah prijímača je príliš nízky	Práca v slabej oblasti lasera.	► Pracujte v efektívnejšej oblasti prístroja (predná a zadná strana). → strana 164
	Na stavenisku je príliš veľa svetla	► Umiestnite laser a/alebo laserový prijímač v menej svetlej oblasti.
	Svetlo svieti priamo do detekčného poľa.	► Zabráňte priamemu žiareniu svetla do detekčného poľa, napr. tienením.
Laserový prijímač neprijíma žiadny laserový lúč	Laser nie je v prijímacom režime	► Aktivujte prijímací režim na líniovom laseri.
	Laserový prijímač je príliš ďaleko od lasera.	► Umiestnite laserový prijímač bližšie k laseru.

9 Likvidácia



VAROVANIE

Nebezpečenstvo poranenia pri nesprávnej likvidácii! Ohrozenie zdravia spôsobené unikajúcimi plynmi alebo kvapalinami.

- Poškodené akumulátory neposielajte!
- Prípojky zakryte nevodivým materiálom, aby ste zabránili skratom.
- Akumulátory likvidujte tak, aby sa nedostali do rúk detí.
- Akumulátor odovzdajte vo vašom **Hilti Store** alebo sa obráťte na príslušnú prevádzku na likvidáciu odpadu.

Prístroje značky **Hilti** sú z veľkej časti vyrobené z recyklovateľných materiálov. Predpokladom na opakované využitie recyklovateľných materiálov je ich správne separovanie. V mnohých krajinách firma **Hilti** prevezme váš starý prístroj na recykláciu. Opýtajte sa na to v zákaznickom servise firmy **Hilti** alebo u svojho obchodného poradcu.

Podľa európskej smernice o elektroodpade a elektronickom odpade a podľa jej premietnutia do národného práva sa musia opotrebované elektrické zariadenia separovane zbierať a odovzdávať na recykláciu v súlade s predpismi na ochranu životného prostredia.



- Elektronické meracie prístroje neodhadzujte do domového odpadu!

10 Záruka výrobcu

- Ak máte akékoľvek otázky týkajúce sa záručných podmienok, obráťte sa, prosím, na vášho lokálneho partnera spoločnosti **Hilti**.

11 Upozornenie FCC (platné v USA) / upozornenie IC (platné v Kanade)

Tento prístroj zodpovedá paragrafu 15 ustanovení FCC a CAN ICES-3 (B) / NMB-3 (B). Uvedenie do prevádzky podlieha nasledujúcim dvom podmienkam:

1. Tento prístroj by nemal vytvárať žiadne škodlivé žiarenie.
2. Prístroj musí zadržať každé žiarenie, vrátane takých žiarení, ktoré spôsobia nežiaduce operácie.





Zmeny alebo modifikácie, ktoré neboli výslovne povolené spoločnosťou **Hilti**, môžu obmedziť právo používateľa na uvedenie prístroja do prevádzky.

Eredeti használati utasítás

1 A használati utasításra vonatkozó adatok

1.1 A használati utasításhoz

- **Figyelmeztetés!** A termék használata előtt győződjön meg arról, hogy elolvasta és megértette a termékhez mellékelt használati utasítást, beleértve az utasításokat, a biztonsági és figyelmeztető jelzéseket, az ábrákat és a műszaki leírásokat. Ismerje meg az összes utasítást, biztonsági és figyelmeztető jelzést, ábrát, műszaki leírást, valamint az alkatrészeket és funkciókat. Ennek elmulasztása áramütést, tüzet és/vagy súlyos sérülést okozhat. Őrizze meg a használati utasítást, beleértve az összes utasítást, biztonsági és figyelmeztető megjegyzést későbbi használatra.
- A **HILTI** termékeket kizárólag szakember általi használatra szánták és a gépet csak engedéllyel rendelkező, szakképzett személy használhatja, javíthatja. Ezt a személyt minden lehetséges kockázati tényezőről tájékoztatni kell. A termék és tartozékai könnyen veszélyt okozhatnak, ha nem képzett személy dolgozik velük, vagy nem rendeltetésszerűen használják őket.
- A mellékelt használati utasítás a nyomtatás időpontjában a technika aktuális állásának felel meg. A Hilti termékoldalán mindig megtalálja a legfrissebb verziót. Ehhez kövesse a jelen használati utasításban található linket vagy QR-kódot, melyet a szimbólum jelölt.
- A terméket csak ezzel a használati utasítással együtt adja tovább.

1.2 Jelmagyarázat

1.2.1 Figyelmeztetések

A figyelmeztetések a termék használata során előforduló veszélyekre hívják fel a figyelmet. A következő figyelmeztetéseket használjuk:

VESZÉLY

VESZÉLY!

- ▶ Súlyos testi sérüléshez vagy halálhoz vezető közvetlen veszély esetén.

FIGYELMEZTETÉS

FIGYELMEZTETÉS!

- ▶ Ezzel a szóval hívjuk fel a figyelmet egy olyan lehetséges veszélyre, amely súlyos személyi sérüléshez vagy halálhoz vezethet.

VIGYÁZAT

VIGYÁZAT!

- ▶ Ezzel a szóval hívjuk fel a figyelmet egy lehetséges veszélyhelyzetre, amely személyi sérüléshez vagy anyagi kárhoz vezethet.

1.2.2 Szimbólumok a használati utasításban

A jelen használati utasítás a következő szimbólumokat használja:



Tartsa be a használati utasítást



Alkalmazási útmutatók és más hasznos tudnivalók



Újrahasznosítható anyagokkal való bánásmód



Az elektromos gépeket és akkukat ne dobja a háztartási szemétkébe



1.2.3 Az ábrákon használt szimbólumok

Az ábrákon a következő szimbólumokat használjuk:

	Ezek a számok a jelen használati utasítás elején található ábrákra vonatkoznak.
3	Az ábrák számozása a fontos munkalépésekre vagy fontos részegységekre utal. A szövegben ezeket a munkalépéseket vagy részegységeket megfelelő számokkal emelik ki, pl. (3).
	Az áttékinthető ábrában használt pozíciószámok a termék áttekintésére szolgáló szakasz jelma-gyarázatában lévő számokra utalnak.
	Ez a jel hívja fel a figyelmét arra, hogy a termék használata során különös odafigyeléssel kell eljárnia.

1.3 Címke a terméken

Lézerinformáció

	Az IEC60825-1/EN60825-1:2007 szabvány szerint 2. lézerezosztály, és megfelel a CFR 21 § 1040 szabványnak (Laser Notice 50). Ne nézzon a sugárba.
--	---

1.4 Termékinformációk

A Hilti termékeket kizárólag szakember általi használatra szánták és a gépet csak engedéllyel rendelkező, szakképzett személy használhatja, javíthatja. Ezt a személyt minden lehetséges kockázati tényezőről tájékoztatni kell. A termék és tartozékai könnyen veszélyt okozhatnak, ha nem képzett személy dolgozik velük, vagy nem rendeltetésszerűen használják őket.

A típusjelölés és a sorozatszám a típustáblán található.

- ▶ Jegyezze fel a sorozatszámot a következő táblázatba. Amennyiben kérdéssel fordul a képviselőnkhez vagy a szervizhez, szüksége lesz ezekre a termékadatokra.

Termékadatok

Többvonalas lézer	PM 40-MG
Generáció	01
Sorozatszám	

1.5 Megfelelőségi nyilatkozat

Kizárólagos felelősségünk tudatában kijelentjük, hogy ez a termék megfelel az érvényben lévő irányelveknek és szabványoknak. A megfelelőségi nyilatkozat másolatát a dokumentáció végén találja.

A műszaki dokumentáció helye:

Hilti Entwicklungsgesellschaft mbH | Zulassung Geräte | Hiltistraße 6 | 86916 Kaufering, DE

2 Biztonság

2.1 Biztonsági tudnivalók

A használati utasítás egyes fejezeteiben figyelmeztető tudnivalókon kívül a következő rendelkezések is szigorúan figyelembe kell venni. A termék és tartozékai könnyen veszélyt okozhatnak, ha nem képzett személy dolgozik velük, vagy nem rendeltetésszerűen használják őket.

- ▶ Őrizzen meg minden biztonsági tudnivalót és utasítást a jövőbeni használatához.
- ▶ Mérések/alkalmazás előtt, illetve az alkalmazás során többször is ellenőrizze a készülék pontosságát.
- ▶ Munka közben mindig figyeljen, ügyeljen arra, amit csinál, és meggondoltan dolgozzon a készülékkel. Ha fáradt, kábítószerek, alkohol vagy gyógyszer befolyása alatt áll, ne használja a készüléket. Egy pillanatnyi figyelmetlenség a készülék használata során komoly sérülésekhez vezethet.
- ▶ A készülék átalakítása tilos.
- ▶ Ne hatástalanítsa a biztonsági berendezéseket és ne távolítsa el a tájékoztató és figyelmeztető feliratokat.
- ▶ Tartsa távol a gyerekeket és az idegen személyeket a munkahelytől, ha a készüléket használja.
- ▶ Vegye figyelembe a környezeti viszonyokat. Ne használja a készüléket olyan helyen, ahol tűz- és robbanásveszély áll fenn.
- ▶ A lézersugár síkjá lényegesen szemmagasság felett vagy alatt legyen.



- ▶ Ha a készüléket leejtették vagy más mechanikai behatásnak tették ki, akkor a pontosságát ellenőrizni kell.
- ▶ A legnagyobb pontosság eléréséhez vetítse a vonalat egy függőleges, sík felületre. Eközben a készüléket a síkhoz képest 90°-os szögbe állítsa be.
- ▶ A pontatlan mérések elkerülése érdekében mindig tartsa tisztán a lézersugár kilépőablakát.
- ▶ Tartsa be a használatra, ápolásra és karbantartásra vonatkozó tanácsainkat.
- ▶ A használaton kívüli készüléket száraz, magas, elzárt helyen kell tárolni, hogy gyermekek ne férhessenek hozzá.
- ▶ Tartsa be az Ön országában érvényes nemzeti munkavédelmi követelményeket.

2.2 A munkahelyen történő szakszerű felállítás

- ▶ A létrán végzett munkáknál kerülje az abnormális testtartást. Mindig biztonságos, stabil helyzetben dolgozzon, ügyeljen az egyensúlyára.
- ▶ Biztosítsa a mérés helyét, és a készülék felállításakor ügyeljen arra, hogy a sugarat ne irányítsa más személyekre vagy önmagára.
- ▶ Az üvegtáblán vagy más tárgyon keresztül végzett mérés meghamisíthatja a mérés eredményét.
- ▶ Ügyeljen arra, hogy a készüléket sík, stabil alapra (rezgésmentes helyre!) állítsa.
- ▶ Csak a meghatározott alkalmazási korlátokon belül használja a készüléket.
- ▶ Ha a munkaterületen több lézeres készüléket használnak, győződjön meg róla, hogy készüléke lézersugarait nem téveszti össze másik készülék lézersugaraival.
- ▶ Az erős mágnesek befolyásolhatják a készülék pontosságát, ezért ügyeljen arra, hogy ne legyen mágnes a készülék közelében. Hilti mágnesadaptert lehet használni.
- ▶ Amikor alacsony hőmérsékletű helyről magasabb hőmérsékletű helyre viszi a készüléket – vagy fordítva –, akkor bekapcsolás előtt hagyja, hogy a készülék felvegye a környezet hőmérsékletét.

2.3 Elektromágneses összeférhetőség

Jóllehet a készülék eleget tesz a vonatkozó irányelvek szigorú követelményeinek, a **Hilti** nem zárhatja ki teljesen, hogy a készülék erős sugárzás zavaró hatására tévesen működjön. Ebben az esetben, illetve más bizonytalanság esetén, ellenőrző méréseket kell végezni. A **Hilti** ugyancsak nem tudja kizárni annak lehetőségét, hogy a készülék más készülékeknél (pl. repülőgépek navigációs berendezéseinek) zavart okozzon.

2.4 Lézerosztályozás class II/ 2. lézerosztályba tartozó készülékekhez

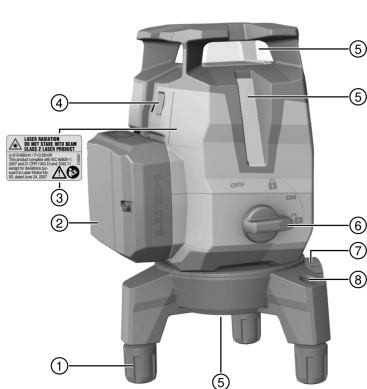
A készülék az IEC 60825-1:2007 / EN 60825-1:2008 szabvány alapján a 2. lézerosztálynak, a CFR 21 § 1040 (FDA) szabvány alapján a Class II lézerosztálynak felel meg. Ezeket a készülékeket további óvintézkedések nélkül lehet használni. Mindazonáltal gondosan ügyelni kell arra, hogy ne nézzen közvetlenül a fényforrásba. Közvetlen szemkontaktus esetén csukja be a szemét és mozdítsa el a fejét a sugárból. Ne irányítsa a lézersugarat emberekre.

2.5 Akkumulátoros gépek gondos használata és kezelése

- ▶ Vegye figyelembe a Li-ion akkumulátorok szállítására, tárolására és üzemeltetésére vonatkozó különleges irányelveket.
- ▶ Tartsa távol az akkut a magas hőmérséklettől és a tűztől.
- ▶ Az akkut tilos szétszedni, összepréselni, 80 °C (176 °F) fölé hevíteni vagy elégetni.
- ▶ Ne használjon vagy töltsön olyan akkut, amelyet ütés ért, egy méternél magasabbról leeset, vagy más módon sérült. Ilyen esetben feltétlenül forduljon a **Hilti Szervizhez**.
- ▶ Ha érintésre túl forró az akku, akkor lehet, hogy meghibásodott. Állítsa az akkut egy látható, nem gyúlékony helyre, éghető anyagoktól elegendő távolságra. Hagyja lehűlni az akkut. Amennyiben egy óra elteltével még mindig túl forró az akku érintésre, akkor meghibásodott. Lépjen kapcsolatba a **Hilti Szervizzel**.



3.1 Termékáttekintés



- ① Állítható láb
- ② Li-ion akku
- ③ Figyelmeztető matrica
- ④ Vonal és vevő üzemmód közötti váltókapcsoló
- ⑤ Lézer kilépési ablaka
- ⑥ Forgókapcsoló a be-/kikapcsoláshoz, illetve az inga reteszeléséhez
- ⑦ Finombeállítás a forgóplatformhoz
- ⑧ Szelencés libella

3.2 Rendeltetésszerű használat

A termék egy önszintező többvonalas lézer, amellyel egyetlen személy képes átvinni egy 90°-os szöveget, elvégezni a vízszintes szintezést és a beállítási munkákat, valamint pontosan végrehajtani a függőzést.

A készülék három (egy vízszintes és két függőleges) zöld lézervonallal, alsó referenciaponttal, valamint négy metszésponttal (elől, hátul, fent, bal és jobb oldalon) rendelkezik, kb. 20 m-es hatótávolság mellett. A hatótávolság függ a környezet fényviszonyaitól.

A készüléket kiváltképpen belső helyiségekben történő használatra tervezték, és nem alkalmazható forgólézerként. Kültéri alkalmazás esetén ügyelni kell arra, hogy a környezeti feltételek feleljenek meg a beltérieknek, vagy a **Hilti** lézervevő használata szükséges.

Lehetséges alkalmazások:

- Válaszfalak elhelyezkedésének jelölése (derékszöggel és a függőleges szinten).
- Derékszögek ellenőrzése és átvitele.
- Berendezésrészek, épületgépzési berendezések és egyéb szerkezeti elemek beigazítása három tengellyel.
- Az aljzaton jelölt pontok átvitele a mennyezetre.

A lézervonalak külön (csak függőleges vagy csak vízszintes) és együtt is bekapcsolhatók. Ferde szögben való használathoz az automatikus szintezés ingája blokkolásra kerül.

- ▶ Ehhez a termékhez csak a **Hilti** B 12 típusosozatú Li-ion akkumulátorokat használja.
- ▶ Ehhez az akkuhoz kizárólag a C4/12 sorozatba tartozó **Hilti** töltőkészüléket használjon.

3.3 Jellemzők

A készülék minden irányban kb. 3,0°-on belül önszintező. Amennyiben ez nem elegendő, akkor az állítható lábak és a szelencés libella segítségével állítható be vízszintesre. Az önszintezés mindössze kb. 3 másodpercig tart.

Az önszintezési tartomány túllépésekor a készülék lézersugarai figyelmeztetésként villognak.

Bekapcsoláskor a készülék mindig nagy vonalfényerejű láthatósági üzemmódban van. A vonal és vevő üzemmód közötti váltókapcsolót hosszan megnyomva a készülék vevő üzemmódra vált és csak a PMA 31G lézervevővel kompatibilis. A váltókapcsoló ismételt hosszú megnyomása vagy a készülék kikapcsolása újra deaktiválja a vevő üzemmódot.

3.4 Szállítási terjedelem

Többvonalas lézer, koffer, használati utasítás, gyártói tanúsítvány.

A termékéhez jóváhagyott további rendszertartozékokat a **Hilti** Központban vagy a www.hilti.com oldalon talál



3.5 Üzemi kijelzések

Állapot	Jelentés
A lézersugár 10 másodpercenként (inga nincs reteszelve), ill. 2 másodpercenként (inga reteszelve van) kétszer villan fel.	Az elemek majdnem lemerültek.
A lézersugár ötször villog, majd bekapcsolva marad.	A vevő üzemmód aktiválása és deaktiválása.
A lézersugár nagyon magas frekvenciával villog.	A készülék nem tudja elvégezni az önszintezést.
A lézersugár 5 másodpercenként villan fel.	Ferde vonal üzemmód; az inga reteszelve van, ezért a vonalak nincsenek szintezve.

4 Műszaki adatok

A vonalak és azok metszéspontjának hatótávolsága lézervervő nélkül	20 m (65 ft - 7 in)
Maximális relatív páratartalom	90%
Maximális működési magasság a referenciamagasság felett	2 000 m (6 561 ft - 8 in)
A vonalak és azok metszéspontjának hatótávolsága lézervervővel	2 m ... 50 m (6 ft - 7 in ... 164 ft - 1 in)
Önszintezési idő (tipikus)	3 s
Lézerosztály	2. osztály, látható, 510-660 nm (EN 60825-1:2008 / IEC 60825-1:2007); class II (CFR 21 § 1040 (FDA))
Vonalvastagság (távolság 5 m)	< 2,2 mm (< 0,09 in)
Önszintezési tartomány	±3,0° (tipikus)
Pontosság	± 2 mm / 10 m (± 0,1 in / 32 ft - 10 in)
Üzemállapot-jelző	Lézersugarak, illetve a Ki, Be reteszelt és Be kireteszelt kapcsolóállások
Áramellátás	Hilti B 12 Li-ion akku
Üzemidő (minden vonal bekapcsolva)	Hilti hőmérséklet +24 °C (+72 °F): 7 h (tipikus)
Üzemidő (vízszintes vagy függőleges vonalak bekapcsolva)	Hilti hőmérséklet +24 °C (+72 °F): 10 h (tipikus)
Üzemi hőmérséklet	-10 °C ... 40 °C (14 °F ... 104 °F)
Tárolási hőmérséklet	-25 °C ... 63 °C (-13 °F ... 145 °F)
Por és freccsenő víz ellen védett (az akkurekeszt kivéve)	IP 54 az IEC 60529 szabvány szerint
Állvány menete	BSW 5/8"UNC1/4"
Sugárdivergencia	0,05 mrad ... 0,08 mrad
Átlagos kimeneti teljesítmény (max.)	< 0,95 mW
Tömeg akkuval	1,24 kg (2,73 lb)



5 Üzemeltetés

VIGYÁZAT

Sérülésveszély! Ne irányítsa a lézersugarat emberekre.

- ▶ Soha ne nézzen bele közvetlenül a lézer fényforrásába. Közvetlen szemkontaktus esetén csukja be a szemét és mozdítsa el a fejét a sugárból.

5.1 Az akku behelyezése

- ▶ Tolja be az akkut, míg az beretesz.




A készülék csak a **Hilti** által ajánlott Li-ion akkukkal üzemeltethető.

5.2 Alaplemez leszerelése / beállítása

1. A leszereléshez előrefelé húzza le az alaplemez a készülékről.
2. Amennyiben sérülékeny felületen állítja fel a készüléket, a készüléklábakra fel lehet húzni a gumi védőhüvelyeket.
3. A magasság beállításához ki lehet csavarozni az alaplemez lábait.

5.3 Lézersugár bekapcsolása

1. Állítsa a forgókapcsolót  (Be / reteszelt) állásba.
 - ▶ Láthatóvá válnak a függőleges lézersugarak.
2. Nyomogassa a váltókapcsolót a kívánt vonal üzemmód beállításáig.



A készülék a következő sorrendben vált az üzemmódok között, majd előlről kezdi: vízszintes lézervonalak, függőleges lézervonalak, függőleges és vízszintes lézervonalak.

5.4 A lézersugarak kikapcsolása

- ▶ Állítsa a forgókapcsolót OFF (Ki / reteszelt) állásba.
 - ▶ A lézersugár nem látható tovább és az inga reteszelt.



A készülék kikapcsol, ha az akku kimerül.

5.5 A lézervevő üzemmód aktiválása vagy deaktiválása



A lézervevő hatótávolságát a lézeres teljesítmény típusonként eltérő aszimmetriája és az esetleges külső fényforrások korlátozhatják.


Az optimális hatótávolság elérése érdekében dolgozzon a vonallézer egyik erős oldaláról, és kerülje a közvetlen fényben történő munkavégzést. Erős oldalnak tekinthető a hátoldal, melyen az akku rögzítve van és az azzal szemköztli előlő oldal.

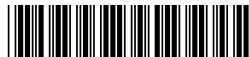
1. A vevő üzemmód aktiválásához nyomja 4 másodpercnél hosszabb ideig a vonal és vevő üzemmód váltókapcsolóját, amíg a lézersugár nyugtázásképpen ötször villog.
2. Tartsa újra 4 másodpercnél hosszabb ideig nyomva a váltókapcsolót a vevő üzemmód ismételt deaktiválásához.



A készülék kikapcsolása deaktiválja a vevő üzemmódot.

5.6 A lézersugarak beállítása „Ferde vonal” funkcióhoz

1. Állítsa a forgókapcsolót  (Be / reteszelt) állásba.
 - ▶ Csak a vízszintes lézersugár lesz látható.



2. Nyomogassa a vonal üzemmód váltókapcsolóját a kívánt vonal üzemmód beállításáig.



„Ferde vonal” funkcióban az inga reteszelt és a készülék nincs szinthezve.

A lézersugár (lézersugarak) 5 másodpercenként villog(nak).

A készülék a következő sorrendben vált az üzemmódok között, majd előlről kezdi: vízszintes lézervonal, függőleges lézervonalak, függőleges és vízszintes lézervonalak.

5.7 Alkalmazási példák



Az állítható lábak lehetővé teszik a készülék egyenetlen aljazaton történő durva előszintezését.

5.7.1 Magasság átvitele

5.7.2 Térelvásztó szárazépítő profilok beállítása

5.7.3 A csővezetékeket függőlegesen helyezze el

5.7.4 Fűtőelemek beállítása

5.7.5 Ajtók és ablakkeretek beállítása

5.8 Ellenőrzés

5.8.1 A mérőleges talppontjának ellenőrzése

1. Egy magas helyiségben (például egy 5-10 m magas lépcsőházban) rajzoljon egy jelet (egy keresztet) a padlóra.
2. Helyezze a készüléket egy vízszintes, sima felületre.
3. Kapcsolja be a készüléket és reteszelve ki az ingát.
4. Helyezze a készüléket az alsó mérőszaggal a kereszt padlón megjelölt közepére.
5. Jelölje meg a lézervonalak felső metszéspontját a mennyezeten. Előtte helyezzen egy darab papírt a mennyezetre.
6. Fordítsa el a készüléket 90°-kal.



Az alsó piros mérőszaggárnak a kereszt középpontjában kell maradnia.

7. Jelölje meg a lézervonalak felső metszéspontját a mennyezeten.
8. Ismétlje meg az előző folyamatot 180°-os és 270°-os elforgatással.



A 4 megjelölt pontból képezzen kört a mennyezeten. Mérje meg a D körátmérőt mm-ben vagy collban, valamint az RH helyiségmagasságot m-ben vagy lábban.

9. Számítsa ki az R értékét.

▶ Az R értéknek 3 mm-nél kisebbnek kell lennie (ez 10 m esetén 3 mm-nek felel meg).
$$R = \frac{D \text{ [mm]}}{2} \times \frac{10}{RH \text{ [m]}} \quad (1)$$

▶ Az R értéknek 1/8"-nál kisebbnek kell lennie.
$$R = \frac{D[1/8 \text{ in}]}{2} \times \frac{30}{RH \text{ [ft]}} \quad (2)$$

5.8.2 A lézersugár szinthezésének ellenőrzése

1. Helyezze a készüléket sima, vízszintes felületre, kb. 20 cm-re a faltól (A), és irányítsa a lézersugarak metszéspontját a falra (A).
2. Jelölje meg kereszttel (1) a lézersugarak metszéspontját az (A) falon és egy másik kereszttel (2) a (B) falon.
3. Helyezze a készüléket sima, vízszintes felületre, kb. 20 cm-re a faltól (B), és irányítsa a lézersugarak metszéspontját az (A) falon levő keresztre (1).
4. Az állítható lábakkal állítsa be a lézersugarak metszéspontjának magasságát úgy, hogy a metszéspont a (B) falon levő jelöléssel (2) egybeessen. Ügyeljen a libella középpontos helyzetére.
5. Jelölje meg ismét a falon (A) egy kereszttel (3) a lézervonalak metszéspontját.
6. Mérje meg a D eltérést az (A) falon levő (1) és (3) keresztek között (RL = a helyiség hossza).



7. Számítsa ki az R értékét.

- ▶ Az R értéknek 2 mm-nél kisebbnek kell lennie.
- ▶ Az R értéknek 1/8"-nál kisebbnek kell lennie.

$$R = \frac{D [\text{mm}]}{2} \times \frac{10}{RL [\text{m}]} \quad (1)$$

$$R = \frac{D[1/8 \text{ in}]}{2} \times \frac{30}{RL [\text{ft}]} \quad (2)$$

5.8.3 A (vízszintes) merőlegesség ellenőrzése **12, 13**

1. Helyezze a készüléket az alsó mérőszaggárral egy referenciakör közepére, amely egy helyiség közepén, a falaktól kb. 5 m távolságra található.
2. Jelölje meg a 4 metszéspontot a négy falon.
3. Fordítsa el a készüléket 90°-kal és ellenőrizze, hogy a metszéspont közepe az első referenciapontra (A) esik-e.
4. Jelölje meg az összes új metszéspontot és mérje meg az egyes eltéréseket (R1, R2, R3, R4 [mm]).
5. Számítsa ki az R eltérést (RL = helyiséghossz).

- ▶ Az R értéknek 3 mm-nél vagy 1/8"-nál kisebbnek kell lennie.

$$R = \frac{(R1+R2+R3+R4) [\text{mm}]}{4} \times \frac{10}{RL [\text{m}]} \quad (1)$$

$$R = \frac{(R1+R2+R3+R4) [1/8 \text{ in}]}{4} \times \frac{30}{RL [\text{ft}]} \quad (2)$$

5.8.4 A függőleges vonal ellenőrzése **14**

1. Pozicionálja a készüléket 2 m magasra (1. poz.).
2. Kapcsolja be a készüléket.
3. Helyezze el a T1 első céllemezt (függőleges) a készüléktől 2,5 m-re ugyanabban a magasságban (2 m) úgy, hogy a függőleges lézersugár eltalálja a céllemezt, majd jelölje meg ezt a pozíciót.
4. Irányítsa a második iránybeállító céllemezt (T2) 2 méterrel az első iránybeállító céllemez alá úgy, hogy a függőleges lézersugár eltalálja a céllemezt, majd jelölje meg ezt a pozíciót.
5. Végezze el a jelölést a 2. pozíció számára a tesztösszeállítás ellentétes oldalán (tükörképszerűen) a padlón levő lézervonalon a készüléktől 5 m távolságra.
6. Állítsa a készüléket a padlón éppen megjelölt pozícióra (2. poz.).
7. Irányítsa úgy a lézersugarat, hogy az a T1 céllemez az azon megjelölt pozícióban találja el.
8. Jelölje meg az új pozíciót a T2 céllemezen.
9. Olvassa le a T2 céllemez két jelölése közötti D távolságot.



Ha a D különbség 2 mm-nél nagyobb, akkor a készüléket **Hilti** Központban be kell állíttatni.

6 Ápolás és karbantartás

6.1 Tisztítás és szárítás

- ▶ Fújja le a port az üvegről.
- ▶ Ne érintse ujjal az üveget.
- ▶ A készüléket csak száraz, puha ruhával tisztítsa. Szükség esetén nedvesítse be a ruhát alkohollal vagy vízzel.
- ▶ Vegye figyelembe készüléke tárolási hőmérsékletének határértékeit, különösen nyáron vagy télen, amikor a tárolás autóban történik (-25 °C ... 63 °C) (-13 °F ... 145 °F).

6.2 Hilti kalibrálási szolgáltatás

Tanácsoljuk, hogy rendszeresen ellenőriztesse a készülékeket a **Hilti** kalibrálási szolgáltatás igénybe vételével a szabványok és a törvényi előírások szerinti megbízhatóság szavatolhatósága érdekében.

A **Hilti** kalibrálási szolgáltatása mindenkor rendelkezésére áll; végrehajtása évente legalább egyszer ajánlott.

A **Hilti** kalibrálási szolgáltatásának keretében igazolják, hogy a vizsgált készülék specifikációja a vizsgálat napján megfelel a használati utasításban feltüntetett műszaki adatoknak.

A gyártó által megadottaktól való eltérés esetén a használt mérőkészülékeket újra beállítják.

A beállítás és a vizsgálat után a készülék kap egy kalibrálási plakettet, és a kalibrálási tanúsítvány írásban igazolja, hogy a készülék a gyártó által megadottak szerint működik.

A kalibrálási tanúsítvány az ISO 900X szerint tanúsított vállalkozások számára kötelező.

Az Önhöz legközelebbi **Hilti**-tanácsadó szívesen ad további felvilágosítást.



7 Szállítás és tárolás

7.1 Szállítás

- ▶ A felszerelés szállítása vagy küldése kizárólag **Hilti** szállítókoszterben vagy azzal egyenértékű csomagolásban történhet.

7.2 Tárolás

- ▶ A nedves készüléket csomagolja ki.
- ▶ Tiszítsa és szárítsa meg (legfeljebb 63 °C / 145 °F hőmérsékleten) a készüléket, a szállítótáskát és a tartozékokat.
- ▶ A felszerelést csak akkor csomagolja vissza, ha az teljesen megszáradt, majd tárolja szárazon.
- ▶ Hosszabb szállítás vagy hosszabb raktározás utáni használat előtt a felszerelésével hajtson végre ellenőrző mérést.

7.3 Az akkus szerszámok és az akkuk szállítása és tárolása

Szállítás

VIGYÁZAT

Nem szándékos indítás szállításkor !

- ▶ A terméket mindig behelyezett akku nélkül szállítsa.
- ▶ Vegye ki az akkukat.
- ▶ Az akkukat soha ne szállítsa ömlesztve. A szállítás során az akkukat a túl nagy ütődéstől és rezgéstől védeni kell, minden vezetőképes anyagtól és a többi akkumulátortól el kell választani, hogy más akkumulátorpólussal ne kerülhessenek érintkezésbe, és ne okozhassanak rövidzárlatot. **Vegye figyelembe az akkukra vonatkozó helyi szállítási előírásokat.**
- ▶ Az akkukat tilos postával küldeni. Forduljon szállítványozóhoz, ha sértetlen akkukat szeretne küldeni.
- ▶ Minden használat előtt, illetve hosszabb szállítás előtt és után ellenőrizze az akkumulátor és a termék sértetlenségét.

Tárolás

FIGYELMEZTETÉS

Véletlen károsodás hibás vagy kifolyó akkuk miatt. !


- ▶ A terméket mindig behelyezett akku nélkül tárolja.
- ▶ A terméket és az akkukat száraz, hűvös helyen tárolja. Vegye figyelembe a műszaki adatok alatt megadott hőmérsékleti határértékeket.
- ▶ Az akkukat ne a töltőkészüléken tárolja. A töltési folyamatot követően az akkumulátort mindig vegye le a töltőkészületről.
- ▶ Soha ne tárolja az akkut tűző napon, hőforráson vagy üveglap mögött.
- ▶ A terméket és az akkut úgy tárolja, hogy azokhoz gyermekek, valamint illetéktelen személyek ne férhessenek hozzá.
- ▶ Minden használat előtt, illetve hosszabb idejű tárolás előtt és után ellenőrizze az akkumulátor és a termék sértetlenségét.

8 Hibakeresés

Az ebben a táblázatban fel nem sorolt, illetve olyan hibák esetén, amelyeket saját maga nem tud megjavítani, kérjük, forduljon a **Hilti** Szervizhez.

Üzemmavar	Lehetséges ok	Megoldás
A készüléket nem lehet bekapcsolni.	Az akku lemerült.	▶ Töltse fel az akkut.
	Az akku nincs megfelelően behelyezve.	▶ Helyezze be az akkut, és ellenőrizze a biztos illeszkedését.
	Hibás a készülék vagy a forgókapcsoló.	▶ Ha szükséges, javíttassa meg a készüléket a Hilti Szervizben.
Egyes lézersugarak nem működnek.	Hibás a lézerforrás vagy a lézervezérlés.	▶ Ha szükséges, javíttassa meg a készüléket a Hilti Szervizben.




Üzemzavar	Lehetséges ok	Megoldás
A készülék bekapcsolható, de nem látható lézersugár.	Hibás a lézerforrás vagy a lézervezérlés.	▶ Ha szükséges, javíttassa meg a készüléket a Hilti Szervizben.
	Túl magas vagy túl alacsony a hőmérséklet.	▶ Hagyja a készüléket lehűlni vagy felmelegedni.
Az automatikus színtezés nem működik.	A készüléket túl ferde alpra állították.	▶ Állítsa a forgókapcsolót  állásba.
	Hibás a dőlésérzékelő.	▶ Ha szükséges, javíttassa meg a készüléket a Hilti Szervizben.
A készülék 1 óra után kikapcsol.	Az automatikus kikapcsolási funkció aktiválva van.	▶ Nyomja 4 másodpercnél hosszabb ideig a váltókapcsolót.
A vételi hatótávolság túl rövid	Munkavégzés a lézer gyenge tartományában.	▶ A készülék hatékony oldalával dolgozzon (elülső és hátsó oldal). → Oldal 174
	Az építkezésen túl erősek a fényviszonyok	▶ Helyezze a lézert és/vagy a lézervevőt egy kevésbé világos területre.
	A fény közvetlenül éri az érzékelőmezőt.	▶ Védje az érzékelőmezőt a direkt fénysugaraktól, pl. árnyékolással.
A lézervevő nem veszi a lézersugarat	A lézer nincs vevő üzemmódban	▶ Aktiválja a vonallézer vevő üzemmódját.
	A lézervevő túl nagy távolságra van a lézertől.	▶ Helyezze a lézervevőt közelebb a lézerhez.

9 Ártalmatlanítás

FIGYELMEZTETÉS

Sérülésveszély a szakszerűtlen ártalmatlanítás miatt! Egészségkárosodás veszélye a kilépő gázok és folyadékok miatt.

- ▶ Sérült akkut ne küldjön csomagküldő szolgálattal!
- ▶ A csatlakozókat nem vezető anyaggal fedje le a rövidzárlat elkerülése érdekében.
- ▶ Az akkukat úgy ártalmatlanítsa, hogy azok ne kerülhessenek gyermekek kezébe.
- ▶ Az akkut **Hilti Store**-ban ártalmatlanítsa, vagy forduljon az illetékes hulladéklerakóhoz.

 A **Hilti** készülékek nagyrészt újrahasznosítható anyagokból készülnek. Az újrahasznosítás előtt az anyagokat gondosan szét kell válogatni. A **Hilti** sok országban visszaveszi a használt készülékét újrahasznosítás céljára. Erről kérdezze a **Hilti** ügyfélszolgálatot vagy kereskedelmi tanácsadóját.

A használt elektromos és elektronikai készülékekről szóló európai uniós irányelv és annak a nemzeti jogba történt átültetése szerint az használt elektromos kéziszerszámokat külön kell gyűjteni, és környezetbarát módon újra kell hasznosítani.



- ▶ Az elektromos mérőkészülékeket ne dobja a háztartási szemétkébe!

10 Gyártói garancia

- ▶ A jótállás feltételeire vonatkozó kérdéseivel forduljon a helyi **Hilti** partneréhez.

11 FCC-tudnivalók (csak az USA esetén) / IC-tudnivalók (csak Kanada esetén)

A készülék teljesíti az FCC-előírások 15. pontja, illetve a CAN ICES-3 (B) / NMB-3 (B) előírásait. Az üzembe helyezésre a következő két feltétel vonatkozik:

1. Ez a készülék nem hozhat létre káros sugárzást.
2. A készüléknek el kell viselnie minden sugárzást, beleértve azokat is, amelyek nem kívánt műveleteket okoznak.



Azok a módosítások, melyeket a **Hilti** nem engedélyez kifejezetten, korlátozhatják a felhasználónak a készülék üzemeltetésére vonatkozó jogát.

Originalna navodila za uporabo

1 Informacije glede navodil za uporabo

1.1 K tem navodilom za uporabo

- **Opozorilo!** Pred uporabo izdelka se prepričajte, da ste prebrali in razumeli navodila za uporabo, priložena izdelku, vključno z navodili, varnostnimi in drugimi opozorili, slikami in specifikacijami. Predvsem se seznanite z vsemi navodili, varnostnimi in drugimi opozorili, slikami, specifikacijami, sestavnimi deli in funkcijami. Če tega ne storite, lahko pride do električnega udara, požara in/ali hudih telesnih poškodb. Shranite navodila za uporabo, vključno z vsemi navodili ter varnostnimi in drugimi opozorili, za kasnejšo uporabo.
- Izdelki so namenjeni profesionalnim uporabnikom; uporablja, vzdržuje in servisira jih lahko le pooblaščen in ustrezno usposobljeno osebe. To osebe je treba dodatno poučiti o nevarnostih, ki se pojavljajo pri delu. Izdelek in njegovi pripomočki so lahko nevarni, če jih nepravilno uporablja nestrokovno osebe in če se uporabljajo v nasprotju z namembnostjo.
- Priložena navodila za uporabo ustrezajo tehničnim standardom v času tiska. Aktualna različica je vedno na voljo na spletu na strani z izdelki Hilti. Odprite povezavo ali poskenirajte kodo QR v teh navodilih za uporabo, ki je označena s simbolom .
- Izdelek predajte drugi osebi le s temi navodili za uporabo.

1.2 Legenda

1.2.1 Opozorila

Opozorila opozarjajo na nevarnosti pri delu z izdelkom. Uporabljajo se naslednje signalne besede:

NEVARNOST

NEVARNOST !

- ▶ Za neposredno grozečo nevarnost, ki lahko pripelje do težjih telesnih poškodb ali do smrti.

OPOZORILO

OPOZORILO !

- ▶ Za morebitno grozečo nevarnost, ki lahko povzroči težke telesne poškodbe ali smrt.

PREVIDNO

PREVIDNO !

- ▶ Za možno nevarnost, ki lahko pripelje do telesnih poškodb ali materialne škode.

1.2.2 Simboli v navodilih za uporabo

V navodilih za uporabo se pojavljajo naslednji simboli:

	Upošteвайте navodila za uporabo
	Navodila za uporabo in druge uporabne informacije
	Ravnanje z materiali, ki jih je mogoče znova uporabiti
	Električnih orodij in akumulatorskih baterij ne odstranjujte s hišnimi odpadki

1.2.3 Simboli na slikah

Na slikah so uporabljeni naslednji simboli:



2171411

Slovenščina

179

2	Te številke označujejo slike, ki so na začetku teh navodil za uporabo.
3	Številke na slikah označujejo pomembne korake ali elemente, pomembne za izvedbo korakov. Ti koraki ali elementi so z ustreznimi številkami, npr. (3) , označeni tudi v besedilu.
11	Na sliki Pregled so uporabljene številke položajev, ki se nanašajo na številke v legendi poglavja Pregled izdelka .
	Ta znak opozarja, da morate biti pri uporabi izdelka še posebej pozorni.

1.3 Nalepke na izdelku

Informacije o laserju

	2. laserski razred na podlagi standarda IEC60825-1/EN60825-1:2007 in v skladu s CFR 21 § 1040 (Laser Notice 50). Ne glejte v žarek.
--	--

1.4 Informacije o izdelku

Izdelki **Hilti** so namenjeni profesionalnim uporabnikom; uporablja, vzdržuje in servisira jih lahko le pooblaščen in izsolano osebe. To osebe je treba dodatno poučiti o nevarnostih, ki se pojavljajo pri delu. Izdelek in njegovi pripomočki so lahko nevarni, če jih nepravilno uporablja nestrokovno osebe, in če se uporabljajo v nasprotju z namembnostjo.

Tipska oznaka in serijska številka sta navedeni na tipski ploščici.

- Serijsko številko prepisite v naslednjo preglednico. Podatke o izdelku potrebujete v primeru morebitnih vprašanj za našega zastopnika ali servis.

Informacije o izdelku

Večlinijski laser	PM 40-MG
Generacija	01
Serijska št.	

1.5 Izjava o skladnosti

Z izključno odgovornostjo izjavljamo, da tukaj opisan izdelek ustreza naslednjim direktivam in standardom. Kopijo izjave o skladnosti si lahko ogledate na koncu te dokumentacije.

Tehnična dokumentacija je na voljo tukaj:

Hilti Entwicklungsgesellschaft mbH | Zulassung Geräte | Hiltistraße 6 | 86916 Kaufering, DE

2 Varnost

2.1 Varnostna opozorila

Poleg opozoril v posameznih poglavjih teh navodil za uporabo morate strogo upoštevati tudi naslednja določila. Izdelek in njegovi pripomočki so lahko nevarni, če jih nepravilno uporablja nestrokovno osebe in če se uporabljajo v nasprotju z namembnostjo.

- Vsa varnostna opozorila in navodila shranite za v prihodnje.
- Pred začetkom meritev/uporabe in večkrat med uporabo kontrolirajte natančnost naprave.
- Bodite zbrani in pazite, kaj delate. Dela z napravo se lotite razumno. Nikoli ne uporabljajte napravo, če ste utrujeni ali pod vplivom drog, alkohola ali zdravil. Trenutek nepazljivosti pri uporabi naprave lahko privede do resnih poškodb.
- Naprave na noben način ne smete spreminjati.
- Prepovedano je onesposobljenje varnostnih elementov in odstranjevanje ploščic z navodili in opozorili.
- Ne dovolite otrokom in drugim osebam, da bi se med delom približale napravi.
- Upoštevajte vplive okolice. Naprave ne uporabljajte tam, kjer obstaja nevarnost nastanka požara ali eksplozije.
- Ravnina laserskega žarka bi morala biti občutno nad ali pod višino oči.
- Če naprava pade ali pa je bila podvržena drugim mehanskim vplivom, preverite njeno natančnost.
- Za največjo natančnost linijo projicirajte na ravno navpično površino. Pri tem napravo poravnajte pravokotno (90°) na ravnino.
- V izogib napačnim meritvam mora biti izstopno okence za laserski žarek vedno čisto.



- ▶ Upoštevajte navodila za delo, nego in vzdrževanje, ki so navedena v navodilih za uporabo.
- ▶ Ko orodij ne uporabljate, naj bodo spravljena na suhem, visoko ležečem ali zaklenjenem mestu zunaj dosega otrok.
- ▶ Upoštevajte nacionalne predpise za varstvo pri delu.

2.2 Ustrezna ureditev delovnega mesta

- ▶ Pri delu na lestvi se izogibajte neobičajni telesni drži. Stojte na trdni podlagi in vedno ohranajte ravnotežje.
- ▶ Zavarujte območje merjenja in pazite, da pri postavljanju naprave laserskega žarka ne usmerite proti drugim osebam ali proti sebi.
- ▶ Merjenje skozi steklene šipe ali druge predmete lahko popači rezultate meritev.
- ▶ Pazite, da bo naprava postavljena na ravni in stabilni podlagi (brez treslajev!).
- ▶ Napravo uporabljajte samo znotraj določenih pogojev uporabe.
- ▶ Če je v delovnem območju prisotnih več laserjev, se prepričajte, da se žarki vaše naprave ne križajo z ostalimi.
- ▶ Močni magneti lahko vplivajo na natančnost, zato v bližini merilne naprave se sme biti nobenega magneta. Uporabite lahko magnetne adapterje Hilti.
- ▶ Če napravo prenesete iz hladnega v toplejši prostor ali obratno, se mora pred uporabo aklimatizirati.

2.3 Elektromagnetna združljivost

Čeprav naprava izpolnjuje stroge zahteve zadevnih direktiv, podjetje **Hilti** ne more izključiti možnosti, da lahko pride do motenj v delovanju naprave zaradi močnih sevanj, kar lahko privede do izpada delovanja naprave. V takšnem primeru in v primeru drugih negotovosti opravite kontrolne meritve. **Hilti** prav tako ne more izključiti možnosti motenj drugih naprav (npr. letalskih navigacijskih naprav).

2.4 Klasifikacija laserja za naprave 2. laserskega razreda/razreda II

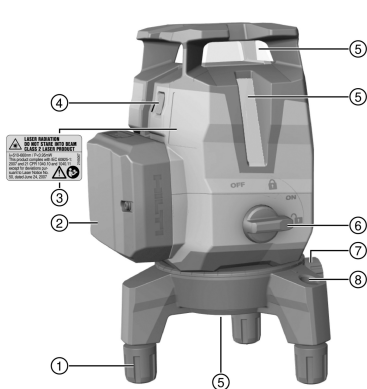
Naprava ustreza 2. laserskemu razredu po IEC 60825-1:2007/EN 60825-1:2008 in razredu II po CFR 21 § 1040 (FDA). Te naprave lahko uporabljate brez dodatnih zaščitnih ukrepov. Kljub temu pa ne smete gledati neposredno v vir svetlobe – tako kot ne smete gledati v sonce. V primeru neposrednega stika z očmi zaprite oči in glavo obrnite stran od sevanja. Laserskega žarka ne usmerjajte v druge osebe.

2.5 Skrbno ravnanje z akumulatorskimi baterijami in njihova uporaba

- ▶ Upoštevajte posebne direktive za transport, skladiščenje in uporabo litij-ionskih akumulatorskih baterij.
- ▶ Akumulatorskih baterij ne izpostavljajte visokim temperaturam, neposredni sončni svetlobi in ognju.
- ▶ Akumulatorskih baterij ni dovoljeno razstavljati, stiskati, segrevati na temperaturo nad 80 °C ali sežigati.
- ▶ Ne uporabljajte ali ne polnite akumulatorskih baterij, ki jih je prizadel električni udar, so padle več kot en meter v globino ali pa so bile kako drugače poškodovane. V tem primeru se vedno obrnite na **servis Hilti**.
- ▶ Če je akumulatorska baterija prevroča, da bi se je dotaknili, je morda v okvari. Akumulatorsko baterijo odložite na vidno in negorljivo mesto na zadostni razdalji stran od gorljivih materialov. Počakajte, da se akumulatorska baterija ohladi. Če je akumulatorska baterija po eni uri še vedno prevroča, da bi jo prijeli, potem je v okvari. Obrnite se na **servis Hilti**.



3.1 Pregled izdelka



- ① Nastavljivo podnožje
- ② Litij-ionska akumulatorska baterija
- ③ Opozorilna nalepka
- ④ Stikalo za preklop med linijskim načinom in načinom sprejemanja
- ⑤ Izstopno okence za laserski žarek
- ⑥ Vrtljivo stikalo za vklop/izklop zapore nihala
- ⑦ Fina nastavitvev za rotacijsko ploščad
- ⑧ Dozna libela

3.2 Namenska uporaba

Izdelek je samonivelirni večlinijski laser, s katerim lahko ena sama oseba hitro in natančno določa navpičnice, prenaša kot 90°, opravlja vodoravno niveliranje in izvaja poravnavanje.

Naprava ima tri zelene laserske linije (eno vodoravno in dve navpični), eno referenčno točko spodaj in pet presečišč linij (spredaj, zadaj, levo, desno in zgoraj) z dosegom pribl. 20 m. Doseg je odvisen od svetlosti okolice.

Naprava je namenjena uporabi v notranjih prostorih in je ni mogoče uporabljati kot rotacijski laser. Pri uporabi v zunanjih prostorih je treba paziti na to, da bodo pogoji uporabe ustrezali tistim v notranjih prostorih ali pa da se uporablja laserski sprejemnik **Hilti**.

Napravo lahko uporabljate za:

- Označevanje položaja pregradnih sten (pod pravim kotom in v vertikalni ravnini).
- Preverjanje in prenos pravih kotov.
- Poravnavanje opreme / instalacij in drugih strukturnih elementov v treh oseh.
- Prenos označenih točk s tal na strope.

Laserske linije lahko vklopite tako ločeno (samo navpično ali vodoravno) kot tudi skupaj. Za uporabo s kotom nagiba se grezilo za samodejno niveliranje blokira.

- ▶ Za ta izdelek uporabljajte zgolj litij-ionske akumulatorske baterije **Hilti** iz vrste modelov B 12.
- ▶ Za te akumulatorske baterije uporabljajte le polnilnike serije C4/12 podjetja **Hilti**.

3.3 Značilnosti

Naprava je samonivelirna naprava v vse smeri znotraj območja 3,0°. Če to ne zadostuje, lahko napravo s pomočjo nastavljivega podnožja in dozne libele horizontalirate. Čas samoniveliranja znaša samo pribl. 3 sekunde.

Ob prekoračitvi območja niveliranja laserski žarki naprave opozarjajo z utripanjem.

Ob vklopu je naprava standardno vklopljena v načinu dobrega prepoznavanja z visoko osvetlitvijo linij. Z dolgim pritiskom stikala za preklop med linijskim načinom in načinom sprejemanja bo naprava preklopila v način sprejemanja in je zdaj združljiva z laserskim sprejemnikom PMA 31G. S ponovnim pritiskom stikala za preklop med linijskim načinom in načinom sprejemanja ali z izklopom naprave pa se bo način sprejemanja ponovno izklopil.

3.4 Obseg dobave:

Večlinijski laser, kovček, navodila za uporabo, certifikat proizvajalca.

Druge sistemske izdelke, ki so dovoljeni za vaš izdelek, najdete v centru **Hilti** ali na spletu: www.hilti.com



3.5 Indikatorji stanja

Stanje	Pomen
Laserski žarek utripne dvakrat na 10 (grezilo ni blokirano) oz. 2 (grezilo blokirano) sekundi.	Baterije so skoraj prazne.
Laserski žarek petkrat utripne in nato ostane trajno vključen.	Vklop ali izklop načina sprejemanja.
Laserski žarek utripa z visoko frekvenco.	Naprava se ne more sama znivelirati.
Laserski žarek utripne na vsaki 5 sekundi.	Način za poševno linijo. Nihalo je blokirano, zato linije niso nivelirane.

4 Tehnični podatki

Doseg linij in presečišča brez laserskega sprejemnika	20 m (65 ft — 7 in)
Maksimalna relativna vlažnost v zraku	90 %
Maksimalna nadmorska višina uporabe	2.000 m (6.561 ft — 8 in)
Doseg linij in presečišča z laserskim sprejemnikom	2 m ... 50 m (6 ft — 7 in ... 164 ft — 1 in)
Čas samoniveliranja (običajno)	3 s
Laserski razred	Razred 2, viden, 510 do 660 nm (EN 60825-1:2008/IEC 60825-1:2007); Razred II (CFR 21 § 1040 (FDA))
Debelina linij (razdalja 5 m)	< 2,2 mm (< 0,09 in)
Območje samoniveliranja	±3,0° (običajno)
Točnost	± 2 mm na 10 m (± 0,1 in na 32 ft — 10 in)
Prikazovanje stanja	Laserski žarki ter položaji stikala izklop, vklop blokirano in vklop odklepljeno
Napajanje	Hilti B 12 litij-ionska akumulatorska baterija
Čas delovanja (vklopljene vse linije)	Hilti Temperatura +24 °C (+72 °F): 7 h (običajno)
Čas delovanja (vklopljene so vodovodne ali navpične linije)	Hilti Temperatura +24 °C (+72 °F): 10 h (običajno)
Delovna temperatura	-10 °C ... 40 °C (14 °F ... 104 °F)
Temperatura skladiščenja	-25 °C ... 63 °C (-13 °F ... 145 °F)
Zaščita pred prahom in škropljenjem vode (razen predal z akumulatorsko baterijo)	IP 54 po IEC 60529
Navoj stojala	BSW 5/8"UNC1/4"
Divergenca laserskega žarka	0,05 mrad ... 0,08 mrad
Povprečna izhodna moč (maks.)	< 0,95 mW
Teža vključno z akumulatorsko baterijo	1,24 kg (2,73 lb)



5 Uporaba



PREVIDNO

Nevarnost poškodb! Laserskega žarka ne usmerjajte v druge osebe.

- ▶ Nikoli ne glejte neposredno v vir svetlobe laserja. V primeru neposrednega stika z očmi zaprite oči in glavno obrnite stran od sevanja.

5.1 Vstavljanje akumulatorske baterije

- ▶ Vstavite akumulatorsko baterijo, da se varno zaskoči.



Naprava lahko deluje samo z litij-ionskimi baterijami, ki jih priporoča Hilti.

5.2 Demontaža/nastavitev osnovne plošče

1. Osnovno ploščo demontirate tako, da jo snamete v smeri naprej.
2. Gumijaste puše nog lahko izvlečete navzdol in napravo tako zaščitite, ko stoji na občutljivih površinah.
3. Za nastavitev višine lahko z osnovne plošče odstranite noge.

5.3 Vklon laserskih žarkov

1. Nastavite vrtljivo stikalo v položaj (vklon/odklepljeno).
 - ▶ Navpične laserske linije postanejo vidne.
2. Pritisnite stikalo za preklon tako dolgo, dokler ne boste izbrali želen linijski način.



Naprava menja med načini delovanja po naslednjem zaporedju in nato začne spet od začetka: navpična laserska linija, vodoravna laserska linija, navpična in vodoravna laserska linija.

5.4 Izklon laserskih linij

- ▶ Nastavite vrtljivo stikalo v položaj za izklon (izklon/blokirano).
 - ▶ Laserski žarek ni več viden in nihalo je blokirano.



Naprava se izklopi, če je akumulatorska baterija prazna.

5.5 Vklon ali izklon načina sprejemanja laserja



Doseg laserskega sprejemnika je lahko zaradi nesimetričnosti laserja, ki je posledica gradbenih lastnosti, ter morebitnih motečih zunanjih svetlobnih virov omejen.

Delo izvajajte na močnejši strani linijskega laserja in preprečite dela pod neposredno svetlobo, tako da dosežete optimalen doseg. Močnejši strani sta zadnja stran, na kateri je pritrjena akumulatorska baterija, ter nasprotna sprednja stran.

1. Držite stikalo za preklon med linijskim načinom in načinom sprejemanja za dlje kot 4 sekunde, dokler ne bo laserski žarek petkrat utripnil, da vklopíte način sprejemanja.
2. Držite stikalo za preklon med linijskim načinom in načinom sprejemanja ponovno za dlje kot 4 sekunde, da način sprejemanja ponovno izklopíte.



Ob izklopu naprave se način sprejemanja izklopi.

5.6 Nastavitev laserskih žarkov za funkcijo "nagnjena linija"

1. Nastavite vrtljivo stikalo v položaj (vklon/blokirano).
 - ▶ Viden je samo vodoravni laserski žarek.



2. Pritisnite stikalo za preklop med linijskimi načini tako dolgo, dokler ne boste izbrali želen linijski način.



Pri funkciji "nagnjena linija" je nihalo blokirano in naprava ni nivelirana.

Laserski žarek/žarki utripajo vsakih 5 sekund.

Naprava menja med načini delovanja po naslednjem zaporedju in nato začne spet od začetka: vodoravna laserska linija, navpična laserska linija, navpična in vodoravna laserska linija.

5.7 Primeri uporabe



Zahvaljujoč nastavljivim podnožjem lahko napravo na zelo neravni podlagi grobo znivelirate že vnaprej.

5.7.1 Prenašanje višine

5.7.2 Poravnavanje suhomontažnih profilov za razdelitev prostorov

5.7.3 Poravnavanje cevovodov navpično

5.7.4 Poravnavanje grelnih teles

5.7.5 Poravnavanje okvirov oken in vrat

5.8 Kontrola

5.8.1 Preverjanje točke navpičnice

1. Izberite visok prostor in naredite oznako na tleh (križ) - npr. v 5-10 m visokem stopnišču.
2. Napravo postavite na ravno in vodoravno površino.
3. Vključite napravo in odblokirajte nihalo.
4. Postavite napravo s spodnjo navpičnico na središče označenega križa na tleh.
5. Označite zgornje presečišče laserske linije na stropu. V ta namen na strop že vnaprej prilepite kos papirja.
6. Zavrtite napravo za 90°.



Spodnja rdeča navpičnica mora ostati na sredini križa.

7. Označite zgornje presečišče laserske linije na stropu.
8. Postopek ponovite pri vrtenju za 180° in 270°.



Iz 4 označenih točk tvorite na stropu kvadrat. Izmerite premer kroga D v milimetrih ali inčah ter višino prostora RH v metrih ali čevljih.

9. Izračunajte vrednost R.

► Vrednost R bi morala biti manjša od 3 mm (to ustreza 3 mm pri 10 m).

$$R = \frac{D \text{ [mm]}}{2} \times \frac{10}{RH \text{ [m]}} \quad (1)$$

► Vrednost R bi morala biti manjša od 1/8".

$$R = \frac{D \text{ [1/8 in]}}{2} \times \frac{30}{RH \text{ [ft]}} \quad (2)$$

5.8.2 Preverjanje niveliranosti laserskega žarka

1. Postavite napravo na ravno in vodoravno površino, pribl. 20 cm od stene (A), in usmerite presečišče laserskih linij na steno (A).
2. Označite presečišče laserskih linij na steni (A) s križem (1) in križem (2) na steni (B).
3. Postavite napravo na ravno in vodoravno površino, pribl. 20 cm od stene (B), in usmerite presečišče laserskih linij na križ (1) na steno (A).
4. Nastavite višino presečišča laserskih linij z nastavljivim podnožjem tako, da bo presečišče prekrivalo oznako (2) na steni (B). Pri tem upoštevajte, da mora biti libela na sredini.
5. Označite presečišče laserskih linij ponovno na steni (A) s križem (3).
6. Izmerite odmik D med križema (1) in (3) na steni (A) (RL = dolžina prostora).



7. Izračunajte vrednost R.

- ▶ Vrednost R bi morala biti manjša od 2 mm.
- ▶ Vrednost R bi morala biti manjša od 1/8".

$$R = \frac{D [\text{mm}]}{2} \times \frac{10}{RL [\text{m}]} \quad (1)$$

$$R = \frac{D[1/8 \text{ in}]}{2} \times \frac{30}{RL [\text{ft}]} \quad (2)$$

5.8.3 Preverjanje pravokotnosti (vodoravno) 12, 13

1. Nastavite spodnji navpični žarek naprave v središče referenčnega križa na sredini prostora, približno 5 m od sten.
2. Označite vsa 4 presečišča na štirih stenah.
3. Obrnite napravo za 90° in se prepričajte, da središče presečišča laserskih linij dosega referenčno točko (A).
4. Označite novo presečišče laserskih linij in izmerite odmike (R1, R2, R3, R4 [mm]).
5. Izračunajte odklik R (RL = dolžina prostora).

- ▶ Vrednost R bi morala biti manjša od 3 mm ali 1/8".

$$R = \frac{(R1+R2+R3+R4) [\text{mm}]}{4} \times \frac{10}{RL [\text{m}]} \quad (1)$$

$$R = \frac{(R1+R2+R3+R4) [1/8 \text{ in}]}{4} \times \frac{30}{RL [\text{ft}]} \quad (2)$$

5.8.4 Preverjanje natančnosti navpične linije 14

1. Postavite napravo na višino 2 m (pol. 1).
2. Vklonite napravo.
3. Postavite prvo tarčo T1 (navpično) 2,5 m od naprave na enako višino (2 m), tako da bo navpični laserski žarek meril v tarčo, nato označite ta položaj.
4. Zdaj 2 m pod prvo tarčo postavite drugo tarčo T2, tako da bo navpični laserski žarek meril v tarčo, nato označite ta položaj.
5. Označite položaj 2 na nasprotni strani testne postavitve (zrcalno) na laserski liniji, na tleh, pri razdalji 5 m od naprave.
6. Zdaj postavite napravo na to označeno mesto (pol. 2) na tleh.
7. Poravnajte laserski žarek tako, da bo ta dosegal tarčo T1 in položaj, ki je označen na njej.
8. Označite novi položaj na tarči T2.
9. Odčitajte razdaljo D med obema oznakama na tarči T2.



Če znaša razlika D več kot 2 mm, je treba napravo oddati pri servisni službi **Hilti**.

6 Nega in vzdrževanje

6.1 Čiščenje in sušenje

- ▶ Odpihnite prah s stekla.
- ▶ Stekla se ne dotikajte s prsti.
- ▶ Napravo čistite samo s čisto, mehko krpo. Po potrebi jo navlažite s čistim alkoholom ali z vodo.
- ▶ Pri shranjevanju opreme upoštevajte temperaturne meje, zlasti pozimi in poleti, če puščate opremo v vozilu (-25 °C do 63 °C) (-13 °F do 145 °F).

6.2 Služba za umerjanje Hilti

Priporočamo vam, da napravo redno pregleduje služba za umerjanje **Hilti**. Ta vam lahko zagotovi zanesljivost v skladu s standardi in zakonskimi zahtevami.

Služba za umerjanje **Hilti** vam je na razpolago v vsakem trenutku; priporočamo pa vam, da napravo umerite vsaj enkrat letno.

V okviru storitve umerjanja **Hilti** dobite potrdilo, da specifikacija pregledane naprave na dan preizkusa ustreza tehničnim podatkom v navodilih za uporabo.

V primeru odstopanja od podatkov proizvajalca je treba rabljene merilne naprave ponovno nastaviti.

Po opravljenem pregledu in umerjanju se naprava opremi z nalepko o umerjanju; s certifikatom o umerjanju pa se pisno potrdi, da naprava deluje znotraj meja, podanih s strani proizvajalca.

Podjetja, ki so certificirana po ISO 900X, morajo vedno imeti certifikate o umerjanju.

Nadaljnje informacije lahko dobite pri svojem zastopniku za **Hilti**.



7 Transport in skladiščenje

7.1 Transport

- ▶ Za transport ali pošiljanje opreme uporabljajte transportni kovček **Hilti** ali enakovredno embalažo.

7.2 Skladiščenje

- ▶ Če je aparat vlažen, ga vzemite iz kovčka.
- ▶ Napravo, kovček in pribor posušite (pri največ 63 °C oziroma 145 °F) in očistite.
- ▶ Opremo pospravite šele, ko je popolnoma suha, nato jo shranite.
- ▶ Po daljšem skladiščanju ali daljšem prevozu opreme pred uporabo izdelka opravite kontrolne meritve.

7.3 Transport in skladiščenje akumulatorskih orodij in akumulatorskih baterij

Transport

PREVIDNO

Nenameren vklop med transportom !

- ▶ Izdelke vedno transportirajte brez nameščene akumulatorske baterije!
- ▶ Odstranite akumulatorsko baterijo/akumulatorske baterije.
- ▶ Akumulatorskih baterij nikoli ne prevažajte nezaščitenih med drugimi predmeti. Med transportom morajo biti akumulatorske baterije zaščitene pred udarci in vibracijami ter izolirane od kakršnih koli prevodnih materialov in drugih akumulatorskih baterij, tako da ne morejo priti v stik z drugimi poli baterij, kar lahko privede do kratkega stika. **Upoštevajte nacionalne predpise za transport akumulatorskih baterij.**
- ▶ Akumulatorskih baterij ne smete pošiljati po pošti. Če želite pošiljati nepoškodovane akumulatorske baterije, se obrnite na dostavno podjetje.
- ▶ Pred vsako uporabo ter pred in po daljšem transportu preglejte, ali sta izdelek in akumulatorska baterija poškodovana.

Skladiščenje

OPOZORILO

Nenamerna poškodba zaradi poškodovanih akumulatorskih baterij oz. akumulatorskih baterij, iz katerih se izteka tekočina. !


- ▶ Izdelke vedno shranjujte brez nameščene akumulatorske baterije!
- ▶ Izdelek in akumulatorske baterije hranite na hladnem in suhem mestu. Upoštevajte mejne vrednosti temperature, ki so navedene v tehničnih podatkih.
- ▶ Akumulatorskih baterij ne shranjujte v polnilniku. Po polnjenju vedno odstranite akumulatorsko baterijo s polnilnika.
- ▶ Akumulatorskih baterij ne puščajte na soncu, na toplotnih virih ali za steklom.
- ▶ Izdelek in akumulatorske baterije skladiščite izven dosega otrok ter nepooblaščenih oseb.
- ▶ Pred vsako uporabo ter pred in po daljšem transportu preglejte, ali sta izdelek in akumulatorska baterija poškodovana.

8 Pomoč pri motnjah

V primeru motenj, ki niso navedene v tej preglednici oziroma jih sami ne znate odpraviti, se obrnite na naš servis **Hilti**.

Motnja	Možen vzrok	Rešitev
Naprave ni mogoče vklopiti.	Akumulatorska baterija je prazna.	▶ Napolnite akumulatorsko baterijo.
	Akumulatorska baterija ni pravilno vstavljena.	▶ Vstavite akumulatorsko baterijo in preverite, ali je ta pravilno in varno nameščena v napravi.
	Naprava ali vrtljivo stikalo je v okvari.	▶ Napravo naj popravijo pri servisnem centru Hilti .
Posamezni laserski žarki ne delujejo.	Laserski vir ali krmilje laserja v okvari.	▶ Napravo naj popravijo pri servisnem centru Hilti .




Motnja	Možen vzrok	Rešitev
Napravo je mogoče vključiti, vendar ni videti laserskega žarka.	Laserski vir ali krmilje laserja v okvari.	► Napravo naj popravijo pri servisnem centru Hilti .
	Temperatura je previsoka ali prenizka.	► Napravo pustite, da se ohladi, ali pa jo segrejte.
Avtomatsko niveliranje ne deluje.	Naprava je na preveč poševni podlagi.	► Vrtljivo stikalo nastavite v položaj  .
	Senzor nagiba je v okvari.	► Napravo naj popravijo pri servisnem centru Hilti .
Naprava se po 1 uri izklopi.	Funkcija samodejnega izklopa je aktivirana.	► Pritisnite stikalo za preklop za dlje kot 4 sekunde.
Doseg sprejemanja je prenizek	Dela v šibkem območju laserja.	► Delo izvajajte v učinkovitejšem območju orodja (sprednja in zadnja stran). → stran 184
	Svetlobni pogoji na gradbišču so presvetli	► Namestite laser in/ali laserski sprejemnik v manj svetlem območju.
	Svetloba sveti neposredno v polje zaznavanja.	► Preprečite neposredno sevanje svetlobe v območje zaznavanja, npr. zaradi zasenčenja.
Laserski sprejemnik ne sprejema laserskega žarka	Laser ni v načinu sprejemnika	► Vključite način sprejemnika na linijskem laserju.
	Laserski sprejemnik je predalec od laserja.	► Namestite laserski sprejemnik bliže laserju.

9 Odstranjevanje

OPOZORILO

Nevarnost poškodb zaradi nepravilnega odstranjevanja! Nevarnost za zdravje zaradi izstopajočih plinov ali tekočin.

- Poškodovanih akumulatorskih baterij ne pošiljajte!
- Priključke pokrijte z neprevodnim materialom, tako da preprečite morebiten kratki stik.
- Akumulatorske baterije shranjujte zunaj dosega otrok.
- Akumulatorsko baterijo oddajte v trgovini **Hilti Store** ali pa se obrnite na pristojno podjetje za odstranjevanje odpadkov.

 Naprave **Hilti** so pretežno izdelane iz materialov, ki jih je mogoče znova uporabiti. Pogoj za ponovno uporabo materialov je ustrezno razvrščanje materiala. V mnogih državah servisi **Hilti** prevzamejo vašo odsluženo napravo. O tem se pozanimajte pri servisni službi **Hilti** ali svojem prodajnem svetovalcu.

V skladu z evropsko Direktivo o odpadni električni in elektronski opremi in z njenim izvajanjem v nacionalni zakonodaji je treba električne naprave ob koncu njihove življenjske dobe ločeno zbirati in jih predati v postopek okolju prijaznega recikliranja.



- Elektronskih merilnih naprav ne odstranjujte s hišnimi odpadki!

10 Proizvajalčeva garancija

- V primeru vprašanj o garancijskih pogojih se obrnite na lokalnega partnerja **Hilti**.

11 FCC opozorilo (velja v ZDA) / IC opozorilo (velja v Kanadi)

Izdelek je bil izdelan v skladu s 15. členom določil FCC in CAN ICES-3 (B) / NMB-3 (B). Za zagon morata biti izpolnjena naslednja pogoja:

1. Naprava ne sme oddajati škodljivega sevanja.
2. Naprava mora biti odporna na vsa sevanja – tudi na sevanja, ki povzročajo nezaželene operacije.



Zaradi sprememb ali modifikacij, ki niso izrecno dovoljene s strani družbe **Hilti**, lahko uporabniku preneha pravica do uporabe naprave.

Originalne upute za uporabo

1 Podaci o uputi za uporabo

1.1 Uz ove upute za uporabu

- **Upozorenje!** Prije korištenja proizvoda trebate pročitati i razumjeti upute za uporabu koje su priložene proizvodu uključujući naputke, sigurnosne i upozoravajuće napomene, ilustracije i specifikacije. Upoznajte se posebice sa svim naputcima, sigurnosnim i upozoravajućim napomenama, ilustracijama, specifikacijama, te sastavim dijelovima i funkcijama. U slučaju nepridržavanja postoji opasnost od električnog udara, požara i/ili teških ozljeda. Upute za uporabu uključujući naputke, sigurnosne i upozoravajuće napomene sačuvajte za kasniju uporabu.
- **HILTI** proizvodi su namijenjeni profesionalnom korisniku i smije ih posluživati, održavati i servisirati samo ovlašteno kvalificirano osoblje. To osoblje mora biti posebno podučeno o mogućim opasnostima. Proizvod i njemu pripadajuća pomoćna sredstva mogu biti opasna ako ih nepropisno i neispravno upotrebljava neosposobljeno osoblje.
- Priložene upute za uporabu odgovaraju trenutnom stanju tehnike u vrijeme tiskanja. Aktualnu verziju uvijek možete pronaći online na Hilti stranici proizvoda. U tu svrhu slijedite poveznicu ili QR kod u ovim uputama za uporabu označen simbolom .
- Proizvod uvijek prosljediti drugim osobama zajedno s ovim uputama za uporabu.

1.2 Objašnjenje znakova

1.2.1 Upozoravajući naputci

Upozoravajući naputci upozoravaju na opasnost prilikom rukovanja proizvodom. Koriste se sljedeće signalne riječi:

OPASNOST

OPASNOST !

- ▶ Znači moguću neposrednu opasnu situaciju, koja može prouzročiti tjelesne ozljede ili smrt.

UPOZORENJE

UPOZORENJE !

- ▶ Ova riječ skreće pozornost na moguću opasnu situaciju koja može uzrokovati teške tjelesne ozljede ili smrt.

OPREZ

OPREZ !

- ▶ Ova riječ skreće pozornost na moguću opasnu situaciju koja može uzrokovati tjelesne ozljede ili materijalnu štetu.

1.2.2 Simboli u uputama za uporabu

U ovim uputama za uporabu koriste se sljedeći simboli:

	Pridržavajte se uputa za uporabu
	Napomene o primjeni i druge korisne informacije
	Rukovanje materijalima koji se mogu ponovno preraditi
	Električne uređaje i akumulatorske baterije ne bacajte u kućni otpad



1.2.3 Simboli na slikama

Koriste se sljedeći simboli na slikama:

2	Ovi brojevi odnose se na određene slike na početku ovih uputa za uporabu.
3	Numeriranjem na slikama upućuje se na važne radne korake ili na sastavne dijelove koji su važni za radne korake. U tekstu su ti radni koraci ili sastavni dijelovi istaknuti odgovarajućim brojevima, npr. (3) .
11	Brojevi položaja koriste se na slici Pregled i odnose se na brojeve legende u odlomku Pregled proizvoda .
	Ovaj znak upućuje da trebate biti posebno pažljivi prilikom rukovanja proizvodom.

1.3 Najljepnica na proizvodu

Informacija o laseru

	Klasa lasera 2 temelji se na normi IEC60825-1/EN60825-1:2007 i odgovara CFR 21 § 1040 (Obavijest o laserskim proizvodima br. 50). Ne gledajte u laserski snop.
--	---

1.4 Informacije o proizvodu

Hilti proizvodi su namijenjeni profesionalnom korisniku i smije ih posluživati, održavati i servisirati samo ovlašteno kvalificirano osoblje. To osoblje mora biti posebno podučeno o mogućim opasnostima. Proizvod i njemu pripadajuća pomoćna sredstva mogu biti opasna ako ih nepropisno i neispravno upotrebljava neosposobljeno osoblje.

Oznaka tipa i serijski broj navedeni su na označnoj pločici.

- Prepišite serijski broj u sljedeću tablicu. Podaci o proizvodu potrebni su vam prilikom kontaktiranja našeg zastupništva ili servisa.

Podaci o proizvodu

Višelinjski laser	PM 40-MG
Generacija	01
Serijski br.	

1.5 Izjava o sukladnosti

Pod vlastitom odgovornošću izjavljujemo da je ovdje opisani proizvod sukladan s važećim smjernicama i normama. Sliku izjave o sukladnosti naći ćete na kraju ove dokumentacije.

Tehnička dokumentacija kod:

Hilti Entwicklungsgesellschaft mbH | Zulassung Geräte | Hiltistraße 6 | 86916 Kaufering, DE

2 Sigurnost

2.1 Sigurnosne napomene

Osim upozoravajućih naputaka u pojedinim poglavljima ove upute za uporabu valja uvijek strogo slijediti sljedeće odredbe. Proizvod i njemu pripadajuća pomoćna sredstva mogu biti opasna ako ih nepropisno i neispravno upotrebljava neosposobljeno osoblje.

- Molimo sačuvajte sve sigurnosne napomene i upute za ubuduće.
- Prije mjerenja/ primjena i više puta tijekom primjene provjerite točnost uređaja.
- Budite pažljivi, pazite što činite i kod rada s uređajem postupajte razumno. Uređaj ne koristite ako ste umorni ili pod utjecajem opojnih sredstava, alkohola ili lijekova. Trenutak nepažnje prilikom uporabe uređaja može dovesti do ozbiljnih tjelesnih ozljeda.
- Manipulacije ili preinake na uređaju nisu dozvoljene.
- Ne onesposobljavajte sigurnosne uređaje i ne uklanjajte znakove uputa i upozorenja.
- Djecu i ostale osobe tijekom korištenja uređaja udaljite iz područja rada.
- Vodite računa o okolnim utjecajima. Uređaj ne koristite tamo gdje postoji opasnost od požara ili eksplozije.
- Ravnina laserskog snopa treba biti znatno iznad ili ispod razine očiju.
- Nakon pada ili drugih mehaničkih djelovanja valja provjeriti točnost mjerenja uređaja.



- ▶ Kako biste postigli najveću točnost, liniju projicirajte na okomitu, ravnu plohu. Pritom uređaj izravnavajte pod kutom od 90° prema plohi.
- ▶ Kako biste izbjegli nepravilna mjerenja, otvor za izlaz laserskog snopa morate držati čistim.
- ▶ Pridržavajte se podataka o radu, čišćenju i održavanju u uputi za uporabu.
- ▶ Uređaje, koji nisu u uporabi, valja čuvati na suhom, visokom ili zaključanom mjestu izvan dohvata djece.
- ▶ Poštujte nacionalne odredbe za zaštitu na radu.

2.2 Stručno opremanje radnih mjesta

- ▶ Kod radova na ljestvama izbjegavajte nenormalan položaj tijela. Zauzmite siguran i stabilan položaj tijela i u svakom trenutku održavajte ravnotežu.
- ▶ Osigurajte mjesto mjerenja i pri postavljanju uređaja pazite da snop ne bude usmjeren prema drugoj osobi ili prema vama.
- ▶ Mjerenje kroz staklene površine ili druge objekte može dati krive rezultate mjerenja.
- ▶ Pazite da uređaj bude postavljen na ravnoj i stabilnoj podlozi (bez vibracija).
- ▶ Uređaj upotrebljavajte samo unutar definiranih granica primjene.
- ▶ Ukoliko se u području rada koristi više lasera, uvjerite se da zrake vašeg uređaja ne zamijenite sa zrakama drugih uređaja.
- ▶ Jaki magneti mogu utjecati na preciznost, stoga se u blizini mjernog uređaja ne smiju nalaziti magneti. Mogu se koristiti Hilti magnetski adapteri.
- ▶ Ako uređaj iz velike hladnoće prenosite u toplije okruženje ili obratno, trebali biste ga pustiti da se prije uporabe aklimatizira.

2.3 Elektromagnetska kompatibilnost

Iako uređaj ispunjava stroge zahtjeve relevantnih smjernica, **Hilti** ne može isključiti mogućnost da uređaj bude ometan jakim zračenjem što može dovesti do neispravnog rada. U tom slučaju i u slučaju drugih nesigurnosti treba provesti kontrolna mjerenja. **Hilti** isto tako ne može isključiti da neće doći do ometanja drugih uređaja (npr. navigacijskih uređaja u zrakoplovima).

2.4 Klasifikacija lasera za uređaje klase lasera 2/ class II

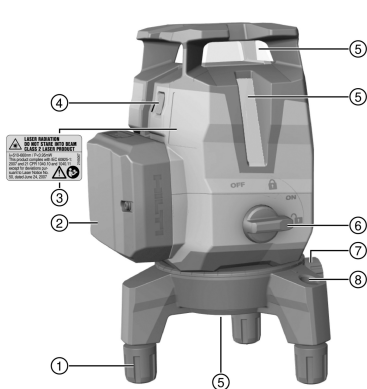
Uređaj odgovara klasi lasera 2 sukladno IEC 60825-1:2007 / EN 60825-1:2008 i klasi II prema CFR 21 § 1040 (FDA). Ovi uređaji se smiju upotrebljavati bez dodatnih zaštitnih mjera. Unatoč tome kao i kod sunca ne bi trebalo gledati neposredno u izvor svjetlosti. U slučaju izravnog kontakta s očima zatvorite oči i pomaknite glavu iz područja zračenja. Laserski snop ne usmjeravajte prema osobama.

2.5 Pažljivo rukovanje i uporaba akumulatorskih baterija

- ▶ Poštujte posebne smjernice za transport, skladištenje i rad litij-ionskih akumulatorskih baterija.
- ▶ Akumulatorske baterije držite dalje od visokih temperatura, izravne sunčeve svjetlosti i vatre.
- ▶ Akumulatorske baterije se ne smiju rastavljati, gnječiti, zagrijavati iznad 80°C (176°F) ili spaljivati.
- ▶ Ne upotrebljavajte i ne punite akumulatorske baterije koje su dobile udarac, pale s visine preko jednog metra ili su na neki drugi način oštećene. U tom slučaju uvijek kontaktirajte **Hilti servis**.
- ▶ Ako je akumulatorska baterija toliko vruća da je ne možete primiti rukom, onda je moguće da je u kvaru. Stavite akumulatorsku bateriju na vidljivo, nezapaljivo mjesto dovoljno udaljeno od zapaljivih materijala. Ostavite akumulatorsku bateriju da se ohladi. Ako je nakon jednog sata akumulatorska baterija još uvijek vruća da je ne možete primiti rukom, onda je u kvaru. Kontaktirajte **Hilti servis**.



3.1 Pregled proizvoda



- ① Podesivo podnožje
- ② Litij-ionska akumulatorska baterija
- ③ Najlepnica s upozorenjem
- ④ Prekidač za mijenjanje načina rada linijskog lasera i laserskog prijemnika
- ⑤ Otvor za izlaz laserskog snopa
- ⑥ Sklopka za uključivanje/isključivanje i blokadu njihala
- ⑦ Fino podešavanje za rotacijsku platformu
- ⑧ Dozna libela

3.2 Namjenska uporaba

Proizvod je samonivelirajući višelinjski laser kojim jedna osoba može vršiti brza i točna ciljanja, prenositi kut od 90°, izvoditi horizontalno niveliranje i poravnavanje te točna mjerenja vertikalnih linija.

Uređaj ima tri zelene laserske linije (jednu horizontalnu i dvije vertikalne), jednu referentnu točku ispod te pet sjecišta zraka (sprijeda, straga, lijevo, desno i gore) s dometom od cca. 20 m. Domet ovisi o osvjetljenju u okruženju.

Uređaj je prvenstveno namijenjen za uporabu u zatvorenim prostorijama i nije zamjena za rotacijski laser. Za vanjske primjene valja voditi računa da okviri uvjeti odgovaraju onima u zatvorenoj prostoriji ili da se upotrebljava **Hilti** laserski prijemnik.

Moguće primjene su:

- Označavanje položaja pregradnih zidova (pod pravim kutom i u vertikalnoj ravnini).
- Provjeravanje i prenošenje pravih kutova.
- Poravnavanje dijelova uređaja / instalacija i drugih strukturnih elemenata u tri osi.
- Prenosjenje točaka označenih na podu na strop.

Laserske linije mogu se uključiti odvojeno (samo vertikalne ili samo horizontalne) ili zajedno. Za uporabu s kutom nagiba blokira se njihalo za automatsko niveliranje.

- ▶ Za ovaj proizvod koristite samo **Hilti** litij-ionske akumulatorske baterije tipa B 12.
- ▶ Za ove akumulatorske baterije upotrebljavajte samo **Hilti** punjače tipa C4/12.

3.3 Značajke

Uređaj se samonivelira u svim smjerovima unutar 3,0°. Ukoliko to nije dovoljno, uređaj se može pomoću podesivog podnožja i dozne libele horizontalirati. Samoniveliranje traje samo približno 3 sekunde.

Kada se područje samoniveliranja prekorači, laserski snopovi uređaja trepere kao upozoravajući signal.

Pri uključivanju se uređaj standardno nalazi u načinu rada vidljivosti s većom svjetlinom linije. Dugim pritiskom na prekidač za mijenjanje načina rada linijskog lasera i laserskog prijemnika uređaj prelazi u način rada laserskog prijemnika i sada je kompatibilan s laserskim prijemnikom PMA 31G. Ponovnim dugim pritiskom na prekidač ili isključivanjem uređaja ponovno se deaktivira način rada laserskog prijemnika.

3.4 Sadržaj isporuke

Višelinjski laser, kovčeg, upute za uporabu, certifikat proizvođača.

Ostale proizvode sustava dopuštene za Vaš proizvod naći ćete u Vašem **Hilti** centru ili online na: www.hilti.com



3.5 Obavijesti pri radu

Stanje	Značenje
Laserski snop treperi dva puta svakih 10 (njihalo nije blokirano) odn. svake 2 (njihalo je blokirano) sekunde.	Baterije su gotovo prazne.
Laserski snop treperi pet puta te potom trajno ostaje uključen.	Aktiviranje ili deaktiviranje načina rada laserskog prijemnika.
Laserski snop treperi jako visokom frekvencijom.	Uređaj ne može vršiti samoniveliranje.
Laserski snop treperi svakih 5 sekundi.	Način rada nagnute linije; njihalo je blokirano, tako linije nisu nivelirane.

4 Tehnički podaci

Doseg linija i sjecište bez laserskog prijemnika	20 m (65 ft - 7 in)
Maksimalna relativna vlažnost zraka	90 %
Maks. rad na visini iznad referentne visine	2.000 m (6.561 ft - 8 in)
Doseg linija i sjecište s laserskim prijemnikom	2 m ... 50 m (6 ft - 7 in ... 164 ft - 1 in)
Vrijeme samoniveliranja (tipično)	3 s
Klasa lasera	Klasa 2, vidljivo, 510-660 nm (EN 60825-1:2008 / IEC 60825-1:2007); class II (CFR 21 § 1040 (FDA))
Debljina linije (udaljenost 5 m)	< 2,2 mm (< 0,09 in)
Područje samoniveliranja	±3,0° (tipično)
Točnost	± 2 mm na 10 m (± 0,1 in na 32 ft - 10 in)
Indikator radnog stanja	Laserski snopovi i položaji sklopke Isključeno, Uključeno blokirano i Uključeno deblokirano
Napajanje strujom	Hilti B 12 litij-ionska akumulatorska baterija
Radni vijek (sve linije su uključene)	Hilti Temperatura +24 °C (+72 °F): 7 h (tipično)
Radni vijek (horizontalne ili vertikalne linije su uključene)	Hilti Temperatura +24 °C (+72 °F): 10 h (tipično)
Radna temperatura	-10 °C ... 40 °C (14 °F ... 104 °F)
Temperatura skladištenja	-25 °C ... 63 °C (-13 °F ... 145 °F)
Zaštita od prašine i prskanja vode (izvan pretinca za akumulatorsku bateriju)	IP 54 prema IEC 60529
Navoj stativa	BSW 5/8"UNC1/4"
Divergencija zrake	0,05 mrad ... 0,08 mrad
Prosječna izlazna snaga (maks.)	< 0,95 mW
Težina uključujući akumulatorsku bateriju	1,24 kg (2,73 lb)



5 Rukovanje

OPREZ

Opasnost od ozljede! Laserski snop ne usmjeravajte prema osobama.

- ▶ Nemojte nikada gledati izravno u izvor svjetlosti. U slučaju izravnog kontakta s očima zatvorite oči i pomaknite glavu iz područja zračenja.

5.1 Umetanje akumulatorske baterije

- ▶ Akumulatorsku bateriju umetnite sve dok sigurno ne uskoči.




Uređaj smije raditi samo s litij-ionskim akumulatorskim baterijama koje je preporučila tvrtka **Hilti**.

5.2 Demontaža / namještanje osnovne ploče

1. Skinite osnovnu ploču prema naprijed s uređaja kako biste je demontirali.
2. Gumene čahure podnožja možete povući dolje radi zaštite ako uređaj stavljate na osjetljive površine.
3. Za podešavanje visine možete odvititi podnožje osnovne ploče.

5.3 Uključivanje laserskih snopova

1. Sklopku okrenite u položaj  (Uključeno/deblokirano).
 - ▶ Vidljivi su vertikalni laserski snopovi.
2. Pritisnite prekidač sve dok se ne namjesti željeni način rada linijskog lasera.



Uređaj prebacuje između načina rada prema sljedećem redoslijedu te započinje ponovno ispočetka: Vertikalne laserske linije, Horizontalna laserska linija, Vertikalne i horizontalne laserske linije.

5.4 Isključivanje laserskih snopova

- ▶ Sklopku stavite u položaj OFF (Isključeno/blokirano).
 - ▶ Laserski snop više nije vidljiv i njihalo je blokirano.



Uređaj se isključuje kada je akumulatorska baterija prazna.

5.5 Aktiviranje ili deaktiviranje načina rada laserskog prijemnika



Domet laserskog prijemnika može biti ograničen zbog nesimetrije učinka lasera uvjetovane izvedbom i mogućih ometajućih vanjskih izvora svjetlosti.


Radite na jakoj strani linijskog lasera i izbjegavajte rad na izravnom svjetlu kako biste postigli optimalan domet. Jake strane su stražnja strana na kojoj je pričvršćena akumulatorska baterija i suprotna prednja strana.

1. Prekidač za mijenjanje načina rada linijskog lasera i laserskog prijemnika držite pritisnut dulje od 4 sekunde sve dok laserski snop ne zatreperi pet puta za potvrdu kako biste aktivirali način rada laserskog prijemnika.
2. Prekidač ponovno držite pritisnut dulje od 4 sekunde kako biste ponovno deaktivirali način rada laserskog prijemnika.



Pri isključivanju uređaja deaktivira se način rada laserskog prijemnika.

5.6 Namještanje laserskih snopova za funkciju "Nagnuta linija"

1. Sklopku stavite u položaj  (Uključeno/blokirano).
 - ▶ Vidljiv je samo horizontalni laserski snop.



2. Pritišćite prekidač za način rada linijskog lasera sve dok se ne namjesti željeni način rada linijskog lasera.



Kod funkcije "Nagnuta linija" njihalo je blokirano i uređaj nije niveliran.

Laserski snop(ovi) trepere svakih 5 sekundi.

Uređaj prebacuje između načina rada prema sljedećem redoslijedu te započinje ponovno ispočetka: Horizontalna laserska linija, Vertikalne laserske linije, Vertikalne i horizontalne laserske linije.

5.7 Primjeri primjene



Podesivo podnožje omogućuje prethodno grubo niveliranje uređaja na jako neravnoj podlozi.

5.7.1 Prijenos visina

5.7.2 Namještanje profila za suhogradnju za podjelu prostora

5.7.3 Vertikalno poravnavanje cijevi

5.7.4 Niveliranje radijatora

5.7.5 Niveliranje vrata i prozorskih okvira

5.8 Provjera

5.8.1 Provjera ciljine točke

1. U visokoj prostoriji nacrtajte podnu oznaku (križić) (primjerice na stepeništu visine 5-10 m).
2. Postavite uređaj na ravnu i vodoravnu površinu.
3. Uključite uređaj i deblokirajte njihalo.
4. Postavite uređaj s donjim ciljnim snopom na središte križa označenog na podu.
5. Označite gornje sjecište laserskih linija na stropu. U tu svrhu prije toga na strop pričvrstite papir.
6. Okrenite uređaj za 90°.



Donji crveni ciljini snop mora ostati na središtu križa.

7. Označite gornje sjecište laserskih linija na stropu.
8. Ponovite postupak kod okretanja od 180° i 270°.



Napravite krug na stropu od 4 označene točke. Izmjerite promjer kruga D u milimetrima ili inčima i visinu prostorije VP u metrima ili stopama.

9. Izračunajte vrijednost R.

► Vrijednost R treba biti manja od 3 mm (to odgovara 3 mm na 10 m).

$$R = \frac{D \text{ [mm]}}{2} \times \frac{10}{RH \text{ [m]}} \quad (1)$$

► Vrijednost R treba biti manja od 1/8".

$$R = \frac{D[1/8 \text{ in}]}{2} \times \frac{30}{RH \text{ [ft]}} \quad (2)$$

5.8.2 Provjera niveliranja laserskog snopa

1. Postavite uređaj na ravnu i vodoravnu površinu udaljenu cca. 20 cm od zida (A) i usmjerite sjecište laserskih linija na zid (A).
2. Označite sjecište laserskih linija križićem (1) na zidu (A) i križićem (2) na zidu (B).
3. Postavite uređaj na ravnu i vodoravnu površinu udaljenu cca. 20 cm od zida (B) i usmjerite sjecište laserskih linija na križić (1) na zidu (A).
4. Namjestite visinu sjecišta laserskih linija pomoću podesivog podnožja tako da se sjecište podudara s oznakom (2) na zidu (B). Pritom pazite da je libela u središtu.
5. Ponovno označite sjecište laserskih linija križićem (3) na zidu (A).
6. Izmjerite razmak D između križića (1) i (3) na zidu (A) (DP = dužina prostorije).



7. Izračunajte vrijednost R.

- ▶ Vrijednost R treba biti manja od 2 mm.
- ▶ Vrijednost R treba biti manja od 1/8".

$$R = \frac{D [\text{mm}]}{2} \times \frac{10}{RL [\text{m}]} \quad (1)$$

$$R = \frac{D [1/8 \text{ in}]}{2} \times \frac{30}{RL [\text{ft}]} \quad (2)$$

5.8.3 Provjera okomitosti (horizontalno)

1. Postavite uređaj s donjim ciljnim snopom na središte referentnog križića u središtu prostora s razmakom od cca. 5 m prema zidovima.
2. Označite sva 4 sjecišta na sva četiri zida.
3. Okrenite uređaj za 90° i uvjerite se da središte sjecišta dodiruje prvu referentnu točku (A).
4. Označite svako novo sjecište i izmjerite odgovarajući razmak (R1, R2, R3, R4 [mm]).
5. Izračunajte razmak R (DP = dužina prostorije).
 - ▶ Vrijednost R treba biti manja od 3 mm ili 1/8".

$$R = \frac{(R1+R2+R3+R4) [\text{mm}]}{4} \times \frac{10}{RL [\text{m}]} \quad (1)$$

$$R = \frac{(R1+R2+R3+R4) [1/8 \text{ in}]}{4} \times \frac{30}{RL [\text{ft}]} \quad (2)$$

5.8.4 Provjera preciznosti vertikalne linije

1. Pozicionirajte uređaj na visini od 2 m (Pol. 1).
2. Uključite uređaj.
3. Pozicionirajte prvu ciljnu ploču T1 (vertikalno) na udaljenosti od 2,5 m od uređaja i na istoj visini (2 m) tako da vertikalni laserski snop dodiruje ploču i označite ovaj položaj.
4. Zatim pozicionirajte drugu ciljnu ploču T2 2 m ispod prve ciljne ploče tako da vertikalni laserski snop dodiruje ploču i označite ovaj položaj.
5. Označite položaj 2 na suprotnoj strani testne strukture (zrcalno obrnuto) na laserskoj liniji na podu kod udaljenosti od 5 m prema uređaju.
6. Zatim uređaj postavite na upravo označeni položaj (Pol. 2) na podu.
7. Laserski snop usmjerite tako da dodiruje ciljnu ploču T1 i položaj označen na ploči.
8. Označite novi položaj na ciljnoj ploči T2.
9. Očitajte razmak D obje oznake na ciljnoj ploči T2.



Ukoliko razlika D iznosi više od 2 mm, uređaj treba podesiti u **Hilti** centru za popravke.

6 Čišćenje i održavanje

6.1 Čišćenje i sušenje

- ▶ Ispušite prašinu sa stakla.
- ▶ Staklo ne dodirujte prstima.
- ▶ Uređaj čistite samo čistom, mekom krpom. Ako je potrebno, krpu navlažite alkoholom ili vodom.
- ▶ Pri skladištenju vaše opreme poštujujte granične temperaturne vrijednosti, posebice ljeti ili zimi kada opremu čuvate u unutrašnjosti vozila (-25 °C do 63 °C) (-13 °F do 145 °F).

6.2 Kalibracijski servis Hilti

Preporučujemo da iskoristite redovitu provjeru od strane **Hilti** kalibracijskog servisa kako biste mogli jamčiti pouzdanost u skladu s normama i pravnim zahtjevima.

Hilti kalibracijski servis vam u svakom trenutku stoji na raspolaganju; preporučuje se provesti ga barem jednom godišnje.

U okviru **Hilti** kalibracijskog servisa se potvrđuje da specifikacije ispitanoj opremi na dan provjere odgovaraju tehničkim podacima u uputama za uporabu.

U slučaju odstupanja od podataka proizvođača moraju se rabljeni uređaji za mjerenje ponovno podesiti.

Nakon baždarenja i ispitivanja se na uređaj postavlja kalibracijska pločica, a certifikatom o kalibraciji pismeno potvrđuje da uređaj radi sukladno podacima proizvođača.

Certifikati o kalibraciji uvijek su potrebni tvrtkama certificiranima prema ISO 900X.

Ostale informacije će Vam rado dati najbliža osoba za kontakt tvrtke **Hilti**.



7 Transport i skladištenje

7.1 Transport

- ▶ Za transport ili slanje svoje opreme upotrebljavajte **Hilti** transportni kovčeg ili istovjetnu ambalažu.

7.2 Skladištenje

- ▶ Ako se uređaj smočio, izvadite ga iz kovčega.
- ▶ Osušite i očistite uređaje, transportne kutije i pribor (na temperaturi najviše od 63 °C / 145 °F) i očistite ih.
- ▶ Opremu ponovno zapakirajte tek kada se u potpunosti osuši i zatim je čuvajte na suhom mjestu.
- ▶ Nakon duljeg skladištenja ili transporta svoje opreme prije uporabe provedite kontrolno mjerenje.

7.3 Transport i skladištenje akumulatorskih alata i akumulatorskih baterija

Transport



OPREZ

Nehotično pokretanje prilikom transporta !

- ▶ Svoje proizvode uvijek transportirajte bez umetnutih akumulatorskih baterija!
- ▶ Izvadite akumulatorsku(e) bateriju(e).
- ▶ Akumulatorske baterije nikada ne transportirajte u rasutom stanju. Za vrijeme transporta treba zaštititi akumulatorske baterije od prejakog udara i vibracija te ih izolirati od svih vodljivih materijala ili drugih akumulatorskih baterija kako ne bi došle u dodir s polovima drugih baterija i prouzročile kratak spoj. **Poštujte lokalne propise o transportu akumulatorskih baterija.**
- ▶ Akumulatorske baterije ne smiju se slati poštom. Obratite se otpremničkoj tvrtki ako želite slati neoštećene akumulatorske baterije.
- ▶ Prije svake uporabe i nakon dužeg transporta provjerite jesu li proizvod i akumulatorske baterije oštećeni.

Skladištenje



UPOZORENJE

Nehotično oštećenje zbog neispravnih akumulatorskih baterija ili onih koje cure. !

- ▶ Svoje proizvode uvijek skladištite bez umetnutih akumulatorskih baterija!
- ▶ Proizvod i akumulatorske baterije skladištite na hladnom i suhom mjestu. Pridržavajte se graničnih vrijednosti temperature koje su navedene u poglavlju Tehnički podaci.
- ▶ Akumulatorske baterije ne čuvajte u punjaču. Uvijek izvadite akumulatorsku bateriju iz punjača nakon punjenja.
- ▶ Akumulatorske baterije ne čuvajte na suncu, na izvorima topline ili iza stakla.
- ▶ Proizvod i akumulatorske baterije čuvajte na mjestu koje je nedostupno djeci i neovlaštenim osobama.
- ▶ Prije svake uporabe i nakon dužeg skladištenja provjerite jesu li proizvod i akumulatorske baterije oštećeni.

8 Pomoć u slučaju smetnji

U slučaju smetnji, koje nisu navedene u ovoj tablici ili koje ne možete sami ukloniti, obratite se našem **Hilti** servisu.

Smetnja	Mogući uzrok	Rješenje
Uređaj se ne može uključiti.	Akumulatorska baterija je prazna.	▶ Napunite akumulatorsku bateriju.
	Akumulatorska baterija nije ispravno umetnuta.	▶ Umetnite akumulatorsku bateriju i provjerite siguran dosjed akumulatorske baterije u uređaju.
	Uređaj ili sklopka je u kvaru.	▶ Uređaj odnesite na popravak u Hilti servis.
Pojedinačni laserski snopovi ne funkcioniraju.	Laserski izvor ili upravljanje laserom je u kvaru.	▶ Uređaj odnesite na popravak u Hilti servis.
Uređaj se može uključiti, ali se ne vidi laserski snop.	Laserski izvor ili upravljanje laserom je u kvaru.	▶ Uređaj odnesite na popravak u Hilti servis.



Smetnja	Mogući uzrok	Rješenje
Uređaj se može uključiti, ali se ne vidi laserski snop.	Temperatura previsoka ili preniska.	▶ Ostavite uređaj da se ohladi ili zagrije.
Automatsko niveliranje ne funkcionira.	Uređaj postavljen na previše ukošenu podlogu.	▶ Sklopku stavite u položaj
	Senzor nagiba je neispravan.	▶ Uređaj odnesite na popravak u Hilti servis.
Uređaj se isključuje nakon 1 sata.	Funkcija automatskog isključivanja je aktivirana.	▶ Pritisnite prekidač dulje od 4 sekunde.
Domet je premali	Rad u lošem području lasera.	▶ Radite u boljem području alata (prednja i stražnja strana). → stranica 194
	Svjetlosni odnosi na gradilištu su presvijetli	▶ Pozicionirajte laser i/ili laserski prijemnik u manjem svijetlom području.
	Svjetlo svijetli izravno u detekcijski prozorčić.	▶ Izbjegavajte izravno zračenje svjetla u detekcijski prozorčić npr. zbog promatranja.
Laserski prijemnik ne hvata laserski snop	Laser nije u načinu rada laserskog prijemnika	▶ Aktivirajte način rada laserskog prijemnika na linijskom laseru.
	Laserski prijemnik je previše udaljen od lasera.	▶ Pozicionirajte laserski prijemnik bliže laseru.

9 Zbrinjavanje otpada



UPOZORENJE

Opasnost od ozljede uslijed nestručnog zbrinjavanja! Opasnosti po zdravlje uslijed istjecanja plinova ili tekućina.

- ▶ Nemojte slati oštećene akumulatorske baterije!
- ▶ Nemojte prekriti priključke nevodljivim materijalom kako biste izbjegli kratki spoj.
- ▶ Akumulatorske baterije zbrinite na način da ne mogu dospjeti djeci u ruke.
- ▶ Zbrinite akumulatorsku bateriju u vašoj **Hilti Store** ili se obratite nadležnoj tvrtki za zbrinjavanje otpada.

Hilti uređaji su većim dijelom izrađeni od materijala koji se mogu ponovno preraditi. Pretpostavka za to je njihovo stručno razvrstavanje. U mnogim zemljama **Hilti** preuzima vaš stari uređaj na recikliranje. Raspitajte se u **Hilti** servisnoj službi ili kod vašeg prodajnog savjetnika.

Prema Europskoj direktivi o starim električnim i elektroničkim uređajima i preuzimanju u nacionalno pravo moraju se istrošeni električni uređaji skupljati odvojeno i predati za ekološki ispravnu ponovnu preradu.



- ▶ Električne mjerne uređaje ne odlažite u kućni otpad!

10 Jamstvo proizvođača

- ▶ Ukoliko imate pitanja glede jamstvenih uvjeta, obratite se svojem lokalnom **Hilti** partneru.

11 FCC napomena (važea za SAD) / IC napomena (važea za Kanadu)

Ovaj uređaj odgovara članku 15 FCC-odredbi i CAN ICES-3 (B) / NMB-3 (B). Stavlanje u pogon podliježe sljedećim dvama uvjetima:

1. Ovaj uređaj ne bi trebao stvarati štetno zračenje.
2. Uređaj mora prepoznati sva zračenja uključujući i zračenja koja uzrokuju neželjene radnje.



Izmjene ili preinake, koje nije izričito odobrio **Hilti**, mogu ograničiti pravo korisnika pri stavlanju uređaja u pogon.



Originalno uputstvo za upotrebu

1 Podaci o uputstvu za upotrebu

1.1 O ovom uputstvu za upotrebu

- **Upozorenje!** Pre upotrebe proizvoda uverite se da ste pročitali i razumeli uputstvo za upotrebu za proizvod, uključujući uputstva, bezbednosne i upozoravajuće napomene, slike i specifikacije. Naročito se upoznajete sa svim uputstvima, bezbednosnim i upozoravajućim napomenama, slikama i specifikacijama i komponentama i funkcijama. Nepoštovanje dovodi do opasnosti od električnog udara, požara i/ili teških povreda. Uputstvo za upotrebu uključujući sva uputstva, bezbednosne i upozoravajuće napomene sačuvajte za kasniju upotrebu.
- **HILTI** proizvodi su namenjeni za profesionalnog korisnika, a njima sme da rukuje, da ih održava ili popravlja samo ovlašćeno, upućeno osoblje. To osoblje mora biti posebno upoznato sa mogućim opasnostima. Proizvod i njegova pomoćna sredstva mogu da budu opasni ako ih neobučena lica nestručno tretiraju ili ako se ne koriste namenski.
- Priloženo uputstvo za upotrebu odgovara aktuelnom stanju tehnike u trenutku štampe. Aktuelnu verziju možete uvek da pronađete na internetu na Hilti stranici sa proizvodima. Upotrebite link ili QR kôd u ovom uputstvu za upotrebu, koji su označeni ovim simbolom
- Proizvod prosledite drugim osobama samo zajedno sa ovim uputstvom za upotrebu.

1.2 Legenda

1.2.1 Upozoravajuće napomene

Upozoravajuće napomene upozoravaju na opasnosti pri rukovanju proizvodom. Koriste se sledeće signalne reči:

OPASNOST

OPASNOST !

- ▶ Znači neposrednu opasnu situaciju, koja može prouzrokovati telesne povrede ili smrt.

UPOZORENJE

UPOZORENJE !

- ▶ Ova reč skreće pažnju na moguću opasnost koja može prouzrokovati tešku telesnu povredu ili smrt.

OPREZ

OPREZ !

- ▶ Za moguću opasnu situaciju koja može da dovede do telesnih povreda ili do materijalne štete.

1.2.2 Simboli u uputstvu za upotrebu

Sledeći simboli se koriste u ovom uputstvu za upotrebu:

	Poštovanje uputstva za upotrebu
	Napomene o primeni i druge korisne informacije
	Rad sa reciklažnim materijalima
	Električne uređaje i baterije ne odlažite u kućni otpad

1.2.3 Simboli na slikama

Sledeći simboli se koriste na slikama:

	Ovi brojevi se odnose na odgovarajuću sliku sa početka ovog uputstva za upotrebu.
	Numeracija na slikama ukazuje na važne radne korake ili na komponente koje su važne za radne korake. Ovi radni koraci ili komponente su u tekstu istaknute odgovarajućim brojevima, npr. (3).



11	<p>1. Pozicioni brojevi se koriste na slici Pregled i odnose se na brojeve legende u poglavlju Pregled proizvoda.</p>
	<p>2. Ovaj znak treba da vam skrene posebnu pažnju prilikom rukovanja sa proizvodom.</p>

1.3 Nalepnica na proizvodu

Informacije o laseru

	<p>Klasa lasera 2, zasniva se na standardu IEC60825-1/EN60825-1:2007 i odgovara CFR 21 § 1040 (Laser Notice 50). Ne gledajte u snop.</p>
--	--

1.4 Informacije o proizvodu

Hilti proizvodi su namenjeni za profesionalnog korisnika, a njima sme da rukuje, da ih održava ili popravlja samo ovlašćeno i obučeno osoblje. To osoblje mora biti posebno upoznato sa mogućim opasnostima. Proizvod i njegova pomoćna sredstva mogu da budu opasni ako ih neobučena lica nestručno tretiraju ili ako se ne koriste namenski.

Oznaka tipa i serijski broj su navedeni na tipskoj pločici.

- ▶ Prenesite serijski broj u sledeću tabelu. Podaci o proizvodu će vam biti potrebni kada budete kontaktirali naše predstavništvo ili servis.

Podaci o proizvodu

Multilinijski laser	PM 40-MG
Generacija	01
Serijski br.	

1.5 Izjava o usklađenosti

Pod vlastitom odgovornošću izjavljujemo da je ovde opisani proizvod u skladu sa važećim smernicama i normama. Primerak izjave o usklađenosti nalazi se na kraju ove dokumentacije.

Tehnička dokumentacija se čuva ovde:

Hilti Entwicklungsgesellschaft mbH | Zulassung Geräte | Hiltistraße 6 | 86916 Kaufering, DE

2 Sigurnost

2.1 Sigurnosne napomene

Pored sigurnosnih napomena u pojedinačnim poglavljima ovog uputstva za upotrebu, u svakom trenutku treba da vodite računa o sledećim odredbama. Proizvod i njegova pomoćna sredstva mogu da budu opasni ako ih neobučena lica nestručno tretiraju ili ako se ne koriste namenski.

- ▶ Molimo sačuvajte sve sigurnosne napomene i uputstva za ubuduće.
- ▶ Proverite uređaj pre merenja/ primene i više puta tokom primene na svoju preciznost.
- ▶ Budite oprezni, pazite šta činite i pri radu sa uređajem postupajte razumno. Nemojte koristiti uređaj ako ste umorni ili pod uticajem droga, alkohola ili lekova. Trenutak nepažnje prilikom upotrebe uređaja može da dovede do ozbiljnih povreda.
- ▶ Manipulacije ili promene na uređaju nisu dozvoljene.
- ▶ Ne onesposobljavajte sigurnosne uređaje i ne uklanjajte znakove uputstava i upozorenja.
- ▶ Decu i ostale osobe tokom korišćenja uređaja udaljite iz područja rada.
- ▶ Vodite računa o uticaju okoline. Uređaj ne upotrebljavajte tamo gde postoji opasnost od požara ili eksplozije.
- ▶ Ravan laserskog zraka treba da bude znatno iznad ili ispod visine očiju.
- ▶ Nakon pada ili drugih mehaničkih uticaja morate proveriti preciznost uređaja.
- ▶ Da biste dostigli najveću preciznost projektujte liniju na vertikalnu, ravnu površinu. Nikada nemojte usmeravati uređaj 90° prema ravni.
- ▶ Kako biste izbegli nepravilna merenja, izlazni prozor laserskog snopa morate držati čistim.
- ▶ Pridržavajte se podataka o radu, nezi i održavanju u uputstvu za upotrebu.
- ▶ Kada nisu u upotrebi, treba ih držati na suvom, visokom ili zaključanom mestu van domašaja dece.
- ▶ Poštujte vaše nacionalne zahteve za zaštitu na radu.



2.2 Stručno opremanje radnih mesta

- ▶ Kod radova na lestvama ne zauzimajte nenormalan položaj tela. Zauzmite siguran i stabilan položaj tela i u svakom trenutku održavajte ravnotežu.
- ▶ Osigurajte mesto merenja i pri postavljanju uređaja pazite da snop ne bude usmeren prema drugoj osobi ili prema vama.
- ▶ Merenja kroz staklo ili druge objekte mogu da daju pogrešan rezultat merenja.
- ▶ Pazite na to da uređaj bude postavljen na ravnoj stabilnoj podlozi (bez vibracija!).
- ▶ Uređaj upotrebljavajte samo unutar definisanih granica upotrebe.
- ▶ Ako se više lasera koristi u radnom području uverite se da zraci vašeg uređaja nisu zamenjeni drugima.
- ▶ Jaki magneti mogu uticati na preciznost, zato se nijedan magnet ne treba nalaziti u blizini mernog uređaja. Može se koristiti Hilti adapter magneta.
- ▶ Ako uređaj iz velike hladnoće prenosite u toplije okruženje ili obratno, trebalo bi da pustite da se pre upotrebe aklimatizuje.

2.3 Elektromagnetna kompatibilnost

Iako uređaj ispunjava stroge zahteve pomenutih smernica, **Hilti** ne može isključiti moguće smetnje na uređaju usled jakog zračenja koje mogu dovesti do neispravnog rada. U tom slučaju i u slučaju drugih nesigurnosti treba sprovesti kontrolna merenja. **Hilti** isto tako ne može garantovati da neće doći do ometanja drugih uređaja (npr. navigacionih uređaja u avionima).

2.4 Klasifikacija lasera za uređaje klase lasera 2/ class II

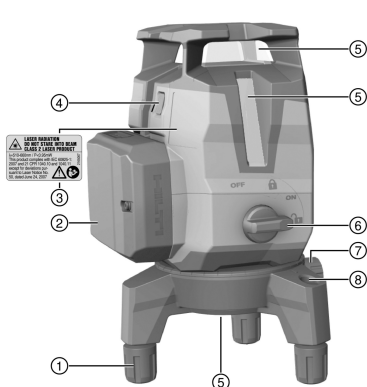
Uređaj odgovara klasi lasera 2 prema IEC 60825-1:2007 / EN 60825-1:2008 i Class II prema CFR 21 § 1040 (FDA). Ovi uređaji smeju se upotrebljavati bez daljih zaštitnih mera. Uprkos tome, kao i kod sunca ne bi trebalo gledati neposredno u izvor svetlosti. U slučaju direktnog kontakta sa očima zatvorite oči, a glavu pomerite na zonu zraka. Laserski snop ne usmeravajte prema osobama.

2.5 Pažljivo rukovanje i upotreba akumulatorske baterije

- ▶ Poštujte posebne smernice za transport, skladištenje i rad Li-Ion akumulatorske baterije.
- ▶ Akumulatorsku bateriju držite dalje od visokih temperatura, direktnog sunčevog zračenja i vatre.
- ▶ Akumulatorska baterija se ne sme rastavljati, gnječiti, zagrevati iznad 80°C (176°F).
- ▶ Ne koristite ili ne punite akumulatorske baterije, koje su pretrpele strujni udar, koje su pale sa više od jednog metra ili su oštećene na neki drugi način. U tom slučaju, uvek stupite u kontakt sa svojim **Hilti servisom**.
- ▶ Ako je akumulatorska baterija suviše vruća da biste je držali u ruci, onda je moguće da je neispravna. Akumulatorsku bateriju postavite na pregledno, nezapaljivo mesto koje je dovoljno udaljeno od zapaljivih materijala. Sačekajte da se akumulatorska baterija ohladi. Ukoliko je akumulatorska baterija nakon sat vremena i dalje suviše vruća da biste je držali u ruci, to znači da je neispravna. Kontaktirajte **Hilti servis**.



3.1 Pregled proizvoda



- ① Podesiva stopica
- ② Li-Ion akumulatorska baterija
- ③ Upozoravajuća nalepnica
- ④ Prekidač za prebacivanje na linijski režim i režim prijemnika
- ⑤ Izlazni prozor laserskog snopa
- ⑥ Obrtni prekidač za uklj./isklj. i zaključavanje klatna
- ⑦ Fino podešavanje za rotacionu platformu
- ⑧ Kružna libela

3.2 Namenska upotreba

Proizvod je samonivelišući multilinijski laser, sa kojim je osoba u stanju da prenese ugao od 90°, da horizontalno niveliše, kao i da sprovodi radove usmeravanja i tačno meri po dubini.

Uređaj ima tri zelene laserske linije (jednu horizontalnu i dve vertikalne), referentnu tačku ispod kao i pet tačaka ukrštanja zraka (spreda, pozadi, levo, desno i gore) sa rastojanjem od oko 20 m. Domet zavisi od osvetljenosti okoline.

Uređaj se preporučuje za primenu u unutrašnjim prostorima i ne predstavlja zamenu za rotacioni laser. Za spoljašnje primene se mora obratiti pažnja, da okvirni uslovi odgovaraju onima u unutrašnjem prostoru ili da se koristi **Hilti** laserski prijemnik.

Moguće primene su:

- Oznake položaja razdvajajućih zidova (u desnom uglu i u vertikalnoj ravni).
- Provera i prenos pravih uglova.
- Usmeravanje delova sistema / instalacija i drugih elemenata strukture u tri ose.
- Prenos označenih tačaka sa poda na plafon.

Laserske linije se mogu uključiti razdvojeno (samo vertikalne ili samo horizontalne) ili zajedno. Za primenu sa uglom nagiba se blokira klatno za automatsko nivelisanje.

- ▶ Za ovaj proizvod koristite isključivo **Hilti** Li-Ion akumulatorske baterije serije B 12.
- ▶ Za ovu akumulatorsku bateriju koristite isključivo **Hilti** punjače serije C4/12.

3.3 Karakteristike

Uređaj se samoniveliše u svim pravcima u okviru od oko 3,0°. Ukoliko to nije dovoljno, uređaj se može uz pomoć podesivih stopica i kružne libele postaviti u horizontalu. Samonivelisanje traje samo oko 3 sekunde.

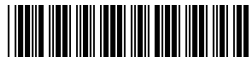
Ako se područje samonivelisanja prekorači, laserski zraci trepere kao upozoravajući signal.

Prilikom uključivanja se uređaj standardno nalazi u režimu vidljivosti sa visokim stepenom osvetljenosti linija. Dužim pritiskom prekidača za prebacivanje za linijski režim i režim prijemnika, uređaj se prebacuje u režim prijemnika i sada je kompatibilan sa laserskim prijemnikom PMA 31G. Ponovnim dužim pritiskom prekidača za prebacivanje ili isključivanjem uređaja, režim prijemnika se opet deaktivira.

3.4 Sadržaj isporuke

Multilinijski laser, kofer, uputstvo za upotrebu, sertifikat proizvođača.

Ostale, za proizvod odobrene proizvode sistema možete naći u vašem **Hilti** centru ili online na: www.hilti.com



3.5 Poruke u radu

Stanje	Značenje
Laserski zrak treperi dva puta svakih 10 (klatno nije zaključano) odnosno 2 (klatno zaključano) sekunde.	Baterije su skoro prazne.
Laserski zrak treperi pet puta i ostaje nakon toga trajno uključen.	Aktiviranje ili deaktiviranje režima prijemnika
Laserski zrak treperi sa veoma visokom frekvencijom.	Uređaj se ne može samonivelisati.
Laserski zrak treperi svakih 5 sekundi.	Nagnuta linija vrste režima rada; Klatno je zaključano, time linije nisu nivelisane.

4 Tehnički podaci

Rastojanje linija i tačke ukrštanja bez laserskog prijemnika	20 m (65 ft - 7 in)
Maksimalna relativna vlažnost vazduha	90%
Maksimalna radna visina iznad referentne visine	2.000 m (6.561 ft - 8 in)
Rastojanje linija i tačke ukrštanja sa laserskim prijemnikom	2 m ... 50 m (6 ft - 7 in ... 164 ft - 1 in)
Vreme samonivelisanja (tipično)	3 s
Klasa lasera	Klasa 2, vidljivo, 510-660 nm (EN 60825-1:2008 / IEC 60825-1:2007); class II (CFR 21 § 1040 (FDA))
Debljina linije (udaljenost 5 m)	< 2,2 mm (< 0,09 in)
Područje samonivelisanja	±3,0° (tipično)
Tačnost	± 2 mm na 10 m (± 0,1 in na 32 ft - 10 in)
Prikaz radnog stanja	Laserski zraci kao i položaji prekidača isklj., zaključano uklj. i otključano uklj.
Snabdevanje strujom	Hilti B 12 Li-Ion akumulatorska baterija
Radni vek (uključene sve linije)	Hilti Temperatura +24 °C (+72 °F): 7 h (tipično)
Radni vek (uključene horizontalne ili vertikalne linije)	Hilti Temperatura +24 °C (+72 °F): 10 h (tipično)
Radna temperatura	-10 °C ... 40 °C (14 °F ... 104 °F)
Temperatura skladištenja	-25 °C ... 63 °C (-13 °F ... 145 °F)
Zaštita od prašine i prskanja vodom (osim pregrade za akumulatorsku bateriju)	IP 54 prema IEC 60529
Navoj stativa	BSW 5/8"UNC1/4"
Divergencija snopa	0,05 mrad ... 0,08 mrad
Prosečna izlazna snaga (maks)	< 0,95 mW
Težina uključujući akumulatorsku bateriju	1,24 kg (2,73 lb)



5 Rukovanje

OPREZ

Opasnost od povrede! Laserski snop ne usmeravajte prema osobama.

- ▶ Ne gledajte nikad direktno u izvor svetlosti lasera. U slučaju direktnog kontakta sa očima zatvorite oči, a glavu pomerite iz zone snopa.

5.1 Umetanje akumulatorske baterije

- ▶ Gurnite akumulatorsku bateriju, sve dok ne ulegne.




Uređaj se sme koristiti samo sa preporučenim Li-Ion akumulatorskim baterijama od strane kompanije **Hilti**.

5.2 Demontaža/podešavanje osnovne ploče

1. Da biste demontirali osnovnu ploču, odvojite je od uređaja povlačenjem ka napred.
2. Gumene obloge na stopicama mogu da se skinu radi zaštite ako se uređaj postavlja na osetljive površine.
3. Radi podešavanja visine stopice osnovne ploče mogu da se odvrnu.

5.3 Uključivanje laserskih zraka

1. Postavite obrtni prekidač na položaj  (uklj./otključano).
 - ▶ Vertikalne laserske linije će biti vidljive.
2. Pritisakajte prekidač za prebacivanje onoliko često, sve dok se ne podesi željeni linijski režim.



Uređaj se prebacuje između režima rada prema sledećem redosledu i onda počinje ispočetka: Vertikalne laserske linije, horizontalna laserska linija, vertikalne i horizontalne laserske linije.

5.4 Isključivanje laserskih zraka

- ▶ Postavite obrtni prekidač na položaj OFF (Isklj./zaključano).
 - ▶ Laserski zrak nije više vidljiv i klatno je zaključano.



Uređaj se isključuje, kada je akumulatorska baterija prazna.

5.5 Aktiviranje ili deaktiviranje režima laserskog prijemnika



Domet laserskog prijemnika može da bude ograničen asimetrijom snage lasera usled modela i mogućim ometajućim eksternim izvorima svetlosti.


Kako biste ostvarili optimalan domet, radite na jakoj strani linijskog lasera i izbegavajte rad na direktnoj svetlosti. Jake strane su zadnja strana, na kojoj je pričvršćena akumulatorska baterija, i suprotna prednja strana.

1. Prekidač za prebacivanje na linijski režim i režim prijemnika držite pritisnutim duže od 4 sekunde, sve dok za potvrdu laserski zrak ne zatreperi pet puta, kako bi se aktivirao režim prijemnika.
2. Prekidač za prebacivanje ponovo držite duže od 4 sekunde, da biste ponovo deaktivirali režim prijemnika.



Prilikom isključivanja uređaja, režim prijemnika se deaktivira.

5.6 Podešavanje laserskih zraka za funkciju "Nagnuta linija"

1. Postavite obrtni prekidač na položaj  (uklj./zaključano).
 - ▶ Horizontalni laserski zrak će samo biti vidljiv.



- Pritiskajte prekidač za prebacivanje za linijski režim onoliko često, sve dok se ne podesi željeni linijski režim.



U funkciji "Nagnuta linija", klatno je zaključano i uređaj nije iznivilisan.

Laserski zrak(ci) treperi(e) svakih 5 sekundi.

Uređaj se prebacuje između režima rada prema sledećem redosledu i onda počinje ispočetka: Horizontalna laserska linija, vertikalne laserske linije, vertikalne i horizontalne laserske linije.

5.7 Primeri primene



Podesive stopice omogućavaju uređaju kod veoma neravnih podloga da ih prethodno grubo iznivilišu.

5.7.1 Prenos visine 4

5.7.2 Uređivanje profila za suhu gradnju za raspodelu prostora 5, 6

5.7.3 Vertikalno usmeravanje cevovoda 7

5.7.4 Usmeravanje elemenata grejanja 8

5.7.5 Usmeravanje vrata i okvira prozora 9

5.8 Provera

5.8.1 Provera vertikalne tačke 10

- U visokoj prostoriji postavite oznaku na podu (krst) (primera radi u stepeništu sa visinom od 5-10 m).
- Postavite uređaj na ravnu i horizontalnu površinu.
- Uključite uređaj i otključajte klatno.
- Postavite uređaj sa donjim vertikalnim zrakom na označeni centar krsta na podu.
- Označite gornju tačku ukrštanja laserskih linija na plafonu. Za to prethodno pričvrstite papir na plafonu.
- Okrenite uređaj za 90°.



Donji crveni vertikalni zrak mora ostati u centru krsta.

- Označite gornju tačku ukrštanja laserskih linija na plafonu.
- Ponovite postupak pri okretanju od 180° i 270°.



Formirajte krug na plafonu od 4 označene tačke. Izmerite prečnik kruga D u milimetrima ili colima i visinu prostorije RH u metrima ili stopama.

- Izračunajte vrednost R.

► Vrednost R trebalo bi da bude manja od 3 mm (to odgovara 3 mm kod 10 m)
$$R = \frac{D \text{ [mm]}}{2} \times \frac{10}{RH \text{ [m]}} \quad (1)$$

► Vrednost R trebalo bi da bude manja od 1/8".
$$R = \frac{D \text{ [1/8 in]}}{2} \times \frac{30}{RH \text{ [ft]}} \quad (2)$$

5.8.2 Provera nivelisanja laserskog zraka 11

- Postavite uređaj na ravnu i horizontalnu površinu, udaljenu oko 20 cm od zida (A) i usmerite tačku ukrštanja laserskih linija na zidu (A).
- Označite tačku ukrštanja laserskih linija sa krstom (1) na zidu (A) i krstom (2) na zidu (B).
- Postavite uređaj na ravnu i horizontalnu površinu, udaljenu oko 20 cm od zida (B) i usmerite tačku ukrštanja laserskih linija na krst (1) na zidu (A).
- Podesite visinu tačke ukrštanja laserskih linija sa podesivim stopicama tako da se tačka ukrštanja poklapa sa oznakom (2) na zidu (B). Pritom obratite pažnju da je libela centrirana.
- Ponovo označite tačku ukrštanja laserskih linija sa krstom (3) na zidu (A).
- Izmerite odstupanje D između krsta (1) i (3) na zidu (A) (RL = dužina prostorije).



7. Izračunajte vrednost R.

- ▶ Vrednost R trebalo bi da bude manja od 2 mm.
- ▶ Vrednost R trebalo bi da bude manja od 1/8".

$$R = \frac{D \text{ [mm]}}{2} \times \frac{10}{RL \text{ [m]}} \quad (1)$$

$$R = \frac{D[1/8 \text{ in}]}{2} \times \frac{30}{RL \text{ [ft]}} \quad (2)$$

5.8.3 Provera pravougaonosti (horizontalna) 12, 18

1. Postavite uređaj sa donjim vertikalnim zrakom u centru referentnog krsta po sredini prostorije sa razmakom od oko 5 m do zidova.
2. Označite sve 4 tačke ukrštanja na četiri zida.
3. Okrenite uređaj za 90° i uverite se da se središnja tačka ukrštanja susreće sa prvom referentnom tačkom (A).
4. Označite svaku novu tačku ukrštanja i izmerite dotično odstupanje (R1, R2, R3, R4 [mm]).

5. Izračunajte odstupanje R (RL = dužina prostorije).

- ▶ Vrednost R trebalo bi da bude manja od 3 mm ili 1/8".

$$R = \frac{(R1+R2+R3+R4) \text{ [mm]}}{4} \times \frac{10}{RL \text{ [m]}} \quad (1)$$

$$R = \frac{(R1+R2+R3+R4) [1/8 \text{ in}]}{4} \times \frac{30}{RL \text{ [ft]}} \quad (2)$$

5.8.4 Provera preciznosti vertikalne linije 14

1. Pozicionirajte uređaj na visinu od 2 m (poz. 1).
2. Uključite uređaj.
3. Pozicionirajte prvu ciljnu ploču T1 (vertikalna) u rastojanju od 2,5 m od uređaja i na istu visinu (2 m), tako da vertikalni laserski zrak pogađa ploču i označite ovu poziciju.
4. Pozicionirajte sada drugu ciljnu ploču T2 2m ispod prve ciljne ploče, tako da vertikalni laserski zrak pogađa ploču i označite ovu poziciju.
5. Za poz. 2 označite na suprotnoj strani testiranja (kao odraz u ogledalu) na laserskoj liniji na podu u rastojanju od 5 m do uređaja.
6. Postavite sada uređaj na gore označenu poziciju (poz. 2) na podu.
7. Usmerite laserski zrak tako da isti pogađa ciljnu ploču T1 i na njoj označenu poziciju.
8. Označite novu poziciju na ciljnoj ploči T2.
9. Pročitajte razmak D obe oznake na ciljnoj ploči T2.



Ako razlika D iznosi više od 2 mm, uređaj se mora podesiti u Hilti centru za popravke.

6 Nega i održavanje

6.1 Čišćenje i sušenje

- ▶ Izduvajte prašinu sa stakla.
- ▶ Ne dodirujte prstima staklo.
- ▶ Čistite uređaj samo sa mekanom, čistom krpom. Ukoliko je neophodno, navlažite krpu sa alkoholom ili vodom.
- ▶ Pazite na granične vrednosti pri skladištenju Vaše opreme, posebno leti ili zimi, kada vašu opremu čuvate u unutrašnjosti vozila (-25 °C do 63 °C) (-13 °F do 145 °F).

6.2 Hilti servis za kalibraciju

Preporučujemo, da koristite redovnu proveru uređaja od strane Hilti servisa za kalibraciju, da biste mogli da obezbedite pouzdanost prema standardima i pravnim zahtevima.

Hilti servis za kalibraciju Vam stoji u svako doba na raspolaganju; preporučuje se da ga sprovedite jednom godišnje.

U okviru Hilti servisa za kalibraciju se potvrđuje, da specifikacije proverenog uređaja na dan provere tehničkih podataka odgovaraju uputstvu za upotrebu.

Kod odstupanja podataka proizvođača, korišćeni merni uređaji se ponovo podešavaju.

Nakon centriranja i provere, na uređaju se postavlja nalepnica za kalibraciju i potom se sa sertifikatom za kalibraciju pismeno potvrđuje da uređaj radi u okviru podataka proizvođača.

Sertifikati za kalibraciju su uvek potrebni za preduzeća, koja su sertifikovana prema ISO 900X standardu.



Vaš sledeći Hilti kontakt će Vam rado pružiti ostale informacije.

7 Transport i skladištenje

7.1 Transportovanje

- ▶ Za transport ili slanje svoje opreme koristite ili Hilti kofer za slanje ili istovetnu ambalažu.

7.2 Skladištenje

- ▶ Raspakujte navlažene uređaje.
- ▶ Osušite i očistite uređaje, transportne kutije i pribor (kod najviše 63 °C/ 145 °F).
- ▶ Opremu ponovno zapakujte tek nakon što se u potpunosti osuši, zatim je odložite na suvom mestu.
- ▶ Nakon dužeg skladištenja ili transporta vaše opreme pre upotrebe sprovedite kontrolno merenje.

7.3 Transport i skladištenje akumulatorskih alata i akumulatorskih baterija

Transport



OPREZ

Nesmotreno pokretanje prilikom transporta !

- ▶ Uvek transportujte vaše proizvode bez umetnutih akumulatorskih baterija!
- ▶ Izvadite akumulatorsku bateriju ili baterije.
- ▶ Nemojte transportovati akumulatorske baterije bez ambalaže. Akumulatorske baterije bi trebalo tokom transporta zaštititi od prekomernih udara i od materijala koji sprovode struju ili izolovati od drugih akumulatorskih baterija, kako se ne bi dodirnule sa drugim polom baterije i prouzrokovale kratak spoj. **Obratite pažnju na vaše lokalne propise za transport akumulatorskih baterija.**
- ▶ Akumulatorske baterije ne smete slati poštom. Obratite se kompaniji za slanje pošiljki, ako želite da pošaljete neoštećene akumulatorske baterije.
- ▶ Prekontrolišite da li na proizvodu i akumulatorskim baterijama ima oštećenja pre svake upotrebe kao i pre i nakon dugotrajnog transporta.

Skladištenje



UPOZORENJE

Nesmotreno oštećenje zbog neispravnih ili isurelih akumulatorskih baterija !

- ▶ Uvek odlažite vaše proizvode bez umetnutih akumulatorskih baterija!
- ▶ Čuvajte proizvod i akumulatorske baterije na hladnom i suvom mestu. Pazite na granične vrednosti za temperaturu koje su navedene u tehničkim podacima.
- ▶ Akumulatorske baterije nemojte čuvati na punjaču. Akumulatorsku bateriju nakon punjenja uvek skinite sa punjača.
- ▶ Akumulatorske baterije nemojte čuvati na suncu, izvorima toplote ili iza stakla.
- ▶ Čuvajte proizvod i akumulatorske baterije tako da ne budu pristupačni deci ili neovlašćenim osobama.
- ▶ Prekontrolišite da li na proizvodu i akumulatorskim baterijama ima oštećenja pre svake upotrebe kao i pre i nakon dugotrajnog skladištenja.

8 Pomoć u slučaju smetnji

U slučaju smetnji, koje nisu navedene u ovoj tabeli ili koje ne možete samostalno da otklonite, obratite se Hilti servisu.

Smetnja	Mogući uzrok	Rešenje
Uređaj ne može da se uključi.	Akumulatorska baterija je prazna.	▶ Napunite akumulatorsku bateriju.
	Akumulatorska baterija nije pravilno umetnuta.	▶ Umetnite akumulatorsku bateriju i kontrolišite da li je akumulatorska baterija sigurno nalegla u uređaj.
	Uređaj ili obrtni prekidač u kvaru.	▶ Uređaj odnesite na popravku u servis kompanije Hilti.



Smetnja	Mogući uzrok	Rešenje
Pojedinačni laserski zraci ne funkcionišu.	Laserski izvor ili lasersko upravljanje u kvaru.	▶ Uređaj odnesite na popravku u servis kompanije Hilti .
Uređaj može da se uključi, ali laserski zrak nije vidljiv.	Laserski izvor ili lasersko upravljanje u kvaru.	▶ Uređaj odnesite na popravku u servis kompanije Hilti .
	Temperatura previsoka ili preniska.	▶ Ostavite da se uređaj ohladi ili zagreje.
Automatsko nivelisanje ne funkcioniše.	Uređaj je postavljen na previše nakrivljenu podlogu.	▶ Postavite obrtni prekiđač na položaj .
	Senzor nagiba u kvaru.	▶ Uređaj odnesite na popravku u servis kompanije Hilti .
Uređaj se isključuje nakon 1 sata.	Automatska funkcija isključivanja je aktivirana.	▶ Pritisnite prekiđač za prebacivanje duže od 4 sekunde.
Domet prijema je suviše mali	Rad u slabom području lasera.	▶ Radite u efikasnom području alata (prednja i zadnja strana). → Strana 204
	Svetlosni uslovi na gradilištu su suviše svetli	▶ Pozicionirajte laser i / ili laserski prijemnik u manje osvetljenom području.
	Svetlo sija direktno u polje detekcije.	▶ Izbegavajte direktnu svetlost u polju detekcije, npr. usled osenčavanja.
Laserski prijemnik ne prima laserski zrak	Laser nije u režimu prijemnika	▶ Aktivirajte režim prijemnika na linijskom laseru.
	Laserski prijemnik je suviše udaljen od lasera.	▶ Laserski prijemnik približite laseru.

9 Zbrinjavanje otpada

UPOZORENJE

Opasnost od povredjenja usled nestručnog uklanjanja na otpad! Opasnosti po zdravlje prouzrokovane ispuštanjem gasova ili tečnosti.

- ▶ Nemojte slati oštećene akumulatorske baterije!
- ▶ Prekrijite priključke materijalom koji ne sprovodi struju, kako biste izbegli kratak spoj.
- ▶ Akumulatorske baterije uklonite na otpad tako da ne mogu da dospeju u ruke dece.
- ▶ Uklonite na otpad akumulatorsku bateriju u vašoj **Hilti Store** ili se obratite preduzeću za odlaganje koje je nadležno za vas.

Hilti uređaji su sa velikim udelom proizvedeni od reciklažnih materijala. Preduslov za ponovnu upotrebu je stručna podela materijala. U mnogim zemljama **Hilti** vaš stari uređaj vraća na reciklažu. Pitajte **Hilti** servis za klijente ili vašeg konsultanta za prodaju.

Prema evropskoj direktivi i nacionalnom pravu o preuzimanju starih električnih i elektronskih uređaja, istrošeni električni uređaji moraju da se skupljaju odvojeno i predaju na ekološki ispravnu ponovnu preradu.



- ▶ Električne merne uređaje ne odlažite u kućne otpatke!

10 Garancija proizvođača

- ▶ Ukoliko imate pitanja o uslovima garancije, obratite se lokalnom **Hilti** partneru.

11 FCC napomena (važi za SAD) / IC napomena (važi za Kanadu)

Ovaj uređaj odgovara paragrafu 15 FCC odredbe i CAN ICES-3 (B) / NMB-3 (B). Puštanje u rad podleže kod dva sledeća uslova:

1. Ovaj uređaj ne bi trebalo da proizvodi štetno zračenje.
2. Ovaj uređaj mora da primi svaku vrstu zračenja, uključujući zračenja koja prouzrokuju neželjene operacije.





Promene ili modifikacije, koje nije izričito dozvolio Hilti, mogu ograničiti pravo korisnika na stavljanje uređaja u pogon.

Перевод оригинального руководства по эксплуатации

1 Данные руководства по эксплуатации

1.1 К настоящему руководству по эксплуатации



Импортер и уполномоченная изготовителем организация

- (RU) Российская Федерация
АО "Хилти Дистрибьюшн ЛТД", 141402, Московская область, г. Химки, ул. Ленинградская, стр. 25, комната 15.26
- (BY) Республика Беларусь
ИООО "Хилти БиУай", 222750, Минская область, Дзержинский район, Р-1, 18-й км, 2 (около д. Слободка), помещение 1-34
- (KZ) Республика Казахстан
ТОО "Хилти Казахстан", 050057, г. Алматы, Бостандыкский район, ул. Тимирязева, дом 42/15, литер 012 (корпус15)
- (AM) Республика Армения
ООО "ЭЙЧ-КОН", 0070, г. Ереван, ул. Ерванда Кочара 19/28



Страна производства: см. маркировочную табличку на оборудовании.

Дата производства: см. маркировочную табличку на оборудовании.

Соответствующий сертификат можно найти по адресу: www.hilti.ru

Специальных требований к условиям хранения, транспортировки и использования, кроме указанных в руководстве по эксплуатации, нет.

Срок службы изделия составляет 5 лет.

- Предупреждение! Перед использованием изделия убедитесь в том, что вы полностью изучили прилагаемое к нему руководство по эксплуатации, включая приводимые там инструкции, указания по технике безопасности и предупреждения, иллюстрации и технические характеристики. В частности, ознакомьтесь со всеми инструкциями, указаниями по технике безопасности и предупреждениями, иллюстрациями, техническими характеристиками, а также компонентами и функциями. Несоблюдение этих требований может привести к поражению электрическим током, возгоранию и/или серьезным травмам. Храните руководство по эксплуатации, включая все инструкции, указания по технике безопасности и предупреждения, для последующего использования.
- Изделия  предназначены для профессионального использования, поэтому они должны обслуживаться и ремонтироваться только уполномоченным и обученным персоналом. Этот персонал должен пройти специальный инструктаж по технике безопасности. Использование изделия и его оснастки не по назначению или его эксплуатация необученным персоналом могут представлять опасность.
- Прилагаемое руководство по эксплуатации соответствует уровню технического прогресса на момент сдачи в печать. Актуальная версия всегда доступна в режиме онлайн на веб-сайте Hilti с описанием изделия. Для этого перейдите по ссылке или QR-коду, приводимым в настоящем руководстве по эксплуатации с обозначением символом .
- При смене владельца обязательно передавайте настоящее руководство по эксплуатации вместе с изделием.

1.2 Пояснение к знакам

1.2.1 Предупреждающие указания

Предупреждающие указания служат для предупреждения об опасностях при обращении с изделием. Используются следующие сигнальные слова:



⚠ ОПАСНО

ОПАСНО !

- ▶ Общее обозначение непосредственной опасной ситуации, которая влечет за собой тяжелые травмы или смертельный исход.

⚠ ПРЕДУПРЕЖДЕНИЕ

ПРЕДУПРЕЖДЕНИЕ !

- ▶ Общее обозначение потенциально опасной ситуации, которая может повлечь за собой тяжелые травмы или смертельный исход.

⚠ ОСТОРОЖНО

ОСТОРОЖНО !

- ▶ Общее обозначение потенциально опасной ситуации, которая может повлечь за собой травмы или повреждение оборудования (материальный ущерб).

1.2.2 Символы, используемые в руководстве

В этом руководстве используются следующие символы:

	Соблюдать руководство по эксплуатации
	Указания по эксплуатации и другая полезная информация
	Обращение с материалами, пригодными для вторичной переработки
	Не выбрасывайте электроинструменты и аккумуляторы вместе с бытовым мусором!

1.2.3 Символы на изображениях

На изображениях используются следующие символы:

	Эти цифры указывают на соответствующее изображение в начале данного руководства.
	Нумерация на иллюстрациях указывает на важные рабочие операции или на компоненты (детали), важные для рабочих операций. В тексте эти рабочие операции или компоненты выделены соответствующими номерами, например (3).
	Номера позиций используются в обзорном изображении. В обзоре изделия они указывают на номера в экспликации.
	Этот знак должен привлечь особое внимание пользователя при обращении с изделием.

1.3 Наклейка на изделии

Данные лазера

	Соответствует классу лазера 2 согласно классификации стандарта IEC60825-1/EN60825-1:2007 и CFR 21 § 1040 (Laser Notice 50). Избегайте прямого визуального контакта с источником лазерного излучения.
--	---

1.4 Информация об изделии

Изделия Hilti предназначены для профессионального использования, поэтому они должны обслуживаться и ремонтироваться только уполномоченным и обученным персоналом. Этот персонал должен пройти специальный инструктаж по технике безопасности. Использование изделия и его оснастки не по назначению или его эксплуатация необученным персоналом могут представлять опасность.

Типовое обозначение и серийный номер указаны на заводской табличке.



- ▶ Перепишите серийный номер в нижеприведенную табличную форму. Данные изделия необходимы при обращении в наше представительство или сервисный центр.

Данные изделия

Многолучевой лазерный нивелир	PM 40-MG
Поколение	01
Серийный номер	

1.5 Декларация соответствия нормам

Настоящим мы с полной ответственностью заявляем, что данное изделие соответствует действующим директивам и нормам. Копию декларации соответствия нормам см. в конце этого документа.

Техническая документация (оригиналы) хранится здесь:

Hilti Entwicklungsgesellschaft mbH | Zulassung Geräte | Hiltistraße 6 | 86916 Kaufering, Германия

2 Безопасность

2.1 Указания по технике безопасности

Наряду с указаниями по технике безопасности, приведенными в отдельных главах настоящего руководства по эксплуатации, строго соблюдайте следующие ниже указания. Использование изделия и его осанстки не по назначению или его эксплуатация необученным персоналом могут представлять опасность.

- ▶ Сохраните все указания по технике безопасности и инструкции для будущего пользователя.
- ▶ Перед измерениями/использованием и несколько раз во время использования проверяйте устройство на точность.
- ▶ Будьте внимательны, следите за своими действиями и серьезно относитесь к работе с устройством. Не пользуйтесь устройством, если вы устали или находитесь под действием наркотиков, алкоголя или медикаментов. Незначительная ошибка при невнимательной работе с устройством может стать причиной серьезного травмирования.
- ▶ Внесение изменений в конструкцию устройства или его модификация запрещаются.
- ▶ Не отключайте предохранительные устройства и не удаляйте предупреждающие надписи и таблички.
- ▶ Не разрешайте детям и посторонним приближаться к работающему устройству.
- ▶ Учитывайте влияние внешней среды. Не используйте устройство там, где существует опасность пожара или взрыва.
- ▶ Плоскость лазерного луча должна находиться строго выше или ниже уровня глаз.
- ▶ В случае падения устройства или иных механических воздействий необходимо проверить его точность.
- ▶ Для обеспечения максимальной точности спроецируйте луч на ровную вертикальную плоскость. При этом выровняйте нивелир перпендикулярно плоскости проецирования.
- ▶ Во избежание неточности измерений необходимо следить за чистотой окон выхода лазерного луча.
- ▶ Соблюдайте предписания по эксплуатации, уходу и техническому обслуживанию устройства, приведенные в руководстве по эксплуатации.
- ▶ Выберите для этого сухое, высоко расположенное или закрытое (запираемое на замок) место, недоступное для детей.
- ▶ Соблюдайте требования по охране труда, действующие в вашей стране.

2.2 Правильная организация рабочего места

- ▶ Выбирайте удобное положение тела при выполнении работ на приставных лестницах и стремянках. Постоянно сохраняйте устойчивое положение и равновесие.
- ▶ Оградите место проведения работ и при установке устройства обратите внимание на то, чтобы луч лазера не был направлен на окружающих или на вас самих.
- ▶ Измерения, сделанные через оконное стекло или иные объекты, могут привести к неверному результату.
- ▶ Помните, что нивелир должен устанавливаться на ровной неподвижной поверхности (без вибраций).
- ▶ Используйте нивелир только в пределах его технических характеристик.
- ▶ Будьте внимательны при использовании нескольких лазеров в рабочей зоне: не допускайте путаницы между лазерными лучами разных устройств!



- ▶ На точность нивелира могут отрицательно воздействовать магнитные поля, поэтому убедитесь в отсутствии магнита вблизи измерительного устройства. Возможно использование магнитных адаптеров Hilti.
- ▶ В случае резкого изменения температуры подождите, пока нивелир не примет температуру внешней среды.

2.3 Электромагнитная совместимость

Хотя устройство отвечает строгим требованиям соответствующих директив, фирма **Hilti** не исключает возможности появления помех при его эксплуатации вследствие воздействия сильного излучения, способного привести к ошибкам в работе. В этих или иных случаях, когда результаты измерений могут оказаться недостоверными, следует проводить контрольные измерения. Фирма **Hilti** также не исключает возможности появления помех при эксплуатации устройства из-за воздействия других устройств/приборов (например, навигационного оборудования, используемого в самолетах).

2.4 Классификация лазерных приборов с классом лазера 2

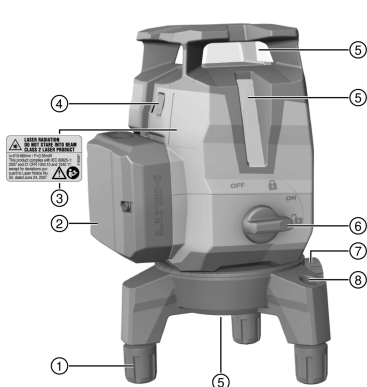
Данное устройство соответствует классу лазера 2 по IEC 60825-1:2007/EN 60825-1:2008 и классу II по CFR 21 § 1040 (FDA). Эксплуатация данных устройств не требует принятия дополнительных мер защиты. В любом случае нельзя смотреть непосредственно в источник лазерного излучения так же, как не рекомендуется смотреть на солнце. При непосредственном воздействии лазерного излучения на органы зрения закройте глаза и отведите голову из зоны излучения. Запрещается направлять лазерный луч на людей.

2.5 Аккуратное обращение с аккумуляторами и их правильное использование

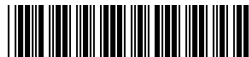
- ▶ Соблюдайте специальные предписания по транспортировке, хранению и эксплуатации литий-ионных аккумуляторов.
- ▶ Храните аккумуляторы на безопасном расстоянии от источников высокой температуры/огня и не подвергайте их прямому воздействию солнечного излучения.
- ▶ Запрещается разбирать, сдавливать, нагревать до температуры свыше 80 °C или сжигать аккумуляторы.
- ▶ Не используйте или не заряжайте аккумуляторы, которые подвергались ударам, падали с высоты более одного метра или получили какие-либо иные повреждения. При возникновении такой ситуации всегда обращайтесь в ближайший **сервисный центр Hilti**.
- ▶ Слишком сильный нагрев аккумулятора (такой, что до него невозможно дотронуться) указывает на его возможный дефект. Разместите аккумулятор на безопасном расстоянии от воспламеняющихся материалов в хорошо проветриваемом и пожаробезопасном месте. Дайте остыть аккумулятору. Если по истечении одного часа аккумулятор все еще остается таким горячим, что его нельзя взять в руки, это означает, что он неисправен. Свяжитесь с сервисной службой **Hilti**.

3 Описание

3.1 Обзор изделия 1



- 1 Регулируемая опора
- 2 Литий-ионный аккумулятор (Li-Ion)
- 3 Предупреждающая наклейка
- 4 Переключатель режима проецирования лучей/режима приемника
- 5 Окно выхода лазерного луча
- 6 Поворотный переключатель для включения/выключения блокировки маятника
- 7 Точная регулировка поворотного основания (корпуса)
- 8 Сферический уровень



3.2 Использование по назначению

Это устройство представляет собой многолучевой лазерный нивелир с функцией автоматического нивелирования (самовыравнивания). С его помощью один человек может разметить угол 90°, выполнить горизонтальное нивелирование, произвести выравнивание объектов и точно определить вертикаль.

Нивелир имеет три зеленых лазерных луча (один горизонтальный и два вертикальных), точку отсчета вниз и пять точек пересечения лучей (спереди, сзади, слева, справа и вверху) с дальностью действия ок. 20 м. Рабочая дальность зависит от яркости освещения окружающей среды.

Нивелир предназначен для использования преимущественно внутри помещений. Он не может использоваться как ротационный лазер. При использовании вне помещений следите за тем, чтобы типовые условия соответствовали условиям внутри помещения или работы проводились с использованием лазерного приемника **Hilti**.

Возможные области применения:

- разметка расположения перегородок (перпендикулярность и вертикальность);
- проверка и перенос прямых углов;
- выравнивание частей сооружения/монтажного оборудования и других элементов конструкций по трем осям;
- перенос точек разметки с пола на потолок.

Лазерные лучи могут включаться как раздельно (только вертикальные или только горизонтальный), так и вместе. Для работы с наклонным лазерным лучом маятниковый механизм самовыравнивания блокируется.

- ▶ Для этого устройства используйте только литий-ионные аккумуляторы фирмы **Hilti** серии В 12.
- ▶ Для зарядки этих аккумуляторов используйте только зарядные устройства фирмы **Hilti** серии С4/12.

3.3 Особенности

Устройство оснащено функцией автоматического нивелирования по всем направлениям в диапазоне прим. 3,0°. Если этого будет недостаточно, с помощью регулируемых опор и сферического уровня нивелир можно установить в горизонтальной плоскости (горизонтировать). Время нивелирования составляет всего 3 с.

При превышении пределов диапазона автоматического нивелирования лазерные лучи нивелира мигают (функция предупреждения).

При включении нивелир, как правило, находится в режиме видимых линий с высокой яркостью лучей. Путем продолжительного нажатия переключателя режима проецирования лучей/режима приемника нивелир переключается в режим приемника и после этого совместим с лазерным приемником PMA 31G. При повторном продолжительном нажатии переключателя или выключении нивелира режим приемника вновь деактивируется.

3.4 Комплект поставки

Многолучевой лазерный нивелир, кейс, руководство по эксплуатации, сертификат производителя.

Другие допущенные для использования с вашим устройством системные принадлежности спрашивайте в сервисном центре **Hilti** или смотрите на сайте www.hilti.com

3.5 Рабочие сообщения

Состояние	Значение
Лазерный луч мигает два раза каждые 10 с (маятник не заблокирован) или каждые 2 с (маятник заблокирован).	Элементы питания почти разряжены.
Лазерный луч мигает пять раз, после этого горит непрерывно.	Активация или деактивация режима приемника.
Лазерный луч мигает с очень высокой частотой.	Самовыравнивание нивелира не происходит.
Лазерный луч мигает каждые 5 с.	Режим «Наклонный луч»; маятник заблокирован, вследствие этого лучи не отnivelированы.



4 Технические данные

Рабочая дальность лучей и точки пересечения без лазерного приемника	20 м (65 фут — 7 дюйм)
Макс. относительная влажность воздуха	90 %
Максимальная высота установки над опорной высотой	2 000 м (6 561 фут — 8 дюйм)
Рабочая дальность лучей и точки пересечения с лазерным приемником	2 м ... 50 м (6 фут — 7 дюйм ... 164 фут — 1 дюйм)
Время автоматического нивелирования (станд.)	3 с
Класс лазера	Класс 2, видимый, 510–660 нм (EN 60825-1:2008/IEC 60825-1:2007); класс II (CFR 21 § 1040 (FDA))
Плотность луча (расстояние 5 м)	< 2,2 мм (< 0,09 дюйм)
Диапазон автоматического нивелирования	±3,0° (станд.)
Точность	± 2 мм на расст. 10 м (± 0,1 дюйм на расст. 32 фут — 10 дюйм)
Индикация рабочего состояния	Лазерные лучи, а также положения переключателя «Выкл.», «Вкл./блокир.» и «Вкл./разблокир.»
Электропитание	Аккумулятор Hilti B 12 Li-Ion
Время работы (включены все лучи)	Hilti Температура +24 °C (+72 °F): 7 ч (станд.)
Время работы (включены горизонтальные или вертикальные лучи)	Hilti Температура +24 °C (+72 °F): 10 ч (станд.)
Рабочая температура	-10 °C ... 40 °C (14 °F ... 104 °F)
Температура хранения	-25 °C ... 63 °C (-13 °F ... 145 °F)
Защита от пыли и влаги	IP 54 по IEC 60529
Резьба штатива	BSW 5/8"UNC1/4"
Расхождение луча	0,05 мрад ... 0,08 мрад
Средняя выходная мощность (макс.)	< 0,95 мВт
Масса с аккумулятором	1,24 кг (2,73 фунт)

5 Эксплуатация

ОСТОРОЖНО

Опасность травмирования! Запрещается направлять лазерный луч на людей.

- ▶ Категорически запрещается смотреть на источник лазерного излучения без специальных средств защиты. При непосредственном воздействии лазерного излучения на органы зрения закройте глаза и отведите голову из зоны излучения.



5.1 Установка аккумулятора 2

- ▶ Вставьте аккумулятор до его надежной фиксации.



Нивелир можно эксплуатировать только с рекомендованными литий-ионными аккумуляторами Hilti.

5.2 Демонтаж/регулировка опорной пластины 3

1. Чтобы снять опорную пластину с устройства, потяните ее вперед.
2. При установке устройства на чувствительные поверхности в целях их защиты можно сдвигать вниз резиновые втулки опор.
3. Регулировка по высоте возможна путем выкручивания опор опорной пластины.

5.3 Включение лазерных лучей

1. Установите поворотный переключатель в положение (Вкл./разблокир.).
 - ▶ Видимыми становятся вертикальные лазерные лучи.
2. Нажимайте переключатель до тех пор, пока не будет установлен режим проецирования лучей.



Происходит переключение нивелира между режимами работы согласно нижеприведенной последовательности, после чего процесс начинается заново (спереди): вертикальные лазерные лучи, горизонтальный лазерный луч, вертикальные и горизонтальный лазерные лучи.

5.4 Выключение лазерных лучей

- ▶ Установите поворотный переключатель в положение OFF (Выкл./блокир.).
 - ▶ Лазерный луч больше не виден и маятник заблокирован.



Нивелир выключается, если аккумулятор разряжен.

5.5 Активация/деактивация режима работы с лазерным приемником



Дальность действия лазерного приемника может быть ограничена вследствие обусловленной конструктивными причинами асимметрии лазерного луча и возможных помех в виде внешних источников света.

Выполняйте работы на стороне с более мощным лазерным излучением нивелира и избегайте проводить работы под прямым световым излучением, чтобы обеспечить оптимальную дальность действия. Сторонами с более мощным лазерным излучением являются задняя сторона, на которой закреплен аккумулятор, и расположенная напротив передняя сторона.

1. Чтобы активировать режим работы с лазерным приемником, удерживайте переключатель режима проецирования лучей/режима работы с приемником нажатым больше 4 с до пятикратного мигания лазерного луча для подтверждения.
2. Снова нажмите и удерживайте переключатель больше 4 с, чтобы повторно деактивировать режим работы с приемником.



При выключении нивелира режим работы с приемником деактивируется.

5.6 Регулировка лазерных лучей для функции «Наклонный луч»

1. Установите поворотный переключатель в положение (Вкл./блокир.).
 - ▶ Видимым становится только горизонтальный лазерный луч.



- Нажимайте переключатель режима проецирования лучей до тех пор, пока не будет установлен нужный режим.



В режиме «Наклонный луч» маятник блокирован и нивелир не отцентрован.

Лазерный(-е) луч(-и) мигают каждые 5 с.

Происходит переключение нивелира между режимами работы согласно нижеприведенной последовательности, после чего процесс начинается заново (спереди): горизонтальный лазерный луч, вертикальные лазерные лучи, вертикальные и горизонтальный лазерные лучи.

5.7 Примеры использования



В случае неровных оснований регулируемые опоры позволяют предварительное отнивелировать устройство.

5.7.1 Перенос высоты

5.7.2 Установка гипсокартонных профилей для разделения помещений перегородками

5.7.3 Вертикальное выравнивание трубопроводов

5.7.4 Выравнивание элементов системы отопления

5.7.5 Выравнивание дверей и оконных рам

5.8 Проверка

5.8.1 Проверка точки основания перпендикуляра

- Сделайте отметку (в виде креста) на полу в каком-либо помещении с высоким потолком (например, на лестничной клетке высотой 5–10 м).
- Установите нивелир на ровную горизонтальную поверхность.
- Включите нивелир и разблокируйте маятник.
- Установите нивелир таким образом, чтобы нижний зенитный луч был направлен в центр перекрестия, отмеченного на полу.
- Отметьте на потолке верхнюю точку пересечения лазерных лучей. Для этой цели предварительно прикрепите к потолку лист бумаги.
- Поверните нивелир на 90°.



Нижний красный зенитный луч должен оставаться в центре перекрестия.

- Отметьте на потолке верхнюю точку пересечения лазерных лучей.
- Повторите процедуру, повернув нивелир на 180° и 270°.



Образуйте из четырех отмеченных точек окружность на потолке. Измерьте диаметр окружности D в миллиметрах или дюймах и высоту помещения RH в метрах или футах.

- Рассчитайте значение R .

▶ Значение R должно быть меньше 3 мм (это соответствует 3 мм при 10 м).

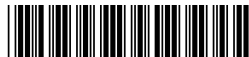
$$R = \frac{D \text{ [mm]}}{2} \times \frac{10}{RH \text{ [m]}} \quad (1)$$

▶ Значение R должно быть меньше 1/8".

$$R = \frac{D \text{ [1/8 in]}}{2} \times \frac{30}{RH \text{ [ft]}} \quad (2)$$

5.8.2 Проверка нивелирования горизонтального лазерного луча

- Установите нивелир на ровную горизонтальную поверхность на удалении ок. 20 см от стены (A) и направьте точку пересечения лазерных лучей на стену (A).
- Отметьте точку пересечения лазерных лучей меткой (1) на стене (A) и меткой (2) на стене (B).
- Установите нивелир на ровную горизонтальную поверхность на удалении ок. 20 см от стены (B) и направьте точку пересечения лазерных лучей на метку (1) на стене (A).
- Отрегулируйте высоту точки пересечения лазерных лучей с помощью регулируемых опор таким образом, чтобы точка пересечения совпала с меткой (2) на стене (B). При этом следите за тем, чтобы уровень находился в центре.



5. Снова отметьте точку пересечения лазерных лучей крестиком (3) на стене (A).
6. Измерьте смещение D между метками (1) и (3) на стене (A) (RL = длина помещения).
7. Рассчитайте значение R.
 - ▶ Значение R должно быть меньше 2 мм.
 - ▶ Значение R должно быть меньше 1/8".

$$R = \frac{D [\text{mm}]}{2} \times \frac{10}{RL [\text{m}]} \quad (1)$$

$$R = \frac{D [1/8 \text{ in}]}{2} \times \frac{30}{RL [\text{ft}]} \quad (2)$$

5.8.3 Проверка перпендикулярности (в горизонтальной плоскости)

1. Установите нивелир с позиционированием нижнего вертикального луча по центру опорного перекрестия в центре помещения на расстоянии ок. 5 м от стен.
2. Отметьте все четыре точки пересечения на четырех стенах.
3. Поверните нивелир на 90° и убедитесь в том, что центр точки пересечения соответствует первой точке отсчета (A).
4. Маркируйте каждую новую точку пересечения и измерьте соответствующее смещение (R1, R2, R3, R4 [мм]).
5. Рассчитайте смещение R (RL = длина помещения).
 - ▶ Значение R должно быть меньше 3 мм или 1/8".

$$R = \frac{(R1+R2+R3+R4) [\text{mm}]}{4} \times \frac{10}{RL [\text{m}]} \quad (1)$$

$$R = \frac{(R1+R2+R3+R4) [1/8 \text{ in}]}{4} \times \frac{30}{RL [\text{ft}]} \quad (2)$$

5.8.4 Проверка точности вертикального луча

1. Установите нивелир на высоте 2 м (поз. 1).
2. Включите нивелир.
3. Установите первую мишень T1 (вертик.) на расстоянии 2,5 м от нивелира и на той же высоте (2 м), чтобы вертикальный лазерный луч попадал на мишень, и маркируйте эту позицию.
4. Теперь установите вторую мишень T2 на 2 м ниже первой, чтобы вертикальный лазерный луч попадал на мишень, и также маркируйте эту позицию.
5. Отметьте позицию 2 на противоположной стороне контрольной конструкции по лазерному лучу на полу на расстоянии 5 м от нивелира.
6. Затем установите нивелир на пол на только что отмеченную позицию (поз. 2).
7. Выровняйте лазерный луч таким образом, чтобы мишень T1 и отмеченная позиция совпали.
8. Отметьте новую позицию на мишени T2.
9. Считайте расстояние D между двумя метками на мишени T2.



Если разность D превышает 2 мм, нивелир следует настроить в сервисном центре **Hilti**.

6 Уход и техническое обслуживание

6.1 Очистка и сушка

- ▶ Сдувайте пыль со стекла.
- ▶ Не касайтесь стекла пальцами.
- ▶ Очищайте устройство только чистой и мягкой тканью. При необходимости смочите ткань спиртом или водой.
- ▶ При хранении оборудования соблюдайте температурный режим, особенно зимой/летом, если ваше оборудование хранится в салоне автомобиля (от -25 °C до 63 °C / от -13 °F до 145 °F).

6.2 Служба калибровки Hilti

Мы рекомендуем регулярно проверять устройства в службе калибровки **Hilti** для обеспечения их надежности и соответствия требованиям/стандартам.

Служба калибровки компании **Hilti** всегда готова вам помочь; калибровку рекомендуется проводить не менее одного раз в год.

В рамках калибровки, проводимой службой калибровки **Hilti**, подтверждается, что на день проверки параметры (спецификации) проверяемого устройства соответствуют техническим данным, указанным в руководстве по эксплуатации.



При обнаружении отклонений от заданных значений измерительные устройства настраиваются заново. После настройки и контрольных испытаний на устройство прикрепляется калибровочный знак и выдается калибровочный сертификат, подтверждающий, что устройство работает в пределах технических характеристик.

Наличие калибровочных сертификатов строго обязательно для предприятий, сертифицированных по ISO 900X.

Дополнительную информацию вы можете получить в ближайшем сервисном центре **Hilti**.

7 Транспортировка и хранение

7.1 Транспортировка

- ▶ Используйте для транспортировки или пересылки оборудования упаковку фирмы **Hilti** или другую упаковку аналогичного качества.

7.2 Хранение

- ▶ Распакуйте подвергшиеся воздействию влаги устройства.
- ▶ Высушите (при температуре не более 63 °C/145 °F) и очистите устройство, переносную сумку и принадлежности.
- ▶ Заново упакуйте устройство, но только после того, как оно полностью высохнет. Храните устройство в сухом месте.
- ▶ Перед использованием устройства после его длительного хранения/транспортировки выполните сначала контрольное измерение.

7.3 Транспортировка и хранение аккумуляторных инструментов и аккумуляторов

Транспортировка

ОСТОРОЖНО

Непреднамеренное включение в ходе транспортировки !

- ▶ При транспортировке своих электроинструментов всегда отсоединяйте от них аккумуляторы!
- ▶ Извлеките аккумулятор(ы).
- ▶ Категорически запрещается транспортировать аккумуляторы без упаковки (бестарным способом). Во время транспортировки необходимо принять меры по защите аккумуляторов от сильных ударов и вибраций и изолировать их от любых токопроводящих материалов или других аккумуляторов, чтобы не допустить их контакта с клеммами других аккумуляторов и, как следствие этого, короткого замыкания. **Соблюдайте действующие предписания по транспортировке аккумуляторов.**
- ▶ Запрещается пересылать аккумуляторы по почте. Обратитесь в транспортно-экспедиционную компанию, если вы хотите переслать поврежденные аккумуляторы.
- ▶ Перед каждым использованием, а также перед длительной транспортировкой и после нее проверьте электроинструмент и аккумуляторы на отсутствие повреждений.

Хранение

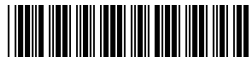
ПРЕДУПРЕЖДЕНИЕ

Непреднамеренное повреждение вследствие неисправных или протекающих аккумуляторов !

- ▶ При хранении своих электроинструментов всегда отсоединяйте от них аккумуляторы!
- ▶ По возможности храните фонарь и аккумуляторы в сухом и прохладном месте. Соблюдайте ограничения по температуре, приводимые в технических характеристиках.
- ▶ Не храните аккумуляторы на зарядном устройстве. После зарядки всегда извлекайте аккумулятор из зарядного устройства.
- ▶ Никогда не оставляйте аккумуляторы на солнце, на нагревательных/отопительных элементах или за стеклом.
- ▶ Храните фонарь и аккумуляторы в недоступном для детей и посторонних лиц месте.
- ▶ Перед каждым использованием, а также перед длительным хранением и после него проверяйте электроинструмент и аккумуляторы на отсутствие повреждений.

8 Помощь при неисправностях

В случае неисправностей, которые не указаны в этой таблице или которые вы не можете устранить самостоятельно, обращайтесь в ближайший сервисный центр **Hilti**.



Неисправность	Возможная причина	Решение
Нивелир не включается.	Аккумулятор разряжен.	► Зарядите аккумулятор.
	Аккумулятор неправильно установлен.	► Установите аккумулятор и проверьте надежность его фиксации в нивелире.
	Неисправен нивелир или поворотный переключатель.	► Сдайте нивелир для ремонта в сервисный центр Hilti .
Не включаются отдельные лазерные лучи.	Неисправен источник лазерного излучения или управляющее устройство лазера.	► Сдайте нивелир для ремонта в сервисный центр Hilti .
Нивелир включается, но лазерных лучей не видно.	Неисправен источник лазерного излучения или управляющее устройство лазера.	► Сдайте нивелир для ремонта в сервисный центр Hilti .
	Слишком высокая или слишком низкая температура.	► Дайте нивелиру остыть или нагреться.
Не работает функция автоматического нивелирования.	Нивелир установлен на основании, имеющем слишком большой уклон.	► Установите поворотный переключатель в положение .
	Неисправен датчик наклона.	► Сдайте нивелир для ремонта в сервисный центр Hilti .
Нивелир выключается через 1 ч.	Активирована функция автоматического выключения.	► Нажмите и удерживайте переключатель нажатым более 4 с.
Недостаточная дальность действия приемника	Работы выполняются в слабом диапазоне лазера.	► Работайте в более мощном (эффективном) диапазоне устройства (передняя и задняя стороны нивелира). → страница 215
	Слишком яркое освещение на строительной площадке	► Расположите лазер и/или лазерный приемник в менее освещенной зоне.
	Свет попадает прямо в поле детектирования.	► Не допускайте попадания прямого светового излучения в поле детектирования, например, путем обеспечения соответствующего затенения.
Лазерный приемник не принимает лазерный луч	Лазер не находится в режиме работы с приемником	► Активируйте режим работы с приемником на лазерном нивелире.
	Лазерный приемник находится на слишком большом удалении от лазера.	► Расположите лазерный приемник ближе к лазеру.

9 Утилизация

ПРЕДУПРЕЖДЕНИЕ

Опасность травмирования вследствие неправильной утилизации! Опасность для здоровья вследствие выхода газов или жидкостей.

- Не пересылайте поврежденные аккумуляторы!
- Закрывайте аккумуляторные контакты не проводящим ток материалом, чтобы избежать коротких замыканий.
- Утилизируйте аккумуляторы так, чтобы исключить их попадание в руки детей.
- Утилизируйте аккумулятор через ближайший **Hilti Store** или обратитесь в специализированную фирму по утилизации.

Большинство материалов, из которых изготовлены изделия **Hilti**, подлежит вторичной переработке. Перед утилизацией следует тщательно рассортировать материалы (для удобства их последующей



переработки). Во многих странах фирма **Hilti** уже организовала прием бывших в использовании (электро-)устройств для утилизации. Дополнительную информацию по этому вопросу можно получить в отделе по обслуживанию клиентов или у консультантов по продажам фирмы **Hilti**.

В соответствии с директивой ЕС об утилизации бывших в использовании электрических и электронных устройств и в соответствии с местным законодательством электрические и электронные устройства (инструменты, приборы), бывшие в эксплуатации, должны утилизироваться отдельно безопасным для окружающей среды способом.



- ▶ Не выбрасывайте электронные измерительные инструменты вместе с обычным мусором!

10 Гарантия производителя

- ▶ С вопросами по поводу гарантийных условий обращайтесь в ближайшее представительство **Hilti**.

11 Предписание FCC (актуально для США)/предписание IC (актуально для Канады)

Это устройство соответствует положениям параграфа 15 предписаний FCC и CAN ICES-3 (B) / NMB-3 (B). Подготовка к работе должна выполняться с соблюдением двух нижеприведенных условий:

1. Данное устройство не должно генерировать вредное излучение.
2. Устройство может принимать любое излучение, включая излучения, которые могут приводить к сбоям в работе оборудования.



Изменения или модификации, которые не разрешены фирмой **Hilti**, могут ограничить права пользователя на эксплуатацию устройства.

Оригінальна інструкція з експлуатації

1 Інформація щодо інструкції з експлуатації

1.1 Про цю інструкцію з експлуатації

- **Попередження!** Перед використанням продукту слід обов'язково прочитати та зрозуміти інструкцію з експлуатації, що додається, у тому числі інструкції, вказівки з техніки безпеки, попереджувальні вказівки, ілюстрації та технічні характеристики. Зокрема, ознайомтеся з усіма інструкціями, вказівками з техніки безпеки, попереджувальними вказівками, ілюстраціями, технічними характеристиками, а також інформацією щодо компонентів та функцій. Недотримання цієї вимоги може призвести до ризику ураження електричним струмом, виникнення пожежі та/або тяжких травм. Зберігайте інструкцію з експлуатації, зокрема всі інструкції, вказівки з техніки безпеки та попереджувальні вказівки, щоб можна було звернутися до них у майбутньому.
- Інструменти призначені для професійного використання, а тому їхню експлуатацію, технічне обслуговування та ремонт слід доручати лише авторизованому персоналу зі спеціальною підготовкою. Цей персонал повинен бути спеціально проінструктований про можливі ризики. Інструмент та допоміжне приладдя можуть стати джерелом небезпеки у разі їхнього неправильного застосування некваліфікованим персоналом або у разі використання не за призначенням.
- Інструкція з експлуатації, що додається до продукту, відповідає стану науки і техніки, актуальному на момент її друку. Більш актуальну версію інструкції з експлуатації можна знайти в інтернеті на сторінці з інформацією про продукти **Hilti**. Для цього перейдіть за посиланням або QR-кодом у цій інструкції з експлуатації, що позначені символом
- У разі зміни власника передавайте продукт лише разом із цією інструкцією з експлуатації.

1.2 Пояснення символів

1.2.1 Попереджувальні вказівки

Попереджувальні вказівки інформують користувача про фактори небезпеки, пов'язані із застосуванням інструмента. Використовуються такі сигнальні слова:



НЕБЕЗПЕКА

НЕБЕЗПЕКА !

- ▶ Указує на безпосередню небезпеку, що може призвести до отримання тяжких тілесних ушкоджень або навіть до смерті.

ПОПЕРЕДЖЕННЯ

ПОПЕРЕДЖЕННЯ !

- ▶ Указує на потенційно небезпечну ситуацію, яка може призвести до отримання тяжких тілесних ушкоджень або навіть смерті.

ОБЕРЕЖНО

ОБЕРЕЖНО !

- ▶ Указує на потенційно небезпечну ситуацію, яка може призвести до отримання тілесних ушкоджень або до матеріальних збитків.

1.2.2 Символи в інструкції з експлуатації

У цій інструкції з експлуатації використовуються такі символи:

	Дотримуйтеся вказівок, наведених в інструкції з експлуатації
	Указівки щодо експлуатації та інша корисна інформація
	Поводження з матеріалами, придатними для вторинної переробки
	Не викидайте електроінструменти і акумуляторні батареї у баки для побутового сміття

1.2.3 Символи на ілюстраціях

На ілюстраціях використовуються такі символи:

	Цифрами позначаються відповідні ілюстрації, наведені на початку цієї інструкції з експлуатації.
	Наведена на рисунках нумерація позначає порядок виконання важливих робочих кроків або показує важливі деталі, необхідні для виконання цих робочих кроків. У тексті ці робочі кроки або деталі виділяються відповідними цифрами, наприклад (3) .
	Номера позицій, наведені на оглядовій ілюстрації , відповідають номерам у легенді, що представлена у розділі « Огляд продукту ».
	Цей символ позначає аспекти, на які слід звернути особливу увагу під час застосування інструмента.

1.3 Наклейки на інструменті

Інформація про лазерний промінь

	Клас лазера 2 згідно зі стандартом IEC60825-1/EN60825-1:2007 та CFR 21 § 1040 (зауваження щодо використання лазерів № 50). Не направляйте лазерний промінь в очі.
--	--

1.4 Інформація про інструмент

Інструменти **Hilti** призначені для професійного використання, а тому їхню експлуатацію, технічне обслуговування та ремонт слід доручати лише авторизованому персоналу зі спеціальною підготовкою. Цей персонал повинен бути спеціально проінструктований про можливі ризики. Інструмент та допоміжне приладдя можуть стати джерелом небезпеки у разі їхнього неправильного застосування некваліфікованим персоналом або у разі використання не за призначенням.

Тип та серійний номер зазначені на заводській табличці.



- ▶ Перепишіть серійний номер у наведену нижче таблицю. При оформленні запитів до нашого представництва та до сервісної служби вказуйте інформацію про інструмент.

Інформація про інструмент

Багатолінійний лазерний нівелір	PM 40-MG
Версія	01
Серійний номер	

1.5 Сертифікат відповідності

Зі всією належною відповідальністю заявляємо, що описаний у цьому документі інструмент відповідає діючим директивам і стандартам. Копія сертифіката відповідності наведена у кінці цього документа.

Технічна документація зазначена нижче:

Hilti Entwicklungsgesellschaft mbH | Zulassung Geräte | Hiltistraße 6 | 86916 Kaufering, DE

2 Безпека**2.1 Указівки з техніки безпеки**

Окрім попереджувальних вказівок, які наведені в окремих розділах цієї інструкції з експлуатації, необхідно також повсякчас суворо дотримуватись усіх наведених нижче вимог. Інструмент та допоміжне приладдя можуть стати джерелом небезпеки у разі їхнього неправильного застосування некваліфікованим персоналом або у разі використання не за призначенням.

- ▶ Збережіть усі інструкції та вказівки з техніки безпеки – вони можуть знадобитися Вам у майбутньому.
- ▶ Перед початком вимірювання і неодноразово під час використання перевіряйте точність інструмента.
- ▶ Будьте уважні, зосередьтеся на виконуваній операції, до роботи з інструментом поставтеся відповідально. Не користуйтеся інструментом, якщо Ви втомлені або перебуваєте під дією наркотичних речовин, алкоголю або лікарських засобів. Під час роботи з інструментом не відволікайтеся ні на мить, оскільки це може призвести до отримання серйозних травм.
- ▶ Вносити будь-які зміни до конструкції інструмента заборонено.
- ▶ Не відключайте жодних засобів безпеки і не знімайте вказівні та попереджувальні щитки.
- ▶ Подбайте, щоб під час застосування інструмента поблизу не було дітей та сторонніх осіб.
- ▶ Обов'язково враховуйте умови навколишнього середовища. Не застосовуйте інструмент у пожежо-небезпечних і вибухонебезпечних умовах.
- ▶ Площина лазерного променя повинна знаходитися значно вище або нижче рівня очей.
- ▶ Якщо інструмент впав або зазнав впливу значних механічних навантажень, необхідно перевірити точність його роботи.
- ▶ Для досягнення найвищої точності проєціюйте лазерну лінію на рівну вертикальну поверхню. При цьому інструмент встановлюйте під кутом 90° до площини.
- ▶ Щоб уникнути помилок під час вимірювання, утримуйте вихідні віконця лазерного променя в чистоті.
- ▶ Дотримуйтеся вказівок з експлуатації, догляду і технічного обслуговування, наведених в інструкції з експлуатації.
- ▶ Якщо Ви не використовуєте інструменти, зберігайте їх у сухому місці, яке розташоване високо над підлогою або зачиняється на замок і тому є недоступним для дітей.
- ▶ Дотримуйтеся національних вимог з охорони праці.

2.2 Належне облаштування робочого місця

- ▶ Під час виконання робіт на драбині подбайте про зручну позу. Намагайтеся працювати у стійкій позі та повсякчас утримувати рівновагу.
- ▶ Огородіть місце виконання вимірювань. Під час встановлення інструмента прослідкуйте, щоб лазерний промінь не було направлено на Вас або на інших людей.
- ▶ Вимірювання, виконані крізь вікна тощо, можуть виявитися неточними.
- ▶ Переконайтеся, що інструмент встановлений на стійкій надійній опорі (захищений від впливу вібрацій!).
- ▶ Застосовуйте інструмент лише в межах його робочого діапазону.
- ▶ У разі одночасного використання кількох лазерних інструментів у межах одного приміщення будьте уважні та не переплутайте лазерні промені, що належать різним інструментам.



- ▶ На точність роботи інструмента можуть негативно впливати сильні магнітні поля, тому поблизу вимірювального інструмента не повинно бути магнітів. Можуть використовуватися магнітні адаптери Hilti.
- ▶ Якщо Ви переносите інструмент із сильного холоду в більш тепле оточення або навпаки, то перед початком роботи слід зачекати, доки інструмент не акліматизується.

2.3 Електромагнітна сумісність

Хоча інструмент відповідає суворим вимогам належних директив, компанія Hilti не виключає, що під час вимірювання можуть виникати похибки, обумовлені негативним впливом сильного випромінювання на роботу інструмента. У цьому та в інших випадках повинні виконуватися контрольні вимірювання. Крім того, компанія Hilti не виключає наявності перешкод для роботи інших приладів (зокрема, навігаційного обладнання літаків).

2.4 Класифікація лазерних пристроїв із класом лазера 2/class II

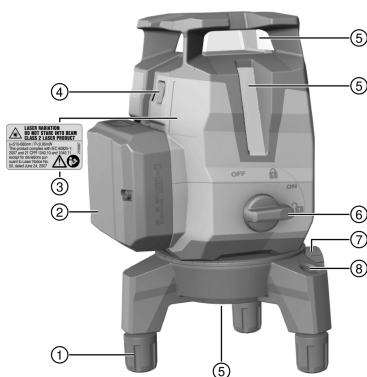
Цей інструмент відповідає класу лазера 2 згідно з IEC 60825-1:2007 / EN 60825-1:2008 та класу II згідно з CFR 21 § 1040 (FDA). Такі інструменти дозволяється використовувати без додаткових засобів безпеки. Разом з тим, не слід дивитися прямо на джерело лазерного випромінювання, так само як не слід дивитися прямо на сонце. Якщо лазерний промінь потрапив безпосередньо в очі, закрийте їх і відведіть голову від області випромінювання. Не спрямовуйте лазерний промінь на людей.

2.5 Застосування акумуляторних батарей та дбайливий догляд за ними

- ▶ Дотримуйтеся особливих указівок щодо транспортування, складського зберігання та застосування літій-іонних акумуляторних батарей.
- ▶ Не піддавайте акумуляторні батареї впливу високих температур, прямих сонячних променів та відкритого вогню.
- ▶ Акумуляторні батареї забороняється розбирати, роздавлювати, нагрівати до температури понад 80 °C (176 °F) або спалювати.
- ▶ Не використовуйте та не заряджайте акумуляторні батареї, які зазнали впливу ударного навантаження, впали з висоти більше одного метра або були пошкоджені іншим чином. У разі виникнення такої ситуації завжди звертайтеся до **сервісної служби** компанії Hilti.
- ▶ Якщо акумуляторна батарея гаряча на дотик, вона може бути пошкоджена. Залиште акумуляторну батарею у захищеному від вогню місці на достатній відстані від горючих матеріалів, де за нею можна спостерігати. Зачекайте, доки акумуляторна батарея не охолоне. Якщо через годину акумуляторна батарея все ще залишається гарячою на дотик, це свідчить про її несправність. Зверніться до **сервісної служби** компанії Hilti.

3 Опис

3.1 Огляд продукту



- ① Ніжка, що регулюється
- ② Літій-іонна акумуляторна батарея
- ③ Попереджувальна наклейка
- ④ Перемикач режиму мультилінійного лазера та режиму сполучення з приймачем
- ⑤ Вихідне вікно лазера
- ⑥ Поворотний перемикач для увімкнення/вимкнення та блокування/розблокування виска
- ⑦ Механізм точного налаштування поворотної платформи
- ⑧ Сферичний рівень



3.2 Використання за призначенням

Інструмент являє собою багатолінійний лазерний нівелір із функцією автоматичного нівелювання, за допомогою якого одна людина може перенести кути в 90°, проводити горизонтальне нівелювання і вирівнювання об'єктів, а також точно визначати вертикаль.

Інструмент генерує три лазерні лінії зеленого кольору (одну горизонтальну та дві вертикальні), одну опорну точку під ними та п'ять точок перетину променів (спереду, ззаду, зліва, справа та зверху); робоча дальність інструмента складає приблизно 20 м. Робоча дальність залежить від освітленості місця використання інструмента.

Інструмент призначений для використання переважно всередині приміщень. Його не можна використовувати як ротаційний лазер. Умови використання інструмента поза приміщенням повинні відповідати умовам його використання у приміщенні; у якості альтернативи Ви можете скористатися приймачем лазерних променів виробництва компанії **Hilti**.

Можливі застосування:

- Розмітка положень перегородок (перпендикулярність і вертикальність).
- Перевірка і перенесення прямих кутів.
- Вирівнювання частин споруди/монтажного обладнання та інших елементів конструкції за трьома осями.
- Перенесення точок розмітки з підлоги на стелю.

Лазерні лінії можна вмикати як окремо (тільки горизонтальну або тільки вертикальні), так і разом. Якщо інструмент використовується під нахилом, висок блокується для виконання автоматичного нівелювання.

- ▶ Застосовуйте з цим інструментом лише літій-іонні акумуляторні батареї **Hilti** типу B 12.
- ▶ Для заряджання цих акумуляторних батарей використовуйте тільки зарядні пристрої **Hilti** типу C4/12.

3.3 Характерні ознаки

Інструмент оснащений функцією автоматичного нівелювання в усіх напрямках у діапазоні прибл. 3,0°. Якщо границі цього діапазону виявляються недостатніми, вирівнювання інструмента у горизонтальній площині можна виконати за допомогою сферичного рівня та ніжок, що регулюються. Час автоматичного нівелювання становить лише прибл. 3 секунди.

Якщо границі діапазону автоматичного нівелювання перевищені, система попереджує користувача про це миганням лазерних променів інструмента.

Після увімкнення інструмент за замовчуванням знаходиться у режимі видимого лазерного променя та генерує лазерні лінії високої яскравості. Тривале натискання перемикача режиму мультілінійного лазера та режиму сполучення з приймачем переводить інструмент у режим сполучення з приймачем, що дозволяє використовувати інструмент із приймачем лазерних променів PMA 31G. Це одне тривале натискання перемикача або вимкнення інструмента деактивує режим сполучення з приймачем.

3.4 Комплект постачання

Багатолінійний лазерний нівелір, валіза, інструкція з експлуатації, сертифікат виробника.

З іншим приладдям, допущеним до експлуатації з Вашим інструментом, Ви можете ознайомитися у найближчому сервісному центрі **Hilti** або на веб-сайті www.hilti.com

3.5 Робочі повідомлення

Стан	Значення
Лазерний промінь мигає два рази кожні 10 секунд (висок не зафіксований) або кожні 2 секунди (висок зафіксований).	Елементи живлення майже розрядилися.
Лазерний промінь мигає п'ять разів та потім залишається увімкненим.	Активация або деактивация режиму сполучення з приймачем.
Лазерний промінь мигає з дуже високою частотою.	Інструмент не в змозі виконати автоматичне нівелювання.
Лазерний промінь мигає кожні 5 секунд.	Режим роботи «Нахилена лінія». Висок заблокований, тому лазерні лінії не віднівельовані.



4 Технічні дані

Робоча дальність ліній і точки перетину без використання приймача лазерних променів	20 м (65 фут — 7 дюйм)
Максимальна відносна вологість	90 %
Максимальна робоча висота над рівнем моря	2 000 м (6 561 фут — 8 дюйм)
Робоча дальність ліній і точки перетину з використанням приймача лазерних променів	2 м ... 50 м (6 фут — 7 дюйм ... 164 фут — 1 дюйм)
Час автоматичного нівелювання (за стандартних умов)	3 с
Клас лазера	Клас 2, видимий, 510–660 нм (EN 60825-1:2008 / IEC 60825-1:2007); клас II (CFR 21 § 1040 (FDA))
Товщина лазерних ліній (на відстані 5 м)	< 2,2 мм (< 0,09 дюйм)
Діапазон автоматичного нівелювання	±3,0° (станд.)
Точність	± 2 мм на 10 м (± 0,1 дюйм на 32 фут — 10 дюйм)
Індикація робочого стану	За допомогою лазерних променів та положень перемикача – «Вимк.», «Увімк./заблоковано» й «Увімк./розблоковано»
Енергозабезпечення	Акумуляторна батарея Hilti B 12
Тривалість роботи (усі лазерні лінії увімкнені)	Hilti Температура +24 °C (+72 °F): 7 годин (за стандартних умов)
Тривалість роботи (горизонтальна або вертикальні лазерні лінії увімкнені)	Hilti Температура +24 °C (+72 °F): 10 годин (за стандартних умов)
Робоча температура	-10 °C ... 40 °C (14 °F ... 104 °F)
Температура зберігання	-25 °C ... 63 °C (-13 °F ... 145 °F)
Захист від пилу та водяних бризок (окрім відсіку для акумуляторної батареї)	IP 54 згідно зі стандартом IEC 60529
Різьба штатива	BSW 5/8" UNC1/4"
Розбіжність променя	0,05 мрад ... 0,08 мрад
Середня вихідна потужність (макс.)	< 0,95 мВт
Маса з акумуляторною батареєю	1,24 кг (2,73 фунт)

5 Експлуатація

ОБЕРЕЖНО

Ризик отримання травм! Не спрямовуйте лазерний промінь на людей.

- ▶ Ніколи не дивіться безпосередньо на джерело лазерного випромінювання. У разі прямого потрапляння променя в очі закрийте їх і відведіть голову від області випромінювання.



5.1 Установлення акумуляторної батареї 2

- ▶ Уставте акумуляторну батарею до кінця, щоб вона належним чином зафіксувалася.




Інструмент дозволяється використовувати лише з літій-іонними акумуляторними батареями, рекомендованими компанією Hilti.

5.2 Знімання / установлення опорної плити 3

1. Щоб виконати знімання опорної плити, витягніть її з інструмента.
2. Якщо інструмент використовується на чутливій до пошкодження поверхні, з ніжок інструмента можна дістати захисні гумові накладки.
3. Для регулювання висоти можна викрутити ніжки опорної плити.

5.3 Увімкнення лазерних променів

1. Переведіть поворотний перемикач у положення «» (увімк./розблоковано).
 - ▶ Вертикальні лазерні промені стають видимими.
2. Натискайте на перемикач, поки не буде встановлений потрібний режим мультилінійного лазера.



Інструмент перемикається між робочими режимами у наступній послідовності, після завершення якої знову активується перший режим: вертикальні лазерні лінії, горизонтальна лазерні лінія, горизонтальна та вертикальні лазерні лінії.

5.4 Вимкнення лазерних променів

- ▶ Переведіть поворотний перемикач у положення «OFF» (вимк./заблоковано).
 - ▶ Лазерний промінь зникне, а висок буде заблокований.



Якщо акумуляторна батарея розряджена, інструмент вимикається.

5.5 Активація/деактивація режиму сполучення з приймачем лазерних променів



Робоча дальність приймача лазерних променів може бути обмежена через асиметрію потужності лазерного випромінювання, обумовлену особливостями конструкції інструмента, а також через наявність зовнішніх джерел світла, які заважають роботі інструмента.


Щоб забезпечити оптимальну робочу дальність, використовуйте ту сторону лінійного лазерного нівеліра, де генерується потужніший лазерний промінь, та не застосовуйте інструмент в умовах впливу прямих променів світла. Потужніший лазерний промінь генерується із задньої сторони інструмента, де закріплена акумуляторна батарея, а також із протилежної – передньої – сторони інструмента.

1. Натисніть і утримуйте протягом більше 4 секунд перемикач режиму мультилінійного лазера та режиму сполучення з приймачем – активація режиму сполучення з приймачем буде підтверджена п'ятиразовим миганням лазерного променя.
2. Щоб деактивувати режим сполучення з приймачем, знову натисніть та утримуйте перемикач протягом більше 4 секунд.



Режим сполучення з приймачем буде також деактивованій після вимкнення інструмента.

5.6 Налаштування лазерних ліній для використання режиму «Нахилена лінія»

1. Переведіть поворотний перемикач у положення «» (увімк./заблоковано).
 - ▶ Тільки горизонтальний лазерний промінь залишиться видимим.



- Натискайте на перемикач режиму мультилінійного лазера, поки не буде встановлений потрібний режим.



У режимі «Нахилена лінія» висок заблокований, а інструмент невіднівельований.

Один або декілька лазерних променів мигають кожні 5 секунд.

Інструмент перемикається між робочими режимами у наступній послідовності, після завершення якої знову активується перший режим: горизонтальна лазерна лінія, вертикальні лазерні лінії, горизонтальна та вертикальні лазерні лінії.

5.7 Приклади використання



Ніжки, що регулюються, дозволяють виконати попереднє нівелювання інструмента, встановленого на нерівну поверхню.

5.7.1 Перенесення міток висоти

5.7.2 Вирівнювання металевих профілів для монтажу перегородок у приміщенні

5.7.3 Вертикальне вирівнювання трубопроводів

5.7.4 Вирівнювання елементів систем опалення

5.7.5 Вирівнювання дверних коробок та віконних рам

5.8 Перевірка

5.8.1 Перевірка основи перпендикуляра

- Зробіть відмітку у приміщенні з високими стелями на підлозі (хрест) (наприклад, на сходовій клітці висотою 5–10 м).
- Установіть інструмент на рівну горизонтальну поверхню.
- Увімкніть інструмент та розблокуйте висок.
- Установіть інструмент так, щоб нижній вертикальний промінь був спрямований у центр хреста, відміченого на підлозі.
- Відмітьте верхню точку перетину лазерних променів на стелі. Для цього попередньо закріпіть на стелі аркуш паперу.
- Поверніть інструмент на 90°.



Нижній червоний вертикальний промінь повинен залишатися в центрі хреста.

- Відмітьте верхню точку перетину лазерних променів на стелі.
- Повторіть процедуру, повернувши інструмент на 180° і 270°.



Проведіть окружність крізь 4 точки, відмічені на стелі. Виміряйте діаметр окружності D у міліметрах або дюймах, а також висоту приміщення RH у метрах або футах.

- Розрахуйте значення R .

▶ Значення R повинне бути менше 3 мм (що відповідає похибці у 3 мм на відстані 10 м).

$$R = \frac{D [\text{mm}]}{2} \times \frac{10}{RH [\text{m}]} \quad (1)$$

▶ Значення R повинне бути менше 1/8 дюйма.

$$R = \frac{D [1/8 \text{ in}]}{2} \times \frac{30}{RH [\text{ft}]} \quad (2)$$

5.8.2 Перевірка нівелювання лазерного променя

- Установіть інструмент на рівну горизонтальну поверхню на відстані приблизно 20 см від стіни (A) та спрямуйте точку перетину лазерних ліній на стіну (A).
- Відмітьте точку перетину лазерних ліній хрестом (1) на стіні (A) та хрестом (2) на стіні (B).
- Установіть інструмент на рівну горизонтальну поверхню на відстані приблизно 20 см від стіни (B) та спрямуйте точку перетину лазерних ліній на хрест (1), відмічений на стіні (A).
- За допомогою ніжок, що регулюються, налаштуйте висоту точки перетину лазерних ліній таким чином, щоб вона співпадала із хрестом (2), відміченим на стіні (B). Прослідкуйте за тим, щоб мітка рівня знаходилася у центрі.



- Знову відмітьте хрестом (3) точку перетину лазерних променів на стіні (A).
- Виміряйте довжину зсуву D між хрестами (1) та (3) на стіні (A) (RL = довжина приміщення).
- Розрахуйте значення R.

- ▶ Значення R повинне бути менше 2 мм.
- ▶ Значення R повинне бути менше 1/8 дюйма.

$$R = \frac{D \text{ [mm]}}{2} \times \frac{10}{RL \text{ [m]}} \quad (1)$$

$$R = \frac{D [1/8 \text{ in}]}{2} \times \frac{30}{RL \text{ [ft]}} \quad (2)$$

5.8.3 Перевірка перпендикулярності (по горизонталі) **12, 13**

- Установіть інструмент таким чином, щоб нижній вертикальний промінь був спрямований у центр хреста, що знаходиться посередині приміщення на відстані приблизно 5 м від стін.
- На стінах відмітьте усі 4 точки перетину лазерних ліній.
- Поверніть інструмент на 90° та переконайтеся, що точка перетину лазерних ліній співпадає із першою опорною точкою (A).
- Відмічаючи кожну наступну точку перетину лазерних ліній, виміряйте довжину відповідного зсуву (R1, R2, R3, R4 [мм]).

- Розрахуйте зсув R (RL = довжина приміщення).

- ▶ Значення R повинне бути менше 3 мм або 1/8 дюйма.

$$R = \frac{(R1+R2+R3+R4) \text{ [mm]}}{4} \times \frac{10}{RL \text{ [m]}} \quad (1)$$

$$R = \frac{(R1+R2+R3+R4) [1/8 \text{ in}]}{4} \times \frac{30}{RL \text{ [ft]}} \quad (2)$$

5.8.4 Перевірка точності вертикальної лазерної лінії **14**

- Установіть інструмент на висоті 2 м (поз. 1).
- Увімкніть інструмент.
- Установіть першу (вертикальну) мішень T1 на відстані 2,5 м від інструмента на тій самій висоті (2 м), щоб вертикальний лазерний промінь потрапляв на мішень, після чого відмітьте його положення на ній.
- Потім установіть другу мішень T2 на 2 м нижче першої, щоб вертикальний лазерний промінь потрапляв на мішень, після чого відмітьте його положення на ній.
- Відмітьте позицію 2 на протилежній (розташованій дзеркально) стороні контрольної конструкції за лазерним променем на підлозі на відстані 5 м від інструмента.
- Поставте інструмент на підлогу у місце, де щойно було відмічене положення 2.
- Спрямуйте лазерний промінь таким чином, щоб він потрапляв на мішень T1 та на розташовану на ній мітку.
- Відмітьте нове положення лазерного променя на мішені T2.
- Виміряйте відстань D між двома мітками на мішені T2.



Якщо різниця D більше 2 мм, інструмент потрібно налаштувати в сервісному центрі компанії Hilti.

6 Догляд і технічне обслуговування

6.1 Чистення і просушування

- ▶ Здувайте пил зі скла.
- ▶ Не торкайтеся скла пальцями.
- ▶ Для чистення інструмента використовуйте тільки чисту м'яку тканину. За необхідності тканину можна змочити спиртом або водою.
- ▶ Під час зберігання обладнання дотримуйтесь належного температурного режиму, зокрема взимку та влітку, коли воно знаходиться в салоні автомобіля (від -25 °C до 63 °C) (від -13 °F до 145 °F).

6.2 Послуги компанії Hilti з калібрування

Рекомендується регулярно здавати інструменти до калібрувальної служби компанії Hilti для здійснення перевірки – це гарантуватиме їх надійність та безпеку відповідно до вимог та норм чинного законодавства.

Ви можете у будь-який час звертатися до калібрувальної служби компанії Hilti. Виконувати калібрування рекомендується принаймні один раз на рік.



За результатами перевірки калібрувальна служба компанії **Hilti** видає підтвердження того, що технічні характеристики інструмента на день проведення перевірки відповідають параметрам, наведеним у його інструкції з експлуатації.

У разі їх відхилення від вказаних параметрів вимірювальні прилади, що були у вжитку, будуть знову відрегульовані.

Після юстирування та перевірки на інструмент наклеюють калібрувальний знак, а його власнику видають сертифікат про калібрування, в якому письмово підтверджується, що інструмент працює в межах параметрів, гарантованих виробником.

Сертифікати про калібрування завжди потрібні підприємствам, які пройшли сертифікацію відповідно до вимог стандарту ISO 900X.

У найближчому представництві компанії **Hilti** Вам охоче нададуть консультацію з цього приводу.

7 Транспортування та зберігання

7.1 Транспортування

- ▶ Для транспортування та пересилання обладнання використовуйте транспортну валізу компанії **Hilti** або рівнозначну їй упаковку.

7.2 Зберігання

- ▶ Вийміть змокрий інструмент з упаковки.
- ▶ Інструменти, транспортні контейнери та приладдя просушіть (за температури не більше 63°C/145°F) та очистіть їх від забруднень.
- ▶ Упакуйте обладнання знову лише після його повного висихання. Зберігайте обладнання в сухому місці.
- ▶ Після довготривалого зберігання або дальніх перевезень обов'язково виконайте контрольне вимірювання перед використанням інструмента.

7.3 Транспортування та зберігання акумуляторних інструментів та акумуляторних батарей

Транспортування

ОБЕРЕЖНО

Непередбачене увімкнення інструмента під час транспортування !

- ▶ На час транспортування завжди діставайте з інструмента акумуляторну батарею!
- ▶ Діставайте акумуляторну(-і) батарею(-і).
- ▶ Ніколи не перевозьте акумуляторні батареї у незапакованому вигляді. Під час перевезення акумуляторні батареї повинні бути захищені від сильних поштовхів та вібрацій, а також ізольовані від будь-яких струмопровідних матеріалів та від інших акумуляторних батарей. Це дозволить уникнути короткого замикання, яке може статися через контакт полюсів різних акумуляторних батарей. **Дотримуйтеся місцевих правил, які регламентують порядок перевезення акумуляторних батарей.**
- ▶ Забороняється пересилати акумуляторні батареї поштою. Для пересилання непошкоджених акумуляторних батарей зверніться до кур'єрської служби.
- ▶ Перед кожним використанням, а також перед тривалим транспортуванням і після його завершення перевіряйте інструмент та акумуляторні батареї на наявність пошкоджень.

Зберігання

ПОПЕРЕДЖЕННЯ

Непередбачене пошкодження інструмента через несправність акумуляторної батареї або через виток електроліту з акумуляторної батареї !

- ▶ На час зберігання завжди діставайте з інструмента акумуляторну батарею!
- ▶ Зберігайте інструмент та акумуляторні батареї у сухому прохолодному місці. Дотримуйтеся діапазону температур, зазначеного у технічних даних інструмента.
- ▶ Не зберігайте акумуляторні батареї на зарядному пристрої. Після закінчення процесу заряджання завжди від'єднуйте акумуляторну батарею від зарядного пристрою.
- ▶ Не зберігайте акумуляторні батареї на сонці, біля джерел тепла або на підвіконні.
- ▶ Зберігайте інструмент та акумуляторні батареї у сухому місці, недоступному для дітей та сторонніх осіб.



- Перед кожним використанням, а також перед тривалим зберіганням і після його завершення перевіряйте інструмент та акумуляторні батареї на наявність пошкоджень.

8 Допомога у разі виникнення несправностей

У разі виникнення несправностей, які не зазначені у цій таблиці або які Ви не можете полагодити самостійно, зверніться до сервісної служби компанії **Hilti**.

Несправність	Можлива причина	Рішення
Інструмент не вмикається.	Акумуляторна батарея розряджена.	► Зарядіть акумуляторну батарею.
	Акумуляторна батарея установлена неналежним чином.	► Установіть акумуляторну батарею та переконайтеся, що вона надійно закріплена в інструменті.
	Несправність інструмента або поворотного перемикача.	► Передайте інструмент до сервісної служби компанії Hilti для здійснення ремонту.
Не працюють окремі лазерні промені.	Несправне джерело лазерних променів або пристрій управління лазером.	► Передайте інструмент до сервісної служби компанії Hilti для здійснення ремонту.
Інструмент вмикається, але лазерних променів не видно.	Несправне джерело лазерних променів або пристрій управління лазером.	► Передайте інструмент до сервісної служби компанії Hilti для здійснення ремонту.
	Температура занадто висока або занадто низька.	► Дайте інструменту охолонути або нагрітись.
Автоматичне нівелювання не працює.	Інструмент встановлений на основу із занадто великим нахилом.	► Переведіть поворотний перемикач у положення «  ».
	Несправний датчик нахилу.	► Передайте інструмент до сервісної служби компанії Hilti для здійснення ремонту.
Через 1 годину інструмент вмикається.	Активована функція автоматичного вимкнення.	► Натисніть та утримуйте перемикач протягом більше 4 секунд.
Робоча дальність прийому занадто мала	Для роботи застосовується та сторона інструмента, де генерується слабший лазерний промінь.	► Скористайтеся тією стороною інструмента, де генерується потужніший лазерний промінь (передньою або задньою стороною). → стор. 226
	Освітлення будівельного майданчика занадто інтенсивне	► Розташуйте лазерний нівелір та/або приймач лазерних променів на ділянці з менш інтенсивним освітленням.
	Світло потрапляє безпосередньо у поле детекції.	► Уникайте потрапляння світла у поле детекції – використовуйте для цього, наприклад, засоби затінення.
Приймач лазерних променів не приймає лазерний промінь	Лазерний нівелір не знаходиться у режимі сполучення з приймачем лазерних променів	► Активуйте на лінійному лазерному нівелірі режим сполучення з приймачем лазерних променів.
	Приймач лазерних променів розташований занадто далеко від лазерного нівеліра.	► Розташуйте приймач лазерних променів ближче до лазерного нівеліра.



9 Утилізація



ПОПЕРЕДЖЕННЯ

Ризик отримання травм внаслідок неналежної утилізації! Безбезпека для здоров'я внаслідок контакту з газами або рідинами, що виходять з акумуляторної батареї.

- ▶ Пошкоджені акумуляторні батареї забороняється пересилати поштою або кур'єрською службою!
- ▶ Закрийте контакти акумуляторних батарей електронепровідним матеріалом, щоб запобігти короткому замиканню.
- ▶ Утилізуйте акумуляторні батареї таким чином, щоб вони не потрапили до рук дітей.
- ▶ Щоб утилізувати акумуляторну батарею, передайте її до найближчого магазину **Hilti Store** або зверніться до представника відповідної компанії з утилізації відходів.



Більшість матеріалів, з яких виготовлено інструменти компанії **Hilti**, придатні для вторинної переробки. Передумовою для їхньої вторинної переробки є належне сортування відходів за типом матеріалу. У багатьох країнах світу компанія **Hilti** приймає старі інструменти для їхньої утилізації. Щоб отримати додаткову інформацію з цього питання, звертайтеся до сервісної служби компанії **Hilti** або до свого торговельного консультанта.

Як зазначено у Директиві Європейського союзу щодо норм утилізації старого електричного й електронного устаткування та щодо узгодження цих норм з національним законодавством, електронні інструменти, термін служби яких закінчився, необхідно збирати окремо і утилізувати екологічно безпечним способом.



- ▶ Не викидайте електронні вимірювальні прилади у баки для побутового сміття!

10 Гарантійні зобов'язання виробника

- ▶ З питань гарантії, будь ласка, звертайтеся до найближчого партнера компанії **Hilti**.

11 Декларація про відповідність вимогам FCC (чинна у США) / Декларація про відповідність вимогам IC (чинна у Канаді)

Цей пристрій відповідає параграфу 15 вимог Федеральної комісії з радіозв'язку (FCC) та стандарту Міністерства промисловості Канади CAN ICES-3 (B) / NMB-3 (B). Уведення до експлуатації може відбуватися за таких двох умов:

1. Цей інструмент не має бути джерелом шкідливого випромінювання.
2. Цей інструмент має бути чутливим до будь-якого стороннього випромінювання, зокрема такого випромінювання, яке могло б спричинити невірне виконання певних операцій.



Унесення змін до конструкції інструмента без дозволу на це компанії **Hilti** може призвести до обмеження права користувача на введення інструмента в експлуатацію.

Түпнұсқа пайдалану бойынша нұсқаулық

1 Пайдалану бойынша нұсқаулық туралы мәліметтер

1.1 Осы пайдалану бойынша нұсқаулық туралы



Импорттауыш және өндірушінің өкілетті ұйымы

- (RU) Ресей Федерациясы
"Хилти Дистрибьюшн ЛТД" АҚ, 141402, Мәскеу облысы, Химки қ., Ленинградская к-сі, 25-бет, 15.26-құрылымы
- (BY) Беларусь Республикасы
"Хилти БиУай" ЖШС, 222750, Минск облысы, Дзержин ауданы, Р-1, 18 км, 2 (Слободка ауылының жанында), 1-34 құрылымы



- (KZ) Қазақстан Республикасы
"Хилти Қазақстан" ЖШС, 050057, Алматы қ., Бостандық ауданы, Тимирязев к-сі, 42/15 үй, литер 012 (15 корпус)
- (KG) Қырғыз Республикасы
"Т AND Т" ЖШҚ, 720021, Қырғызстан, Бішкек қ., Ибраимов көш., 29 А үйі
- (AM) Армения Республикасы
"ЭЙЧ-КОН" ЖШҚ, 0070, Ереван қ., Ерманда Кочар к-сі, 19/28


Өндірілген елі: жабдықтағы белгілеу тақтайшасын қараңыз.

Өндірілген күні: жабдықтағы белгілеу тақтайшасын қараңыз.

Тиісті сертификатты мына мекенжай бойынша табуға болады: www.hilti.ru

Сақтау, тасымалдау және пайдалану шарттарына пайдалану бойынша нұсқаулықта белгіленгеннен басқа арнайы талаптар қойылмайды.

Өнімнің қызмет ету мерзімі 5 жыл.

- Ескерту! Өнімді пайдаланбас бұрын өніммен бірге берілген пайдалану бойынша нұсқаулықты, соның ішінде нұсқаулар, қауіпсіздік және ескерту нұсқаулары, суреттер мен спецификацияларды міндетті түрде оқып шығыңыз және түсініп алыңыз. Барлық нұсқаулар, қауіпсіздік және ескерту нұсқаулары, суреттер, спецификациялар, сондай-ақ құрамдас бөлшектер және функциялармен танысып шығыңыз. Бұл нұсқау орындалмаған жағдайда, ток соғу, өрт және/немесе ауыр жарақат алу қаупі туындайды. Пайдалану бойынша нұсқаулықты, соның ішінде барлық нұсқауларды, қауіпсіздік және ескерту нұсқауларын кейін пайдалану үшін сақтап қойыңыз.
- **HILTI** өнімдері кәсіби пайдаланушыларға арналған және оларды тек қана өкілетті, білікті қызметкерлер пайдалануы, күтім және техникалық қызмет көрсетуі тиіс. Қызметкерлер қауіпсіздік техникасы бойынша арнайы нұсқау алуы керек. Өнім мен оның қосалқы құралдарын басқа мақсатта қолдану немесе олардың оқытылмаған қызметкерлердің тарапынан пайдаланылуы қауіпті.
- Берілген пайдалану бойынша нұсқаулық басып шығарылған мезетте техниканың ағымдағы жағдайына сәйкес келеді. Ағымдағы нұсқау әрдайым Hilti өнімдерінің веб-сайтында қолжетімді. Ол үшін осы пайдалану бойынша нұсқаулықта  деп белгіленген сілтемеге өтіңіз немесе QR кодын сканерлеңіз.
- Өнімді басқа тұлғаларға тек осы пайдалану бойынша нұсқаулықпен бірге беріңіз.

1.2 Шартты белгілердің анықтамасы

1.2.1 Ескерту

Ескертулер өнімді қолдану барысындағы қауіптер туралы ескертеді. Төмендегі сигналдық сөздер пайдаланылады:

ҚАУІПТІ

ҚАУІПТІ !

- ▶ Ауыр жарақаттарға әкелетін немесе өмірге қауіп төндіретін тікелей қауіпті жағдайдың жалпы белгіленуі.

ЕСКЕРТУ

ЕСКЕРТУ !

- ▶ Ауыр жарақаттарға әкелуі немесе өмірге қауіп төндіруі мүмкін ықтимал қауіпті жағдайдың жалпы белгіленуі.

АБАЙЛАҢЫЗ

АБАЙЛАҢЫЗ !

- ▶ Жарақат алуға немесе мүліктің зақымдалуына әкелуі мүмкін ықтимал қауіпті жағдайдың жалпы белгіленуі.

1.2.2 Пайдалану бойынша нұсқаулықтағы белгілер

Бұл пайдалану бойынша нұсқаулықта төмендегі белгілер пайдаланылады:



Пайдалану бойынша нұсқаулықты ұстану



	Аспапты пайдалану бойынша нұсқаулар және басқа пайдалы ақпарат
	Қайта пайдалануға болатын материалдармен жұмыс істеу
	Электр аспаптарды және аккумуляторларды тұрмыстық қоқысқа тастамаңыз

1.2.3 Суреттердегі белгілер

Суреттерде төмендегі белгілер қолданылады:

	Бұл сандар осы пайдалану бойынша нұсқаулықтың басындағы тиісті суретке сәйкес келеді.
3	Суреттердегі нөмірлер маңызды жұмыс кезеңдерін немесе жұмыс кезеңдері үшін маңызды құрамдас бөлшектерді көрсетеді. Мәтінде бұл жұмыс кезеңдері немесе құрамдас бөлшектері сәйкес сандармен ерекшеленеді, мысалы, (3).
	Позиция нөмірлері Шолу суретінде қолданылады және Өнімге шолу мақаласындағы шартты белгілердің нөмірлеріне сілтейді.
	Аталмыш белгілер өнімді қолдану барысында айрықша назарыңызды аудартады.

1.3 Өнімдегі жапсырма

Лазер туралы ақпарат

	2-ші лазер класы, IEC60825-1/EN60825-1:2007 стандартына негізделген CFR 21 § 1040 (лазер бойынша 50-ескертпеге) сай келеді. Лазер сәулесіне қарамаңыз.
--	---

1.4 Өнім туралы ақпарат

Hilti өнімдері кәсіби пайдаланушыларға арналған және тек өкілетті, білікті қызметкерлермен пайдаланылуы, күтілуі және техникалық қызмет көрсетілуі тиіс. Қызметкерлер қауіпсіздік техникасы бойынша арнайы нұсқау алуы керек. Өнім мен оның қосалқы құралдарын басқа мақсатта қолдану немесе олардың оқытылмаған қызметкерлердің тарапынан пайдаланылуы қауіпті.

Түр сипаттамасы мен сериялық нөмір фирмалық тақтайшада берілген.

- ▶ Сериялық нөмірді төмендегі кестеге көшіріп қойыңыз. Өнім туралы мәліметтерді өкілдігімізге немесе қызмет көрсету бөлімімізге сұрау беру арқылы алуға болады.

Өнім туралы мәліметтер

Көп сәулелік лазерлік нивелир	PM 40-MG
Буын	01
Сериялық нөмір	

1.5 Сәйкестілік декларациясы

Біз осы нұсқаулықта сипатталған өнімнің қолданыстағы директивалар мен нормативтерге сәйкес келетінін толық жауапкершілікпен жариялаймыз. Сәйкестілік декларациясының суреті осы құжаттаманың соңында орналасқан.

Техникалық құжаттама мына жерде сақталған:

Hilti Entwicklungsgesellschaft mbH | Zulassung Geräte | Hiltistraße 6 | 86916 Kaufering, DE

2 Қауіпсіздік

2.1 Қауіпсіздік техникасы бойынша нұсқаулар

Осы пайдалану бойынша нұсқаулықтың бөлек тарауларында берілген ескерту нұсқауларына қоса, төменде берілген нұсқауларды қатаң сақтау керек. Өнім мен оның қосалқы құралдарын басқа мақсатта қолдану немесе олардың оқытылмаған қызметкерлердің тарапынан пайдаланылуы қауіпті.

- ▶ Қауіпсіздік техникасы бойынша барлық нұсқауларды және нұсқауларды келесі пайдаланушы үшін сақтаңыз.
- ▶ Өлшеу/қолдану алдында және аспапты қолдану барысында бірнеше рет аспаптың дәлдігін тексеріңіз.



- ▶ Сақ болыңыз, не істеп жатқаныңызды қадағалаңыз және аспаппен жұмыс істегенде ақылды пайдаланыңыз. Аспапты шаршап тұрған күйде немесе есірткі, алкоголь немесе дәрі-дәрмек әсерінде болған жағдайда пайдаланбаңыз. Аспаппен жұмыс істегендегі бір сәт зейінсіздік ауыр жарақаттарға әкелуі мүмкін.
- ▶ Аспап конструкциясына өзгерістер енгізуге және оны модификациялауға тыйым салынады.
- ▶ Сақтандырғыш құрылғыларды өшірмеңіз және ескертетін жазулар мен белгілерді алмаңыз.
- ▶ Балалардың және бөгде адамдардың жұмыс істеп тұрған құрылғыға жақындауына жол бермеңіз.
- ▶ Қоршаған ортаның әсерін ескеріңіз. Аспапты өрт немесе жарылыс қаупі бар жерде қолданбаңыз.
- ▶ Лазерлік сәуленің жазықтығы көз деңгейінен дәл төмен не жоғары болуы тиіс.
- ▶ Аспап құлаған жағдайда немесе оған басқа механикалық әсерлер тигізгенде, оның жұмысқа қабілеттілігін тексеру керек.
- ▶ Жоғарырақ дәлдікке жету үшін сәулені тегіс тік жазықтыққа проекциялаңыз. Бұл кезде аспапты 90° бұрышпен орнатыңыз.
- ▶ Дұрыс емес өлшеулерді болдырмау үшін лазерлік сәуленің шығу терезесін таза ұстау керек.
- ▶ Пайдалануға, күтуге және техникалық қызмет көрсетуге қатысты Пайдалану бойынша нұсқаулықта басып шығарылған ақпаратты орындаңыз.
- ▶ Қолданылмайтын аспаптар құрғақ, жоғары орналасқан немесе жабық, балалар жетпейтін жерде сақталуы керек.
- ▶ Жұмыс қауіпсіздігі бойынша ұлттық нұсқамаларды орындаңыз.

2.2 Жұмыс орнын жақсылап жабдықтау

- ▶ Сатыларда жұмыс істеген кезде, қалыпсыз келбет ұстауды болдырмаңыз. Үнемі тұрақты күйді және тепе-теңдікті сақтаңыз.
- ▶ Жұмыс орнын жабдықтаңыз және аспапты орнатқанда лазер сәулесі айналадағыларға және өзіңізге бағытталмағанына назар аударыңыз.
- ▶ Терезе әйнегі немесе басқа заттар арқылы жасалған өлшеулер дұрыс емес нәтижеге әкелуі мүмкін.
- ▶ Аспапты тегіс, қозғалмайтын бетте (вибрациялар әсерін тигізбей) орнату керек екенін есте сақтаңыз.
- ▶ Аспапты тек техникалық сипаттамаларының шектерінде қолданыңыз.
- ▶ Егер жұмыс аймағында бірнеше лазер бар болса, аспаптың сәулелерін басқалармен алмастырып жатпағаныңызға көз жеткізіңіз.
- ▶ Аспаптың дәлдігіне қатты магниттік өрістер теріс әсер етуі мүмкін, сондықтан жұмыстарды өткізу орнының жанында магнит жоқ екеніне көз жеткізіңіз. Hilti магнит адаптерін пайдалануға болады.
- ▶ Температура кенет өзгерген жағдайда аспап қоршаған орта температурасын қабылдағанша күтіңіз.

2.3 Электрмагниттік үйлесімділік

Аспап сәйкес директивалардың қатаң талаптарына сай болғанымен, **Hilti** компаниясы оны пайдалану кезінде күшті өрістердің әсерінен қате өлшеулерге әкелуі мүмкін кедергілердің пайда болуы мүмкіндігі бар екенін жоққа шығармайды. Осы және басқа жағдайларда бақылау өлшеулерін өткізу керек. Сондай-ақ, **Hilti** компаниясы аспапты пайдалану кезінде басқа аспаптардың әсерінен (мысалы, ұшақтарда қолданылатын навигациялық құрылғылардың) кедергілердің пайда болу мүмкіндігін жоққа шығармайды.

2.4 2-классты/II классты аспаптар үшін лазерлік жіктеу

Аспап IEC 60825-1:2007 / EN 60825-1:2008 стандарты бойынша 2-ші лазер класына және CFR 21 § 1040 (FDA) стандарты бойынша II класқа сай келеді. Бұл аспапты пайдалану қосымша қорғаушы құралдарды қолдануды қажет етпейді. Бұған қарамастан, күнге қарау ұсынылмайтындай, лазерлік сәулелену көзін қарауға болмайды. Көзге тікелей тиген жағдайда, көзіңізді жауып, сәуле диапазонында басыңызды қозғалтыңыз. Лазерлік сәулені адамдарға бағыттауға тыйым салынады.

2.5 Аккумулятормен дұрыс жұмыс істеу және оны дұрыс пайдалану

- ▶ Li-Ion аккумуляторын тасымалдау, сақтау және пайдалану бойынша арнайы нұсқаулардың талаптарын орындаңыз.
- ▶ Аккумуляторларды жоғары температуралар, тікелей күн сәулесі мен өрттен алшақ ұстаңыз.
- ▶ Аккумуляторларды бөлшектеуге, қысуға, 80°C (176°F) жоғары температураға дейін қыздыруға және жағуға тыйым салынады.



- ▶ Соққы тиген, бір метрден жоғары биіктіктен құлаған немесе басқа жолмен зақымдалған аккумуляторларды пайдалануға немесе зарядтауға болмайды. Мұндай жағдайда әрдайым **Hilti сервистік қызметіңізге** хабарласыңыз.
- ▶ Егер тиген кезде аккумулятор тым ыстық болса, ол ақаулы болуы мүмкін. Аккумуляторды тұтанғыш материалдардан жеткілікті қашықтықта орналасқан, жақсы көрінетін, тұтанбайтын жерге қойыңыз. Аккумуляторды суытыңыз. Аккумулятор бір сағаттан кейін әлі де қолға ыстық болып тұрса, бұл оның ақаулы екендігін білдіреді. **Hilti қызмет көрсету орталығына** хабарласыңыз.

3 Сипаттама

3.1 Өнімге шолу



- ① Реттелмелі аяқ
- ② Li-Ion аккумуляторы
- ③ Ескерту жапсырмасы
- ④ Сызықтық және қабылдағыш режиміне арналған нейтралды күймен ауыстырып-қосқыш
- ⑤ Лазерлік шығыс терезесі
- ⑥ Маятникті қосуға/өшіруге және құлыптауға арналған айналмалы ажыратқыш
- ⑦ Ротациялық платформа үшін дәл реттеу
- ⑧ Дөңгелек деңгей құралы

3.2 Мақсатына сай қолдану

Аталмыш өнім белгілі бір адамға 90° бұрышты белгілеуді, көлденең нивелирлеуді және нысандарды туралауды тез және дәл орындауға мүмкіндік беретін өздігінен нивелирленетін көп сызықты лазер болып табылады.

Аспапта үш жасыл лазерлік сызық (бір көлденең және екі тік), астыңғы жағында анықтамалық нүкте және шамамен 20 м еректе ету қашықтығына ие сәулелер қиылысатын бес нүкте (алдыңғы, артқы, сол жақ, оң жақ және жоғарғы) бар. Жұмыс қашықтығы қоршаған орта жарықтығына тәуелді.

Аспап негізінен бөлме ішінде пайдалануға арналған. Оны ротациялық лазер ретінде қолдануға болмайды. Сыртта қолданғанда жалпы шарттар бөлме ішіндегілерге сай екендігіне немесе **Hilti** лазер қабылдағышының пайдаланылғанына көз жеткізіңіз.

Мүмкін қолдану салалары:

- Қоршаулардың орындарының белгілері (тік бұрышпен және тік жазықтықта).
- Тік бұрыштарды тексеру және өткізу.
- Жабдықты/қондырғыларды және басқа конструкция элементтерін үш ось бойынша туралау.
- Белгілеу нүктелерін еденнен төбеге жылжыту.

Лазерлік сәулелерді бөлуге де (тек тіктерін немесе тек көлденеңдерін), бірге қосуға да болады. Көлбеу бұрышында пайдаланған жағдайда маятник автоматты нивелирлеу режимінде бұғатталады.

- ▶ Бұл өнім үшін тек В 12 сериялы **Hilti** Li-Ion аккумуляторларын ғана пайдаланыңыз.
- ▶ Бұл аккумуляторлар үшін тек C4/12 сериялы **Hilti** зарядтағыш құрылғыларын пайдаланыңыз.

3.3 Ерекшеліктері

Аспап шамамен 3,0° диапазонында барлық бағыттарда автоматты түрде нивелирлеу функциясымен жабдықталған. Егер бұл жеткіліксіз болса, аспапты алынбалы аяқтар мен дөңгелек деңгей құралы көмегімен көлденеңінен туралауға болады. Автоматты нивелирлеу бар болғаны 3 секундтай уақытты алады.

Автоматты нивелирлеу диапазонының шектерінен асырғанда лазерлік сәулелер ескерту сигналы ретінде жыпылықтайды.

Аспап қосылғанда әдетте жоғары сызықтық жарықтықпен көрерлік режимінде болады. Сызықтық және қабылдағыш режиміне арналған нейтралды күймен ауыстырып-қосқышты басу арқылы аспап



қабылдағыш режиміне ауысып, PMA 31G лазерлік қабылдағышымен үйлесімді бола бастайды. Нейтралды күймен ауыстырып-қосқышты қайтадан ұзақ басу немесе аспапты өшіру арқылы қабылдағыш режимі қайтадан ажыратылады.

3.4 Жеткізілім жинағы

Көп сызықтық лазер, қап, пайдалану бойынша нұсқаулық, өндіруші куәлігі.

Оған қоса, өніміңіз үшін рұқсат етілген жүйелік өнімді **Hilti** орталығында немесе келесі сайтта табуға болады: www.hilti.com

3.5 Жұмыс хабарлары

Құралдың бөлшектері	Сипаттамасы
Лазерлік сәуле 10 секунд сайын (маятник бұғатталмайды) немесе 2 секунд сайын (маятник бұғатталады) жыпылықтайды.	Батарея заряды аз қалды.
Лазерлік сәуле бес рет жыпылықтайды, содан кейін үздіксіз жанып тұрады.	Қабылдағыш режимін белсендіру немесе ажырату.
Лазерлік сәуле өте жоғары жиілікпен жыпылықтайды.	Аспапты автоматты нивелирлеу орындалмайды.
Лазерлік сәуле 5 секунд сайын жыпылықтайды.	«Көлбеу сәуле» режимі; Маятник құлыптаулы, сондықтан сызықтар нивелирленбейді.

4 Техникалық деректер

Сәулелер мен қиылысу нүктесінің лазерлік қабылдағышсыз жұмыс қашықтығы	20 м (65 фут — 7 дюйм)
Максималды салыстырмалы ауа ылғалдылығы	90%
Бастапқы нүктенің үстіндегі максималды жұмыс биіктігі	2000 м (6561 фут — 8 дюйм)
Сәулелер мен қиылысу нүктесінің лазерлік қабылдағышпен жұмыс қашықтығы	2 м ... 50 м (6 фут — 7 дюйм ... 164 фут — 1 дюйм)
Автоматты нивелирлеу уақыты (әдеттегі)	3 с
Лазер класы	2-класс, көрінеді, 510-660 нм (EN 60825-1:2008 / IEC 60825-1:2007); II класс (CFR 21 § 1040 (FDA))
Сызық қалыңдығы (қашықтық 5 м)	< 2,2 мм (< 0,09 дюйм)
Автоматты туралау диапазоны	±3,0° (әдеттегі)
Дәлдігі	± 2 мм үстінде 10 м (± 0,1 дюйм үстінде 32 фут — 10 дюйм)
Жұмыс күйінің индикациясы	Лазерлік сәулелер және ажыратқыш параметрлері өшірулі, қосулы күйі құлыптаулы және құлыптан босатылған
Электр қуаты	Hilti B 12 Li-Ion аккумуляторы
Қолдану мерзімі (барлық сәулелер)	Hilti температурасы +24°C (+72°F): 7 сағ (әдеттегі)
Пайдалану ұзақтығы (көлденең немесе тік сызықтар қосулы)	Hilti температурасы +24°C (+72°F): 10 сағ (әдеттегі)
Жұмыс температурасы	-10 °C ... 40 °C (14 °F ... 104 °F)
Сақтау температурасы	-25 °C ... 63 °C (-13 °F ... 145 °F)



Шаң мен су шашырауынан қорғаныс (аккумулятор бөлімінен басқа)	IP 54, IEC 60529 бойынша
Тағанның ирек оймасы	BSW 5/8"UNC1/4"
Сәуле таралғыштығы	0,05 мрад ... 0,08 мрад
Орташа шығыс қуат (макс.)	< 0,95 мВт
Салмағы (аккумулятормен қоса)	1,24 кг (2,73 фунт)

5 Қызмет көрсету

АБАЙЛАҢЫЗ

Жарақат алу қаупі бар! Лазерлік сәулені адамдарға бағыттауға тыйым салынады.

- ▶ Лазердің жарық көзіне ешқашан тікелей қарамаңыз. Көзге тікелей тиген жағдайда, көзіңізді жауып, басыңызды сәуле диапазонынан шығарыңыз.

5.1 Аккумуляторды орнату

- ▶ Аккумулятор берік отырғанша оны жылжытып тұрыңыз.



Аспапты тек қана **Hilti** компаниясы ұсынған Li-Ion аккумуляторларымен бірге пайдалануға болады.

5.2 Тірек тақтасын бөлшектеу / орнату

1. Тірек тақтасын аспаптан алға қарай тартып бөлшектенізі.
2. Аяқтардың резеңке төлкелерін аспап сезімтал беттерге орнатылған жағдайда қорғаныс үшін төмендетуге болады.
3. Биіктікті реттеу үшін тірек тақтасының аяқтарын бұрап шығаруға болады.

5.3 Лазерлік сәулені қосыңыз

1. Айналмалы ажыратқышты күйіне (қосулы/құлыптан босатылған) бұраңыз.
 - ▶ Тік лазерлік сәулелер көрінеді.
2. Нейтралды күймен ауыстырып-қосқышты қалаулы сызықтық режим орнатылғанша жиі басып тұрыңыз.



Аспап төмендегі реттілікке сай жұмыс режимдерінің арасында ауысады және кейін қайтадан басынан бастайды: тік лазерлік сәулелер, көлденең лазерлік сәуле, тік және көлденең лазерлік сәулелер.

5.4 Лазерлік сәулелерді өшіру

- ▶ Айналмалы ажыратқышты OFF күйіне (өшірулі/құлыптаулы) орнатыңыз.
 - ▶ Лазерлік сәуле енді көрінбейді және маятник құлыптаулы болады.



Аккумулятор заряды бос болғанда аспап өшіріледі.

5.5 Лазерлік қабылдағыш режимін іске қосу немесе өшіру

Лазер қабылдағышының әрекет ету қашықтығы лазер күшінің конструкцияға тән бейсимметриялылығына және кедергі келтіруі ықтимал сыртқы жарық көздеріне байланысты шектеулі болуы мүмкін.

Оңтайлы әрекет ету қашықтығына қол жеткізу үшін лазерлік уривеннің қатты жағында жұмыс істеңіз және тікелей жарықта жұмыс істемеңіз. Қатты жақтарына аккумулятор бекітілетін артқы жақ пен қарама-қарсы орналасқан алдыңғы жақ жатады.



1. Қабылдағыш режимін іске қосу үшін, сызықтық және қабылдағыш режиміне арналған нейтралды күймен ауыстырып-қосқышты лазерлік сәуле растау ретінде бес рет жыпылықтағанша 4 секундтан ұзақ басып тұрыңыз.
2. Қабылдағыш режимін қайтадан ажырату үшін, нейтралды күймен ауыстырып-қосқышты 4 секундтан ұзақ қайтадан басып тұрыңыз.



Аспапты өшіру арқылы қабылдағыш режимі қайтадан ажыратылады.

5.6 Лазерлік сәулелерді «Еңіс сызық» функциясы үшін реттеу

1. Айналмалы ажыратқышты күйіне (қосулы/құлыптаулы) орнатыңыз.
 - ▶ Тек қана көлденең лазерлік сәуле көрінеді.
2. Сызықтық режимге арналған нейтралды күймен ауыстырып-қосқышты қалаулы сызықтық режим орнатылғанша жиі басып тұрыңыз.



«Еңіс сызық» функциясында маятник құлыптанады және аспап нивелирленбейді.

Лазерлік сәуле(лер) бүкіл 5 секунд ішінде жыпылықтап тұрады.

Аспап төмендегі реттілікке сай жұмыс режимдерінің арасында ауысады және кейін қайтадан басынан бастайды: көлденең лазерлік сәуле, тік лазерлік сәулелер, тік және көлденең лазерлік сәулелер.

5.7 Қолдану мысалдары



Реттелмелі аяқтар аспапты өте тегіс емес астыңғы бетте дәрекі нивелирлеуге мүмкіндік береді.

- 5.7.1 Биіктікті ауыстыру
- 5.7.2 Кеңістікті бөлу үшін құрғақ құрылыс профилін туралау
- 5.7.3 Құбырларды тіке бағыттау
- 5.7.4 Жылу элементтерін туралау
- 5.7.5 Есіктер мен терезе жақтауларын туралау

5.8 Тексеру

5.8.1 Перпендикуляр негізін тексеру

1. Биік төбелері бар бөлмеде еденде белгіні (айқас белгі) жасаңыз (мысалы, биіктігі баспалдақ торында 5-10 м).
2. Аспапты тегіс көлденең бетке орнатыңыз.
3. Аспапты қосып, маятникті босатыңыз.
4. Аспапты төменгі тік сәуле еденде белгіленген айқас белгінің ортасына бағытталатындай орнатыңыз.
5. Төбеде тік сәуленің түсу нүктесін белгілеңіз. Бұл мақсатта төбеге қағаз парағын бекітіңіз.
6. Аспапты 90°-қа бұраңыз.



Төменгі қызыл тік сәуле айқас белгінің ортасында қалуы керек.

7. Төбеде тік сәуленің түсу нүктесін белгілеңіз.
8. Аспапты 180° және 270°-қа бұрап, процедураны қайталаңыз.



4 белгіленген нүктеден төбеде айқас белгіні құрастырыңыз. Миллиметр немесе дюйм бойынша D айқас белгі диаметрін және метр немесе фут бойынша RH бөлме биіктігін өлшеңіз.



9. R мәнін есептеңіз.

► R мәні 3 мм шамасынан кем болуы керек (бұл $R = \frac{D [mm]}{2} \times \frac{10}{RH [m]}$ (1)

10 м бойынша 3 мм шамасына сай келеді).

► R мәні 1/8 дюймнен кем болуы керек. $R = \frac{D[1/8 in]}{2} \times \frac{30}{RH [ft]}$ (2)

5.8.2 Лазерлік сәулелердің нивелирленуін тексеру 11

1. Аспапты тік көлденең бетке қабырғадан (A) шамамен 20 см қашықтықта қойыңыз және лазерлік сызықтардың қиылысу нүктесін қабырғаға (A) бағыттаңыз.
2. Лазерлік сәулелердің қиылысу нүктесін айқас белгімен (1) қабырғада (A) және айқас белгімен (2) қабырғада (B) белгілеңіз.
3. Аспапты тік көлденең бетке қабырғадан (B) шамамен 20 см қашықтықта қойыңыз және лазерлік сызықтардың қиылысу нүктесін қабырғадағы (A) айқас белгіге (1) бағыттаңыз.
4. Лазерлік сызықтардың қиылысу нүктесінің биіктігін қиылысу нүктесі қабырғадағы (B) белгіге (2) сәйкес келетіндей реттелмелі аяқтармен реттеп алыңыз. Деңгей ортада болғанына көз жеткізіңіз.
5. Қабырғадағы (A) айқас белгінің (3) көмегімен лазерлік сәулелердің қиылысу нүктесін белгілеңіз.
6. Қабырғадағы (A) айқас белгілердің (1) және (3) арасындағы D ауытқуын өлшеңіз (RL = кеңістік ұзындығы).
7. R мәнін есептеңіз.

► R мәні 2 мм-ден кем болуы керек. $R = \frac{D [mm]}{2} \times \frac{10}{RL [m]}$ (1)

► R мәні 1/8 дюймнен кем болуы керек.

$R = \frac{D[1/8 in]}{2} \times \frac{30}{RL [ft]}$ (2)

5.8.3 Тікбұрыштықты (көлденең) тексеру 12, 13

1. Аспапты анықтамалық айқас белгінің ортасындағы тік сәулемен кеңістіктің ортасына қабырғадан шамамен 5 м арақашықтықпен орналастырыңыз.
2. Төрт қабырғадағы бүкіл 4 қиылысу нүктесін белгілеп қойыңыз.
3. Аспапты 90°-қа бұраңыз да, қиылысу нүктесінің ортаңғы нүктесі бірінші анықтамалық нүктеге (A) тигеніне көз жеткізіңіз.
4. Әрбір жаңа қиылысу нүктесін белгілеңіз және тиісті ауытқуды (R1, R2, R3, R4 [мм]) өлшеңіз.
5. R ауытқуын есептеңіз (RL = кеңістік ұзындығы).

► R мәні 3 мм-ден немесе 1/8 дюймнен кем болуы керек. $R = \frac{(R1+R2+R3+R4)[mm]}{4} \times \frac{10}{RL [m]}$ (1)

$R = \frac{(R1+R2+R3+R4)[1/8 in]}{4} \times \frac{30}{RL [ft]}$ (2)

5.8.4 Тік сызықтың дәлдігін тексеру 14

1. Аспапты 2 м (1-поз.) биіктікте орнатыңыз.
2. Аспапты қосыңыз.
3. Алдыңғы T1 нысанасын (тік) аспаптан 2,5 м қашықтықта және тік лазерлік сәуле нысанаға тиюі үшін сол биіктікте (2 м) орнатыңыз, сөйтіп осы орынды белгілеңіз.
4. Енді екінші T2 нысанасын лазерлік сәуле нысанаға тимейтіндей біріншісінен 2 м төмен орнаытыңыз, сөйтіп осы орынды белгілеңіз.
5. 2-позиция үшін едендегі лазерлік сәуле бойынша бақылау құрылысының қарама-қарсы жағында аспаптан 5 м қашықтықта белгілеңіз.
6. Енді аспапты еденге жаңа ғана белгіленген позицияға (2-позиция) орнатыңыз.
7. Лазерлік сәулені T1 мақсатты тақтайына және белгіленген позицияға тиетіндей етіп бағыттаңыз.
8. T2 мақсатты тақтайында жаңа позицияны белгілеңіз.
9. T2 мақсатты тақтайындағы қос белгінің D арақашықтығын оқып шығыңыз.



D айырмашылығы 2 мм-ден үлкен болса, аспапты Hilti жөндеу орталығында реттеп шығу керек.



6 Күту және техникалық қызмет көрсету

6.1 Тазалау және кептіру

- ▶ Әйнектен шаңды үрлеп шығарыңыз.
- ▶ Әйнекке саусақпен тимеңіз.
- ▶ Аспапты тек таза және жұмсақ шүберекпен тазалаңыз. Қажет болса, шүберекті спиртпен немесе сумен сулап қойыңыз.
- ▶ Жабдықты сақтағанда температуралық режимді сақтаңыз, өсіресе жазда немесе қыста, жабдықты көлік ішінде сақтаған кезде (-25°C-тан 63°C-қа дейін) (-13°F-тан 145°F-қа дейін).

6.2 Hilti калибрлеу қызметі

Аспаптардың сенімділігін қамтамасыз ету және басқа талаптарды орындау үшін оларды тұрақты түрде **Hilti** калибрлеу қызметінде тексеру ұсынылады.

Hilti компаниясының калибрлеу қызметі әрқашан көмектесуге дайын; алайда бұл әрекетті кемінде жылына бір рет өткізу ұсынылады.

Hilti калибрлеу қызметі тексеру күнінде тексерілетін аспаптың сипаттамалары пайдалану бойынша нұсқаулықта көрсетілген техникалық мәліметтерге сай екенін растайды.

Берілген мәндерден ауытқуларды тапқанда, өлшеу аспаптары қайтадан күйге келтіріледі.

Күйге келтіру және бақылау сынауларынан кейін аспапқа калибрлеу белгісі бекітіледі және аспаптың техникалық сипаттамалар шектерінде жұмыс істейтінін растайтын калибрлеу куәлігі беріледі.

Калибрлеу куәліктері ISO 900X стандарты бойынша куәліктендірілген кәсіпорындарға әрқашан қажет.

Қосымша ақпаратты ең жақын **Hilti** байланыс орталығында алуға болады.

7 Тасымалдау және сақтау

7.1 Тасымалдау

- ▶ Жабдықты тасымалдау немесе жіберу үшін **Hilti** тасымалдау контейнерлерін немесе сапасы ұқсас орауышты қолданыңыз.

7.2 Сақтау

- ▶ Аспап ылғалды жерде сақталған болса, оны алып, мына әрекеттерді орындаңыз.
- ▶ Аспапты, тасымалды сөмкені және саймандарды құрғатыңыз және тазалаңыз (63°C / 145°F аспайтын температурада).
- ▶ Жабдықты толығымен құрғақ болған жағдайда орауға болады, құрғақ жерде сақтау керек.
- ▶ Аспапты ұзақ сақтаудан немесе тасымалдаудан кейін оны қолдану алдында сынақ өлшеуін жүргізіңіз.

7.3 Аккумуляторлық құралдар мен аккумуляторларды тасымалдау және сақтау

Тасымалдау



АБАЙЛАҢЫЗ

Тасымалдау кезіндегі кенет іске қосылу !

- ▶ Өніміңізді әрдайым аккумуляторын шығарып алып тасымалдаңыз!
- ▶ Аккумулятор(лар)ды шығарыңыз.
- ▶ Аккумуляторларды ешқашан үймеде тасымалдамаңыз. Тасымалдау барысында аккумуляторларды шамадан артық соққы мен дірілден қорғау және олардың басқа батарея полюстерімен жанасуына және қысқа тұйықталудың туындауына жол бермеу үшін кез келген ток өткізгіш материалдардан немесе басқа аккумуляторлардан қорғау керек. **Аккумуляторларға арналған жергілікті тасымалдау ережелерін сақтаңыз.**
- ▶ Аккумуляторларды поштамен жіберуге болмайды. Зақымдалмаған аккумуляторларды жіберу қажет болғанда, жеткізуші кәсіпорындарға хабарласыңыз.
- ▶ Өнім мен аккумуляторларды әр пайдаланбас бұрын және ұзақ уақыт бойы тасымалдағаннан кейін зақымдардың бар-жоғын тексеріп шығыңыз.



Сақтау

ЕСКЕРТУ
Бүлінген немесе заряды таусылған аккумуляторлардан күтілмеген зақымдалу !

- ▶ Өніміңізді әрдайым аккумуляторын шығарып алып сақтаңыз!
- ▶ Өнім мен аккумуляторларды салқын және құрғақ жерде сақтаңыз. Техникалық деректерде көрсетілген температураның шектік мәндерін ескеріңіз.
- ▶ Аккумуляторларды зарядтағыш құрылғыда сақтамаңыз. Аккумуляторды зарядтағаннан кейін әрдайым зарядтағыш құрылғыдан шығарыңыз.
- ▶ Аккумуляторларды еш жағдайда күн мен жылу көздерінің астында немесе шыны әйнек артында сақтамаңыз.
- ▶ Өнім мен аккумуляторларды балалар мен рұқсаты жоқ адамдардың қолы жетпейтін жерде сақтаңыз.
- ▶ Өнім мен аккумуляторларды әр пайдаланбас бұрын және ұзақ уақыт бойы сақтағаннан кейін зақымдардың бар-жоғын тексеріп шығыңыз.

8 Ақаулықтардағы көмек

Бұл кестеде келтірілмеген немесе өзіңіз түзете алмайтын ақаулықтар орын алғанда, **Hilti** сервис орталығына хабарласыңыз.

Ақаулық	Ықтимал себеп	Шешім
Аспап қосылмайды.	Аккумулятор заряды бос.	▶ Аккумуляторды зарядтаңыз.
	Аккумулятор дұрыс салынбаған.	▶ Аккумуляторды орнатып, аспап ішіне берік орнатылғанына көз жеткізіңіз.
	Аспап немесе айналмалы ажыратқыш бүлінген.	▶ Аспапты Hilti қызмет көрсету орталығында жөндеңіз.
Жеке лазерлік сәулелерді қоспаңыз.	Лазерлік көз немесе лазерлік басқару қате.	▶ Аспапты Hilti қызмет көрсету орталығында жөндеңіз.
Аспап қосылады, бірақ лазерлік сәулелер жоқ.	Лазерлік көз немесе лазерлік басқару қате.	▶ Аспапты Hilti қызмет көрсету орталығында жөндеңіз.
	Температура тым жоғары немесе тым төмен.	▶ Аспапты суытыңыз немесе жылытыңыз.
Аспапты автоматты нивелирлеу орындалмайды.	Аспап тым қатты еңкейтілген тұғырға орнатылған.	▶ Айналмалы ажыратқышты күйіне орнатыңыз.
	Еңіс датчигі бүлінген.	▶ Аспапты Hilti қызмет көрсету орталығында жөндеңіз.
Аспап 1 сағаттан кейін өшеді.	Автоматты өшіру функциясы іске қосылады.	▶ Нейтралды күймен ауыстырып-қосқышты 4 секундтан ұзақ басыңыз.
Қабылдағыштың әрекет ету қашықтығы тым аз	Лазердің әлсіз аймағында жұмыс істеміз.	▶ Құралдың тиімді аймағында жұмыс істеміз (алдыңғы мен артқы жақтары). → Бет 237
	Құрылыс алаңындағы жарық дәрежесі тым ашық	▶ Лазерді және/немесе лазер қабылдағышын жарықтығы азырақ болатын аймаққа орналастырыңыз.
	Жарық тікелей анықтау аймағына шығарылуда.	▶ Анықтау аймағына, мысалы, күңгірттенуден тікелей жарық шығарылуына жол бермеңіз.
Лазер қабылдағышы лазерлік сәулені қабылдамай жатыр	Лазер қабылдағыш режимінде емес	▶ Лазерлік урөвеньдегі қабылдағыш режимін іске қосыңыз.
	Лазер қабылдағышы лазерден тым алыс орналасқан.	▶ Лазер қабылдағышын лазерге жақынырақ орналастырыңыз.




9 Көдеге жарату

ЕСКЕРТУ

Қате жолмен көдеге жаратудан жазақат алу қаупі бар! Газдардың немесе сұйықтықтардың шығуынан денсаулыққа зиян келтіру қаупі бар.

- ▶ Зақымдалған аккумуляторларды жіберуге немесе жөнелтуге болмайды!
- ▶ Қысқа тұйықталуға жол бермеу үшін, қосылымдарды ток өткізбейтін материалмен жауып қойыңыз.
- ▶ Аккумуляторларды балалардың қолына жетпейтіндей етіп көдеге жаратыңыз.
- ▶ Аккумуляторды **Hilti Store** дүкенінде көдеге жаратыңыз немесе жергілікті көдеге жарату кәсіпорнына хабарласыңыз.

 **Hilti** аспаптары қайта өңдеу үшін жарамды көптеген материалдардың санынан тұрады. Көдеге жарату алдында материалдарды мұқият сұрыптау керек. Көптеген елдерде **Hilti** компаниясы ескі аспабыңызды қайта өңдеу үшін қайта қабылдайды. **Hilti** қызмет көрсету орталығынан немесе дилеріңізден сұраңыз.

Ескі электрлік және электрондық аспаптарды жою туралы ЕС еуропалық директивасына және жергілікті заңдарға әйкес, қолданыста болған электрлік құралдар қоршаған орта үшін қауіпсіз әдіспен жеке көдеге жаратылуы тиіс.



- ▶ Электр құралдарды кәдімгі қоқыспен бірге тастамаңыз!

10 Өндіруші кепілдігі

- ▶ Кепілдік шарттары туралы сұрақтарыңыз болса, жергілікті **Hilti** серіктесіне жолығыңыз.

11 FCC нұсқауы (АҚШ-та жарамды) / IC нұсқауы (Канадада жарамды)

Аталмыш аспап FCC ережелерінің 15-бабына және CAN ICES-3 (B) / NMB-3 (B) стандартына сай келеді. Іске қосу төмендегі екі шарттарға сәй болуы керек:

1. Осы құрылғы ешқандай зиянды сәулелерді шығаруы мүмкін емес.
2. Аспап барлық сәулелерді, соның ішінде қажетсіз әрекеттерге әсер ететін сәулелерді қабылдауы керек.



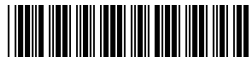
Hilti компаниясы рұқсат етпеген өзгертулер немесе модификациялар пайдаланушының аспапты пайдалану құқықтарын шектеуі мүмкін.

Оригинално Ръководство за експлоатация

1 Дәлелдер за Ръководството за експлоатация

1.1 За ръководството за експлоатация

- **Предупреждение!** Преди да включите продукта, се уверете, че приложеното към продукта ръководство за експлоатация, включително инструкциите, указанията за безопасност и предупредителните указания, фигури и спецификации, са прочетени и разбрани. Запознайте се с всички инструкции, указания за безопасност и предупредителни указания, фигури, спецификации, както и съставни части и функции. При неспазване има опасност от електрически удар, пожар и/или тежки наранявания. Съхранявайте ръководството за експлоатация, включително всички инструкции, указания за безопасност и предупредителни указания за последващо използване.
- **HILTI** Продуктите са предназначени за професионални потребители и могат да бъдат обслужвани, поддържани в изправност и ремонтирани само от оторизиран компетентен персонал. Този персонал трябва да бъде специално инструктиран за възможната опасност. Продуктът и неговите приспособления могат да бъдат опасни, ако бъдат експлоатирани неправомерно от неквалифициран персонал или ако бъдат използвани не по предназначение.
- Приложеното ръководство за експлоатация отговаря на актуалното състояние на техниката момента на отпечатване. Винаги ще намерите актуалната версия онлайн на продуктова страница на



Hilti. Последвайте за тази цел връзката или QR кода в настоящото ръководство за експлоатация, обозначен със символа

- Предавайте продукта на други лица само заедно с настоящото ръководство за експлоатация.

1.2 Условни обозначения

1.2.1 Предупредителни указания

Предупредителните указания предупреждават за опасност в зоната около продукта. Използват се следните сигнални думи:

ОПАСНОСТ

ОПАСНОСТ !

- ▶ Отнася се за непосредствена опасност от заплахата, която води до тежки телесни наранявания или смърт.

ПРЕДУПРЕЖДЕНИЕ

ПРЕДУПРЕЖДЕНИЕ !

- ▶ Отнася се за възможна опасност от заплахата, която може да доведе до тежки телесни наранявания или смърт.

ПРЕДПАЗЛИВОСТ

ВНИМАНИЕ !

- ▶ Отнася се за възможна опасна ситуация, която може да доведе до телесни наранявания или материални щети.

1.2.2 Символи в Ръководството за експлоатация

В настоящото Ръководство за експлоатация се използват следните символи:

	Да се съблюдава Ръководството за експлоатация
	Препоръки при употреба и друга полезна информация
	Боравене с рециклируеми материали
	Не изхвърляйте електроуреди и акумулатори в битовите отпадъци

1.2.3 Символи във фигурите

Във фигурите се използват следните символи:

	Тези числа препращат към съответната фигура в началото на настоящото Ръководство за експлоатация.
	Номерирането в илюстрациите показва важни работни стъпки или компоненти, които са важни за работните стъпки. В текста тези работни стъпки или компоненти са означени със съответните номера, напр. (3).
	Позиционните номера се използват в илюстрацията Преглед и препращат към номерата на легендата в Раздел Преглед на продукта .
	Този знак трябва да предизвика Вашето специално внимание при работа с продукта.

1.3 Етикети на продукта

Информация за лазера

	Клас лазер 2, базиран върху стандарт IEC60825-1/EN60825-1:2007 и съответстващ на CFR 21 § 1040 (Laser Notice 50). Да не се гледа директно срещу лъча.
--	--



1.4 Информация за продукта

Hilti Продуктите са предназначени за професионални потребители и могат да бъдат обслужвани, поддържани в изправност и ремонтирани само от оторизиран компетентен персонал. Този персонал трябва да бъде специално инструктиран за възможните опасности. Продуктът и неговите приспособления могат да бъдат опасни, ако бъдат експлоатирани неправомерно от неквалифициран персонал или ако бъдат използвани не по предназначение.

Обозначението на типа и серийният номер са отбелязани върху типовата табелка.

- ▶ Пренесете серийния номер в представената по-долу таблица. Вие се нуждаете от данните за продукта, ако се обръщате с въпроси към наше представителство или сервизен отдел.

Данни за продукта

Мултилинеен лазер	PM 40-MG
Поколение	01
Сериен №	

1.5 Декларация за съответствие

Ние декларираме на собствена отговорност, че описаният тук продукт отговаря на действащите директиви и стандарти. Копие на Декларацията за съответствие ще намерите в края на настоящата документация.

Техническата документация се съхранява тук:

Hilti Entwicklungsgesellschaft mbH | Zulassung Geräte | Hiltistraße 6 | 86916 Kaufering, DE

2 Безопасност

2.1 Указания за безопасност

Наред с предупредителните указания в отделните раздели на настоящото Ръководство за експлоатация следва по всяко време стриктно да се спазват следните разпоредби. Продуктът и неговите приспособления могат да бъдат опасни, ако бъдат експлоатирани неправомерно от неквалифициран персонал или ако бъдат използвани не по предназначение.

- ▶ Съхранявайте всички указания за безопасност и инструкции за бъдещи справки.
- ▶ Преди измервания/ експлоатация и многократно при експлоатация проверявайте уреда за неговата точност.
- ▶ Бъдете концентрирани, следете внимателно действията си и постъпвайте предпазливо и разумно при работа с уреда. Не използвайте уреда, когато сте уморени или се намирате под влиянието на наркотици, алкохол или медикаменти. Само един момент на невнимание при използването на уреда може да доведе до сериозни наранявания.
- ▶ Не са разрешени манипулации или промени по уреда.
- ▶ Никога не деактивирайте защитни устройства и не отстранявайте указателни и предупредителни табели.
- ▶ Дръжте деца и странични лица на безопасно разстояние, докато работите с уреда.
- ▶ Имайте предвид влиянието на околната среда. Не използвайте уреда на места, където има опасност от пожар или експлозия.
- ▶ Равнината на лазерния лъч следва да бъде доста над или под нивото на очите.
- ▶ След падане или други механични въздействия трябва да проверите точността на уреда.
- ▶ За да постигнете максимална точност, проектирайте линията върху отвесна, равна повърхност. При това ориентирайте уреда под ъгъл 90° спрямо равнината.
- ▶ За избягване на грешки при измервания трябва да поддържате чисто изходното прозорче на лазера.
- ▶ Съблюдавайте данните за експлоатация, обслужване и поддръжка в Ръководството за експлоатация.
- ▶ Неизползваните в момента уреди следва да бъдат съхранявани на сухо, разположено нависоко или затворено място, далеч от достъпа на деца.
- ▶ Съблюдавайте националните изисквания за охрана на труда.

2.2 Целесъобразна организация на работните места

- ▶ При работа върху стълба избягвайте неудобните положения на тялото. Заемете стабилна стойка и пазете равновесие по всяко време.



- ▶ Подсигурете мястото на измерване и при монтирането на уреда внимавайте лъчът да не бъде насочван към други лица или към Вас самите.
- ▶ Измерванията, направени през стъкла или други обекти, могат да изопачат резултата от измерването.
- ▶ Внимавайте уредът да бъде монтиран върху равна стабилна основа (без вибрации!).
- ▶ Използвайте уреда само в рамките на дефинираните граници на приложение.
- ▶ Ако в работната зона се използват няколко лазери, уверете се, че няма да размените по погрешка лъчите на Вашия уред с други лъчи.
- ▶ Силните магнити могат да повлияят на точността, затова в близост до измервателния уред не трябва да има магнит. Може да се използват магнитни адаптери на Hilti.
- ▶ Когато уредът се внесе от много студена среда в по-топла обстановка или обратно, преди употреба трябва да оставите уреда да се аклиматизира.

2.3 Електромагнитна съвместимост

Въпреки че уредът отговаря на строгите изисквания на съответните разпоредби, **Hilti** не може да изключи вероятността, уредът да бъде смущаван от силно излъчване, което може да доведе до погрешно функциониране. В този случай и при други фактори на несигурност трябва да се извършват контролни измервания. Също така **Hilti** не може да гарантира, че няма да бъдат смущавани други уреди (напр. навигационни устройства на самолети).

2.4 Класификация на лазери за уреди от лазер клас 2/ class II

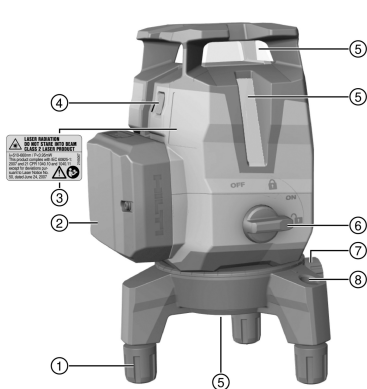
Уредът отговаря на лазер клас 2 съгласно IEC 60825-1:2007 / EN 60825-1:2008 и Class II съгласно CFR 21 § 1040 (FDA). Тези уреди може да бъдат използвани без допълнителни защитни мерки. Въпреки това не трябва да гледате директно в източника на светлина, както и директно в слънцето. Ако установите директен контакт с очите, затворете очите и движете главата спрямо обхвата на лъча. Не насочвайте лазерния лъч срещу хора.

2.5 Грижливо отношение към акумулатори и внимателно боравене с тях

- ▶ Спазвайте специалните нормативни изисквания за транспорт, съхранение и експлоатация на литиево-йонни акумулатори.
- ▶ Дръжте акумулаторите далече от високи температури, пряка слънчева светлина и огън.
- ▶ Акумулаторите не трябва да се разглобяват, смачкват, да се нагряват над 80°C (176°F) или да се изгарят.
- ▶ Не използвайте или не зареждайте акумулатори, които са били ударени, паднали са от височина повече от един метър или са били повредени по друг начин. В този случай винаги се свързвайте с Вашия **Hilti сервис**.
- ▶ Ако акумулаторът е много горещ на пипане, той може да има дефект. Поставете акумулатора на видимо, незапалимо място с достатъчно разстояние до запалими материали. Оставете акумулатора да се охлади. Ако след един час акумулаторът е все още твърде горещ на допир, той е неизправен. Свържете се с **Hilti сервис**.



3.1 Преглед на продукта



- ① Регулируемо краче
- ② Литиево-йонен акумулатор
- ③ Предупредителен етикет
- ④ Превключвател за линеен режим и режим на приемник
- ⑤ Изходно прозорче на лазер
- ⑥ Въртящ се прекъсвач за Вкл./Изкл. и заключване на махалото
- ⑦ Фина настройка за ротационна платформа
- ⑧ Кръгла либела

3.2 Употреба по предназначение

Продуктът представлява самонивелиращ мултилинеен лазер, който дава възможност на потребителя самостоятелно да пренесе ъгъл от 90°, да нивелира по хоризонтала, както и да извършва дейности по подравняване и да пуска точен отвес.

Уредът има три зелени лазерни линии (една хоризонтална и две вертикални), една референтна точка, както и пет пресечни точки на лъчи (отпред, отзад, отляво, отдясно и горе) с обхват на действие от прикл. 20 м. Обхватът зависи от осветеността на околната среда.

Уредът е предназначен предимно за експлоатация в закрити помещения и не е заместител на ротационен лазер. При външни приложения се уверете, че общите условия отговарят на тези в закрити помещения или че се използва **Hilti** лазерният приемник.

Възможни приложения са:

- Маркиране на разположението на разделителни стени (под прав ъгъл и във вертикална равнина).
- Проверка и пренасяне на прави ъгли.
- Подравняване на части от съоръжения / инсталации и други структурни елементи в три оси.
- Пренасяне на маркирани на пода точки върху тавана.

Лазерните линии могат да бъдат включвани както поотделно (само вертикално или само хоризонтално), така и заедно. При работа с ъгъл на наклон махалото е блокирано за автоматичното нивелиране.

- ▶ За този продукт използвайте само литиево-йонните акумулатори на **Hilti** от тип В 12.
- ▶ За тези акумулатори използвайте само зарядните устройства на **Hilti** от серия С4/12.

3.3 Характеристики

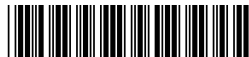
Уредът е самонивелиращ се във всички посоки в рамките на прикл. 3,0°. Ако това не е достатъчно, уредът може да бъде хоризонтиран с помощта на регулируемите крачета и на кръглата либела. Времето за самонивелиране е само около 3 секунди.

Ако обхватът на самонивелиране бъде превишен, лазерните лъчи мигат като предупредителен сигнал. При включване уредът се намира по подразбиране в режим на видимост с висока линейна осветеност. Чрез продължително натискане на превключвателя за линеен режим и режим на приемник уредът минава в режима на приемника и е съвместим само с лазерен применик РМА 31G. Чрез повторно продължително натискане на превключвателя или чрез изключване на уреда режимът на приемника отново е деактивиран.

3.4 Обем на доставката

мултилинеен лазер, куфарче, Ръководство за експлоатация, сертификат на производителя.

Други системни продукти, разрешени за Вашия продукт, ще намерите във Вашия Център на **Hilti** или онлайн на: www.hilti.com



3.5 Работни съобщения

Състояние	Значение
Лазерният лъч мига двукратно на всеки 10 (махалото не е заключено), респ. 2 (махалото е заключено) секунди.	Батериите са почти празни.
Лазерният лъч мига пет пъти и след това свети постоянно.	Активиране или деактивиране на режим на приемник.
Лазерният лъч мига с много висока честота.	Уредът не може да се самонивелира.
Лазерният лъч мига на всеки 5 секунди.	Режим на работа наклонена линия; Махалото е заключено, поради което линиите не са нивелирани.

4 Технически данни

Обхват линии и пресечна точка без лазерен приемник	20 м (65 фут – 7 дюйм)
максимална относителна влажност на въздуха	90 %
Максимална височина на приложение спрямо референтната височина	2 000 м (6 561 фут – 8 дюйм)
Обхват линии и пресечна точка с лазерен приемник	2 м ... 50 м (6 фут – 7 дюйм ... 164 фут – 1 дюйм)
Време за самонивелиране (типично)	3 с
Лазер клас	Клас 2, видим, 510-660 nm (EN 60825-1:2008 / IEC 60825-1:2007); class II (CFR 21 § 1040 (FDA))
Дебелина на линията (разстояние 5 м)	< 2,2 мм (< 0,09 дюйм)
Обхват на самонивелиране	±3,0° (типично)
Точност	± 2 мм на 10 м (± 0,1 дюйм на 32 фут – 10 дюйм)
Индикатор за режим на работа	Лазерни лъчи както и положенията на прекъсвача Изкл., Вкл. заключва и Вкл. освобождава
Електрозахранване	Hilti B 12 Li-Ion-Akku
Продължителност на работа (всички линии)	Hilti температура +24 °C (+72 °F): 7 h (типично)
Продължителност на работа (хоризонтални или вертикални линии)	Hilti температура +24 °C (+72 °F): 10 h (типично)
Експлоатационна температура	-10 °C ... 40 °C (14 °F ... 104 °F)
Температура на съхранение	-25 °C ... 63 °C (-13 °F ... 145 °F)
Защита от прах и водни пръски (освен гнездо за акумулатор)	IP 54 по IEC 60529
Резба на статив	BSW 5/8"UNC1/4"
Отклонение на лъча	0,05 мрад ... 0,08 мрад
Средна изходна мощност (макс.)	< 0,95 mW
Тегло включително акумулатор	1,24 кг (2,73 фунт)



5 Эксплоатация

ПРЕДПАЗЛИВОСТ

Опасност от нараняване! Не насочвайте лазерния лъч към хора.

- ▶ Никога не гледайте директно в източника на светлина на лазера. Ако установите директен контакт с очите, затворете очите и движете главата спрямо обхвата на лъча.

5.1 Поставяне на акумулатор

- ▶ Избутайте акумулатора навътре, докато се застопори.




Уредът може да бъде експлоатиран само с препоръчани от Hilti литиево-йонни акумулатори.

5.2 Настройка / демонтаж на основна плоча

1. Изтеглете основната плоча в посока напред от уреда, за да я демонтирате.
2. Гумените втулки на крачетата могат да се придърпат надолу за защита, ако уредът е монтиран върху чувствителни повърхности.
3. За регулиране на височината крачетата на основната плоча могат да бъдат развинтени.

5.3 Включване на лазерни лъчи

1. Завъртете въртящия се превключвател в положение  (Вкл./освободено).
 - ▶ Видими са вертикалните лазерни лъчи.
2. Натискайте превключвателя толкова пъти, докато се регулира желаният линеен режим.



Уредът превключва между режимите съгласно следната последователност и след това отново започва отначало: Вертикални лазерни линии, Хоризонтална лазерна линия, Вертикални и хоризонтални лазерни линии.

5.4 Изключване на лазерни лъчи

- ▶ Поставете въртящия се превключвател в положение OFF (Изкл./заклучено).
 - ▶ Лазерният лъч вече не е видим и махалото е заключено.



Уредът се изключва, ако акумулаторът е празен.

5.5 Активиране или деактивиране на режим на лазерен приемник



Обхватът на действие на лазерния приемник може да бъде ограничен поради структурната асиметрия на мощността на лазера и възможни смущаващи външни източници на светлина.


Работете от силната страна на линейния лазер и избягвайте да работите на пряка светлина, за да постигнете оптимален обхват на действие. Силните страни са задната страна, към която е прикрепен акумулаторът, и срещуположната предна част.

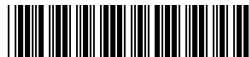
1. Дръжте натиснат превключвателя за линеен режим и режим на приемане повече от 4 секунди, докато лазерният лъч мига пет пъти за потвърждение, за да се активира режимът на приемане.
2. Дръжте натиснат превключвателя отново повече от 4 секунди, за да деактивирате повторно режима на приемане.



При изключване на уреда режимът на приемане е деактивиран.

5.6 Лазерни лъчи за настройка на функцията "Наклонена линия"

1. Поставете въртящия се превключвател в положение  (Вкл./заклучено).
 - ▶ Видим е само хоризонталният лазерен лъч.



- Натискайте превключвателя за линеен режим толкова пъти, докато се регулира желаният линеен режим.



Във функцията "Наклонена линия" махалото е заключено и уредът не е добре нивелиран. Лазерните лъчи мигат на всеки 5 секунди.

Уредът превключва между режимите съгласно следната последователност и след това отново започва отначало: Хоризонтална лазерна линия, Вертикални лазерни линии, Вертикални и хоризонтални лазерни линии.

5.7 Примери за приложение



Регулируемите крачета позволяват предварителното грубо изравняване на уреда при много неравен терен.

5.7.1 Пренасяне на височина

5.7.2 Монтиране на профили за сухо строителство за пространствено разделяне

5.7.3 Вертикално подравняване на вълноводи

5.7.4 Подравняване на нагревателни елементи

5.7.5 Подравняване на врати и прозорци

5.8 Проверка

5.8.1 Проверка на отвеса

- Във високо помещение поставете маркировка (кръстче) на пода (например в стълбище с височина 5-10 м).
- Поставете уреда върху равна и хоризонтална повърхност.
- Включете уреда и освободете махалото.
- Поставете уреда с долния отвесен лъч върху маркирания на пода център на кръстчето.
- Маркирайте горната пресечна точка на лазерните линии на тавана. За целта преди това закрепете на тавана лист хартия.
- Завъртете уреда на 90°.



Долният червен отвесен лъч трябва да остава в центъра на кръстчето.

- Маркирайте горната пресечна точка на лазерните линии на тавана.
- Повторете процедурата при завъртане на 180° и 270°.



Отбележете окръжност на тавана с помощта на 4-те маркировъчни точки. Измерете диаметъра на окръжността D в милиметри или инчове, а височината на помещението RH - в метри или фтове.

- Изчислете стойността R.

▶ Стойността R следва да бъде по-малка от 3 мм (това отговаря на 3 мм при 10 м).
$$R = \frac{D \text{ [mm]}}{2} \times \frac{10}{RH \text{ [m]}} \quad (1)$$

▶ Стойността R следва да бъде по-малка от 1/8".
$$R = \frac{D \text{ [1/8 in]}}{2} \times \frac{30}{RH \text{ [ft]}} \quad (2)$$

5.8.2 Проверка на нивелирането на лазерния лъч

- Поставете уреда върху равна и хоризонтална повърхност, на разстояние около 20 см от стената (A), и насочете пресечната точка на лазерните линии към стената (A).
- Маркирайте пресечната точка на лазерните линии с кръстче (1) на стената (A) и кръстче (2) на стената (B).
- Поставете уреда върху равна и хоризонтална повърхност, на разстояние около 20 см от стената (B), и насочете пресечната точка на лазерните линии към кръстчето (1) на стената (A).
- Регулирайте височината на пресечната точка на лазерните линии с помощта на регулируемите крачета по такъв начин, че пресечната точка да съвпада с маркировката (2) на стената (B). При това внимавайте либелата да попада в центъра.



- Маркирайте отново пресечната точка на лазерните линии с кръстче (3) на стената (A).
- Измерете изместването D между кръстчетата (1) и (3) на стената (A) (RL = дължина на помещението).
- Изчислете стойността R.
 - Стойността R следва да бъде по-малка от 2 мм.
 - Стойността R следва да бъде по-малка от 1/8".

$$R = \frac{D \text{ [mm]}}{2} \times \frac{10}{RL \text{ [m]}} \quad (1)$$

$$R = \frac{D[1/8 \text{ in}]}{2} \times \frac{30}{RL \text{ [ft]}} \quad (2)$$

5.8.3 Проверка на правоъгълност (хоризонтално) 12, 13

- Разположете уреда така, че долният отвесен лъч да попада в центъра на референтното кръстче в средата на дадено помещение с разстояние от прил. 5 м от стените.
- Маркирайте всички 4 пресечни точки на четирите стени.
- Завъртете уреда на 90° и се уверете, че центърът на пресечната точка среща първата референтна точка (A).
- Маркирайте всяка нова пресечна точка и измерете съответното изместване (R1, R2, R3, R4 [мм]).
- Изчислете изместването R (RL = дължина на помещението).
 - Стойността R следва да бъде по-малка от 3 мм или 1/8".

$$R = \frac{(R1+R2+R3+R4) \text{ [mm]}}{4} \times \frac{10}{RL \text{ [m]}} \quad (1)$$

$$R = \frac{(R1+R2+R3+R4) [1/8 \text{ in}]}{4} \times \frac{30}{RL \text{ [ft]}} \quad (2)$$

5.8.4 Проверка на точност на вертикалната линия 14

- Позиционирайте уреда на височина от 2 м (Поз. 1).
- Включете уреда.
- Позиционирайте първата целева плочка T1 (вертикално) на разстояние 2,5 м от уреда и на същата височина (2 м), така че вертикалният лазерен лъч да срещне плочката, и маркирайте тази позиция.
- Сега позиционирайте втората целева плочка T2 2 м под първата целева плочка, така че вертикалният лазерен лъч да срещне плочката, и маркирайте тази позиция.
- Маркирайте за Поз. 2 на срещуположната страна на тестовата установка (огледално) върху лазерната линия на пода на разстояние 5 м от уреда.
- Сага поставете уреда върху току-що маркираната позиция (Поз. 2) на пода.
- Изравнете лазерния лъч така, че той да срещне целевата плочка T1 и маркираната отгоре позиция.
- Маркирайте новата позиция върху целевата плочка T2.
- Отчетете разстоянието D на двете маркировки върху целевата плочка T2.



Ако разликата D е по-голяма от 2 мм, уредът трябва да бъде регулиран в Сервизен Център на Hilti.

6 Обслужване и поддръжка

6.1 Почистване и подсушаване

- Издухайте праха от стъклото.
- Не докосвайте стъклото с пръсти.
- Почиствайте уреда само с чиста и мека кърпа. При необходимост навлажнете кърпата със спирт или с вода.
- При съхранение на Вашето оборудване съблюдавайте граничните стойности на температурата, по-специално през лятото или зимата, ако държите оборудването в купето на превозното средство (-25 °C до 63 °C) (-13 °F до 145 °F).

6.2 Сервиз за калибриране на Hilti

Препоръчваме редовна проверка на уредите, извършвана от сервиз за калибриране на Hilti, за да може да се обезпечи надеждността съгласно стандартите и нормативните изисквания.

Сервизът за калибриране на Hilti е на Ваше разположение по всяко време; препоръчително е да се извършва калибриране поне веднъж годишно.

В сервиза за калибриране на Hilti ще получите сертификат, според който параметрите на проверения уред в деня на проверката отговарят на техническите данни в Ръководството за експлоатация.

При отклонения от данните на производителя употребяваните измервателни уреди се регулират наново.



След юстиране и проверка върху уреда се поставя етикет за проведено калибриране и се удостоверява писмено със сертификат за калибриране, че уредът работи съгласно инструкциите на производителя. Сертификатите за калибриране са необходими за всички предприятия, сертифицирани по ISO 900X. Най-близкото до Вас представителство на Hilti ще Ви даде по-подробна информация.

7 Транспорт и съхранение

7.1 Транспортиране

- ▶ При транспортиране или експедиране на Вашето оборудване използвайте или транспортното куфарче на Hilti, или друга равностойна опаковка.

7.2 Съхранение

- ▶ Разпаковайте намокрените уреди.
- ▶ Подсушете уредите, транспортната опаковка и принадлежностите (при максимум 63 °C/ 145 °F) и ги почистете.
- ▶ Опаковайте оборудването едва когато то е изсъхнало напълно; след това го съхранявайте на сухо място.
- ▶ След по-дълъг период на съхранение или транспортиране на Вашето оборудване преди употреба направете контролно измерване.

7.3 Транспортиране и съхранение на акумулаторни инструменти и акумулатори

Транспорт

ПРЕДПАЗЛИВОСТ

Неволно включване при транспортиране !

- ▶ Винаги транспортирайте Вашите продукти без поставени акумулатори!
- ▶ Извадете акумулатора/ите.
- ▶ Никога не транспортирайте акумулаторите в напивно състояние. При транспортиране акумулаторите трябва да бъдат защитени от прекомерни удари и вибрации и изолирани от всякакви проводящи материали или други акумулатори, за да не се осъществят контакт с други полюси на батерии и да се избегне късо съединение. **Спазвайте местните транспортни наредби за акумулатори.**
- ▶ Акумулаторите не трябва да се изпращат по пощата. Свържете се със следиторска фирма, ако искате да изпращате повредени акумулатори.
- ▶ Преди всяка употреба проверявайте продукта и акумулаторите за наличие на повреди, също преди и след продължително транспортиране.

Съхранение

ПРЕДУПРЕЖДЕНИЕ

Неволна повреда, дължаща се на дефектни или изтичащи акумулатори !

- ▶ Винаги съхранявайте Вашите продукти без поставени акумулатори!
- ▶ Съхранявайте продукта и акумулаторите на хладно и сухо място. Съблюдавайте температурните гранични стойности, посочени в техническата спецификация.
- ▶ Не съхранявайте акумулатори в зарядно устройство. След зареждане винаги изваждайте акумулатора от зарядното устройство.
- ▶ Никога не съхранявайте акумулатори на слънце, върху източници на топлина или зад стъкло.
- ▶ Съхранявайте продукта и акумулаторите извън досега на деца и неоторизирани лица.
- ▶ Преди всяка употреба проверявайте продукта и акумулаторите за наличие на повреди, също преди и след продължително съхранение.

8 Помощ при наличие на смущения

При наличие на смущения, които не са посочени в таблицата или които Вие сами не можете да отстраните, моля, обърнете се към нашия сервиз на Hilti.

Смущение	Възможна причина	Решение
Уредът не може да се включи.	Акумулаторът е празен.	▶ Заредете акумулатора.



Смущение	Възможна причина	Решение
Уредът не може да се включи.	Акумулаторът е поставен неправилно.	▶ Поставете акумулатора и контролирайте стабилното положение на акумулатора в уреда.
	Уредът или въртящият се прекъсвач са неизправни.	▶ Предайте уреда в сервиз на Hilti за ремонт.
Отделни лазерни лъчи не функционират.	Лазерният източник или лазерното управление са неизправни.	▶ Предайте уреда в сервиз на Hilti за ремонт.
Уредът може да се включи, но не се вижда лазерен лъч.	Лазерният източник или лазерното управление са неизправни.	▶ Предайте уреда в сервиз на Hilti за ремонт.
	Температурата е твърде висока или твърде ниска.	▶ Оставете уреда да изстине или да загрее.
Автоматичното нивелиране не функционира.	Уредът е монтиран върху много наклонена основа.	▶ Поставете въртящия се прекъсвач в положение
	Датчикът за наклон е неизправен.	▶ Предайте уреда в сервиз на Hilti за ремонт.
Уредът се изключва след 1 час.	Функцията за автоматично изключване е активирана.	▶ Натиснете превключвателя повече от 4 секунди.
Диапазонът на приемане е твърде малък	Работа в слабата зона на лазера.	▶ Работете в по-ефективната област на инструмента (предна и задна страна). → страница 248
	Светлинните условия на строителния обект са твърде ярки	▶ Поставете лазера и / или лазерния приемник в по-малко светъл участък.
	Светлината свети директно върху детекционното поле.	▶ Избягвайте излъчването на пряка светлина върху детекционното поле, напр. чрез засенчване.
Лазерният приемник не приема лазерни лъчи	Лазерът не е в режим на приемане	▶ Активирайте режима на приемане на линейния лазер.
	Лазерният приемник е твърде далеч от лазера.	▶ Поставете лазерния приемник по-близо до лазера.

9 Третиране на отпадъци



ПРЕДУПРЕЖДЕНИЕ

Риск от нараняване поради неправилно третиране на отпадъците! Опасности за здравето поради изпускане на газове и течности.

- ▶ Не доставяйте или не изпрацайте повредени акумулатори!
- ▶ Покривайте връзките с непроводим материал, за да предотвратите къси съединения.
- ▶ Изхвърляйте акумулаторите по такъв начин, че да не могат да попаднат в ръцете на деца.
- ▶ Изхвърляйте акумулатора във Вашия **Hilti Store** или се свържете с местната компания за управление на отпадъците.



Hilti уредите са произведени в по-голямата си част от материали за многократна употреба. Предпоставка за многократното им използване е тяхното правилно разделяне. В много страни фирмата **Hilti** изкупува обратно Вашите употребявани уреди. Попитайте отдела на **Hilti** за обслужване на клиенти или Вашия търговски представител.

Съобразно Директивата на ЕС относно износени електрически и електронни уреди и отразяването ѝ в националното законодателство износените електроуреди следва да се събират отделно и да се предават за рециклиране според изискванията за опазване на околната среда.



- ▶ Не изхвърляйте електронни измервателни уреди заедно с битовите отпадъци!



10 Гаранция на производителя

- ▶ При въпроси относно гаранционните условия, моля, обърнете се към Вашия местен **Hilti** партньор.

11 FCC-указание (валидно за САЩ) / IC-указание (валидно за Канада)

Този уред отговаря на Параграф 15 от FCC-разпоредби и CAN ICES-3 (B) / NMB-3 (B). При въвеждане в експлоатация са задължителни следните две условия:

1. Този уред не трябва да генерира вредни лъчения.
2. Уредът трябва да поема всякакви лъчения, включително лъчения, които задействат нежелани операции.



Промени или модификации, които не са били изрично разрешени от **Hilti**, могат да ограничат правото на потребителя за експлоатация на уреда.

Manual de utilizare original

1 Date referitoare la manual de utilizare

1.1 Referitor la acest manual de utilizare

- **Atenționare!** Înainte de a utiliza produsul, asigurați-vă că ați citit și ați înțeles manualul de utilizare care însoțește produsul, inclusiv instrucțiunile, indicațiile de siguranță și de avertizare, imaginile și specificațiile. Familiarizați-vă, în special, cu toate instrucțiunile, indicațiile de siguranță și de avertizare, imaginile, specificațiile, componentele și funcțiile. În caz de nerespectare a acestora, există pericol de electrocutare, incendiu și/sau vătămări grave. Păstrați manualul de utilizare, inclusiv toate instrucțiunile, indicațiile de siguranță și avertizare, pentru utilizare ulterioară.
- Produsele **HILTI** sunt destinate utilizatorilor profesioniști, iar operarea cu acestea, întreținerea și repararea lor sunt activități permise numai personalului autorizat și instruit. Acest personal trebuie să fie instruit în mod special cu privire la potențialele pericole. Produsul și mijloacele sale auxiliare pot genera pericole dacă sunt utilizate necorespunzător sau folosite inadecvat destinației de către personal neinstruit.
- Manualul de utilizare anexat corespunde stadiului tehnologic actual la momentul tipării. Găsiți întotdeauna cea mai recentă versiune online pe pagina de produs Hilti. În acest scop, urmați linkul sau codul QR din acest manual de utilizare, marcat cu simbolul
- Transmiteți produsul către alte persoane numai cu acest manual de utilizare.

1.2 Explicarea simbolurilor

1.2.1 Indicații de avertizare

Indicațiile de avertizare avertizează împotriva pericolelor care apar în lucrul cu produsul. Sunt utilizate următoarele cuvinte-semnal:

PERICOL

PERICOL !

- ▶ Pentru un pericol iminent și direct, care duce la vătămări corporale sau la accidente mortale.

ATENȚIONARE

ATENȚIONARE !

- ▶ Pentru un pericol iminent și posibil, care poate duce la vătămări corporale sau la accidente mortale.

AVERTISMENT

AVERTISMENT !

- ▶ Pentru o situație potențial periculoasă, care poate duce la vătămări corporale sau pagube materiale.



1.2.2 Simboluri în manualul de utilizare

În acest manual de utilizare sunt utilizate următoarele simboluri:

	Respectați manualul de utilizare
	Indicații de folosire și alte informații utile
	Lucrul cu materiale reutilizabile
	Nu aruncați aparatele electrice și acumulatorii în containerele de gunoi menajer

1.2.3 Simboluri în imagini

Următoarele simboluri sunt utilizate în imagini:

	Acest numere fac trimitere la figura respectivă de la începutul acestui manual de utilizare.
	Numerotarea din imagini atrage atenția asupra etapelor de lucru importante sau asupra componentelor importante pentru etapele de lucru. Aceste etape de lucru sau componente sunt evidențiate în text cu numărul corespunzător, de ex. (3).
	Numerele pozițiilor sunt utilizate în figura Vedere generală și fac trimitere la numerele din legendă în paragraful Vedere generală a produsului .
	Acest semn are rolul de a stimula o atenție deosebită din partea dumneavoastră în lucrul cu produsul.

1.3 Autocolant pe produs

Informații despre laser

	Clasa laser 2, pe baza normei IEC60825-1/EN60825-1:2007, corespunde CFR 21 § 1040 (Laser Notice 50). Nu priviți în fascicul.
--	---

1.4 Informații despre produs

Produsele **Hilti** sunt destinate utilizatorilor profesioniști, iar operarea cu acestea, întreținerea și repararea lor sunt activități permise numai personalului autorizat și instruit. Acest personal trebuie să fie instruit în mod special cu privire la potențialele pericole. Produsul și mijloacele sale auxiliare pot genera pericole dacă sunt utilizate necorespunzător sau folosite inadecvat destinației de către personal neinstruit.

Indicativul de model și numărul de serie sunt indicate pe plăcuța de identificare.

- ▶ Transcrieți numărul de serie în tabelul următor. Datele despre produs vă sunt necesare în cazul solicitărilor de informații la reprezentanța noastră sau la centrul de service.

Date despre produs

Aparat laser multiplu de nivelare cu linii	PM 40-MG
Generația	01
Număr de serie	

1.5 Declarație de conformitate

Declarăm pe propria răspundere că produsul descris aici este conform cu directivele și normele în vigoare. O imagine a declarației de conformitate găsiți la finalul acestei documentații.

Documentațiile tehnice sunt stocate aici:

Hilti Entwicklungsgesellschaft mbH | Zulassung Geräte | Hiltistraße 6 | 86916 Kaufering, DE

2 Securitate

2.1 Instrucțiuni de protecție a muncii

Pe lângă indicația de avertizare din fiecare capitol al acestui manual de utilizare, se vor respecta cu strictețe, în orice moment, următoarele dispoziții. Produsul și mijloacele sale auxiliare pot genera pericole dacă sunt utilizate necorespunzător sau folosite inadecvat destinației de către personal neinstruit.



- ▶ Păstrați toate instrucțiunile de protecție a muncii și instrucțiunile de lucru pentru consultare în viitor.
- ▶ Verificați precizia aparatului înainte de măsurări/ aplicațiile de lucru și de mai multe ori pe parcursul aplicației de lucru.
- ▶ Procedați cu atenție, concentrați-vă la ceea ce faceți și lucrați în mod rațional atunci când manevrați aparatul. Nu folosiți aparatul dacă sunteți obosit sau vă aflați sub influența drogurilor, alcoolului sau medicamentelor. Un moment de neatenție în timpul lucrului cu aparatul poate duce la accidentări grave.
- ▶ Nu sunt admise intervenții neautorizate sau modificări asupra aparatului.
- ▶ Nu anulați niciun dispozitiv de siguranță și nu înlăturați nicio plăcuță indicatoare și de avertizare.
- ▶ Nu permiteți accesul copiilor și al altor persoane în zona de lucru pe parcursul utilizării aparatului.
- ▶ Luați în considerare influențele mediului. Nu folosiți aparatul în locurile unde există pericol de incendiu și de explozie.
- ▶ Planul fascicului laser trebuie să fie situat sensibil deasupra nivelului ochilor sau sub acesta.
- ▶ După o lovire sau alte incidente de natură mecanică, trebuie să verificați precizia aparatului.
- ▶ Pentru a atinge cel mai înalt grad de precizie, proiectați linia pe o suprafață verticală și plană. Orientați aparatul la 90° față de plan.
- ▶ Pentru a evita măsurările eronate, trebuie să păstrați curățenia la fereastra de ieșire pentru laser.
- ▶ Aveți în vedere indicațiile din manualul de utilizare privind exploatarea, întreținerea și îngrijirea.
- ▶ Aparatele care nu sunt folosite trebuie să fie păstrate într-un loc uscat, situat la înălțime sau închis, în locuri inaccesibile copiilor.
- ▶ Respectați prescripțiile naționale privind protecția muncii.

2.2 Pregătirea corectă a locului de muncă

- ▶ În cursul lucrărilor executate pe scări, evitați pozițiile anormale ale corpului. Asigurați-vă o poziție stabilă și păstrați-vă întotdeauna echilibrul.
- ▶ Îngrădiți locul de măsurare și aveți în vedere la instalarea aparatului ca fasciculul să nu fie îndreptat spre alte persoane sau spre propria persoană.
- ▶ Măsurările efectuate prin geamuri de sticlă sau alte obiecte pot denatura rezultatul măsurătorii.
- ▶ Aveți în vedere ca aparatul să fie instalat pe o suprafață plană și stabilă (fără vibrații).
- ▶ Utilizați aparatul numai între limitele de utilizare definite.
- ▶ Dacă se utilizează mai multe lasere în zona de lucru, asigurați-vă că nu puteți confunda fasciculele aparatului dumneavoastră cu alte fascicule.
- ▶ Magneții puternici pot influența precizia, de aceea se interzice prezența magneților în apropierea aparatului de măsură. Se pot utiliza adaptoare Hilti cu magneți.
- ▶ Dacă aparatul este adus dintr-un spațiu foarte rece într-un mediu mai cald sau invers, trebuie să îl lăsați să se aclimatizeze înainte de folosire.

2.3 Compatibilitatea electromagnetică

Deși aparatul îndeplinește exigențele stricte ale directivelor în vigoare, **Hilti** exclude posibilitatea ca aparatul să fie perturbat de radiații intense, fenomen care poate duce la operațiuni eronate. În acest caz sau în alte cazuri de incertitudine, trebuie să se execute măsurări de control. De asemenea, **Hilti** nu poate exclude posibilitatea ca alte aparate (de ex. instalații de navigare aviațică) să fie perturbate.

2.4 Clasificarea laser pentru aparatele din clasa laser 2/ class II

Aparatul corespunde clasei laser 2 conform IEC 60825-1:2007 / EN 60825-1:2008 și Class II conform CFR 21 § 1040 (FDA). Utilizarea acestor aparate este permisă fără măsuri de protecție suplimentare. Cu toate acestea, nu trebuie să priviți direct în sursa de lumină (la fel ca în cazul soarelui). În cazul unui contact direct cu ochii, închideți ochiul și scoateți capul afară din zona iradiată. Nu orientați fasciculul laser spre persoane.

2.5 Manevrarea și folosirea cu precauție a acumulatorilor

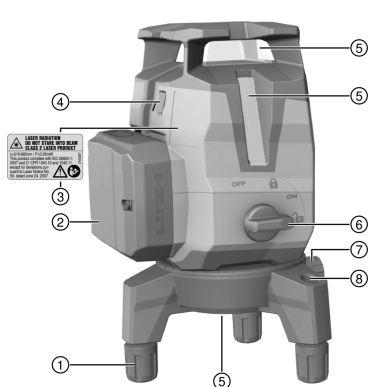
- ▶ Respectați directivele speciale pentru transportul, depozitarea și exploatarea acumulatorilor Li-Ion.
- ▶ Feriți acumulatorii de influența temperaturilor înalte, de expunere directă la soare și de foc.
- ▶ Nu este permisă dezmembrarea, strivirea, încălzirea la peste 80°C (176°F) sau arderea acumulatorilor.
- ▶ Nu utilizați sau încărcăți niciun acumulator care a suferit o lovitură, a căzut de la peste un metru sau a fost deteriorat într-un alt mod. În acest caz, luați legătura cu întotdeauna cu **Hilti Service**.
- ▶ Dacă acumulatorul se înfierbântă prea puternic pentru a putea fi ținut în mână, este posibil ca el să fie defect. Așezați acumulatorul într-un loc vizibil, fără pericol de incendiu, la o distanță suficientă față de



materialele inflamabile. Lăsați acumulatorul să se răcească. Dacă acumulatorul este încă prea fierbinte pentru a putea fi ținut în mână după o oră, atunci el este defect. Luați legătura cu centrul de **service Hilti**.

3 Descriere

3.1 Vedere generală a produsului



- ① Picior reglabil
- ② Acumulator Li-Ion
- ③ Autocolant de avertizare
- ④ Selector pentru modul de linii și modul de recepție
- ⑤ Fereastra de ieșire pentru laser
- ⑥ Comutator rotativ pentru Pornit/Oprit și blocarea pendulului
- ⑦ Reglaj fin pentru platforma rotativă
- ⑧ Nivelă sferică

3.2 Utilizarea conformă cu destinația

Produsul este un aparat laser multiplu de nivelare cu linii cu auto-aliniere, cu care o singură persoană are posibilitatea de a transmite un unghi de 90°, a realiza alinierea orizontală, precum și a efectua lucrări de aliniere și a stabili cu precizie linia perpendiculară.

Aparatul are trei linii laser verzi (una orizontală și două verticale), un punct de referință jos, precum și cinci puncte de încrucișare a fasciculului (față, spate, stânga, dreapta și sus) cu o rază de acțiune de aprox. 20 m. Raza de acțiune este dependentă de luminozitatea ambiantă.

Aparatul este destinat preferențial utilizării în spații interioare și nu se folosește ca înlocuitor al unui laser rotativ. Pentru aplicații în exterior va avea în vedere să fie utilizate condițiile cadru care corespund celor din spațiul interior sau ale receptorului laser **Hilti**.

Aplicațiile de lucru posibile sunt:

- Marcarea poziției pereților despărțitori (în unghi drept și în plan vertical).
- Verificarea și transmiterea de unghiuri drepte.
- Orientarea părților din instalații / instalațiilor și a altor elemente de structură pe trei axe.
- Transmiterea punctelor marcate pe pardoseală spre plafon.

Linii laserului pot fi pornite atât separat (numai verticale sau numai orizontale), cât și împreună. Pentru utilizare cu unghi de înclinare, pendulul se blochează pentru alinierea automată.

- ▶ Utilizați pentru acest produs numai acumulatori Li-Ion **Hilti** din seria de tip B 12.
- ▶ Utilizați pentru acești acumulatori numai redresoarele **Hilti** din seria C4/12.

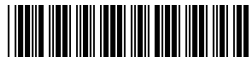
3.3 Caracteristici

Aparatul este cu auto-aliniere în toate direcțiile, în intervalul de aprox. 3,0°. Dacă acest lucru nu este suficient, aparatul poate fi aliniat pe orizontală cu ajutorul picioarelor reglabile și al nivelei sferice. Timpul de auto-aliniere este de numai aproximativ 3 secunde.

Dacă domeniul de auto-aliniere este depășit, se aprind intermitent fasciculele laser ca semnal de avertizare. La conectare aparatul este implicit pe modul de vizibilitate cu strălucire ridicată a liniilor. Printr-o apăsare lungă a selectorului pentru modul de linii și modul de recepție, aparatul trece pe modul de recepție și este compatibil acum cu receptorul laser PMA 31G. Printr-o nouă apăsare lungă a selectorului sau prin deconectarea aparatului, modul de recepție va fi din nou dezactivat.

3.4 Setul de livrare

Aparat laser multiplu de nivelare cu linii, casetă, manual de utilizare, certificat de producător.



3.5 Mesaje funcționale

Starea	Semnificație
Fasciculul laser se aprinde intermitent de două ori la fiecare 10 secunde (pendulul neblocat), respectiv 2 secunde (pendulul blocat).	Bateriile sunt aproape descărcate.
Fasciculul laser se aprinde intermitent de cinci ori și rămâne apoi aprins permanent.	Activarea sau dezactivarea modului de recepție.
Fasciculul laser se aprinde intermitent cu frecvență foarte ridicată.	Aparatul nu își poate executa auto-alinierea.
Fasciculul laser se aprinde intermitent la fiecare 5 secunde.	Regimul de funcționare Linie înclinată; pendulul este blocat, ca urmare liniile nu sunt alinierte.

4 Date tehnice

Raza de acțiune a liniilor și punctului de intersecție fără receptor laser	20 m (65 ft — 7 in)
Umiditatea relativă maximă a aerului	90 %
Altitudine maximă de utilizare deasupra nivelului de referință	2.000 m (6.561 ft — 8 in)
Raza de acțiune a liniilor și punctului de intersecție cu receptor laser	2 m ... 50 m (6 ft — 7 in ... 164 ft — 1 in)
Timpul de auto-aliniere (tipic)	3 s
Clasa laser	Clasa 2, vizibil, 510-660 nm (EN 60825-1:2008 / IEC 60825-1:2007); class II (CFR 21 § 1040 (FDA))
Grosimea liniei (distanța 5 m)	< 2,2 mm (< 0,09 in)
Domeniul de auto-aliniere	±3,0° (tipic)
Precizia	± 2 mm pe 10 m (± 0,1 in pe 32 ft — 10 in)
Indicatorul pentru starea funcțională	Fasciculele laser, precum și pozițiile comutatorului Oprit, Pornit blocat și Pornit deblocat
Alimentarea electrică	Acumulator Li-Ion Hilti B 12
Durata de funcționare (toate liniile activate)	Hilti Temperatura +24 °C (+72 °F): 7 h (tipic)
Durata de funcționare (liniile orizontale sau verticale aprinse)	Hilti Temperatura +24 °C (+72 °F): 10 h (tipic)
Temperatura de lucru	-10 °C ... 40 °C (14 °F ... 104 °F)
Temperatura de depozitare	-25 °C ... 63 °C (-13 °F ... 145 °F)
Protecția la praf și stropire cu apă (excepând compartimentul pentru acumulatori)	IP 54 conf. IEC 60529
Filetul stativului	BSW 5/8"UNC1/4"
Divergență fascicul	0,05 mrad ... 0,08 mrad
Putere de ieșire medie (max)	< 0,95 mW
Greutate inclusiv acumulator	1,24 kg (2,73 lb)



5 Modul de utilizare

AVERTISMENT

Pericol de accidentare! Nu orientați fasciculul laser spre persoane.

- ▶ Nu priviți niciodată direct în sursa de lumină a laserului. În cazul unui contact direct cu ochii, închideți ochiul și scoateți capul afară din zona iradiată.
-

5.1 Introducerea acumulatorului

- ▶ Introduceți acumulatorul prin glisare, până când se fixează sigur în poziție.




Punerea în exploatare a aparatului este permisă numai cu acumulatorii Li-Ion recomandați de Hilti.

5.2 Demontarea / reglarea plăcii de bază

1. Desprindeți placa de bază spre înainte de la aparat, pentru a o demonta.
2. Manșoanele din cauciuc ale picioarelor pot fi trase în jos pentru protecție, dacă aparatul este instalat pe suprafețe sensibile.
3. Pentru reglajul pe înălțime, picioarele plăcii de bază pot fi deșurubate.

5.3 Activarea fasciculelor laser

1. Învârtiți comutatorul rotativ în poziția  (Pornit/deblocat).
 - ▶ Vor fi vizibile fasciculele laser verticale.
2. Apăsați repetat selectorul până când este setat modul Linie dorit.



Aparatul comută între regimurile de funcționare conform ordinii următoare și începe din nou de la capăt: linii laser verticale, linie laser orizontală, linii laser verticale și orizontale.

5.4 Deconectarea fasciculelor laser

- ▶ Fixați comutatorul rotativ în poziția OFF (Oprit/blocat).
 - ▶ Fasciculul laser nu mai este vizibil și pendulul este blocat.



Aparatul va fi deconectat dacă acumulatorul este gol.

5.5 Activarea sau dezactivarea modului de recepție al laserului



Raza de acțiune a receptorului laser poate fi limitată din cauza asimetriei constructive a puterii laserului și posibilelor surse de lumină perturbatoare externe.


Lucrați pe o latură solidă a aparatului laser de nivelare cu linii și evitați lucrul în lumină directă, pentru a atinge raza de acțiune optimă. Laturi solide sunt partea posterioară pe care este fixat acumulatorul și partea frontală situată opus.

1. Țineți apăsat selectorul pentru modul de linii și modul de recepție un timp mai lung de 4 secunde, până când fasciculul laser se aprinde intermitent de cinci ori pentru confirmare, pentru a activa modul de recepție.
2. Țineți din nou apăsat selectorul un timp mai lung de 4 secunde, pentru a dezactiva din nou modul de recepție.



La deconectarea aparatului, modul de recepție va fi dezactivat.

5.6 Reglarea fasciculelor laser pentru funcția "Linie înclinată"

1. Fixați comutatorul rotativ în poziția  (Pornit/blocat).
 - ▶ Va fi vizibil numai fasciculul laser orizontal.



2. Apăsați repetat selectorul pentru modul Linie, până când modul Linie dorit este setat.



În funcția "Linie înclinată" pendulul este blocat și aparatul nu este aliniat.

Fasciculele laser se aprind intermitent la fiecare 5 secunde.

Aparatul comută între regimurile de funcționare conform ordinii următoare și începe din nou de la capăt: linie laser orizontală, linii laser verticale, linii laser verticale și orizontale.

5.7 Exemple aplicative



Picioarele reglabile fac posibilă nivelarea prealabilă grosieră a aparatului când solul este foarte denivelat.

5.7.1 Transmiterea înălțimii 4

5.7.2 Pregătirea de funcționare a profilurilor pentru zidărie uscată pentru subîmpărțirea spațiului 5, 6

5.7.3 Alinierea verticală a conductelor din țevă 7

5.7.4 Alinierea elementelor din sistemele de încălzire 8

5.7.5 Alinierea ușilor și cadrelor de ferestre 9

5.8 Verificarea

5.8.1 Verificarea punctului de linie verticală 10

1. Într-un spațiu înalt, aplicați un marcaj pe podea (în cruce) (de exemplu într-o casă de scări cu înălțimea de 5-10 m).
2. Așezați aparatul pe o suprafață plană și orizontală.
3. Conectați aparatul și deblocați pendulul.
4. Așezați aparatul cu fasciculul vertical inferior pe centrul crucii marcat pe pardoseală.
5. Marcați punctul de intersecție superior al liniilor laserului pe plafon. Pentru aceasta, fixați în prealabil o foaie de hârtie pe plafon.
6. Rotiți aparatul cu 90°.



Fasciculul vertical roșu de jos trebuie să rămână pe centrul crucii.

7. Marcați punctul de intersecție superior al liniilor laserului pe plafon.
8. Repetați procedeul cu o rotație de 180° și 270°.



Cu cele 4 puncte marcate formați o cruce pe plafon. Măsurați diametrul cercului D în milimetri sau țoli și înălțimea incintei RH în metri sau picioare.

9. Calculați valoarea R.

▶ Valoarea R trebuie să fie mai mică de 3 mm $R = \frac{D \text{ [mm]}}{2} \times \frac{10}{RH \text{ [m]}}$ (1)

(corespunde cu 3 mm la 10 m). $R = \frac{D[1/8 \text{ in}]}{2} \times \frac{30}{RH \text{ [ft]}}$ (2)

▶ Valoarea R trebuie să fie mai mică de 1/8".

5.8.2 Verificarea alinierii fasciculului laser 11

1. Așezați aparatul pe o suprafață plană și orizontală, la distanța de aproximativ 20 cm față de peretele (A) și orientați punctul de intersecție al liniilor laser spre peretele (A).
2. Marcați punctul de intersecție al liniilor laser cu o cruce (1) pe peretele (A) și o cruce (2) pe peretele (B).
3. Așezați aparatul pe o suprafață plană și orizontală, la distanța de aproximativ 20 cm față de peretele (B) și orientați punctul de intersecție al liniilor laser pe crucea (1) pe peretele (A).
4. Reglați înălțimea al punctului de intersecție al liniilor laser cu picioarele reglabile, astfel încât punctul de intersecție să coincidă cu marcajul (2) pe peretele (B). Totodată, aveți în vedere ca nivela să fie în centru.
5. Marcați din nou punctul de intersecție al liniilor laserului cu o cruce (3) pe peretele (A).
6. Măsurați decalajul D dintre crucile (1) și (3) pe peretele (A) (RL = lungimea incintei).



7. Calculați valoarea R.

- ▶ Valoarea R trebuie să fie mai mică de 2 mm.
- ▶ Valoarea R trebuie să fie mai mică de 1/8".

$$R = \frac{D \text{ [mm]}}{2} \times \frac{10}{RL \text{ [m]}} \quad (1)$$

$$R = \frac{D[1/8 \text{ in}]}{2} \times \frac{30}{RL \text{ [ft]}} \quad (2)$$

5.8.3 Verificarea perpendicularității (orizontal) **12, 13**

1. Amplasați aparatul cu fasciculul vertical inferior pe centrul unei cruci de referință în mijlocul unui spațiu la o distanță de aprox. 5 m față de pereți.
2. Marcați toate cele 4 puncte de intersecție pe cei patru pereți.
3. Rotiți aparatul cu 90° și asigurați-vă că punctul central al punctului de intersecție întâlnește primul punct de referință (A).
4. Marcați fiecare nou punct de intersecție și măsurați decalajul respectiv (R1, R2, R3, R4 [mm]).
5. Calculați decalajul R (RL = lungimea incintei).

- ▶ Valoarea R trebuie să fie mai mică de 3 mm sau 1/8".

$$R = \frac{(R1+R2+R3+R4) \text{ [mm]}}{4} \times \frac{10}{RL \text{ [m]}} \quad (1)$$

$$R = \frac{(R1+R2+R3+R4) [1/8 \text{ in}]}{4} \times \frac{30}{RL \text{ [ft]}} \quad (2)$$

5.8.4 Verificarea preciziei liniei verticale **14**

1. Poziționați aparatul la o înălțime de 2 m (poz. 1).
2. Conectați aparatul.
3. Poziționați primul panou de vizare T1 (vertical) la o distanță de 2,5 m de aparat și la aceeași înălțime (2 m), astfel încât fasciculul laser vertical să întâlnească panoul și marcați această poziție.
4. Poziționați acum al doilea panou de vizare T2 la 2 m sub primul panou de vizare, astfel încât fasciculul laser vertical să întâlnească panoul și marcați această poziție.
5. Marcați pentru poz. 2 pe partea opusă a structurii de test (simetric) pe linia laser pe pardoseală la o distanță de 5 m față de aparat.
6. Așezați acum aparatul în poziția tocmai marcată (poz. 2) pe pardoseală.
7. Orientați fasciculul laser astfel încât acesta să întâlnească panoul de vizare T1 și poziția marcată pe acesta.
8. Marcați noua poziție pe panoul de vizare T2.
9. Citiți distanța D dintre cele două marcaje pe panoul de vizare T2.



Dacă diferența D este mai mare de 2 mm, aparatul trebuie să fie reglat într-un centru de reparații Hilti.

6 Îngrijirea și întreținerea

6.1 Curățarea și uscarea

- ▶ Suflați praful de pe sticlă.
- ▶ Nu atingeți sticla cu degetele.
- ▶ Curățați aparatul numai cu o cârpă curată și moale. Dacă este necesar, umeziți cârpa cu alcool sau apă.
- ▶ Respectați valorile limită de temperatură la depozitarea echipamentului dumneavoastră, în special vara sau iarna, când păstrați echipamentul în habitacul autovehiculului (-25 °C până la 63 °C) (-13 °F până la 145 °F).

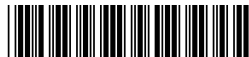
6.2 Centrul service de calibrare Hilti

Vă recomandăm să folosiți verificarea regulată a aparatelor de către centrul service de calibrare **Hilti**, pentru a putea garanta fiabilitatea conform normelor și cerințelor legale.

Centrul service de calibrare **Hilti** vă stă la dispoziție în orice moment; se recomandă o executare cel puțin anual.

În cadrul servisării de calibrare **Hilti** se confirmă că specificațiile aparatului verificat corespund datelor tehnice din manualul de utilizare în ziua verificării.

În cazul constatării unor diferențe față de datele producătorului, aparatele de măsură folosite vor fi reglate din nou.



După ajustare și verificare, pe aparat va fi montată o plachetă de calibrare și se va atesta scriptic prin intermediul unui certificat de calibrare faptul că aparatul lucrează între limitele datelor producătorului.

CertIFICATELE DE CALIBRARE SUNT NECESARE ÎNTOATEAUNA ÎNTRINDERILOR CARE SUNT CERTIFICATE CONFORM ISO 900X. Cel mai apropiat centru **Hilti** vă poate oferi informații suplimentare.

7 Transportul și depozitarea

7.1 Transportarea

- ▶ Utilizați pentru transportul sau expedierea echipamentului dumneavoastră fie caseta de expediere **Hilti**, fie un ambalaj de calitate echivalentă.

7.2 Depozitarea

- ▶ Dezambalați aparatele care s-au umezit.
- ▶ Uscați (la cel mult 63 °C / 145 °F) și curățați aparatele, recipientul de transport și accesoriile.
- ▶ Ambalați din nou echipamentul numai când este complet uscat, apoi depozitați-l într-un spațiu uscat.
- ▶ După perioade de depozitare îndelungată a echipamentului sau operațiuni mai lungi de transport, efectuați o măsurare de control înainte de folosire.

7.3 Transportul și depozitarea accesoriilor de lucru cu acumulator și a acumulatorilor

Transportul

AVERTISMENT

Pornire involuntară la transport !

- ▶ Transportați întotdeauna produsele dumneavoastră fără acumulatori introduși!
- ▶ Extrageți acumulatorul/ acumulatorii.
- ▶ Nu transportați niciodată acumulatorii în vrac. Pe parcursul transportului, acumulatorii trebuie protejați împotriva șocurilor și vibrațiilor excesive și izolați de orice materiale conductoare electric sau de alți acumulatori, astfel încât să nu ajungă în contact cu alte borne de baterie și să cauzeze un scurtcircuit. **Aveți în vedere prescripțiile de transport locale, valabile pentru acumulatori în zona dumneavoastră.**
- ▶ Trimiterea acumulatorilor prin poștă nu este permisă. Adresați-vă unei companii de expediție dacă doriți să trimiteți acumulatori nedeteriorați.
- ▶ Controlați înainte de fiecare utilizare, precum și înaintea unui transport lung și după acesta, dacă produsul și acumulatorii prezintă deteriorări.

Depozitarea

ATENȚIONARE

Deteriorare involuntară cauzată de acumulatori defecți sau din care iese lichid !


- ▶ Depozitați întotdeauna produsele dumneavoastră fără acumulatori introduși!
- ▶ Depozitați produsul și acumulatorii în spații răcoase și uscate. Aveți în vedere valorile limită de temperatură, indicate în Date tehnice.
- ▶ Nu păstrați acumulatorii în redresor. Scoateți întotdeauna acumulatorul de la redresor după procesul de încărcare.
- ▶ Nu depozitați niciodată acumulatorii în soare, pe surse de căldură sau în spatele geamurilor de sticlă.
- ▶ Depozitați produsul și acumulatorii în spații inaccesibile pentru copii și pentru persoanele neautorizate.
- ▶ Controlați înainte de fiecare utilizare, precum și înaintea unei depozitări lungi și după aceasta, dacă produsul și acumulatorii prezintă deteriorări.

8 Asistență în caz de avarii

În cazul avariilor care nu sunt prezentate în acest tabel sau pe care nu le puteți remedia prin mijloace proprii, vă rugăm să vă adresați centrul nostru de service **Hilti**.

Avarie	Cauza posibilă	Soluție
Aparatul nu permite conectarea.	Acumulatorul este gol.	▶ Încărcați acumulatorul.



Avarie	Cauza posibilă	Soluție
Aparatul nu permite conectarea.	Acumulatorul nu este introdus corect.	▶ Introduceți acumulatorul și controlați așezarea sigură a acumulatorului în aparat.
	Aparatul sau comutatorul rotativ defect.	▶ Dispuneți repararea aparatului la centrul de service Hilti .
Fasciculele laser individuale nu funcționează.	Sursa laser sau sistemul de comandă pentru laser defecte.	▶ Dispuneți repararea aparatului la centrul de service Hilti .
Aparatul permite conectarea, dar nu este vizibil niciun fascicul laser.	Sursa laser sau sistemul de comandă pentru laser defecte.	▶ Dispuneți repararea aparatului la centrul de service Hilti .
	Temperatura prea înaltă sau prea scăzută.	▶ Lăsați aparatul să se răcească sau să se încălzească.
Alinierea automată nu funcționează.	Aparatul instalat pe o suprafață-suport înclinată.	▶ Fixați comutatorul rotativ în poziția  .
	Senzorul de înclinație defect.	▶ Dispuneți repararea aparatului la centrul de service Hilti .
Aparatul se deconectează după 1 oră.	Funcția de deconectare automată este activată.	▶ Apăsăți selectorul un timp mai lung de 4 secunde.
Raza de recepție este prea scăzută	Lucru în zona slabă a laserului.	▶ Lucrați în zona eficientă a aparatului (partea frontală și posterioară). → Pagina 258
	Condiții prea luminoase de pe șantier	▶ Poziționați laserul și/ sau receptorul laser într-o zonă mai puțin luminoasă.
	Lumina cade direct pe câmpul de detecție.	▶ Evitați incidența directă a luminii în câmpul de detecție, de ex. printr-un dispozitiv de umbrire.
Receptorul laser nu receptează niciun fascicul laser	Laserul nu este pe modul de recepție	▶ Activați modul de recepție de pe aparatul laser de nivelare cu linie.
	Receptorul laser este la o distanță prea mare față de laser.	▶ Poziționați receptorul laser mai aproape de laser.


9 Dezafectarea și evacuarea ca deșeuri



ATENȚIONARE

Pericol de accidentare prin dezafectarea și evacuarea improprie a deșeurilor! Pericole pentru sănătate din cauza ieșirii de gaze sau lichide.

- ▶ Nu expediați sau trimiteți niciun acumulator deteriorat!
- ▶ Acoperiți racordurile cu un material neconductor electric, pentru a evita scurtcircuitele.
- ▶ Evacuați ca deșeu acumulatorii astfel încât ei să nu poată ajunge în mâinile copiilor.
- ▶ Evacuați acumulatorul ca deșeu la magazinul dumneavoastră **Hilti Store** sau adresați-vă companiei responsabile cu deșeurile din zona dumneavoastră.

 Aparatele **Hilti** sunt fabricate într-o proporție mare din materiale reutilizabile. Condiția necesară pentru reciclare este separarea corectă a materialelor. În multe țări, **Hilti** preia aparatele dumneavoastră vechi pentru revalorificare. Solicitați relații la centrul pentru clienți **Hilti** sau la consilierul dumneavoastră de vânzări.

Conform directivei europene privind aparatele electrice și electronice vechi și transpunerea în actele normative naționale, aparatele electrice uzate trebuie să fie colectate separat și depuse la centrele de revalorificare ecologică.



- ▶ Nu aruncați aparatele de măsură în containerele de gunoi menajer!



10 Garanția producătorului

- ▶ Pentru relații suplimentare referitoare la condițiile de garanție legală, vă rugăm să vă adresați partenerului dumneavoastră local **Hilti**.

11 Indicație FCC (valabilă în SUA) / Indicație IC (valabilă în Canada)

Acest aparat corespunde paragrafului 15 din dispozițiile FCC și CAN ICES-3 (B) / NMB-3 (B). Punerea în funcțiune se subordonează următoarelor două condiții:

1. Aparatul nu trebuie să genereze radiație dăunătoare.
2. Aparatul trebuie să capteze orice radiație, inclusiv radiațiile care produc operații nedorite.



Schimbările sau modificările care nu sunt permise explicit de **Hilti** pot restricționa dreptul utilizatorului de a pune aparatul în funcțiune.

Μετάφραση οδηγιών χρήσης από το πρωτότυπο

1 Στοιχεία για τις οδηγίες χρήσης

1.1 Σχετικά με τις παρούσες οδηγίες χρήσης

- **Προειδοποίηση!** Πριν χρησιμοποιήσετε το προϊόν, βεβαιωθείτε, ότι έχετε διαβάσει και κατανοήσει τις οδηγίες χρήσης που συνοδεύουν το προϊόν συμπεριλαμβανομένων των οδηγιών, των υποδείξεων ασφαλείας και προειδοποίησης, των εικόνων και των προδιαγραφών. Εξοικειωθείτε ιδίως με όλες τις οδηγίες, τις υποδείξεις ασφαλείας και προειδοποίησης, τις εικόνες, τις προδιαγραφές καθώς και τα εξαρτήματα και τις λειτουργίες. Σε περίπτωση παράβλεψης υπάρχει ο κίνδυνος ηλεκτροπληξίας, πυρκαγιάς και/ή σοβαρών τραυματισμών. Φυλάξτε τις οδηγίες χρήσης συμπεριλαμβανομένων όλων των οδηγιών, των υποδείξεων ασφαλείας και προειδοποίησης για μεταγενέστερη χρήση.
- Τα προϊόντα της **HILTI** προορίζονται για τον επαγγελματία χρήστη και ο χειρισμός, η συντήρηση και η επισκευή τους επιτρέπεται μόνο από εξουσιοδοτημένο, ενημερωμένο προσωπικό. Το προσωπικό αυτό πρέπει να έχει ενημερωθεί ειδικά για τους κινδύνους που ενδέχεται να παρουσιαστούν. Από το προϊόν και τα βοηθητικά του μέσα ενδέχεται να προκληθούν κίνδυνοι, όταν ο χειρισμός τους γίνεται με ακατάλληλο τρόπο από μη εκπαιδευμένο προσωπικό ή όταν δεν χρησιμοποιούνται με κατάλληλο τρόπο.
- Οι συννυμένες οδηγίες χρήσης αντιστοιχούν στο τρέχον επίπεδο της τεχνολογίας τη στιγμή της εκτύπωσης. Μπορείτε να βρίσκετε πάντα την τρέχουσα έκδοση online στη σελίδα προϊόντων της Hilti. Χρησιμοποιήστε για αυτόν τον σκοπό τον σύνδεσμο ή τον κωδικό QR σε αυτές τις οδηγίες χρήσης, που επισμαίνεται με το σύμβολο
- Όταν δίνετε το προϊόν σε άλλους, βεβαιωθείτε ότι τους έχετε δώσει και αυτές τις οδηγίες χρήσης.

1.2 Επεξήγηση συμβόλων

1.2.1 Υποδείξεις προειδοποίησης

Οι υποδείξεις προειδοποίησης προειδοποιούν από κινδύνους κατά την εργασία με το προϊόν. Χρησιμοποιούνται οι ακόλουθες λέξεις επισήμανσης:



ΚΙΝΔΥΝΟΣ

ΚΙΝΔΥΝΟΣ !

- ▶ Για μια άμεσα επικίνδυνη κατάσταση, που οδηγεί σε σοβαρό ή θανατηφόρο τραυματισμό.



ΠΡΟΕΙΔΟΠΟΙΗΣΗ

ΠΡΟΕΙΔΟΠΟΙΗΣΗ !

- ▶ Για μια πιθανά επικίνδυνη κατάσταση, που μπορεί να οδηγήσει σε σοβαρό ή θανατηφόρο τραυματισμό.



ΠΡΟΣΟΧΗ

ΠΡΟΣΟΧΗ !

- ▶ Για μια πιθανόν επικίνδυνη κατάσταση, που ενδέχεται να οδηγήσει σε τραυματισμούς ή υλικές ζημιές.



1.2.2 Σύμβολα στις οδηγίες χρήσης

Στις παρούσες οδηγίες χρήσης χρησιμοποιούνται τα ακόλουθα σύμβολα:

	Προσέξτε τις οδηγίες χρήσης
	Υποδείξεις χρήσης και άλλες χρήσιμες πληροφορίες
	Χειρισμός ανακυκλώσιμων υλικών
	Μην πετάτε τα ηλεκτρικά εργαλεία και τις μπαταρίες στον κάδο οικιακών απορριμμάτων

1.2.3 Σύμβολα σε εικόνες

Στις εικόνες χρησιμοποιούνται τα ακόλουθα σύμβολα:

	Αυτοί οι αριθμοί παραπέμπουν στην εκάστοτε εικόνα στην αρχή αυτών των οδηγιών χρήσης.
	Η αρίθμηση στις εικόνες παραπέμπει σε σημαντικά βήματα εργασίας ή σε εξαρτήματα σημαντικά για τα βήματα εργασίας. Στο κείμενο επισημαίνονται αυτά τα βήματα εργασίας ή τα εξαρτήματα με αντίστοιχους αριθμούς, π.χ. (3) .
	Οι αριθμοί θέσης χρησιμοποιούνται στην εικόνα Επισκόπηση και παραπέμπουν στους αριθμούς του υπομνήματος στην ενότητα Συνοπτική παρουσίαση προϊόντος .
	Αυτό το σύμβολο έχει σκοπό να επιστήσει ιδιαίτερα την προσοχή σας κατά την εργασία με το προϊόν.

1.3 Αυτοκόλλητα στο προϊόν

Πληροφορίες λέιζερ

	Κατηγορία λέιζερ 2, βασισμένη στο πρότυπο IEC60825-1/EN60825-1:2007 και αντιστοιχεί σε CFR 21 § 1040 (Laser Notice 50). Μην κοιτάτε στην ακτίνα.
--	---

1.4 Πληροφορίες προϊόντος

Τα προϊόντα της **Hilti** προορίζονται για τον επαγγελματία χρήστη και ο χειρισμός, η συντήρηση και η επισκευή τους επιτρέπεται μόνο από εξουσιοδοτημένο, ενημερωμένο προσωπικό. Το προσωπικό αυτό πρέπει να έχει ενημερωθεί ειδικά για τους κινδύνους που ενδέχεται να παρουσιαστούν. Από το προϊόν και τα βοηθητικά του μέσα ενδέχεται να προκληθούν κίνδυνοι, όταν ο χειρισμός τους γίνεται με ακατάλληλο τρόπο από μη εκπαιδευμένο προσωπικό ή όταν δεν χρησιμοποιούνται με κατάλληλο τρόπο.

Η περιγραφή τύπου και ο αριθμός σειράς αναγράφονται στην πινακίδα τύπου.

- ▶ Αντιγράψτε τον αριθμό σειράς στον ακόλουθο πίνακα. Θα χρειαστείτε τα στοιχεία προϊόντος για ερωτήματα προς την αντιπροσωπεία μας ή το σέρβις μας.

Στοιχεία προϊόντος

Λείζερ προβολής πολλαπλών γραμμών	PM 40-MG
Γενιά	01
Αρ. σειράς	

1.5 Δήλωση συμμόρφωσης

Δηλώνουμε ως μόνοι υπεύθυνοι, ότι το προϊόν που περιγράφεται εδώ συμφωνεί με τις ισχύουσες οδηγίες και τα ισχύοντα πρότυπα. Ένα αντίγραφο της δήλωσης συμμόρφωσης υπάρχει στο τέλος αυτής της τεκμηρίωσης. Τα έγγραφα τεχνικής τεκμηρίωσης υπάρχουν εδώ:

HiltiEntwicklungsgesellschaft mbH | Zulassung Geräte | Hiltistraße 6 | 86916 Kaufering, DE

2 Ασφάλεια

2.1 Υποδείξεις για την ασφάλεια

Εκτός από τις υποδείξεις προειδοποίησης στα επιμέρους κεφάλαια αυτών των οδηγιών χρήσης, πρέπει να τηρείτε πάντοτε αυστηρά τις οδηγίες που ακολουθούν. Από το προϊόν και τα βοηθητικά



του μέσα ενδέχεται να προκληθούν κίνδυνοι, όταν ο χειρισμός τους γίνεται με ακατάλληλο τρόπο από μη εκπαιδευμένο προσωπικό ή όταν δεν χρησιμοποιούνται με κατάλληλο τρόπο.

- ▶ Φυλάξτε όλες τις υποδείξεις για την ασφάλεια και τις οδηγίες για μελλοντική χρήση.
- ▶ Πριν από μετρήσεις / τη χρήση και επαναλαμβανόμενα κατά τη χρήση ελέγξτε την ακρίβεια της συσκευής.
- ▶ Να είσαστε πάντα προσεκτικοί, να προσέχετε τί κάνετε και να εργάζεστε με τη συσκευή με προσοχή. Μην χρησιμοποιείτε τη συσκευή, όταν είστε κουρασμένοι ή όταν βρίσκεστε υπό την επίδραση ναρκωτικών ουσιών, οινοπνεύματος ή φαρμάκων. Μία στιγμή απροσεξίας κατά την χρήση της συσκευής μπορεί να οδηγήσει σε σοβαρούς τραυματισμούς.
- ▶ Δεν επιτρέπονται οι παραποιήσεις ή οι μετατροπές στη συσκευή.
- ▶ Μην καθιστάτε ανενεργά τα συστήματα ασφαλείας και μην απομακρύνετε τις πινακίδες υποδείξεων και προειδοποιήσεων.
- ▶ Κατά τη χρήση της συσκευής κρατάτε μακριά τα παιδιά και άλλα πρόσωπα.
- ▶ Λαμβάνετε υπόψη σας τις περιβαλλοντικές επιδράσεις. Μην χρησιμοποιείτε τη συσκευή όπου υπάρχει κίνδυνος πυρκαγιάς ή εκρήξεων.
- ▶ Το επίπεδο της ακτίνας λέιζερ θα πρέπει να είναι σαφώς πάνω ή κάτω από το ύψος των ματιών.
- ▶ Μετά από πτώση ή άλλες μηχανικές επιδράσεις πρέπει να ελέγξετε την ακρίβεια της συσκευής.
- ▶ Για να πετύχετε τη μέγιστη δυνατή ακρίβεια, προβάλετε τη γραμμή σε μια κάθετη, επίπεδη επιφάνεια. Ευθυγραμμίστε τη συσκευή υπό γωνία 90° προς την επιφάνεια.
- ▶ Για να αποφύγετε εσφαλμένες μετρήσεις πρέπει να διατηρείτε καθαρή τη θυρίδα εξόδου ακτίνας λέιζερ.
- ▶ Προσέξτε όσα αναφέρονται στις οδηγίες χρήσης για τη λειτουργία, τη φροντίδα και τη συντήρηση.
- ▶ Οι συσκευές που δεν χρησιμοποιούνται πρέπει να φυλάσσονται σε στεγνό, υπεριψυγμένο ή κλειδωμένο χώρο εκτός της εμβέλειας παιδιών.
- ▶ Προσέξτε τις εθνικές απαιτήσεις προστασίας κατά την εργασία.

2.2 Κατάλληλη οργάνωση των θέσεων εργασίας

- ▶ Στις εργασίες αποφεύγετε να παίρνετε αφύσικες στάσεις με το σώμα σας όταν βρίσκεστε επάνω σε σκάλες. Φροντίστε να έχετε καλή ευστάθεια και διατηρείτε πάντα την ισορροπία σας.
- ▶ Ασφαλίστε το σημείο μετρήσεων και προσέξτε κατά το στήσιμο της συσκευής να μην κατευθύνετε την ακτίνα σε άλλα πρόσωπα ή στον εαυτό σας.
- ▶ Μετρήσεις μέσα από γυάλινα τζάμια ή άλλα αντικείμενα μπορεί να παραποιήσουν το αποτέλεσμα της μέτρησης.
- ▶ Βεβαιωθείτε ότι η συσκευή έχει τοποθετηθεί επάνω σε στιβαρή επίπεδη επιφάνεια (χωρίς δονήσεις!).
- ▶ Χρησιμοποιείτε τη συσκευή μόνο εντός των καθορισμένων ορίων χρήσης.
- ▶ Σε περίπτωση που χρησιμοποιούνται πολλά λέιζερ στην περιοχή εργασίας, βεβαιωθείτε ότι δε θα υπερδέψετε τις ακτίνες της δικής σας συσκευής με τις ακτίνες άλλων συσκευών.
- ▶ Η ακρίβεια μπορεί να επηρεαστεί από ισχυρούς μαγνήτες, για αυτό το λόγο δεν θα πρέπει να υπάρχουν μαγνήτες κοντά στο όργανο μέτρησης. Μπορούν να χρησιμοποιηθούν οι μαγνητικοί αντάπτορες της Hilti.
- ▶ Εάν μεταφέρετε τη συσκευή από πολύ κρύο σε πιο ζεστό περιβάλλον ή το αντίστροφο, πρέπει να αφήσετε τη συσκευή να εγκλιματιστεί πριν από τη χρήση.

2.3 Ηλεκτρομαγνητική συμβατότητα

Παρόλο που η συσκευή ανταποκρίνεται στις αυστηρές απαιτήσεις των οδηγιών που ισχύουν, η **Hilti** δεν μπορεί να αποκλείσει το ενδεχόμενο να δεχτεί παρεμβολές από έντονη ακτινοβολία, γεγονός που μπορεί να προκαλέσει δυσλειτουργίες. Σε αυτήν την περίπτωση ή σε περίπτωση άλλων αμφιβολιών, πρέπει να πραγματοποιούνται δοκιμαστικές μετρήσεις. Η **Hilti** δεν μπορεί επίσης να αποκλείσει ότι δε θα προκληθούν παρεμβολές σε άλλες συσκευές (π.χ. συστήματα πλοήγησης αεροπλάνων).

2.4 Κατηγοριοποίηση λέιζερ για συσκευές της κατηγορίας λέιζερ 2/ class II

Η συσκευή ανταποκρίνεται στην κατηγορία λέιζερ 2 κατά IEC 60825-1:2007 / EN 60825-1:2008 και Class II κατά CFR 21 § 1040 (FDA). Οι συσκευές αυτές επιτρέπεται να χρησιμοποιούνται χωρίς περαιτέρω μέτρα προστασίας. Παρόλα αυτά δεν θα πρέπει, όπως και στον ήλιο, να κοιτάτε κατευθείαν στην πηγή εκπομπής φωτός. Σε περίπτωση απευθείας επαφής με τα μάτια, κλείστε τα μάτια και απομακρύνετε το κεφάλι από την περιοχή της ακτινοβολίας. Μην κατευθύνετε την ακτίνα λέιζερ σε ανθρώπους.

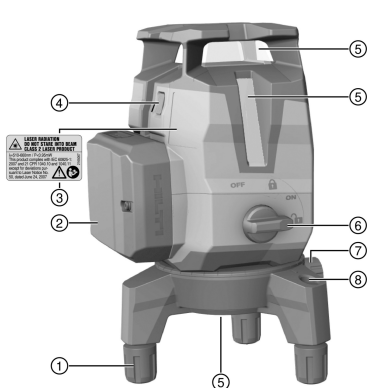


2.5 Επιμελής χειρισμός και χρήση επαναφορτιζόμενων μπαταριών

- ▶ Προσέξτε τις ειδικές οδηγίες για τη μεταφορά, την αποθήκευση και τη λειτουργία των επαναφορτιζόμενων μπαταριών Li-Ion.
- ▶ Κρατάτε τις επαναφορτιζόμενες μπαταρίες μακριά από υψηλές θερμοκρασίες, άμεση ηλιακή ακτινοβολία και φωτιά.
- ▶ Δεν επιτρέπεται να αποσυαρμολογείτε, να συμπίεζετε, να θερμαίνετε πάνω από τους 80°C (176°F) ή να καίτε τις επαναφορτιζόμενες μπαταρίες.
- ▶ Μην χρησιμοποιείτε και μην φορτίζετε επαναφορτιζόμενες μπαταρίες, που έχουν χτυπηθεί, έχουν πέσει από ύψος μεγαλύτερο του ενός μέτρου ή έχουν υποστεί άλλου είδους ζημιά. Επικοινωνείτε σε αυτή την περίπτωση πάντα με το **σέρβις** της **Hilti**.
- ▶ Εάν η μπαταρία καίει υπερβολικά όταν την ακουμπάτε, ενδέχεται να έχει υποστεί ζημιά. Τοποθετήστε την μπαταρία σε ένα σημείο στο οποίο έχετε ορατότητα, μη εύφλεκτο και με επαρκή απόσταση από εύφλεκτα υλικά. Αφήστε την επαναφορτιζόμενη μπαταρία να κρυώσει. Εάν η μπαταρία εξακολουθεί να καίει υπερβολικά μετά από μία ώρα όταν την ακουμπάτε, τότε έχει υποστεί ζημιά. Επικοινωνήστε με το **σέρβις** της **Hilti**.

3 Περιγραφή

3.1 Συνοπτική παρουσίαση προϊόντος



- ① Ρυθμιζόμενο πόδι
- ② Επαναφορτιζόμενη μπαταρία Li-Ion
- ③ Αυτοκόλλητο προειδοποίησης
- ④ Διακόπτης εναλλαγής για λειτουργία γραμμών και λειτουργία δέκτη
- ⑤ Παράθυρο εξόδου λέιζερ
- ⑥ Περιστροφικός διακόπτης για on/off και κλείδωμα του εκκρεμούς
- ⑦ Λεπτομερής ρύθμιση για πλατφόρμα περιστροφής
- ⑧ Αλφάδι

3.2 Κατάλληλη χρήση

Το προϊόν είναι ένα αυτόματης στάθμισης λέιζερ πολλαπλών γραμμών, με το οποίο ένα μόνο άτομο είναι σε θέση να μεταφέρει γωνία 90°, να σταθμίσει οριζόντια καθώς και να πραγματοποιεί εργασίες ευθυγράμμισης και να υπολογίζει καθέτους με ακρίβεια.

Η συσκευή έχει τρεις πράσινες γραμμές λέιζερ (μία οριζόντια και δύο κάθετες), ένα σημείο αναφοράς κάτω καθώς και πέντε σημεία τομής ακτίνων (μπροστά, πίσω, αριστερά, δεξιά και επάνω) με εμβέλεια περ. 20 m. Η εμβέλεια εξαρτάται από τη φωτεινότητα του περιβάλλοντος χώρου.

Η συσκευή προορίζεται κατά προτίμηση για χρήση σε εσωτερικούς χώρους και δεν υποκαθιστά ένα περιστροφικό λέιζερ. Για χρήσεις σε υπαίθριο χώρο βεβαιωθείτε ότι οι βασικές συνθήκες αντιστοιχούν σε αυτές του εσωτερικού χώρου ή ότι χρησιμοποιείται ένας δέκτης λέιζερ της **Hilti**.

Πιθανές χρήσεις είναι:

- Σήμανση θέσης διαχωριστικών τοιχίων (υπό ορθή γωνία και σε κατακόρυφο επίπεδο).
- Έλεγχος και μεταφορά ορθών γωνιών.
- Ευθυγράμμιση τμημάτων εγκαταστάσεων / εγκαταστάσεων και άλλων δομικών στοιχείων σε τρεις άξονες.
- Μεταφορά στην οροφή σημαδιών σημαδεμένων στο δάπεδο.

Οι γραμμές λέιζερ μπορούν να ενεργοποιηθούν και ξεχωριστά (μόνο κάθετες ή μόνο οριζόντιες) αλλά και μαζί. Για χρήση με γωνίες κλίσης ακινητοποιείται το εκκρεμές για την αυτόματη στάθμιση.

- ▶ Χρησιμοποιείτε για αυτό το προϊόν μόνο τις επαναφορτιζόμενες μπαταρίες Li-Ion της **Hilti** σειράς τύπου B 12.
- ▶ Χρησιμοποιείτε για αυτές τις επαναφορτιζόμενες μπαταρίες μόνο τους φορτιστές **Hilti** της σειράς C4/12.



3.3 Χαρακτηριστικά

Η συσκευή διαθέτει προς όλες τις κατευθύνσεις εντός περ. 3,0° αυτόματη στάθμιση. Εάν αυτό δεν επαρκεί, υπάρχει η δυνατότητα οριζοντίωσης της συσκευής με τη βοήθεια των ρυθμιζόμενων ποδιών και του αλφαδιού. Ο χρόνος αυτόματης στάθμισης ανέρχεται σε μόλις περίπου 3 δευτερόλεπτα

Σε περίπτωση υπέρβασης της περιοχής αυτόματης στάθμισης, αναβοσβήνουν οι ακτίνες λέιζερ ως σήμα προειδοποίησης.

Κατά την ενεργοποίηση, η συσκευή βρίσκεται από προεπιλογή στη λειτουργία ορατότητας με υψηλή φωτεινότητα γραμμών. Πατώντας παρατεταμένα τον διακόπτη εναλλαγής για τη λειτουργία γραμμών ή δέκτη, η συσκευή τίθεται στη λειτουργία δέκτη και πλέον είναι συμβατή με τον δέκτη λέιζερ PMA 31G. Πατώντας εκ νέου παρατεταμένα τον διακόπτη εναλλαγής ή απενεργοποιώντας τη συσκευή, ενεργοποιείται ξανά η λειτουργία δέκτη.

3.4 Έκταση παράδοσης

Λέιζερ προβολής πολλαπλών γραμμών, βαλιτσάκι, οδηγίες χρήσης, πιστοποιητικό κατασκευαστή.

Περισσότερα, συγκεκριμένα για το προϊόν σας συστήματα θα βρείτε στο **Hilti Center** ή online στη διεύθυνση: www.hilti.com

3.5 Μηνύματα λειτουργίας

Κατάσταση	Σημασία
Η ακτίνα λέιζερ αναβοσβήνει δύο φορές κάθε 10 (εκκρεμές όχι κλειδωμένο) ή 2 (εκκρεμές κλειδωμένο) δευτερόλεπτα.	Οι μπαταρίες έχουν σχεδόν αδειάσει
Η ακτίνα λέιζερ αναβοσβήνει πέντε φορές και στη συνέχεια μένει αναμμένη.	Ενεργοποίηση ή απενεργοποίηση της λειτουργίας δέκτη.
Η ακτίνα λέιζερ αναβοσβήνει με πολύ μεγάλη συχνότητα.	Η συσκευή δεν μπορεί να πραγματοποιήσει αυτόματη στάθμιση.
Η ακτίνα λέιζερ αναβοσβήνει κάθε 5 δευτερόλεπτα.	Τρόπος λειτουργίας κεκλιμένης γραμμής. Το εκκρεμές είναι κλειδωμένο, επομένως δεν είναι σταθμισμένες οι γραμμές.

4 Τεχνικά χαρακτηριστικά

Εμβέλεια γραμμών και σημείου τομής χωρίς δέκτη λέιζερ	20 m (65 ft - 7 in)
Μέγιστη σχετική ατμοσφαιρική υγρασία	90 %
Μέγιστο υψόμετρο χρήσης πάνω από το υψόμετρο αναφοράς	2.000 m (6.561 ft - 8 in)
Εμβέλεια γραμμών και σημείου τομής με δέκτη λέιζερ	2 m ... 50 m (6 ft - 7 in ... 164 ft - 1 in)
Χρόνος αυτόματης στάθμισης (τυπικός)	3 s
Κατηγορία λέιζερ	Κατηγορία 2, ορατό, 510-660 nm (EN 60825-1:2008 / IEC 60825-1:2007), class II (CFR 21 § 1040 (FDA))
Πάχος γραμμής (απόσταση 5 m)	< 2,2 mm (< 0,09 in)
Περιοχή αυτόματης στάθμισης	±3,0° (τυπική)
Ακρίβεια	± 2 mm σε 10 m (± 0,1 in σε 32 ft - 10 in)
Ένδειξη κατάστασης λειτουργίας	Ακτίνες λέιζερ καθώς και οι θέσεις διακόπτη off, on κλειδωμένο και on απασφαλισμένο
Τροφοδοσία ρεύματος	Επαναφορτιζόμενη μπαταρία B 12 Li-Ion της Hilti
Διάρκεια λειτουργίας (όλες οι γραμμές ενεργοποιημένες)	Hilti Θερμοκρασία +24 °C (+72 °F): 7 h (τυπική)



Διάρκεια λειτουργίας (οριζόντιες ή κάθετες γραμμές ενεργές)	Hilti Θερμοκρασία +24 °C (+72 °F): 10 h (τυπική)
Θερμοκρασία λειτουργίας	-10 °C ... 40 °C (14 °F ... 104 °F)
Θερμοκρασία αποθήκευσης	-25 °C ... 63 °C (-13 °F ... 145 °F)
Προστασία από σκόνη και ψεκασμό νερού (εκτός από τη θήκη μπαταρίας)	IP 54 κατά IEC 60529
Σπειρώμα τρίποδου	BSW 5/8"UNC1/4"
Απόκλιση δέσμης	0,05 mrad ... 0,08 mrad
Μέση ισχύς εξόδου (μέγ.)	< 0,95 mW
Βάρος συμπερ. επαναφορτιζόμενης μπαταρίας	1,24 kg (2,73 lb)

5 Χειρισμός

ΠΡΟΣΟΧΗ

Κίνδυνος τραυματισμού! Μην κατευθύνετε την ακτίνα λέιζερ σε ανθρώπους.

- Μην κοιτάτε ποτέ κατευθείαν τη πηγή φωτός του λέιζερ. Σε περίπτωση απευθείας επαφής με τα μάτια, κλείστε τα μάτια και απομακρύνετε το κεφάλι από την περιοχή της ακτινοβολίας.

5.1 Τοποθέτηση μπαταρίας

- Εισάγετε την μπαταρία, μέχρι να κουμπώσει καλά.



Η συσκευή επιτρέπεται να χρησιμοποιείται μόνο με τις προτεινόμενες από τη **Hilti** επαναφορτιζόμενες μπαταρίες Li-Ion.

5.2 Αφαίρεση / ρύθμιση πέλματος βάσης

- Τραβήξτε το πέλμα βάσης προς τα εμπρός από τη συσκευή, για να το αφαιρέσετε.
- Για προστασία μπορείτε να τραβήξετε προς τα κάτω τα λαστιχένια χιτώνια των ποδιών, όταν τοποθετείτε τη συσκευή σε ευαίσθητες επιφάνειες.
- Για τη ρύθμιση του ύψους μπορείτε να ξεβιδώσετε τα πόδια του πέλματος βάσης.

5.3 Ενεργοποίηση ακτίνων λέιζερ

- Περιστρέψτε τον περιστροφικό διακόπτη στη θέση (on/απασφαλισμένο).
 - Ορατές είναι οι κάθετες ακτίνες λέιζερ.
- Πατήστε τον διακόπτη εναλλαγής μέχρι να ρυθμιστεί η επιθυμητή λειτουργία γραμμών.



Η συσκευή εναλλάσσεται μεταξύ των τρόπων λειτουργίας σύμφωνα με την ακόλουθη σειρά και μετά αρχίζει ξανά από την αρχή: Κάθετες γραμμές λέιζερ, οριζόντια γραμμή λέιζερ, κάθετες και οριζόντιες γραμμές λέιζερ.

5.4 Απενεργοποίηση ακτίνων λέιζερ

- Θέστε τον περιστροφικό διακόπτη στη θέση OFF (Off/κλειδωμένο).
 - Η ακτίνα λέιζερ δεν είναι πλέον ορατή και το εκκρεμές είναι κλειδωμένο.



Η συσκευή απενεργοποιείται, όταν η επαναφορτιζόμενη μπαταρία είναι άδεια.



5.5 Ενεργοποίηση ή απενεργοποίηση λειτουργίας δέκτη λέιζερ

Η εμβέλεια του δέκτη λέιζερ μπορεί να είναι περιορισμένη λόγω ασυμμετρίας της ισχύος του λέιζερ που οφείλεται στον τρόπο κατασκευής και εξωτερικών πηγών φωτός που ενδεχομένως παρεμβάλλονται. Για την επίτευξη μιας ιδανικής εμβέλειας, εργαστείτε σε μια ισχυρή πλευρά του λέιζερ γραμμών και αποφύγετε την εργασία σε άμεσο φως. Οι ισχυρές πλευρές είναι η πίσω πλευρά, στην οποία είναι στερεωμένη η μπαταρία και η απέναντι μπροστινή πλευρά.

1. Κρατήστε πατημένο τον διακόπτη εναλλαγής για τη λειτουργία γραμμών και τη λειτουργία δέκτη περισσότερο από 4 δευτερόλεπτα, μέχρι να αναβοσβήσει η ακτίνα λέιζερ πέντε φορές για επιβεβαίωση, για να ενεργοποιήσετε τη λειτουργία δέκτη.
2. Κρατήστε τον διακόπτη εναλλαγής ξανά πατημένο περισσότερο από 4 δευτερόλεπτα, για να απενεργοποιήσετε ξανά τη λειτουργία δέκτη.

Κατά την απενεργοποίηση της συσκευής, απενεργοποιείται η λειτουργία δέκτη.

5.6 Ρύθμιση ακτίνων λέιζερ για λειτουργία "κεκλιμένης γραμμής"

1. Θέστε τον περιστροφικό διακόπτη στη θέση (οη/κλειδωμένο).
 - Ορατή είναι μόνο η οριζόντια ακτίνα λέιζερ.
2. Πατήστε τον διακόπτη εναλλαγής για τη λειτουργία γραμμών μέχρι να ρυθμιστεί η επιθυμητή λειτουργία γραμμών.

Στη λειτουργία "κεκλιμένης γραμμής", το εκκρεμές είναι κλειδωμένο και η συσκευή δεν είναι αλφαδιασμένη.

Η ακτίνα/οι ακτίνες λέιζερ αναβοσβήνουν κάθε 5 δευτερόλεπτα.

Η συσκευή εναλλάσσεται μεταξύ των τρόπων λειτουργίας σύμφωνα με την ακόλουθη σειρά και μετά αρχίζει ξανά από την αρχή: Οριζόντια γραμμή λέιζερ, κάθετες γραμμές λέιζερ, κάθετες και οριζόντιες γραμμές λέιζερ.

5.7 Παραδείγματα εφαρμογών

Τα ρυθμιζόμενα πόδια επιτρέπουν την αρχική πρόχειρη στάθμιση της συσκευής σε πολύ ανώμαλο υπόστρωμα.

5.7.1 Μεταφορά ύψους

5.7.2 Ρύθμιση προφίλ ξηράς δόμησης για υποδιαίρεση χώρων

5.7.3 Κάθετη ευθυγράμμιση σωληνώσεων

5.7.4 Ευθυγράμμιση στοιχείων θέρμανσης

5.7.5 Ευθυγράμμιση θυρών και πλασιών παραθύρων

5.8 Έλεγχος

5.8.1 Έλεγχος σημείου κατακόρυφου

1. Κάντε σε ένα ψηλό χώρο ένα σημάδι στο δάπεδο (ένα σταυρό) (για παράδειγμα σε κλιμακοστάσιο με ύψος 5-10 m).
2. Τοποθετήστε τη συσκευή σε μια επίπεδη και οριζόντια επιφάνεια.
3. Ενεργοποιήστε τη συσκευή και απασφαλίστε το εκκρεμές.
4. Τοποθετήστε τη συσκευή με την κάτω ακτίνα κάθετης ευθυγράμμισης πάνω στο κέντρο του σταυρού που έχετε σημαδέψει στο δάπεδο.
5. Σημαδέψτε το επάνω σημείο τομής των γραμμών λέιζερ στην οροφή. Στερεώστε για αυτόν το σκοπό προηγουμένως ένα χαρτί στην οροφή.



6. Περιστρέψτε τη συσκευή 90°.



Η κάτω κόκκινη ακτίνα κάθετης ευθυγράμμισης πρέπει να παραμείνει στο κέντρο του σταυρού.

7. Σημαδέψτε το επάνω σημείο τομής των γραμμών λέιζερ στην οροφή.

8. Επαναλάβετε τη διαδικασία με περιστροφή 180° και 270°.



Σχηματίστε από τα 4 σημαδεμένα σημεία έναν κύκλο στην οροφή. Μετρήστε τη διάμετρο του κύκλου D σε χιλιοστά ή ίντσες και το ύψος του δωματίου RH σε μέτρα ή πόδια.

9. Υπολογίστε την τιμή R.

► Η τιμή R θα πρέπει να είναι μικρότερη από 3 mm (αντιστοιχεί σε 3 mm στα 10 m).
$$R = \frac{D \text{ [mm]}}{2} \times \frac{10}{RH \text{ [m]}} \quad (1)$$

► Η τιμή R θα πρέπει να είναι μικρότερη από 1/8".
$$R = \frac{D[1/8 \text{ in}]}{2} \times \frac{30}{RH \text{ [ft]}} \quad (2)$$

5.8.2 Έλεγχος στάθμισης της ακτίνας λέιζερ

1. Τοποθετήστε τη συσκευή σε επίπεδη και οριζόντια επιφάνεια, σε απόσταση περίπου 20 cm από τον τοίχο (A) και κατευθύνετε το σημείο τομής των ακτίνων λέιζερ στον τοίχο (A).

2. Σημαδέψτε το σημείο τομής των ακτίνων λέιζερ με έναν σταυρό (1) στον τοίχο (A) και έναν σταυρό (2) στον τοίχο (B).

3. Τοποθετήστε τη συσκευή σε επίπεδη και οριζόντια επιφάνεια, σε απόσταση περίπου 20 cm από τον τοίχο (B) και κατευθύνετε το σημείο τομής των ακτίνων λέιζερ στον σταυρό (1) στον τοίχο (A).

4. Ρυθμίστε το ύψος του σημείου τομής των ακτίνων λέιζερ με τα ρυθμιζόμενα πόδια έτσι, ώστε να συμπίπτει το σημείο τομής με το σημάδι (2) στον τοίχο (B). Βεβαιωθείτε ότι το αλφάδι είναι στο κέντρο.

5. Σημαδέψτε εκ νέου το σημείο τομής των ακτίνων λέιζερ με έναν σταυρό (3) στον τοίχο (A).

6. Μετρήστε τη διαφορά D μεταξύ των σταυρών (1) και (3) στον τοίχο (A) (RL = μήκος δωματίου).

7. Υπολογίστε την τιμή R.

► Η τιμή R θα πρέπει να είναι μικρότερη από 2 mm.
$$R = \frac{D \text{ [mm]}}{2} \times \frac{10}{RL \text{ [m]}} \quad (1)$$

► Η τιμή R θα πρέπει να είναι μικρότερη από 1/8".
$$R = \frac{D[1/8 \text{ in}]}{2} \times \frac{30}{RL \text{ [ft]}} \quad (2)$$

5.8.3 Έλεγχος ορθογωνικότητας (οριζόντια)

1. Τοποθετήστε τη συσκευή με την κάτω ακτίνα κάθετης ευθυγράμμισης στο κέντρο ενός σταυρού αναφοράς στο κέντρο ενός δωματίου σε απόσταση περ. 5 m από τους τοίχους.

2. Σημαδέψτε και τα 4 σημεία τομής στους τέσσερις τοίχους.

3. Περιστρέψτε τη συσκευή κατά 90° και βεβαιωθείτε ότι το κέντρο του σημείου τομής συναντά το πρώτο σημείο αναφοράς (A).

4. Σημαδέψτε κάθε νέο σημείο τομής και μετρήστε την εκάστοτε διαφορά (R1, R2, R3, R4 [mm]).

5. Υπολογίστε τη διαφορά R (RL = μήκος δωματίου).

► Η τιμή R θα πρέπει να είναι μικρότερη από 3 mm ή 1/8".
$$R = \frac{(R1+R2+R3+R4) \text{ [mm]}}{4} \times \frac{10}{RL \text{ [m]}} \quad (1)$$

$$R = \frac{(R1+R2+R3+R4)[1/8 \text{ in}]}{4} \times \frac{30}{RL \text{ [ft]}} \quad (2)$$

5.8.4 Έλεγχος ακρίβειας της κάθετης γραμμής

1. Φέρτε τη συσκευή σε ύψος 2 m (θέση 1).

2. Ενεργοποιήστε τη συσκευή.

3. Τοποθετήστε τον πρώτο στόχο T1 (κάθετα) σε απόσταση 2,5 m από τη συσκευή και στο ίδιο ύψος (2 m), έτσι ώστε η κάθετη ακτίνα λέιζερ να πετυχαίνει τον στόχο και σημαδέψτε αυτή τη θέση.

4. Τοποθετήστε τώρα το δεύτερο στόχο T2 2 m κάτω από τον πρώτο στόχο, έτσι ώστε η κάθετη ακτίνα λέιζερ να πετυχαίνει το στόχο και σημαδέψτε αυτή τη θέση.

5. Σημαδέψτε για τη θέση 2 στην απέναντι πλευρά της δοκιμής (αντίστροφα) στη γραμμή λέιζερ στο δάπεδο σε απόσταση 5 m από τη συσκευή.

6. Τοποθετήστε τώρα τη συσκευή στη θέση στο δάπεδο (θέση 2) που σημαδέψατε προηγουμένως.

7. Κατευθύνετε την ακτίνα λέιζερ έτσι ώστε να πετυχαίνει τον στόχο T1 και τη θέση που έχετε σημαδέψει στον στόχο.

8. Σημαδέψτε την καινούργια θέση στον στόχο T2.



9. Διαβάστε την απόσταση D των δύο σημαιδιών στον στόχο T2.



Εάν η διαφορά D είναι μεγαλύτερη από 2 mm, πρέπει να ρυθμιστεί η συσκευή σε κάποιο κέντρο επισκευής της **Hilti**.

6 Φροντίδα και συντήρηση

6.1 Καθαρισμός και στέγνωμα

- ▶ Φυσηξτε τη σκόνη από το γυαλί.
- ▶ Μην ακουμπάτε με τα δάχτυλα το γυαλί.
- ▶ Καθαρίζετε τη συσκευή μόνο με καθαρό, μαλακό πανί. Εάν χρειάζεται, βρέξτε το πανί με οινόπνευμα ή νερό.
- ▶ Προσέξτε τις οριακές τιμές της θερμοκρασίας κατά την αποθήκευση του εξοπλισμού σας, ιδιαίτερα αν χειμώνει ή το καλοκαίρι, όταν φυλάτε τον εξοπλισμό σας στο εσωτερικό του αυτοκινήτου (-25 °C έως 63 °C) (-13 °F έως 145 °F).

6.2 Υπηρεσία διακρίβωσης Hilti

Σας προτείνουμε να εκμεταλλευτείτε τον τακτικό έλεγχο των συσκευών από την υπηρεσία διακρίβωσης της **Hilti**, για να μπορείτε να εξασφαλίσετε την αξιοπιστία σύμφωνα με τα πρότυπα και τις νομικές απαιτήσεις. Η υπηρεσία διακρίβωσης της **Hilti** είναι ανά πάσα στιγμή στη διάθεσή σας; προτείνεται η εκτέλεση τουλάχιστον μία φορά ετησίως.

Στα πλαίσια της υπηρεσίας διακρίβωσης της **Hilti** βεβαιώνεται, ότι οι προδιαγραφές της ελεγμένης συσκευής αντιστοιχούν την ημέρα του ελέγχου στα τεχνικά στοιχεία των οδηγιών χρήσης.

Σε περίπτωση αποκλίσεων από τα στοιχεία του κατασκευαστή, τα μεταχειρισμένα όργανα μέτρησης ρυθμίζονται εκ νέου.

Μετά τη ρύθμιση και τον έλεγχο, τοποθετείται μια πλακέτα διακρίβωσης στη συσκευή και με ένα πιστοποιητικό διακρίβωσης πιστοποιείται γραπτώς ότι η συσκευή λειτουργεί εντός των ορίων που ορίζει ο κατασκευαστής.

Πιστοποιητικά διακρίβωσης απαιτούνται πάντα για επιχειρήσεις που είναι πιστοποιημένες κατά ISO 900X.

Το πλησιέστερο σημείο επικοινωνίας της **Hilti** σας παρέχει ευχαρίστως περισσότερες πληροφορίες.

7 Μεταφορά και αποθήκευση

7.1 Μεταφορά

- ▶ Χρησιμοποιήστε για τη μεταφορά ή αποστολή του εξοπλισμού σας είτε το βαλίσάκι αποστολής της **Hilti** ή ισάξια συσκευασία.

7.2 Αποθήκευση

- ▶ Αφαιρέστε από τη συσκευασία τις συσκευές που έχουν βραχεί.
- ▶ Στεγνώστε τις συσκευές, τη συσκευασία μεταφοράς και τα αξεσουάρ (το πολύ στους 63 °C/145 °F) και καθαρίστε τα.
- ▶ Συσκευάστε ξανά το εξοπλισμό μόνο όταν έχει στεγνώσει τελείως και στη συνέχεια αποθηκεύστε τον σε στεγνό χώρο.
- ▶ Μετά από μεγαλύτερης διάρκειας αποθήκευση ή μεταφορά του εξοπλισμού σας, πραγματοποιήστε δοκιμαστική μέτρηση πριν από τη χρήση του.

7.3 Μεταφορά και αποθήκευση επαναφορτιζόμενων εργαλείων και επαναφορτιζόμενων μπαταριών

Μεταφορά



ΠΡΟΣΟΧΗ

Ακούσια ενεργοποίηση κατά τη μεταφορά !

- ▶ Μεταφέρετε τα προϊόντα σας πάντα χωρίς τις μπαταρίες τοποθετημένες!
- ▶ Αφαιρέστε την/τις επαναφορτιζόμενες μπαταρίες.
- ▶ Μην μεταφέρετε επαναφορτιζόμενες μπαταρίες ποτέ χύδην. Κατά τη μεταφορά θα πρέπει οι επαναφορτιζόμενες μπαταρίες να προστατεύονται από υπερβολικές κρούσεις και δονήσεις και να απομονώνονται από κάθε είδους αγωγίμα υλικά ή άλλες επαναφορτιζόμενες μπαταρίες, ώστε να μην έρθουν σε επαφή με



άλλους πόλους μπαταριών και προκληθεί βραχυκύκλωμα. **Λάβετε υπόψη τις τοπικές προδιαγραφές μεταφοράς για επαναφορτιζόμενες μπαταρίες.**

- ▶ Δεν επιτρέπεται η αποστολή επαναφορτιζόμενων μπαταριών μέσω ταχυδρομείου. Απευθυνθείτε σε μια μεταφορική εταιρεία, όταν θέλετε να αποστείλετε άθικτες επαναφορτιζόμενες μπαταρίες.
- ▶ Ελέγχετε το προϊόν και τις επαναφορτιζόμενες μπαταρίες για τυχόν ζημιές πριν από κάθε χρήση καθώς και πριν και μετά από μεγαλύτερης διάρκειας μεταφορά.

Αποθήκευση

ΠΡΟΕΙΔΟΠΟΙΗΣΗ

Ακούσια πρόκληση ζημιάς από ελαττωματικές μπαταρίες. !

- ▶ Αποθηκεύετε τα προϊόντα σας πάντα χωρίς τις μπαταρίες τοποθετημένες!
- ▶ Αποθηκεύετε τα προϊόν και τις επαναφορτιζόμενες μπαταρίες σε δροσερό και στεγνό χώρο. Προσέξτε τις οριακές τιμές θερμοκρασίας, που αναφέρονται στα τεχνικά χαρακτηριστικά.
- ▶ Μην φυλάτε επαναφορτιζόμενες μπαταρίες πάνω στον φορτιστή. Μετά τη διαδικασία φόρτισης, αφαιρείτε πάντα την επαναφορτιζόμενη μπαταρία από τον φορτιστή.
- ▶ Μην αποθηκεύετε ποτέ τις επαναφορτιζόμενες μπαταρίες στον ήλιο, πάνω σε πηγές θερμότητας ή πίσω από τζάμια.
- ▶ Αποθηκεύετε το προϊόν και τις επαναφορτιζόμενες μπαταρίες σε σημείο στο οποίο δεν έχουν πρόσβαση παιδιά και αναρμόδια άτομα.
- ▶ Ελέγχετε το προϊόν και τις επαναφορτιζόμενες μπαταρίες για τυχόν ζημιές πριν από κάθε χρήση καθώς και πριν και μετά από μεγαλύτερης διάρκειας αποθήκευση.

8 Βοήθεια για προβλήματα

Σε βλάβες που δεν αναφέρονται σε αυτόν τον πίνακα ή δεν μπορείτε να αποκαταστήσετε μόνοι σας, απευθυνθείτε στο σέρβις της **Hilti**.

Βλάβη	Πιθανή αιτία	Λύση
Η συσκευή δεν μπορεί να τεθεί σε λειτουργία.	Η επαναφορτιζόμενη μπαταρία είναι άδεια.	▶ Φορτίστε την επαναφορτιζόμενη μπαταρία.
	Η μπαταρία δεν έχει τοποθετηθεί σωστά.	▶ Τοποθετήστε την μπαταρία και ελέγξτε την ασφαλή τοποθέτηση της επαναφορτιζόμενης μπαταρίας στη συσκευή.
	Συσκευή ή περιστροφικός διακόπτης ελαττωματικά.	▶ Αναθέστε την επισκευή της συσκευής στο σέρβις της Hilti .
Κάποιες μεμονωμένες ακτίνες λέιζερ δε λειτουργούν.	Βλάβη στην πηγή λέιζερ ή στο σύστημα ελέγχου του λέιζερ.	▶ Αναθέστε την επισκευή της συσκευής στο σέρβις της Hilti .
Η συσκευή τίθεται σε λειτουργία, αλλά δεν είναι ορατή καμία ακτίνα λέιζερ.	Βλάβη στην πηγή λέιζερ ή στο σύστημα ελέγχου του λέιζερ.	▶ Αναθέστε την επισκευή της συσκευής στο σέρβις της Hilti .
	Θερμοκρασία πολύ υψηλή ή πολύ χαμηλή.	▶ Αφήστε τη συσκευή να κρυώσει ή να ζεσταθεί.
Δε λειτουργεί η αυτόματη στάθμιση.	Η συσκευή είναι τοποθετημένη σε πολύ κεκλιμένη επιφάνεια.	▶ Θέστε τον περιστροφικό διακόπτη στη θέση
	Αισθητήρας κλίσης ελαττωματικός.	▶ Αναθέστε την επισκευή της συσκευής στο σέρβις της Hilti .
Η συσκευή απενεργοποιείται μετά από 1 ώρα.	Η αυτόματη λειτουργία απενεργοποίησης είναι ενεργοποιημένη.	▶ Πατήστε τον διακόπτη εναλλαγής περισσότερα από 4 δευτερόλεπτα.
Η εμβέλεια λήψης είναι πολύ μικρή	Εργασία στην αδύναμη περιοχή του λέιζερ	▶ Εργαστείτε στην πιο αποδοτική περιοχή του εργαλείου (μπροστινή και πίσω πλευρά). → σελίδα 269
	Οι συνθήκες φωτισμού στο εργοτάξιο είναι πολύ έντονες	▶ Τοποθετήστε το λέιζερ ή / και τον δέκτη λέιζερ σε μια λιγότερο φωτεινή περιοχή.



Βλάβη	Πιθανή αιτία	Λύση
Η εμπέλευση λήψης είναι πολύ μικρή	Το φως πέφτει απευθείας στο πεδίο ανίχνευσης.	► Αποφύγετε την απευθείας ακτινοβολία στο πεδίο ανίχνευσης, π.χ. με σκίαση.
Ο δέκτης λέιζερ δεν λαμβάνει ακτίνα λέιζερ	Το λέιζερ δεν βρίσκεται σε λειτουργία δέκτη	► Ενεργοποιήστε τη λειτουργία δέκτη στο λέιζερ γραμμών.
	Ο δέκτης λέιζερ είναι πολύ μακριά από το λέιζερ.	► Τοποθετήστε τον δέκτη λέιζερ πιο κοντά στο λέιζερ.

9 Διάθεση στα απορρίμματα



ΠΡΟΕΙΔΟΠΟΙΗΣΗ

Κίνδυνος τραυματισμού από ακατάλληλη διάθεση στα απορρίμματα! Κίνδυνοι για την υγεία από εξερχόμενα αέρια ή υγρά.

- Μην αποστέλλετε επαναφορτιζόμενες μπαταρίες που έχουν υποστεί ζημιά!
- Καλύψτε τις συνδέσεις με ένα μη αγώγιμο υλικό, για να αποφύγετε βραχυκυκλώματα.
- Πετάξτε τις μπαταρίες έτσι ώστε να μην μπορούν να καταλήξουν στα χέρια παιδιών.
- Απορρίψτε την μπαταρία στο **Hilti Store** ή απευθυνθείτε στην αρμόδια επιχείρηση διάθεσης απορριμμάτων.

Τα εργαλεία της **Hilti** είναι κατασκευασμένα σε μεγάλο ποσοστό από ανακυκλώσιμα υλικά. Προϋπόθεση για την ανακύκλωσή τους είναι ο κατάλληλος διαχωρισμός των υλικών. Σε πολλές χώρες, η **Hilti** παραλαμβάνει το παλιό σας εργαλείο για ανακύκλωση. Ρωτήστε το σέρβις ή τον σύμβουλο πωλήσεων της **Hilti**.

Σύμφωνα με την ευρωπαϊκή οδηγία περί ηλεκτρικών και ηλεκτρονικών συσκευών και την ενσωμάτωσή της στο εθνικό δίκαιο, οι ηλεκτρικές συσκευές πρέπει να συλλέγονται ξεχωριστά και να επιστρέφονται για ανακύκλωση με τρόπο φιλικό προς το περιβάλλον.



- Μην πετάτε τα ηλεκτρονικά όργανα μέτρησης στον κάδο οικιακών απορριμμάτων!

10 Εγγύηση κατασκευαστή

- Για ερωτήσεις σχετικά με τους όρους εγγύησης απευθυνθείτε στον τοπικό συνεργάτη της **Hilti**.

11 FCC-H υπόδειξη (ισχύει στις ΗΠΑ) / IC-Υπόδειξη (ισχύει στον Καναδά)

Αυτή η συσκευή ανταποκρίνεται στην παράγραφο 15 των κανονισμών FCC και CAN ICES-3 (B) / NMB-3 (B). Η θέση σε λειτουργία υπόκειται στις ακόλουθες δύο προϋποθέσεις:

1. Αυτή η συσκευή δεν θα πρέπει να παράγει επιβλαβή ακτινοβολία.
2. Η συσκευή πρέπει να απορροφά κάθε είδους ακτινοβολία, συμπεριλαμβανομένων των ακτινοβολιών που επιφέρουν ανεπιθύμητες λειτουργίες.



Τροποποιήσεις ή μετατροπές, που δεν έχουν επιτραπεί ρητά από τη **Hilti**, μπορεί να περιορίσουν το δικαίωμα του χρήστη να θέσει σε λειτουργία τη συσκευή.

Orijinal kullanım kılavuzu


1 Kullanım kılavuzu bilgileri

1.1 Bu kullanım kılavuzu hakkında

- **İkaz!** Ürünü kullanmadan önce, talimatlar, güvenlik ve uyarı bilgileri, çizimler ve teknik özellikler dahil olmak üzere ürünle birlikte verilen kullanım kılavuzunu okuduğunuzdan ve anladığınızdan emin olunuz. Özellikle tüm talimatları, güvenlik ve uyarı bilgilerinizi, çizimleri, teknik özellikleri ve bileşenleri ve fonksiyonları öğreniniz. Aksi takdirde elektrik çarpması, yangın ve/veya ciddi yaralanma tehlikesi meydana gelebilir.



Tüm talimatlar, güvenlik ve uyarı bilgileri dahil olmak üzere kullanım kılavuzunu daha sonra kullanmak üzere saklayınız.

- **HILTI** ürünleri profesyonel kullanıcıların kullanımı için öngörülmüştür ve sadece yetkili personel tarafından kullanılabilir ve bakımı yapılabilir. Bu personel, meydana gelebilecek tehlikeler hakkında özel olarak eğitim görmüş olmalıdır. Aletin ve ilgili yardımcı gereçlerin eğitimsiz personel tarafından usulüne uygun olmayan şekilde kullanılması ve amaçları dışında çalıştırılması sonucu tehlikeli durumlar söz konusu olabilir.
- Ekteki kullanım kılavuzu, basım tarihindeki mevcut gelişmiş teknolojiye uygundur. En son sürümü her zaman Hilti ürün sayfasında bulabilirsiniz. Bunu yapmak için, bu kullanım kılavuzundaki  sembolü ile işaretlenmiş bağlantıyı veya QR kodunu kullanınız.
- Ürünü başkalarına sadece bu kullanım kılavuzuyla birlikte veriniz.

1.2 Resim açıklaması

1.2.1 Uyarı bilgileri

Uyarı bilgileri, ürün ile çalışırken ortaya çıkabilecek tehlikelere karşı uyarır. Aşağıdaki uyarı metinleri kullanılır:

TEHLİKE

TEHLİKE !

- ▶ Ağır vücut yaralanmalarına veya doğrudan ölüme sebep olabilecek tehlikeler için.

İKAZ

İKAZ !

- ▶ Ağır yaralanmalara veya ölüme neden olabilecek tehlikeler için.





DİKKAT

DİKKAT !

- ▶ Vücut yaralanmalarına veya maddi hasarlara yol açabilecek olası tehlikeli durumlar için.





1.2.2 Kullanım kılavuzundaki semboller

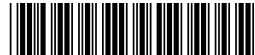
Bu kullanım kılavuzunda aşağıdaki semboller kullanılmıştır:

	Kullanım kılavuzuna dikkat edilmelidir
	Kullanım uyarıları ve diğer gerekli bilgiler
	Geri dönüşümlü malzemeler ile çalışma
	Elektrikli aletleri ve aküleri evdeki çöplere atmayınız

1.2.3 Çizimlerdeki semboller


Çizimlerde aşağıdaki semboller kullanılmıştır:

	Bu sayılar, kullanım kılavuzunun başlangıcındaki ilgili çizime atanmıştır.
	Çizimlerdeki numaralandırma, önemli çalışma adımlarını veya çalışma adımları için önemli olan yapı parçalarını gösterir. Metinde, bu çalışma adımları veya yapı parçasına karşılık gelen sayılarla vurgulanmıştır, örn. (3) .
	Pozisyon numaraları Genel bakış çiziminde kullanılır ve Ürüne genel bakış bölümündeki açıklama numaralarına referans niteliğindedir.
	Bu işaret, ürün ile çalışırken dikkatinizi çekmek için koyulmuştur.



1.3 Ürünün üzerindeki etiket

Lazer bilgisi

	<p>Lazer sınıfı 2, IEC60825-1/EN60825-1:2007 normunu temel alır ve CFR 21 § 1040 (Lazer bildirimi 50) direktifine uygundur. Işına bakmayınız.</p>
---	---

1.4 Ürün bilgileri

Hilti ürünleri profesyonel kullanıcıların kullanımı için öngörülmüştür ve sadece yetkili personel tarafından kullanılabilir ve bakımı yapılabilir. Bu personel, meydana gelebilecek tehlikeler hakkında özel olarak eğitim görmüş olmalıdır. Aletin ve ilgili yardımcı gereçlerin eğitimsiz personel tarafından usulüne uygun olmayan şekilde kullanılması ve amaçları dışında çalıştırılması sonucu tehlikeli durumlar söz konusu olabilir.

Tip tanımı ve seri numarası, tip plakası üzerinde belirtilmiştir.

- Seri numarasını aşağıdaki tabloya aktarınız. Ürün bilgileri acente veya servis merkezini aradığınızda sorulabilir.

Ürün bilgileri

Çok çizgili lazer	PM 40-MG
Nesil	01
Seri no.	

1.5 Uygunluk beyanı

Burada tanımlanan ürünün, geçerli yönetmeliklere ve normlara uygun olduğunu kendi sorumluluğumuzda beyan ederiz. Bu dokümantasyonun sonunda uygunluk beyanının bir kopyasını bulabilirsiniz.

Teknik dokümantasyonlar eklidir:

Hilti Entwicklungsgesellschaft mbH | Zulassung Geräte | Hiltistraße 6 | 86916 Kaufering, DE

2 Güvenlik

2.1 Güvenlik uyarıları

Bu kullanım kılavuzunun münferit bölümlerinde yer alan uyarı notlarının yanında, aşağıdaki kurallara da her zaman mutlaka dikkat edilmelidir. Aletin ve ilgili yardımcı gereçlerin eğitimsiz personel tarafından usulüne uygun olmayan şekilde kullanılması ve amaçları dışında çalıştırılması sonucu tehlikeli durumlar söz konusu olabilir.

- Tüm güvenlik uyarılarını ve kullanım talimatlarını muhafaza ediniz.
- Ölçümlerden/kullanmadan önce ve kullanım sırasında birden çok defa aletin hassasiyetini kontrol ediniz.
- Alet ile çalışırken dikkatli olunuz, hareketlerinize dikkat ediniz ve mantıklı davranınız. Yorgun veya ilaçların, uyuşturucunun ya da alkolün etkisi altında olduğunuzda aleti kullanmayınız. Aletin kullanımı sırasında bir anlık dikkatsizlik ciddi yaralanmalara neden olabilir.
- Alette onarımlara veya değişikliklere izin verilmez.
- Hiçbir emniyet tertibatını devreden çıkarmayınız, ayrıca hiçbir uyarı ve ikaz levhasını çıkarmayınız.
- Aleti kullanırken çocukları ve diğer kişileri uzak tutunuz.
- Çevre etkilerini dikkate alınız. Yangın veya patlama tehlikesi olan yerlerde aleti kullanmayınız.
- Lazer ışını düzlemi göz hizasından yukarıda veya aşağıda olmalıdır.
- Bir düşmeden sonra veya diğer mekanik etkilere maruz kaldığında aletin hassasiyeti kontrol edilmelidir.
- En yüksek hassasiyete erişmek için çizgiyi dikey, düz bir yüzeye yansıtınız. Aleti düz zemine 90° ile konumlandırınız.
- Hatalı ölçümü önlemek için lazer çıkış camları temiz tutulmalıdır.
- Kullanım kılavuzundaki çalıştırma, bakım ve onarım bilgilerine dikkat ediniz.
- Kullanılmayan aletler kuru, yüksek ve çocukların ulaşamayacağı kapalı bir yerde saklanmalıdır.
- Ulusal iş güvenliği gereksinimlerini dikkate alınız.

2.2 Çalışma yerinin gereken şekilde düzenlenmesi

- Merdiven üzerindeki çalışmalarda anormal duruşlardan kaçınınız. Güvenli bir duruş sağlayınız ve her zaman dengeli durunuz.



- ▶ Ölçüm yerini emniyete alınız ve aleti ayarlarken ışınların başka kişilere veya kendi üzerinize gelmemesine dikkat ediniz.
- ▶ Cam veya diğer nesnelerin içinden yapılan ölçümler, ölçüm sonuçlarını yanıltabilir.
- ▶ Aletin düz ve stabil bir yüzeye kurulmasına dikkat edilmelidir (titreşimsiz!).
- ▶ Aleti sadece belirtilen uygulama sınırları içerisinde kullanınız.
- ▶ Çalışma alanında birden fazla lazer kullanılırsa, alet ışınlarının diğerleriyle karışmamasını sağlayınız.
- ▶ Güçlü mıknatıslar hassasiyeti etkileyebilir, bu nedenle ölçüm aletinin yakında herhangi bir mıknatıs bulunmamalıdır. Hilti mıknatıs adaptörü kullanılabilir.
- ▶ Alet sıcaklığın çok düşük olduğu bir ortamdan daha sıcak bir ortama getirildiğinde veya tam tersi olduğunda, ortam şartlarına uygun sıcaklığa ulaşana kadar beklenmelidir.

2.3 Elektromanyetik uyumluluk

Aletin ilgili yönetmeliklerin en zorlu taleplerini yerine getirmesine rağmen **Hilti**, hatalı işleme neden olabilecek, aletin yüksek ışınlama dolayısıyla hasar görmesini engelleyemez. Bu durumda veya emin olmadığınız diğer durumlarda kontrol ölçümleri yapılmalıdır. **Hilti** ayrıca bu gibi durumlarda diğer aletlerin (örn. uçaklardaki navigasyon donanımları) zarar görmeyeceğini garanti etmez.

2.4 Lazer sınıfı 2/ class II aletler için lazer sınıflandırması

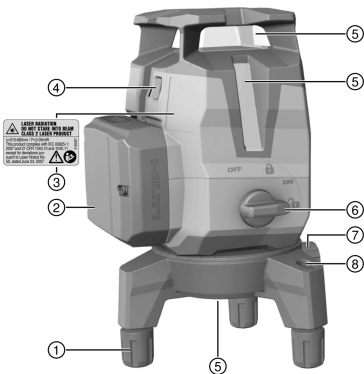
Alet, IEC 60825-1:2007 / EN 60825-1:2008 uyarınca lazer sınıfı 2'ye ve CFR 21 § 1040 (FDA) uyarınca Class II'ye uygundur. Bu aletler başka koruyucu önlemler olmadan kullanılabilir. Buna rağmen güneşte olduğu gibi, doğrudan ışık kaynağına bakmamalıdır. Doğrudan gözle temas etmesi halinde gözlerinizi kapatınız ve kafanızı hemen ışın bölgesinden çekiniz. Lazer ışını kişilere doğrultulmamalıdır.

2.5 Akülü aletlerin özenli çalıştırılması ve kullanımı

- ▶ Lityum İyon akülerin taşıma, depolama ve kullanımına yönelik özel talimatları dikkate alınız.
- ▶ Aküler, yüksek sıcaklıklarda, doğrudan güneş ışığından ve ateşten uzak tutulmalıdır.
- ▶ Aküler parçalarına ayrılmamalı, ezilmemeli, 80°C (176°F) üzerine ısıtılmamalı veya yakılmamalıdır.
- ▶ Darbe almış, bir metreden daha yüksek bir yerden düşmüş veya başka bir şekilde hasar görmüş aküleri kullanmayınız veya şarj etmeyiniz. Bu durumda her zaman **Hilti servisi** ile irtibat kurunuz.
- ▶ Akü tutulamayacak kadar sıcaksa arızalı olabilir. Pili, yanıcı malzemelere yeterli mesafede, görünür ve yanıcı olmayan bir yere yerleştiriniz. Aküyü soğumaya bırakınız. Akü bir saat sonra hala dokunulamayacak kadar sıcaksa, arızalı demektir. **Hilti servisi** ile iletişim kurunuz.

3 Tanımlama

3.1 Ürüne genel bakış



- 1 Ayarlanabilir ayak
- 2 Lityum İyon akü
- 3 Uyarı etiketi
- 4 Çizgi ve alıcı modu için değiştirme anahtarı
- 5 Lazer çıkış camı
- 6 Sarkacın açılması/kapatılması ve kilitlemesi için döner düğme
- 7 Rotasyon platformu için hassas ayar
- 8 Dairesel su terazisi

3.2 Usulüne uygun kullanım

Bu ürün; tek bir kişinin 90°'lik açığı aktarabileceği, yatay kot alma yapabileceği ve hizalama çalışmalarını gerçekleştirebileceği ve tamamen düzeltebileceği bir çok hatlı lazerdir.



Bu aletin üç yeşil lazer çizgisi (bir yatay ve iki dikey), bir alt referans noktası ve erişim mesafesi yakl. 20 m olan beş ışın kesişme noktası (ön, arka, sol, sağ ve üst) bulunur. Erişim mesafesi ortam ışığına bağlıdır.

Alet tercihen iç mekanlarda kullanım için öngörülmüştür ve bir motorlu aksel lazer yedek parçası değildir. Dış mekan kullanımlarında, çerçeve koşulların iç mekan koşullarına uygun olmasına veya bir **Hilti** lazer dedektörü kullanılmasına dikkat edilmelidir.

Olası kullanımlar şunlardır:

- Bölme duvarları konumunun işaretleri (dik açılı ve dikey düzeyde).
- Dik açılardan kontrolü ve izdüşümlerinin alınması.
- Dayanak parçalarının hizalanması / Diğer yapı elemanlarının üç aksta yerleştirilmesi.
- Zeminde işaretli noktalardan tavana aktarılması.

Lazer çizgileri ayrı (yalnızca dikey veya yalnızca yatay) olarak veya birlikte açılabilir. Eğim açısı ile kullanımda, sarkaç otomatik kendini ayarlama için bloke edilir.

- ▶ Bu ürün için sadece B 12 tip serisi **Hilti** Lityum İyon aküler kullanılmalıdır.
- ▶ Bu aküler için sadece C4/12 serisi **Hilti** şarj cihazları kullanınız.

3.3 Özellikler

Bu alet her yönde yakl. 3,0° içinde otomatik kot alma yapabilir. Bu yeterli olmazsa; alet, ayarlanabilir ayakların ve dairesel su terazisinin yardımıyla yatay hale getirilebilir. Otomatik kot alma süresi sadece yaklaşık 3 saniyedir.

Otomatik kot alma alanı aşılsa, lazer ışınları uyarı sinyali gibi yanıp söner.

Açılma sırasında alet standart olarak yüksek çizgi parlaklığında görünür moda bulunur. Çizgi ve alıcı modu değiştirme anahtarına uzun süreli basıldığında alet alıcı moduna geçer ve PMA 31G lazer dedektörüne uyumlu hale gelir. Değiştirme anahtarına tekrar uzun süreli basılarak veya aletin kapatılması ile alıcı modu tekrar devre dışı bırakılır.

3.4 Teslimat kapsamı

Çok hatlı lazer, takım çantası, kullanım kılavuzu, üretici sertifikası.

Ürünleriniz için uygun diğer sistem ürünlerini **Hilti** Center veya internetteki şu adreste bulabilirsiniz: www.hilti.com

3.5 İşletim mesajları

Durum	Anlamı
Lazer ışını, her 10 (sarkaç kilitleli değil) veya 2 (sarkaç kilitleli) saniyede bir iki kez yanıp sönmüyor.	Bataryalar neredeyse boş.
Lazer ışını beş kez yanıp sönmüyor ve ardından sürekli olarak açık kalıyor.	Alıcı modunun devreye alınması veya devre dışı bırakılması.
Lazer ışını çok yüksek frekansta yanıp sönmüyor.	Alet otomatik kot alamıyor.
Lazer ışını her 5 saniyede iki kez yanıp sönmüyor.	Eğimli çizgi çalışma modu; Sarkaç kilitleli, bu nedenle çizgilerin kotu alınmaz.

4 Teknik veriler

Erişim mesafesi çizgileri ve lazer dedektörü olmadan kesişme noktası	20 mt (65 ft — 7 in)
Maksimum bağıl nem	90 %
Referans yüksekliğinin üzerinde maksimum kullanım yüksekliği	2.000 mt (6.561 ft — 8 in)
Erişim mesafesi çizgileri ve lazer dedektörü ile kesişme noktası	2 mt ... 50 mt (6 ft — 7 in ... 164 ft — 1 in)
Otomatik kot alma süresi (standart)	3 sn.
Lazer sınıfı	Sınıf 2, görünür, 510-660 nm (EN 60825-1:2008 / IEC 60825-1:2007); class II (CFR 21 § 1040 (FDA))
Çizgi kalınlığı (mesafe 5 m)	< 2,2 mm (< 0,09 in)



Otomatik kot alma alanı	±3,0° (standart)
Hassasiyet	± 2 mm 'de 10 mt (± 0,1 in 'de 32 ft — 10 in)
İşletim durumu göstergesi	Lazer ışınları ve şalter konumları Kapalı, Açık kilitleti ve Açık kilidi açılmış
Güç kaynağı	Hilti B 12 lityum iyon akü
Çalışma süresi (tüm çizgiler açık)	Hilti sıcaklığı +24 °C (+72 °F): 7 saat (standart)
Çalışma süresi (yatay veya dikey çizgiler açık)	Hilti sıcaklığı +24 °C (+72 °F): 10 saat (standart)
Çalışma sıcaklığı	-10 °C ... 40 °C (14 °F ... 104 °F)
Depolama sıcaklığı	-25 °C ... 63 °C (-13 °F ... 145 °F)
Toz ve püskürtme suyu koruması (akü gözü hariç)	IP 54 - IEC 60529 uyarınca
Tripod dişlisi	BSW 5/8"UNC1/4"
Işın sapması	0,05 mrad ... 0,08 mrad
Ortalama çıkış gücü (maks)	< 0,95 mW
Akü dahil ağırlık	1,24 kg (2,73 lb)

5 Kullanım

DİKKAT

Yaralanma tehlikesi! Lazer ışını kişilere doğrultulmamalıdır.

- ▶ Lazer ışık kaynağına kesinlikle çıplak gözle doğrudan bakmayınız. Doğrudan gözle temas etmesi halinde gözlerinizi hemen kapatınız ve kafanızı ışın bölgesinden uzağa çeviriniz.

5.1 Akünün yerleştirilmesi

- ▶ Yerine tamamen oturana kadar aküyü itiniz.




Bu alet sadece **Hilti** tarafından önerilen lityum iyon akülerle çalıştırılmalıdır.

5.2 Ana plakanın sökülmesi / ayarlanması

1. Ana plakayı sökebilmek için aletten öne doğru çekiniz.
2. Alet hassas üst yüzeylere kurulduğunda koruma amacıyla ayakların lastik manşonları indirilebilir.
3. Yükseklik ayarı için ana plakanın ayakları çıkarılabilir.

5.3 Lazer ışınlarının açılması

1. Döner düğmeyi  (Açık/kilidi açılmış) konumuna getiriniz.
 - ▶ Dikey lazer ışınları görünür.
2. Değiştirme anahtarına, istenen çizgi modu ayarlanana kadar basınız.



Alet, ilgili çalışma modları arasında aşağıdaki sırada geçiş yapar ve ardından tekrar ön sıradan başlar: Dikey lazer çizgileri, yatay lazer çizgisi, dikey ve yatay lazer çizgileri.

5.4 Lazer ışınlarının kapatılması

- ▶ Döner düğmeyi OFF (Kapalı/kilitli) konumuna getiriniz.
 - ▶ Lazer ışını artık görünmez ve sarkaç kilitlenir.



Akü boşaldığında alet kapanır.



5.5 Lazer dedektörü modunun devreye alınması veya devre dışı bırakılması

- i** Lazer dedektörünün erişim mesafesi, lazer gücünün tasarıma bağlı asimetrisi ve olası rahatsız edici harici ışık kaynakları nedeniyle sınırlı olabilir.
- Çizgi lazerin güçlü bir tarafında çalışınız ve en uygun menzili elde etmek için doğrudan ışık altında çalışmaktan kaçınınız. Lazerin güçlü tarafları, pilin takıldığı arka taraf ve bunun tam karşısına düşen ön taraftır.

1. Alıcı modunu devreye almak için lazer ışını onay için beş defa yanıp sönene kadar çizgi ve alıcı modu değiştirme anahtarına 4 saniyeden uzun süre basılı tutunuz.
2. Alıcı modunu tekrar devre dışı bırakmak için değiştirme anahtarına tekrar 4 saniyeden uzun süre basılı tutunuz.

- i** Aletin kapatılması sırasında alıcı modu devre dışı bırakılır.

5.6 "Eğimli çizgi" fonksiyonu için lazer ışınlarının ayarlanması

1. Döner düğmeyi **🔒** (Açık/kilitli) konumuna getiriniz.
 - Sadece yatay lazer ışını görünür.
2. Çizgi modu değiştirme anahtarına, istenen çizgi modu ayarlanana kadar basınız.

- i** "Eğimli çizgi" fonksiyonunda sarkaç kilitlenir ve alet kot alma yapmaz.
- Lazer ışınları her 5 saniyede bir yanıp söner.
- Alet, ilgili çalışma modları arasında aşağıdaki sırada geçiş yapar ve ardından tekrar ön sıradan başlar: Yatay lazer çizgisi, dikey lazer çizgileri, dikey ve yatay lazer çizgileri.

5.7 Uygulama örnekleri

- i** Ayarlanabilir ayaklar sayesinde bu alet, düzgün olmayan zeminlerde bile kaba kot alma çalışmaları için kullanılabilir.

- 5.7.1 Yüksekliğin aktarılması **4**
- 5.7.2 Oda bölümlenmesi için kuru yapı profillerinin ayarlanması **5, 6**
- 5.7.3 Boru hatlarının dikey olarak hizalanması **7**
- 5.7.4 Isıtma elemanlarının hizalanması **8**
- 5.7.5 Kapıların ve pencere çerçevelerinin hizalanması **9**

5.8 Kontrol

- 5.8.1 Lazer noktasının kontrol edilmesi **10**
 1. Yüksek bir mekana bir zemin işareti (bir çarpı işareti) koyunuz (örneğin 5-10 m yüksekliğindeki bir merdivende).
 2. Aleti düz ve yatay bir zemine koyunuz.
 3. Aleti devreye alınız ve sarkacın kilidini açınız.
 4. Aleti, alt dikey ışın, kesişme noktasının işaretli merkez tabanına gelecek şekilde konumlandırınız.
 5. Tavandaki lazer çizgisinin üst kesişme noktasını işaretleyiniz. Bunun için önce tavana bir kağıt sabitleyiniz.
 6. Aleti 90° döndürünüz.
- i** Alt kırmızı dikey ışın, kesişme noktasının merkezinde kalmalıdır.
7. Tavandaki lazer çizgisinin üst kesişme noktasını işaretleyiniz.



8. 180° ve 270° döndürerek işlemleri tekrarlayınız.



4 işaretli noktadan tavan kısmında bir daire oluşturunuz. D daire çapını milimetre veya inç cinsinden ve RH oda yüksekliğini metre veya ayak cinsinden ölçünüz.

9. R değerini hesaplayınız.

► R değeri 3 mm'den küçük olmalıdır (10 m'de 3 mm'ye karşılık gelir).

$$R = \frac{D [\text{mm}]}{2} \times \frac{10}{RH [\text{m}]} \quad (1)$$

► R değeri 1/8"ten küçük olmalıdır.

$$R = \frac{D [1/8 \text{ in}]}{2} \times \frac{30}{RH [\text{ft}]} \quad (2)$$

5.8.2 Lazer ışını kotunun kontrol edilmesi 11

1. Aleti düz ve yatay bir zemine, duvardan yaklaşık 20 cm uzakta olacak şekilde (A) yerleştiriniz ve duvar üzerindeki lazer çizgilerinin kesişme noktasını (A) ayarlayınız.
2. Lazer çizgilerinin kesişme noktasını bir çarpı işareti (1) ile (A) duvarında ve bir çarpı işareti (2) ile (B) duvarında işaretleyiniz.
3. Aleti düz ve yatay bir zemine, duvardan yaklaşık 20 cm uzakta olacak şekilde (B) yerleştiriniz ve lazer çizgilerinin kesişme noktasını (A) duvardaki çarpı işaretinin (1) üzerine hizalayınız.
4. Lazer çizgilerine yönelik kesişme noktasının yüksekliğini ayarlanabilir ayaklar yardımıyla, kesişme noktası ile işaret (2) duvarda (B) buluşacak şekilde ayarlayınız. Su terazisinin merkezde olmasına dikkat ediniz.
5. Lazer çizgilerinin kesişme noktasını yeniden bir çarpı işareti (3) ile duvarda (A) işaretleyiniz.
6. Çarpı işareti (1) ile (3) arasındaki D kaymasını duvarda (A) ölçünüz (RL = Oda uzunluğu).
7. R değerini hesaplayınız.

► R değeri 2 mm'den küçük olmalıdır.

$$R = \frac{D [\text{mm}]}{2} \times \frac{10}{RL [\text{m}]} \quad (1)$$

► R değeri 1/8"ten küçük olmalıdır.

$$R = \frac{D [1/8 \text{ in}]}{2} \times \frac{30}{RL [\text{ft}]} \quad (2)$$

5.8.3 Dik açı durumunun (yatay) kontrol edilmesi 12, 13

1. Aleti; alt dikey ışını, odanın orta noktasındaki referans çarpı işaretinin merkezine gelecek şekilde duvarlara yakl. 5 m mesafe ile konumlandırınız.
2. 4 kesişme noktasını dört duvarda işaretleyiniz.
3. Aleti 90° döndürünüz ve kesişme noktası ortasının ilk referans noktası (A) ile buluştuğundan emin olunuz.
4. Her yeni kesişme noktasını işaretleyiniz ve ilgili kayma değerini (R1, R2, R3, R4 [mm]) ölçünüz.
5. R kayma değerini hesaplayınız (RL = Oda uzunluğu).

► R değeri 3 mm'den veya 1/8"ten küçük olmalıdır.

$$R = \frac{(R1+R2+R3+R4) [\text{mm}]}{4} \times \frac{10}{RL [\text{m}]} \quad (1)$$

$$R = \frac{(R1+R2+R3+R4) [1/8 \text{ in}]}{4} \times \frac{30}{RL [\text{ft}]} \quad (2)$$

5.8.4 Dikey çizginin hassasiyetinin kontrol edilmesi 14

1. Aleti 2 m (konum 1) yüksekliğe konumlandırınız.
2. Aleti devreye alınız.
3. Birinci hedef plakasını T1 (dikey) aletten 2,5 m uzakta ve aynı yükseklikte (2 m) konumlandırınız. Bu şekilde dikey lazer ışını plakaya gelmelidir. Bu pozisyonu işaretleyiniz.
4. Şimdi ikinci T2 hedef plakasını birinci hedef plakasının 2 m altına konumlandırınız. Bu şekilde dikey lazer ışını plakaya gelmelidir. Bu pozisyonu işaretleyiniz.
5. Alete 5 m'lik mesafede, yerdeki lazer çizgisi üzerinde test yapısının karşı tarafında (aynada ters) 2. konumu işaretleyiniz.
6. Şimdi aleti az önce işaretlediğiniz zemindeki konuma (2. konum) yerleştiriniz.
7. Lazer ışını, hedef plakası T1 ve üzerinde işaretli konumla buluşacak şekilde konumlandırınız.
8. Yeni konumu hedef plakası T2 üzerinde işaretleyiniz.
9. Hedef plakası T2 üzerinde her iki işaret arasındaki D mesafesini okuyunuz.



D farkı 2 mm'den büyükse, alet bir Hilti onarım merkezinde ayarlanmalıdır.



6 Bakım ve onarım

6.1 Temizleme ve kurutma

- ▶ Camdaki tozu üfleyerek temizleyiniz.
- ▶ Cama elinizle dokunmayınız.
- ▶ Aleti sadece temiz ve yumuşak bir bezle temizleyiniz. Gerekirse bezi alkol veya suyla ıslatınız.
- ▶ Özellikle yaz veya kış aylarında, ekipmanı aracınızın içinde muhafaza edecekseniz, ekipmanın depolama sıcaklık sınır değerlerine dikkat ediniz (-25 °C ile 63 °C arasında) (-13 °F ile 145 °F arasında).

6.2 Hilti kalibrasyon servisi

Aletlerin normlara uygunluk ve yasal talepleri karşılama bakımından düzenli bir şekilde **Hilti** kalibrasyon servisi tarafından kontrol edilmesini öneriyoruz.

Hilti kalibrasyon servisi her zaman hizmetinizdedir; yılda en az bir defa alet kalibrasyonu yapılması önerilir.

Hilti kalibrasyon servisi çerçevesinde; kontrol edilen alet özelliklerinin, kontrol edildiği gün kullanım kılavuzundaki teknik verilere uygunluğu onaylanır.

Üretici verilerinden sapma olması durumunda kullanılan ölçüm aletleri yeniden ayarlanır.

Ayarlama ve kontrolden sonra alet üzerine kalibrasyon plakası takılır ve bir kalibrasyon sertifikası ile yazılı olarak aletin üretici verilerine göre çalıştığı onaylanır.

Kalibrasyon sertifikaları ISO 900X uyarınca sertifikalandırılmış işletmeler için gereklidir.

En yakınınızdaki **Hilti** iletişim merkezinden ayrıntılı bilgi edinebilirsiniz.

7 Taşıma ve depolama

7.1 Nakliye

- ▶ Ekipmanın nakliyesi veya sevkiyatı için **Hilti** sevkiyat çantası veya eş değerdeki bir ambalajı kullanınız.

7.2 Depolama

- ▶ Islanan alet paketten çıkarılmalıdır.
- ▶ Alet, taşıma çantası ve aksesuarları kurutulmalı (en fazla 63 °C / 145 °F) ve temizlenmelidir.
- ▶ Ekipmanı ancak, tamamen kurduğunda paketleyiniz, ardından kuru bir yerde depolayınız.
- ▶ Aleti uzun süreli depoladıktan sonra veya uzun süreli nakliye sonrası bir kontrol ölçümü uygulanmalıdır.

7.3 Akülü aletlerin ve akülerin taşınması ve depolanması

Taşıma

⚠ DİKKAT

Taşıma sırasında aletin istem dışı çalışması !

- ▶ Ürünlerinizi her zaman aküler takılı olmadan taşıyınız!
- ▶ Aküleri çıkartınız.
- ▶ Aküleri kesinlikle sıkıca bağlanmamış koruma ile nakletmeyiniz. Nakliye sırasında, aküler aşırı şok ve titreşimlerden korunmalı ve başka akü kutupları ile temas ederek kısa devreye neden olmamaları için, her türlü iletken malzeme veya diğer akülerden izole edilmiş olmalıdır. **Aküler için yerel taşıma talimatlarını dikkate alınız.**
- ▶ Aküler posta ile gönderilmemelidir. Hasarsız aküleri sevk etmek istememiz halinde, bir nakliye şirketine başvurunuz.
- ▶ Ürünün ve akülerin hasar görmüş olup olmadığını her kullanımdan önce olduğu gibi uzun taşımaldan önce ve sonra kontrol ediniz.

Depolama

⚠ İKAZ

Arızalı veya akan aküler nedeniyle beklenmeyen hasar oluşumu !

- ▶ Ürünlerinizi her zaman aküleri yerleştirmeden depolayınız!
- ▶ Ürünü ve aküleri serin ve kuru bir yerde muhafaza ediniz. Teknik verilerde belirtilen sıcaklık sınır değerlerini dikkate alınız.
- ▶ Aküleri şarj cihazının üzerinde muhafaza etmeyiniz. Şarj işleminden sonra her zaman aküyü şarj cihazından çıkartınız.



- ▶ Aküleri kesinlikle güneşte, ısı kaynakları üzerinde veya cam arkasında muhafaza etmeyiniz.
- ▶ Ürünü ve aküleri çocukların ve yetkisiz kişilerin ulaşamayacağı yerlerde muhafaza ediniz.
- ▶ Ürünün ve akülerin hasar görmüş olup olmadığını her kullanımdan önce olduğu gibi uzun süreli depolamalardan önce ve sonra kontrol ediniz.

8 Arıza durumunda yardım

Bu tabloda listelenmemiş veya kendi başınıza gideremediğiniz arızalarda lütfen yetkili **Hilti** servisimiz ile irtibat kurunuz.

Arıza	Olası sebepler	Çözüm
Alet açılmıyor.	Akü boş.	▶ Aküyü şarj ediniz.
	Akü usulüne uygun yerleştirilmemiş.	▶ Aküyü yerleştiriniz ve akünün alete güvenli biçimde oturup oturmadığını kontrol ediniz.
	Alet veya döner düğme arızalı.	▶ Alet Hilti Service tarafından onarılmalıdır.
Tekli lazer ışınları çalışmıyor.	Lazer kaynağı veya lazer kumandası arızalı.	▶ Alet Hilti Service tarafından onarılmalıdır.
Alet açılıyor fakat lazer ışını görünmüyor.	Lazer kaynağı veya lazer kumandası arızalı.	▶ Alet Hilti Service tarafından onarılmalıdır.
	Sıcaklık çok yüksek veya çok düşük.	▶ Aleti soğuması veya ısınması için bırakınız.
Otomatik kendini ayarlama çalışmıyor.	Alet çok eğimli bir zemine yerleştirilmiş.	▶ Döner düğmeyi konumuna getiriniz.
	Eğim sensörü arızalı.	▶ Alet Hilti Service tarafından onarılmalıdır.
Alet 1 saat sonra kapanır.	Otomatik kapatma fonksiyonu devredevre.	▶ Değiştirme anahtarına 4 saniyeden uzun süreyle basınız.
Alım menzili çok düşük	Lazerin zayıf menzilinde çalışma.	▶ Aletin daha etkili alanında (ön ve arka taraf) çalışınız. → Sayfa 279
	Şantiyede çok fazla aydınlık	▶ Lazeri ve / veya lazer dedektörünü daha az aydınlık olan bir alanda konumlandırınız.
	Işık doğrudan algılama alanına vuruyor.	▶ Algılama alanına doğrudan ışık vurmaması için, örn. gölgeleme gibi, gerekli önlemleri alınız.
Lazer dedektörüne gelen lazer ışını yok	Lazer alıcı modunda değil	▶ Çizgi lazerinde alıcı modunu etkinleştiriniz.
	Lazer dedektörü lazerden çok uzakta.	▶ Lazer dedektörünü lazere daha yakın bir yerde konumlandırınız.

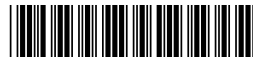
9 İmha

İKAZ

Usulüne uygun olmayan imha nedeniyle yaralanma tehlikesi! Dışarı çıkan gaz ve sıvılar nedeniyle sağlık sorunları.

- ▶ Hasar görmüş aküleri hiç bir şekilde göndermeyiniz!
- ▶ Kısa devreleri önlemek için, akünün bağlantılarını iletken olmayan bir malzeme ile kapatınız.
- ▶ Aküleri, çocukların ellerine geçmeyecek şekilde imha ediniz.
- ▶ Aküyü size en yakın **Hilti Store**'da imha ediniz veya imha etmek için yetkili şirketinize başvurunuz.

Hilti aletleri yüksek oranda geri dönüşümlü malzemelerden üretilmiştir. Geri dönüşüm için gerekli koşul, usulüne uygun malzeme ayrımıdır. Çoğu ülkede **Hilti** eski aletlerini yeniden değerlendirmek üzere geri alır. Bu konuda **Hilti** müşteri hizmetlerinden veya satış temsilcinizden bilgi alabilirsiniz.



Kullanılmış elektronik ve elektrikli el aletlerine ilişkin Avrupa Direktifi ve ulusal yasalardaki uyarlamalar çerçevesinde, kullanılmış elektrikli el aletleri ayrı olarak toplanmalı ve çevreye zarar vermeden geri dönüşümleri sağlanmalıdır.



- ▶ Elektrikli ölçüm aletlerini çöpe atmayınız!

10 Üretici garantisi

- ▶ Garanti koşullarına ilişkin sorularınız için lütfen yerel **Hilti** iş ortağınıza başvurunuz.

11 FCC uyarısı (ABD'de geçerli) / IC uyarısı (Kanada'da geçerli)

Bu alet; FCC direktiflerinin ve CAN ICES-3 (B) / NMB-3 (B) kapsamının paragraf 15 gerekliliklerine uygundur. Çalıştırma aşağıdaki iki koşula bağlıdır:

1. Bu alet, hasar veren manyetik alanlar oluşturmamalıdır.
2. Bu alet, istenmeyen işlemlere neden olabilecek ışın salınımları da dahil olmak üzere her türlü ışınımı alabilmelidir.




Alet üzerinde **Hilti** tarafından açıkça izin verilmeyen değişikliklerin veya onarımların yapılması, kullanıcının alet kullanım haklarını sınırlandırabilir.



1 بيانات بخصوص دليل الاستعمال

1.1 خاص بدليل الاستعمال هذا

- **تحذير!** قبل أن تستخدم المنتج، تأكد أنك قد قرأت واستوعبت دليل الاستعمال المرفق مع المنتج، بما في ذلك الإرشادات وتعليمات السلامة والتحذير والصور والمواصفات. تعرف بصفة خاصة على جميع الإرشادات وتعليمات السلامة والتحذير والصور والمواصفات وكذلك المكونات والوظائف. في حالة عدم مراعاة ذلك، يكون هناك خطر حدوث صعق كهربائي أو نشوب حريق و/أو وقوع إصابات بالغة. احتفظ بدليل الاستعمال شاملاً جميع الإرشادات وتعليمات السلامة والتحذير للاستخدام اللاحق.
- منتجات **HILTI** مصممة للمستخدمين المحترفين ويقتصر استعمالها وصيانتها وإصلاحها على الأشخاص المعتمدين والمدربين جيداً. هؤلاء الأشخاص يجب أن يكونوا قد تلقوا تدريباً خاصاً على الأخطار الطارئة. قد يتسبب الجهاز وأدواته المساعدة في حدوث أخطار إذا تم التعامل معها بشكل غير سليم فنياً من قبل أشخاص غير مدربين أو تم استخدامها بشكل غير مطابق للتعليمات.
- دليل الاستعمال المرفق يتطابق مع الوضع الحالي للتقنية وقت الطباعة. يمكنك دائماً العثور على الإصدار أونلاين على صفحة المنتج Hilti. ولهذا الغرض، اتبع الرابط أو كود QR في دليل الاستعمال هذا والمميز بالرمز .
- لا يجوز تسليم المنتج إلى أي شخص إلا مع دليل الاستعمال هذا.

2.1 شرح العلامات

1.2.1 إرشادات تحذيرية

تنبه الإرشادات التحذيرية إلى الأخطار الناشئة عند التعامل مع الجهاز. يتم استخدام الكلمات الدليلية التالية:

خطر 

خطر!

◀ تشير لخطر مباشر يؤدي لإصابات جسدية خطيرة أو إلى الوفاة.

تحذير 

تحذير!

◀ تشير لخطر محتمل قد يؤدي لإصابات جسدية خطيرة أو إلى الوفاة.





احترس! 

احترس!

◀ تشير لموقف خطر محتمل يمكن أن يؤدي لإصابات جسدية أو أضرار مادية.

2.2.1 الرموز في دليل الاستعمال

يتم استخدام الرموز التالية في دليل الاستعمال هذا:

يُراعى دليل الاستعمال	
إرشادات الاستخدام ومعلومات أخرى مفيدة.	
التعامل مع مواد قابلة لإعادة التدوير	
لا تتخلص من الأجهزة الكهربائية البطاريات ضمن القمامة المنزلية	

3.2.1 الرموز في الصور

تستخدم الرموز التالية في الرسوم التوضيحية:

2 تشير هذه الأعداد إلى الصورة المعنية في بداية دليل الاستعمال هذا.



3	تشير الأرقام في الصور إلى خطوات العمل المهمة أو إلى الأجزاء المهمة لخطوات العمل. يتم إبراز هذه الخطوات أو الأجزاء في النص من خلال الأرقام، على سبيل المثال (3).
11	يتم استخدام أرقام المواضع في صورة العرض العام وهي تشير إلى أرقام تعليق الصورة في فصل عرض عام للمنتج.
	هذه العلامة من شأنها أن تُثير انتباهك جيدا عند التعامل مع المنتج.

3.1 الملصق الموجود على المنتج

معلومات الليزر

فئة الليزر 2، بناءً على المواصفة 1:2007-EN/IEC60825-1 وحسب المادة 21 فقرة 1040 من القانون الفيدرالي (Laser Notice 50). لا تنظر إلى شعاع الليزر.	
--	--

4.1 معلومات المنتج

منتجات Hilti مصممة للمستخدمين المحترفين ويقتصر استعمالها وصيانتها وإصلاحها على الأشخاص المعتمدين والمدربين جيدا. هؤلاء الأشخاص يجب أن يكونوا قد تلقوا تدريباً خاصاً على الأخطار الطارئة. قد يتسبب المنتج وأدواته المساعدة في حدوث أخطار إذا تم التعامل معها بشكل غير سليم فنياً من قبل أشخاص غير مدربين أو تم استخدامها بشكل غير مطابق للتعليمات.

يوجد مسمى الطراز والرقم المسلسل على لوحة الصنع.

◀ انقل الرقم المسلسل في الجدول التالي. ستحتاج إلى بيانات المنتج في حالة الاستفسارات الموجهة إلى ممثلينا أو مركز الخدمة.

بيانات المنتج

جهاز الليزر متعدد الخطوط	PM 40-MG
الجيل	01
الرقم المسلسل	

5.1 بيان المطابقة

نقر على مسئوليتنا الفردية بأن المنتج المشروع هنا متوافقة مع التشريعات والمواصفات المعمول بها. تجد صورة بيان المطابقة في نهاية هذا المستند.

المستندات الفنية محفوظة هنا:

Hilti Entwicklungsgesellschaft mbH | Zulassung Geräte | Hiltistraße 6 | 86916 Kaufering, DE

2 السلامة

1.2 إرشادات السلامة

بالإضافة إلى الإرشادات التحذيرية الواردة في الفصول المختلفة بهذا الدليل، يُرجى ضرورة مراعاة التعليمات التالية في كل الأوقات. قد يتسبب الجهاز وأدواته المساعدة في حدوث أخطار إذا تم التعامل معها بشكل غير سليم فنياً من قبل أشخاص غير مدربين أو تم استخدامها بشكل غير مطابق للتعليمات.

- ◀ احتفظ بجميع مستندات إرشادات السلامة والتعليمات لاستخدامها عند الحاجة إليها فيما بعد.
- ◀ احرص على فحص درجة دقة الجهاز قبل عمل القياسات/الاستخدام وعدة مرات أثناء الاستخدام.
- ◀ كن يقظاً وانتبه لما تفعل وتعامل مع الجهاز بتعقل عند العمل به. لا تستخدم الجهاز عندما تكون مرهقاً أو واقفاً تحت تأثير العقاقير المخدرة أو الكحول أو الأدوية. فعدم الانتباه للحظة واحدة أثناء استخدام الجهاز يمكن أن تؤدي لإصابات خطيرة.
- ◀ لا يسمح بإجراء أية تدخلات أو تغييرات على الجهاز.
- ◀ لا تقم بإيقاف فعالية أي من تجهيزات السلامة ولا تخلص أي من لوحات التنبيه والتحذير.
- ◀ احرص على إبعاد الأطفال والأشخاص الآخرين أثناء استخدام الجهاز.
- ◀ احرص على مراعاة المؤثرات المحيطة. لا تستخدم الجهاز في مكان مُعرض لخطر الحريق أو الانفجار.
- ◀ ينبغي أن يكون مستوى شعاع الليزر أعلى أو أسفل مستوى العينين بمسافة واضحة.
- ◀ في حالة تعرض الجهاز للسقوط أو لأية مؤثرات ميكانيكية أخرى يجب مراجعة مدى دقته.



- للوصول لأقصى درجة دقة، صوب خط الليزر على سطح رأسي مستو. وبراى عندئذ توجيه الجهاز على السطح بزواوية 90°.
- لتجنب القياسات الخاطئة يجب المحافظة على نظافة عدسات خروج الليزر.
- يلزم مراعاة المعلومات المتعلقة بالتشغيل والعناية والإصلاح الواردة في دليل الاستعمال.
- ينبغي حفظ الأجهزة غير المستخدمة في مكان جاف، مرتفع أو مغلق بعيداً عن متناول الأطفال.
- يرجى مراعاة قوانين حماية العمال المحلية.

2.2 تجهيز أماكن العمل بشكل مطابق للتعليمات

- تجنب الوقوف بشكل غير اعتيادي عند إجراء أعمال أثناء الوقوف على سلم. واحرص على أن تكون واقفاً بأمان وحافظ على توازنك في جميع الأوقات.
- قم بتأمين موقع القياس واحرص أثناء نصب الجهاز على عدم تصويب الشعاع باتجاه أشخاص آخرين أو باتجاهك أنت.
- قياس المسافات عبر نوافذ زجاجية أو عبر أجسام أخرى يمكن أن يعطي نتائج قياس خاطئة.
- احرص على نصب الجهاز فوق قاعدة مستوية وثابتة (خالية من الاهتزازات!).
- اقتصر على استخدام الجهاز داخل حدود العمل المحددة.
- في حالة استخدام عدة أجهزة ليزر في نطاق العمل تأكد من عدم اختلاط الأمر عليك فيما يخص أشعة جهازك وأشعة الأجهزة الأخرى.
- المغناطيسات القوية يمكن أن تؤثر على دقة القياس، لذلك ينبغي ألا يوجد أي مغناطيس بالقرب من جهاز القياس. يمكن استخدام مهايئ المغناطيس من Hilti.
- في حالة وضع الجهاز في مكان دافئ بسبب البرد القارس أو العكس، ينبغي قبل الاستخدام مواءمة الجهاز مع درجة الحرارة المحيطة.

3.2 التوافق الكهربومغناطيسي

على الرغم من استيفاء الجهاز للمتطلبات الصارمة الواردة في المواصفات ذات الصلة لا يمكن لشركة Hilti استبعاد احتمالية حدوث تشويش للجهاز إثر تعرضه لإشعاع قوي وهو ما قد يؤدي لتعطله عن العمل. في هذه الحالة أو في حالات الشك الأخرى يجب القيام بقياسات اختبارية. كما أن Hilti لا تستبعد إمكانية تعرض الأجهزة الأخرى للتشويش (مثل أجهزة الملاحة بالطائرات).

4.2 تصنيف الليزر لأجهزة الليزر من الفئة 2 / الفئة II

يتوافق الجهاز مع فئة الليزر 2 حسب المواصفة 1:2008-1:2007 / EN 60825-1:2008 / IEC 60825-1:2007 والفئة II حسب المادة 21 من القانون الفيدرالي فقرة 1040 (إدارة الأغذية والأدوية). يُسمح باستخدام هذه الأجهزة بدون اتخاذ أية إجراءات حماية إضافية. ورغم ذلك يجب عدم النظر في مصدر الضوء مباشرة، تماماً كما هو الحال مع الشمس. في حالة الاتصال البصري المباشر أغلق عينيك وحرك رأسك بعيداً عن نطاق الشعاع. لا تسلط شعاع الليزر باتجاه الأشخاص.

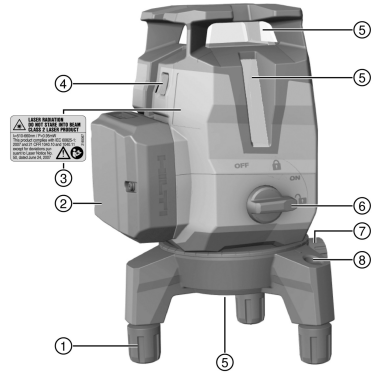
5.2 التعامل بعناية مع الأجهزة العاملة بالبطاريات واستخدامها

- تراعى التعليمات الخاصة لنقل وتخزين وتشغيل بطاريات أيونات الليثيوم.
- أبعد البطاريات عن النار ودرجات الحرارة المرتفعة وأشعة الشمس المباشرة.
- لا يجوز تفكيك البطاريات أو سحقها أو وضعها في درجة حرارة أعلى من 80°م (176°ف) أو حرقها.
- لا تستخدم أو تشحن البطاريات التي تعرضت لصدات، أو سقطت من ارتفاع يزيد على متر أو تعرضت لأية أضرار أخرى. في هذه الحالة، تواصل دائماً مع خدمة Hilti.
- في حالة سخونة الشديدة للبطارية بحيث يتعذر الإمساك بها، فقد تكون تالفة. احرص على وضع البطارية في مكان مرئي وغير قابل للاشتعال مع وجود مسافة كافية من الحامات القابلة للاشتعال. اترك البطارية تبرد. إذا ظلت البطارية ساخنة بعد مرور ساعة لدرجة تعذر لمسها، فهذا يعني أنها تالفة. اتصل بمركز Hilti خدمة.



1.3 نظرة عامة على المنتج 1

- 1 قدم ارتكاز قابلة للضبط
- 2 بطارية أيونات الليثيوم
- 3 ملصق تحذيري
- 4 مفتاح تحويل خاص بطريقة الخطوط وطريقة المُستقبل
- 5 عدسات خروج الليزر
- 6 مفتاح دوار للتشغيل/الإيقاف وتأمين قفل البندول
- 7 وسيلة الضبط الدقيق لقاعدة الدوران
- 8 الميزان الدائري


2.3 الاستخدام المطابق للتعليمات

المنتج عبارة عن جهاز ليزر متعدد الخطوط ذاتي الاستواء يتبع لمستخدم بمفرده نقل زاوية مقدارها 90° وعمل استواء أفقي وإجراء أعمال المحاذاة وكذلك ضبط التعامد بدقة.

يشتمل الجهاز على ثلاثة خطوط ليزر خضراء (خط أفقي وخطين رأسيين)، ونقطة مرجعية سفلية وكذلك خمس نقاط تقاطع للأشعة (أماماً، خلفاً، يساراً، يميناً وأعلى) في مدى يبلغ 20 م تقريباً. ويرتبط المدى بشدة الإضاءة المحيطة. الجهاز مخصص في الأساس للاستخدام في الأماكن المغلقة ولا يعد بديلاً لجهاز الليزر الدوار. بالنسبة للاستخدامات الخارجية، يُرجى مراعاة أن تتطابق نفس الظروف والمعطيات مع مثيلاتها في الأماكن المغلقة أو يتم استخدام مستقبل الليزر من Hilti.

الاستخدامات المتاحة هي:

- وضع علامات لمواضع الجدران الفاصلة (بزاوية قائمة وفي المستوى الرأسي).
- مراجعة ونقل الزوايا القائمة.
- محاذاة عناصر التجهيزات/التركيبات والعناصر الهيكلية الأخرى على ثلاثة محاور.
- نقل النقاط المحددة على الأرض إلى السقف.

يمكن فصل خطوط الليزر (الأفقية فقط أو الرأسية فقط) كما يمكن تشغيلها معاً. ولغرض الاستخدام بزاوية ميل يتم إيقاف بندول الضبط الأوتوماتيكي للاستواء.

- ◀ اقتصر على استخدام بطاريات أيونات الليثيوم Hilti من النوع B 12 مع هذا المنتج.
- ◀ اقتصر على استخدام أجهزة شحن Hilti من الفئة C4/12 لهذه البطاريات.

3.3 الخصائص

يتمتع الجهاز بالقدرة على الاستواء الذاتي في جميع الاتجاهات في نطاق زاوية مقدارها 3,0° تقريباً. وإذا لم يكن هذا النطاق كافياً، فمن الممكن ضبط استواء الجهاز بمساعدة أقدام الارتكاز القابلة للضبط والميزان الدائري. ويبلغ زمن الاستواء الذاتي حوالي 3 ثوانٍ فقط.

في حالة تجاوز نطاق الاستواء الذاتي، تومض أشعة الليزر كإشارة تحذير.

عند التشغيل يوجد الجهاز بشكل قياسي في وضع وضوح الرؤية مع درجة سطوع عالية للخطوط. ومن خلال الضغط لفترة طويلة على مفتاح التحويل الخاص بطريقة الخطوط وطريقة المُستقبل، يقوم الجهاز بالتحويل إلى طريقة المُستقبل، وبالتالي يصعب الآن متوافقاً مع مستقبل الليزر PMA 31G. ومن خلال الضغط مُجدداً لفترة طويلة على مفتاح التحويل أو من خلال إيقاف الجهاز يتم مرة أخرى إيقاف فعالية طريقة المُستقبل.

4.3 مجموعة التجهيزات المورد

جهاز الليزر متعدد الخطوط، حقيقية، دليل الاستعمال، شهادة الجهة الصانعة.

تجد المزيد من منتجات النظام المسموح بها لجهازك لدى مركز Hilti الذي تتعامل معه أو على موقع الإنترنت:

www.hilti.com



الحالة	الاستعمال
يومض شعاع الليزر مرتين كل 10 ثوان (البندول غير مؤمن) أو كل ثلاثين (البندول مؤمن).	شحنة البطاريات قاربت على النفاد.
شعاع الليزر يومض خمس مرات ويظل بعدها مضيئاً بشكل مستمر.	تفعيل أو إيقاف فعالية طريقة المُستقبل.
شعاع الليزر يومض بسرعة عالية للغاية.	الجهاز غير قادر على ضبط استوائه الذاتي.
شعاع الليزر يومض كل 5 ثوان.	طريقة الخط المائل، البندول مؤمن القفل، وبذلك لا يتسنى ضبط استواء الخطوط.

4 المواصفات الفنية

مُدَى الخطوط ونقطة التقاطع بدون مُستقبل الليزر	20 م (65 قدم — 7 بوصة)
الرطوبة النسبية القصوى	90 %
أقصى ارتفاع للاستخدام أعلى الارتفاع المرجعي	2,000 م (6,561 قدم — 8 بوصة)
مُدَى الخطوط ونقطة التقاطع مع مُستقبل الليزر	2 م ... 50 م (6 قدم — 7 بوصة ... 164 قدم — 1 بوصة)
زمن الاستواء الذاتي (قياسي)	3 ثانية
فئة الليزر	الفئة 2، مرئي، 510-660 نانو متر (-IEC 60825 / EN 60825-1:2007)، الفئة II (المادة 21 من القانون الفيدرالي، فقرة 1040 (إدارة الأغذية والأدوية))
سماكة الخط (المسافة 5 م)	> 2.2 مم (> 0.09 بوصة)
نطاق الاستواء الذاتي	±3,0° (قياسي)
الدقة	± 2 مم على 10 م (± 0.1 بوصة على 32 قدم — 10 بوصة)
مبين حالة التشغيل	أشعة الليزر وكذلك أوضاع ضبط المفتاح الإيقاف، تشغيل مؤمن القفل وتشغيل محرر القفل
الإمداد بالكهرباء	بطارية أيونات الليثيوم B 12 من Hilti
مدة التشغيل (جميع الخطوط مشغلة)	Hilti درجة الحرارة +24°م (+72°ف): 7 ساعات (قياسياً)
مدة التشغيل (خطوط أفقية أو رأسية)	Hilti درجة الحرارة +24°م (+72°ف): 10 ساعات (قياسياً)
درجة حرارة التشغيل	-10°م ... 40°م (-14°ف ... 104°ف)
درجة حرارة التخزين	-25°م ... 63°م (-13°ف ... 145°ف)
الحماية من الغبار ورذاذ الماء (باستثناء مبيت البطارية)	IP 54 طبقاً للمواصفة IEC 60529
قلاووظ الحامل ثلاثي القوائم	قلاووظ وايتورث القياسي البريطاني 5/8 بوصة القلاووظ الخشن الموحد 1/4 بوصة
انحراف الشعاع	0.05 مللي راديان ... 0.08 مللي راديان
متوسط قدرة الخرج (الحد الأقصى)	> 0,95 مللي واط
الوزن شاملاً البطارية	1.24 كجم (2.73 رطل)



⚠ احترس:

- خطر الإصابة!** لا تسلط شعاع الليزر باتجاه الأشخاص.
 ▶ لا تنظر أبدا في مصدر ضوء الليزر بشكل مباشر. في حالة الاتصال البصري المباشر أغلق عينيك وحرك رأسك بعيدا عن نطاق الشعاع.

1.5 تركيب البطارية 2

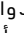

- ▶ أدخل البطارية إلى أن تثبت.

لا يجوز تشغيل الجهاز إلا باستخدام بطاريات أيونات الليثيوم الموصى بها من Hilti. 

2.5 فك / ضبط قاعدة الارتكاز 3


1. اسحب قاعدة الارتكاز من الجهاز بجذبا إلى الأمام، لغرض فكها.
2. يمكن سحب الجلب المطاطية للأرجل إلى أسفل لغرض الحماية، في حالة نصب الجهاز على أسطح حساسة.
3. لغرض تعديل ضبط الارتفاع، يمكنك فك أرجل قاعدة الارتكاز.

3.5 تشغيل أشعة الليزر


1. أدر المفتاح الدوار على الوضع  (تشغيل/مُحرر).
 ▶ عندئذ تصبح أشعة الليزر الرأسية مرئية.
 2. استمر في الضغط على مفتاح التحويل، إلى أن يتم ضبط طريقة الخطوط المرغوبة.
-  ينقل الجهاز بين طرق التشغيل المختلفة حسب الترتيب التالي ثم يبدأ مرة أخرى من جديد: خطوط الليزر الرأسية، خط الليزر الأفقي، خطوط الليزر الرأسية والأفقية.


4.5 إيقاف أشعة الليزر

- ▶ اضغط المفتاح الدوار على الوضع OFF «إيقاف» (إيقاف/مؤمن).
 ▶ شعاع الليزر لم يعد مرئياً والبندول مؤمن.


يتم إيقاف الجهاز عندما تفرغ شحنة البطارية. 

5.5 تفعيل أو إيقاف فعالية طريقة مُستقبل الليزر

 قد يتم تقييد مدى مُستقبل الليزر بسبب عدم تماثل قدرة الليزر لأسباب تتعلق بالتصميم واحتمالية وجود تشويش من مصادر ضوئية خارجية.
 احرص على تنفيذ العمل على أحد الجوانب القوية لجهاز الليزر الخفي وتجنب العمل في ضوء مباشر للوصول إلى المدى المثالي. والجوانب القوية تتمثل في الجانب الخلفي، والذي يتم فيه تثبيت البطارية وكذلك الجانب الأمامي المواجه له.

1. احتفظ بمفتاح التحويل الخاص بطريقة الخطوط وطريقة المُستقبل مضغوطة لمدة تزيد على 4 ثوانٍ، إلى أن يومض شعاع الليزر خمس مرات على سبيل التأكيد، لتفعيل طريقة المُستقبل.
 2. احتفظ مُجدداً بمفتاح التحويل مضغوطة لمدة تزيد على 4 ثوانٍ، لإيقاف تفعيل طريقة المُستقبل مرة أخرى.
- عند إيقاف الجهاز، يتم إيقاف فعالية طريقة المُستقبل. 

6.5 ضبط أشعة الليزر لوظيفة "الخط المائل"

1. اضغط المفتاح الدوار على الوضع  (التشغيل/مؤمن).
 ▶ يتم فقط رؤية شعاع الليزر الأفقي.



2. استمر في الضغط على مفتاح التحويل الخاص بطريقة الخطوط، إلى أن يتم ضبط طريقة الخطوط المرغوبة.



في وظيفة «الخط المائل»، يتم تأمين البندول ولا يكون الجهاز مستويًا.

شعاع/أشعة الليزر تومض كل 5 ثوانٍ.
يتنقل الجهاز بين طرق التشغيل المختلفة حسب الترتيب التالي ثم يبدأ مرة أخرى من جديد: خط الليزر الأفقي، خطوط الليزر الرأسية، خطوط الليزر الرأسية والأفقية.

7.5 أمثلة على الاستخدام



تتيح أقدام الارتكاز القابلة للضغط إمكانية ضبط استواء الجهاز ضبطاً أولياً في حالة الأرضية كثيرة التعاريف.

1.7.5 نقل مستوى الارتفاع 4

2.7.5 تجهيز قطاعات الجدران الجافة لعمل فواصل تقسيم للمكان 5, 6

3.7.5 محاذاة خطوط الأنابيب بشكل رأسي 7

4.7.5 محاذاة عناصر التدفئة 8

5.7.5 محاذاة إطارات الأبواب والنوافذ 9

8.5 المراجعة

1.8.5 مراجعة نقطة التعامد 10

1. في حيز مرتفع ضع علامة على الأرضية (علامة +) (مثلاً في مسقط سلالم بارتفاع من 5 إلى 10 متر).
2. ضع الجهاز على سطح مستو وأفقي.
3. قم بتشغيل الجهاز وتحرير البندول.
4. اضبط الجهاز باستخدام شعاع ضبط التعامد السفلي على مركز التقاطع المحدد بعلامة على الأرضية.
5. ضع علامة على نقطة التقاطع العلوية لخطوط الليزر على السقف. ولهذا الغرض قم بتثبيت ورقة على السقف.
6. أدر الجهاز بزاوية 90°.



يجب أن يظل شعاع ضبط التعامد السفلي الأحمر موجوداً على مركز التقاطع.

7. ضع علامة على نقطة التقاطع العلوية لخطوط الليزر على السقف.

8. كرر هذه العملية مع إدارة الجهاز بزاوية 180° و 270°.



قم بتشكيل دائرة على السقف من النقاط الأربع المحددة بعلامات. قم بقياس قطر الدائرة D بالمليمتر أو البوصة وارتفاع المكان RH بالمتر أو القدم.

9. قم بحساب القيمة R.

$$R = \frac{D \text{ [mm]}}{2} \times \frac{10}{RH \text{ [m]}} \quad (1) \quad \leftarrow \text{ينبغي أن تكون القيمة R أقل من 3 مم (هذا يطابق 3 مم مع مسافة 10 م).}$$

$$R = \frac{D \text{ [1/8 in]}}{2} \times \frac{30}{RH \text{ [ft]}} \quad (2) \quad \leftarrow \text{ينبغي أن تكون القيمة R أقل من 1/8 بوصة.}$$

2.8.5 مراجعة استواء شعاع الليزر 11

1. ضع الجهاز على سطح مستو وأفقي، على مسافة حوالي 20 سم من الجدار (A) ووجه نقطة تقاطع خطوط الليزر على الجدار (A).
2. قم بتحديد نقطة تقاطع خطوط الليزر بعلامة زائد (1) على الجدار (A) وعلامة زائد (2) على الجدار (B).
3. ضع الجهاز على سطح مستو وأفقي، على مسافة حوالي 20 سم من الجدار (B) ووجه نقطة تقاطع خطوط الليزر على علامة زائد (1) الموجودة على الجدار (A).
4. اضبط ارتفاع نقطة تقاطع خطوط الليزر باستخدام أقدام الارتكاز القابلة للضغط، بحيث تتطابق نقطة تقاطع مع العلامة (2) على الجدار (B). يُرعى أثناء ذلك أن يكون ميزان التسوية في المركز.
5. قم بتحديد نقطة تقاطع خطوط الليزر مُجدداً بعلامة زائد (3) على الجدار (A).
6. قم بقياس الحيد D الواقع بين العلامتين (1) و (3) على الجدار (A) (RL = طول المكان).



7. قم بحساب القيمة R.

$$R = \frac{D [\text{mm}]}{2} \times \frac{10}{RL [\text{m}]} \quad (1)$$

◀ ينبغي أن تكون القيمة R أقل من 2 مم.

$$R = \frac{D [1/8 \text{ in}]}{2} \times \frac{30}{RL [\text{ft}]} \quad (2)$$

◀ ينبغي أن تكون القيمة R أقل من 1/8 بوصة.

3.8.5 مراجعة التعامد (أفقياً) 12، 13

1. ضع الجهاز بحيث يكون شعاع ضبط التعامد السفلي على مركز التقاطع المرجعي في منتصف المكان على مسافة 5 م تقريباً من الجدران.
2. قم بوضع علامة على جميع نقاط التقاطع الأربع على الجدران الأربعة.
3. أدر الجهاز بزواوية مقدارها 90°، وتأكد أن نقطة منتصف نقطة التقاطع تصيب النقطة المرجعية الأولى (A).
4. ضع علامة على كل نقطة تقاطع جديدة و قم بقياس الحيد المعني (R1, R2, R3, R4 [مم]).
5. قم بحساب الحيد R (RL = طول المكان).

$$R = \frac{(R1+R2+R3+R4) [\text{mm}]}{4} \times \frac{10}{RL [\text{m}]} \quad (1)$$

◀ ينبغي أن تكون القيمة R أقل من 3 مم أو 1/8 بوصة.

$$R = \frac{(R1+R2+R3+R4) [1/8 \text{ in}]}{4} \times \frac{30}{RL [\text{ft}]} \quad (2)$$

4.8.5 مراجعة دقة الخط الرأسي 14

1. ضع الجهاز على ارتفاع يبلغ 2 م (الوضع 1).
2. قم بتشغيل الجهاز.
3. ضع لوحة التصويب الأولى T1 (الرأسية) على مسافة مقدارها 2,5 م من الجهاز وعلى نفس الارتفاع (2 م)، بحيث يصيب شعاع الليزر الرأسي اللوحة ثم ضع علامة على هذا الموضع.
4. عندئذ ضع لوحة التصويب الثانية T2 على مسافة 2 متر أسفل لوحة التصويب الأولى، بحيث يصيب شعاع الليزر الرأسي اللوحة ثم ضع علامة على هذا الموضع.
5. ضع علامة على الموضع 2 على الجانب المقابل لتجبيزة الاختبار (العكسية المماثلة) على خط الليزر بالأرضية على مسافة مقدارها 5 م من الجهاز.
6. والآن ضع الجهاز على الموضع المحدد بعلامة للتو (الموضع 2) على الأرضية.
7. قم بمحاذاة شعاع الليزر بحيث يصيب لوحة التصويب T1 والموضع المحدد عليها بعلامة.
8. قم بوضع علامة على الموضع الجديد على لوحة التصويب T2.
9. قم بقراءة المسافة D الخاصة بالعلامتين المحددتين على لوحة التصويب T2.

في حالة زيادة الفارق D على 2 مم، يجب ضبط الجهاز لدى أحد مراكز إصلاح Hilti.



6 العناية والصيانة

1.6 التنظيف والتجفيف

- ◀ انفخ الغبار عن العدسة.
- ◀ لا تلمس العدسة بأصابعك.
- ◀ اقتصر على تنظيف الجهاز باستخدام قطعة قماش نظيفة ولينة. وعند اللزوم، قم بتطهير قطعة القماش بالكحول أو الماء.
- ◀ احرص على مراعاة القيم الحدية لدرجات الحرارة عند تخزين معدتك، ولا سيما في الصيف أو الشتاء، وذلك عند الاحتفاظ بمعدتك في مقصورة السيارة (-25° م حتى 63° م) (-13° ف حتى 145° ف).

2.6 خدمة المعايرة من Hilti

نوصي بفحص الأجهزة بشكل دوري في إطار الاستفادة من خدمة المعايرة التي تقدمها Hilti، وذلك لضمان اعتمادية الأجهزة طبقاً للمعايير والمتطلبات القانونية. وتتاح لك خدمة المعايرة من Hilti في أي وقت، ويُنصح بإجرائها مرة واحدة على الأقل سنوياً. في إطار خدمة المعايرة من Hilti يتم في يوم الفحص إثبات مطابقة مواصفات الجهاز محل الفحص للبيانات الفنية الواردة في دليل الاستعمال. وفي حالة وجود اختلافات عن مواصفات الجهة الصانعة يُعاد ضبط أجهزة القياس المستخدمة من جديد. وبعد الضبط والفحص يتم وضع شارة معايرة على الجهاز مع تأكيدها بشهادة معايرة كتابية للإشارة إلى أن الجهاز يعمل في نطاق مواصفات الجهة الصانعة.



شهادات المعايير ضرورية دائما للشركات الحاصلة على شهادة ISO 900X. ويسر أقرب مركز Hilti أن يقدم لك المزيد من المعلومات بهذا الشأن.

7 النقل والتخزين

1.7 النقل

◀ لغرض نقل أو شحن جهازك، استخدم إما حقيبة شحن Hilti أو عبوة بجودة ماثلة.

2.7 التخزين

- ◀ أخرج الأجهزة المبللة من عبواتها.
- ◀ قم بتنظيف وتجفيف الجهاز وصندوق النقل والملحقات التكميلية (في درجة حرارة لا تزيد على 63°م/145°ف).
- ◀ ولا تقم بتعبئة الجهاز إلا بعد جفافه تماما، وبعد ذلك قم بتخزينه جافا.
- ◀ بعد تخزين أو نقل الجهاز لفترة طويلة نسبيا قم بعمل قياس اختباري قبل الاستخدام.

3.7 نقل وتخزين أدوات الشغل العاملة بطارية والبطاريات

النقل

⚠ احترس:

التشغيل غير مقصود عند النقل!

- ◀ قم بنقل المنتج دائما بدون البطاريات!
- ◀ اخلع البطارية/البطاريات.
- ◀ لا تقم بنقل البطاريات بكميات كبيرة. ينبغي أثناء النقل حماية البطاريات من الاصطدام العنيف والاهتزازات، وكذلك عزلها عن أية مواد موصلة للكهرباء أو أية بطاريات أخرى، وذلك حتى لا تتلامس مع أقطاب بطاريات أخرى ومن ثم حدوث قفلة كهربائية. احرص على مراعاة تعليمات النقل المحلية للبطاريات.
- ◀ لا يجوز إرسال البطاريات عن طريق البريد. توجه إلى شركة شحن، إذا كنت ترغب في إرسال بطاريات غير تالفة.
- ◀ افحص المنتج والبطاريات من حيث وجود أضرار قبل كل استخدام وقبل وبعد النقل لمسافة طويلة.

التخزين

⚠ تحذير

أضرار غير مقصودة بسبب البطاريات التالفة أو التي بها تسريب!

- ◀ قم بتخزين المنتج دائما بدون البطاريات!
- ◀ احرص على تخزين المنتج والبطاريات في مكان بارد وجاف. احرص على مراعاة القيم الحدية لدرجات الحرارة الواردة في المواصفات الفنية.
- ◀ لا تمتظ بالبطاريات على جهاز الشحن. قم دائما بإزالة البطارية من الشاحن بعد انتهاء عملية الشحن.
- ◀ لا تقم أبدا بتخزين البطاريات تحت أشعة الشمس أو في مصادر الحرارة أو خلف الزجاج.
- ◀ احرص على تخزين المنتج والبطاريات والاحتفاظ به بعيدا عن متناول الأطفال والأشخاص غير المصرح لهم.
- ◀ افحص المنتج والبطاريات من حيث وجود أضرار قبل كل استخدام وقبل وبعد التخزين لفترة طويلة.

8 المساعدة في حالات الاختلالات

عند حدوث اختلالات غير مذكورة في الجدول أو يتعدى عليك معالجتها بنفسك، فيرجى التوجه إلى مركز خدمة Hilti.

الخلل	السبب المحتمل	الحل
تعذر تشغيل الجهاز.	البطارية فارغة.	◀ اشحن البطارية.
	البطارية غير مركبة بشكل سليم.	◀ قم بتركيب البطارية وتأكد من إحكام تثبيتها في الجهاز.
	عطل بالجهاز أو بالمفتاح الدوار.	◀ قم بإصلاح الجهاز لدى مركز خدمة Hilti.
بعض أشعة الليزر لا تعمل.	عطل في مصدر الليزر أو وحدة التحكم في الليزر.	◀ قم بإصلاح الجهاز لدى مركز خدمة Hilti.



الخلل	السبب المحتمل	الحل
يمكن تشغيل الجهاز ولكن تتعذر رؤية شعاع الليزر.	عطل في مصدر الليزر أو وحدة التحكم في الليزر.	قم بإصلاح الجهاز لدى مركز خدمة Hilti.
	درجة الحرارة عالية للغاية أو باردة جداً.	اترك الجهاز يبرد أو يسخن.
الضبط الأوتوماتيكي للاستواء لا يعمل.	تم نصب الجهاز على أرضية مائلة للغاية.	اضبط المفتاح الدوار على الوضع .
	عطل بمستشعر الميل.	قم بإصلاح الجهاز لدى مركز خدمة Hilti.
يتوقف الجهاز بعد ساعة واحدة.	خاصية الإيقاف الأوتوماتيكي فعالة.	اضغط على مفتاح التحويل لمدة تزيد على 4 ثوانٍ.
مدى الاستقبال منخفض للغاية	قم بالعمل في النطاق الضعيف لجهاز ليزر.	قم بالعمل في نطاق الأداة الأكثر فعالية (الجانب الأمامي والجانب الخلفي). ← صفحة 289
	ظروف الإضاءة بموقع العمل ساطعة للغاية	ضع جهاز الليزر و / أو مُستقبل الليزر في نطاق أقل سطوعاً.
	الضوء يسطع مباشرة في نطاق الكشف.	تجنب سقوط شعاع الضوء مباشرة في نطاق الكشف، مثلاً من خلال التظليل.
مُستقبل الليزر لا يستقبل شعاع الليزر	جهاز الليزر ليس مُفعلاً في طريقة المُستقبل	قم بتفعيل طريقة المُستقبل في جهاز الليزر الخطي.
	مُستقبل الليزر بعيد للغاية عن جهاز الليزر.	ضع مُستقبل الليزر بشكل أقرب إلى جهاز الليزر.

9 التكيب



خطر الإصابة من جراء التكيب غير المطابق للتعليمات! خطر على الصحة من جراء الغازات والسوائل المتسربة.

- لا تقم بإرسال أو توريد بطاريات تالفة!
- قم بتغطية التوصيلات باستخدام مادة غير موصلة للكهرباء وذلك لتجنب حدوث قفلات كهربائية.
- تخلص من البطاريات بحيث لا تصل إلى متناول الأطفال.
- تخلص من البطارية لدى متجر **Hilti Store** أو توجه إلى مركز التخلص من النفايات المختص.

أجهزة Hilti مصنوعة بنسبة كبيرة من مواد قابلة لإعادة التدوير. يشترط لإعادة التدوير أن يتم فصل الخامات بشكل سليم فينبا. في العديد من الدول تقوم شركة Hilti باستغلال الأجهزة القديمة لإعادة تدويرها. وللمعلومات حول ذلك اتصل بخدمة عملاء Hilti أو الموزع القريب منك.

طبقاً للمواصفة الأوروبية بخصوص الأجهزة الكهربائية والإلكترونية القديمة وما يقابل هذه المواصفة في القوانين المحلية يجب تجميع الأجهزة الكهربائية المستعملة بشكل منفصل وإعادة تدويرها بشكل لا يضر بالبيئة.

لا تلق أجهزة القياس الإلكترونية ضمن القمامة المنزلية!



10 ضمان الجبة الصانعة

في حالة وجود أية استفسارات بخصوص شروط الضمان، يرجى التوجه إلى وكيل Hilti المحلي التابع لك.

11 إرشاد لجنة الاتصالات الفيدرالية FCC (يسري في الولايات المتحدة الأمريكية) / إرشاد هيئة الصناعة الكندية IC (يسري في كندا)

هذا الجهاز يطابق الفقرة 15 من لوائح لجنة الاتصالات الفيدرالية FCC و (B) / NMB-3 (B) / CAN ICES-3. يخضع التشغيل للشروطين التاليين:

- ينبغي ألا يولد هذا الجهاز أية أشعة ضارة.
- يجب أن يستقبل الجهاز كل الأشعة، بما في ذلك الأشعة التي تنتج عنها عمليات غير مرغوبة.





オリジナル取扱説明書

1 取扱説明書について

1.1 本取扱説明書について

- **警告事項！** 本製品をご使用になる前に、同梱の取扱説明書と指示事項、安全上の注意、警告表示、図および製品仕様を読んで、その内容を理解を理解してください。特に、すべての指示事項、安全上の注意、警告表示、図、製品仕様、構成部品と機能に精通しているようにしてください。これを怠ると、感電、火災、および/または重傷事故の危険があります。後日確認できるように、取扱説明書とすべての指示事項、安全上の注意、警告表示を保管しておいてください。
- **HILTI** 製品はプロ仕様で製作されており、その使用、保守、修理を行うのは、認定を受けトレーニングされた人のみに限ります。これらの人は、遭遇し得る危険に関する情報を入手していなければなりません。製品およびアクセサリーの使用法を知らない者による誤使用、あるいは規定外の使用は危険です。
- 製品に同梱されている取扱説明書は、印刷の時点で最新の技術状況を反映しています。オンラインのHilti製品ページで常に最新バージョンをご確認ください。これについては、本取扱説明書のリンク、またはQRコード (📄の記号) に従ってください。
- 他の人が使用する場合には、本製品とともにこの取扱説明書を一緒にお渡しく下さい。

1.2 記号の説明

1.2.1 警告表示

警告表示は製品の取扱いにおける危険について警告するものです。以下の注意喚起語が使用されています：



危険

危険！

- ▶ この表記は、重傷あるいは死亡事故につながる危険性がある場合に注意を促すために使われます。



警告

警告！

- ▶ この表記は、重傷あるいは死亡事故につながる可能性がある場合に注意を促すために使われます。



注意

注意！

- ▶ この表記は、身体の負傷あるいは物財の損傷が発生する可能性がある場合に使われます。

1.2.2 取扱説明書の記号

この取扱説明書では、以下の記号が使用されています：

	取扱説明書に注意してください
	本製品を効率良く取り扱うための注意事項や役に立つ情報
	リサイクル可能な部品の取扱い
	電動工具およびバッテリーを一般ゴミとして廃棄してはなりません

1.2.3 図中の記号

図中では以下の記号が使用されています：

2	この数字は本取扱説明書冒頭にある該当図を示しています。
3	図中の付番は、重要な作業手順あるいは作業手順にとって重要なパーツであることを示しています。本文中ではこれらの作業手順またはパーツは、(3)のように当該の番号でハイライト表示されています。
11	概要図には項目番号が付されており、製品概要セクションの凡例の番号に対応しています。





この記号は、製品の取扱いの際に特に注意が必要なことを示しています。

1.3 製品に取り付けられているステッカー

レーザー情報

	<p>レーザークラス 2、IEC60825-1/EN60825-1:2007 規格に基づく、CFR 21 § 1040 (Laser Notice 50) 準拠。 レーザーを覗き込まないでください。</p>
--	---

1.4 製品情報

Hilti の製品はプロ仕様で製作されており、本体の使用、保守、修理を行うのは、認定を受けトレーニングされた人のみに限ります。これらの人は、遭遇し得る危険に関する情報を入手してなければなりません。製品およびアクセサリーの使用法を知らない者による誤使用、あるいは規定外の使用は危険です。

機種名および製造番号は銘板に表示されています。

- ▶ 製造番号を以下の表に書き写しておいてください。ヒルティ代理店やサービスセンターへお問い合わせの際には、製品データが必要になります。

製品データ

マルチラインレーザー	PM 40-MG
製品世代	01
製造番号：	

1.5 適合宣言

当社は、単独の責任において本書で説明している製品が有効な基準と標準規格に適合していることを宣言します。適合宣言書の複写は本書の末尾にあります。

技術資料は本書の後続の頁に記載されています：

Hilti Entwicklungsgesellschaft mbH | Zulassung Geräte | Hiltistraße 6 | 86916 Kaufering, JA

2 安全

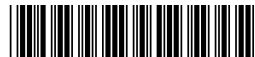
2.1 安全上の注意

この取扱説明書の各項に記された警告事項の外に、下記事項を必ず守ってください。製品およびアクセサリーの使用法を知らない者による誤使用、あるいは規定外の使用は危険です。

- ▶ 安全上の注意および指示事項が書かれた説明書はすべて大切に保管してください。
- ▶ 本体を使用する前、および本体の使用中でも何回か、精度を点検してください。
- ▶ 本体を使用の際には、油断せず十分注意し、常識をもった作業をおこなってください。疲れている場合、薬物、医薬品服用およびアルコール飲用による影響下にある場合には本体を使用しないでください。本体使用中の一瞬の不注意が重傷事故の原因となることがあります。
- ▶ 本体の加工や改造は絶対に行わないでください。
- ▶ 安全機構を無効にしたり、注意事項や警告事項のステッカーをはがしたりしないでください。
- ▶ 本体の使用中は子供や無関係者を作業場へ近づけないでください。
- ▶ 周囲状況を考慮してください。火災や爆発の恐れがあるような状況では、本体を使用しないでください。
- ▶ レーザービームのレベルは、眼の高さより明らかに高いか低い位置にしなればなりません。
- ▶ もし本体が落下やその他の機械的な圧力を受けた場合は、本体の作動と精度をチェックしてください。
- ▶ 精度を最高レベルまで高めるには、ラインビームを鉛直で平坦な面上に照射します。その際は本体を水平面に対して 90° になるように位置を調整します。
- ▶ 不正確な測定を避けるために、レーザー照射窓は常にきれいにしておいてください。
- ▶ 取扱説明書に記述されている使用、手入れと保守に関する事項に留意してご使用ください。
- ▶ 未使用時には、本体を乾いた高い場所に施設し、子供が触れない状態で保管してください。
- ▶ 各国の労働安全衛生法に従ってください。

2.2 作業場の安全確保

- ▶ 梯子や足場の上で作業を行うときは、不安定な態勢にならないように注意してください。足元を確かにし、常にバランスを保ちながら作業してください。



- ▶ 測定場所の安全を確保し、本体を設置するときは、レーザービームが他人や自分に向いていないことを確かめてください。
- ▶ ガラスや透明な物質を通して測った場合は、正確な値が得られない可能性があります。
- ▶ 本体は振動のないしっかりとした土台の上に設置してください。
- ▶ 本体は必ず決められた使用制限内で使用してください。
- ▶ 作業場で複数のレーザーを使用している場合は、ご自分の使用している本体に対するレーザービームを他のレーザービームと取り違えないように注意してください。
- ▶ 強い磁石は照射精度に影響を及ぼすことが考えられますので、測定機付近に磁石を置かないでください。Hilti マグネットアダプターは使用できません。
- ▶ 極度に低温の場所から高温の場所に移す場合、あるいはその逆の場合は、本体温度が周囲温度と同じになるまで待ってから使用してください。

2.3 電磁波適合性

本体は厳しい規則に適合するように設計されていますが、Hilti としては強い電磁波の照射により障害を受けて誤作動が発生する可能性を完全に排除することはできません。このような状況あるいはその他の理由による誤作動が疑われる場合は、読取り値が惑わされていないかチェックしてください。また Hilti としては、本体が他の装置（航空機の航法システムなど）に影響を及ぼす可能性も完全に排除することはできません。

2.4 レーザークラス 2 / クラス II の本体のレーザー分類

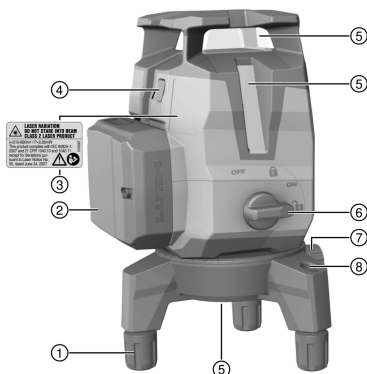
本体は IEC 60825-1:2007 / EN 60825-1:2008 に準拠するレーザークラス 2 および CFR 21 § 1040 (FDA) に準拠するクラス II に該当します。本体の使用にあたっては特別な保護装置は必要ありません。しかしながら、太陽光線と同様に光源を直接覗き込むようなことは避けてください。レーザービームが直接眼にあたる場合は、眼を閉じて頭部を照射範囲外にずらしてください。レーザービームを人に向けてください。

2.5 バッテリーの慎重な取扱いおよび使用

- ▶ Li-Ion バッテリーの搬送、保管、作動については特別規定を守ってください。
- ▶ バッテリーは高温、直射日光および火気を避けて保管してください。
- ▶ バッテリーを分解したり、挟んだり、80 °C (176°F) 以上に加熱したり、燃やしたりしないでください。
- ▶ 衝撃を受けたことのあるバッテリー、1 m を超える高さから落下したことのあるバッテリー、あるいはその他の損傷を被っているバッテリーを使用あるいは充電しないでください。この場合には、必ず最寄りの Hilti サービスセンターにご連絡ください。
- ▶ バッテリーが掴むことのできないほどに熱くなっている場合は、故障している可能性があります。バッテリーを、目視確認が可能で可燃物のない場所に、可燃性の資材から十分な距離を設けて置いてください。バッテリーを冷ます。1 時間の経過後にも掴むことのできないほどに熱い場合は、そのバッテリーは故障している可能性があります。Hilti サービスセンターに連絡してください。

3 製品の説明

3.1 製品概要 1



- ① 調節式脚部
- ② Li-Ion バッテリー
- ③ 警告ステッカー
- ④ ラインビームモード / 受光器モード切り替えスイッチ
- ⑤ レーザー照射窓
- ⑥ オン / オフおよび振り子ロックのロータリースイッチ
- ⑦ 回転プラットフォームの微調整
- ⑧ 円形水準器



3.2 正しい使用

本製品は自動整準機能付きのマルチラインレーザーで、直角の写し、水平位置合わせ、および正確な墨出しを一人で行うことができます。

本体は3本の緑色のレーザービーム（水平ビーム1本、鉛直ビーム2本）、1つの基準ポイント、および5つのビーム交点ポイント（前、後、左、右、上）を照射し、有効照射距離は約20 mです。有効照射距離は周囲の明るさによって異なります。

本体は室内での使用を想定して設計されており、回転レーザーの代用として使用することはできません。室外での使用の際には周囲条件が室内のそれに相当するのを確認するか、あるいはHilti 受光器を使用してください。

用途：

- 間仕切り壁位置の墨出し（矩および立ち）。
- 矩手のチェックと写し。
- 機器や設備の位置決め。
- 地墨の天井への写し。

レーザーラインは個別に（鉛直レーザーラインのみ、あるいは水平レーザーラインのみ）にオンにすることも、一緒にオンにすることもできます。傾斜角のある状態で使用する場合には、自動整準用の振り子がロックされます。

- ▶ 本製品には、必ずHiltiのB 12シリーズのLi-Ionバッテリーを使用してください。
- ▶ これらのバッテリーには、必ずHiltiのC4/12シリーズの充電器を使用してください。

3.3 特徴

本体はすべての方向に約3.0°以内で自動整準します。これで十分でない場合には、調節式脚部と円形水準器により本体を水平にすることができます。自動整準時間はわずか3秒ほどです。

自動整準範囲を超過すると、レーザーが点滅して警告します。

標準設定では、本体をオンにしたときラインビームの明るさが高い可視モードになります。ラインビームモード / 受光器モード切り替えスイッチを長押しすると、本体は受光器モードに切り替わりPMA 31G受光器に対応した状態となります。切り替えスイッチをもう一度押すかあるいは本体をオフにすると、受光器モードは再び非作動になります。

3.4 本体標準セット構成

マルチラインレーザー、本体ケース、取扱説明書、製造証明書。

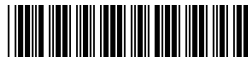
その他の本製品用に許可されたシステム製品については、弊社営業担当またはHilti センターにお問い合わせいただくか、あるいはwww.hilti.comでご確認ください。

3.5 作動モードの表示

状態	意味
レーザービームが10秒毎に2回（振り子がロックされていない場合）、または2秒毎に2回（振り子がロックされている場合）点滅する。	電池残量がほとんどありません。
レーザービームが5回点滅した後、照射され続ける。	受光器モードを作動 / 非作動にします。
レーザービームが非常に速い周期で点滅する。	本体が自動整準されません。
レーザービームが5秒毎に点滅する。	傾斜ラインモードです、振り子はロックされているのでラインビームは整準されません。

4 製品仕様

受光器未使用時のラインビームおよび交点ビームの有効照射距離	20 m (65 ft - 7 in)
最大相対湿度	90 %
基準高度に基づく最大使用高度	2,000 m (6,561 ft - 8 in)
受光器使用時のラインビームおよび交点ビームの有効照射距離	2 m ... 50 m (6 ft - 7 in ... 164 ft - 1 in)



自動整準時間 (標準)	3 s
レーザークラス	クラス 2、可視、510...660 nm (EN 60825-1:2008 / IEC 60825-1:2007)、クラス II (CFR 21 § 1040 (FDA))
ライン厚 (距離 5 m)	< 2.2 mm (< 0.09 in)
自動整準範囲	±3.0° (標準)
測定精度	± 2 mm 上 10 m (± 0.1 in 上 32 ft - 10 in)
動作状態表示	レーザービームおよびスイッチ位置オフ、オンロック、およびオンロック解除
電源	Hilti B 12 Li-Ion バッテリー
連続動作時間 (全ラインビームオン)	Hilti 温度 +24 °C (+72°F) : 7 時間 (標準)
連続動作時間 (水平あるいは鉛直ラインビームオン)	Hilti 温度 +24 °C (+72°F) : 10 時間 (標準)
作動温度	-10 °C ... 40 °C (14 °F ... 104 °F)
保管温度	-25 °C ... 63 °C (-13 °F ... 145 °F)
防塵、防滴構造 (バッテリー収納部を除く)	IP 54 (IEC 60529 準拠)
三脚取付ネジ	BSW 5/8"UNC1/4"
ビーム拡散	0.05 mrad ... 0.08 mrad
平均出力 (最大)	< 0.95 mW
重量 (バッテリーを含む)	1.24 kg (2.73 lb)

5 ご使用方法

注意

負傷の危険！ レーザービームを人に向けないでください。

- ▶ 決してレーザーの光源を覗き込まないでください。直接眼にあたった場合は、眼を閉じて頭部を照射範囲外にずらしてください。

5.1 バッテリーを装着する

- ▶ バッテリーを確実にロックされるまで装着します。



本体には必ずHilti が推奨する Li-Ion バッテリーを使用してください。

5.2 ベースプレートを取り外す / 調整する

1. ベースプレートを取り外すには、ベースプレートを本体から前方へ引き抜きます。
2. 本体に影響を受けやすい表面に設置する場合は、保護のために脚部のラバースリーブを下方へと引き出すことができます。
3. 高さ調整のためにベースプレートの脚部を取り外すことができます。

5.3 レーザービームをオンにする

1. ロータースイッチを (オン / ロック解除) の位置にします。
 - ▶ 鉛直レーザービームが見えるようになります。
2. 希望のラインビームモードが設定されるまで、切り替えスイッチを何回か押します。



本体のモードは次の順序で切り替わり、最後のモードに切り替わった後に再び最初のモードに戻り、これを繰り返します：鉛直レーザーライン、水平レーザーライン、鉛直および水平レーザーライン。



5.4 レーザービームをオフにする

- ▶ ロータリースイッチを OFF (オフ / ロック) 位置にします。
 - ▶ レーザービームは見えなくなり、振り子はロックされます。



バッテリーが空の場合、本体がオフになります。

5.5 レーザー受光器モードを作動 / 非作動にする



受光器の有効測定距離は、建築条件に起因するレーザー出力の非対称性、および考えられる外部の妨害光源により制限を受けることがあります。

ラインレーザーの強い側で作業を行い、有効測定距離を最適なものとするため直接光の中での作業は行わないようにしてください。レーザーの強い側はバッテリーが取り付けられている背面側と、それと向かい合う前面側です。

1. 受光器モードを作動させるには、ラインビームモード / 受光器モード切り替えスイッチを 4 秒以上押し続けます。
2. 受光器モードを再び非作動にするには、切り替えスイッチを改めて 4 秒以上押し続けます。



本体をオフにすると受光器モードは非作動になります。

5.6 レーザービームを「傾斜ライン」機能用に設定する

1. ロータリースイッチを (オン / ロック) の位置にします。
 - ▶ 水平レーザービームのみが見えるようになります。
2. 希望のラインビームモードが設定されるまで、ラインビームモード切り替えスイッチを何回か押します。



「傾斜ライン」機能では、振り子はロックされ本体は整準されません。

5 秒間すべてのレーザービームが点滅します。

本体のモードは次の順序で切り替わり、最後のモードに切り替わった後に再び最初のモードに戻り、これを繰り返します：水平レーザーライン、鉛直レーザーライン、鉛直および水平レーザーライン。

5.7 作業例



設置面の凹凸が激しい場合には、調節式脚部により予め本体をおおまかに調整することができます。

5.7.1 高さを写す

5.7.2 間仕切り用ランナーを設置する

5.7.3 配管の鉛直方向を位置決めする

5.7.4 ヒーターエレメントを位置決めする

5.7.5 ドアおよび窓フレームを位置決めする

5.8 点検

5.8.1 鉛直ポイントを点検する

1. 高さ 5...10 m の空間 (吹抜けのある室内など) の床面に十字マークをケガきます。
2. 本体を水平な面に設置します。
3. 本体をオンにして振り子をロック解除します。
4. 本体の地墨ポイントビームを床面にケガいた十字マークの中心に合わせます。
5. レーザーラインの上側の交点を天井にケガきます。あらかじめ天井に紙を一枚貼り付けておいてください。



6. 本体を 90° 回します。



赤い地墨ポイントビームは十字マークの中心に留まらなければなりません。

7. レーザーラインの上側の交点を天井にケガきます。
8. この作業を、180° と 270° の角度で繰り返します。



マークした 4 点を基に天井に円を描きます。円の直径 D (単位は mm またはインチ)、および部屋の高さ RH (単位は m またはフィート) を測定します。

9. 値 R を計算します。

▶ 値 R は 3 mm 未満でなければなりません (これは 10 m において 3 mm に相当します)。

$$R = \frac{D [\text{mm}]}{2} \times \frac{10}{RH [\text{m}]} \quad (1)$$

▶ 値 R は 1/8" 未満でなければなりません。

$$R = \frac{D [1/8 \text{ in}]}{2} \times \frac{30}{RH [\text{ft}]} \quad (2)$$

5.8.2 レーザービームの整準を点検する **11**

1. 本体を水平面に部屋の一方の壁 (A) から約 20 cm 離して置き、レーザーラインの交点を壁 (A) に照射します。
2. レーザーラインの交点を十字マーク (1) で壁 (A)、十字マーク (2) で壁 (B) にケガきます。
3. 本体を水平面に部屋の一方の壁 (B) から約 20 cm 離して置き、レーザーラインの交点を壁 (A) の十字マーク (1) に照射します。
4. 調節式脚部を使用してレーザーラインの交点の高さを調整し、交点が壁 (B) のマーク (2) と一致するようにします。その際は、水準器が中心にあることを確認してください。
5. レーザーラインの交点を改めて壁 (A) に十字マーク (3) でケガきます。
6. 壁 (A) の十字マーク (1) と (3) とのずれを測定します (RL = 部屋の長さ)。

7. 値 R を計算します。

▶ 値 R は 2 mm 未満でなければなりません。

$$R = \frac{D [\text{mm}]}{2} \times \frac{10}{RL [\text{m}]} \quad (1)$$

▶ 値 R は 1/8" 未満でなければなりません。

$$R = \frac{D [1/8 \text{ in}]}{2} \times \frac{30}{RL [\text{ft}]} \quad (2)$$

5.8.3 直角度 (水平) を点検する **12, 13**

1. 本体を壁から約 5 m 離して、部屋の中央の基準十字マークの中心に地墨ポイントビームを合わせて設置します。
2. 4 面の壁に 4 つの交点をすべてケガきます。
3. 本体を 90° 回し、交点の中心が最初の基準ポイント (A) と合っていることを確認します。
4. それぞれの新しい交点をケガき、ずれを測定します (R1、R2、R3、R4 [mm])。
5. ずれ R を計算します (RL = 部屋の長さ)。

▶ 値 R は 3 mm または 1/8" 未満でなければなりません。

$$R = \frac{(R1+R2+R3+R4) [\text{mm}]}{4} \times \frac{10}{RL [\text{m}]} \quad (1)$$

$$R = \frac{(R1+R2+R3+R4) [1/8 \text{ in}]}{4} \times \frac{30}{RL [\text{ft}]} \quad (2)$$

5.8.4 鉛直ラインの照射精度を点検する **14**

1. 本体を 2 m の高さに位置決めします (位置 1)。
2. 本体をオンにします。
3. 本体から 2.5 m 離れた同じ高さ (2 m) の位置に最初のターゲット板 T1 (鉛直) を置いて鉛直レーザービームがターゲット板に当たるようにし、この位置にケガきます。
4. 続いて 2 枚目のターゲット板 T2 を最初のターゲット板の 2 m 下方に置いて鉛直レーザービームがターゲット板に当たるようにし、この位置にケガきます。
5. 試験構造部に対して反対側 (鏡像) にあたる位置 2 を、床面上のレーザーラインの本体から 5 m 離れた位置にケガきます。
6. 続いて本体を今ケガいた床面上の位置 (位置 2) に設置します。
7. レーザービームの位置を調整し、ターゲット板 T1 およびそれにケガいた位置にレーザービームが当たるようにします。
8. 新しい位置をターゲット板 T2 にケガきます。



9. ターゲット板 T2 の 2 つのマークの間隔 D を読み取ります。



D の値が 2 mm より大きい場合は、本体を Hilti リペアセンターで調整する必要があります。

6 手入れと保守

6.1 清掃および乾燥

- ▶ 本体から埃を除去してください。
- ▶ 本体に指で触れないでください。
- ▶ 本体は必ず清潔な柔らかい布で清掃してください。必要に応じてアルコールまたは水で布を湿してください。
- ▶ 本体を保管する場合は、保管温度を確認してください。特に夏季あるいは冬季に車内で保管する場合は注意が必要です (-25 °C...63 °C) (-13 °F...145 °F)。

6.2 Hilti 校正サービス

各種の規則に従った信頼性を保証するためには、本体の定期点検を Hilti 校正サービスに依頼されることをお勧めします。

Hilti 校正サービスはいつでもご利用いただけますが、少なくとも年に 1 回は校正サービスをご利用されることをお勧めします。

Hilti 校正サービスでは、本体が点検日の時点で、取扱説明書に記載されている製品仕様を満たしていることが証明されます。

本体が仕様範囲にない場合は、再調整します。

調整と点検の終了後調整済みステッカーを貼って、本体がメーカー仕様を満たしていることを証明書に記載します。

ISO 900X を取得した企業では、校正証明書が常に必要になります。

詳しくは、弊社営業担当または Hilti 代理店・販売店にお問い合わせください。

7 搬送および保管

7.1 搬送

- ▶ 搬送や送付の際は、本体を Hilti の本体ケースか同等の梱包に入れてください。

7.2 保管

- ▶ 本体が濡れた場合はケースに入れしないでください。
- ▶ 本体、本体ケース、アクセサリは清掃し、乾燥させる必要があります (最高 63 °C/145 °F の温度で)。
- ▶ 本体は完全に乾燥した状態で本体ケースに収納し、乾燥した場所で保管してください。
- ▶ 長期間保管した後や搬送後は、使用前に本製品の精度をチェックしてください。

7.3 バッテリー式工具およびバッテリーの搬送および保管

搬送

注意

搬送時の予期しない始動！

- ▶ お使いの製品は、必ずバッテリーを装着していない状態で搬送してください！
- ▶ バッテリーを取り外してください。
- ▶ バッテリーは決して梱包しない状態で搬送しないでください。搬送中のバッテリーは、他のバッテリー電極と接触して短絡の原因となることを防ぐために、過大な衝撃や振動から保護し、あらゆる導電性の物体あるいは他のバッテリーから隔離する必要があります。バッテリーの搬送に関する各国 (地域) の規則を遵守してください。
- ▶ バッテリーは郵送しないでください。損傷していないバッテリーを送付する場合は、運送業者を手配してください。
- ▶ 使用前にその都度、また長距離の搬送の前後には、製品とバッテリーに損傷がないか点検してください。



保管上の注意事項

警告

故障したあるいは液漏れしたバッテリーによる予期しない損傷！

- ▶ お使いの製品は、必ずバッテリーを装着していない状態で保管してください！
- ▶ 製品とバッテリーは涼しくて乾燥した場所に保管してください。製品仕様に記載されている温度の限界値に注意してください。
- ▶ バッテリーは充電器内で保管しないでください。充電の後は、必ずバッテリーを充電器から取り出してください。
- ▶ バッテリーを太陽の直射下、熱源の上、窓際等で保管しないでください。
- ▶ 製品およびバッテリーは、子供や権限のない人が手を触れることのないようにして保管してください。
- ▶ 使用前のうちにその都度、また長期にわたる保管の前には、製品とバッテリーに損傷がないか点検してください。

8 故障時のヒント

この表に記載されていない、あるいはご自身で解消することのできない故障が発生した場合には、弊社営業担当またはHilti サービスセンターにご連絡ください。


故障	考えられる原因	解決策
本体をオンにできない。	バッテリーが空。	▶ バッテリーを充電する。
	バッテリーが正しく装着されていない。	▶ バッテリーを装着し、本体にバッテリーがしっかりと固定されていることを確認してください。
	本体またはロータリースイッチの故障。	▶ Hilti サービスセンターに本体の修理を依頼してください。
個々のレーザービームが作動しない。	レーザー光源またはレーザー制御の故障。	▶ Hilti サービスセンターに本体の修理を依頼してください。
本体をオンにできるが、レーザービームを確認できない。	レーザー光源またはレーザー制御の故障。	▶ Hilti サービスセンターに本体の修理を依頼してください。
	本体温度が高すぎる、または低すぎる。	▶ 本体を冷まして / 暖めてください。
自動整準が作動しない。	本体を設置している土台の傾斜がきつすぎる。	▶ ロータリースイッチを の位置にしてください。
	傾斜センサーの故障。	▶ Hilti サービスセンターに本体の修理を依頼してください。
本体が 1 時間後にオフになる。	自動オフ機能が作動している。	▶ 切り替えスイッチを 4 秒以上押ししてください。
有効受光距離が短すぎる	レーザーの弱い側で作業している。	▶ 装置のより効率の良い領域（前面側および背面側）で作業してください。→ 頁 300
	建設現場の反射率が明るすぎる	▶ レーザーおよび / または受光器をより暗い領域に設置してください。
	光が直接受光領域にあたっている。	▶ 影を設けるなどの対策により受光領域に光が直接あたらないようにしてください。
受光器がレーザービームを受光していない	レーザーが受光器モードになっていない	▶ ラインレーザーで受光器モードを作動させてください。
	受光器がレーザーから離れすぎている。	▶ 受光器の位置をレーザーに近づけてください。



警告

誤った廃棄による負傷の危険！ 漏出するガスあるいはバッテリー液により健康を損なう危険があります。

- ▶ 損傷したバッテリーを送付しないでください！
- ▶ 短絡を防止するために接続部を非導電性のもので覆ってください。
- ▶ バッテリーは子供が手を触れることのないように廃棄してください。
- ▶ バッテリーの廃棄は、最寄りのHilti Storeあるいは適切な廃棄物処理業者に依頼してください。

 Hilti 製品の大部分の部品はリサイクル可能です。リサイクル前にそれぞれの部品は分別して回収されなければなりません。多くの国でHiltiは、古い電動工具をリサイクルのために回収しています。詳細については弊社営業担当またはHilti 代理店・販売店にお尋ねください。

古い電気および電子工具の廃棄に関するヨーロッパ基準と各国の法律に基づき、使用済みの電気工具は一般ゴミとは別にして、環境保護のためリサイクル規制部品として廃棄してください。



- ▶ 本体を一般ゴミとして廃棄してはなりません。

10 メーカー保証

- ▶ 保証条件に関するご質問は、最寄りのHilti 代理店・販売店までお問い合わせください。

11 FCC 注意事項 (米国内用) / IC 注意事項 (カナダ用)

本体は、FCC 規定の第 15 条、およびCAN ICES-3 (B) / NMB-3 (B) に適合しています。ご使用前に、以下の点につきご了承下さい。

1. 本体は有害な干渉を引き起こさないでしよう。
2. 本体は、予期せぬ操作を引き起こすような干渉をも受信する可能性があります。


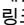


Hilti からの明確な許可なしに本体の改造や変更を行うと、使用者が本体を操作する権利が制限されることがあります。

오리지널 사용 설명서

1 사용 설명서 관련 정보

1.1 본 사용 설명서에 관하여

- 경고! 제품을 사용하기 전에, 제품과 함께 제공되는 사용 설명서와 설명서에 제시된 지침, 안전상의 주의사항 및 경고사항, 그림 및 사양 등을 잘 읽고 이해해야 합니다. 특히 모든 지침, 안전상의 주의사항 및 경고사항, 그림, 사양과 구성 요소 및 기능을 숙지해야 합니다. 유의하지 않을 경우, 감전, 화재 발생 및/또는 중상을 입을 위험이 있습니다. 추후 사용 시에도 활용할 수 있도록 관련 지침, 안전상의 주의사항 및 경고사항이 포함된 사용 설명서를 잘 보관하십시오.
-  제품은 전문가용으로 설계되어 있으며, 해당 교육을 이수한 공인된 작업자를 통해서만 조작, 유지보수 및 수리 작업을 진행할 수 있습니다. 이 기술자는 발생할 수 있는 위험에 대해 특별 교육을 받은 상태여야 합니다. 교육을 받지 않은 사람이 제품을 부적절하게 취급하거나 규정에 맞지 않게 사용할 경우에는 기기와 그 보조기구에 의해 부상을 당할 위험이 있습니다.
- 함께 제공되는 사용 설명서는 인쇄 시점의 최신 기술 버전을 반영하여 작성됩니다. 최신 버전은 항상 Hilti 제품 사이트의 온라인 버전을 참조하십시오. 온라인 버전을 참고하고자 할 경우, 본 사용 설명서에 제시된 링크 혹은  기호로 표시된 QR 코드를 클릭하십시오.
- 제품을 다른 사람에게 양도할 때는 본 사용 설명서도 반드시 함께 넘겨주십시오.

1.2 기호 설명

1.2.1 경고사항

본 제품을 다루면서 발생할 수 있는 위험에 대한 경고사항. 다음과 같은 시그널 워드가 사용됩니다.



⚠ 위험

위험!

- ▶ 이 기호는 직접적인 위험을 표시합니다. 만약 지키지 않으면 심각한 부상을 당하거나 사망할 수도 있습니다.

⚠ 경고

경고!

- ▶ 이 기호는 잠재적인 위험을 표시합니다. 만약 지키지 않으면 심각한 부상을 당하거나 사망할 수도 있습니다.

⚠ 주의

주의!

- ▶ 이 기호는 잠재적인 위험 상황을 표시합니다. 만약 지키지 않으면 부상 또는 물적 손실을 입을 수 있습니다.

1.2.2 사용 설명서에 사용된 기호

본 사용 설명서에서 사용되는 기호는 다음과 같습니다.

	사용 설명서에 유의하십시오
	적용 지침 및 기타 유용한 사용정보
	재사용이 가능한 자재 취급방법
	전기 기기 및 배터리를 일반 가정의 쓰레기처럼 폐기해서는 안 됨

1.2.3 그림에 사용된 기호

다음과 같은 기호가 그림에 사용됩니다.

	이 숫자는 본 사용 설명서 첫 부분에 있는 해당 그림을 나타냅니다.
	그림에 매겨진 번호는 중요한 작업 순서 또는 작업 순서에 중요한 부분을 나타냅니다. 텍스트에 해당 작업 순서 또는 해당 번호가 매겨진 부품이 강조 표시됩니다(예: (3)).
	항목 번호는 개요 그림에서 사용되며 제품 개요 단락에 나와 있는 기호 설명 번호를 나타냅니다.
	이 표시는 제품을 다룰 때, 특별히 주의할 사항을 나타냅니다.

1.3 제품 스티커

레이저 정보

	레이저 등급 2, 규격 IEC60825-1/EN60825-1:2007을 토대로 하며 CFR 21 § 1040 (Laser Notice 50)에 일치합니다. 빔을 직접 응시하지 마십시오.
--	--

1.4 제품 정보

Hilti 제품은 전문가용으로 설계되어 있으며, 허가받은 자격을 갖춘 작업자만 조작, 정비 및 수리할 수 있습니다. 이 기술자는 발생할 수 있는 위험에 대해 특별 교육을 받은 상태여야 합니다. 교육을 받지 않은 사람이 제품을 부적절하게 취급하거나 규정에 맞지 않게 사용할 경우에는 기기와 그 보조기구에 의해 부상을 당할 위험이 있습니다.

형식 명칭 및 일련 번호는 형식 라벨에 제시되어 있습니다.

- ▶ 일련 번호를 다음의 표에 옮기십시오. 대리점 또는 서비스 센터에 문의할 경우 제품 제원이 필요합니다.

제품 제원

멀티라인 레이저	PM 40-MG
세대	01
일련 번호	



1.5 적합성 선언

폐사는 전적으로 책임을 지고 여기에 기술된 제품이 통용되는 기준과 규격에 일치함을 공표합니다. 적합성 증명서 사본은 본 문서 끝 부분에서 확인할 수 있습니다.

기술 문서는 이곳에 기술되어 있습니다.

Hilti Entwicklungsgesellschaft mbH | Zulassung Geräte | Hiltistraße 6 | 86916 Kaufering, DE

2 안전

2.1 안전상의 주의사항

본 사용 설명서 각 장에 수록된 경고 지침 외에도 다음과 같은 사항들을 항상 엄격하게 준수해야 합니다. 교육을 받지 않은 사람이 제품을 부적절하게 취급하거나 규정에 맞지 않게 사용할 경우에는 기기와 그 보조기구에 의해 부상을 당할 위험이 있습니다.

- ▶ 앞으로 모든 안전상의 주의사항과 지침을 보관하십시오.
- ▶ 기기를 사용/충전하기 전에 그리고 사용하는 도중 여러 번 기기의 정확도를 점검하십시오.
- ▶ 신중하게 작업하십시오. 작업에 정신을 집중하고 기기를 사용할 때 경솔하게 행동하지 마십시오. 피곤하거나 항정신성 약물, 술 또는 약물을 복용한 경우에는 기기를 사용하지 마십시오. 기기 사용 시 이에 유의하지 않을 경우 심각한 부상을 초래할 수 있습니다.
- ▶ 공구를 변조하거나 개조해서는 절대로 안 됩니다.
- ▶ 안전장치가 작동불능 상태가 되지 않도록 하고, 지침 및 경고 스티커를 제거하지 마십시오.
- ▶ 기기를 사용할 때, 어린이나 다른 사람이 작업장에 접근하지 못하게 하십시오.
- ▶ 주위 환경을 고려하십시오. 화재 혹은 폭발의 위험이 있는 곳에서는 기기를 사용하지 마십시오.
- ▶ 레이저빔이 닿는 면은 눈높이보다 훨씬 높거나 또는 낮은 위치에 놓여야 합니다.
- ▶ 기기를 떨어뜨렸거나 또는 기기가 다른 기계적인 영향을 받은 경우에는 기기의 정확성을 점검해야 합니다.
- ▶ 가장 정확한 결과를 얻을 수 있도록 수직, 수평면에 빔을 투사하십시오. 이때 기기를 평면 기준으로 90° 정렬하십시오.
- ▶ 측정오류를 방지하기 위해서는 레이저 방출구를 깨끗하게 유지해야 합니다.
- ▶ 사용설명서에 제시되어 있는 작동, 관리 및 유지보수에 대한 정보에 유의하십시오.
- ▶ 기기를 사용하지 않을 때에는 어린이의 손이 닿지 않는 높은 곳이나 폐쇄된 건조한 장소에 따로 보관해야 합니다.
- ▶ 국가별 작업 안전 유의사항에 주의하십시오.

2.2 규정에 맞는 작업장 설비

- ▶ 사다리에서 작업 시 불안정한 자세가 되지 않도록 주의하십시오. 안전한 작업 자세를 취하고, 항상 균형을 유지하십시오.
- ▶ 측정장소의 안전을 확보하고, 기기를 셋업할 때에는 레이저 빔이 다른 사람 또는 사용자 자신에게 향하지 않도록 주의하십시오.
- ▶ 유리나 다른 물체를 통해 측정하면, 측정결과가 부정확할 수 있습니다.
- ▶ 기기가 평탄하고 안정된 장소(진동이 없는 곳)에 설치되어 있는지 확인하십시오.
- ▶ 규정된 한계 내에서만 기기를 사용하십시오.
- ▶ 작업 공간 내에 여러 레이저가 사용될 경우, 각 기기의 빔이 서로 혼동되지 않도록 유의하십시오.
- ▶ 강한 자기성 물체는 정확도에 영향을 미칠 수 있으므로 측정기기 근처에 어떠한 자기성 물체도 존재하지 않도록 해야 합니다. Hilti 자석 어댑터는 사용할 수 있습니다.
- ▶ 기기를 매우 추운 장소로부터 따뜻한 장소로 옮겼거나 그 반대로 따뜻한 장소에서 추운 장소로 옮겼을 경우에는 기기를 사용하기 전에 새 환경에 적응되도록 해야 합니다.

2.3 전자기 적합성(EMC)

기기가 관련 장치에 필요한 엄격한 요구사항을 충족하였음에도 불구하고 Hilti사는 강한 전자기파로 인해 기능 장애 및 이로 인한 작동 오류의 가능성을 배제할 수 없습니다. 이러한 경우 또는 다른 불확실한 경우에는 테스트 측정을 실시해야 합니다. 또한 Hilti사는 다른 기기(예: 비행기의 내비게이션 시스템)에 장애를 일으키는 것을 배제할 수 없습니다.

2.4 레이저 등급 2/class II 기기에 대한 레이저 등급 분류

본 기기는 IEC 60825-1:2007 / EN 60825-1:2008 규격 레이저 2등급이며, CFR 21 § 1040 (FDA) 규격 Class II 등급입니다. 본 기기는 그 외 다른 보호장비 없이 사용해도 됩니다. 태양의 경우와 마찬가지로 레이저 광원을 절대 직접 응시해서는 안 됩니다. 눈에 직접 닿은 경우, 눈을 감고 빔 영역에서 고개를 돌리십시오. 레이저빔이 사람에게 향하지 않도록 하십시오.

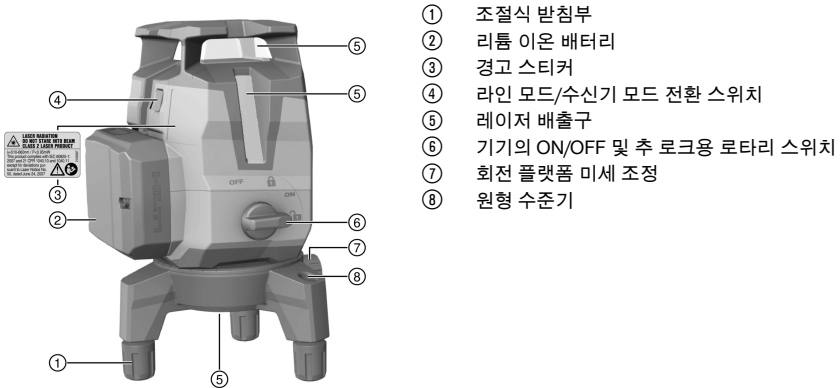


2.5 배터리의 올바른 사용방법과 취급방법

- ▶ 리튬 이온 배터리의 운반, 보관 및 사용에 대한 특수 지침에 유의하십시오.
- ▶ 배터리를 고열, 직사광선 및 화염 근처에 두지 마십시오.
- ▶ 배터리를 분해하거나 강한 압력 또는 80°C (176°F) 이상의 열을 가하거나 연소시켜서는 안됩니다.
- ▶ 충격을 받은 적이 있거나, 1미터가 넘는 높이에서 떨어진 적이 있거나 혹은 다른 방식으로 손상된 배터리는 절대 사용하거나 충전하지 마십시오. 이러한 경우 항상 Hilti 서비스 센터로 문의해 주시기 바랍니다.
- ▶ 배터리를 잡기에 너무 뜨거운 경우에는 고장일 수 있습니다. 배터리를 인화성 물질과 충분한 거리를 둔 상태에서 눈에 잘 띄며 불이 잘 붙지 않는 장소에 두십시오. 배터리를 냉각시키십시오. 한 시간 후에도 계속해서 배터리를 잡기에 너무 뜨거운 경우에는 배터리에 결함이 있을 수 있습니다. Hilti 서비스 센터에 문의하십시오.

3 제품 설명

3.1 제품 개요



3.2 규정에 따른 용도

본 제품은 한 명의 작업자만으로도 각도를 90°로 맞추며, 수평을 잡고, 각도 정렬 작업을 실시할 수 있도록 생산된 멀티라인 레이저입니다.

본 기기는 세 개의 녹색 레이저선(수평선 한 개 및 수직선 두 개)과 하나의 하부 기준점 및 다섯 개의 빔 교차점(앞, 뒤, 좌측, 우측, 상부)이 있으며, 약 20m까지 작업 가능합니다. 작업 가능거리는 주변의 밝기와 관계가 있습니다. 기기는 실내 사용에 적합하며 회전 레이저 대응으로는 적합하지 않습니다. 실외에서 사용할 경우 환경 조건이 실내 공간과 일치하는지 확인하고, Hilti 레이저 수신기를 사용해야 함에 유의하십시오.

다음과 같은 용도로 사용할 수 있습니다.

- (직각 혹은 수직 평면에서) 칸막이 설치 시 위치 표시
- 직각도 점검 및 전송
- 장비 및 세 축을 지닌 구조물의 정렬 및 설치 작업
- 바닥에 표시된 점을 천장으로 전송

레이저 라인(수직만 또는 수평만) 별도로 또는 함께 켤 수 있습니다. 경사 각도를 함께 사용하기 위해 자동 레벨 조정 추가 블로킹됩니다.

- ▶ 본 제품에는 모델시리즈 B 12의 Hilti 리튬 이온 배터리만 사용하십시오.
- ▶ 이 배터리에는 Hilti 충전기 C4/12 시리즈만 사용하십시오.

3.3 특징

본 기기는 자동 레벨 조정 범위가 모든 방향에서 약 3.0° 이내입니다. 만약 이 범위가 충분하지 않을 경우, 기기를 조절식 받침대 및 원형 수준기를 이용하여 수평으로 유지할 수 있습니다. 자동 레벨 조정 시간은 대략 3초 밖에 걸리지 않습니다.

자동 레벨 조정 범위를 넘어설 경우, 경고 신호로 레이저빔이 깜박거립니다.



전원을 켤 때 기기는 보통 정확도가 높은 가시성 모드에 있습니다. 라인 모드/수신기 모드 전환 스위치를 길게 누르면 기기는 수신기 모드로 전환되고 레이저 수신기 PMA 31G와 호환 가능해집니다. 전환 스위치를 다시 길게 누르거나 기기의 전원을 끄면 다시 수신기 모드가 비활성화됩니다.

3.4 공급품목

멀티라인 레이저, 케이스, 사용설명서, 제조사 인증서.

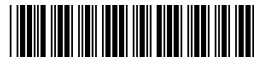
해당 제품에 허용되는 기타 시스템 제품은 Hilti 센터 또는 온라인 www.hilti.com에서 확인할 수 있습니다.

3.5 작동 메시지

상태	의미
레이저빔이 10초마다(추가 로크되지 않음) 또는 2초마다(추가 로크됨) 깜박거림.	배터리가 거의 방전됨.
레이저빔이 5번 깜박거린 다음 지속적으로 깜박거림.	수신 모드 활성화 또는 비활성화.
레이저빔이 매우 빠르게 깜박거림.	기기가 자동으로 레벨을 조정할 수 없음.
레이저빔이 5초마다 깜박거림.	사선 작동 모드, 추가 로크되어 라인 레벨링이 불가능함.

4 기술자료

레이저 수신기를 미사용할 때 선 및 교차점의 도달 범위	20m (65 ft — 7 in)
최대 상대습도	90 %
기준 높이를 초과한 최대 사용 높이	2,000m (6,561 ft — 8 in)
레이저 수신기를 사용할 때 선 및 교차점의 도달 범위	2m ... 50m (6 ft — 7 in ... 164 ft — 1 in)
자동 수평 레벨링 시간(표준)	3초
레이저 등급	등급 2, 가시적, 510-660 nm (EN 60825-1:2008 / IEC 60825-1:2007); class II (CFR 21 § 1040 (FDA))
라인 두께(거리 5 m)	< 2.2mm (< 0.09in)
자동 레벨 조정 범위	±3.0°(표준)
정확도	± 2mm 기준 10m (± 0.1in 기준 32 ft — 10 in)
작동 상태 표시기	레이저빔 및 스위치 위치 OFF, ON 잠금 및 ON 잠금 해제됨
전원	Hilti B 12 리튬 이온 배터리
배터리 수명(모든 라인 켜짐)	Hilti 온도 +24 °C (+72 °F): 7시간(표준)
배터리 수명(수평 또는 수직 라인 켜짐)	Hilti 온도 +24 °C (+72 °F): 10시간(표준)
작동 온도	-10 °C ... 40 °C (14 °F ... 104 °F)
보관 온도	-25 °C ... 63 °C (-13 °F ... 145 °F)
분진 및 수분 침투 방지 처리(배터리함 제외)	IEC 60529에 따른 IP 54
삼각대 고정용 나사	BSW 5/8"UNC1/4"
빔 확산도	0.05mrad ... 0.08mrad
평균 출력(최대)	< 0,95 mW
무게(배터리 포함)	1.24kg (2.73lb)



5 조작

주의

부상 위험! 레이저빔이 사람에게 향하지 않도록 하십시오.

- ▶ 레이저 광원을 절대 직접 응시하지 않도록 하십시오. 눈에 직접 닿은 경우, 눈을 감고 빔 영역에서 고개를 돌리십시오.

5.1 배터리 삽입

- ▶ 배터리가 안전하게 고정될 때까지 밀어 넣으십시오.



Hilti에서 권장하는 리튬 이온 배터리를 이용해서만 기기를 작동시킬 수 있습니다.

5.2 베이스 플레이트 분리 / 조정

1. 베이스 플레이트를 기기에서 앞쪽으로 빼내어 분리하십시오.
2. 기기가 민감한 설치면에 설치된 경우 표면을 보호할 수 있도록 받침대의 고무 슬리브를 아래로 당길 수 있습니다.
3. 높이 조절을 위해 베이스 플레이트의 받침대를 풀어 빼낼 수 있습니다.

5.3 레이저 빔 전원 켜기

1. 로타리 스위치를 (켜짐/잠금 해제) 위치로 돌리십시오.
 - ▶ 수직 레이저 라인이 보임.
2. 원하는 라인 모드로 설정될 때까지 전환 스위치를 누르십시오.



기기의 작동 모드가 다음과 같은 순서로 전환되었다가 다시 처음 작동 모드로 진행되기 시작합니다. 수직 레이저 라인, 수평 레이저 라인, 수직 및 수평 레이저 라인.

5.4 레이저빔 끄기

- ▶ 로타리 스위치를 OFF(잠금/꺼짐) 위치에 두십시오.
 - ▶ 레이저빔이 더이상 보이지 않음 및 추가 로크되었음.



배터리가 방전되면, 기기의 전원이 꺼집니다.

5.5 레이저 수신기 모드 활성화 또는 비활성화



레이저 수신기의 도달 가능 범위는 레이저 출력의 비대칭 구조 및 외부 광원의 방해로 인해 제한될 수 있습니다.

라인 레이저 성능이 강한 쪽에서 작업을 진행하고, 최적의 도달 범위를 확보할 수 있도록 직사광선에서 작업을 진행하는 일이 없도록 하십시오. 성능이 강한 쪽은 배터리가 고정되어 있는 뒷면과 마주보고 있는 앞면입니다.

1. 수신기 모드를 활성화하려면 확인을 위해 레이저빔이 5회 깜박일 때까지 라인 모드 및 수신기 모드 전환 스위치를 4초 이상 누르고 계십시오.
2. 수신기 모드를 다시 비활성화하려면 전환 스위치를 다시 4초 이상 누르고 계십시오.



기기의 전원을 끄면 수신기 모드가 비활성화됩니다.

5.6 레이저빔을 "사선" 기능으로 설정

1. 로타리 스위치를 (켜짐/잠금) 위치에 두십시오.
 - ▶ 수평 레이저빔만 보임.



2. 원하는 라인 모드로 설정될 때까지 라인 모드 전환 스위치를 누르십시오.



"사선" 기능에서 추가 잠겨 있고 기기가 보정되지 않았습니다.
레이저빔이 5초에 한번씩 깜박입니다.
기기의 작동 모드가 다음과 같은 순서로 전환되었다가 다시 처음 작동 모드로 진행되기 시작합니다.
수평 레이저 라인, 수직 레이저 라인, 수직 및 수평 레이저 라인.

5.7 사용 예



조절식 받침부를 통해 평평하지 않은 바닥에서도 어느 정도 미리 수평을 잡을 수 있습니다.

5.7.1 높이 전송

5.7.2 칸막이용 건식 설치 프로파일 설치

5.7.3 수직 파이프 라인 정렬

5.7.4 난방 요소 정렬

5.7.5 문틀 및 창틀 정렬

5.8 점검

5.8.1 연직점 점검

1. 층고가 높은 실내 공간에서 (최소 층간 높이가 5 -10 m 정도의 실내 바닥에) 표시(십자 표시)를 하십시오.
2. 기기를 바닥이 고르고 수평인 평면에 놓으십시오.
3. 기기를 켜고 추를 로크 해제하십시오.
4. 기기의 아래쪽 연직빔을 바닥의 십자 표시 중앙에 맞추십시오.
5. 천장에 레이저 라인의 위쪽 교차 지점을 표시하십시오. 이를 위해 천장에 미리 종이 한 장을 붙여 주십시오.
6. 기기를 90° 돌리십시오.



아래쪽 적색 연직빔은 반드시 십자 표시 중심에 위치해야 합니다.

7. 천장에 레이저 라인의 위쪽 교차 지점을 표시하십시오.
8. 180° 및 270° 회전 후 해당 과정을 반복하십시오.



표시된 4개의 점으로부터 천장에 원 하나를 그리십시오. 원 직경 D를 밀리미터 또는 인치 단위로 측정하십시오. 공간 높이 RH를 미터 또는 피트 단위로 측정하십시오.

9. 값 R을 계산하십시오.

- ▶ 값 R은 3 mm 미만이어야 합니다(10 m일 때 3 mm에 해당).

$$R = \frac{D [\text{mm}]}{2} \times \frac{10}{RH [\text{m}]} \quad (1)$$

- ▶ 값 R은 1/8" 미만이어야 합니다.

$$R = \frac{D [1/8 \text{ in}]}{2} \times \frac{30}{RH [\text{ft}]} \quad (2)$$

5.8.2 레이저빔의 수평도 측정 점검

1. 기기를 벽 (A)에서 약 20 cm 정도 떨어진 평평하고 수평인 평면에 놓고, 레이저 라인의 교차 지점이 벽 (A) 쪽을 향하게 하십시오.
2. 레이저 라인의 교차 지점을 벽 (A)에 십자 (1)로 표시하고 벽 (B)에 십자 (2)로 하십시오.
3. 기기를 벽 (B)에서 약 20 cm정도 떨어진 평평하고 수평인 평면에 놓고, 레이저 라인의 교차 지점이 벽 (A)의 십자 표시 (1) 쪽을 향하게 하십시오.
4. 조절식 받침대를 사용하여 레이저 라인의 교차 지점 높이를 벽 (B)의 표시 (2)와 교차 지점이 일치하도록 설정하십시오. 이때 수준기가 중심에 위치해야 함에 유의하십시오.
5. 레이저 라인의 교차 지점을 벽 (A)에 십자 (3)으로 표시하십시오.
6. 벽 (A)의 십자 표시 (1) 및 (3) 사이의 오프셋 D를 측정하십시오(RL = 공간 길이).



7. 값 R을 계산하십시오.
 - ▶ 값 R은 2 mm 미만이어야 합니다.
 - ▶ 값 R은 1/8" 미만이어야 합니다.

$$R = \frac{D [\text{mm}]}{2} \times \frac{10}{RL [\text{m}]} \quad (1)$$

$$R = \frac{D [1/8 \text{ in}]}{2} \times \frac{30}{RL [\text{ft}]} \quad (2)$$

5.8.3 직각도(수평) 점검 **12, 18**

1. 기기를 아래쪽 연직점에 맞춰 실내 공간 중앙의 기준점 중심에 놓고 벽에서 약 5 m 정도 간격을 두십시오.
2. 벽 네 곳에 4개의 교차점을 모두 표시하십시오.
3. 기기를 90° 회전시킨 후 교차점의 중심점이 첫 번째 기준점 (A)와 일치하는지 확인하십시오.
4. 모든 새 교차점을 표시하고 각 오프셋(R1, R2, R3, R4 [mm])을 측정하십시오.
5. 오프셋 R을 계산하십시오(RL = 공간 길이).
 - ▶ 값 R은 3 mm 또는 1/8" 미만이어야 합니다.

$$R = \frac{(R1+R2+R3+R4) [\text{mm}]}{4} \times \frac{10}{RL [\text{m}]} \quad (1)$$

$$R = \frac{(R1+R2+R3+R4) [1/8 \text{ in}]}{4} \times \frac{30}{RL [\text{ft}]} \quad (2)$$

5.8.4 수직 라인의 정확도 점검 **14**

1. 기기를 2 m 높이에 위치시키십시오(위치 1).
2. 기기를 켜십시오.
3. 첫 번째 타겟 플레이트 T1(수직)을 같은 높이(2 m)에서 기기로부터 2.5 m 떨어진 곳에 배치하고, 수직 레이저빔이 타겟 플레이트를 관통하는 위치를 표시하십시오.
4. 두 번째 타겟 플레이트 T2를 첫 번째 타겟 플레이트에서 아래쪽으로 2 m 떨어진 곳에 배치하고, 수직 레이저빔이 타겟 플레이트를 관통하는 위치를 표시하십시오.
5. 시범 설치된 맞은 편(좌우가 거꾸로 됨), 기기로부터 5 m 떨어진 바닥에 레이저 빔이 지나가는 위치 2를 표시하십시오.
6. 이제 방금 바닥에 표시한 위치(위치 2)에 기기를 놓으십시오.
7. 레이저빔이 타겟 플레이트 T1 및 표시된 위치에 일치하도록 정렬하십시오.
8. 타겟 플레이트 T2에 새 위치를 표시하십시오.
9. 타겟 플레이트 T2에서 두 표시의 간격 D를 판독하십시오.



편차 D가 2 mm를 초과할 경우, 기기를 Hilti 서비스 센터에서 조정해야 합니다.

6 유지 관리

6.1 청소 및 건조

- ▶ 유리에 붙어 있는 먼지를 불어서 제거하십시오.
- ▶ 손으로 기기를 만지지 마십시오.
- ▶ 기기를 깨끗하고 부드러운 천으로만 청소하십시오. 필요한 경우, 알코올 또는 물을 묻힌 천으로 닦아 내십시오.
- ▶ 특히 하절기와 동절기에 기기를 보관하는 경우, 기기를 자동차에 보관할 경우에는 허용 온도 한계값에 유의하십시오(-25 °C ~ 63 °C / -13 °F ~ 145 °F).

6.2 Hilti 캘리브레이션 서비스

규격 및 법적 요건에 따른 신뢰성을 보장할 수 있도록, Hilti 캘리브레이션 서비스 센터에서 정기적으로 기기 점검 받기를 권장합니다.

Hilti 캘리브레이션 서비스는 언제든지 이용할 수 있으며, 최소 매년 1회 이상 실시할 것을 권장합니다.

Hilti 캘리브레이션 서비스를 통해 점검일에 점검된 기기 재원이 사용 설명서의 기술자료와 일치하는지 확인합니다.

제조회사의 설명서와 차이가 있을 경우, 측정기기는 다시 보정됩니다.

보정과 점검이 끝난 후 캘리브레이션 스티커가 기기에 부착되며, 기기의 기능이 제조회사 설명서와 일치한다는 캘리브레이션 증명서가 서면으로 제출됩니다.

캘리브레이션 증명서는 ISO 900X 인증을 받은 회사에서 항상 필요로 합니다.

가까운 Hilti 지사에서 보다 상세한 정보를 제공해 드립니다.



7 운반 및 보관

7.1 운반

- ▶ 장비를 운반 또는 배송할 경우, Hilti 배송용 상자 또는 동급의 포장박스를 이용하십시오.

7.2 보관

- ▶ 기기에 물기가 묻거나 습기에 노출된 경우 포장에서 꺼내십시오.
- ▶ 기기, 운반용 케이스 및 액세서리를 (최고 63 °C/ 145 °F에서) 건조시키고 깨끗이 청소하십시오.
- ▶ 장비가 모두 완전히 건조된 후 다시 포장하여, 건조한 장소에 보관하십시오.
- ▶ 장기 보관 또는 장기 운송 후에는 기기를 사용하기 전에 기기의 정확도 점검해야 합니다.

7.3 충전식 공구 및 배터리 운반 및 보관

운반



주의

운반 시 돌발적으로 작동됨 !

- ▶ 제품은 항상 배터리를 장착하지 않은 상태로 운반하십시오!
- ▶ 배터리를 분리하십시오.
- ▶ 배터리를 고정하지 않은 채로 운반해서는 절대 안 됩니다. 운반하는 도중 배터리에 과도한 충격을 받거나 진동이 발생하지 않게 하고 모든 전도성 소재 또는 다른 배터리로부터 분리시켜 다른 배터리 전극에 닿지 않고 단락이 발생하지 않게 하십시오. 배터리와 관련된 현지 운반 규정에 유의하십시오.
- ▶ 배터리는 우편을 통해 전달할 수 없습니다. 손상이 없는 배터리를 전송하고자 하는 경우 배송업체에 문의하십시오.
- ▶ 제품 및 배터리를 사용하기 전에 그리고 장시간 운반한 후에는 항상 손상 여부를 점검하십시오.

보관



경고

배터리 결함 또는 방전으로 인한 돌발적인 손상 !

- ▶ 제품은 항상 배터리를 장착하지 않은 상태로 보관하십시오!
- ▶ 제품 및 배터리를 냉각 및 건조시켜 보관하십시오. 기술자료에 제시된 허용 온도 한계값에 유의하십시오.
- ▶ 배터리를 충전기에 보관하지 마십시오. 충전 후에는 항상 배터리를 충전기에서 분리하십시오.
- ▶ 배터리는 절대 직사광선이 들어오는 곳, 열원 위 또는 유리 뒤쪽에 보관하지 마십시오.
- ▶ 제품 및 배터리는 건조한 상태로 어린이나 외부인의 손이 닿지 않는 곳에 보관하십시오.
- ▶ 제품 및 배터리를 사용하기 전에 그리고 장시간 보관한 후에는 항상 손상 여부를 점검하십시오.

8 문제 발생 시 도움말

본 도표에 제시되어 있지 않거나 스스로 해결할 수 없는 문제가 발생하면 경우 Hilti 서비스 센터에 문의하십시오.

장애	예상되는 원인	해결책
기기의 스위치가 켜지지 않음.	배터리가 방전된 상태임.	▶ 배터리를 충전하십시오.
	배터리가 올바르게 삽입되지 않음.	▶ 배터리를 끼우고 배터리가 기기에 정확하게 장착되어 있는지 점검하십시오.
	기기 또는 로타리 스위치 불량.	▶ Hilti 서비스 센터에서 기기를 수리 받으십시오.
각각의 레이저빔이 작동하지 않음.	레이저 광원 또는 레이저 컨트롤 불량.	▶ Hilti 서비스 센터에서 기기를 수리 받으십시오.
	레이저 광원 또는 레이저 컨트롤 불량.	▶ Hilti 서비스 센터에서 기기를 수리 받으십시오.
기기의 전원이 켜져 있으나, 레이저 빔이 보이지 않음.	온도가 너무 높거나 너무 낮음.	▶ 기기를 냉각 또는 가열하십시오.
	기기가 경사진 면에 놓여 있음.	▶ 로타리 스위치를 위치에 두십시오.
자동 레벨 조정 기능이 작동하지 않음.	기울기 센서 결함.	▶ Hilti 서비스 센터에서 기기를 수리 받으십시오.



장애	예상되는 원인	해결책
기기가 1시간 후에 자동으로 꺼짐.	자동 꺼짐 기능이 활성화됨.	▶ 전환 스위치를 4초 이상 누르십시오.
수신 가능 범위가 너무 작음	레이저 성능이 약한 곳에서 작업이 진행됨.	▶ 공구의 작업 효율이 높은 곳에서 작업을 진행하십시오(앞면 및 뒷면). → 페이지 309
	공사 현장 주변의 밝기가 너무 밝음	▶ 레이저 그리고/또는 레이저 수신기를 보다 어두운 곳에 위치시키십시오.
	탐지 영역에 바로 빛이 비춤.	▶ 그늘 등을 만들어 탐지 영역에 직사광선이 비추지 않도록 하십시오.
레이저 수신기에 수신되는 레이저빔이 없음	레이저가 수신기 모드에 있지 않음	▶ 라인 레이저에서 수신기 모드를 활성화하십시오.
	레이저 수신기가 레이저와 너무 멀리 떨어져 있음.	▶ 레이저 수신기를 레이저에 더 가까이 위치시키십시오.

9 폐기

경고

부적절한 폐기로 인한 부상 위험! 새어나오는 가스 또는 용액으로 인한 건강상의 위험.

- ▶ 손상된 배터리는 전달하지 마십시오!
- ▶ 비전도성 소재로 연결 단자를 막아 두어 단락이 발생하지 않게 하십시오.
- ▶ 배터리가 어린이의 손에 닿지 않도록 폐기하십시오.
- ▶ **Hilti Store**에서 배터리를 폐기하거나 또는 담당 폐기물 처리 업체에 문의하십시오.

Hilti 기기는 대부분 재사용이 가능한 소재로 제작되었습니다. 재활용을 위해 개별 부품을 분리하여 주십시오. **Hilti**는 대부분의 국가에서 재활용을 위해 노후기기를 수거해 갑니다. **Hilti** 고객 서비스 센터 또는 판매 담당자에게 문의하십시오.

수명이 다 된 기기는 전기/전자-노후기계에 대한 EU 규정에 따라 그리고 각 국가의 법규에 명시된 방식에 따라 반드시 별도로 수거하여 친환경적으로 재활용되도록 하여야 합니다.



- ▶ 전자식 측정기를 일반 가정의 쓰레기처럼 폐기해서는 안 됩니다!

10 제조회사 보증

- ▶ 보증 조건에 관한 질문사항은 현지 **Hilti** 파트너사에 문의하십시오.

11 FCC-지침 (미국에서 적용)/ IC-지침 (캐나다에서 적용)

본 기기는 FCC 규정 15조 및 CAN ICES-3 (B)/NMB-3 (B) 내용을 준수합니다. 작동을 위해서는 다음 두 가지 조건이 있습니다.

1. 기기는 방해가 되는 전파를 발생시켜서는 안 된다.
2. 기기는 원하지 않은 작동의 원인이 될 수 있는 간섭을 포함, 어떠한 방출 전파도 흡수하여야 한다.



Hilti사가 명시적으로 허용하지 않는 개조 또는 변경을 하면 기기를 사용하는 사용자의 권리가 제한될 수 있습니다.



原始操作說明

1 關於操作說明的資訊

1.1 關於本操作說明

- 注意！在使用本產品之前，請確保您已閱讀並瞭解產品隨附的操作說明書，包括說明、安全性和警示注意事項、圖解和規格。尤其是熟悉所有說明、安全性和警示注意事項、圖解、規格、組件和功能。若未遵守，可能會導致觸電、火災和/或嚴重傷害的風險。妥善保存操作說明書，包括所有說明、安全性和警示注意事項，以備日後使用。
- **HILTI** 產品是針對專業使用者設計，故僅經訓練、認可的人員可操作、維修與維護本產品。必須告知上述人員關於可能遭遇到的特殊危險。若因未經訓練人員操作錯誤或未依照其原本的用途操作，則本產品和它的輔助工具設備有可能會發生危險。
- 隨附的操作說明書符合印刷時的最新技術水準。您隨時可在Hilti產品頁面上尋找最新版本。為此，請點選操作說明書中標示 符號的連結或QR碼。
- 將產品交予他人時，必須連同本操作說明書一併轉交。

僅適用於台灣

進口商：喜利得股份有限公司

地址：新北市板橋區

新站路16號24樓22041

電話：0800-221-036

1.2 已使用的符號解釋

1.2.1 警告

警告您在操作或使用本產品時可能發生之危險。採用了以下標示文字：

危險

危險！

- ▶ 此標語警示會發生對人造成嚴重傷害甚至致死的危險情形。

警告

警告！

- ▶ 此標語警示會造成嚴重傷害甚至致死危險的潛在威脅。

注意

注意！

- ▶ 請小心會造成人員受傷或對設備及其他財產造成損害的潛在危險情況。

1.2.2 操作說明中的符號

本操作說明中採用以下符號：

	請遵照操作說明
	使用說明與其他資訊
	處理可回收的材料
	不可將電子設備與電池當作家庭廢棄物處置

1.2.3 圖解中的符號

圖解中採用了以下符號：

2	號碼對應操作說明的開始處的圖解。
3	圖解中的編號表示重要的工作步驟或對工作步驟重要的元件。在文字中，這些工作步驟或元件以對應的數字明顯顯示，例如 (3) 。





概覽圖解中使用位置編號，方便您對應到產品概覽段落中的圖例編號。



本符號是為了讓您在操作本產品時可以注意某些重點。

1.3 產品上的標籤

雷射資訊

	<p>雷射等級2，基於IEC60825-1 / EN60825-1:2007標準並符合CFR 21 § 1040（雷射公告50）。</p> <p>請勿直視雷射光束。</p>
--	--

1.4 產品資訊

Hilti產品係供專業人士使用。僅能由經過授權與訓練的人員進行操作、維護及保養。必須告知上述人員關於可能遭遇到的特殊危險。若因未經訓練人員操作錯誤或未依照其原本的用途操作，則本產品和它的輔助工具設備有可能會發生危險。

類型名稱和序號都標示於額定銘牌上。

- 在下方表格中填入序號。與Hilti維修中心或當地Hilti機關聯絡查詢產品相關事宜時，我們需要您提供產品詳細資訊。

產品資訊

多線雷射測量儀	PM 40-MG
產品代別	01
序號	

1.5 符合聲明

基於我們唯一的責任，本公司在此聲明本產品符合適用的指示或標準。本文件結尾處有符合聲明之副本。技術文件已歸檔並存放在：

Hilti Entwicklungsgesellschaft mbH | Tool Certification | Hiltistraße 6 | 86916 Kaufering, DE

2 安全性

2.1 安全規範

除操作說明各章節所述之警示外，須隨時嚴格遵守下列規定。未經訓練之人員錯誤的操作或操作時不按照工作步驟，則產品及其輔助工具設備可能會發生危險。

- 保留所有的安全操作說明及資訊以供日後參考。
- 在使用前應檢查機具精確度，而使用期間也應檢查數次。
- 操作機具時，請提高警覺，注意進行中的工作並善用常識。當感到疲勞或有受藥物、酒精或治療的影響時，勿使用本機具。操作此機具時不留神，便可能導致嚴重人身傷害。
- 不得改裝或修改本機具。
- 勿使用任何失效的安全保護裝置，並請勿移除任何標示或警告標誌。
- 使用設備時，應讓兒童及其他人員離開使用區。
- 請將周遭環境的影響列入考量。不可在有可能發生火災或爆炸危險的地方使用機具。
- 雷射光束平面應投射在高於或低於視線高度。
- 設備掉落或受到其他機械物體撞擊力後，使用者應檢測設備準確度。
- 為了達到最高的精確度，請將標線投射到垂直、平坦的表面。為此，機具架設時需與投射表面成90°。
- 保持雷射光束孔潔淨，以避免誤測。
- 請閱讀操作手冊中有關機具操作、保養和維護的說明。
- 機具於不使用狀態下，必須貯放在乾燥、高處、上鎖或兒童無法取得的地方。
- 遵守國家健康與安全要求。

2.2 適當的工作場所準備

- 在梯子上作業時，應避免不良的操作姿勢。請注意你所在位置的安全性而且隨時保持工作姿勢平衡。
- 確保您正在進行測量的位置安全，並小心架立機具避免將雷射光束對著他人或自己。
- 穿過玻璃或其他物品所取得的測量值可能不正確。
- 確實將本機具架立在穩定、水平的表面上（不會晃動）。



2171411

- ▶ 僅可在指定的使用限制範圍內使用本機具。
- ▶ 如果在同一個工地中使用多台雷射機具，請注意避免光束混淆。
- ▶ 強烈的磁場可能會影響機具的準確性。量測機具應遠離磁性物體；不過，可以使用Hilti磁力轉接器。
- ▶ 將機具從很冷移到溫暖的環境，或將機具從很熱移到冰冷的環境時，使用前應先讓機具適應溫度。

2.3 電磁相容性

本設備雖符合相關適用規則之嚴格要求，Hilti公司不排除設備因受強力電磁輻射干擾，而可能產生錯誤操作結果的可能性。在此狀況下或是您不確定時，請使用其他方法進行測量以檢測本裝置的準確度。同樣地，Hilti亦無法排除與其他裝置發生干擾現象的可能性（如航空器導航設備）。

2.4 雷射等級2 / 等級II機具的雷射等級

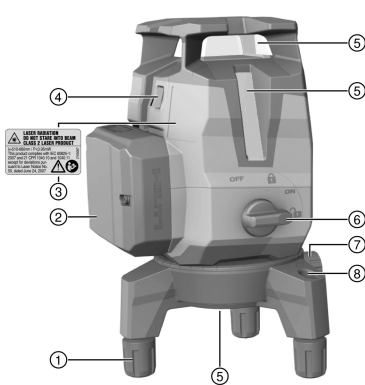
本機具根據IEC 60825-1:2007 / EN 60825-1:2008的符合雷射等級2，根據CFR 21 § 1040 (FDA) 符合雷射等級II。這種裝置可在沒有進一步保護措施的情況下使用。然而，正如對太陽光般，請勿直接注視光源。若您意外注視雷射光束，請立刻閉上眼睛並將您的頭遠離雷射光束。勿將光束對準他人。

2.5 小心處理和使用電池

- ▶ 遵守適用於鋰電池之運送、存放與使用的特別指南。
- ▶ 請勿讓電池暴露在高溫下、讓陽光直接照射或接觸火焰。
- ▶ 請勿拆解、擠壓或焚燒電池，且不可將電池置放在溫度超過80°C (176°F) 的環境中。
- ▶ 請勿使用或充電受到機構性衝擊、從高處摔落或有損壞跡象之電池。在此情況下，務必聯絡Hilti維修中心。
- ▶ 若電池溫度過高無法觸摸，表示電池可能已經毀損。將電池放在清楚可見且沒有火災危險、遠離易燃材料的位置。讓電池冷卻。若一小時後電池溫度仍然過高無法觸摸，表示電池可能已經毀損。聯絡Hilti維修中心。

3 說明

3.1 產品總覽 1



- ① 可調整式腳座
- ② 鋰電池
- ③ 警示貼紙
- ④ 標線與接收器模式選擇鈕
- ⑤ 雷射光束孔
- ⑥ 旋轉開 / 關及擺鎖鎖定開關
- ⑦ 可微調旋轉平台
- ⑧ 圓形氣泡水平儀

3.2 用途

本機具為一自動調平多線雷射水平儀，讓您可以獨力且迅速正確地進行轉換直角、水平調平、定位和垂直校準等工作。

本機具可投射三條綠色雷射標線（水平一條、垂直兩條）、底部的參照點以及四個標線交叉點（前後左右與上方），範圍約20 m。範圍取決於周圍光照的亮度。

本機具之設計主要為室內使用，且無法代替旋轉雷射水平儀。在戶外使用時需確認範圍條件與室內使用時相同，或是搭配Hilti雷射接收器使用。

可能的應用為：

- 標示分隔牆位置（在直角及垂直面上）。
- 檢查並轉換直角。



- 以三軸方位校準待安裝部件或結構段。
- 轉換標示在地板至天花板的點。

雷射標線可以分別（僅垂直或水平標線）或是同時開啟。如果有傾斜角度時，將會停止自動調平所需要使用的擺錘。

- ▶ 本產品限使用B 12系列Hilti鋰電池。
- ▶ 以上電池限使用C4/12系列Hilti電池充電器。

3.3 產品特點

本機具可在3.0°的範圍內自動調平。如果不敷使用，本工具也能使用可調整式腳架和水平圓形氣泡水平儀進行調平。自動調平僅需約3秒。

超出自動調平範圍時，雷射光束會閃爍以作為警示。

初次啟動時，機具會進入標準模式，亦即具高標線亮度的可見光束模式。短暫按住標線與接收器模式選擇鈕時，機具會切換成接收器模式接著便可相容於PMA 31G雷射接收器。再次短暫按住選擇鈕或將機具關閉即可停用接收器模式。

3.4 配備及數量

多標線雷射、工具箱、操作說明、製造商認證。

關於產品，您可於當地Hilti中心或網站www.hilti.com查詢其他經過認證的系統產品。

3.5 操作過程中所顯示的資訊

狀態	意義
雷射光束每10秒（擺錘未鎖定）或是每2秒（擺錘已鎖定）閃爍兩次。	電池電力幾乎已耗盡。
雷射光束閃爍五次並恆亮。	啟用或停用接收器模式。
雷射光束閃爍非常快速。	機具無法自動水平調整。
雷射光束每5秒鐘閃爍一次。	傾斜標線運作模式；擺錘已鎖定，故標線未調平。

4 技術資料

標線範圍及無雷射接收器的交叉點	20 m (65 ft - 7 in)
最大空氣相對濕度	90 %
高於基準高度的最大操作高度	2,000 m (6,561 ft - 8 in)
搭配雷射接收器的範圍、標線及交叉點	2 m ... 50 m (6 ft - 7 in ... 164 ft - 1 in)
自動調平時間（標準）	3 s
雷射等級	等級2，可目視，510-660 nm (EN 60825-1:2008 / IEC 60825-1:2007)；等級II（符合CFR 21 § 1040 (FDA)）
標線寬度（距離5 m）	< 2.2 mm (< 0.09 in)
自動調平範圍	±3.0°（一般）
精確度	± 2 mm於10 m (± 0.1 in於32 ft - 10 in)
操作狀態指示燈	雷射光束與開關位置「關」、「開-鎖定」與「開-解鎖」
電源	Hilti B 12 Li-ion電池
電池壽命（開啟所有標線）	Hilti溫度+24 °C (+72 °F)：7小時（標準）
電池壽命（開啟水平或垂直標線）	Hilti溫度+24 °C (+72 °F)：10小時（標準）
操作溫度	-10 °C ... 40 °C (14 °F ... 104 °F)
貯放溫度	-25 °C ... 63 °C (-13 °F ... 145 °F)



粉塵及噴霧防護 (除電池匣外)	符合IEC 60529的IP 54
三腳架螺絲孔	BSW 5/8"UNC1/4"
光束發散	0.05 mrad ... 0.08 mrad
平均輸出功率 (最大)	< 0.95 mW
含電池重量	1.24 kg (2.73 lb)

5 操作

注意

有受傷的危險！勿將光束正射他人。

- ▶ 請勿直視雷射光束來源。若眼睛直接接觸時，請閉上眼睛，並將您的頭移出雷射光束的路徑。

5.1 置入電池

- ▶ 推入電池直到確實咬合。




本機具僅可使用Hilti建議之鋰電池。

5.2 卸下 / 調整底座

1. 將底座向前拉即可卸下並從裝置上脫離。
2. 若將裝置設置在易受損的表面上時，可將腳架上的橡膠套環向下拉以提供保護效果。
3. 底座的腳架可以旋開以進行調平。

5.3 開啟雷射光束

1. 將旋轉開關轉到  位置 (啟動 / 已解鎖)。
 - ▶ 垂直雷射光束會顯示。
2. 重複按下模式選擇鈕直到設定為想要的標線模式為止。



操作模式會依以下順序變換且會自動循環：垂直雷射標線、水平雷射標線、垂直與水平雷射標線。

5.4 關閉雷射光束

- ▶ 將旋轉開關轉至OFF位置 (關閉 / 鎖定)。
 - ▶ 雷射光束已看不見且擺錘已鎖定。



電池電量不足時，機具會自動關閉。

5.5 啟用或停用雷射接收器模式



雷射接收器的範圍會因雷射測量儀功率設計上的不對稱性和外部光源的干擾而受到限制。要達到最佳範圍，請使用線雷射測量儀的強側並避免在光線直射下工作。強側位於背面，即安裝電池的那一面，而另一面則為正面。

1. 若要啟用接收器模式，請按下標線 / 接收器模式選擇鈕約4秒直到雷射光束閃爍五次表示確認。
2. 若要停用接收器模式，請再次按下選擇鈕4秒以上。



當機具關閉後便會停用接收器模式。

5.6 將雷射光束設定為「傾斜標線」功能

1. 將旋轉開關轉到  位置 (啟動 / 已鎖定)。
 - ▶ 接著僅會顯示水平雷射光束。



2. 重複按下標線模式選擇鈕直到設定為想要的標線模式為止。



當「傾斜標線」功能啟用後，擺錘會鎖定且機具不會調平。

雷射光束每5秒鐘閃爍一次。

操作模式會依以下順序變換且會自動循環：水平雷射標線、垂直雷射標線、垂直與水平雷射標線。

5.7 應用範例



可調整式腳座可讓機具在不平坦的平面上預先進行約略的水平調整。

5.7.1 轉換高度 4

5.7.2 設定隔牆的鎖牆軌跡 5, 3

5.7.3 管線垂直校準 7

5.7.4 校準加熱裝置 3

5.7.5 定位門窗框 9

5.8 檢查

5.8.1 檢查鉛垂點 10

1. 在具高度（例如在5到10公尺高的樓梯井或玄關）室內地板上標示記號。
2. 把機具放在平面上。
3. 啟動機具並將擺錘解鎖。
4. 將機具放在下鉛垂光束與地板上十字標記的中心重疊的位置。
5. 標示出天花板上雷射標線交會處的頂點。標示記號前將一張紙貼附在天花板上。
6. 將機具旋轉90°。



下方紅色垂直光束必須落在十字記號中心點。

7. 標示出天花板上雷射標線交會處的頂點。
8. 將機具以180°及270°旋轉後重複本步驟。



以天花板上的4個標記點形成一個圓。以公分或吋為單位測量圓形D的直徑並以公尺或英尺為單位測量房間的高度。

9. 計算數值R。

- ▶ R值應小於3 mm（對應10 m時的3 mm）。
- ▶ R值應小於1/8"。

$$R = \frac{D [\text{mm}]}{2} \times \frac{10}{RH [\text{m}]} \quad (1)$$

$$R = \frac{D [1/8 \text{ in}]}{2} \times \frac{30}{RH [\text{ft}]} \quad (2)$$

5.8.2 檢查雷射光束的調平 11

1. 將機具放在距離牆壁（A）約20 cm的平坦、水平表面上，讓雷射線的交叉點朝向牆壁（A）。
2. 在牆壁（A）上以十字記號（1）及牆壁（B）上的十字記號（2）標計一個雷射標線的交叉點。
3. 將機具放在距離牆壁（B）約20 cm的平坦、水平表面上，並仔細將雷射標線的交叉點瞄準牆壁（A）的十字記號（1）。
4. 使用可調式腳座調整雷射標線交叉點的高度使其精確投射在牆壁（B）的標記（2）上。此時，請確認氣泡水平儀維持在中央。
5. 使用牆壁（A）上的十字記號（3）再次做一個雷射標線的交叉點。
6. 測量牆壁（A）上十字標記（1）與（3）間的偏移D（RL = 房間長度）。



- 計算數值R。
 - R值應小於2 mm。
 - R值應小於1/8"。

$$R = \frac{D [\text{mm}]}{2} \times \frac{10}{RL [\text{m}]} \quad (1)$$

$$R = \frac{D [1/8 \text{ in}]}{2} \times \frac{30}{RL [\text{ft}]} \quad (2)$$

5.8.3 檢查垂直度 (水平)

- 將機具放在距牆壁約5 m的位置，讓下方鉛垂光束能投射在房間中央參考標記中心。
- 將四面牆上的全部四個交叉點標示出來。
- 將機具旋轉90°並確認交叉點中心投射在第一個參考點 (A) 上。
- 標示出每個新交叉點並測量每個偏移 (R1、R2、R3、R4 [mm]) 。
- 計算偏移R (RL = 房間長度) 。
 - R值應小於3 mm或1/8"。

$$R = \frac{(R1+R2+R3+R4) [\text{mm}]}{4} \times \frac{10}{RL [\text{m}]} \quad (1)$$

$$R = \frac{(R1+R2+R3+R4) [1/8 \text{ in}]}{4} \times \frac{30}{RL [\text{ft}]} \quad (2)$$

5.8.4 檢查垂直標線的精確度

- 將機具放在高度2 m (位置1) 處。
- 啟動機具。
- 將機具放在相同高度 (2公尺)，並將第一塊目標面板T1 (垂直) 放在2.5公尺處，讓垂直雷射光束就會投射在面板上。標示位置。
- 將第二塊目標面板T2放在第一塊目標面板下方2公尺處的位置，讓垂直雷射光束投射在面板上。標示位置。
- 在測試配置的相對側，離機具5公尺的地板雷射標線上標示出位置2。
- 現在將機具放在地板上的前一個標記點 (位置2) 上。
- 校準雷射光束讓其能投射在目標面板T1及上面標記的位置上。
- 在目標面板T2上標記新位置。
- 讀取目標面板T2上兩個標記間的距離D。



若差距D大於2 mm，則需將機具送回Hilti維修中心進行調校。

6 維護和保養

6.1 清潔及乾燥

- 應吹掉玻璃上的灰塵。
- 請勿以手指接觸玻璃表面。
- 請使用乾淨軟布清潔機具。必要時，請將擦拭布沾上些許酒精或清水。
- 貯放設備時請遵守溫度限制。如果在夏季或冬季時將設備貯放在車內 (-25°C至63°C / -13°F至145°F) 尤其需要特別注意。

6.2 Hilti校準維修中心

建議定期將機具送至Hilti校準維修中心偵測，以證實其性能安全可靠，符合標準及法律要求。

您可隨時使用Hilti校準維修中心的服務。建議每年至少校準一次。

Hilti校準維修中心證明設備在測試日符合操作說明書上所列的規格。

如果發現機具有偏離製造商所列規格的現象，將重新校準。

在檢測及校準後，貼在機具上的校準標籤以及校準證明書，是機具使用符合製造商所列規格的書面證明。

符合ISO 900X的公司，均會要求校準證明書。

您當地的Hilti聯絡人，將樂於為您提供進一步資訊。

7 搬運和貯放

7.1 運送

- 請使用Hilti的運送盒或同等材質之包裝材料搬運或寄送您的設備。



7.2 設備的貯放

- ▶ 若機具潮濕時請將它移出收納箱。
- ▶ 應清潔機具、提箱及配件，並使之乾燥（最高溫度63°C/145°F）。
- ▶ 機具完全乾燥後才可重新裝箱，然後貯放於乾燥之處。
- ▶ 在設備長時間貯放或運送後，使用前應先檢測其準確度。

7.3 充電式機具和電池的運輸與存放

搬運

注意

搬運時意外啟動！

- ▶ 搬運產品時務必卸下電池！
- ▶ 取出電池。
- ▶ 切勿散裝運輸電池。運送過程中，應保護電池避免衝擊與震動並與導電物質或其他電池隔離，以免因與電池端子接觸而造成短路。請遵守您所在地當地的電池運輸規範。
- ▶ 請勿以郵寄方式遞送電池。若要運送未損壞之電池，請洽詢運送服務商。
- ▶ 每次使用前以及長途運輸前後請檢查本產品和電池是否受損。

設備的貯放

警告

瑕疵或漏液的電池所造成的意外損害！

- ▶ 存放產品時，一律不可插入電池！
- ▶ 請將本產品和電池存放在陰涼及乾燥處。請遵守技術性數據中所規定的溫度極限值。
- ▶ 請勿將電池貯放在充電器中。完成充電程序後，請將電池從充電器取出。
- ▶ 請勿將電池存放在有日光直射處、熱源上或玻璃後方。
- ▶ 請將本產品和電池存放在兒童或未授權人員無法觸及的地點。
- ▶ 每次使用前以及長時間存放前後請檢查本產品和電池是否受損。

8 故障排除

若您遇到未列出的問題或是無法自行排除的問題，請聯絡Hilti維修中心。

故障	可能原因	解決方法
機具無法開啟。	電池電量不足。	▶ 裝入電池。
	未正確安裝電池。	▶ 安裝電池並確認是否有牢牢裝入機具。
	機具或旋轉開關故障。	▶ 請將機具交由Hilti維修部門進行維修。
單一雷射光無法起作用。	雷射光源或雷射控制裝置故障。	▶ 請將機具交由Hilti維修部門進行維修。
機具可以開啟但看不到雷射光。	雷射光源或雷射控制裝置故障。	▶ 請將機具交由Hilti維修部門進行維修。
	溫度太高或太低。	▶ 讓機具冷卻或暖機。
自動調平無法運作。	機具位於過於傾斜的表面上。	▶ 將旋轉開關轉到 位置。
	傾斜度感測器故障。	▶ 請將機具交由Hilti維修部門進行維修。
機具會在1小時後關閉。	已啟動自動關閉功能。	▶ 按下選擇按鈕超過4秒。
接收範圍過短	使用雷射測量儀的弱區工作。	▶ 使用更有效的機具區域（前或後）。→ 頁次 318
	現場照明狀況過亮	▶ 將雷射測量儀與 / 或雷射接收器放在相對較暗的區域。
	光直接照向偵測區域。	▶ 避免光直接照向偵測區域，例如採用遮蔽方式。
雷射接收器未接收到雷射光束	雷射測量儀並未設定在接收器模式	▶ 啟動線雷射測量儀的接收器模式。



故障	可能原因	解決方法
雷射接收器未接收到雷射光束	雷射接收器距離雷射測量儀太遠。	▶ 將雷射接收器移至距離雷射測量儀較近的位置。

9 廢棄設備處置

警告

不當的廢棄物處理可能導致人員受傷！洩漏出來的氣體或液體有害健康。

- ▶ 請勿以郵寄方式寄送電池。
- ▶ 將電池端子蓋上不導電物質（例如絕緣膠帶）以避免短路。
- ▶ 請將電池棄置於兒童無法觸及的地方。
- ▶ 請將該電池送交Hilti Store處理或洽詢權責的廢棄處理公司。

Hilti機具或設備所採用的材料大部分均可回收再利用。材料在回收前必須正確地分類。在許多國家中，您可以將舊機具及設備送回Hilti進行回收。詳情請洽Hilti維修中心，或當地Hilti代理商。

依據歐盟指令關於電子及電器設備廢棄物的規範，以及國家相關施行法律規定，已達使用年限的電子設備必須分類收集，並交由環保回收機構處理。



- ▶ 請勿將電子式量測機具與一般家用廢棄物一同回收。

10 製造商保固

- ▶ 如果您對於保固條件有任何問題，請聯絡當地Hilti代理商。

Hilti Taiwan Co., Ltd.

24F., No. 16, Xinzhan Rd., Banqiao Dist., New Taipei City 220, Taiwan (R.O.C.)

Tel. 0800-221-036

11 FCC聲明 (適用於美國) / IC聲明 (適用於加拿大)

本裝置符合FCC規則第15部分及CAN ICES-3 (B) / NMB-3 (B)。進行操作應遵守以下兩個條件：

1. 本設備並不會造成有害的干擾。
2. 本裝置必須接受任何接收的干擾，包括那些會造成操作結果未符預期的干擾。



進行未經Hilti許可之變更或改裝會限制使用者操作該設備的授權。

原版操作說明

1 關於本操作說明的信息

1.1 關於本操作說明

- **警告！** 在使用本產品之前，請確保您已閱讀並理解產品隨附的操作說明，包括說明、安全和警告通知、插圖和規格。尤其要熟悉所有說明、安全和警告通知、插圖、規格、組件和功能。否則可能會導致觸電、火災和/或嚴重傷害的風險。保存操作說明，包括所有說明、安全和警告通知，以供以後使用。
- 產品經設計適用於專業用戶，只有經過專門訓練的授權人員才允許操作、維修和維護本產品。必須將任何可能的危險專門告知該人員。不按照說明使用或由未經培訓的人員不正確地使用本產品及其輔助設備可能會帶來危險。
- 隨附的操作說明符合印刷時的最新技術水平。始終在 Hilti 產品頁面上在线查找最新版本。為此，請點擊這些操作說明中標有 符號的鏈接或二維碼。
- 僅將產品連同本操作說明一起交給他人。



1.2 所用标志的说明

1.2.1 警告

警告是为了提醒您在处理或使用此产品时会发生的危险。使用以下信号词：



危险！

- ▶ 用于让人们能够注意到会导致严重身体伤害或致命的迫近危险。



警告！

- ▶ 用于提醒人们注意可能导致严重或致命伤害的潜在危险。



小心！

- ▶ 用于提醒人们注意可能造成人身伤害、设备损坏或其他财产损失的潜在危险情况。

1.2.2 操作说明中的符号

本操作说明中使用下列符号：

	遵守操作说明
	使用说明和其他有用信息
	处理可回收材料
	不得将电气设备和电池作为生活垃圾处置

1.2.3 图示中的符号

图示中使用了下列符号：

	这些编号指本操作说明开始处的相应图示。
	图示中的编号表示重要的操作步骤或对操作步骤重要的部件。这些操作步骤或部件在文本中使用相应的编号突出显示，例如 (3)。
	位置编号被用于概览图中并表示产品概览段落中的图例编号。
	这些符号旨在提醒您在操作本产品时要特别注意的某些要点。

1.3 产品标签

激光信息

	2 级激光基于 IEC60825-1 / EN60825-1:2007 标准，符合 CFR 21 § 1040 (第 50 号激光公告)。请勿直视激光束。
--	---

1.4 产品信息

Hilti 产品仅供用于专业用途，并且只能由经过授权和培训的人员操作、维护和保养。必须将任何可能的危险专门告知该人员。不按照既定用途使用或由未经培训的人员不正确地使用本产品及其辅助设备可能会带来危险。

型号名称和序列号印在铭牌上。



- ▶ 在下表中填写序列号。在联系 Hilti 维修中心或当地 Hilti 机构询问产品时，将要求您提供产品的详细信息。
产品信息

多线激光水准仪	PM 40-MG
分代号	01
序列号	

1.5 符合性声明

按照我们单方面的责任，我们声明本产品符合下列适用指令和标准：一致性声明副本位于本文档结尾处。
技术文档的存档和存放位置为：

Hilti Entwicklungsgesellschaft mbH | Tool Certification | Hiltistraße 6 | 86916 Kaufering, DE

2 安全

2.1 安全说明

除本操作说明各章节所列出的警告之外，还必须始终遵守以下几点。不按照说明使用或由未经培训的人员不正确地使用本产品及其辅助设备可能会带来危险。

- ▶ 请保存所有安全说明和信息，以供将来参考。
- ▶ 在使用前和使用期间多次检查工具的精度。
- ▶ 保持警觉，注意您正在进行的工作，在操作工具时运用常识。当您感到疲劳或受到药物、酒精或医疗的影响时，不要使用本工具。操作本工具时，瞬间的分心都可能导致严重的人身伤害。
- ▶ 严禁擅自改动或改装本工具。
- ▶ 不得做出使安全装置无效的行为，并且不得除去安全信息和警告提示。
- ▶ 在使用工具或设备的过程中，不要让儿童和其他人接近工作区域。
- ▶ 应考虑周围环境的影响。不要将工具用于存在火灾或爆炸危险的场合。
- ▶ 激光平面应远高于或远低于人眼的高度。
- ▶ 在设备掉落或受到其它机械应力后，您必须检查其精度。
- ▶ 为了达到最大精度，将激光线投射到垂直、平整的表面上。在此期间，设置工具与表面成 90°。
- ▶ 保持激光出口孔清洁，以避免测量误差。
- ▶ 请务必遵守操作说明中列出的有关操作、维护和保养的信息。
- ▶ 不使用时，必须将工具存放在干燥的高处或锁藏在儿童接触不到的地方。
- ▶ 遵守国家健康和安要求。

2.2 工作区域准备充分

- ▶ 当使用梯子进行工作时，应避免不利的身体位置。应确保以安全的站姿工作并一直保持身体平衡。
- ▶ 当安装工具时，应保护您正在进行测量的区域，并注意避免将激光束对准他人或自己。
- ▶ 穿过玻璃嵌板或其它物体的测量可能不准确。
- ▶ 确保将本工具安放在稳定的水平面上 (不要使其受到振动)。
- ▶ 使用工具时不要超过其规定的限值。
- ▶ 如果在同一工作区域内使用多个激光工具，必须小心以避免混淆激光束。
- ▶ 强磁场可能会影响工具的精度，因此应使磁性物体远离测量工具。可以使用喜利得磁性转接器。
- ▶ 当将工具从极冷的条件下带到温暖的环境 (反之亦然) 时，应先让其适应了新环境然后再使用。

2.3 电磁兼容性

尽管该设备符合适用指令的严格要求，但 Hilti 不能完全排除强大的电磁辐射对设备造成干扰，从而可能导致不正确运行的可能性。在这样的条件下工作或当您不确定时，通过其它手段进行测量以检查设备的精度。同样地，Hilti 也不能排除本设备干扰其它设备 (例如飞机导航设备) 的可能性。

2.4 2 级/II 级激光工具的激光级别

本工具发射的激光属于 IEC 60825-1:2007 / EN 60825-1:2008 标准下的 2 级激光以及 CFR 21 § 1040 (FDA) 标准下的 II 级激光。这些装置可以在没有进一步保护措施情况下使用。尽管如此，与太阳光一样，不要直视光源。如果您意外直视激光束，请立即闭上双眼并扭头以避免光束。也不要将激光束对准他人。



2.5 小心处理和使用电池

- ▶ 遵守适用于锂离子电池的运输、存放和使用的专用指南。
- ▶ 不要将电池暴露在高温、直射阳光或明火环境下。
- ▶ 请勿拆开、挤压或烧毁电池，不要让它们暴露在超过 80°C (176°F) 的高温下。
- ▶ 如果电池受到过物理冲击、从高处跌落过或表现出损坏迹象，则不得使用电池或为其充电。在这种情况下，请务必联系您的 **Hilti 维修中心**。
- ▶ 如果电池发热烫手，则可能有故障。请将电池放在醒目且无火灾风险的地方，并与易燃物品保持足够距离。让电池自行冷却。如果一小时后电池仍然发热烫手，则表示存在故障。联系 **Hilti 维修中心**。

3 说明

3.1 产品概述 1



- ① 可调节撑脚
- ② 锂离子电池
- ③ 警告标贴
- ④ 激光线和接收机模式选择按钮
- ⑤ 激光出射窗
- ⑥ 旋转开启/关闭和摆锁开关
- ⑦ 旋转平台微调装置
- ⑧ 圆水准器

3.2 合规使用

本工具为自调平多线激光水准仪，只需一个人便可用它精确地传送直角、调平并执行对准工作和垂直。工具有三条绿色激光线（一条水平、两条垂直）、一个参考点（工具下方）以及四个光束交点（前部、后部、左侧、右侧和上方），工作范围约为 20 m。工作范围取决于环境光线的亮度。

本工具主要用于室内，不能用于替代旋转式激光水准仪。如要用于室外，请确保边界条件与室内相同，否则请使用 **Hilti 激光接收机**。

应用领域：

- 标记隔断墙的位置（在直角处和垂直平面内）。
- 检查并传送直角。
- 在三条轴线上对准待安装部件或结构的各个部分。
- 将地板上的标记点传送到天花板上。

激光线可单独打开（仅垂直或水平线），也可一起打开。与倾斜角一起使用时，用于自调平的摆会受阻。

- ▶ 本产品仅可与 **Hilti B 12** 系列锂离子电池一起使用。
- ▶ 此类电池仅可使用 **Hilti C4/12** 系列电池充电器充电。

3.3 特点

本工具可在大约 3.0° 的范围内自动自调平。如果不够，可使用可调节撑脚和圆水准器将工具调平。自调平时间仅需要约 3 秒。

当超过自调平范围时，激光束会闪烁以示警告。

当初次开启时，本工具处于标准模式，即高激光线亮度的可见光束模式。按下并短时按住激光线和接收机模式选择按钮后，工具将切换到接收机模式，随后即与 PMA 31G 激光接收机兼容。再次按下并短时按住激光线和接收机模式选择按钮或者关闭工具，即可停用接收机模式。

3.4 供货提供的部件：

多线激光器、工具箱、操作说明、制造商证书。

您可以在您当地的 **Hilti 中心** 或通过在线访问 www.hilti.com 找到批准用于您的产品的其它系统产品



3.5 操作期间显示的信息

状态	含义
激光束每 10 秒 (摆未锁止) 或每 2 秒 (摆锁止) 闪烁两次。	电池几乎耗尽。
激光束闪烁五次, 然后持续亮起。	激活或停用接收机模式。
激光束快速闪烁。	工具不能自调平。
激光束每 5 秒闪烁一次。	倾斜激光线工作模式; 摆已锁止, 因此未调平激光线。

4 技术数据

激光线和交点的范围, 不带激光接收机	20 m (65 ft - 7 in)
最大相对湿度	90 %
高于参考高度的最大使用高度	2,000 m (6,561 ft - 8 in)
激光线和交点的范围, 带激光接收机	2 m ... 50 m (6 ft - 7 in ... 164 ft - 1 in)
自调平时间 (典型值)	3 s
激光等级	2 级, 可见, 510-660 nm (EN 60825-1:2008 / IEC 60825-1:2007); II 级 (CFR 21 § 1040 (FDA))
激光线宽度 (距离 5 m)	< 2.2 mm (< 0.09 in)
自调平范围	±3.0° (典型)
精度	± 2 mm 单位 10 m (± 0.1 in 单位 32 ft - 10 in)
工作状态指示器	激光束和开关位置“关闭”、“打开且锁止”和“打开且未锁止”
电源	Hilti B 12 锂离子电池
电池续航时间 (所有激光线打开)	Hilti 温度 +24 °C (+72 °F): 7小时 (典型值)
电池续航时间 (水平或垂直线打开)	Hilti 温度 +24 °C (+72 °F): 10小时 (典型值)
工作温度	-10 °C ... 40 °C (14 °F ... 104 °F)
存放温度	-25 °C ... 63 °C (-13 °F ... 145 °F)
防尘和防洒水保护 (电池室除外)	IP 54 符合 IEC 60529
三脚架螺纹	BSW 5/8"UNC1/4"
光束发散度	0.05 mrad ... 0.08 mrad
平均输出功率 (最大)	< 0.95 mW
重量 (包括电池)	1.24 kg (2.73 lb)

5 操作

-小心-

人身伤害的危险! 也不要将激光束对准他人。

▶ 绝对不要直视激光光源。在眼睛直接接触激光束的情况下, 请闭上眼睛并扭头以避免光束。



5.1 插入电池 2

- ▶ 推入电池，直到其可靠接合。

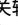


只可以使用 Hilti 公司推荐的锂离子电池为本工具供电。

5.2 拆下/调整底座 3

1. 拆下底座，具体方法是向前拉动底座并将其拉出设备。
2. 如果必须将设备安装在易受损坏的表面，可向下拉动支脚的橡胶套以提供保护。
3. 可旋出底座的支脚进行校平。

5.3 打开激光束

1. 将旋转开关转动到  位置 (打开/未锁止)。
 - ▶ 垂直激光束为可见。
2. 反复按下模式选择按钮，直到设置所需的激光线模式。



工作模式按以下顺序切换并周而复始：垂直激光线、水平激光线、垂直和水平激光线。

5.4 关闭激光束

- ▶ 将旋转开关转动到“关闭”位置 (关闭/锁止)。
 - ▶ 激光束不再可见且摆被锁止。



当电池电量不足时，工具将关闭。

5.5 启用或停用激光接收机模式



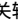
鉴于激光功率在设计上的非对称性以及潜在的外界光源干扰，激光接收机的接收范围可能会受到限制。如要优化接收范围，请选择激光水准仪的高能量区域，避免在直射光下使用。高能量区域包括工具后部 (电池安装位置) 和前部。

1. 要启用接收机模式，按下激光线/接收机模式选择按钮超过 4 秒，直到激光束闪烁 5 次作为确认。
2. 如要停用接收机模式，请再次按下并按住选择按钮 4 秒钟以上。



当工具关闭时，接收机模式处于停用状态。

5.6 将激光束切换到“倾斜激光线”功能

1. 将旋转开关转动到  位置 (打开/锁止)。
 - ▶ 只有水平激光束为可见。
2. 反复按下激光线模式选择按钮，直到设置所需的激光线模式。



当“倾斜激光线”功能激活时，摆锁止且工具未调平。

激光束每 5 秒闪烁一次。

工作模式按以下顺序切换并周而复始：水平激光线、垂直激光线、垂直和水平激光线。

5.7 应用示例



可调节撑脚允许工具在非常不平整的表面进行粗略的预调平。

5.7.1 传送高度 4

5.7.2 测定隔断墙的轻隔墙轨迹 5, 6



5.7.3 垂直对准管 7

5.7.4 对准加热装置 3

5.7.5 对准门和窗框 9

5.8 检查

5.8.1 检查垂准点 10

1. 在高度较高的房间 (例如楼梯井或走廊的高度为 5–10 m) 地面上做一个标记 (十字符号)。
2. 将工具置于平滑、水平表面上。
3. 解锁摆并打开工具。
4. 定位好工具, 令其下部垂准光束处于地面所标的十字符号的中心。
5. 在天花板上标记激光线的顶部交点。在做标记之前, 将一张纸贴在天花板上。
6. 将工具旋转 90°。



下部红色垂准光束必须保持在十字符号的中心。

7. 在天花板上标记激光线的顶部交点。
8. 在将工具旋转 180° 和 270° 后分别重复上述步骤。



通过天花板上的 4 个标记点画出一个圆圈。测量圆圈 D 直径 (单位: 毫米或英寸) 和房间高度 (单位: 米或英尺)。

9. 计算数值 R。

- ▶ 数值 R 应小于 3 mm (10 m 距离时对应于 3 mm)。
- ▶ 数值 R 应小于 1/8"。

$$R = \frac{D [\text{mm}]}{2} \times \frac{10}{RH [\text{m}]} \quad (1)$$

$$R = \frac{D [1/8 \text{ in}]}{2} \times \frac{30}{RH [\text{ft}]} \quad (2)$$

5.8.2 检查激光束的调平情况 11

1. 将工具置于离墙壁 (A) 约 20 cm 的光滑、水平的表面上, 让激光线的交点朝向墙壁 (A)。
2. 在墙壁 (A) 上用十字符号 (1) 标记激光线的交点, 在墙壁 (B) 上用十字符号 (2) 标记激光线的交点。
3. 将工具置于离墙壁 (B) 约 20 cm 的光滑、水平的表面上, 并仔细地将激光线的交点朝向墙壁 (A) 上的十字符号 (1)。
4. 使用可调节撑脚调节激光线交点的高度, 令激光线交点与墙壁 (B) 上的标记 (2) 精确吻合。为此, 确保圆水准器始终居中。
5. 再次在墙壁 (A) 上用十字符号 (3) 标记激光线的交点。
6. 测量墙壁 (A) 上的十字符号 (1) 和 (3) 之间的偏移量 D (RL = 房间长度)。
7. 计算数值 R。

- ▶ 数值 R 应小于 2 mm。
- ▶ 数值 R 应小于 1/8"。

$$R = \frac{D [\text{mm}]}{2} \times \frac{10}{RL [\text{m}]} \quad (1)$$

$$R = \frac{D [1/8 \text{ in}]}{2} \times \frac{30}{RL [\text{ft}]} \quad (2)$$

5.8.3 检查正交性 (水平) 12, 13

1. 在房间中央距离墙壁约 5 m 处定位好工具, 让下部垂准光束与墙上标记的参考十字符号中心吻合。
2. 在四面墙壁上标记所有 4 个交点。
3. 将工具转动 90°, 并确保交点中心与第一个参考点 (A) 吻合。
4. 标记每个新交点, 并测量每个偏移量 (R1、R2、R3、R4 [mm])。



5. 计算偏移量 R (RL = 房间长度)。
 - ▶ 数值 R 应小于 3 mm 或 1/8"。

$$R = \frac{(R1+R2+R3+R4)[\text{mm}]}{4} \times \frac{10}{RL[\text{m}]} \quad (1)$$

$$R = \frac{(R1+R2+R3+R4)[1/8 \text{ in}]}{4} \times \frac{30}{RL[\text{ft}]} \quad (2)$$

5.8.4 检查垂直线的精度

1. 将工具定位在 2 m 的高度上 (位置 1)。
2. 打开工具。
3. 将第一块目标板 T1 在同一高度 (2 米) 上 (垂直) 定位在距离工具 2.5 米处, 以便垂直激光束射向该板。标记该位置。
4. 然后将第二块目标板 T2 置于第一块目标板下方 2 米处, 以便垂直激光束射向该板。标记该位置。
5. 沿着激光线在距离工具 5 m 的地面上, 在工具安装点的相对侧标记位置 2 (与安装点成镜像)。
6. 现在将工具置于先前在地面上标记的位置 (位置 2)。
7. 对准激光束, 使其射向目标板 T1 和上面标记的位置。
8. 在目标板 T2 上标记新位置。
9. 读取目标板 T2 上两处标记之间的距离 D。



若差值 D 大于 2 mm, 则必须将工具返回至 Hilti 公司维修中心进行校准。

6 维护和保养

6.1 清洁和干燥

- ▶ 吹掉玻璃上的所有灰尘。
- ▶ 不要用手指触摸玻璃表面。
- ▶ 仅使用干净的软布清洁工具。必要时可用酒精或少量清水略微润湿软布。
- ▶ 当存放设备时, 应遵循相关的温度限制。在将设备存放在机动车辆内时, 这一点在冬季或夏季尤其重要 (-25 °C 至 63 °C / -13 °F 至 145 °F)。

6.2 Hilti 校准服务

我们建议您通过 Hilti 校准服务定期检查本工具, 以便按照标准和法规要求验证其可靠性。

您可以随时使用 Hilti 校准服务。建议至少每年进行一次校准。

Hilti 校准服务将在测试当日对设备是否符合操作说明中给出的规格予以确认。

如果发现偏离制造商的规格, 则将重新调节工具。

在检查和调节之后, 将会用校准标签 (粘贴到工具上) 和校准证书书面确认工具符合制造商的规格。

已通过 ISO 900X 认证的公司将总是需要用到校准证书。

您当地的 Hilti 联系人将很乐意为您提供进一步的信息。

7 运输和储存

7.1 运输

- ▶ 请使用 Hilti 装箱或同等质量的包装来运输或装运您的设备。

7.2 存放

- ▶ 如果工具箱变潮湿, 则应将工具从箱中取出。
- ▶ 然后应对工具、工具箱和配件进行清洁和干燥 (最高 63 °C / 145 °F)。
- ▶ 仅当工具完全干燥后, 才可将其重新包装, 然后存放在干燥处。
- ▶ 在长时间存放或运输后, 在投入使用前应检查设备的精度。



7.3 电池型工具和电池的运输及存储

运输



-小心-

运输途中的意外启动！

- ▶ 运输产品前务必将电池取出！
- ▶ 取下电池。
- ▶ 切勿松散、未加保护地运输电池。在运输过程中，应保护电池免受过度冲击或振动影响，并将其与任何导电材料或其它电池分开（因为它们可能会接触到电池端子并导致短路）。请遵守当地的电池运输规定。
- ▶ 请勿以邮寄方式运送电池。有关如何运送完好电池的说明，请咨询您的发货商。
- ▶ 每次使用前以及长时间运输前后都要检查产品和电池是否损坏。

存放



-警告-

故障或泄漏的电池会导致意外损坏！

- ▶ 仅可在未插入电池的情况下存放产品！
- ▶ 请将产品和电池存放在凉爽干燥的地方。请遵守技术数据中规定的温度极限值。
- ▶ 请勿将电池存放在充电器中。充电过程结束后请始终将电池从充电器中取出。
- ▶ 切勿将电池存放在阳光下、热源上或玻璃后。
- ▶ 请将本产品 and 电池存放在儿童或非授权人员无法接近的位置。
- ▶ 每次使用前以及长时间存放前后都要检查产品和电池是否损坏。

8 故障排除

如果您遇到的问题未在此表中列出或您无法自行解决问题，请联系 Hilti 维修中心。

故障	可能原因	解决方案
工具不能打开。	电池电量低。	▶ 为电池充电。
	电池安装不正确。	▶ 安装电池，检查并确认电池在工具中牢固入位。
	工具或旋转开关有故障。	▶ 将本工具交由 Hilti 维修中心修理。
单个激光束不起作用。	激光源或激光控制单元有故障。	▶ 将本工具交由 Hilti 维修中心修理。
工具可打开，但看不见激光束。	激光源或激光控制单元有故障。	▶ 将本工具交由 Hilti 维修中心修理。
	温度过高或过低。	▶ 让工具冷却或预热。
自动调平不起作用。	工具设置在过度倾斜的表面上。	▶ 将旋转开关转动到 位置。
	倾斜传感器有故障。	▶ 将本工具交由 Hilti 维修中心修理。
工具在 1 小时后关闭。	自动关闭功能已激活。	▶ 按下选择按钮超过 4 秒。
接收范围太小	正在使用工具的低能量区域。	▶ 请使用工具的高能量区域（前部和后部）。→ 页码 327
	现场光线太亮	▶ 将激光水准仪和/或激光接收机放在光线不是很亮的地方。
	有外界光线直接照射到检测区域。	▶ 请采取措施防止外界光线直接照射到检测区域，例如，遮住检测区域。
激光接收机未接收到激光束	激光水准仪未处于接收机模式	▶ 启用激光水准仪上的接收机模式。
	激光接收机距离激光水准仪太远。	▶ 将激光接收机移动到距离激光水准仪较近的位置。




9 废弃处置

-警告-

废弃处理不当会有人身伤害的危险！漏出的气体或液体会带来健康危害。

- ▶ 不得通过邮寄方式发送任何电池。
- ▶ 用非导电材料 (比如绝缘带) 包住端子, 以防止短路。
- ▶ 在儿童接触不到的地方处置电池。
- ▶ 请将电池送交 **Hilti Store** 处置, 或咨询当地的废弃处理机构以获取处置说明。

 大部分用于 **Hilti** 工具和设备生产的材料是可回收利用的。在可以回收之前, 必须正确分离材料。在很多国家, 您的旧工具、机器或设备可送至 **Hilti** 进行回收。敬请联系 **Hilti** 服务部门或您的喜利得公司代表获得更多信息。

遵守欧洲指令和地区法律有关废弃电子和电气设备的规定, 并且废弃处置的实施应该符合国家法律。必须单独收集已达到使用寿命期限的电动工具或设备, 并以环保的方式进行回收。



- ▶ 不要将电子测量工具与家庭垃圾一起进行废弃处置。

10 制造商保修

- ▶ 如对保修条件有任何疑问, 请联系您当地的 **Hilti** 代表。

11 FCC 声明 (适用于美国) / IC 声明 (适用于加拿大)

本设备符合 FCC 规范第 15 部分和 CAN ICES-3 (B) / NMB-3 (B) 的要求。设备的操作必须满足以下两个条件：

1. 本设备不会产生有害干扰。
2. 本设备必须吸收任何接收到的干扰, 包括可能会引起非期望操作的干扰。




未经 **Hilti** 明确批准的改变或改装可能会限制用户操作本设备的权利。



1 מידע על הוראות הפעלה

1.1 על הוראות הפעלה אלו

- **אזהרה!** לפני השימוש במוצר יש לקרוא ולהבין את הוראות הפעלה המצורפות למוצר, כולל ההערות, הוראות הבטיחות והאזהרות, האיומים והמפרטים. יש ללמוד במיוחד את כל הוראות הבטיחות, האזהרות, המפרטים והפונקציות השונות של המוצר. התעלמות מהנחיה זו מובילה לסכנת התחשמלות, שריפה ופציעות קשות. שמור את הוראות הפעלה, כולל כל הוראות הבטיחות והאזהרות לצורך שימוש בעתיד.
- המוצרים של **HILTI** מיועדים למשתמש המקצועי, ורק אנשים מורשים, שעברו הכשרה מתאימה, רשאים לתפעל, לתחזק ולתקן אותם. אנשים אלה חייבים ללמוד באופן מיוחד את הסכנות האפשריות. המוצר המתואר והעדרים שלו עלולים להיות מסוכנים כאשר אנשים שלא עברו הכשרה מתאימה משתמשים בהם באופן לא מקצועי או כאשר משתמשים בהם שלא בהתאם לייעוד.
- הוראות הפעלה המצורפות נכתבו בהתאם לידיעות הטכנולוגיות במועד השליחה לדפוס. את הגרסה העדכנית ביותר אפשר למצוא תמיד בדף המוצר של Hilti. כדי להגיע לשם, יש לטרוק את קוד ה-QR בהוראות הפעלה האלה, מסומן בסמל .
- אם אתה מעביר את המוצר לאדם אחר, מסור לו גם את הוראות הפעלה האלה.

1.2 הסבר הסימנים

1.2.1 אזהרות

האזהרות מזיהרות מפני סכנות בשימוש במוצר. במדריך זה מופיעות מילות המפתח הבאות:



סכנה

סכנה!

מציינת סכנה מיידית, המובילה לפציעות גוף קשות או למוות.



אזהרה

אזהרה!

מציינת סכנה אפשרית, שיכולה להוביל לפציעות גוף קשות או למוות.



זהירות

זהירות!

מציינת מצב שעלול להיות מסוכן ולהוביל לפציעות גוף או לנזקים לרכוש.


1.2.2 סמלים בהוראות הפעלה

הסמלים הבאים מופיעים בהוראות הפעלה אלה:

שים לב להוראות הפעלה	
הנחיות לשימוש ומידע שימושי נוסף	
טיפול נכון בחומרים למיחזור	
אין להשליך לפסולת הביתית מכשירים חשמליים וסוללות	

1.2.3 סמלים באיומים


הסמלים הבאים משמשים באיומים:

מספרים אלה מפנים לאיור המתאים בתחילת הוראות הפעלה אלה.	2
המספרים באיומים מפנים לשלבי עבודה חשובים או לרכיבים שחשובים לשלבי העבודה. שלבי עבודה אלה או רכיבים אלה מודגשים בטקסט במספרים מתאימים, לדוגמה (3).	3
מספרי הפריטים מופיעים באיור סקירה ותואמים את המספרים במקרא בפרק סקירת המוצר .	11
סימן זה אמור לעורר את תשומת לבך המיוחדת בעת השימוש במוצר.	



1.3 מדבקות על המוצר

מידע על הלייזר

דירוג לייזר 2, מבוסס על תקן IEC60825-1/EN60825-1:2007 ותואם את 1040 § 21 CFR (Laser Notice 50). אין להביט אל הקרן.	
---	--

1.4 פרטי המוצר

המוצרים של Hilti מיועדים למשתמש המקצועי, ורק אנשים מורשים, שעברו הכשרה מתאימה, רשאים לתפעל, לתחזק ולתקן אותם. אנשים אלה חייבים ללמוד באופן מיוחד את הסכנות האפשריות. המוצר המתואר והעדרים שלו עלולים להיות מסוכנים כאשר אנשים שלא עברו הכשרה מתאימה משתמשים בהם באופן לא מקצועי או כאשר נעשה בהם שימוש שלא בהתאם ליעוד. שם הדגם והמספר הסידורי מצוינים על לוחית הדגם.

רשום את המספר הסידורי בטבלה הבאה. בכל פנייה לבציגינו או למעבדת שירות יש לציין את נתוני המוצר.

נתוני המוצר

PM 40-MG	מאזנת לייזר רב-קווית
01	דור
	מס' סידורי

1.5 הצהרת תאימות

אנו מצהירים באחריותנו הבלעדית כי המוצר המתואר כאן תואם את התקנות והתקנים התקפים. בסוף תיעוד זה ישנו צילום של הצהרת התאימות.
 התיעוד הטכני שמור כאן:
Hilti Entwicklungsgesellschaft mbH | Zulassung Geräte | Hiltistraße 6 | 86916 Kaufering, DE

2 בטיחות

2.1 הוראות בטיחות

בנוסף לאזהרות בפרקים השונים בהוראות הפעלה אלה יש להקפיד בדייקנות על ההנחיות הבאות בכל עת. המוצר והעדרים שלו עלולים להיות מסוכנים כאשר אנשים שלא עברו הכשרה מתאימה משתמשים בהם באופן לא מקצועי או בעקבות שימוש שאינו בהתאם ליעוד.

- ▶ שמור את כל הוראות הבטיחות וההנחיות לעיון בעתיד.
- ▶ יש לבדוק את דיוק המכשיר לפני העבודה וכן פעמים ספורות במהלכה.
- ▶ היה ערני, שים לב למה שאתה עושה, ופעל בתבונה כאשר אתה עובד עם המכשיר. אל תשתמש במכשיר כשאתה עייף או תחת השפעת סמים, אלכוהול או תרופות. די ברגע אחד של חוסר תשומת-לב בזמן השימוש במוצר כדי לגרום פציעות קשות.
- ▶ התערבות או ביצוע שינויים במכשיר אסורים.
- ▶ אל תשבית התקני בטיחות ואל תסיר הודעות או שלטי אזהרה.
- ▶ הרחק ילדים ואנשים אחרים מהמכשיר במהלך השימוש בו.
- ▶ שים לב להשפעות הסביבה. אין להשתמש במכשיר היכן שקיימת סכנת אש או התפוצצות.
- ▶ מישור קרן הלייזר צריך להיות גבוה משמעותית מגובה העיניים.
- ▶ אם המכשיר נפל או ספג פגיעה מכנית אחרת יש לבדוק את רמת הדיוק שלו.
- ▶ כדי להשיג רמת דיוק מרבית יש להקרין את קרן הלייזר על משטח אנכי ישר. כוונן את המכשיר בזווית של 90° למישור.
- ▶ כדי למנוע שגיאות במדידות יש לשמור על חלופית הלייזר בקייה.
- ▶ ציית להנחיות להפעלה, טיפול ותחזוקה המצוינות בהוראות הפעלה.
- ▶ מכשירים שאינם בשימוש יש לאחסן במקום יבש, מוגבה או נעול, הרחק מהישג ידם של ילדים.
- ▶ ציית לתקנות הבטיחות בעבודה התקפות במדינתך.

2.2 הכנה נכונה של מקום העבודה

- ▶ כאשר אתה עובד על סולם הימנע מעמידה בתנוחה לא רגילה. עמוד באופן יציב ושמור תמיד על שיווי משקל.
- ▶ אבטח את מקום המדידה, וודא בעת הצבת המכשיר שהקרקע אינה מכוונת לאנשים אחרים או אלך.
- ▶ מדידה דרך זכוכית או עצמים אחרים עלולה לגרום לתוצאה שגויה.
- ▶ ודא שהמכשיר עומד על משטח יציב וישר (ללא רעידות!).
- ▶ השתמש במכשיר רק במסגרת גבולות השימוש המוגדרים.
- ▶ אם באזור העבודה פועלים כמה מכשירי לייזר במקביל, ודא שאינך מבלבל את הקרניים של המכשיר שלך ואלו של המכשירים האחרים.



- מגנטים חזקים יכולים להשפיע על רמת הדיוק, לכן אסור שימצא מגנט בסביבת מכשיר המדידה. ניתן להשתמש במתאמים מגנטיים של Hilti.
- כאשר מעבירים את המכשיר מאזור קר מאוד לאזור חם מאוד או להפך, יש לאפשר למכשיר להתאקלם לפני שמשתמשים בו.

2.3 תאימות אלקטרומגנטית

אף על פי שהמכשיר עומד בדרישות המחמירות של התקנים הרלוונטיים, Hilti אינה יכולה לשלול את האפשרות שקרינה חזקה תפריע למכשיר, מה שעלול לגרום לתקלות בתפקוד שלו. במקרה זה או במקרה של חוסר ודאות אחר במדידות יש לבצע מדידות בקרה. כמו כן Hilti אינה יכולה לשלול את האפשרות שהמכשיר יפריע למכשירים אחרים (כגון מכשירי ניווט של מטוסים).

2.4 דירוג הלייזר עבור מכשירים בדירוג לייזר Class II/2

המכשיר תואם את דירוג הלייזר 2 לפי IEC 60825-1: 2007 / EN 60825-1: 2008 Class II-ו-1 לפי § 1040 (FDA) CFR 21. מותר להשתמש במכשירים אלה ללא נקיטת אמצעי בטיחות נוספים. אף על פי כן, בדיוק כמו ביחס לשמש, אין להביט ישירות למקור האור. אם נוצר מגע ישיר בעין, עצום את העיניים והוצא את הראש אל מחוץ לטווח הקרן. אין לכוון את קרן הלייזר לאנשים.

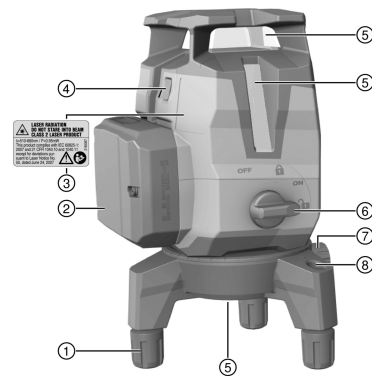
2.5 טיפול ושימוש קפדניים בסוללות נטענות

- צייט לתקנות הנוגעות להובלה, אחסון והפעלה של סוללות נטענות מסוג ליתיום-יון.
- הרחק את הסוללות ממקומות חמים מאוד, מקרינת שמש ישירה ומאש.
- אין לפרק, למעון, לחמם לטמפרטורה גבוהה מ-80°C (176°F) או לשרוף את הסוללות הנטענות.
- אין להשתמש או לטעון סוללות שקיבלו מכה, שנפלו מגובה גבוה ממטר או שניזוקו באופן אחר. במקרה כזה יש ליצור קשר עם השירות של Hilti.
- אם הסוללה חמה כל כך שלא ניתן לגעת בה, ייתכן שהיא אינה תקינה. הנח את הסוללה במקום לא דליק, גלוי, רחוק מספיק מחומרים דליקים. אפשר לסוללה להתקרר. אם כעבור שעה הסוללה עדיין חמה מדי לנגיעה, אז היא פגומה. צור קשר עם השירות של Hilti.

3 תיאור

3.1 סקירת המוצר

- ① רגלית מתכווננת
- ② סוללת ליתיום-יון
- ③ מדבקת אזהרה
- ④ מתג החלפת מצב עבור מצב קווי ומצב קליטה
- ⑤ חלונית הקרנת לייזר
- ⑥ מתג סיבובי הפעלה/כיבוי ונעילת מנגנון המטוטלת
- ⑦ כוונן עדין של הבסיס המסתובב
- ⑧ פלס



3.2 שימוש על פי הייעוד

מוצר זה הוא מאזנת לייזר רב-קווית בעלת פילוס אוטומטי, המאפשרת לאדם בודד להקרין זווית של 90°, לפלס בכיוון האופקי, לבצע עבודות יישור ולפלס אנכית בצורה מדויקת. למכשיר יש שלושה קווי לייזר ירוקים (אחד אופקי ושניים אנכיים), נקודת ייחוס וכן חמש נקודות הצטלבות קריינים (מלפנים, מאחור, בצד שמאל, בצד ימין ולמעלה) וטווח של כ-20 מ'. הטווח תלוי בתאורת הסביבה. המכשיר מיועד בעיקרו לשימוש בתוך מבנים, והוא אינו מהווה תחליף למאזנת לייזר מסתובבת. בעבודה בחוץ יש לשים לב שהתנאים החיצוניים תואמים לתנאים בתוך מבנים, או שיש להשתמש במקלט לייזר של Hilti. שימושים אפשריים:

- סימון המיקום של קירות פנימיים (בזווית ישרה ובמישור האנכי).
- בדיקה והקרנה של זוויות ישרות.
- יישור של חלקי מערכת / התקנות ורכיבים מבניים אחרים בשלושה צירים.



- הקרנה של נקודות המסומנות על הרצפה אל התקרה.
- ניתן להפעיל את קווי הלייזר בנפרד (אנכיים בלבד או אופקיים בלבד) או את כולם ביחד. כאשר משתמשים במכשיר בזווית משופעת, מנגנון המטוטלת של הפילוס האוטומטי יושבת.
- ◀ השתמש עבור מוצר זה רק בסוללות ליתיום יון של Hilti מסדרת הדגמים B 12.
- ◀ השתמש עבור סוללה זו רק במטענים של Hilti מהסדרה C4/12.

3.3 מאפיינים

המכשיר מפלס את עצמו בכל הכיוונים בתוך טווח של 3.0°. אם פילוס זה אינו מספיק, ניתן לאזן את המכשיר בעזרת הרגליות המתכווננות והפלט המובנה. הפילוס העצמי אורך כ-3 שניות. אם חלה חרגה מטווח הפילוס האפשרי, קרני הלייזר ייהבבו כאזהרה. בעת הדלקת המכשיר הוא נמצא כברירת מחדל במצב גלוי עם בהירות קו גדולה. לחיצה ארוכה על מתג ההחלפה בין מצב קווי למצב מקלט מעבירה את המכשיר למצב מקלט, כך שהוא כעת יכול לעבוד אם המקלט PMA 31G. לחיצה ארוכה נוספת על מתג החלפת המצב או כיבוי המכשיר יבטלו את מצב המקלט.

3.4 מפרט אספקה

מאזנת לייזר רב-קווי, מזוודה, הוראות הפעלה, אישור יצרן. מוצרים נוספים המאושרים עבור המוצר שלך תמצא במרכז www.hilti.com או באינטרנט בכתובת:

3.5 חיוויים

משמעות	מצב
הסוללות כמעט ריקות.	קרן הלייזר מהבהבת פעמיים כל 10 שניות (מנגנון מטוטלת לא נעול) או 2 שניות (מנגנון מטוטלת נעול).
הפעלה או השבתה של מצב מקלט.	קרן הלייזר מהבהבת חמש פעמים ולאחר מכן דולקת ברציפות.
הפילוס העצמי אינו עובד.	קרן הלייזר מהבהבת בתדירות גבוהה מאוד.
סוג פעולה קו משופע; מנגנון המטוטלת נעול, לכן הקווים אינם מפולטים.	קרן הלייזר מהבהבת כל 5 שניות.

4 נתונים טכניים

טווח הקווים ונקודת הצטלבות ללא מקלט לייזר	20 מ' (65 רגל - 7 אינץ')
לחות אוויר יחסית מרבית	90%
גובה עבודה מרבי מעל גובה הייחוס	2,000 מ' (6,561 רגל - 8 אינץ')
טווח הקווים ונקודת ההצטלבות עם מקלט לייזר	2 מ' ... 50 מ' (6 רגל - 7 אינץ' ... 164 רגל - 1 אינץ')
זמן פילוס עצמי (אופייני)	3 שנייה
דירוג לייזר	דירוג 2, גלוי, EN 60825-1:2008 510-660 nm / (FDA CFR 21 § 1040); class II(IEC 60825-1:2007)
עובי קו (מרחק 5 מ')	> 2.2 מ"מ (> 0.09 אינץ')
טווח פילוס עצמי	±3.0° (אופייני)
דיק	± 2 מ"מ על 10 מ' (± 0.1 אינץ' על 32 רגל - 10 אינץ')
חיווי מצב עבודה	קרני הלייזר ומצבי המתג כבוי, מופעל נעול, מופעל לא נעול
אספקת חשמל	סוללת ליתיום-יון B 12 של Hilti
משך עבודה (כל הקווים מופעלים)	Hilti טמפרטורה 7 +24°C (72°F) שע' (אופייני)
משך פעולה (קווים אנכיים או אופקיים מופעלים)	Hilti טמפרטורה 10 +24°C (72°F) שע' (אופייני)
טמפרטורת עבודה	40 °C ... -10 °C (104 °F ... 14 °F)



טמפרטורת אחסון	63 °C ... -25 °C (145 °F ... -13 °F)
הגנה מפני אבק ובתזי מים (מלבד תא הסוללה)	IEC 60529 ל-IP 54 בהתאם
תברגי לחצובה	BSW 5/8"UNC1/4"
התברדות הקרן	0.05 מילי-רד' ... 0.08 מילי-רד'
הספק מוצא ממוצע (מקס')	0.95 mW >
משקל כולל סוללה	1.24 ק"ג (2.73 ליברה)

5 תפעול

⚠️ זהירות

סכנת פציעה! אין לכוון את קרן הלייזר לאנשים.
 ◀ לעולם אין להביט אל מקור האור של הלייזר. אם נוצר מגע ישיר בעין, עצום את העיניים והוצא את הראש אל מחוץ לטווח הקרן.

5.1 חיבור הסוללה 2

◀ דחף את הסוללה פנימה עד שהיא נתפסת.

מותר להפעיל את המכשיר רק באמצעות סוללות ליתיום-יון שאושרו על ידי **Hilti**.



5.2 הסרה / כוונן של לוחית בסיס 3

1. כדי לפרק את לוחית הבסיס משוך אותה קדימה והסר אותה מהמכשיר.
2. כאשר מציבים את המכשיר על משטחים רגישים, אפשר לצורך הגנה למשוך למטה את שרוליי הגומי של הרגליים.
3. לצורך כוונן גובה אפשר להבריג החוצה את הרגליים של לוחית הבסיס.

5.3 הפעלת קרני הלייזר

1. סובב את המתג הסיבובי לעמדה **ON** (מופעל/לא נעול).
 ◀ קרני הלייזר האנכיות יהיו גלויות.
2. לחץ לחיצות חוזרות על מתג החלפת המצב עד לקביעת המצב הקווי המבוקש.

המכשיר עובר בין מצבי הפעולה השונים בהתאם לסדר הבא, ואז מתחיל מחדש מההתחלה: קווי לייזר אנכיים, קו לייזר אופקי, קווי לייזר אנכיים ואופקיים.



5.4 כיבוי קרני הלייזר

- ◀ העבר את המתג המסתובב לעמדה OFF (כבו/נעול).
 ◀ קרן הלייזר אינה גלויה עוד ומנגנון המטוטלת כבוי.

כאשר הסוללה ריקה המכשיר כבה.



5.5 הפעלה או ביטול של מצב מקלט

מאחר שמסיבות טכניות הלייזר עשוי לפעול באופן לא סימטרי וכן עקב הפרעות אפשריות של מקורות אור חיצוניים הטווח של מקלט הלייזר עשוי להיות מוגבל.
 עבוד בצד חזק של קרן הלייזר, ואל תעבוד ישירות באור, כדי להשיג טווח מרבי. הצדדים החזקים הם הצד האחורי, שאליה הסוללה מחוברת וכן הצד הקדמי הנגדי.



1. כדי להפעיל את מצב המקלט לחץ למשך יותר מ-4 שניות ברציפות על המתג המחליף בין מצב קווים למצב מקלט, עד שקרן הלייזר מהבהבת חמש פעמים לאישור.



2. לחץ שוב על מתג החלפת המצב למשך יותר מ-4 שניות ברציפות כדי לבטל את מצב המקלט.

עם כיבוי המכשיר יתבטל מצב המקלט.

5.6 כוונון קרני הלייזר עבור הפונקציה "קו משופע"

1. העבר את המתג הסיבובי לעמדה (מופעל/נעול).
 ◀ רק קרן הלייזר האופקית תהיה גלויה.
2. עבור מצב קווי לחץ על מתג החלפת המצב לחיצות חוזרות עד לקביעת המצב הקווי המבוקש.

בפונקציה "קו משופע" מנגנון המטוטלת נעול והמכשיר אינו מפולס. קרן/קרני הלייזר מהבהבת/ות כל 5 שניות.

המכשיר עובר בין מצבי הפעולה השונים בהתאם לסדר הבא, ואז מתחיל מחדש מההתחלה: קו לייזר אופקי; קווי לייזר אנכיים, קווי לייזר אופקיים ואנכיים.

5.7 דוגמאות לשימושים אפשריים

הרגליים המתכווננות מאפשרות לפלס פילוס גס ראשוני את המכשיר על קרקע לא מאוזנת.

5.7.1 הקרנת גובה

5.7.2 יישור פרופילים של בנייה יבשה לצורך חלוקה פנימית של חללים 5

5.7.3 יישור אנכי של צנרת

5.7.4 יישור גופי חימום

5.7.5 יישור דלתות ומשקופים

5.8 בדיקה

5.8.1 בדיקת נקודת האנך 10

1. סמן (צלב) על הרצפה בחלל גבוה (כגון חדר מדרגות בגובה 5-10 מ').
2. הצב את המכשיר על משטח אופקי ישר.
3. הדלק את המכשיר ושחרר את נעילת מנגנון המטוטלת.
4. הצב את המכשיר כך שקרן האנך התחתונה תהיה במרכז האיקס המסומן על הרצפה.
5. סמן את נקודת ההצטלבות העליונה של קווי הלייזר על התקרה. לשם כך עליך לחבר מראש נייר לתקרה.
6. סובב את המכשיר 90°.

קרן האנך האדומה התחתונה צריכה להישאר במרכז האיקס.

7. סמן את נקודת ההצטלבות העליונה של קווי הלייזר על התקרה.
8. חזור על התהליך בסיבוב של 180° ו-270°.

צור מעגל על התקרה מארבעת הנקודות המסומנות. מדוד את קוטר המעגל D במילימטרים או אינצ'ים ואת גובה החלל RH במטרים או רגל.



6.2 שירות הכיול של Hilti

אנו ממליצים להביא באופן סדיר את המכשיר לבדיקה בשירות הכיול של Hilti, כדי להטיח שהמכשיר עומד בדרישות התקינה ובדרישות החוק.

שירות הכיול של Hilti עומד לרשותך בכל עת; מומלץ לבצע כיול לפחות פעם בשנה.

במסגרת שירות הכיול של Hilti מוודאים כי המאפיינים של המכשיר בעת הבדיקה תואמים את הנתונים הטכניים המצוינים בהוראות הפעלה.

במקרה שמתגלה סטייה מנתוני היצרן, יכוונן מכשיר המדידה מחדש.

לאחר כוונון ובדיקה תודבק מדבקת כיול על המכשיר וכן תימסר לך תעודת כיול, המאשרת שהמכשיר פועל במסגרת נתוני היצרן. אישורי הכיול דרושים לחברות בעלות תעודת תקן לפי ISO 900X.

למידע נוסף פנה לאיש הקשר של Hilti הקרוב אליך.

7 הובלה ואחסון

7.1 הובלה

לצורך הובלה או משלוח של הצידוד השתמש או במזוודה של Hilti או באריזה שוות ערך.

7.2 אחסון

- יש להוציא מהאריזה מכשירים שטרטבו.
- יבש מכשירים, ארזיות הובלה ואביזרים (בטמפרטורה מרבית של 63°C/145°F) ונקה אותם.
- ארז את הצידוד מחדש רק כשהוא יבש לגמרי, אחסן אותו במקום יבש.
- לאחר אחסון ארוך או הובלה ממושכת של הצידוד יש לבצע מדידת בקרה.

7.3 הובלה ואחסון של כלי עבודה נטענים וסוללות

הובלה

זהירות

התחלת פעולה בשוגג במהלך הובלה!

- יש להוביל את המכשיר כשהסוללה מנותקת ממנו!
- הוצא את הסוללה/ות.
- לעולם אין להוביל את הסוללה בצורה חופשית בין עצמים לא ארזים. בזמן ההובלה הסוללות צריכות להיות מוגנות מפני חבטות וערעירות רבות וכן מבודדות מפני חומרים מוליכים כלשהם או סוללות אחרות, כדי שלא ייווצר מגע בינן לבין מגעים של סוללות אחרות ועקב כך קצר. **שים לב לכללי ההובלה במדינתך בנוגע לסוללות.**
- אסור לשלוח סוללות בדואר. אם אתה רוצה לשלוח סוללות לא פגומות, פנה לשם כך לחברת משלוחים והובלות.
- בדוק אם ישנם נדקים במוצר ובסוללות לפני כל שימוש וכן לפני הובלה ארוכה.

אחסון

אזהרה

דק לא מכוון כשהסוללות פגומות או דולפות!

- יש לאחסן את המכשיר כשהסוללה מנותקת ממנו!
- אחסן את המוצר והסוללות במקום קריר ויבש. שים לב לערכי הגבול של הטמפרטורה, כמצוין בנתונים הטכניים.
- אין לאחסן סוללות על המטען. הקפד להוציא את הסוללה מהמטען בסיום תהליך הטעינה.
- לעולם אין לאחסן סוללות בשמש, על מקורות חום או מאחורי זכוכית.
- אחסן את המוצר והסוללה הרחק מהישג ידם של ילדים או אנשים לא מורשים.
- בדוק אם ישנם נדקים במוצר ובסוללות לפני כל שימוש וכן לפני אחסון ממושך.

8 תיקון תקלות

אם מתרחשת תקלה שאינה מוסברת בטבלה זה או שאינך יכול לתקן בעצמך, פנה לשירות של Hilti.

תקלה	סיבה אפשרית	פתרון
המכשיר אינו נדלק.	הסוללה ריקה.	טען את הסוללה.
	הסוללה אינו מחוברת נכון.	הכנס את הסוללה ובדוק שהיא מחוברת היטב למכשיר.
	המכשיר או המתג הסיבובי אינם תקינים.	הבא את המכשיר לתיקון במעבדת שירות של Hilti.



תקלה	סיבה אפשרית	פתרון
קרני לייזר בודדות אינן פועלות.	מקור הלייזר או בקרת הלייזר אינם תקינים.	הבא את המכשיר לתיקון במעבדת שירות של Hilti.
ניתן להפעיל את המכשיר, אולם לא ניתן לראות אף קרן לייזר.	מקור הלייזר או בקרת הלייזר אינם תקינים.	הבא את המכשיר לתיקון במעבדת שירות של Hilti.
הפילוס האוטומטי אינו פועל.	הטמפרטורה גבוהה או נמוכה מדי.	אפשר למכשיר להתקרר או להתחמם.
	המכשיר עומד על מצע נטוי מדי.	סובב את המתג הסיבובי לעמדה
המכשיר כבה כעבור שעה אחת.	חישן השיפוע אינו תקין.	הבא את המכשיר לתיקון במעבדת שירות של Hilti.
	פונקציית הכיבוי האוטומטי פעילה.	לחץ על מתג החלפת המצב למשך יותר מ-4 שניות ברציפות.
טווח הקליטה נמוך מדי	עבודה בתחום החלש של הלייזר.	עבוד בתחום האפקטיבי של כלי העבודה (צד קדמי ואחורי). ← עמוד 336
האור מקרין ישירות לשדה הדיהוי.	אור בהיר מדי באתר הבנייה	מקם את הלייזר ו/או את מקלט הלייזר במקום מואר פחות.
	האור מקרין ישירות לשדה הדיהוי.	מנע קרינת אור ישירה לאזור הדיהוי, לדוגמה באמצעות הצללה.
מקלט הלייזר אינו קולט קרן לייזר	הלייזר אינו במצב מקלט	הפעל מצב מקלט בלייזר הקווי.
	מקלט הלייזר מרוחק מדי מהלייזר.	מקם את מקלט הלייזר קרוב יותר ללייזר.

9 סילוק

⚠ אזהרה

סכנת פציעה בעקבות סילוק לא תקין סכנה בריאותית מהשתחררות גדים ונודלים.

- ← אין לשלוח סוללות פגומות!
- ← כסה את החיבורים באמצעות חומר לא מוליך, כדי למנוע קצר.
- ← סלק סוללות כך שהן לא יוכלו להגיע לידיהם של ילדים.
- ← סלק את הסוללה ב-Hilti Store או פנה לחברת המיחזור האחראית.

המוצרים של Hilti מיוצרים בחלקם מגדול מחומרים ניתנים למיחזור. כדי שניתן יהיה למחזרם דרושה הפרדת חומרים מקצועית. במדינות רבות Hilti תקבל את המכשיר הישן שלך בחזרה לצורך מיחזור. פנה לשירות של Hilti או למשווק. בהתאם לתקנה האירופית בנוגע למכשירים חשמליים ואלקטרוניים ישנים ולחוקי המדינה יש לאסוף מכשירים חשמליים בנפרד ולמחזרם באופן ייחודי לסביבה.

← אין להשליך כלי מדידה חשמליים לפסולת הביתית!



10 אחריות יצרן

← אם יש לך שאלות בנושא תנאי האחריות, אנא פנה למשווק Hilti הקרוב אליך.

11 הערת FCC (תקפה בארה"ב) / הערת IC (תקפה בקנדה)

מכשיר זה עומד בדרישות של פסקה 15 של תקנות ה-FCC ו-3 (B) / NMB-3 (B) / CAN ICES-3 (B). לצורך ההפעלה יש לעמוד בשני התנאים הבאים:

1. מכשיר זה אינו רשאי ליצור קרינה מזיקה.
2. המכשיר חייב לקלוט את כל הקרינה, כולל קרינה הנגרמת מפעולות בלתי רצויות.

שינויים שלא אושרו במפורש על ידי Hilti עלולים להגביל את הזכות של המשתמש להפעיל את המכשיר.



EC Declaration of Conformity | UK Declaration of Conformity



Manufacturer:
Hilti Corporation
Feldkircherstraße 100
9494 Schaan | Liechtenstein

UK Importer:
Hilti (Gt. Britain) Limited
No. 1 Circle Square, 3 Symphony Park
Manchester, England, M1 7FS

PM 40-MG (01)

Serial Numbers: 1-9999999999

2014/30/EU | Electromagnetic Compatibility
Regulations 2016

EN IEC 61000-6-2:2019

EN 55011:2016, A1:2017, A11:2020

2011/65/EU | The Restriction of the Use of
Certain Hazardous Substances in Electrical and
Electronic Equipment Regulations 2012

A handwritten signature in black ink, appearing to read "Dr. Tahar Zrilli".

Dr. Tahar Zrilli
Head of Quality and Process Management
Business Area Electric Tools & Accessories

Schaan, 08.02.2024

A handwritten signature in black ink, appearing to read "Sriram Makineedi".

Sriram Makineedi
Head of BU Measuring Systems
Business Unit Measuring Systems



Hilti Corporation
LI-9494 Schaan
Tel.:+423 234 21 11
Fax:+423 234 29 65
www.hilti.group



2171411