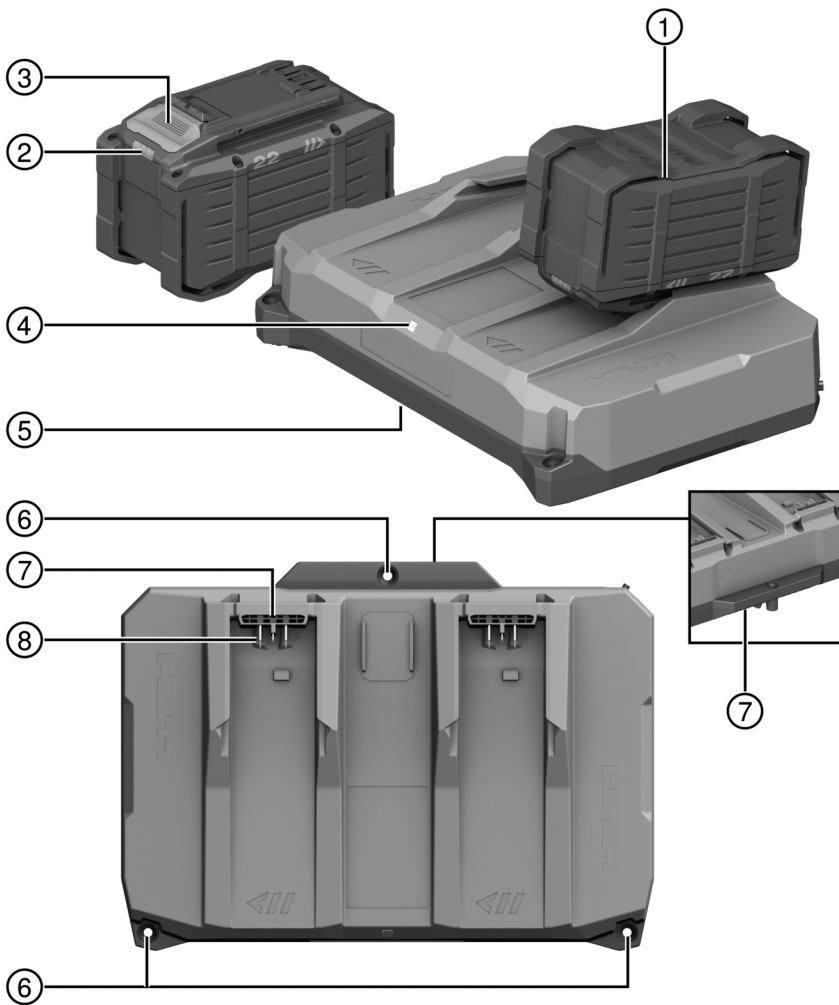


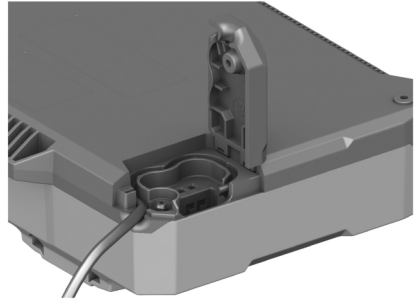
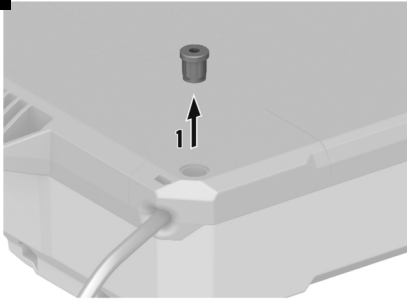


Deutsch	1
English	16
Nederlands	31
Français	47
Español	63
Português	79
Italiano	95
Dansk	111
Svenska	126
Norsk	141
Suomi	156
Eesti	171
Latviešu	186
Lietuvių	202
Polski	218
Česky	234
Slovenčina	249
Magyar	264
Slovenščina	280
Hrvatski	296
Srpski	312
Русский	328
Українська	346
Қазақ	363
Български	380
Română	396
Ελληνικά	412
Türkçe	429
日本語	443
한국어	459
繁體中文	474
中文	488
عربي	502
עברית	518

C 8DC-22 01



2



C 8DC-22

de	Original-Bedienungsanleitung	1
en	Original operating instructions	16
nl	Originele gebruiksaanwijzing	31
fr	Notice d'utilisation originale	47
es	Manual de instrucciones original	63
pt	Manual de instruções original	79
it	Manuale d'istruzioni originale	95
da	Original brugsanvisning	111
sv	Originalbruksanvisning	126
no	Original bruksanvisning	141
fi	Alkuperäiset ohjeet	156
et	Originaalkasutusjuhend	171
lv	Originālā lietošanas instrukcija	186
lt	Originali naudojimo instrukcija	202
pl	Oryginalna instrukcja obsługi	218
cs	Originální návod k obsluze	234
sk	Originálny návod na obsluhu	249
hu	Eredeti használati utasítás	264
sl	Originalna navodila za uporabo	280
hr	Originalne upute za uporabu	296
sr	Originalno uputstvo za upotrebu	312
ru	Перевод оригинального руководства по эксплуатации	328
uk	Оригінальна інструкція з експлуатації	346
kk	Түпнұсқа пайдалану бойынша нұсқаулық	363
bg	Оригинално Ръководство за експлоатация	380
ro	Manual de utilizare original	396
el	Μετάφραση οδηγιών χρήσης από το πρωτότυπο	412
tr	Orijinal kullanım kılavuzu	429
ja	オリジナル取扱説明書	443
ko	오리지널 사용 설명서	459
zh	原始操作說明	474
cn	原版操作说明	488
ar	دليل الاستعمال الأصلي	502
he	הוראות הפעלה מקוריות	518

Original-Bedienungsanleitung

Inhalt

1	Angaben zur Bedienungsanleitung	1
1.1	Zu dieser Bedienungsanleitung	1
1.2	Zeichenerklärung	2
1.3	Produktabhängige Symbole	2
2	Sicherheit	3
2.1	Allgemeine Sicherheitshinweise	3
2.2	Sorgfältiger Umgang und Gebrauch von Ladegeräten	3
2.3	Sorgfältiger Umgang und Gebrauch von Akkus	3
3	Beschreibung	4
3.1	Produktübersicht	4
3.2	Bestimmungsgemäße Verwendung	4
3.3	Betriebszustandsanzeige des Ladegerätes	5
3.4	Anzeigen des Li-Ionen-Akkus während des Ladevorgangs	5
3.5	Anzeigen zum Zustand des Li-Ionen-Akkus	6
3.6	Lieferumfang	6
4	Technische Daten	6
4.1	Produktinformationen	6
5	Einsatz von Verlängerungskabel	7
6	Bedienung	7
6.1	Ladegerät einschalten und Akku laden	7
7	Pflege und Instandhaltung	8
7.1	Netzkabel tauschen	8
8	Transport und Lagerung	9
9	Hilfe bei Störungen	9
10	Entsorgung	10
11	Herstellergewährleistung	10
12	FCC-Hinweis (gültig in USA)/IC-Hinweis (gültig in Kanada)	10
13	Weitere Informationen	11
14	Hilti Li-Ionen Akkus	14

1 Angaben zur Bedienungsanleitung

1.1 Zu dieser Bedienungsanleitung

- **Warnung!** Bevor Sie das Produkt verwenden, stellen Sie sicher, dass Sie die dem Produkt beiliegende Bedienungsanleitung einschließlich der Anweisungen, Sicherheits- und Warnhinweise, Abbildungen und Spezifikationen gelesen und verstanden haben. Machen Sie sich insbesondere mit allen Anweisungen, Sicherheits- und Warnhinweisen, Abbildungen, Spezifikationen sowie Bestandteilen und Funktionen vertraut. Bei Nichtbeachtung besteht die Gefahr eines elektrischen Schlages, eines Brandes, schwerer Verletzungen oder Tod. Bewahren Sie die Bedienungsanleitung inklusive aller Anweisungen, Sicherheits- und Warnhinweise zur späteren Verwendung auf.
- Produkte sind für den professionellen Benutzer bestimmt und dürfen nur von autorisiertem, eingewiesenem Personal bedient, gewartet und instand gehalten werden. Dieses Personal muss speziell über die auftretenden Gefahren unterrichtet sein. Vom Produkt und seinen Hilfsmitteln können Gefahren ausgehen, wenn sie von unausgebildetem Personal unsachgemäß behandelt oder nicht bestimmungsgemäß verwendet werden.
- Die beiliegende Bedienungsanleitung entspricht dem aktuellen Stand der Technik zum Zeitpunkt der Drucklegung. Finden Sie immer die aktuelle Version online auf der Hilti Produktseite. Folgen Sie hierzu dem Link oder dem QR-Code in dieser Bedienungsanleitung, gekennzeichnet mit dem Symbol



- Die Bedienungsanleitung muss stets griffbereit am Produkt verbleiben. Geben Sie das Produkt nur mit dieser Bedienungsanleitung an andere Personen weiter.

1.2 Zeichenerklärung

1.2.1 Warnhinweise

Warnhinweise warnen vor Gefahren im Umgang mit dem Produkt. Folgende Signalwörter werden verwendet:

GEFAHR

GEFAHR !

- Für eine unmittelbar drohende Gefahr, die zu schweren Körperverletzungen oder zum Tod führt.

WARNUNG

WARNUNG !

- Für eine möglicherweise drohende Gefahr, die zu schweren Körperverletzungen oder zum Tod führen kann.

VORSICHT

VORSICHT !

- Für eine möglicherweise gefährliche Situation, die zu Körperverletzungen oder zu Sachschäden führen kann.

1.2.2 Symbole in der Bedienungsanleitung

Folgende Symbole werden in dieser Bedienungsanleitung verwendet:

	Bedienungsanleitung beachten
	Anwendungshinweise und andere nützliche Informationen
	Querverweis, auf das Symbol folgt die Seitenzahl
	Umgang mit wiederverwertbaren Materialien
	Elektrogeräte und Akkus nicht in den Hausmüll werfen
	Hilti Li-Ionen-Akku

1.2.3 Symbole in Abbildungen

Folgende Symbole werden in Abbildungen verwendet:

	Diese Zahlen verweisen auf die jeweilige Abbildung am Anfang dieser Bedienungsanleitung.
	Die Nummerierung in Abbildungen weisen auf wichtige Arbeitsschritte oder für Arbeitsschritte wichtige Bauteile hin. Im Text werden diese Arbeitsschritte oder Bauteile mit entsprechenden Nummern hervorgehoben, z. B. (3) .
	Positionsnummern werden in der Abbildung Übersicht verwendet und verweisen auf die Nummern der Legende im Abschnitt Produktübersicht .
	Dieses Zeichen soll Ihre besondere Aufmerksamkeit beim Umgang mit dem Produkt wecken.






1.3 Produktabhängige Symbole

1.3.1 Allgemeine Symbole

Symbole, die in Verbindung mit dem Produkt verwendet werden.

	Das Produkt unterstützt NFC-Technologie, die mit iOS- und Android-Plattformen kompatibel ist.
--	---



	Doppelt isoliert
	Nur zur Verwendung in Räumen
	Gleichstrom
	Wechselstrom
	Wenn auf dem Produkt vorhanden, wurde das Produkt von dieser Zertifizierungsstelle für den US-amerikanischen und kanadischen Markt nach den geltenden Normen zertifiziert.

2 Sicherheit

2.1 Allgemeine Sicherheitshinweise

⚠️ WARNUNG Lesen Sie alle Sicherheitshinweise, Anweisungen, Bilderungen und technischen Daten, mit denen dieses Elektrowerkzeug versehen ist. Versäumnisse bei der Einhaltung der nachfolgenden Anweisungen können elektrischen Schlag, Brand und/oder schwere Verletzungen verursachen.

Bewahren Sie alle Sicherheitshinweise und Anweisungen für die Zukunft auf.

- ▶ Dieses Produkt darf nicht von Personen (einschließlich Kindern) mit verringerten physischen, sensorischen oder mentalen Fähigkeiten oder Mangel an Erfahrung und Wissen benutzt werden.
- ▶ Kinder dürfen nicht mit dem Produkt spielen.

2.2 Sorgfältiger Umgang und Gebrauch von Ladegeräten

- ▶ Laden Sie mit dem Ladegerät nur zugelassene **Hilti** Li-Ionen-Akkus, um Verletzungen zu vermeiden.
- ▶ Der Standort des Ladegerätes soll sauber, kühl, trocken und frostfrei sein.
- ▶ Halten Sie das Produkt von Regen oder Nässe fern. Das Eindringen von Wasser in das Produkt erhöht das Risiko eines elektrischen Schlags.
- ▶ Während des Ladevorgangs muss das Ladegerät Wärme abgeben können, deshalb müssen die Lüftungsschlitze frei sein. Laden Sie nicht in einem geschlossenen Behälter.
- ▶ Pflegen Sie das Produkt mit Sorgfalt. Stellen Sie sicher, dass keine Teile gebrochen oder so beschädigt sind, dass das Produkt nicht mehr richtig funktioniert. Wenn Teile beschädigt oder gebrochen sind, lassen Sie das Produkt reparieren, bevor Sie es weiter verwenden.
- ▶ Verwenden Sie Ladegeräte und zugehörige Akkus entsprechend diesen Anweisungen und so, wie es für diesen speziellen Gerätetyp vorgeschrieben ist. Der Gebrauch von Ladegeräten für andere als die vorgesehenen Anwendungen kann zu gefährlichen Situationen führen.
- ▶ Laden Sie Akkus nur in Ladegeräten auf, die vom Hersteller empfohlen werden. Für ein Ladegerät, das für eine bestimmte Art von Akkus geeignet ist, besteht Brandgefahr, wenn es mit anderen Akkus verwendet wird.
- ▶ Halten Sie den nicht benutzten Akku oder das Ladegerät fern von Büroklammern, Münzen, Schlüsseln, Nägeln, Schrauben oder anderen kleinen Metallgegenständen, die eine Überbrückung der Akku- oder Ladekontakte verursachen könnten. Ein Kurzschluss zwischen Akku- oder Ladekontakten kann Verbrennungen und Feuer zur Folge haben.
- ▶ Lassen Sie Akkus nicht über einen längeren Zeitraum auf dem Ladegerät aufgesteckt. Als bewährte Vorgehensweise sollten Sie Ladegeräte nach dem Ladevorgang vom Stromnetz trennen und Akkus, insbesondere für die Lagerung und den Transport, vom Ladegerät abnehmen.

2.3 Sorgfältiger Umgang und Gebrauch von Akkus

- ▶ **Beachten Sie die folgenden Sicherheitshinweise für die sichere Handhabung und Verwendung von Li-Ionen-Akkus.** Ein Nichtbeachten kann zu Hautreizungen, schweren korrosiven Verletzungen, chemischen Verbrennungen, Feuer und/oder zu Explosionen führen.
- ▶ Verwenden Sie Akkus nur in technisch einwandfreiem Zustand.
- ▶ Behandeln Sie Akkus sorgfältig, um Beschädigungen zu vermeiden und den Austritt von stark gesundheitsschädlichen Flüssigkeiten zu verhindern!
- ▶ Akkus dürfen in keinem Fall modifiziert oder manipuliert werden!
- ▶ Die Akkus dürfen nicht zerlegt, gequetscht, über 80 °C (176 °F) erhitzt oder verbrannt werden.
- ▶ Verwenden oder laden Sie keine Akkus, die einen Schlag erhalten haben oder anderweitig beschädigt sind. Überprüfen Sie Ihre Akkus regelmäßig auf Anzeichen von Beschädigungen.



- ▶ Verwenden Sie niemals recycelte oder reparierte Akkus.
- ▶ Benutzen Sie den Akku oder ein akkubetriebenes Elektrowerkzeug niemals als Schlagwerkzeug.
- ▶ Setzen Sie Akkus niemals direkter Sonneneinstrahlung, erhöhter Temperatur, Funkenbildung oder offener Flamme aus. Dies kann zu Explosionen führen.
- ▶ Berühren Sie die Batteriepole nicht mit Ihren Fingern, Werkzeugen, Schmuck oder anderen elektrisch leitfähigen Gegenständen. Dies kann den Akku beschädigen, sowie Sachschäden und Verletzungen verursachen.
- ▶ Halten Sie Akkus von Regen, Nässe und Flüssigkeiten fern. Eindringende Feuchtigkeit kann Kurzschlüsse, Stromschläge, Verbrennungen, Feuer und Explosionen verursachen.
- ▶ Verwenden Sie nur die für diesen Akku-Typ vorgesehenen Ladegeräte und Elektrowerkzeuge. Beachten Sie dazu die Angaben in den entsprechenden Bedienungsanleitungen.
- ▶ Verwenden oder lagern Sie den Akku nicht in explosionsgefährdeten Umgebungen.
- ▶ Wenn der Akku zu heiß zum Anfassen ist, kann er defekt sein. Stellen Sie den Akku an einen einsehbaren, nicht brennbaren Ort mit ausreichender Entfernung zu brennbaren Materialien. Lassen Sie den Akku abkühlen. Wenn der Akku nach einer Stunde immer noch zu heiß zum Anfassen ist, dann ist er defekt. Wenden Sie sich an den **Hilti** Service oder lesen Sie das Dokument "Hinweise zur Sicherheit und Anwendung für **Hilti** Li-Ionen-Akkus".

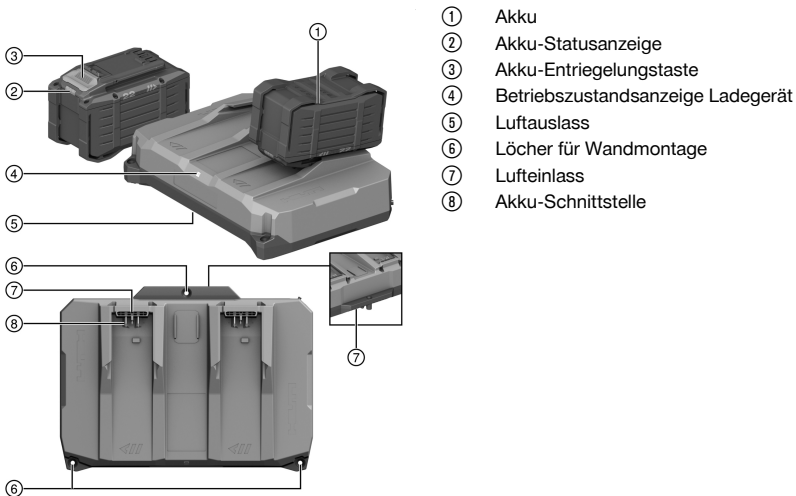


Beachten Sie die speziellen Richtlinien, die für den Transport, die Lagerung und die Verwendung von Li-Ionen-Akkus gelten.

Lesen Sie die Hinweise zur Sicherheit und Anwendung für **Hilti** Li-Ionen-Akkus, die Sie durch Scannen des QR-Codes am Ende dieser Bedienungsanleitung finden.

3 Beschreibung

3.1 Produktübersicht



- ① Akku
- ② Akku-Statusanzeige
- ③ Akku-Entriegelungstaste
- ④ Betriebszustandsanzeige Ladegerät
- ⑤ Luftauslass
- ⑥ Löcher für Wandmontage
- ⑦ Lufteinlass
- ⑧ Akku-Schnittstelle

3.2 Bestimmungsgemäße Verwendung

Das beschriebene Produkt ist ein portables Ladegerät für bis zu 2 **Hilti** Nuron Li-Ionen-Akkus mit einer Nennspannung von 21,6 Volt. Es ist, je nach nationaler Ausführung, für den Anschluss an Steckdosen mit 100 bis 127 Volt oder 220 bis 240 Volt Wechselspannung bestimmt.

Das Ladegerät kann auf flachen Untergründen aufgestellt oder an einer Wand montiert werden.

Das Ladegerät enthält ein Datenmodul, das zum Sammeln und Übertragen von Ladegeräte-, Akku- und Werkzeuginformationen über Mobilfunknetze bestimmt ist. Diese Informationen können verwendet werden, um Software-Funktionen und erweiterte **Hilti** Services zu ermöglichen.





Das Sammeln und Übertragen von Ladegeräte-, Akku- und Werkzeuginformationen ist standardmäßig aktiviert. Wenn Sie das Sammeln und Übertragen deaktivieren möchten, wenden Sie sich an den **Hilti Service**.

- Die für dieses Produkt zugelassenen **Hilti** Li-Ionen-Akkus finden Sie in dieser Liste.
- Nicht alle Akkus sind in allen Märkten verfügbar.

3.3 Betriebszustandsanzeige des Ladegerätes

Zustand	Bedeutung
LED leuchtet nicht.	⊖ Ladegerät ist nicht betriebsbereit.
LED leuchtet grün.	⊕ / Ladegerät ist betriebsbereit oder Akku(s) voll geladen.
LED blinkt langsam grün.	⇄ 1 oder 2 Akkus werden mit normaler Ladeleistung geladen.
LED blinkt schnell grün.	⇄⇄ 1 Akku wird im „Boost Mode“ geladen.*
LED leuchtet blau.	Ⓜ Datenübertragung aktiv, der Ladevorgang wird fortgesetzt.
LED blinkt blau-weiß.	Ⓜ Firmware wird aktualisiert, der Ladevorgang wird fortgesetzt.
LED blinkt gelb.	⚠ Das Ladegerät hat einen Fehler. Entfernen Sie die Akkus, trennen Sie das Ladegerät von der Stromversorgung und schließen Sie es erneut an. Besteht das Problem weiterhin, wenden Sie sich an den Hilti Service .
LED blinkt rot.	🔒 Das Ladegerät ist gesperrt und kann nicht weiter verwendet werden. Bitte wenden Sie sich an den Hilti Service .

* „Boost Mode“ ermöglicht ein schnelleres Laden, indem die Ladeleistung erhöht wird. „Boost Mode“ wird automatisch aktiviert, wenn nur ein Akku auf einen der beiden Steckplätze aufgesteckt wird, der Akku mit „Boost Mode“ kompatibel ist und der Ladezustand des Akkus zwischen 0 % und 80 % liegt. Weitere Informationen erhalten Sie von Ihrem **Hilti** Verkaufsberater oder unter: www.hilti.group

3.4 Anzeigen des Li-Ionen-Akkus während des Ladevorgangs

Wenn ein **Hilti** Nuron Li-Ionen-Akku an einem **Hilti** Ladegerät angeschlossen ist, zeigt die Statusanzeige des Akkus den Ladezustand sowie eventuelle Fehlermeldungen an.

Zustand	Bedeutung
Eine (1) LED blinkt langsam grün	Der Akku wird geladen, Ladezustand: ≤ 20 %
Eine (1) LED leuchtet grün, eine (1) LED blinkt langsam grün	Der Akku wird geladen, Ladezustand: 21 % bis 40 %
Zwei (2) LEDs leuchten grün, eine (1) LED blinkt langsam grün	Der Akku wird geladen, Ladezustand: 41 % bis 60 %
Drei (3) LEDs leuchten grün, eine (1) LED blinkt langsam grün	Der Akku wird geladen, Ladezustand: 61 % bis 80 %
Vier (4) LEDs leuchten grün	Der Akku wird geladen, Ladezustand: ≥ 80 %
Keine LED leuchtet	Der Akku ist vollständig geladen, der Ladevorgang wurde beendet.
Eine (1) LED blinkt schnell gelb, anschließend leuchten eine oder mehrere LEDs grün	Der Ladevorgang ist unterbrochen. Möglicherweise ist der Akku außerhalb des zulässigen Temperaturbereiches. Der Ladevorgang wird automatisch fortgesetzt, sobald die erforderlichen Parameter wieder erfüllt sind. Bringen Sie den Akku gegebenenfalls auf die empfohlene Ladetemperatur.



Zustand	Bedeutung
Eine (1) LED blinkt schnell rot	Der Li-Ionen-Akku ist gesperrt und kann nicht weiter verwendet werden. Bitte wenden Sie sich an den Hilti Service .

3.5 Anzeigen zum Zustand des Li-Ionen-Akkus

Hilti empfiehlt, den Zustand des Li-Ionen-Akkus vor jedem Ladevorgang abzufragen.

Um den Zustand des Akkus abzufragen, halten Sie die Entriegelungstaste des Akkus für mehr als drei Sekunden gedrückt. Das System erkennt keine potenzielle Fehlfunktion der Batterie aufgrund von Missbrauch, wie z.B. Fallenlassen, Einstiche, externe Hitzeschäden usw.

Zustand	Bedeutung
Alle LEDs leuchten als Lauflicht und anschließend leuchtet eine (1) LED konstant grün.	Der Akku kann weiterhin verwendet werden.
Alle LEDs leuchten als Lauflicht und anschließend blinkt eine (1) LED schnell gelb.	Die Abfrage zum Zustand des Akkus konnte nicht abgeschlossen werden. Wiederholen Sie den Vorgang oder wenden Sie sich an den Hilti Service .
Alle LEDs leuchten als Lauflicht und anschließend leuchtet eine (1) LED konstant rot.	Wenn ein angeschlossenes Produkt weiterhin verwendet werden kann, liegt die verbleibende Akkukapazität unter 50%. Wenn ein angeschlossenes Produkt nicht mehr verwendet werden kann, ist der Akku am Ende seiner Lebensdauer und sollte ersetzt werden. Bitte wenden Sie sich an den Hilti Service .

3.6 Lieferumfang

Ladegerät, Bedienungsanleitung.

Weitere für Ihr Produkt zugelassene Systemprodukte finden Sie in Ihrem **Hilti Store** oder unter: www.hilti.group

4 Technische Daten

4.1 Produktinformationen

		C 8DC-22
Produktgeneration	01	
Gewicht	2,4 kg (5,3 lb)	
Nennausgangsspannung	10,8 V ... 21,6 V	
Maximale Ausgangsleistung	900 W	
Frequenz	699 MHz ... 2.170 MHz	
Maximal abgestrahlte Sendeleistung	GPRS (gilt nicht für Südkorea)	33 dBm
	EGPRS (gilt nicht für Südkorea)	27 dBm
	LTE	23 dBm
Lagertemperatur	-20 °C ... 70 °C (-4 °F ... 158 °F)	
Umgebungstemperatur bei Betrieb	-17 °C ... 60 °C (1 °F ... 140 °F)	



5 Einsatz von Verlängerungskabel

International			Information on the rating plate >>							
			2,5 A	5,0 A	6,0 A	8,0 A	10,0 A	12,0 A	14,0 A	16,0 A
Voltage	mm2									
230V	1,5		175 m	90 m	75 m	55 m	45 m	35 m	30 m	25 m
110V	1,5		90 m	45 m	40 m	30 m	20 m	15 m	15 m	10 m
230V	2,5		290 m	145 m	120 m	90 m	75 m	60 m	50 m	40 m
110V	2,5		145 m	75 m	60 m	45 m	35 m	30 m	25 m	20 m
230V	4		460 m	230 m	190 m	145 m	115 m	95 m	80 m	70 m
110V	4		230 m	115 m	95 m	75 m	60 m	45 m	40 m	35 m

USA			Information on the rating plate >>							
			2,5 A	5,0 A	7,5 A	10,0 A	12,5 A	15,0 A	17,5 A	20,0 A
voltage										
120V	AWG 16		280 ft	140 ft	95 ft	70 ft	55 ft	--	--	--
120V	AWG 14		440 ft	220 ft	150 ft	110 ft	90 ft	70 ft	--	--
120V	AWG 12		700 ft	350 ft	235 ft	175 ft	140 ft	110 ft	100 ft	85 ft
120V	AWG 10		1070 ft	535 ft	360 ft	270 ft	215 ft	180 ft	150 ft	130 ft

Japan			銘板に関する情報>>							
			2,5 A	5,0 A	7,5 A	9,0 A	10,0 A	12,0 A	13,5 A	15,0 A
電圧	mm2									
100V	2		115 m	60 m	40 m	35 m	30 m	25 m	20 m	15 m
100V	3,5		200 m	100 m	70 m	60 m	50 m	40 m	35 m	30 m

WARNUNG

Gefahr durch beschädigte Kabel! Wird bei der Arbeit das Netz- oder Verlängerungskabel beschädigt, dürfen Sie das Kabel nicht berühren. Ziehen Sie den Netzstecker aus der Steckdose.

- ▶ Kontrollieren Sie regelmäßig die Anschlussleitung des Geräts und lassen Sie diese bei Beschädigung von einem anerkannten Fachmann erneuern.
-
- Verwenden Sie nur für den Einsatzbereich zugelassene Verlängerungskabel mit ausreichendem Leitungsschnitt. Ansonsten kann ein Leistungsverlust beim Gerät und Überhitzung des Kabels eintreten.
 - Kontrollieren Sie das Verlängerungskabel regelmäßig auf Beschädigungen.
 - Ersetzen Sie beschädigte Verlängerungskabel.
 - Wenn Sie das Verlängerungskabel im Außenbereich verwenden, muss das Verlängerungskabel für den Außenbereich zugelassen und entsprechend gekennzeichnet sein.

6 Bedienung

WARNUNG

Gefahr durch beschädigte Kabel! Wird bei der Arbeit das Netz- oder Verlängerungskabel beschädigt, trennen Sie sofort Gerät und Kabel vom Netz. Berühren Sie nicht die defekte Stelle!

- ▶ Kontrollieren Sie regelmäßig alle Anschlussleitungen. Tauschen Sie defekte Verlängerungskabel aus. Lassen Sie beschädigte Netzleitungen von einem anerkannten Fachmann erneuern.

Grundsätzlich wird die Verwendung eines Fehlerstromschalters (RCD) mit maximal 30 mA Auslösestrom empfohlen.

6.1 Ladegerät einschalten und Akku laden

WARNUNG

Explosionsgefahr beim Laden nicht freigegebener Batterien. Verletzungen und Schäden am Ladegerät können die Folge sein.

- ▶ Laden Sie keine nicht wiederaufladbare Batterien.
- ▶ Verwenden Sie für dieses Ladegerät nur von **Hilti** freigegebene Akkus.



⚠ VORSICHT

Kurzschluss durch Feuchtigkeit oder Nässe Beschädigungen am Produkt sind die Folge.

- ▶ Verwenden Sie das Produkt nur in geschlossenen Räumen.
- ▶ Halten Sie das Produkt von Feuchtigkeit und Nässe fern.

1. Stecken Sie den Netzstecker in die Steckdose.
 - ▶ LED leuchtet grün.
2. Stecken Sie den Akku auf die Akku-Schnittstelle.
 - ▶ Akku wird geladen.



Werden 2 Akkus aufgesteckt, werden beide Akkus gleichzeitig geladen. Wird nur ein Akku aufgesteckt, verkürzt sich die Ladezeit wenn der Akku „Boost Mode“ kompatibel ist (siehe Kapitel **Betriebszustandsanzeige des Ladegerätes** 5).

3. Wenn der Akku aufgeladen ist, entfernen Sie den Akku vom Ladegerät.

7 Pflege und Instandhaltung

⚠ WARNUNG

Gefahr durch elektrischen Schlag! Pflege und Instandhaltung mit eingestecktem Netzstecker können zu schweren Verletzungen und Verbrennungen führen.

- ▶ Vor allen Pflege- und Instandhaltungsarbeiten immer den Netzstecker ziehen!

Pflege

- Entfernen Sie fest anhaftenden Schmutz mit Vorsicht.
- Falls vorhanden, reinigen Sie die Lüftungsschlitze vorsichtig mit einer trockenen, weichen Bürste.
- Reinigen Sie das Gehäuse nur mit einem leicht angefeuchteten Tuch.

Instandhaltung

⚠ WARNUNG

Gefahr durch Stromschlag! Unsachgemäße Reparaturen an elektrischen Bauteilen können zu schweren Verletzungen und Verbrennungen führen.

- ▶ Reparaturen an elektrischen Teilen dürfen nur durch eine Elektrofachkraft ausgeführt werden.
- Prüfen Sie regelmäßig alle sichtbaren Teile auf Beschädigungen und die Bedienelemente auf einwandfreie Funktion.
- Betreiben Sie das Produkt nicht bei Beschädigungen und/oder Funktionsstörungen. Lassen Sie das Produkt umgehend vom **Hilti** Service reparieren.
- Bringen Sie nach Pflege- und Instandhaltungsarbeiten alle Schutzeinrichtungen an und prüfen Sie diese auf einwandfreie Funktion.



Verwenden Sie für einen sicheren Betrieb nur original Ersatzteile, Verbrauchsmaterialien und Zubehör. Von **Hilti** freigegebene Ersatzteile, Verbrauchsmaterialien und Zubehör für Ihr Produkt finden Sie in Ihrem **Hilti Store** oder unter: www.hilti.group

7.1 Netzkabel tauschen

⚠ GEFAHR

Verletzungsgefahr! Gefahr eines elektrischen Schlages.

- ▶ Das Produkt darf nur von autorisiertem, eingewiesenem Personal gewartet und instand gehalten werden! Dieses Personal muss speziell über die möglichen Gefahren unterrichtet sein.

Wenn das Netzkabel beschädigt ist, muss es ersetzt werden.



Beachten Sie ihre landesspezifischen Bestimmungen für elektrische Sicherheit.

1. Ziehen Sie den Netzstecker des Ladegerätes aus der Steckdose.



- Ziehen Sie den gummierten Standfuß **(1)** aus der Abdeckung und bauen Sie die darunterliegende Befestigungsschraube aus.

Material
Torx®-Schraubendreher T20

3. Klappen Sie die Abdeckung auf.
4. Fertigen Sie ein Foto oder eine Zeichnung an, um sich die Verlegung des Netzkabels einzuprägen.
5. Drücken Sie eine der Klemmen vorsichtig mit einem Schlitzschraubendreher ein, um die Leitung zu lösen. Ziehen Sie die Leitung aus der Klemme. Wiederholen Sie den Schritt für die zweite Leitung und entfernen Sie anschließend das defekte Netzkabel.
6. Montieren Sie das neue Netzkabel. Drücken Sie eine Klemme mit einem Schlitzschraubendreher ein und schieben Sie die Leitung in die Klemme. Lassen Sie die Klemme los und überprüfen Sie den sicheren Halt der Leitung. Wiederholen Sie den Schritt für die zweite Leitung.

Material
Netzkabel C 8D-22/C 8DC-22 2473451 (US, 115 V) 2289910 (GB, 220-240 V) 2473520 (GB, 110 V) 2289912 (EU, KR, RU, 220-240 V) 2289913 (BR, 220-240 V) 2476089 (IN, 220-240 V) 2473444 (JP, TW, 100-120 V) 2289915 (AUS 220-240 V) 2289917 (ARG, 220-240 V) 2300625 (CH, 220-240 V)

Wählen Sie das für Ihr Ladegerät passende Netzkabel aus dieser Tabelle oder wenden Sie sich an den **Hilti Service**.

7. Legen Sie das Netzkabel so in die Kabelführung ein, wie es vor dem Tausch in der Kabelführung verlegt war. Verwenden Sie Ihr zuvor angefertigtes Foto oder Ihre Zeichnung als Referenz.
8. Klappen Sie die Abdeckung zu und bauen Sie die Befestigungsschraube wieder ein.
9. Stecken Sie den gummierten Standfuß **(1)** wieder in die Abdeckung.
10. Stecken Sie den Netzstecker wieder in eine Steckdose und prüfen Sie, ob das Ladegerät einwandfrei funktioniert.
 - ▶ LED leuchtet: Ladegerät funktioniert einwandfrei.
 - ▶ LED leuchtet nicht: Ladegerät funktioniert nicht einwandfrei.
 - ▶ Kontaktieren Sie den **Hilti Service**.

8 Transport und Lagerung

Transport

- ▶ Achten Sie auf sicheren Halt beim Transport.
- ▶ Prüfen Sie nach jedem Transport alle sichtbaren Teile auf Beschädigung und die Bedienelemente auf einwandfreie Funktion.

Lagerung


- ▶ Trennen Sie das Netzkabel des Ladegerätes zur Lagerung immer vom Stromnetz.
- ▶ Lagern Sie dieses Produkt trocken und unzugänglich für Kinder und unbefugte Personen.
- ▶ Prüfen Sie nach längerer Lagerung alle sichtbaren Teile auf Beschädigung und die Bedienelemente auf einwandfreie Funktion.

9 Hilfe bei Störungen


Beachten Sie bei allen Störungen die Statusanzeige des Akkus sowie des Ladegerätes. Siehe Kapitel **Anzeigen des Li-Ionen-Akkus** 5 und **Betriebszustandsanzeige des Ladegerätes** 5.

Bei Störungen, die nicht in dieser Tabelle aufgeführt sind oder die Sie nicht selbst beheben können, wenden Sie sich bitte an unseren **Hilti Service**.



Störung	Mögliche Ursache	Lösung
LED leuchtet nicht.	Netzstecker nicht angeschlossen.	▶ Stecken Sie den Netzstecker in die Steckdose.
	Störung am Produkt.	▶ Stecken Sie das Produkt aus und wieder ein. Leuchtet die LED anschließend immer noch nicht, wenden Sie sich an den Hilti Service .
	Netzkabel defekt.	▶ Tauschen Sie das Netzkabel.  8
	Ladegerät defekt.	▶ Lassen Sie das Produkt vom Hilti Service reparieren.

10 Entsorgung

 **Hilti** Geräte sind zu einem hohen Anteil aus wiederverwertbaren Materialien hergestellt. Voraussetzung für eine Wiederverwertung ist eine sachgemäße Stofftrennung. In vielen Ländern nimmt **Hilti** Ihr Altgerät zur Verwertung zurück. Fragen Sie den **Hilti** Kundenservice oder Ihren Verkaufsberater.



- ▶ Werfen Sie Elektrowerkzeuge, Elektronische Geräte und Akkus nicht in den Hausmüll!

11 Herstellergewährleistung

- ▶ Bitte wenden Sie sich bei Fragen zu den Gewährleistungsbedingungen an Ihren lokalen **Hilti** Partner.

12 FCC-Hinweis (gültig in USA)/IC-Hinweis (gültig in Kanada)



Dieses Gerät hat in Tests die Grenzwerte eingehalten, die in Abschnitt 15 der FCC-Bestimmungen für digitale Geräte der Klasse B festgeschrieben sind. Diese Grenzwerte sehen für die Installation in Wohngebieten einen ausreichenden Schutz vor störenden Abstrahlungen vor. Geräte dieser Art erzeugen und verwenden Hochfrequenzen und können diese auch ausstrahlen. Sie können daher, wenn sie nicht den Anweisungen entsprechend installiert und betrieben werden, Störungen des Rundfunkempfangs verursachen.

Es kann aber nicht garantiert werden, dass bei bestimmten Installationen nicht doch Störungen auftreten können. Falls dieses Gerät Störungen des Radio- oder Fernsehempfangs verursacht, was durch Aus- und Wiedereinschalten des Geräts festgestellt werden kann, ist der Benutzer angehalten, die Störungen mit Hilfe folgender Maßnahmen zu beheben:

- Die Empfangsantenne neu ausrichten oder versetzen.
- Den Abstand zwischen Gerät und Empfänger vergrößern.
- Das Gerät an die Steckdose eines Stromkreises anschließen, der unterschiedlich ist zu dem des Empfängers.
- Lassen Sie sich von Ihrem Händler oder einem erfahrenen Radio- und Fernstechniker helfen.

Dieses Gerät hält die entsprechenden Strahlenbelastungsgrenzwerte ein.

Dieses Gerät sollte mit einem Mindestabstand von 20 cm zwischen dem Sender und Ihrem Körper installiert und betrieben werden.

Bedingungen: USA

Dieses Gerät entspricht Paragraph 15 der FCC-Bestimmungen.

Die Inbetriebnahme unterliegt folgenden zwei Bedingungen:

- Das Gerät darf keine Störungen verursachen.
- Das Gerät muss jegliche Störung aufnehmen, inklusive Störungen, die unerwünschte Operationen bewirken.



Dieses Gerät enthält lizenzbefreite Sender/Empfänger, die mit den lizenzbefreiten RSS der kanadischen Behörde für Innovation, Wissenschaft und wirtschaftliche Entwicklung übereinstimmen. Das Gerät ist ein Gerät der Klasse B CAN ICES (B) / NMB (B).

Die Inbetriebnahme unterliegt folgenden zwei Bedingungen:

- Das Gerät darf keine Störungen verursachen.
- Das Gerät muss jegliche Störung aufnehmen, inklusive Störungen, die unerwünschte Operationen des Gerätes bewirken.



Änderungen oder Modifikationen, die nicht ausdrücklich von **Hilti** erlaubt wurden, können das Recht des Anwenders einschränken, das Gerät in Betrieb zu nehmen.

Für das Gerät wird die FCC Suppliers Declaration of Conformity procedure angewendet.

Die verantwortliche Partei ist:

Hilti, Inc.

7250 Dallas Parkway, Suite 1000

US-Plano, TX 75024

www.hilti.com

13 Weitere Informationen

Zubehör, Systemprodukte und weitere Informationen zu Ihrem Produkt finden Sie → **hier**.



RoHS (Richtlinie zur Beschränkung der Verwendung gefährlicher Stoffe)

根据 SJ/T 11364-2014 的有害物质材料披露

Hazardous substances material disclosure according to SJ/T 11364-2014

Product type: battery charger

Products: C 8D-22, C 8DC-22

零件名称 Part name	有害物质 Hazardous substances									
	铅	汞	镉	六价铬	多溴联苯	多溴二苯醚	邻苯二甲酸二(2-乙基己基)酯	邻苯二甲酸丁酯	邻苯二甲酸丁酯	邻苯二甲酸二异丁酯
	Lead (Pb)	Mercury (Hg)	Cadmium (Cd)	Hexavalent Chromium (Cr(VI))	Poly-brominated biphenyls (PBB)	Poly-brominated biphenyl-ethers (PBDE)	Bis (2-ethyl-hexyl) phthalate (DEHP)	Butyl benzyl phthalate (BBP)	Dibutyl phthalate (DBP)	Diisobutyl phthalate (DIBP)
电池充电器 C 8DC-22 电子板 Battery charger C 8DC-22 electronics	X	o	o	o	o	o	o	o	o	o
电池充电器 C 8DC-22 电子板 PCB Battery charger C 8DC-22 electronics PCB	X	o	o	o	o	o	o	o	o	o
橡胶底座 Rubber foot	o	o	o	o	o	o	o	o	o	o
电池充电器 C 8DC-22 空气导流装置 Battery charger C 8DC-22 airguide	o	o	o	o	o	o	o	o	o	o
密封 C 8DC-22 Sealing C 8DC-22	o	o	o	o	o	o	o	o	o	o
风扇 Fan	o	o	o	o	o	o	o	o	o	o
螺钉 Screws	o	o	o	o	o	o	o	o	o	o
电源线 C 8DC-22 220-240 V Cable C 8DC-22 220-240 V	X	o	o	o	o	o	o	o	o	o
电池充电器 C 8DC-22 盖板 Battery charger C 8DC-22 lid	o	o	o	o	o	o	o	o	o	o
导线 Cables	o	o	o	o	o	o	o	o	o	o
以下表格均依据 SJ/T 11364 通则制定。 O: 表示该有害物质在该部件所有均质材料中的含量均在 GB/T 26572 标准规定的限量要求以下。 X: 表示该有害物质至少在该部件的某一均质材料中的含量超出 GB/T 26572 标准规定的限量要求。 (企业可基于其实际情况在包装箱内提供“X”标识的详细技术说明。)										
The following tables are prepared in accordance with the provision of SJ/T 11364.										

O: Indicates that said hazardous substances contained in all of the homogeneous materials for this part is below the limit requirement of GB/T 26572
 X: Indicates that said hazardous substances contained in at least one of the homogeneous materials used for this part is above the limit requirement of GB/T 26572.
 (Enterprises may further provide in this box technical explanation for marking "X" based on their actual circumstances.)

Diese Tabelle gilt für den Markt China.



Declaration of the Presence Condition of the Restricted Substances Marking

設備名稱： Equipment name:	電池充電器 Battery charger			型號 (型式)： Type designation:			C 8DC-22 01, C 8D-22 01			
單元 Unit	限用物質及其化學符號									
	Restricted substances and its chemical symbols									
	鉛	汞	鎘	六價鉻	多溴聯苯	多溴二苯醚	鄰苯二甲酸二(2-乙基己酯)	鄰苯二甲酸丁酯	鄰苯二甲酸二丁酯	鄰苯二甲酸二異丁酯
Lead (Pb)	Mercury (Hg)	Cadmium (Cd)	Hexavalent Chromium (Cr(VI))	Poly-brominated biphenyls (PBB)	Poly-brominated biphenyl-ethers (PBDE)	Bis (2-ethyl-hexyl) phthalate (DEHP)	Butyl benzyl phthalate (BBP)	Dibutyl phthalate (DBP)	Diisobutyl phthalate (DIBP)	
電池充電器 C 8DC-22 電子 Battery charger C 8DC-22 electronics	-	o	o	o	o	o	o	o	o	o
電池充電器 C 8DC-22 電子 PCB Battery charger C 8DC-22 electronics PCB	-	o	o	o	o	o	o	o	o	o
膠層腳座 Rubber foot	o	o	o	o	o	o	o	o	o	o
電池充電器 C 8DC-22 空氣導向器 Battery charger C 8DC-22 airguide	o	o	o	o	o	o	o	o	o	o
密封 C 8DC-22 Sealing C 8DC-22	o	o	o	o	o	o	o	o	o	o
螺絲 Screws	o	o	o	o	o	o	o	o	o	o
風扇 Fan	o	o	o	o	o	o	o	o	o	o
電源線 C 8DC-22 220-240 V Cable C 8DC-22 220-240 V	-	o	o	o	o	o	o	o	o	o
電池充電器 C 8DC-22 護蓋 Battery charger C 8DC-22 lid	o	o	o	o	o	o	o	o	o	o
電線 Cables	o	o	o	o	o	o	o	o	o	o

備考 1. "超出 0.1 wt %" 及 "超出 0.01 wt %" 係指限用物質之百分比含量超出百分比含量基準值。
 Note 1: "Exceeding 0.1wt.% and exceeding 0.01wt %" indicate that the percentage contain of the restricted substance exceeds the reference percentage value of presence condition.
 備考 2. "o" 係指該項限用物質之百分比含量未超出百分比含量基準值。
 Note 2: "o" - indicates that the percentage contain of the restricted substance does not exceeds the percentage of reference value of presence.
 備考 3. "-" 係指該項限用物質為排除項目。

Note 3: The "-" indicates that the restricted substance corresponds to the exemption.

Diese Tabelle gilt für den Markt Taiwan.

Länderspezifische Zulassungen

Die folgenden Abschnitte beinhalten Zulassungsanforderungen der jeweiligen Märkte.

Bedingungen: Südkorea

기자재의 명칭/모델명 :
 전기충전기/C 8DC-22
 인증받은 모듈: R-C-TCa-ME310G1-WW
 수입업체(상호)명: 힐티코리아
 A/S: 080-220-2000
 제조사/제조국: Hilti Corporation / 슬로바키아



Bedingungen: Brasilien

Incorpora produto homologado pela ANATEL sob número 08566-20-02618

Este equipamento não tem direito à proteção contra interferência prejudicial e não pode causar interferência em sistemas devidamente autorizados. Para maiores informações, consulte o site da ANATEL – <https://www.gov.br/anatel/pt-br>

Bedingungen: Thailand



เครื่องโทรคมนาคมและอุปกรณ์นี้ มีความสอดคล้อง ตาม มาตรฐานหรือข้อกำหนดทางเทคนิคของ กสทช. เครื่อง วิทยุคมนาคมนี้มิระดับการแผ่คลื่นแม่เหล็กไฟฟ้า สอดคล้อง ตามมาตรฐานความปลอดภัยต่อสุขภาพของ มนุษย์จาก การใช้เครื่อง วิทยุคมนาคมที่คณะกรรมการ กิจการโทร คมนาคมแห่งชาติประกาศกำหนด.

Bedingungen: Taiwan

減少電磁波影響，請妥適使用

電波功率密度 MPE 標準值：tbd mW/cm²，送測產品實測值：tbd mW/cm²，建議使用時設備天線至少距離人體 20 公分。

Bedingungen: Mexico

La operación de este equipo está sujeta a las siguientes dos condiciones: (1) es posible que este equipo o dispositivo no cause interferencia perjudicial y (2) este equipo o dispositivo debe aceptar cualquier interferencia, incluyendo la que pueda causar su operación no deseada.

Este dispositivo no cuenta con Radio FM.

Este dispositivo no soporta VoLTE.

La localización del IMEI del equipo se muestra en la etiqueta del C 8DC-22 (01).

14 Hilti Li-Ionen Akkus

Hinweise zur Sicherheit und Anwendung

In dieser Dokumentation wird der Begriff Akku für wieder aufladbare Hilti Li-Ionen-Akkus verwendet, in denen mehrere Li-Ionen-Zellen zusammengeschlossen sind. Sie sind für Hilti Elektrowerkzeuge bestimmt und dürfen nur mit diesen verwendet werden. Verwenden Sie nur original **Hilti** Akkus!

Beschreibung

Hilti Akkus sind mit Zellmanagement- und Zellschutzsystemen ausgestattet.

Die Akkus bestehen aus Zellen, die Lithium-Ionen-Speichermaterialien enthalten, welche eine hohe spezifische Energiedichte ermöglichen. Li-Ionen-Zellen unterliegen einem sehr geringen Memory-Effekt, reagieren aber gegenüber Gewalteinwirkung, Tiefentladung oder hohen Temperaturen sehr empfindlich.



Die zugelassenen Produkte für **Hilti** Akkus finden Sie in Ihrem **Hilti Store** oder unter: www.hilti.group

Sicherheit

- ▶ **Beachten Sie die folgenden Sicherheitshinweise für die sichere Handhabung und Verwendung von Li-Ionen-Akkus.** Ein Nichtbeachten kann zu Hautreizungen, schweren korrosiven Verletzungen, chemischen Verbrennungen, Feuer und / oder zu Explosionen führen.
- ▶ Behandeln Sie Akku sorgfältig, um Beschädigungen zu vermeiden und den Austritt von stark gesundheitsschädlichen Flüssigkeiten zu verhindern!
- ▶ Akku dürfen in keinem Fall modifiziert oder manipuliert werden!
- ▶ Die Akkus dürfen nicht zerlegt, gequetscht, über 80°C erhitzt oder verbrannt werden.
- ▶ Verwenden oder laden Sie keine Akkus, die einen Schlag erhalten haben oder anderweitig beschädigt sind. Überprüfen Sie Ihre Akkus regelmäßig auf Anzeichen von Beschädigungen.
- ▶ Verwenden Sie niemals recycelte oder reparierte Akkus.
- ▶ Benutzen Sie den Akku oder ein akkubetriebenes Elektrowerkzeug niemals als Schlagwerkzeug.
- ▶ Setzen Sie Akku niemals direkter Sonneneinstrahlung, erhöhter Temperatur, Funkenbildung oder offener Flamme aus. Dies kann zu Explosionen führen.
- ▶ Berühren Sie die Batteriepole nicht mit Ihren Fingern, Werkzeugen, Schmuck oder anderen elektrisch leitfähigen Gegenständen. Dies kann den Akku beschädigen, sowie Sachschäden und Verletzungen verursachen.
- ▶ Halten Sie Akku von Regen, Nässe und Flüssigkeiten fern. Eindringende Feuchtigkeit kann Kurzschlüsse, Stromschläge, Verbrennungen, Feuer und Explosionen verursachen.
- ▶ Verwenden Sie nur die für diesen Akku-Typ vorgesehenen Ladegeräte und Elektrowerkzeuge. Beachten Sie dazu die Angaben in den entsprechenden Bedienungsanleitungen.
- ▶ Verwenden oder lagern Sie den Akku nicht in explosionsgefährdeten Umgebungen.
- ▶ Wenn der Akku zu heiß zum Anfassen ist, kann er defekt sein. Stellen Sie den Akku an einen einsehbaren, nicht brennbaren Ort mit ausreichender Entfernung zu brennbaren Materialien. Lassen Sie den Akku abkühlen. Wenn der Akku nach einer Stunde immer noch zu heiß zum Anfassen ist, dann ist er defekt. Gehen Sie nach den Anweisungen im Kapitel **Maßnahmen bei Akkubrand** vor.

Verhalten bei beschädigten Akkus

- ▶ Kontaktieren Sie immer den **Hilti Service**, wenn ein Akku beschädigt ist.
- ▶ Verwenden Sie keinen Akku, aus dem Flüssigkeit austritt.
- ▶ Vermeiden Sie bei austretender Flüssigkeit den direkten Augen- und/oder Hautkontakt. Tragen Sie immer Schutzhandschuhe und Augenschutz im Umgang mit Batterieflüssigkeit.
- ▶ Verwenden Sie ein dafür zugelassenes chemisches Reinigungsmittel, um ausgetretene Batterieflüssigkeit zu entfernen. Beachten Sie Ihre lokalen Reinigungsvorschriften für Batterieflüssigkeit.
- ▶ Legen Sie einen defekten Akku in einen nicht brennbaren Behälter und decken Sie ihn mit trockenem Sand, Kreidepulver (CaCO₃) oder Silikat (Vermiculit) ab. Schließen Sie anschließend den Deckel luftdicht ab und bewahren Sie den Behälter fern von brennbaren Gasen, Flüssigkeiten oder Gegenständen auf.
- ▶ Entsorgen Sie den Behälter in Ihrem **Hilti Store** oder wenden Sie sich an ihr zuständiges Entsorgungsunternehmen. **Beachten Sie Ihre lokalen Transportvorschriften für beschädigte Akkus!**

Verhalten bei nicht mehr funktionierenden Akkus

- ▶ Achten Sie auf abnormales Akkuverhalten wie fehlerhaftes Laden, ungewöhnlich lange Ladezeiten, spürbarer Leistungsabfall, ungewöhnliche LED-Aktivitäten oder austretende Flüssigkeiten. Dies sind Anzeichen auf ein internes Problem.
- ▶ Wenn Sie ein internes Akkuproblem vermuten, kontaktieren Sie den **Hilti Service**.
- ▶ Wenn der Akku nicht mehr funktioniert, sich der Akku nicht mehr laden lässt oder Flüssigkeit austritt, müssen Sie ihn entsorgen. Siehe Kapitel **Wartung und Entsorgung**.

Maßnahmen bei Akkubrand

WARNUNG

Gefahr durch Akkubrand! Ein brennender Akku stößt gefährliche und explosionsgefährdende Flüssigkeiten und Dämpfe aus, die zu Korrosionsverletzungen, Verbrennungen oder Explosionen führen können.

- ▶ Tragen Sie ihre persönliche Schutzausrüstung, wenn Sie einen Akkubrand bekämpfen.
-
- ▶ Sorgen Sie für eine ausreichende Belüftung, damit gefährliche und explosionsgefährdende Dämpfe entweichen können.
 - ▶ Verlassen Sie bei intensiver Raumentwicklung sofort den Raum.
 - ▶ Konsultieren Sie bei Reizung der Atemwege einen Arzt.
 - ▶ Rufen Sie die Feuerwehr, bevor Sie einen Löschversuch starten.



- ▶ Bekämpfen Sie Akku-Brände nur mit Wasser aus größtmöglichem Abstand. Pulverlöscher und Löschdecken sind bei Li-Ionen-Akkus unwirksam. Umgebungsbrände können mit herkömmlichen Löschmitteln bekämpft werden.
- ▶ Versuchen Sie nicht, große Mengen brennender Akkus zu bewegen. Entfernen Sie nicht betroffene Materialien aus der nächsten Umgebung um so die betroffenen Akkus zu isolieren.

Im Falle eines sich nicht abkühlenden, rauchenden oder brennenden Akkus:

- ▶ Nehmen Sie diesen auf eine Schaufel und werfen Sie ihn in einen Eimer mit Wasser. Durch die kühlende Wirkung wird das Übergreifen eines Brandes auf Akku-Zellen, die noch nicht die für eine Entzündung kritische Temperatur erreicht haben, reduziert.
- ▶ Lassen Sie den Akku für mindestens 24 Stunden im Eimer, bis er sich vollständig abgekühlt hat.
- ▶ Siehe Kapitel **Verhalten bei beschädigten Akkus** .

Angaben zu Transport und Lagerung

- ▶ Umgebungsbetriebstemperatur zwischen -17°C und +60°C / 1°F und 140°F.
- ▶ Lagertemperatur zwischen -20°C und +40°C / -4°F und 104°F.
- ▶ Akkus nicht auf dem Ladegerät aufbewahren. Nehmen Sie den Akku nach dem Ladevorgang immer vom Ladegerät ab.
- ▶ Akkus möglichst kühl und trocken lagern. Eine kühle Lagerung erhöht die Akkulaufzeit. Lagern Sie Akkus nie in der Sonne, auf Heizungen oder hinter Glasscheiben.
- ▶ Akkus dürfen nicht per Post verschickt werden. Wenden Sie sich an ein Versandunternehmen, wenn Sie unbeschädigte Akkus versenden wollen.
- ▶ Akkus nie in loser Schüttung transportieren. Während des Transports sollten die Akkus vor übermäßigem Stoß und Vibrationen geschützt und von jeglichen leitfähigen Materialien oder anderen Akkus isoliert werden, damit sie nicht mit anderen Batteriepolen in Berührung kommen und einen Kurzschluss verursachen. **Beachten Sie Ihre lokalen Transportvorschriften für Akkus.**

Wartung und Entsorgung

- ▶ Halten Sie den Akku sauber und frei von Öl und Fett. Vermeiden Sie unnötigen Staub oder Schmutz auf dem Akku. Reinigen Sie den Akku mit einem trockenen, weichen Pinsel oder einem sauberen, trockenen Lappen.
- ▶ Betreiben Sie den Akku nie mit verstopften Lüftungsschlitzen. Reinigen Sie die Lüftungsschlitze vorsichtig mit einer trockenen, weichen Bürste.
- ▶ Verhindern Sie das Eindringen von Fremdkörpern in das Innere.
- ▶ Lassen Sie keine Feuchtigkeit in den Akku eindringen. Wenn Feuchtigkeit in den Akku eingedrungen ist, behandeln Sie ihn wie einen beschädigten Akku und isolieren Sie ihn in einem nicht brennbaren Behälter.
 - ▶ Siehe Kapitel **Verhalten bei beschädigten Akkus**.
- ▶ Durch unsachgemäße Entsorgung können Gesundheitsgefährdungen durch austretende Gase oder Flüssigkeiten entstehen. Entsorgen Sie den Akku in Ihrem **Hilti Store** oder wenden Sie sich an ihr zuständiges Entsorgungsunternehmen. **Beachten Sie Ihre lokalen Transportvorschriften für beschädigte Akkus!**
- ▶ Werfen Sie Akkus nicht in den Hausmüll.
- ▶ Entsorgen Sie Akkus so, dass sie nicht in die Hände von Kindern gelangen können. Decken Sie die Anschlüsse mit einem nicht leitfähigen Material ab, um Kurzschlüsse zu vermeiden.

Original operating instructions

Contents

1	Information about the operating instructions	17
1.1	About these operating instructions	17
1.2	Explanation of signs used	17
1.3	Product-dependent symbols	18
2	Safety	18
2.1	General safety instructions	18
2.2	Battery charger use and care	19
2.3	Careful handling and use of batteries	19



3	Description	20
3.1	Product overview	20
3.2	Intended use	20
3.3	Operating status indicator of the charger	20
3.4	Status indicators of the Li-ion battery during the charging operation	21
3.5	Indicators showing the state of health of the Li-ion battery	21
3.6	Items supplied	21
4	Technical data	22
4.1	Product information	22
5	Use of extension cords	22
6	Operation	23
6.1	Switching on charger and charging battery	23
7	Care and maintenance	23
7.1	Replacing the supply cord	24
8	Transport and storage	25
9	Troubleshooting	25
10	Disposal	25
11	Manufacturer's warranty	25
12	FCC statement (applicable in US)/IC statement (applicable in Canada)	25
13	Further information	26
14	Hilti Li-ion batteries	29

1 Information about the operating instructions

1.1 About these operating instructions

- **Warning!** Read and understand all accompanying documentation, including but not limited to instructions, safety warnings, illustrations, and specifications provided with this product. Familiarize yourself with all the instructions, safety warnings, illustrations, specifications, components, and functions of the product before use. Failure to do so may result in electric shock, fire, serious injury or death. Save all warnings and instructions for future reference.
- products are designed for professional users and only trained, authorized personnel are permitted to operate, service and maintain the products. This personnel must be specifically informed about the possible hazards. The product and its ancillary equipment can present hazards if used incorrectly by untrained personnel or if used not in accordance with the intended use.
- The accompanying documentation corresponds to the current state of the art at the time of printing. Please always check for the latest version on the product's page on Hilti's website. To do this, follow the link or scan the QR code in this documentation, marked with the symbol .
- The operating instructions must always remain ready to hand at the product. Ensure that these operating instructions are with the product when it is given to other persons.

1.2 Explanation of signs used

1.2.1 Warnings

Warnings alert persons to hazards that occur when handling or using the product. The following signal words are used:

DANGER

DANGER !

- ▶ Draws attention to imminent danger that will lead to serious personal injury or fatality.

WARNING

WARNING !

- ▶ Draws attention to a potential threat of danger that can lead to serious injury or fatality.



⚠ CAUTION

CAUTION !

- ▶ Draws attention to a potentially dangerous situation that could lead to personal injury or damage to the equipment or other property.

1.2.2 Symbols in the operating instructions

The following symbols are used in these operating instructions:

	Comply with the operating instructions
	Instructions for use and other useful information
	Cross-reference, the symbol is followed by the page number
	Dealing with recyclable materials
	Do not dispose of electric equipment and batteries as household waste
	Hilti Li-ion battery

1.2.3 Symbols in the illustrations

The following symbols are used in illustrations:

2	These numbers refer to the illustrations at the beginning of these operating instructions.
3	The numbers in illustrations refer to important work steps or to components important for the work steps. In the text, the corresponding numbers draw attention to these work steps or components, e.g. (3) .
11	Item reference numbers are used in the overview illustration and refer to the numbers used in the product overview section.
	This symbol is intended to draw your special attention to certain points for handling the product.

1.3 Product-dependent symbols

1.3.1 General symbols

Symbols used in relation to the product.

	The product supports near-field communication (NFC) technology compatible with iOS and Android platforms.
	Double insulated
	For indoor use only
	Direct current (DC)
	Alternating current
	If applied on the product, the product has been certified by this certification body for the US and Canadian markets according to the applicable standards.

2 Safety

2.1 General safety instructions

⚠ WARNING Study all safety instructions and other instructions, images and technical data with which this power tool is provided. Failure to observe the instructions below can result in electric shock, fire and/or serious injury.

Keep all safety precautions and instructions for future reference.



- ▶ Persons (including children) with reduced physical, sensory or mental abilities or lack of experience and knowledge are not permitted to use this product.
- ▶ Do not allow children to play with the product.

2.2 Battery charger use and care

- ▶ To avoid injury, use the charger only to charge **Hilti** Li-ion batteries approved for use with this charger.
- ▶ The location at which the charger is used should be clean, cool, dry and protected from frost.
- ▶ Do not expose the product to rain or moisture. Water entering the product will increase the risk of electric shock.
- ▶ The charger must be able to emit heat while in operation. The air vents must therefore remain unobstructed. Do not operate the charger inside a closed container.
- ▶ Maintain the product carefully. Make sure that no parts are broken or damaged in such a way that the product no longer functions correctly. If parts are damaged or broken, have the product repaired prior to further use.
- ▶ Use chargers and the corresponding batteries in accordance with these instructions and as is specified for this particular model. Use of chargers for applications different from those intended could result in hazardous situations.
- ▶ Recharge the batteries only with the chargers specified by the manufacturer. A charger that is suitable for a certain type of battery may present a risk of fire when used with other types of battery.
- ▶ When not in use, keep the battery and the charger away from paper clips, coins, keys, nails, screws or other small metal objects that could cause a short circuit at the battery terminals or the charging contacts. A short circuit between the battery terminals or charging contacts may cause injuries (burns) and result in fire.
- ▶ Avoid leaving batteries mounted on chargers for extended periods of time. As a best practice, disconnect chargers and remove batteries once charging is complete — particularly for storage and transport.

2.3 Careful handling and use of batteries

- ▶ **Comply with the following safety instructions for the safe handling and use of Li-ion batteries.** Failure to comply can lead to skin irritation, severe corrosive injury, chemical burns, fire and/or explosion.
- ▶ Use only batteries that are in perfect working order.
- ▶ Treat batteries with care in order to avoid damage and prevent leakage of fluids that are extremely harmful to health!
- ▶ Do not under any circumstances modify or tamper with batteries!
- ▶ Do not disassemble, crush or incinerate batteries and do not subject them to temperatures over 80 °C (176 °F).
- ▶ Never use or charge a battery that has suffered an impact or been damaged in any other way. Check your batteries regularly for signs of damage.
- ▶ Never use recycled or repaired batteries.
- ▶ Never use the battery or a battery-operated power tool as a striking tool.
- ▶ Never expose batteries to the direct rays of the sun, elevated temperature, sparking, or open flame. This can lead to explosions.
- ▶ Do not touch the battery poles with your fingers, tools, jewelry, or other electrically conductive objects. This can damage the battery and also cause material damage and personal injury.
- ▶ Keep batteries away from rain, moisture and liquids. Penetrating moisture can cause short circuits, electric shock, burns, fire and explosions.
- ▶ Use only chargers and power tools approved for the specific battery type. Read and follow the relevant operating instructions.
- ▶ Do not use or store the battery in explosive environments.
- ▶ If the battery is too hot to touch, it may be defective. Put the battery in a place where it is clearly visible and where there is no risk of fire, at an adequate distance from flammable materials. Allow the battery to cool down. If it is still too hot to touch after an hour, the battery is faulty. Consult **Hilti** Service or read the document entitled "Instructions on safety and use for **Hilti** Li-ion batteries".

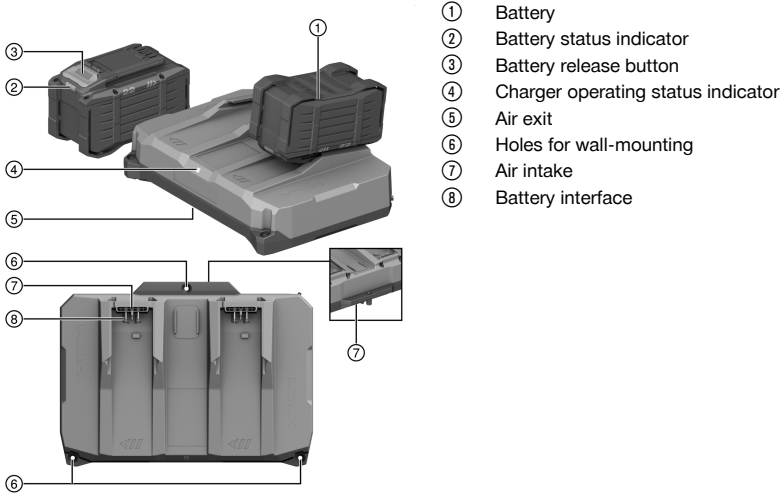


Observe the special guidelines applicable to the transport, storage and use of Li-ion batteries. Read the instructions on safety and use of **Hilti** Li-ion batteries that you can access by scanning the QR code at the end of these operating instructions.



3 Description

3.1 Product overview



3.2 Intended use

The product described is a portable battery charger for up to 2 **Hilti** Nuron Li-ion batteries with a rated voltage of 21.6 volts. It is designed to be connected to power outlets providing an AC (alternating current) voltage of 100 to 127 volts or 220 to 240 volts (depending on country-specific version).

The charger can be set on a flat surface or mounted on the wall.

The charger incorporates a data module designed for collecting and transferring charger, battery and tool information via mobile networks. This information can be used to enable software functions and extended **Hilti** services.

The collection and transmission of charger, battery and tool information is activated by default. If you want to deactivate collection and transmission, consult **Hilti** Service.

- The **Hilti** Li-ion batteries approved for use with this product can be found in this list.
- Not all batteries are available in all markets.

3.3 Operating status indicator of the charger

Status	Meaning
LED doesn't light.	⓪ Charger is not ready for use.
LED shows green.	⓪ / Charger is ready for use or battery/batteries fully charged.
LED slow-flashes green.	1 or 2 batteries being charged with normal charging power.
LED quick-flashes green.	1 battery is charging in "Boost Mode".*
LED shows blue.	Data transfer active, the charging operation proceeds.
LED flashes blue-white.	Firmware being updated, the charging operation proceeds.
LED flashes yellow.	The charger is experiencing a fault. Remove the batteries, disconnect the charger from the AC supply and reconnect it. If the problem persists, consult Hilti Service.



Status	Meaning
LED flashes red.	🔒 The charger is locked and cannot be used. Consult Hilti Service .

* "Boost Mode" enables faster charging by boosting charging power. "Boost Mode" is activated automatically when only one battery is plugged into either of the two charging bays, the battery is compatible with "Boost Mode" and the battery's state of charge is between 0 % and 80 %. Further information is available from your **Hilti** sales representative or at: www.hilti.group

3.4 Status indicators of the Li-ion battery during the charging operation

When a **Hilti** Nuron Li-ion battery is connected to a **Hilti** charger, the status indicator of the battery shows the state of charge and also fault messages, if applicable.

Status	Meaning
One (1) LED slow-flashes green	The battery is being charged, state of charge: ≤ 20 %
One (1) LED shows green, one (1) LED slow-flashes green	The battery is being charged, state of charge: 21 % to 40 %
Two (2) LEDs show green, one (1) LED slow-flashes green	The battery is being charged, state of charge: 41 % to 60 %
Three (3) LEDs show green, one (1) LED slow-flashes green	The battery is being charged, state of charge: 61 % to 80 %
Four (4) LEDs show green	The battery is being charged, state of charge: ≥ 80 %
No LED showing	The battery is fully charged, charging has ended.
One (1) LED quick-flashes yellow, then one or more LEDs show green	Charging interrupted. The battery might be outside the permissible temperature range. Charging resumes automatically as soon as the applicable parameters return to specification. If necessary, bring the battery to the recommended charging temperature.
One (1) LED quick-flashes red	The Li-ion battery is locked and cannot be used. Consult Hilti Service .

3.5 Indicators showing the state of health of the Li-ion battery

Hilti recommends checking the state of health of the Li-ion battery every time before charging.

To check the battery's state of health, press the release button of the battery and hold it down for longer than three seconds. The system does not detect a potential malfunction of the battery due to misuse, for example battery dropped or pierced, external heat damage, etc.

Status	Meaning
All LEDs show in sequence, followed by one (1) LED showing constantly green.	The battery can remain in use.
All LEDs show in sequence, followed by one (1) LED quick-flashing yellow.	The check to ascertain the battery's state of health did not complete. Repeat the procedure, or consult Hilti Service .
All LEDs show in sequence, followed by one (1) LED showing constantly red.	If a connected product can still be used, the remaining battery capacity is below 50 %. If a connected product can no longer be used, the battery has reached the end of its useful life and has to be replaced. Consult Hilti Service .

3.6 Items supplied

Charger, operating instructions.

Other system products approved for use with this product can be found at your local **Hilti Store** or at: www.hilti.group



4 Technical data

4.1 Product information

		C 8DC-22
Product generation		01
Weight		2.4 kg (5.3 lb)
Rated output voltage		10.8 V ... 21.6 V
Maximum output power		900 W
Frequency		699 MHz ... 2,170 MHz
Maximum emitted transmission power	GPRS (does not apply for South Korea)	33 dBm
	EGPRS (does not apply for South Korea)	27 dBm
	LTE	23 dBm
Storage temperature		-20 °C ... 70 °C (-4 °F ... 158 °F)
Ambient temperature for operation		-17 °C ... 60 °C (1 °F ... 140 °F)

5 Use of extension cords

International

Information on the rating plate >>			2,5 A	5,0 A	6,0 A	8,0 A	10,0 A	12,0 A	14,0 A	16,0 A
Voltage	mm ²									
230V	1,5		175 m	90 m	75 m	55 m	45 m	35 m	30 m	25 m
110V	1,5		90 m	45 m	40 m	30 m	20 m	15 m	15 m	10 m
230V	2,5		290 m	145 m	120 m	90 m	75 m	60 m	50 m	40 m
110V	2,5		145 m	75 m	60 m	45 m	35 m	30 m	25 m	20 m
230V	4		460 m	230 m	190 m	145 m	115 m	95 m	80 m	70 m
110V	4		230 m	115 m	95 m	75 m	60 m	45 m	40 m	35 m

USA

Information on the rating plate >>			2,5 A	5,0 A	7,5 A	10,0 A	12,5 A	15,0 A	17,5 A	20,0 A
voltage	AWG									
120V	AWG 16		280 ft	140 ft	95 ft	70 ft	55 ft	--	--	--
120V	AWG 14		440 ft	220 ft	150 ft	110 ft	90 ft	70 ft	--	--
120V	AWG 12		700 ft	350 ft	235 ft	175 ft	140 ft	110 ft	100 ft	85 ft
120V	AWG 10		1070 ft	535 ft	360 ft	270 ft	215 ft	180 ft	150 ft	130 ft

Japan

銘板に関する情報>>			2,5 A	5,0 A	7,5 A	9,0 A	10,0 A	12,0 A	13,5 A	15,0 A
電圧	mm ²									
100V	2		115 m	60 m	40 m	35 m	30 m	25 m	20 m	15 m
100V	3,5		200 m	100 m	70 m	60 m	50 m	40 m	35 m	30 m

WARNING

A damaged supply cord presents a hazard! Do not touch the supply cord or extension cord if damaged while working. Disconnect the supply cord plug from the power outlet.

- ▶ Check the appliance's supply cord at regular intervals and have it replaced by a qualified specialist if found to be damaged.
- Use only extension cords of a type approved for the application and with conductors of adequate gauge (cross section). The appliance may otherwise suffer a drop in performance and the extension cord may overheat.



- Regularly check the extension cord for damage.
- Replace damaged extension cords.
- If you use the extension cord outdoors the extension cord must be approved for outdoor use and labeled accordingly.

6 Operation

WARNING

Damaged power cords are a safety hazard! If the supply cord or extension cord is damaged while work is in progress, immediately disconnect the device and the cord from the electricity supply. Do not touch the damaged part of the cord.

- ▶ Regularly check all supply cords. Replace defective extension cords. Have damaged power cords replaced by a qualified specialist.

Use of a ground fault circuit interrupter (residual current device, RCD) with a maximum tripping current of 30 mA is recommended.

6.1 Switching on charger and charging battery

WARNING

Explosion hazard if any attempt is made to charge unapproved batteries. Injuries and damage to the charger can result.

- ▶ Do not attempt to charge non-rechargeable batteries.
- ▶ Use only **Hilti**-approved batteries with this charger.

CAUTION

Short-circuit due to moisture or dampness Damage to the product is the result.

- ▶ Use the product only indoors.
- ▶ Keep the product away from moisture and dampness.

1. Plug the supply cord into the power outlet.
 - ▶ LED shows green.
2. Engage the battery on the battery interface.
 - ▶ The battery is charging.

If 2 batteries are plugged in, both batteries are charged at the same time. If only one battery is plugged in, charging time is shorter if the battery is "Boost Mode" compatible (see the section headed **Operating status indicator of the charger** 20).

3. When the battery is fully charged, remove it from the charger.

7 Care and maintenance

WARNING

Electric shock hazard! Attempting care and maintenance with the supply cord connected to a power outlet can lead to severe injury and burns.

- ▶ Always unplug the supply cord before carrying out care and maintenance tasks.

Care

- Carefully remove stubborn dirt.
- Carefully clean the air vents, if present, with a dry, soft brush.
- Use only a slightly damp cloth to clean the housing.

Maintenance

WARNING

Danger of electric shock! Improper repairs to electrical components may lead to serious injuries including burns.

- ▶ Repairs to the electrical section of the tool or appliance may be carried out only by trained electrical specialists.



- Check all visible parts and controls for signs of damage at regular intervals and make sure that they all function correctly.
- Do not use the product if signs of damage are found or if parts malfunction. Immediately have the product repaired by **Hilti Service**.
- After cleaning and maintenance, install all guards and protective devices and check that they are in full working order.



To help ensure safe and reliable operation, use only genuine Hilti spare parts, consumables and accessories. Spare parts, consumables and accessories approved by **Hilti** for use with your product can be found at your **Hilti Store** or online at: www.hilti.group

7.1 Replacing the supply cord



DANGER

Risk of injury! Risk of electric shock.

- ▶ The product may be serviced and repaired only by authorized, trained personnel! This personnel must be specially informed of any possible hazards.

If it is damaged, the supply cord has to be replaced.



Comply with the country-specific regulations for electrical safety.

1. Unplug the charger's supply cord from the power outlet.
2. Pull the rubberized foot **(1)** out of the cover and remove the securing screw exposed by removal of the rubberized foot.

Materials

Torx® screwdriver T20

3. Flip the cover open.
4. Take a photo or draw a sketch so that you will be able to recall the routing and conductor-to-terminal assignment of the supply cord.
5. Carefully depress one of the terminal clips with a flat screwdriver to release the conductor. Disengage the conductor from the terminal clip. Repeat this step for the second conductor and then remove the faulty power cord.
6. Install the new supply cord. Depress one terminal clip with a flat screwdriver and insert the end of the conductor into the terminal clip. Release the terminal clip and check that the conductor is secure in the terminal clip. Repeat this step for the second conductor.

Materials

Supply cord C 8D-22/C 8DC-22
2473451 (US, 115 V)
2289910 (GB, 220-240 V)
2473520 (GB, 110 V)
2289912 (EU, KR, RU, 220-240 V)
2289913 (BR, 220-240 V)
2476089 (IN, 220-240 V)
2473444 (JP, TW, 100-120 V)
2289915 (AUS 220-240 V)
2289917 (ARG, 220-240 V)
2300625 (CH, 220-240 V)



Select the supply cord of a type suitable for use with this charger from this table or contact **Hilti Service**.

7. Seat the supply cord in the cable guide exactly as the original cable was routed prior to replacement. Use the photo taken beforehand or the sketch you drew as reference.
8. Flip the cover closed and re-install the securing screw.



9. Push the rubberized foot **(1)** back into the cover.
10. Plug the supply cord into a power outlet and check that the charger is in full working order.
 - ▶ LED shows: Charger is in full working order.
 - ▶ LED does not light up: Charger is not in full working order.
 - ▶ Contact **Hilti** Service.

8 Transport and storage

Transport

- ▶ Make sure that the equipment is held securely throughout all transport operations.
- ▶ After transporting, always check all visible parts and controls for signs of damage and make sure that they all function correctly.

Storage

- ▶ During storage, always disconnect the charger electrical supply cable from the electrical supply.
- ▶ Store this product in a dry place, where it cannot be accessed by children or unauthorized persons.
- ▶ After a long period of storage, always check all visible parts and controls for signs of damage and make sure that they all function correctly.

9 Troubleshooting

If a problem occurs, always observe the status indicator of the battery and the status indicator of the charger. See the section headed **Status indicators of the Li-ion battery** 21 and **Operating status indicator of the charger** 20.

If the trouble you are experiencing is not listed in this table or you are unable to rectify the problem by yourself, contact **Hilti** Service.

Malfunction	Possible cause	Action to be taken
LED doesn't light.	Supply cord not connected to electricity supply.	▶ Plug the supply cord into the power outlet.
	Product malfunction.	▶ Unplug the product and then plug it back in. If the LED still does not show, consult Hilti Service.
	Supply cord faulty.	▶ Replace the supply cord. 24
	The charger is defective.	▶ Have the product repaired by Hilti Service.

10 Disposal

Most of the materials from which **Hilti** tools and appliances are manufactured can be recycled. The materials must be correctly separated before they can be recycled. In many countries, your old tools, machines or appliances can be returned to **Hilti** for recycling. Ask **Hilti** Service or your Hilti representative for further information.



- ▶ Do not dispose of power tools, electronic equipment or batteries as household waste!

11 Manufacturer's warranty

- ▶ Please contact your local **Hilti** representative if you have questions about the warranty conditions.

12 FCC statement (applicable in US)/IC statement (applicable in Canada)



This equipment has been tested and found to comply with the limits for a class B digital device, pursuant to part 15 of the FCC rules. These limits are designed to provide reasonable protection against harmful interference in a residential installation. This equipment generates, uses, and can radiate radio frequency energy and, if not installed and used in accordance with the instructions, may cause interference to radio communications.



However, there is no guarantee that interference will not occur in a particular installation. If this equipment does cause harmful interference to radio or television reception, which can be determined by turning the equipment off and on, the user is encouraged to try to correct the interference by taking the following measures:

- Re-orient or relocate the receiving antenna.
- Increase the separation between the equipment and receiver.
- Connect the equipment to a power outlet on a circuit different from that to which the receiver is connected.
- Consult the dealer or an experienced TV/radio technician for assistance.

This equipment complies with the respective radiation exposure limits.

This equipment should be installed and operated with minimum distance 20 cm between the radiator & your body.

Conditions: USA

This device complies with part 15 of the FCC rules.

Operation is subject to the following two conditions:

- This device may not cause interference.
- This device must accept any interference, including interference that may cause undesired operation.

Conditions: Canada

This device contains licence-exempt transmitters/receivers that comply with Innovation, Science and Economic Development Canada's licence-exempt RSS(s). The device is a class B device CAN ICES (B) / NMB (B).

Operation is subject to the following two conditions:

- This device may not cause interference.
- This device must accept any interference, including interference that may cause undesired operation of the device.



Changes or modifications not expressly approved by **Hilti** can restrict the user's right to operate the device.

The FCC Suppliers Declaration of Conformity procedure is used for the appliance.

The responsible party is:

Hilti, Inc.

7250 Dallas Parkway, Suite 1000

US-Plano, TX 75024

www.hilti.com

13 Further information

Accessories, system products and more information about your product can all be found → [here](#).



RoHS (Restriction of Hazardous Substances)

根据 SJ/T 11364-2014 的有害物质材料披露
 Hazardous substances material disclosure according to SJ/T 11364-2014

Product type: battery charger
 Products: C 8D-22, C 8DC-22

零件名称 Part name	有害物质 Hazardous substances									
	铅	汞	镉	六价铬	多溴联苯	多溴二苯醚	邻苯二甲酸二(2-乙基己基)酯	邻苯二甲酸丁酯	邻苯二甲酸二丁酯	邻苯二甲酸二异丁酯
	Lead (Pb)	Mercury (Hg)	Cadmium (Cd)	Hexavalent Chromium (Cr(VI))	Poly-brominated biphenyls (PBB)	Poly-brominated biphenyl-ethers (PBDE)	Bis (2-ethyl-hexyl) phthalate (DEHP)	Butyl benzyl phthalate (BBP)	Dibutyl phthalate (DBP)	Diisobutyl phthalate (DIBP)
电池充电器 C 8DC-22 电子板 Battery charger C 8DC-22 electronics	X	0	0	0	0	0	0	0	0	0
电池充电器 C 8DC-22 电子板 PCB Battery charger C 8DC-22 electronics PCB	X	0	0	0	0	0	0	0	0	0
橡胶底座 Rubber foot	0	0	0	0	0	0	0	0	0	0
电池充电器 C 8DC-22 空气导流装置 Battery charger C 8DC-22 airguide	0	0	0	0	0	0	0	0	0	0
密封 C 8DC-22 Sealing C 8DC-22	0	0	0	0	0	0	0	0	0	0
风扇 Fan	0	0	0	0	0	0	0	0	0	0
螺钉 Screws	0	0	0	0	0	0	0	0	0	0
电源线 C 8DC-22 220-240 V Cable C 8DC-22 220-240 V	X	0	0	0	0	0	0	0	0	0
电池充电器 C 8DC-22 盖板 Battery charger C 8DC-22 lid	0	0	0	0	0	0	0	0	0	0
导线 Cables	0	0	0	0	0	0	0	0	0	0
以下表格均依据 SJ/T 11364 通则制定。 0: 表示该有害物质在该部件所有均质材料中的含量均在 GB/T 26572 标准规定的限量要求以下。 X: 表示该有害物质至少在该部件的某一均质材料中的含量超出 GB/T 26572 标准规定的限量要求。 (企业可基于其实际情况在包装箱内提供“X”标识的详细技术说明。)										
The following tables are prepared in accordance with the provision of SJ/T 11364.										

0: Indicates that said hazardous substances contained in all of the homogeneous materials for this part is below the limit requirement of GB/T 26572
 X: Indicates that said hazardous substances contained in at least one of the homogeneous materials used for this part is above the limit requirement of GB/T 26572.
 (Enterprises may further provide in this box technical explanation for marking "X" based on their actual circumstances.)

This table is valid for the China market.



Declaration of the Presence Condition of the Restricted Substances Marking

設備名稱： Equipment name:	電池充電器 Battery charger				型號 (型式)： Type designation:			C 8DC-22 01, C 8D-22 01		
單元 Unit	限用物質及其化學符號									
	Restricted substances and its chemical symbols									
	鉛	汞	鎘	六價鉻	多溴聯苯	多溴二苯醚	鄰苯二甲酸二(2-乙基己酯)	鄰苯二甲酸丁苯酯	鄰苯二甲酸二丁酯	鄰苯二甲酸二異丁酯
Lead (Pb)	Mercury (Hg)	Cadmium (Cd)	Hexavalent Chromium (Cr(VI))	Poly-brominated biphenyls (PBB)	Poly-brominated biphenyl-ethers (PBDE)	Bis (2-ethyl-hexyl) phthalate (DEHP)	Butyl benzyl phthalate (BBP)	Dibutyl phthalate (DBP)	Diisobutyl phthalate (DIBP)	
電池充電器 C 8DC-22 電子 Battery charger C 8DC-22 electronics	-	o	o	o	o	o	o	o	o	o
電池充電器 C 8DC-22 電子 PCB Battery charger C 8DC-22 electronics PCB	-	o	o	o	o	o	o	o	o	o
膠層腳座 Rubber foot	o	o	o	o	o	o	o	o	o	o
電池充電器 C 8DC-22 空氣導向器 Battery charger C 8DC-22 airguide	o	o	o	o	o	o	o	o	o	o
密封 C 8DC-22 Sealing C 8DC-22	o	o	o	o	o	o	o	o	o	o
螺絲 Screws	o	o	o	o	o	o	o	o	o	o
風扇 Fan	o	o	o	o	o	o	o	o	o	o
電源線 C 8DC-22 220-240 V Cable C 8DC-22 220-240 V	-	o	o	o	o	o	o	o	o	o
電池充電器 C 8DC-22 護蓋 Battery charger C 8DC-22 lid	o	o	o	o	o	o	o	o	o	o
電線 Cables	o	o	o	o	o	o	o	o	o	o
備考 1. "超出 0.1 wt %" 及 "超出 0.01 wt %" 係指限用物質之百分比含量超出百分比含量基準值。 Note 1: "Exceeding 0.1wt.% and exceeding 0.01wt %" indicate that the percentage contain of the restricted substance exceeds the reference percentage value of presence condition. 備考 2. "o" 係指該項限用物質之百分比含量未超出百分比含量基準值。 Note 2: "o" - indicates that the percentage contain of the restricted substance does not exceeds the percentage of reference value of presence. 備考 3. "-" 係指該項限用物質為排除項目。										

Note 3: The "-" indicates that the restricted substance corresponds to the exemption.

This table is valid for the Taiwan market.

Country-specific approvals

The sections below contain approval requirements of the corresponding markets.

Conditions: South Korea

기자재의 명칭/모델명 :
 전기충전기/C 8DC-22
 인증받은 모듈: R-C-TCa-ME310G1-WW
 수입업체(상호)명: 힐티코리아
 A/S: 080-220-2000
 제조자/제조국: Hilti Corporation / 슬로바키아



Conditions: Brazil

Incorpora produto homologado pela ANATEL sob número 08566-20-02618

Este equipamento não tem direito à proteção contra interferência prejudicial e não pode causar interferência em sistemas devidamente autorizados. Para maiores informações, consulte o site da ANATEL – <https://www.gov.br/anatel/pt-br>

Conditions: Thailand



เครื่องวิทยุคมนาคมนี้ ได้รับยกเว้น ไม่ต้องได้รับ
ใบอนุญาตให้มี ใช้ซึ่งเครื่องวิทยุคมนาคม
หรือตั้งสถานีวิทยุคมนาคมตามประกาศ กสทช.
เรื่อง เครื่องวิทยุคมนาคม และสถานีวิทยุ
คมนาคมที่ได้รับยกเว้นไม่ต้องได้รับใบอนุญาต
วิทยุคมนาคม ตามพระราชบัญญัติวิทยุ
คมนาคม พ.ศ. 2498



nanb. | โทรคมนาคม
กำกับดูแลเพื่อประชาชน
Call Center 1200 (InsW5)

เครื่องโทรคมนาคมและอุปกรณ์นี้ มีความสอดคล้อง ตาม มาตรฐานหรือข้อกำหนดทางเทคนิคของ กสทช. เครื่อง วิทยุคมนาคมนี้มีระดับการแผ่คลื่นแม่เหล็กไฟฟ้า สอดคล้อง ตามมาตรฐานความปลอดภัยต่อสุขภาพของ มนุษย์จาก การใช้เครื่องวิทยุคมนาคมที่คณะกรรมการ กิจการโทรคมนาคมแห่งชาติประกาศกำหนด.

Conditions: Taiwan

減少電磁波影響，請妥適使用

電波功率密度 MPE 標準值：tbd mW/cm²，送測產品實測值：tbd mW/cm²，建議使用時設備天線至少距離人體 20 公分。

Conditions: Mexico

La operación de este equipo está sujeta a las siguientes dos condiciones: (1) es posible que este equipo o dispositivo no cause interferencia perjudicial y (2) este equipo o dispositivo debe aceptar cualquier interferencia, incluyendo la que pueda causar su operación no deseada.

Este dispositivo no cuenta con Radio FM.

Este dispositivo no soporta VoLTE.

La localización del IMEI del equipo se muestra en la etiqueta del C 8DC-22 (01).

14 Hilti Li-ion batteries

Instructions for safety and use

This documentation uses the term battery to describe rechargeable Hilti Li-ion battery packs containing several Li-ion cells joined together. These batteries are to be used in Hilti power tools exclusively. Use only genuine Hilti batteries!

Description

Hilti batteries have cell-management and cell-protection systems.

The batteries are composed of cells that contain lithium-ion storage materials capable of providing high specific energy density. Li-ion cells have a minimal memory effect, but they are very susceptible to external impact, deep discharge, and high temperatures.



2464220

English

29

The products approved for use with Hilti batteries can be found in your **Hilti Store** or at: www.hilti.group

Safety

- ▶ **Comply with the following safety instructions for the safe handling and use of Li-ion batteries.** Failure to comply can lead to skin irritation, severe corrosive injury, chemical burns, fire and/or explosion.
- ▶ Treat batteries with care in order to avoid damage and prevent leakage of fluids that are extremely harmful to health!
- ▶ Do not under any circumstances modify or tamper with batteries!
- ▶ Do not disassemble, crush or incinerate batteries and do not subject them to temperatures over 80 °C.
- ▶ Never use or charge a battery that has suffered an impact or been damaged in any other way. Check your batteries regularly for signs of damage.
- ▶ Never use recycled or repaired batteries.
- ▶ Never use the battery or a battery-operated power tool as a striking tool.
- ▶ Never expose batteries to the direct rays of the sun, elevated temperature, sparking, or open flame. This can lead to explosions.
- ▶ Do not touch the battery poles with your fingers, tools, jewelry, or other electrically conductive objects. This can damage the battery and also cause material damage and personal injury.
- ▶ Keep batteries away from rain, moisture and liquids. Penetrating moisture can cause short circuits, electric shock, burns, fire and explosions.
- ▶ Use only chargers and power tools approved for the specific battery type. Read and follow the relevant operating instructions.
- ▶ Do not use or store the battery in explosive environments.
- ▶ If the battery is too hot to touch, it may be defective. Put the battery in a place where it is clearly visible and where there is no risk of fire, at an adequate distance from flammable materials. Allow the battery to cool down. If it is still too hot to touch after an hour, the battery is faulty. Follow the instructions in the section headed **What to do in case of a battery fire**.

What to do in case of damaged batteries

- ▶ Always contact **Hilti** when a battery is damaged.
- ▶ Never use a battery that is leaking fluid.
- ▶ Avoid direct eye and/or skin contact with fluid leaking from a battery. Always wear protective gloves and eye protection when undertaking tasks involving battery fluid.
- ▶ Use a chemical spill cleanup kit to remove leaked battery fluid. Comply with the locally applicable cleanup regulations for battery fluid.
- ▶ To store a damaged battery, place the battery in a non-flammable container and cover the battery with dry sand, chalk powder (CaCO₃) or silicate (Vermiculite). Then seal the lid air-tight and store the container away from flammable gases, liquids or objects.
- ▶ Dispose of the container at your **Hilti Store**, or consult your local governmental garbage disposal or public health and safety resources for disposal instructions. **Comply with the locally applicable regulations for transporting damaged batteries!**

What to do in case of dysfunctional batteries

- ▶ Watch for abnormal battery behavior, such as faulty charging, unusually long charging times, noticeable power loss, unusual LED activity, or leaking fluids. These are signs of an internal problem.
- ▶ If you suspect an internal battery problem, contact **Hilti Service**.
- ▶ A battery that no longer works, cannot be recharged or leaks fluid has to be disposed of correctly. See the section headed **Maintenance and disposal**.

What to do in case of a battery fire



WARNING

Battery fire hazard! A burning battery releases hazardous and potentially explosive liquids and fumes that can lead to corrosion injuries, burns or explosions.

- ▶ Wear your personal protective equipment when you tackle a battery fire.
- ▶ Provide sufficient venting to permit hazardous and potentially explosive fumes to escape.
- ▶ Leave the room immediately in case of intense smoke emission.
- ▶ Consult a doctor in case of any skin or respiratory irritation.
- ▶ Alert the fire service before you start tackling the fire.
- ▶ Use only water to tackle a battery fire and keep as far from the fire as effective extinguishing permits. Powder fire extinguishers and fire blankets are ineffective with Li-ion batteries. Fire in nearby materials can be extinguished with appropriate extinguishing agents.



- ▶ Do not try to move large quantities of burning batteries. Instead, isolate the batteries by removing unaffected materials from the immediate vicinity.

In the case of a battery that does not cool down, or a smoking or burning battery:

- ▶ Scoop the battery up with a shovel and drop it into a bucket of water, which will reduce the risk of igniting adjacent cells that have not yet reached run-away temperature.
- ▶ Leave the battery in the bucket for at least 24 hours until it has cooled down completely.
- ▶ See the section headed **What to do in case of damaged batteries**.

Shipping and storage


- ▶ Ambient operating temperature to be kept between -17 °C and +60 °C / 1 °F and 140 °F.
- ▶ Storage temperature to be kept between -20 °C and +40 °C / -4 °F and 104 °F.
- ▶ Do not store batteries on the charger. Always remove the battery from the charger when the charging operation has completed.
- ▶ Store batteries in a cool and dry place. Cool storage will increase battery life. Never store batteries where they are exposed to direct sunlight, on sources of heat or behind glass.
- ▶ Do not send batteries through the mail. Consult your shipper for instructions on how to ship undamaged batteries.
- ▶ Never transport batteries in bulk form (loose, unprotected). During transport, batteries should be protected from excessive shock and vibration and isolated from any conductive materials or other batteries that may come in contact with the terminals and cause a short circuit. **Comply with the locally applicable regulations for transporting batteries.**

Maintenance and disposal


- ▶ Keep the battery free of oil and grease. Do not permit dust or dirt to accumulate unnecessarily on the battery. Clean the battery with a dry, soft brush or a clean, dry rag.
- ▶ Never use a battery with clogged ventilation slots. Clean the ventilation slots carefully using a dry, soft brush.
- ▶ Prevent unnecessary exposure of the battery to dust or debris and never subject the battery to soaking moisture (e.g., submerged in water or left out in the rain).
- ▶ If a battery is exposed to soaking moisture, treat it as a damaged battery and isolate it in a non-flammable container.
 - ▶ See the section headed **What to do in case of damaged batteries**.
- ▶ Improper disposal may cause health hazards from leaking gases or fluids. Dispose of the battery at your **Hilti Store**, or consult your local governmental garbage disposal or public health and safety resources for disposal instructions. **Comply with the locally applicable regulations for transporting damaged batteries!**
- ▶ Do not dispose of batteries as household waste.
- ▶ Dispose of your battery out of the reach of children. Cover the terminals with a non-conductive material (such as electrical tape) to prevent short circuiting.

Originele gebruiksaanwijzing

Inhoud

1	Informatie over de handleiding	32
1.1	Bij deze handleiding	32
1.2	Verklaring van de tekens	32
1.3	Productafhankelijke symbolen	33
2	Veiligheid	33
2.1	Algemene veiligheidsinstructies	33
2.2	Gebruik en onderhoud van acculaders	34
2.3	Zorgvuldige omgang en gebruik van accu's	34
3	Beschrijving	35
3.1	Productoverzicht 	35
3.2	Correct gebruik	35
3.3	Statusaanduiding van acculader	35



3.4	Weergaven van Li-ion-accu tijdens opladen	36
3.5	Weergaven van toestand van Li-ion-accu	36
3.6	Standaard leveringsomvang	37
4	Technische gegevens	37
4.1	Productinformatie	37
5	Gebruik van verlengsnoeren	38
6	Bediening	38
6.1	Acculader inschakelen en accu opladen	38
7	Verzorging en onderhoud	39
7.1	Netsnoer vervangen 	39
8	Transport en opslag	40
9	Hulp bij storingen	40
10	Recycling	41
11	Fabrieksgarantie	41
12	FCC-aanwijzing (van toepassing in de USA)/IC-aanwijzing (van toepassing in Canada)	41
13	Meer informatie	42
14	Hilti Li-ion accu's	45

1 Informatie over de handleiding

1.1 Bij deze handleiding

- **Waarschuwing!** Zorg, voordat u het product gebruikt, dat u de bij het product meegeleverde handleiding incl. de aanwijzingen, veiligheidsinstructies en waarschuwingsaanwijzingen, afbeeldingen en specificaties gelezen en begrepen hebt. Maakt u zich met name met alle aanwijzingen, veiligheidsinstructies en waarschuwingsaanwijzingen, afbeeldingen, specificaties en bestanddelen en functies vertrouwd. Als u dit niet doet, bestaat het risico op een elektrische schok, brand, ernstig letsel of de dood. Bewaar de handleiding inclusief alle aanwijzingen, veiligheidsinstructies en waarschuwingsaanwijzingen voor later gebruik.
- **HILTI** producten zijn bestemd voor de professionele gebruiker en mogen alleen door geautoriseerd, vakkundig geschoold personeel bediend, onderhouden en gerepareerd worden. Dit personeel moet speciaal op de hoogte zijn gesteld van de mogelijke gevaren. Het product en zijn hulpmiddelen kunnen gevaar opleveren als ze door ongeschoolde personen op ondeskundige wijze of niet volgens de voorschriften worden gebruikt.
- De meegeleverde handleiding komt overeen met de actuele stand van de techniek op het tijdstip op het moment van druk. De actuele versie vindt u altijd online op de Hilti productpagina. Volg hiervoor de link of de QR-code in deze handleiding, gemarkeerd met het symbool .
- De handleiding moet zich altijd binnen handbereik op het product bevinden. Geef het product alleen met deze handleiding aan andere personen door.

1.2 Verklaring van de tekens

1.2.1 Waarschuwingsaanwijzingen

Waarschuwingsaanwijzingen waarschuwen voor gevaren bij de omgang met het product. De volgende signaalwoorden worden gebruikt:

GEVAAR

GEVAAR !

- Voor een direct dreigend gevaar dat tot ernstig letsel of tot de dood leidt.

WAARSCHUWING

WAARSCHUWING !

- Voor een mogelijke gevaar dat tot ernstig letsel of tot de dood kan leiden.



⚠ ATTENTIE

ATTENTIE !

- ▶ Voor een eventueel gevaarlijke situatie die tot letsel of tot materiële schade kan leiden.

1.2.2 Symbolen in de handleiding

De volgende symbolen worden in deze handleiding gebruikt:

	Handleiding in acht nemen
	Gebruikstips en andere nuttige informatie
	Querverweis, auf das Symbol folgt die Seitenzahl
	Omgang met recyclebare materialen
	Elektrisch gereedschap en accu's niet met het huisvuil meegeven
	Hilti Li-ion-accu

1.2.3 Symbolen in afbeeldingen

De volgende symbolen worden in afbeeldingen gebruikt:

	Deze cijfers verwijzen naar de betreffende afbeelding aan het begin van deze handleiding.
	De nummering in afbeeldingen duidt op belangrijke arbeidsstappen of onderdelen die belangrijk zijn voor arbeidsstappen. In de tekst van worden deze arbeidsstappen of onderdelen met overeenkomstige nummers geaccentueerd, bijv. (3) .
	Positienummers worden gebruikt in de afbeelding Overzicht en verwijzen naar de nummers van de legenda in het hoofdstuk Productoverzicht .
	Dit teken vraagt om uw bijzondere aandacht bij de omgang met het product.

1.3 Productafhankelijke symbolen

1.3.1 Algemene symbolen

Symbolen die in combinatie met het product worden gebruikt.

	Het product ondersteunt NFC-technologie die compatibel is met iOS- en Android-platforms.
	Dubbel geïsoleerd
	Alleen voor gebruik binnen
	Gelijkstroom
	Wisselstroom
	Indien op het product aanwezig, dan is het product door deze certificeringsinstantie volgens de geldende normen gecertificeerd voor de markten USA en Canada.

2 Veiligheid

2.1 Algemene veiligheidsinstructies

⚠ WAARSCHUWING Lees alle veiligheidsaanwijzingen, aanwijzingen, afbeeldingen en technische gegevens die op het apparaat aanwezig zijn. Wanneer de volgende aanwijzingen niet in acht worden genomen, kan dit een elektrische schok, brand en/of ernstig letsel tot gevolg hebben.

Bewaar alle veiligheidsinstructies en voorschriften goed.



- ▶ Dit product mag niet door personen (en kinderen) met lichamelijke, sensorische of mentale beperkingen of een gebrek aan ervaring en kennis worden gebruikt.
- ▶ Kinderen mogen niet met het product spelen.

2.2 Gebruik en onderhoud van acculaders

- ▶ Laad met de acculader alleen goedgekeurde **Hilti** Li-Ion-accu's op, om letsel te voorkomen.
- ▶ De plaats waar de acculader wordt gebruikt, dient koel, droog en vorstvrij te zijn.
- ▶ Houd het product uit de buurt van regen en vocht. Het binnendringen van water in het product vergroot het risico van een elektrische schok.
- ▶ Tijdens het laden moet de acculader warmte kunnen afgeven, daarom dienen de ventilatiesleuven vrij te zijn. Niet opladen in een afgesloten omhulling.
- ▶ Ga zorgvuldig met het product om. Zorg ervoor dat geen defect gebroken of zodanig beschadigd zijn dat het product niet meer correct werkt. Als onderdelen ervan beschadigd of defect zijn, het product laten repareren voordat u het verder gebruikt.
- ▶ Gebruik de acculaders en daarbij behorende accu's conform deze aanwijzingen en zoals voor dit speciale apparaattype is voorgeschreven. Het gebruik van acculaders voor andere dan de voorziene toepassingen kan tot gevaarlijke situaties leiden.
- ▶ Laad accu's alleen op in acculaders die door de fabrikant worden geadviseerd. Voor een acculader dat voor een bepaald type accu geschikt is, bestaat het risico van brand wanneer dit met andere accu's wordt gebruikt.
- ▶ Houd de niet-gebruikte accu of de acculader uit de buurt van paperclips, munten, sleutels, spijkers, schroeven of andere kleine metalen voorwerpen, die een kortsluiting van de accu- of laadcontacten zouden kunnen veroorzaken. Kortsluiting tussen de accu- of laadcontacten kan brandwonden of brand tot gevolg hebben.
- ▶ Laad accu's niet gedurende een langere periode op de acculader zitten. Als beproefde procedure dient u acculaders na het opladen van het elektriciteitsnet te ontkoppelen en accu 's, met name voor opslag en transport, van de acculader af te halen.

2.3 Zorgvuldige omgang en gebruik van accu's

- ▶ **Neem de volgende veiligheidsvoorschriften voor het veilige gebruik van Li-ion-accu's in acht.** Het niet in acht nemen kan tot huidirritaties, ernstige corrosief letsel, chemische brandwonden, brand en/of explosies leiden.
- ▶ Gebruik accu's alleen in een technisch optimale staat.
- ▶ Behandel accu's zorgvuldig, om beschadigingen te vermijden en om het ontsnappen van vloeistoffen te voorkomen die uiterst schadelijk voor de gezondheid zijn!
- ▶ Accu's mogen in geen geval worden gemodificeerd of gemanipuleerd!
- ▶ De accu's mogen niet uit elkaar genomen, ineengedrukt, tot boven de 80 °C (176 °F) worden verhit of verbrand.
- ▶ Gebruik of laad geen accu's op, die een klap hebben gekregen of op een andere manier beschadigd zijn. Controleer uw accu's regelmatig op tekenen van beschadigingen.
- ▶ Gebruik nooit gerecyclede of gerepareerde accu's.
- ▶ Gebruik de accu of een accu-aangedreven elektrisch gereedschap nooit als slaggereedschap.
- ▶ Stel accu's nooit bloot aan direct zonlicht, verhoogde temperaturen, vonken of open vuur. Dit kan tot explosies leiden.
- ▶ Raak de accupolen niet aan met uw vingers, gereedschap, sieraden of andere elektrisch geleidende voorwerpen. Dit kan de accu beschadigen en materiële schade en letsel veroorzaken.
- ▶ Stel accu's niet bloot aan regen, vocht en vloeistoffen. Binnendringend vocht kan kortsluiting, elektrische schokken, brandwonden, brand en explosies veroorzaken.
- ▶ Gebruik alleen de voor dit type accu bedoelde acculaders en elektrische gereedschappen. Neem daarbij de informatie in de betreffende handleidingen in acht.
- ▶ Gebruik of bewaar de accu niet in explosiegevaarlijke omgevingen.



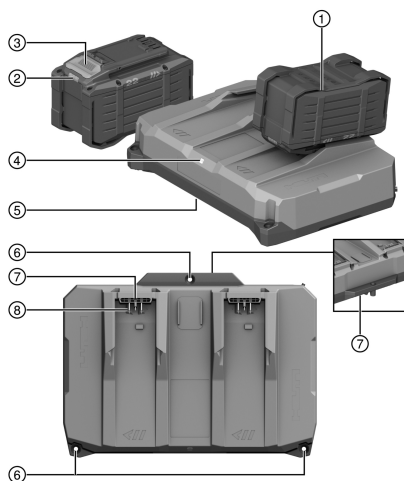
- ▶ Als de accu zo heet is dat hij niet kan worden vastgepakt, kan deze defect zijn. Plaats de accu op een overzichtelijke, niet brandbare plaats met voldoende afstand tot brandbare materialen. Laat de accu afkoelen. Als de accu na een uur nog steeds te heet is om aan te raken, dan is hij defect. Neem contact op met de **Hilti Service** of lees het document "Aanwijzingen voor de veiligheid en het gebruik van **Hilti Li-ion accu's**".

i Neem de speciale richtlijnen in acht die voor het transport, de opslag en het gebruik van Li-ion accu 's gelden.

Lees de aanwijzingen voor de veiligheid en het gebruik van **Hilti Li-ion accu 's**, die u door het scannen van de QR-code aan het einde van deze handleiding vindt.

3 Beschrijving

3.1 Productoverzicht **i**



- ① Accu
- ② Statusweergave accu
- ③ Accu-ontgrendelingstoets
- ④ Statusaanduiding acculader
- ⑤ Luchtuitstroomopening
- ⑥ Gaten voor wandmontage
- ⑦ Luchtinlaat
- ⑧ Accu-interface

3.2 Correct gebruik

Het beschreven product is een draagbare acculader voor maximaal twee **Hilti Nuron Li-ion-accu's** met een nominale spanning van 21,6 V. De acculader is, afhankelijk van de landuitvoering, bestemd om te worden aangesloten op wandcontactdozen met 100 tot 127 V of 220 tot 240 V wisselspanning.

De acculader kan op oppervlakken en ondergronden worden neergezet of aan een muur worden gemonteerd. De acculader bevat een gegevensmodule die bestemd is voor het verzamelen en overdragen van acculader-, accu- en gereedschapsinformatie via mobiele netwerken. Deze informatie kan worden gebruikt om statusfuncties en uitgebreide **Hilti-services** mogelijk te maken.

i Het verzamelen en doorgeven van acculader-, accu- en gereedschapsinformatie is standaard geactiveerd. Als u het verzamelen en doorgeven wilt uitschakelen, neem contact op met de **Hilti Service**

- De voor dit product toegestane **Hilti Li-ion-accu's** vindt u in deze lijst.
- Niet alle accu's zijn in alle markten beschikbaar.

3.3 Statusaanduiding van acculader

Toestand	Betekenis
LED brandt niet.	① Acculader is niet klaar voor gebruik.
LED brandt groen.	① / $\frac{100\%}{\text{ }}$ Acculader is klaar voor gebruik of accu(s) is (zijn) volledig opgeladen.



Toestand	Betekenis
LED knippert langzaam groen.	☞ 1 of 2 accu 's worden met de normale laadcapaciteit opgeladen.
LED knippert snel groen.	☞ 1 accu wordt in de "Boost Mode" opgeladen.*
LED brandt blauw.	Ⓜ Gegevensoverdracht actief, het opladen wordt voortgezet.
LED knippert blauw-wit.	Ⓜ Firmware wordt bijgewerkt, het opladen wordt voortgezet.
LED knippert geel.	⚠ De acculader heeft een storing. Verwijder de accu's, ontkoppel de acculader van de stroomvoorziening en sluit hem opnieuw aan. Indien het probleem blijft bestaan, wendt u zich tot de Hilti Service .
LED knippert rood.	🔒 De acculader is geblokkeerd en kan niet meer gebruikt worden. Wendt u zich tot uw Hilti Service .

* Met de "Boost Mode" kan sneller opgeladen worden door de laadcapaciteit te verhogen. De "Boost Mode" wordt automatisch geactiveerd als er slechts één accu op een van beide laadslots geplaatst wordt, de accu compatibel is met de "Boost Mode" en de laadtoestand van de accu tussen 0% en 80% ligt. Meer informatie krijgt u van uw **Hilti** verkoopadviseur of vindt u op: www.hilti.group

3.4 Weergaven van Li-ion-accu tijdens opladen

Wanneer een **Hilti** Nuron Li-ion-accu op een **Hilti** acculader aangesloten is, geeft de statusindicatie van de accu de laadtoestand en eventuele foutmeldingen aan.

Toestand	Betekenis
Een (1) LED knippert langzaam groen	De accu wordt opgeladen, laadtoestand: ≤ 20%
Een (1) LED brandt groen, een (1) LED knippert langzaam groen	De accu wordt opgeladen, laadtoestand: 21% tot 40%
Twee (2) LED's branden groen, een (1) LED knippert langzaam groen	De accu wordt opgeladen, laadtoestand: 41% tot 60%
Drie (3) LED's branden groen, een (1) LED knippert langzaam groen	De accu wordt opgeladen, laadtoestand: 61% tot 80%
Vier (4) LED's branden groen	De accu wordt opgeladen, laadtoestand: ≥ 80%
Geen LED brandt	De accu is volledig opgeladen, de laadprocedure werd beëindigd.
Een (1) LED knippert snel geel, vervolgens branden een of meerdere LED's groen	De laadprocedure is onderbroken. Mogelijk is de temperatuur van de accu buiten het toelaatbare temperatuurbereik. De laadprocedure wordt automatisch voortgezet, zodra weer aan de vereiste parameters wordt voldaan. Breng de accu zo nodig op de aanbevolen laadtemperatuur.
Een (1) LED knippert snel rood	De Li-ion-accu is geblokkeerd en kan niet meer worden gebruikt. Wendt u zich tot uw Hilti Service .

3.5 Weergaven van toestand van Li-ion-accu

Hilti adviseert de toestand van de Li-ion-accu voor elke laadprocedure op te vragen.

Om de toestand van de accu op te vragen moet u de ontgrendelingstoets van de accu langer dan drie seconden ingedrukt houden. Het systeem herkent geen potentiële functiestoring van de batterij als gevolg van misbruik, zoals vallen, doorboringen, schade door hitte-inwerking van buitenaf enz.

Toestand	Betekenis
Alle LED's branden om de beurt en vervolgens brandt één (1) LED constant groen.	De accu kan verder worden gebruikt.



Toestand	Betekenis
Alle LED's branden om de beurt en vervolgens knippert één (1) LED snel geel.	De controle van de toestand van de accu kon niet worden afgesloten. Herhaal de procedure of neem contact op met de Hilti Service .
Alle LED's branden om de beurt en vervolgens brandt één (1) LED constant rood.	Wanneer een aangesloten product niet kan worden gebruikt, ligt de resterende accucapaciteit onder 50%. Wanneer een aangesloten product niet meer kan worden gebruikt, is de accu aan het einde van zijn levensduur en moet deze worden vervangen. Wendt u zich tot uw Hilti Service .

3.6 Standaard leveringsomvang

Acculader, handleiding.

Andere voor uw product vrijgegeven systeemproducten vindt u in uw **Hilti Store**, of onder: www.hilti.group

4 Technische gegevens

4.1 Productinformatie

		C 8DC-22
Productgeneratie		01
Gewicht		2,4 kg (5,3 lb)
Nominale uitgangsspanning		10,8 V ... 21,6 V
Maximaal uitgangsvermogen		900 W
Frequentie		699 MHz ... 2.170 MHz
Maximaal uitgestraald zendvermogen	GPRS (geldt niet voor Zuid-Korea)	33 dBm
	EGPRS (geldt niet voor Zuid-Korea)	27 dBm
	LTE	23 dBm
Opslagtemperatuur		-20 °C ... 70 °C (-4 °F ... 158 °F)
Omgevingstemperatuur bij gebruik		-17 °C ... 60 °C (1 °F ... 140 °F)



5 Gebruik van verleng snoeren

International			2,5 A	5,0 A	6,0 A	8,0 A	10,0 A	12,0 A	14,0 A	16,0 A
Information on the rating plate >>										
Voltage	mm ²									
230V	1,5		175 m	90 m	75 m	55 m	45 m	35 m	30 m	25 m
110V	1,5		90 m	45 m	40 m	30 m	20 m	15 m	15 m	10 m
230V	2,5		290 m	145 m	120 m	90 m	75 m	60 m	50 m	40 m
110V	2,5		145 m	75 m	60 m	45 m	35 m	30 m	25 m	20 m
230V	4		460 m	230 m	190 m	145 m	115 m	95 m	80 m	70 m
110V	4		230 m	115 m	95 m	75 m	60 m	45 m	40 m	35 m

USA			2,5 A	5,0 A	7,5 A	10,0 A	12,5 A	15,0 A	17,5 A	20,0 A
Information on the rating plate >>										
voltage	AWG									
120V	AWG 16		280 ft	140 ft	95 ft	70 ft	55 ft	--	--	--
120V	AWG 14		440 ft	220 ft	150 ft	110 ft	90 ft	70 ft	--	--
120V	AWG 12		700 ft	350 ft	235 ft	175 ft	140 ft	110 ft	100 ft	85 ft
120V	AWG 10		1070 ft	535 ft	360 ft	270 ft	215 ft	180 ft	150 ft	130 ft

Japan			2,5 A	5,0 A	7,5 A	9,0 A	10,0 A	12,0 A	13,5 A	15,0 A
銘板に関する情報>>										
電圧	mm ²									
100V	2		115 m	60 m	40 m	35 m	30 m	25 m	20 m	15 m
100V	3,5		200 m	100 m	70 m	60 m	50 m	40 m	35 m	30 m

WAARSCHUWING

Gevaar door beschadigde kabels! Wordt het voedings- of verlengsnoer tijdens de werkzaamheden beschadigd, dan mag u dit niet aanraken. Trek de stekker uit het stopcontact.

- ▶ Controleer regelmatig het voedings snoer van het apparaat en laat dit in geval van beschadiging vervangen door een erkend vakman.
- Gebruik alleen verlengsnoeren die voor de toepassing toegestaan zijn en een voldoende draaddiameter hebben. Anders kan vermogensverlies van het apparaat en oververhitting van het snoer optreden.
- Controleer het verlengsnoer regelmatig op beschadigingen.
- U dient beschadigde verlengsnoeren te vervangen.
- Wanneer u het verlengsnoer buitenshuis gebruikt, moet het verlengsnoer voor gebruik buitenshuis goedgekeurd en dienovereenkomstig gemarkeerd zijn.

6 Bediening

WAARSCHUWING

Gevaar door beschadigde kabels! Wordt het voedings- of verlengsnoer tijdens de werkzaamheden beschadigd, het apparaat en het snoer direct scheiden van het elektriciteitsnet. Raak de beschadigde plaats niet aan!

- ▶ Regelmatig alle aansluitleidingen controleren. Defecte verlengsnoeren vervangen. Beschadigde voedingskabels laten vervangen bij een erkende specialist.

In principe wordt het gebruik van een lekstroomschakelaar (RCD) met maximaal 30 mA afschakelstroom aanbevolen.

6.1 Acculader inschakelen en accu opladen

WAARSCHUWING

Explosiegevaar bij het opladen van niet goedgekeurde accu's. Letsel en schade aan de acculader kunnen het gevolg zijn.

- ▶ Geen batterijen opladen die niet oplaadbaar zijn.
- ▶ Gebruik deze acculader alleen voor door **Hilti** goedgekeurde accu's.



⚠ ATTENTIE

Kortsluiting door vocht Beschadigingen aan het product zijn het gevolg.

- ▶ Gebruik het product alleen in gesloten ruimtes.
- ▶ Houd het product verwijderd van vocht.

1. Steek de stekker in het stopcontact.
 - ▶ LED brandt groen.
2. Plaats de accu op de accu-interface.
 - ▶ Accu wordt opgeladen.

i Als er twee accu's worden geplaatst, worden beide accu's tegelijkertijd opgeladen. Bij plaatsing van slechts één accu wordt de laadtijd korter als de accu compatibel is met de "Boost Mode" (zie hoofdstuk **Statusaanduiding van acculader** 35).

3. Wanneer de accu opgeladen is, verwijdert u de accu van de acculader.

7 Verzorging en onderhoud

⚠ WAARSCHUWING

Gevaar door elektrische schok! Verzorging en onderhoud met aangesloten netsnoer kan leiden tot ernstige verwondingen en brandwonden.

- ▶ Voor alle verzorgings- en onderhoudswerkzaamheden altijd het netsnoer losmaken!

Verzorging

- Vastzittend vuil voorzichtig verwijderen.
- Reinig de ventilatiesleuven, indien aanwezig, voorzichtig met een droge, zachte borstel.
- Reinig het huis alleen met een licht vochtige reinigingsdoek.

Onderhoud

⚠ WAARSCHUWING

Gevaar voor elektrische schok! Ondeskundig uitgevoerde reparaties aan elektrische onderdelen kunnen tot zwaar letsel en brandwonden leiden.

- ▶ Reparaties aan elektrische onderdelen mogen alleen door een elektrotechnicus worden uitgevoerd.
- Controleer regelmatig alle zichtbare delen op beschadiging en de bedieningselementen op hun correcte werking.
- Bij beschadigingen en/of functiestoringen het product niet gebruiken. Laat het product direct door de **Hilti Service** repareren.
- Breng na verzorgings- en onderhoudswerkzaamheden alle afschermingen aan en controleer of deze goed werken.

i Voor een veilig gebruik alleen originele vervangingsonderdelen, verbruiksmaterialen en toebehoren gebruiken. Door **Hilti** goedgekeurde vervangingsonderdelen, verbruiksmaterialen en toebehoren voor uw product vindt u in uw **Hilti Store** of op: www.hilti.group

7.1 Netsnoer vervangen

⚠ GEVAAR

Gevaar voor letsel! Gevaar van een elektrische schok.

- ▶ Het product mag alleen door bevoegd, vakkundig geschoold personeel bediend, onderhouden en gerepareerd worden! Dit personeel moet speciaal op de hoogte zijn gesteld van de mogelijke gevaren.

Als het netsnoer beschadigd is, moet het vervangen worden.

i Neem uw landelijke bepalingen voor elektrische veiligheid in acht.

1. Haal de stekker van de acculader uit het stopcontact.



2. Trek de rubberen voet **(1)** uit de afdekking en verwijder de daaronder liggende bevestigingsbout.

Materiaal

Torx®-schroevendraaier T20

3. Klap de afdekking open.
 4. Maak een foto of een tekening om de ligging van het netsnoer te onthouden.
 5. Druk één van de klemmen voorzichtig in met een platte schroevendraaier om de draad los te maken. Trek de draad uit de klem. Herhaal deze stap voor de tweede draad en verwijder aansluitend het defecte netsnoer.
 6. Monteer het nieuwe netsnoer. Druk één klem in met een platte schroevendraaier en schuif de leiding in de klem. Laat de klem los en controleer of de draad stevig vastzit. Herhaal deze stap voor de tweede draad.

Materiaal

Netsnoer C 8D-22/C 8DC-22
 2473451 (US, 115 V)
 2289910 (GB, 220-240 V)
 2473520 (GB, 110 V)
 2289912 (EU, KR, RU, 220-240 V)
 2289913 (BR, 220-240 V)
 2476089 (IN, 220-240 V)
 2473444 (JP, TW, 100-120 V)
 2289915 (AUS 220-240 V)
 2289917 (ARG, 220-240 V)
 2300625 (CH, 220-240 V)



Selecteer het voor uw acculader passende netsnoer uit deze tabel of neem contact op met de **Hilti Service**.

7. Plaats het netsnoer net zo in de geleiding als het oude netsnoer in de geleiding was aangebracht. Gebruik uw eerder gemaakte foto of tekening als referentie.
 8. Klap de afdekking dicht en breng de bevestigingsbout weer aan.
 9. Steek de rubberen voet **(1)** weer in de afdekking.
 10. Steek de stekker weer in een stopcontact en controleer of de acculader correct werkt.
 - ▶ LED brandt: Acculader functioneert correct.
 - ▶ LED brandt niet: Acculader functioneert niet correct.
 - ▶ Neem contact op met de **Hilti Service**.

8 Transport en opslag



Transport

- ▶ Let op een correcte bevestiging voor het vervoer.
- ▶ Controleer na vervoer altijd alle zichtbare delen op beschadiging en de bedieningselementen op hun correcte werking.

Opslag

- ▶ Koppel het netsnoer van de acculader voor opslag altijd los van het elektriciteitsnet.
- ▶ Bewaar het product droog en buiten bereik van kinderen en onbevoegde personen.
- ▶ Controleer na langere tijd van opslag altijd alle zichtbare delen op beschadiging en de bedieningselementen op hun correcte werking.

9 Hulp bij storingen

Neem bij alle storingen de statusindicatie van de accu en de acculader in acht. Zie de hoofdstukken **Weergaven van de Li-ion-accu**  36 en **Statusaanduiding van acculader**  35.

Bij storingen die niet in deze tabellen zijn aangegeven of die niet zelf kunnen worden verholpen, kunt u zich tot onze **Hilti Service** wenden.



Storing	Mogelijke oorzaak	Remedie
LED brandt niet.	Netstekker niet aangesloten.	► Steek de stekker in het stopcontact.
	Storing aan het product.	► Haal de stekker van het product uit het stopcontact en steek de stekker er opnieuw in. Wanneer de LED vervolgens nog altijd niet brandt, neem dan contact op met de Hilti Service .
	Netsnoer defect.	► Vervang het netsnoer. 39
	De acculader is defect.	► Laat het product door de Hilti Service repareren.

10 Recycling

Hilti apparaten zijn voor een groot deel vervaardigd uit materialen die kunnen worden gerecycled. Voor recycling is een juiste materiaalscheiding noodzakelijk. In een groot aantal landen neemt **Hilti** uw oude apparaat voor recycling terug. Vraag hiernaar bij de klantenservice van **Hilti** of bij uw verkoopadviseur.



- Geef elektrisch gereedschap, elektronische apparaten en accu's niet met het huisvuil mee!

11 Fabrieksgarantie

- Neem bij vragen over de garantievoorzwaarden contact op met uw lokale **Hilti**-dealer.

12 FCC-aanwijzing (van toepassing in de USA)/IC-aanwijzing (van toepassing in Canada)



Dit apparaat is tijdens testen binnen de limieten gebleven die in alinea 15 van de FCC-bepalingen voor digitale apparaten van klasse B zijn vastgelegd. Deze grenswaarden voorzien in een toereikende bescherming tegen storende straling bij de installatie in woongebieden. Dit soort apparaten genereert en gebruikt hoge frequenties en kan deze frequenties ook uitstralen. Wanneer ze niet volgens de instructies worden geïnstalleerd en gebruikt, kunnen ze daarom leiden tot storingen bij de radio-ontvangst.

Er kan echter niet worden gegarandeerd dat zich bij bepaalde installaties geen storingen kunnen voordoen. Indien dit apparaat storingen bij de radio- of televisieontvangst veroorzaakt, wat kan worden vastgesteld door het uit- en vervolgens weer inschakelen van het apparaat, is de gebruiker verplicht de storingen door middel van de volgende maatregelen op te heffen:

- Richt de ontvangstantenne opnieuw uit of verplaats deze.
- De afstand tussen het apparaat en de ontvanger vergroten.
- Het apparaat op een stopcontact van een stroomkring aansluiten die niet overeenkomt met die van de ontvanger.
- Vraag uw leverancier of een ervaren radio- of televisietechnicus om hulp.

Dit apparaat voldoet aan de overeenkomstige grenswaarden voor stralingsbloomstelling.

Dit apparaat moet met een minimale afstand van 20 cm tussen de zender en uw lichaam worden geïnstalleerd en gebruikt.

Voorwaarden: USA

Dit apparaat voldoet aan paragraaf 15 van de FCC-bepalingen.

Voor de ingebruikneming moet aan de twee volgende voorwaarden zijn voldaan:

- Het apparaat mag geen storingen veroorzaken.
- Het apparaat moet alle storingen opnemen, inclusief storingen die voor een ongewenste werking zorgen.



Dit apparaat bevat vergunningsvrije zenders/ontvangers, die met de vergunningsvrije RSS van de Canadese overheid voor innovatie, wetenschap en economische ontwikkeling overeenkomen. Het apparaat is een apparaat van de klasse B CAN ICES (B) / NMB (B).

Voor de ingebruikneming moet aan de twee volgende voorwaarden zijn voldaan:

- Het apparaat mag geen storingen veroorzaken.
- Het apparaat moet alle storingen opnemen, inclusief storingen die voor een ongewenste werking van het apparaat zorgen.



Veranderingen of modificaties die niet uitdrukkelijk door **Hilti** zijn toegestaan, kunnen het recht van de gebruiker om het apparaat in bedrijf te nemen beperken.

Voor het apparaat wordt de FCC Suppliers Declaration of Conformity procedure toegepast.

De verantwoordelijke partij is:

Hilti, Inc.

7250 Dallas Parkway, Suite 1000

US-Plano, TX 75024

www.hilti.com

13 Meer informatie

Toebehoren, systeemproducten en aanvullende informatie over uw product vindt u → **hier**.



RoHS (richtlijn voor het beperken van het gebruik van gevaarlijke stoffen)

根据 SJ/T 11364-2014 的有害物质材料披露
 Hazardous substances material disclosure according to SJ/T 11364-2014

Product type: battery charger
 Products: C 8D-22, C 8DC-22

零件名称 Part name	有害物质 Hazardous substances									
	铅	汞	镉	六价铬	多溴联苯	多溴二苯醚	邻苯二甲酸二(2-乙基己基)酯	邻苯二甲酸丁酯	邻苯二甲酸二丁酯	邻苯二甲酸二异丁酯
	Lead (Pb)	Mercury (Hg)	Cadmium (Cd)	Hexavalent Chromium (Cr(VI))	Poly-brominated biphenyls (PBB)	Poly-brominated biphenyl-ethers (PBDE)	Bis (2-ethyl-hexyl) phthalate (DEHP)	Butyl benzyl phthalate (BBP)	Dibutyl phthalate (DBP)	Diisobutyl phthalate (DIBP)
电池充电器 C 8DC-22 电子板 Battery charger C 8DC-22 electronics	X	0	0	0	0	0	0	0	0	0
电池充电器 C 8DC-22 电子板 PCB Battery charger C 8DC-22 electronics PCB	X	0	0	0	0	0	0	0	0	0
橡胶底座 Rubber foot	0	0	0	0	0	0	0	0	0	0
电池充电器 C 8DC-22 空气导流装置 Battery charger C 8DC-22 airguide	0	0	0	0	0	0	0	0	0	0
密封 C 8DC-22 Sealing C 8DC-22	0	0	0	0	0	0	0	0	0	0
风扇 Fan	0	0	0	0	0	0	0	0	0	0
螺钉 Screws	0	0	0	0	0	0	0	0	0	0
电源线 C 8DC-22 220-240 V Cable C 8DC-22 220-240 V	X	0	0	0	0	0	0	0	0	0
电池充电器 C 8DC-22 盖板 Battery charger C 8DC-22 lid	0	0	0	0	0	0	0	0	0	0
导线 Cables	0	0	0	0	0	0	0	0	0	0
以下表格均依据 SJ/T 11364 通则制定。 0: 表示该有害物质在该部件所有均质材料中的含量均在 GB/T 26572 标准规定的限量要求以下。 X: 表示该有害物质至少在该部件的某一均质材料中的含量超出 GB/T 26572 标准规定的限量要求。 (企业可基于其实际情况在包装箱内提供“X”标识的详细技术说明。)										
The following tables are prepared in accordance with the provision of SJ/T 11364.										

O: Indicates that said hazardous substances contained in all of the homogeneous materials for this part is below the limit requirement of GB/T 26572
 X: Indicates that said hazardous substances contained in at least one of the homogeneous materials used for this part is above the limit requirement of GB/T 26572.
 (Enterprises may further provide in this box technical explanation for marking "X" based on their actual circumstances.)

Deze tabel geldt voor de markt China.



Declaration of the Presence Condition of the Restricted Substances Marking

設備名稱： Equipment name:	電池充電器 Battery charger				型號 (型式)： Type designation:			C 8DC-22 01, C 8D-22 01			
單元 Unit	限用物質及其化學符號										
	Restricted substances and its chemical symbols										
	鉛	汞	鎘	六價鉻	多溴聯苯	多溴二苯醚	鄰苯二甲酸二(2-乙基己酯)	鄰苯二甲酸丁酯	鄰苯二甲酸丁酯	鄰苯二甲酸二異丁酯	
Lead (Pb)	Mercury (Hg)	Cadmium (Cd)	Hexavalent Chromium (Cr(VI))	Poly-brominated biphenyls (PBB)	Poly-brominated biphenyl-ethers (PBDE)	Bis (2-ethyl-hexyl) phthalate (DEHP)	Butyl benzyl phthalate (BBP)	Dibutyl phthalate (DBP)	Diisobutyl phthalate (DIBP)		
電池充電器 C 8DC-22 電子 Battery charger C 8DC-22 electronics	-	o	o	o	o	o	o	o	o	o	
電池充電器 C 8DC-22 電子 PCB Battery charger C 8DC-22 electronics PCB	-	o	o	o	o	o	o	o	o	o	
膠層腳座 Rubber foot	o	o	o	o	o	o	o	o	o	o	
電池充電器 C 8DC-22 空氣導向器 Battery charger C 8DC-22 airguide	o	o	o	o	o	o	o	o	o	o	
密封 C 8DC-22 Sealing C 8DC-22	o	o	o	o	o	o	o	o	o	o	
螺絲 Screws	o	o	o	o	o	o	o	o	o	o	
風扇 Fan	o	o	o	o	o	o	o	o	o	o	
電源線 C 8DC-22 220-240 V Cable C 8DC-22 220-240 V	-	o	o	o	o	o	o	o	o	o	
電池充電器 C 8DC-22 護蓋 Battery charger C 8DC-22 lid	o	o	o	o	o	o	o	o	o	o	
電線 Cables	o	o	o	o	o	o	o	o	o	o	
備考 1. "超出 0.1 wt %" 及 "超出 0.01 wt %" 係指限用物質之百分比含量超出百分比含量基準值。 Note 1: "Exceeding 0.1wt.% and exceeding 0.01wt %" indicate that the percentage contain of the restricted substance exceeds the reference percentage value of presence condition. 備考 2. "o" 係指該項限用物質之百分比含量未超出百分比含量基準值。 Note 2: "o" - indicates that the percentage contain of the restricted substance does not exceeds the percentage of reference value of presence. 備考 3. "-" 係指該項限用物質為排除項目。											

Note 3: The "-" indicates that the restricted substance corresponds to the exemption.

Deze tabel is geldig voor de markt Taiwan.

Landsspecifieke goedkeuringen

De volgende paragrafen bevatten toelatingseisen voor de betreffende markten.

Vooraarden: Zuid-Korea

기자재의 명칭/모델명 :

전기충전기/C 8DC-22

인증받은 모듈: R-C-TCa-ME310G1-WW

수입업체(상호)명: 힐티코리아

A/S: 080-220-2000

제조사/제조국: Hilti Corporation / 슬로바키아



Voorwaarden: Brazilië

Incorpora produto homologado pela ANATEL sob número 08566-20-02618

Este equipamento não tem direito à proteção contra interferência prejudicial e não pode causar interferência em sistemas devidamente autorizados. Para maiores informações, consulte o site da ANATEL – <https://www.gov.br/anatel/pt-br>

Voorwaarden: Thailand

เครื่องวิทยุคมนาคมนี้ ได้รับยกเว้น ไม่ต้องได้รับ
ใบอนุญาตให้มี ใช้ซึ่งเครื่องวิทยุคมนาคม
หรือตั้งสถานีวิทยุคมนาคมตามประกาศ กสทช.
เรื่อง เครื่องวิทยุคมนาคม และสถานีวิทยุ
คมนาคมที่ได้รับยกเว้นไม่ต้องได้รับใบอนุญาต
วิทยุคมนาคม ตามพระราชบัญญัติวิทยุ
คมนาคม พ.ศ. 2498

nanb. | โทรคมนาคม
กำกับดูแลเพื่อประชาชน
Call Center 1200 (InsWi)

เครื่องโทรคมนาคมและอุปกรณ์นี้ มีความสอดคล้อง ตาม มาตรฐานหรือข้อกำหนดทางเทคนิคของ กสทช. เครื่อง วิทยุคมนาคมนี้มีระดับการแผ่คลื่นแม่เหล็กไฟฟ้า สอดคล้อง ตามมาตรฐานความปลอดภัยต่อสุขภาพของ มนุษย์จาก การใช้เครื่องวิทยุคมนาคมที่คณะกรรมการ กิจการโทร คมนาคมแห่งชาติประกาศกำหนด.

Voorwaarden: Taiwan

減少電磁波影響，請妥適使用

電波功率密度 MPE 標準值：tbd mW/cm²，送測產品實測值：tbd mW/cm²，建議使用時設備天線至少距離人體 20 公分。

Voorwaarden: Mexico

La operación de este equipo está sujeta a las siguientes dos condiciones: (1) es posible que este equipo o dispositivo no cause interferencia perjudicial y (2) este equipo o dispositivo debe aceptar cualquier interferencia, incluyendo la que pueda causar su operación no deseada.

Este dispositivo no cuenta con Radio FM.

Este dispositivo no soporta VoLTE.

La localización del IMEI del equipo se muestra en la etiqueta del C 8DC-22 (01).

14 Hilti Li-ion accu's

Aanwijzingen voor de veiligheid en het gebruik

In deze documentatie wordt het begrip accu gebruikt voor oplaadbare Hilti Li-ion-accu's, waarin meerdere Li-ion-cellen aaneengesloten zijn. Ze zijn bestemd voor Hilti elektrisch gereedschap en mogen alleen in combinatie hiermee worden gebruikt. Gebruik alleen originele **Hilti** accu's!

Beschrijving

Hilti accu's zijn met celmanagement- en celbeveiligingssystemen uitgerust.

De accu's bestaan uit cellen, die lithium-ion opslagmaterialen bevatten, die een hoge specifieke energiedichtheid mogelijk maken. Li-ion-cellen hebben een zeer gering geheugeneffect, maar zijn ze zeer gevoelig voor geweld, diepe ontlading of hoge temperaturen.



2464220

Nederlands

45

De voor **Hilti** accu's toegestane producten vindt u in uw **Hilti Store** of onder: www.hilti.group

Veiligheid

- ▶ **Neem de volgende veiligheidsvoorschriften voor het veilige gebruik van Li-ion-accu's in acht.** Het niet in acht nemen kan tot huidirritaties, ernstige corrosief letsel, chemische brandwonden, brand en/of explosies leiden.
- ▶ Behandel accu's zorgvuldig, om beschadigingen te vermijden en om het ontsnappen van vloeistoffen te voorkomen die uiterst schadelijk voor de gezondheid zijn!
- ▶ Accu's mogen in geen geval worden gemodificeerd of gemanipuleerd!
- ▶ De accu's mogen niet uit elkaar worden genomen, ineengedrukt, tot boven 80 °C worden verhit of worden verbrand.
- ▶ Gebruik of laad geen accu's op, die een klap hebben gekregen of op een andere manier beschadigd zijn. Controleer uw accu's regelmatig op tekenen van beschadigingen.
- ▶ Gebruik nooit gerecyclede of gerepareerde accu's.
- ▶ Gebruik de accu of een accu-aangedreven elektrisch gereedschap nooit als slaggereedschap.
- ▶ Stel accu's nooit bloot aan direct zonlicht, verhoogde temperaturen, vonken of open vuur. Dit kan tot explosies leiden.
- ▶ Raak de accupolen niet aan met uw vingers, gereedschap, sieraden of andere elektrisch geleidende voorwerpen. Dit kan de accu beschadigen en materiële schade en letsel veroorzaken.
- ▶ Stel de accu's niet bloot aan regen, vocht en vloeistoffen. Binnendingend vocht kan kortsluiting, elektrische schokken, brandwonden, brand en explosies veroorzaken.
- ▶ Gebruik alleen de voor dit type accu bedoelde acculaders en elektrische gereedschappen. Neem daarbij de informatie in de betreffende handleidingen in acht.
- ▶ Gebruik of bewaar de accu niet in explosiegevaarlijke omgevingen.
- ▶ Als de accu zo heet is dat hij niet kan worden vastgepakt, kan deze defect zijn. Plaats de accu op een overzichtelijke, niet brandbare plaats met voldoende afstand tot brandbare materialen. Laat de accu afkoelen. Als de accu na een uur nog steeds te heet is om aan te raken, dan is hij defect. Ga te werk volgens de aanwijzingen in het hoofdstuk **Maatregelen bij accubrand**.

Handelwijze bij beschadigde accu's

- ▶ Neem altijd contact op met de **Hilti Service**, wanneer een accu beschadigd is.
 - ▶ Gebruik een accu niet wanneer er vloeistof uitlekt.
 - ▶ Vermijd bij lekkende vloeistof direct contact met de ogen en/of huid. Draag altijd werkhandschoenen en veiligheidsbril bij de omgang met accuvloeistof.
 - ▶ Gebruik een geschikt chemisch reinigingsmiddel om de weggelekte accuvloeistof te verwijderen. Neem de lokale reinigingsvoorschriften voor accuvloeistof in acht.
 - ▶ Plaats een defecte accu in een niet-brandbare bus en dek hem af met droog zand, krijtpoeder (CaCO₃) of silicaat (vermiculiet). Sluit vervolgens het deksel luchtdicht af en houd de bus verwijderd van brandbare gassen, vloeistoffen of voorwerpen.
 - ▶ Lever de houder in bij uw **Hilti Store** of neem contact op met een verantwoordelijk afvalverwerkingsbedrijf.
- Houd de lokale transportvoorschriften voor beschadigde accu's in acht.**

Handelwijze bij niet meer werkende accu's

- ▶ Let op abnormale eigenschappen van accu's, zoals onjuist laden, abnormaal lange laadtijden, merkbaar capaciteitsverlies, ongebruikelijke LED-activiteiten of weglekkende vloeistoffen. Dit zijn indicaties voor een intern probleem.
- ▶ Als u een intern accuprobleem vermoedt, neem dan contact op met de **Hilti Service**.
- ▶ Als de accu niet meer werkt, de accu niet meer kan worden opgeladen of er vloeistof uit lekt, moet u deze afvoeren. Zie het hoofdstuk **Onderhoud en recycling**.

Maatregelen bij accubrand

WAARSCHUWING

Gevaar door accubrand! Een brandende accu stoot gevaarlijke en explosieve vloeistoffen en dampen uit, die corrosief letsel, brandwonden of explosies kunnen veroorzaken.

- ▶ **Draag uw persoonlijke veiligheidsuitrusting wanneer u een accubrand bestrijdt.**
- ▶ Zorg voor voldoende ventilatie, zodat gevaarlijke en explosieve dampen kunnen ontsnappen.
- ▶ Verlaat bij intensieve rookontwikkeling direct de ruimte.
- ▶ Neem bij irritaties van de luchtwegen contact op met een arts.
- ▶ Bel de brandweer voordat u een bluspoging start.



- ▶ Bestrijd accubranden alleen met water vanaf een zo groot mogelijke afstand. Poederblussers en blusdekens werken niet bij Li-ion-accu's. Omgevingsbranden kunnen met gangbare blusmiddelen worden bestreden.
- ▶ Probeer niet om grote hoeveelheden brandende accu's te verplaatsen. Verwijder niet betrokken materialen uit de directe omgeving om zo de betrokken accu's te isoleren.

In geval van een niet afkoelende, rokende of brandende accu:

- ▶ Neem deze op een schep en gooi deze in een emmer met water. Door de koelende werking van water wordt het overslaan van een brand op accucellen, die nog niet de ontstekingskritische temperatuur bereikt hebben, gereduceerd.
- ▶ Laat de accu gedurende minstens 24 uur in de emmer, tot deze volledig is afgekoeld.
- ▶ Zie het hoofdstuk **Handelwijze bij beschadigde accu's**.

Informatie bij transport en opslag


- ▶ Omgevingstemperatuur bij gebruik tussen -17 °C en +60 °C / 1 °F en 140 °F.
- ▶ Opslagtemperatuur tussen -20 °C en +40 °C / -4 °F en 104 °F.
- ▶ Accu's niet op de acculader bewaren. De accu na het opladen altijd van de acculader verwijderen.
- ▶ Accu's zo koel en zo droog mogelijke opslaan. Een koude opslag verhoogt de acculevensduur. Bewaar accu's nooit in de zon, op een verwarming of achter een raam.
- ▶ Accu's mogen niet per post worden verzonden. Neem contact op met een transportonderneming als u onbeschadigde accu's wilt verzenden.
- ▶ Transporteer de accu's nooit zonder verpakking. Tijdens het transport moeten de accu's tegen overmatige schokken en trillingen worden beschermd en van alle geleidende materialen of andere accu's worden geïsoleerd, zodat ze niet met andere accupolen in contact komen en kortsluiting veroorzaken. **Houd de lokale transportvoorschriften voor accu's in acht.**

Onderhoud en recycling

- ▶ Houd de accu schoon en vrij van olie en vet. Vermijd onnodig stof of vuil op de accu. Reinig de accu met een droge, zachte penseel of een schone, droge doek.
- ▶ Gebruik de accu nooit met verstopte ventilatiesleuven. Reinig de ventilatiesleuven voorzichtig met een droge, zachte borstel.
- ▶ Voorkom dat er vreemd materiaal in het binnenwerk binnendringt.
- ▶ Laat geen vocht de accu binnendringen. Als vocht in de accu binnengedrongen is, behandelt u de accu als een beschadigde accu en isoleert u deze in een niet-brandbaar reservoir.
 - ▶ Zie het hoofdstuk **Handelwijze bij beschadigde accu's**.
- ▶ Door onjuiste recycling kunnen gevaren voor de gezondheid als gevolg van uittredende gassen of vloeistoffen ontstaan. Lever de accu in bij uw **Hilti Store** of neem contact op met een verantwoordelijk afvalverwerkingsbedrijf. **Houd de lokale transportvoorschriften voor beschadigde accu's in acht.**
- ▶ Geef accu's niet met het huisvuil mee.
- ▶ Recycle defecte accu's zo, dat ze niet in handen van kinderen kunnen belanden. Dek de aansluitingen met een niet-geleidend materiaal af, om kortsluiting te vermijden.

Notice d'utilisation originale

Contenu

1	Indications relatives au mode d'emploi	48
1.1	À propos de ce mode d'emploi	48
1.2	Explication des symboles	48
1.3	Symboles spécifiques au produit	49
2	Sécurité	49
2.1	Indications générales de sécurité	49
2.2	Utilisation et emploi soigneux des chargeurs	50
2.3	Utilisation et emploi soigneux des batteries	50
3	Description	51
3.1	Vue d'ensemble du produit 	51
3.2	Utilisation conforme à l'usage prévu	51



3.3	Affichage de l'état de fonctionnement du chargeur	51
3.4	Affichage de l'état de l'accu Li-Ion pendant le processus de charge	52
3.5	Affichages d'état de l'accu Li-Ion	52
3.6	Éléments livrés	53
4	Caractéristiques techniques	53
4.1	Informations produit	53
5	Utilisation de rallonges électriques	54
6	Utilisation	54
6.1	Mise en marche du chargeur et recharge de l'accu	54
7	Nettoyage et entretien	55
7.1	Remplacement du câble d'alimentation	55
8	Transport et entreposage	56
9	Aide au dépannage	56
10	Recyclage	57
11	Garantie constructeur	57
12	Déclaration FCC (valable aux États-Unis) / Déclaration IC (valable au Canada)	57
13	Informations complémentaires	58
14	Hilti Accus lithium-ions	61

1 Indications relatives au mode d'emploi

1.1 À propos de ce mode d'emploi

- **Avertissement !** Il convient de lire et comprendre toute la documentation jointe, y compris, sans s'y limiter, les instructions, avertissements de sécurité, illustration et spécifications fournies avec le présent produit. Prenez connaissance de toutes les instructions, avertissements de sécurité, illustrations, spécifications et fonctions du produit avant de l'utiliser. Le non-respect de ces instructions peut entraîner un risque d'électrocution, d'incendie, de blessures graves voire de mort. Conservez l'ensemble des avertissements et instructions pour consultation ultérieure.
- Les produits sont destinés aux professionnels et ne doivent être utilisés, entretenus et réparés que par un personnel autorisé et formé. Ce personnel doit être spécialement instruit quant aux dangers inhérents à l'utilisation de l'appareil. Le produit et ses accessoires peuvent s'avérer dangereux s'ils sont utilisés de manière incorrecte par un personnel non qualifié ou de manière non conforme à l'usage prévu.
- La documentation ci-jointe correspond à l'état actuel de la technique à la date d'impression. Veuillez toujours consulter la dernière version sur la page du produit sur le site Internet de Hilti. Pour ce faire, suivez le lien ou scannez le code QR dans la documentation, indiqué par le symbole .
- Le mode d'emploi doit toujours rester à portée de main à proximité du produit. Ne pas prêter ou céder le produit à un autre utilisateur sans lui fournir le présent mode d'emploi.

1.2 Explication des symboles

1.2.1 Avertissements

Les avertissements attirent l'attention sur des dangers liés à l'utilisation du produit. Les termes de signalisation suivants sont utilisés :

DANGER

DANGER !

- Pour un danger imminent qui peut entraîner de graves blessures corporelles ou la mort.

AVERTISSEMENT

AVERTISSEMENT !

- Pour un danger potentiel qui peut entraîner de graves blessures corporelles ou la mort.



⚠ ATTENTION

ATTENTION !

- Pour une situation potentiellement dangereuse pouvant entraîner des blessures corporelles ou des dégâts matériels.

1.2.2 Symboles dans le manuel d'utilisation

Les symboles suivants sont utilisés dans le présent manuel d'utilisation :

	Respecter le manuel d'utilisation
	Pour des conseils d'utilisation et autres informations utiles
	Querverweis, auf das Symbol folgt die Seitenzahl
	Maniement des matériaux recyclables
	Ne pas jeter les appareils électriques et les accus dans les ordures ménagères
	Accu li-ions HilTi

1.2.3 Symboles dans les illustrations

Les symboles suivants sont utilisés dans les illustrations :

	Ces chiffres renvoient à l'illustration correspondante au début du présent manuel d'utilisation.
	La numérotation dans les illustrations indique les étapes de travail importantes ou les composants importants pour les étapes de travail. Dans le texte, ces étapes de travail ou composants sont mis en évidence avec les numéros correspondants, par ex. (3) .
	Les numéros de position sont utilisés dans l'illustration Vue d'ensemble et renvoient aux numéros des légendes dans la section Vue d'ensemble du produit .
	Ce signe doit inviter à manier le produit en faisant particulièrement attention.

1.3 Symboles spécifiques au produit

1.3.1 Symboles généraux

Symbole utilisés en liaison avec le produit.

	Le produit prend en charge la technologie NFC qui est compatible avec les plates-formes iOS et Android.
	Double isolation
	Uniquement destiné à une utilisation à l'intérieur
	Courant continu
	Courant alternatif
	Si présent sur le produit, c'est que le produit a été certifié conformément aux normes en vigueur par cet organisme de certification pour le marché nord-américain et canadien.

2 Sécurité

2.1 Indications générales de sécurité

⚠ AVERTISSEMENT Lire toutes les consignes de sécurité et instructions, illustrations et caractéristiques techniques, qui accompagnent cet outil électroportatif. Tout manquement à l'observation des instructions suivantes risque de provoquer une électrocution, un incendie et/ou de graves blessures.



Les consignes de sécurité et instructions doivent être intégralement conservées pour les utilisations futures.

- ▶ Ce produit ne doit pas être utilisé par des personnes (y compris des enfants) ayant des capacités physiques, sensorielles ou mentales limitées ou n'ayant pas suffisamment d'expérience et ne disposant pas des connaissances requises.
- ▶ Veiller à ce que les enfants ne jouent pas avec le produit.

2.2 Utilisation et emploi soigneux des chargeurs

- ▶ Pour éviter tout risque de blessure, le chargeur doit exclusivement servir à charger des accus Li-Ion **Hilti** autorisés.
- ▶ L'endroit où se trouve le chargeur doit être propre, frais et à l'abri du gel.
- ▶ Ne pas exposer le produit à la pluie ou à l'humidité. La pénétration d'eau à l'intérieur du produit augmente le risque d'un choc électrique.
- ▶ Pendant le processus de charge, le chargeur doit pouvoir libérer de la chaleur, c'est la raison pour laquelle les ouïes d'aération doivent être dégagées. Ne pas charger dans un récipient fermé.
- ▶ Entretien soigneusement le produit. Vérifier qu'aucune pièce n'est cassée ou endommagée de telle sorte que le produit ne fonctionne plus correctement. Si des pièces sont endommagées ou cassées, faire réparer le produit avant de continuer à l'utiliser.
- ▶ Utiliser les chargeurs et les accus correspondants conformément aux présentes instructions et comme indiqué pour ce type d'appareil spécifique. L'utilisation des chargeurs à d'autres fins que celles prévues peut entraîner des situations dangereuses.
- ▶ Ne charger les accus que dans des chargeurs recommandés par le fabricant. Si un chargeur approprié à un type spécifique d'accus est utilisé avec des accus non recommandés pour celui-ci, il y a risque d'incendie.
- ▶ Tenir l'accu ou le chargeur non utilisé à l'écart de tous objets métalliques tels que les agrafes, pièces de monnaie, clés, clous, vis ou autres, qui peuvent provoquer un pontage des contacts de l'accu ou du chargeur ou un court-circuit. Un court-circuit entre les contacts d'accu et de charge peut provoquer des brûlures et un incendie.
- ▶ Ne pas laisser les accus dans le chargeur pendant une période prolongée. Une bonne pratique consiste à débrancher les chargeurs après le processus de charge et à retirer les accus du chargeur, en particulier pour le stockage et le transport.

2.3 Utilisation et emploi soigneux des batteries

- ▶ **Respecter les consignes de sécurité suivantes relatives à la manipulation et à l'utilisation des accus Li-Ion.** Le non-respect de telles mesures risque de provoquer des irritations cutanées, des blessures graves corrosives, des brûlures chimiques, des incendies et/ou des explosions.
- ▶ Utiliser les accus uniquement dans un état techniquement impeccable.
- ▶ Traiter les accus avec soin pour éviter les endommagement et les fuites de liquides très nocifs pour la santé !
- ▶ Les accus ne doivent en aucun cas être modifiés ou manipulés !
- ▶ Il est interdit de démonter, écraser, chauffer les accus à une température supérieure à 80 °C (176 °F) ou de les jeter au feu.
- ▶ Ne pas utiliser ni recharger d'accus ayant subi un choc ou ayant été endommagés de quel-qu'autre manière. Vérifier régulièrement l'absence de traces d'endommagement sur les accus.
- ▶ Ne jamais utiliser d'accus recyclés ou réparés.
- ▶ Ne jamais utiliser l'accu ni aucun outil électrique sans fil comme outil de percussion.
- ▶ Ne jamais exposer les accus à un rayonnement direct du soleil, des températures élevées, des étincelles ou des flammes nues. Il y a alors risque d'explosions.
- ▶ Ne jamais toucher les pôles avec les doigts, des outils, des bijoux ou tout autre objet métallique. Cela peut endommager l'accu et entraîner des dommages matériels et des blessures.
- ▶ Maintenir les accus à l'abri de la pluie, de l'humidité et des liquides. Toute pénétration d'humidité risque de provoquer un court-circuit, des chocs électriques, des brûlures, des incendies ou des explosions.
- ▶ Utiliser exclusivement les chargeurs et outils électriques prévus pour le type d'accu considéré. Respecter à ce sujet les indications du mode d'emploi correspondant.
- ▶ Ne pas utiliser ni stocker l'accu dans des environnements présentant des risques d'explosion.

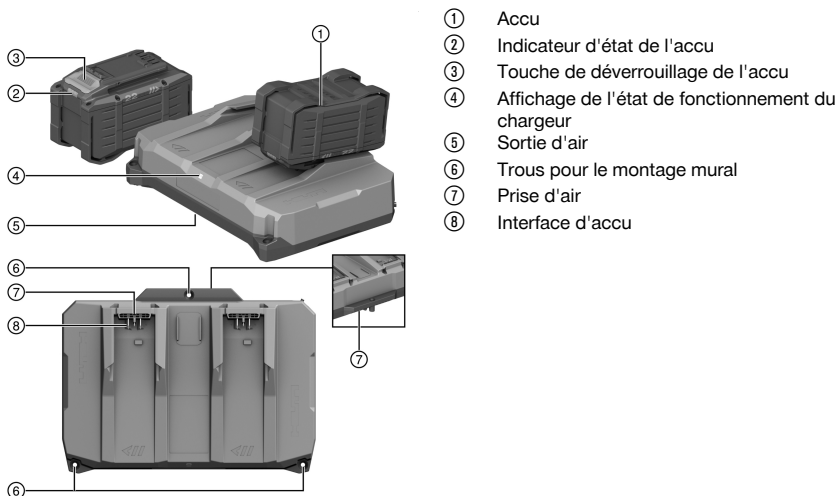


- ▶ Si l'accu est trop chaud pour être touché, il est probablement défectueux. Placer l'accu dans un endroit bien visible, non inflammable et suffisamment éloigné de matériaux inflammables. Laisser l'accu refroidir. Si, après une heure, l'accu est toujours trop chaud pour être saisi, c'est qu'il est défectueux. Contacter le service après-vente **Hilti** ou consulter le document « Instructions de sécurité et d'utilisation pour les accus Li-Ion **Hilti** ».

i Respecter les directives spécifiques pour le transport, le stockage et l'utilisation d'accus Li-Ion. Lire les remarques relatives à la sécurité et à l'utilisation des accus Li-Ion **Hilti** que vous trouverez en scannant le code QR à la fin de ce mode d'emploi.

3 Description

3.1 Vue d'ensemble du produit **i**



- ① Accu
- ② Indicateur d'état de l'accu
- ③ Touche de déverrouillage de l'accu
- ④ Affichage de l'état de fonctionnement du chargeur
- ⑤ Sortie d'air
- ⑥ Trous pour le montage mural
- ⑦ Prise d'air
- ⑧ Interface d'accu

3.2 Utilisation conforme à l'usage prévu

Le produit décrit est un chargeur portable pour jusqu'à 2 accus Li-Ion **Hilti** Nuron d'une tension nominale de 21,6 volts. Selon la version nationale, il est destiné au branchement à des prises de 100 à 127 V ou de 220 à 240 V en courant alternatif.

Le chargeur peut être posé sur des surfaces planes ou être monté sur un mur.

Le chargeur comporte un module de données conçu pour collecter et transférer des informations sur les chargeurs, les accus et les outils via des réseaux de téléphonie mobile. Ces informations peuvent être utilisées pour permettre des fonctions logicielles et des services **Hilti** étendus.

i La collecte et la transmission de données relatives aux chargeurs, accus et outils sont activées par défaut. Pour désactiver la collecte et la transmission, contacter le S.A.V. **Hilti**.

- Vous trouverez les accus Li-Ion **Hilti** homologués pour ce produit dans cette liste.
- Les accus ne sont pas tous disponibles sur tous les marchés.

3.3 Affichage de l'état de fonctionnement du chargeur

État	Signification
LED non allumée.	⓪ Le chargeur n'est pas prêt à fonctionner.
La LED s'allume en vert.	⓪ / 100% Chargeur opérationnel ou accu(s) entièrement chargé.
La LED clignote lentement en vert.	⓪ 1 ou 2 accus sont chargés avec une puissance de charge normale.



État	Signification
La LED clignote rapidement en vert.	1 accu est chargé en "Boost Mode".*
La LED s'allume en bleu.	Transmission de données active, le processus de charge se poursuit.
La LED clignote en bleu-blanc.	Le micrologiciel est actualisé, le processus de charge se poursuit.
La LED clignote en jaune.	Le chargeur présente une anomalie. Retirer les accus, débrancher le chargeur de l'alimentation électrique et le rebrancher. Si le problème n'est pas résolu, s'adresser au S.A.V. Hilti .
La LED clignote en rouge.	Le chargeur est verrouillé et ne peut plus être utilisé. Merci de s'adresser au S.A.V Hilti .

* Le "Boost Mode" permet de charger plus rapidement en augmentant la puissance de charge. Le "Boost Mode" est automatiquement activé lorsque seulement un accu est branché sur l'un des deux emplacements, que l'accu est compatible avec le "Boost Mode" et que le niveau de charge de l'accu se situe entre 0 % et 80 %. De plus amples informations sont disponibles auprès de votre conseiller commercial **Hilti** ou sous : www.hilti.group

3.4 Affichage de l'état de l'accu Li-Ion pendant le processus de charge

Lorsqu'un accu Li-Ion **Hilti** Nuron est raccordé à un chargeur **Hilti**, l'indicateur d'état de l'accu indique le niveau de charge et les éventuels messages d'erreur.

État	Signification
Une (1) LED clignote lentement en vert	L'accu est en cours de charge, niveau de charge : $\leq 20\%$
Une (1) LED s'allume en vert, une (1) LED clignote lentement en vert	L'accu est en cours de charge, niveau de charge : de 21 % à 40 %
Deux (2) LED s'allument en vert, une (1) LED clignote lentement en vert	L'accu est en cours de charge, niveau de charge : de 41 % à 60 %
Trois (3) LED s'allument en vert, une (1) LED clignote lentement en vert	L'accu est en cours de charge, niveau de charge : de 61 % à 80 %
Quatre (4) LED s'allument en vert	L'accu est en cours de charge, niveau de charge : $\geq 80\%$
Aucune LED allumée	L'accu est entièrement rechargé, le processus de charge a été terminé.
Une (1) LED clignote lentement en jaune, puis ou une plusieurs LED s'allument en vert	Le processus de charge est interrompu. Il est possible que l'accu se trouve en dehors de la plage de températures admissible. Le processus de charge est automatiquement poursuivi dès que les paramètres requis seront à nouveau remplis. Le cas échéant, amener l'accu à la température de service recommandée.
Une (1) LED clignote rapidement en rouge	L'accu Li-Ion est verrouillé et ne peut plus être utilisé. Merci de s'adresser au S.A.V Hilti .

3.5 Affichages d'état de l'accu Li-Ion

Hilti recommande de vérifier l'état de l'accu Li-Ion avant chaque processus de charge.

Pour consulter l'état de l'accu, maintenir la touche de déverrouillage de l'accu enfoncée pendant plus de trois secondes. Le système ne détecte aucun dysfonctionnement potentiel de la batterie dû à une utilisation incorrecte, par ex. chute, piqûres, dommages externes dus à la chaleur, etc.

État	Signification
Toutes les DEL forment un chenillard, puis une (1) DEL est allumée en vert en continu.	L'accu peut continuer à être utilisé.



État	Signification
Toutes les DEL forment un chenillard, puis une (1) DEL clignote rapidement en jaune.	L'interrogation de l'état de l'accu n'a pas pu être terminée. Répéter la procédure ou s'adresser au S.A.V. Hilti .
Toutes les DEL forment un chenillard, puis une (1) DEL est allumée en rouge en continu.	Si un produit raccordé peut continuer à être utilisé, la capacité résiduelle de l'accu est inférieure à 50 %. Si un produit raccordé ne peut plus être utilisé, l'accu est arrivé à la fin de sa durée de vie et doit être remplacé. Merci de s'adresser au S.A.V Hilti .

3.6 Éléments livrés

Chargeur, mode d'emploi.

D'autres produits système pour votre produit peuvent être trouvés dans votre **Hilti Store** ou à l'adresse : www.hilti.group

4 Caractéristiques techniques

4.1 Informations produit

		C 8DC-22
Génération de produit		01
Poids		2,4 kg (5,3 lb)
Tension de sortie nominale		10,8 V ... 21,6 V
Puissance de sortie maximale		900 W
Fréquence		699 MHz ... 2.170 MHz
Puissance d'émission maximale du faisceau	GPRS (ne s'applique pas pour la Corée du Sud)	33 dBm
	EGPRS (ne s'applique pas pour la Corée du Sud)	27 dBm
	LTE	23 dBm
Température de stockage		-20 °C ... 70 °C (-4 °F ... 158 °F)
Température de service en cours de service		-17 °C ... 60 °C (1 °F ... 140 °F)



5 Utilisation de rallonges électriques

International			2,5 A	5,0 A	6,0 A	8,0 A	10,0 A	12,0 A	14,0 A	16,0 A
Information on the rating plate >>										
Voltage	mm ²									
230V	1,5		175 m	90 m	75 m	55 m	45 m	35 m	30 m	25 m
110V	1,5		90 m	45 m	40 m	30 m	20 m	15 m	15 m	10 m
230V	2,5		290 m	145 m	120 m	90 m	75 m	60 m	50 m	40 m
110V	2,5		145 m	75 m	60 m	45 m	35 m	30 m	25 m	20 m
230V	4		460 m	230 m	190 m	145 m	115 m	95 m	80 m	70 m
110V	4		230 m	115 m	95 m	75 m	60 m	45 m	40 m	35 m

USA			2,5 A	5,0 A	7,5 A	10,0 A	12,5 A	15,0 A	17,5 A	20,0 A
Information on the rating plate >>										
voltage	AWG									
120V	AWG 16		280 ft	140 ft	95 ft	70 ft	55 ft	--	--	--
120V	AWG 14		440 ft	220 ft	150 ft	110 ft	90 ft	70 ft	--	--
120V	AWG 12		700 ft	350 ft	235 ft	175 ft	140 ft	110 ft	100 ft	85 ft
120V	AWG 10		1070 ft	535 ft	360 ft	270 ft	215 ft	180 ft	150 ft	130 ft

Japan			2,5 A	5,0 A	7,5 A	9,0 A	10,0 A	12,0 A	13,5 A	15,0 A
銘板に関する情報>>										
電圧	mm ²									
100V	2		115 m	60 m	40 m	35 m	30 m	25 m	20 m	15 m
100V	3,5		200 m	100 m	70 m	60 m	50 m	40 m	35 m	30 m

AVERTISSEMENT

Danger engendré par un câble endommagé ! Si le câble d'alimentation réseau ou de rallonge est endommagé pendant le travail, ne pas le toucher. Débrancher la prise.

- ▶ Contrôler régulièrement les câbles de raccordement de l'appareil et les faire remplacer par un spécialiste s'ils sont endommagés.
- Utiliser uniquement des rallonges homologuées pour le domaine d'utilisation concerné et de section suffisante. Sinon, une perte de puissance de l'appareil et une surchauffe du câble risquent de se produire.
- Vérifier régulièrement l'état de la rallonge électrique.
- Remplacer les rallonges électriques endommagées.
- En cas d'utilisation du câble de rallonge à l'extérieur, celui-ci doit être homologué pour une utilisation en extérieur et marqué en conséquence.

6 Utilisation

AVERTISSEMENT

Danger engendré par un câble endommagé ! Si le câble d'alimentation ou de rallonge est endommagé en cours de travail, débrancher immédiatement l'appareil et le câble du réseau. Ne pas toucher aux pièces défectueuses !

- ▶ Contrôler régulièrement les câbles de branchement. Remplacer les câbles de rallonge défectueux. Les câbles d'alimentation défectueux doivent être remplacés par un professionnel agréé.

Par principe, il est recommandé d'utiliser un interrupteur de protection contre les courants de court-circuit (RCD) avec un courant de déclenchement maximal de 30 mA.

6.1 Mise en marche du chargeur et recharge de l'accu

AVERTISSEMENT

Risque d'explosion en cas de recharge de batteries non homologuées. Cela peut entraîner des blessures et des dommages au chargeur.

- ▶ Ne pas charger de batteries non rechargeables.
- ▶ Pour ce chargeur, n'utiliser que des accus homologués par Hilti.



ATTENTION

Court-circuit dû à l'humidité Il en résulte des dommages au produit.

- ▶ Utiliser le produit uniquement dans des locaux fermés.
- ▶ Ne pas exposer le produit à l'humidité.

1. Brancher la fiche dans la prise.
 - ▶ La LED s'allume en vert.
2. Brancher l'accu sur l'interface de l'accu.
 - ▶ L'accu est en cours de charge.

Si 2 accus sont branchés, les deux accus sont chargés simultanément. Si un seul accu est branché, le temps de charge est réduit si l'accu est compatible avec le "Boost Mode" (voir chapitre **Affichage de l'état de fonctionnement du chargeur** 51).

3. Une fois que l'accu est rechargé, le retirer du chargeur.

7 Nettoyage et entretien

AVERTISSEMENT

Danger d'électrocution ! Les travaux de nettoyage et d'entretien effectués avec fiche branchée à la prise peuvent entraîner de graves blessures ou brûlures.

- ▶ Toujours retirer la fiche de la prise avant tous travaux de nettoyage et d'entretien !

Nettoyage

- Éliminer avec précaution les saletés récalcitrantes.
- Le cas échéant, nettoyer soigneusement les ouïes d'aération à l'aide d'une brosse sèche et douce.
- Nettoyer le carter de l'appareil uniquement avec un chiffon légèrement humide.

Entretien

AVERTISSEMENT

Risque d'électrocution ! Des réparations inappropriées sur des composants électriques peuvent entraîner de graves blessures corporelles et brûlures.

- ▶ Toute réparation des pièces électriques ne doit être effectuée que par un électricien qualifié.
- Vérifier régulièrement qu'aucune pièce visible n'est endommagée et que les organes de commande sont parfaitement opérationnels.
- Ne pas utiliser le produit en cas d'endommagements et/ou de dysfonctionnements. Faire immédiatement réparer le produit par le S.A.V. **Hilti**.
- Après des travaux de nettoyage et d'entretien, vérifier si tous les équipements de protection sont bien en place et fonctionnent parfaitement.

Pour une utilisation en toute sécurité, utiliser uniquement des pièces de rechange, consommables et accessoires d'origine. Vous trouverez les pièces de rechange, consommables et accessoires autorisés par **Hilti** convenant pour votre produit dans le centre **Hilti Store** ou sous : www.hilti.group

7.1 Remplacement du câble d'alimentation

DANGER

Risque de blessures ! Danger de choc électrique.

- ▶ Le produit ne doit être utilisé, entretenu et réparé que par un personnel autorisé et formé à cet effet ! Ce personnel doit être au courant des dangers inhérents à l'utilisation de l'appareil.

Si le câble d'alimentation est endommagé, il doit être remplacé.

Tenir compte des dispositions spécifiques au pays d'utilisation concernant la sécurité électrique.

1. Débrancher de la prise le connecteur d'alimentation du chargeur.



- Retirer l'embase caoutchoutée **(1)** du cache et déposer la vis de fixation qui se trouve en dessous.

Matériau

Tournevis Torx® T20

- Ouvrir le cache.
- Prendre une photo ou réaliser un dessin pour se souvenir de la pose du câble d'alimentation.
- Appuyer avec précaution sur l'une des bornes avec un tournevis pour libérer le câble. Tirer le câble hors de la borne. Répéter l'opération pour le second câble, puis déposer le câble d'alimentation défectueux.
- Monter le nouveau câble d'alimentation. Appuyer sur la borne avec un tournevis et introduire le câble dans la borne. Relâcher la borne et vérifier que le câble est bien fixé. Répéter l'opération pour le second câble.

Matériau

Câble d'alimentation réseau C 8D-22/C 8DC-22
2473451 (US, 115 V)
2289910 (GB, 220-240 V)
2473520 (GB, 110 V)
2289912 (EU, KR, RU, 220-240 V)
2289913 (BR, 220-240 V)
2476089 (IN, 220-240 V)
2473444 (JP, TW, 100-120 V)
2289915 (AUS 220-240 V)
2289917 (ARG, 220-240 V)
2300625 (CH, 220-240 V)



Sélectionner le câble d'alimentation adapté au chargeur à l'aide de ce tableau ou contacter le S.A.V. **Hilti**.

- Poser le câble d'alimentation dans le guide-câble comme il l'était avant le remplacement. Utiliser la photo ou le dessin réalisés auparavant comme référence.
- Refermer le cache et reposer la vis de fixation.
- Remettre l'embase caoutchoutée **(1)** en place dans le cache.
- Rebrancher le connecteur d'alimentation dans une prise de courant et vérifier si le chargeur fonctionne correctement.
 - ▶ LED allumée : Le chargeur fonctionne correctement.
 - ▶ LED non allumée : Le chargeur ne fonctionne pas correctement.
 - ▶ Contactez le S.A.V. **Hilti**.

8 Transport et entreposage

Transport

- ▶ Veiller à le tenir fermement pendant le transport.
- ▶ Vérifier après chaque transport qu'aucune pièce visible n'est endommagée et que les organes de commande sont parfaitement opérationnels.

Stockage

- ▶ Pour le stockage, toujours débrancher le câble d'alimentation du chargeur du réseau électrique.
- ▶ Stocker cet appareil à l'état sec hors de portée des enfants et des personnes non autorisées.
- ▶ Vérifier après un stockage prolongé qu'aucune pièce visible n'est endommagée et que les organes de commande sont parfaitement opérationnels.

9 Aide au dépannage

En cas de dysfonctionnements, tenir compte de l'indicateur d'état de l'accu et du chargeur. Voir chapitre **Indicateurs de l'accu Li-Ion** 52 et **Affichage de l'état de fonctionnement du chargeur** 51.

En cas de défaillances non énumérées dans ce tableau ou auxquelles il n'est pas possible de remédier sans aide, contacter le S.A.V. **Hilti**.



Défaillance	Causes possibles	Solution
LED non allumée.	Fiche secteur non branchée.	► Brancher la fiche dans la prise.
	Dérangement au niveau du produit.	► Débrancher et rebrancher le produit. Si la LED ne s'allume toujours pas, s'adresser au S.A.V. Hilti .
	Câble d'alimentation défectueux.	► Remplacer le câble d'alimentation. ➔ 55
	Chargeur défectueux.	► Faire réparer le produit par le S.A.V. Hilti .

10 Recyclage

Les appareils **Hilti** sont fabriqués pour une grande partie en matériaux recyclables. Le recyclage présuppose un tri adéquat des matériaux. **Hilti** reprend les appareils usagés dans de nombreux pays en vue de leur recyclage. Consulter le service clients **Hilti** ou un conseiller commercial.



- Ne pas jeter les appareils électriques, électroniques et accus dans les ordures ménagères !

11 Garantie constructeur

- En cas de questions sur les conditions de garantie, veuillez vous adresser à votre partenaire **Hilti** local.

12 Déclaration FCC (valable aux États-Unis) / Déclaration IC (valable au Canada)



Cet appareil a subi des tests qui ont montré qu'il était conforme aux limites définies pour un instrument numérique de la classe B, conformément à l'alinéa 15 des règlements FCC. Ces limites sont conçues pour assurer une protection suffisante contre toutes interférences nuisibles dans les zones résidentielles. Des appareils de ce type génèrent, utilisent et peuvent donc émettre des radiations haute fréquence. S'ils ne sont pas installés et utilisés conformément aux instructions, ils peuvent causer des interférences nuisibles dans les réceptions de radiodiffusion.

L'absence de telles perturbations ne peut toutefois être garantie dans des installations de type particulier. Si cet appareil provoque des interférences nuisibles à la réception radio ou télévision, ce qui peut être constaté en l'arrêtant et en le remettant en marche, l'utilisateur est tenu d'éliminer ces perturbations en adoptant l'une ou l'autre des mesures suivantes :

- Réorienter l'antenne de réception ou la déplacer.
- Augmenter la distance entre l'appareil et le récepteur.
- Raccorder l'appareil à une prise d'un circuit électrique différent de celui sur lequel est connecté le récepteur.
- Demander l'aide d'un revendeur ou d'un technicien spécialisé en radio/TV.

Cet appareil respecte les limites d'exposition aux rayons correspondantes.

Cet appareil devrait être installé et utilisé à une distance minimale de 20 cm entre l'émetteur et le corps.

Conditions: États-Unis

Cet appareil est conforme au paragraphe 15 des dispositions FCC.

La mise en service est soumise aux deux conditions suivantes :

- L'appareil ne doit pas causer d'interférences.
- L'appareil doit absorber tous rayonnements, y compris les rayonnements entraînant des opérations indésirables.



Cet appareil contient des émetteurs/récepteurs exemptés de licence conformes aux RSS exemptés de licence de l'Agence canadienne pour l'innovation, les sciences et le développement économique. L'appareil est un appareil de classe B CAN ICES (B) / NMB (B).

La mise en service est soumise aux deux conditions suivantes :

- L'appareil ne doit pas causer d'interférences.
- L'appareil doit absorber tous rayonnements, y compris les rayonnements entraînant des opérations indésirables de l'appareil.



Toute modification ou tout changement subi(e) par l'appareil et non expressément approuvé(e) par **Hilti** peut limiter le droit de l'utilisateur à se servir de l'appareil.

La FCC Suppliers Declaration of Conformity procedure est appliquée pour l'appareil.

La partie responsable est :

Hilti, Inc.

7250 Dallas Parkway, Suite 1000

US-Plano, TX 75024

www.hilti.com

13 Informations complémentaires

Les accessoires, les produits système et d'autres informations sur votre produit sont accessibles [ici](#).



RoHS (directive relative à la limitation d'utilisation des substances dangereuses)

根据 SJ/T 11364-2014 的有害物质材料披露

Hazardous substances material disclosure according to SJ/T 11364-2014

Product type: battery charger

Products: C 8D-22, C 8DC-22

零件名称 Part name	有害物质 Hazardous substances									
	铅	汞	镉	六价铬	多溴联苯	多溴二苯醚	邻苯二甲酸二(2-乙基己基)酯	邻苯二甲酸丁酯	邻苯二甲酸二丁酯	邻苯二甲酸二异丁酯
	Lead (Pb)	Mercury (Hg)	Cadmium (Cd)	Hexavalent Chromium (Cr(VI))	Poly-brominated biphenyls (PBB)	Poly-brominated biphenyl-ethers (PBDE)	Bis (2-ethyl-hexyl) phthalate (DEHP)	Butyl benzyl phthalate (BBP)	Dibutyl phthalate (DBP)	Diisobutyl phthalate (DIBP)
电池充电器 C 8DC-22 电子板 Battery charger C 8DC-22 electronics	X	0	0	0	0	0	0	0	0	0
电池充电器 C 8DC-22 电子板 PCB Battery charger C 8DC-22 electronics PCB	X	0	0	0	0	0	0	0	0	0
橡胶底座 Rubber foot	0	0	0	0	0	0	0	0	0	0
电池充电器 C 8DC-22 空气导流装置 Battery charger C 8DC-22 airguide	0	0	0	0	0	0	0	0	0	0
密封 C 8DC-22 Sealing C 8DC-22	0	0	0	0	0	0	0	0	0	0
风扇 Fan	0	0	0	0	0	0	0	0	0	0
螺钉 Screws	0	0	0	0	0	0	0	0	0	0
电源线 C 8DC-22 220-240 V Cable C 8DC-22 220-240 V	X	0	0	0	0	0	0	0	0	0
电池充电器 C 8DC-22 盖板 Battery charger C 8DC-22 lid	0	0	0	0	0	0	0	0	0	0
导线 Cables	0	0	0	0	0	0	0	0	0	0
以下表格均依据 SJ/T 11364 通则制定。 0: 表示该有害物质在该部件所有均质材料中的含量均在 GB/T 26572 标准规定的限量要求以下。 X: 表示该有害物质至少在该部件的某一均质材料中的含量超出 GB/T 26572 标准规定的限量要求。 (企业可基于其实际情况在包装箱内提供“X”标识的详细技术说明。)										
The following tables are prepared in accordance with the provision of SJ/T 11364.										

O: Indicates that said hazardous substances contained in all of the homogeneous materials for this part is below the limit requirement of GB/T 26572
 X: Indicates that said hazardous substances contained in at least one of the homogeneous materials used for this part is above the limit requirement of GB/T 26572.
 (Enterprises may further provide in this box technical explanation for marking "X" based on their actual circumstances.)

Ce tableau s'applique au marché de la Chine.



Declaration of the Presence Condition of the Restricted Substances Marking

設備名稱： Equipment name:	電池充電器 Battery charger				型號 (型式)： Type designation:			C 8DC-22 01, C 8D-22 01			
單元 Unit	限用物質及其化學符號										
	Restricted substances and its chemical symbols										
	鉛	汞	鎘	六價鉻	多溴聯苯	多溴二苯醚	鄰苯二甲酸二(2-乙基己酯)	鄰苯二甲酸丁苯酯	鄰苯二甲酸二丁酯	鄰苯二甲酸二異丁酯	
Lead (Pb)	Mercury (Hg)	Cadmium (Cd)	Hexavalent Chromium (Cr(VI))	Poly-brominated biphenyls (PBB)	Poly-brominated biphenyl-ethers (PBDE)	Bis (2-ethyl-hexyl) phthalate (DEHP)	Butyl benzyl phthalate (BBP)	Dibutyl phthalate (DBP)	Diisobutyl phthalate (DIBP)		
電池充電器 C 8DC-22 電子 Battery charger C 8DC-22 electronics	-	o	o	o	o	o	o	o	o	o	
電池充電器 C 8DC-22 電子 PCB Battery charger C 8DC-22 electronics PCB	-	o	o	o	o	o	o	o	o	o	
膠層腳座 Rubber foot	o	o	o	o	o	o	o	o	o	o	
電池充電器 C 8DC-22 空氣導向器 Battery charger C 8DC-22 airguide	o	o	o	o	o	o	o	o	o	o	
密封 C 8DC-22 Sealing C 8DC-22	o	o	o	o	o	o	o	o	o	o	
螺絲 Screws	o	o	o	o	o	o	o	o	o	o	
風扇 Fan	o	o	o	o	o	o	o	o	o	o	
電源線 C 8DC-22 220-240 V Cable C 8DC-22 220-240 V	-	o	o	o	o	o	o	o	o	o	
電池充電器 C 8DC-22 護蓋 Battery charger C 8DC-22 lid	o	o	o	o	o	o	o	o	o	o	
電線 Cables	o	o	o	o	o	o	o	o	o	o	
備考 1. "超出 0.1 wt %" 及 "超出 0.01 wt %" 係指限用物質之百分比含量超出百分比含量基準值。 Note 1: "Exceeding 0.1wt.% and exceeding 0.01wt %" indicate that the percentage contain of the restricted substance exceeds the reference percentage value of presence condition. 備考 2. "o" 係指該項限用物質之百分比含量未超出百分比含量基準值。 Note 2: "o" - indicates that the percentage contain of the restricted substance does not exceeds the percentage of reference value of presence. 備考 3. "-" 係指該項限用物質為排除項目。											

Note 3: The "-" indicates that the restricted substance corresponds to the exemption.

Ce tableau s'applique au marché de Taïwan.

Homologations nationales

Les sections suivantes contiennent les exigences concernant les homologations sur les marchés respectifs.

Conditions: Corée du Sud

기자재의 명칭/모델명 :
 전기충전기/C 8DC-22
 인증받은 모듈: R-C-TCa-ME310G1-WW
 수입업체(상호)명: 힐티코리아
 A/S: 080-220-2000
 제조사/제조국: Hilti Corporation / 슬로바키아



Conditions: Brésil

Incorpora produto homologado pela ANATEL sob número 08566-20-02618

Este equipamento não tem direito à proteção contra interferência prejudicial e não pode causar interferência em sistemas devidamente autorizados. Para maiores informações, consulte o site da ANATEL – <https://www.gov.br/anatel/pt-br>

Conditions: Thaïlande



เครื่องโทรคมนาคมและอุปกรณ์นี้ มีความสอดคล้อง ตาม มาตรฐานหรือข้อกำหนดทางเทคนิคของ กสทช. เครื่อง วิทยุคมนาคมนี้มีระดับการแผ่คลื่นแม่เหล็กไฟฟ้า สอดคล้อง ตามมาตรฐานความปลอดภัยต่อสุขภาพของ มนุษย์จาก การใช้เครื่อง วิทยุคมนาคมที่คณะกรรมการ กิจการโทร คมนาคมแห่งชาติประกาศกำหนด.

Conditions: Taiwan

減少電磁波影響，請妥適使用

電波功率密度 MPE 標準值：tbd mW/cm²，送測產品實測值：tbd mW/cm²，建議使用時設備天線至少距離人體 20 公分。

Conditions: Mexico

La operación de este equipo está sujeta a las siguientes dos condiciones: (1) es posible que este equipo o dispositivo no cause interferencia perjudicial y (2) este equipo o dispositivo debe aceptar cualquier interferencia, incluyendo la que pueda causar su operación no deseada.

Este dispositivo no cuenta con Radio FM.

Este dispositivo no soporta VoLTE.

La localización del IMEI del equipo se muestra en la etiqueta del C 8DC-22 (01).

14 Hilti Accus lithium-ions

Instructions de sécurité et d'utilisation

Dans le contexte de la présente documentation, le terme « accus » désigne les accus lithium-ions rechargeables de Hilti, qui regroupent plusieurs cellules lithium-ions. Ces accus ont été conçus pour les outils électriques Hilti et doivent exclusivement être utilisés à cet effet. Utiliser uniquement des accus d'origine de Hilti !

Description

Les accus Hilti sont dotés des systèmes de gestion des cellules et de la protection des cellules.



2464220

Français

61

Les accus sont constitués de cellules qui contiennent des matériaux accumulateurs au lithium-ion permettant une densité de flux énergétique spécifique élevée. Les cellules lithium-ions sont soumises à un effet mémoire très faible mais sont très sensibles aux effets de la force, à la décharge profonde ou aux températures élevées. La liste des produits autorisés pour les accus **Hilti** est disponible auprès de **Hilti Store** ou sous : www.hilti.group

Sécurité

- ▶ **Respecter les consignes de sécurité suivantes relatives à la manipulation et à l'utilisation des accus Li-Ion.** Le non-respect de telles mesures risque de provoquer des irritations cutanées, des blessures graves corrosives, des brûlures chimiques, des incendies et/ou des explosions.
- ▶ Traiter les accus avec soin pour éviter les endommagement et les fuites de liquides très nocifs pour la santé !
- ▶ Les accus ne doivent en aucun cas être modifiés ou manipulés !
- ▶ Les batteries ne doivent pas être démontées, écrasées, chauffées à une température supérieure à 80 °C ou jetées au feu.
- ▶ Ne pas utiliser ni recharger d'accus ayant subi un choc ou ayant été endommagés de quel-qu'autre manière. Vérifier régulièrement l'absence de traces d'endommagement sur les accus.
- ▶ Ne jamais utiliser d'accus recyclés ou réparés.
- ▶ Ne jamais utiliser l'accu ni aucun outil électrique sans fil comme outil de percussion.
- ▶ Ne jamais exposer les accus à un rayonnement direct du soleil, des températures élevées, des étincelles ou des flammes nues. Il y a alors risque d'explosions.
- ▶ Ne jamais toucher les pôles avec les doigts, des outils, des bijoux ou tout autre objet métallique. Cela peut endommager l'accu et entraîner des dommages matériels et des blessures.
- ▶ Maintenir les accus à l'abri de la pluie, de l'humidité et des liquides. Toute pénétration d'humidité risque de provoquer un court-circuit, des chocs électriques, des brûlures, des incendies ou des explosions.
- ▶ Utiliser exclusivement les chargeurs et outils électriques prévus pour le type d'accu considéré. Respecter à ce sujet les indications du mode d'emploi correspondant.
- ▶ Ne pas utiliser ni stocker l'accu dans des environnements présentant des risques d'explosion.
- ▶ Si l'accu est trop chaud pour être touché, il est probablement défectueux. Placer l'accu dans un endroit bien visible, non inflammable et suffisamment éloigné de matériaux inflammables. Laisser l'accu refroidir. Si, après une heure, l'accu est toujours trop chaud pour être saisi, c'est qu'il est défectueux. Procéder comme indiqué dans le chapitre **Mesures à prendre si l'accu brûle**.

Comportement à adopter en cas d'accus endommagés

- ▶ Si un accu est endommagé, contacter systématiquement le S.A.V. **Hilti**.
- ▶ Ne pas utiliser un accu qui perd du liquide.
- ▶ Éviter tout contact direct avec les yeux et/ou la peau si du liquide s'écoule ! Toujours porter des gants de protection et des lunettes de protection lors de la manipulation de l'électrolyte.
- ▶ Pour éliminer l'électrolyte qui s'écoule de la batterie, utiliser uniquement des détergents chimiques spécialement autorisés à cet effet. Tenir compte des prescriptions locales concernant l'électrolyte.
- ▶ Déposer l'accu défectueux dans un conteneur non inflammable et le recouvrir de sable sec, carbonate de calcium (CaCO₃) ou silicate (vermiculite). Fermer ensuite le couvercle de manière étanche et conserver le conteneur à l'abri de gaz, liquides ou objets inflammables.
- ▶ Éliminer le conteneur en le déposant auprès du **Hilti Store** local ou s'adresser à l'entreprise de collecte des déchets compétente. **Tenir compte des prescriptions locales pour le transport d'accus endommagés !**

Comportement à adopter en cas d'accus non opérationnels

- ▶ Surveiller tout comportement anormal de l'accu tel qu'un processus de charge défaillant, un temps de charge anormalement long, une nette baisse de performances, des activités de DEL inhabituelles ou encore des fuites de liquide. Tels sont des signes révélateurs d'un problème interne.
- ▶ En cas de suspicion d'un problème interne à l'accu, contacter le S.A.V. **Hilti**.
- ▶ Si l'accu ne fonctionne plus, qu'il n'est plus possible de le charger ou qu'il en sort du liquide, il doit être éliminé. Voir le chapitre **Entretien et recyclage**.

Mesures à prendre si l'accu brûle



AVERTISSEMENT

Danger par inflammation de l'accu ! Un accu en feu dégage des liquides et vapeurs dangereux et explosifs, pouvant provoquer des blessures par corrosion, brûlures et explosions.

- ▶ Porter des équipements de protection individuelle pour lutter contre un incendie déclenché par un accu.
- ▶ Veiller à ce que l'aération soit suffisante afin d'assurer une bonne évacuation des vapeurs dangereuses ou explosives.



- ▶ En cas de formation de fumées intense, quitter immédiatement le local.
- ▶ Consulter un médecin en cas d'irritation des voies respiratoires.
- ▶ Appelez les pompiers avant de tenter d'éteindre le feu.
- ▶ Lutter uniquement avec de l'eau contre les incendies déclenchés par l'accu, depuis la plus grande distance possible. Les extincteurs à poudre et les couvertures antifeu sont inefficaces sur les accus lithium-ions. Les feux environnants peuvent être combattus avec des extincteurs habituels.
- ▶ Ne pas tenter de déplacer de grandes quantités d'accus en feu. Écarter les matériaux non concernés de toute proximité immédiate afin d'isoler les accus concernés.

Si un accu ne se refroidit pas, fume ou brûle :

- ▶ Le prendre avec une pelle et le jeter dans un seau d'eau. L'effet refroidissant va éviter que la combustion ne se propage aux cellules de l'accu qui n'ont pas encore atteint la température critique.
- ▶ Laisser l'accu dans le seau pendant au moins 24 heures, jusqu'à ce qu'il ait entièrement refroidi.
- ▶ Voir le chapitre **Comportement à adopter en cas d'accus endommagés**.

Consignes de transport et de stockage

- ▶ Température ambiante entre -17 °C et +60 °C / 1 °F et 140 °F.
- ▶ Température de stockage entre -20 °C et +40 °C / -4 °F et 104 °F.
- ▶ Ne pas stocker les accus sur le chargeur. Retirer toujours l'accu du chargeur après la charge.
- ▶ Stocker si possible les accus dans un endroit sec et frais. Un stockage dans un endroit frais prolonge la durée de fonctionnement de l'accu. Ne jamais stocker d'accus au soleil, sur des chauffages ou derrière des vitres en verre.
- ▶ Ne pas envoyer les accus par la poste. S'adresser à un service d'expédition s'il faut envoyer des accus non endommagés.
- ▶ Ne jamais transporter les accus en vrac. Pendant le transport, les accus doivent être protégés des vibrations et chocs excessifs, isolés de tout matériau conducteur ou autre accu, pour éviter qu'ils n'entrent en contact avec d'autres pôles de batterie et qu'ils provoquent un court-circuit. **Tenir compte des prescriptions locales pour le transport d'accus.**

Entretien et recyclage

- ▶ Veiller à ce que l'accu soit toujours propre et exempt de traces de graisse et d'huile. Éviter toute poussière ou saleté sur l'accu. Nettoyer l'accu avec un pinceau sec et souple ou un chiffon propre et sec.
- ▶ Ne jamais faire fonctionner l'accu si ses ouïes d'aération sont bouchées. Nettoyer soigneusement les ouïes d'aération à l'aide d'une brosse sèche et douce.
- ▶ Éviter toute pénétration de corps étrangers à l'intérieur.
- ▶ Empêcher toute pénétration d'humidité dans l'accu. En cas de pénétration d'humidité dans l'accu, le manipuler comme un accu endommagé et l'isoler dans un conteneur non inflammable.
 - ▶ Voir le chapitre **Comportement à adopter en cas d'accus endommagés**.
- ▶ Une élimination non conforme peut produire des émanations de gaz et de liquides nocives pour la santé. Éliminer l'accu en le déposant auprès du **Hilti Store** local ou s'adresser à l'entreprise de collecte des déchets compétente. **Tenir compte des prescriptions locales pour le transport d'accus endommagés !**
- ▶ Ne jamais jeter les accus dans les ordures ménagères.
- ▶ Éliminer les accus en veillant à ce qu'ils soient hors de la portée des enfants. Recouvrir les raccords avec un matériau non conducteur pour éviter tout court-circuit.

Manual de instrucciones original

Contenido

1	Información sobre el manual de instrucciones	64
1.1	Acerca de este manual de instrucciones	64
1.2	Explicación de símbolos	64
1.3	Símbolos de productos	65



2	Seguridad	66
2.1	Indicaciones generales de seguridad	66
2.2	Manipulación y utilización segura de los cargadores	66
2.3	Manipulación y utilización segura de las baterías	66
3	Descripción	67
3.1	Vista general del producto 1	67
3.2	Uso conforme a las prescripciones	67
3.3	Indicador de estado de funcionamiento del cargador	68
3.4	Indicaciones de la batería de Ion-Litio durante el proceso de carga	68
3.5	Indicador del estado de la batería Ion-Litio	68
3.6	Suministro	69
4	Datos técnicos	69
4.1	Información del producto	69
5	Uso de alargadores	70
6	Manejo	70
6.1	Encendido del cargador y carga de la batería	70
7	Cuidado y mantenimiento	71
7.1	Sustitución del cable de red 2	71
8	Transporte y almacenamiento	72
9	Ayuda en caso de averías	72
10	Reciclaje	73
11	Garantía del fabricante	73
12	Indicación FCC (válida en EE. UU.)/indicación IC (válida en Canadá)	73
13	Más información	74
14	Hilti Baterías de Ion-Litio	77

1 Información sobre el manual de instrucciones

1.1 Acerca de este manual de instrucciones

- **Advertencia** Asegúrese de haber leído y entendido toda la documentación adjunta, incluidas, entre otras, las instrucciones, advertencias de seguridad, ilustraciones y especificaciones que se proporcionan con este producto. Familiarícese con todas las instrucciones, advertencias de seguridad, ilustraciones, especificaciones, componentes y funciones del producto antes de utilizarlo. De lo contrario, existe peligro de descarga eléctrica, incendio, lesiones graves o muerte. Conserve todas las advertencias e instrucciones para futuras consultas.
- Los productos han sido diseñados para usuarios profesionales y solo personal autorizado y debidamente formado puede utilizarlos y llevar a cabo su mantenimiento y conservación. Este personal debe estar especialmente instruido en lo referente a los riesgos de uso. La utilización del producto y sus dispositivos auxiliares puede conllevar riesgos para el usuario en caso de manejarse de forma inadecuada por personal no cualificado o utilizarse para usos diferentes a los que están destinados.
- La documentación adjunta corresponde al estado actual de la técnica en el momento de la impresión. Compruebe siempre la última versión en la página del producto de la página web de Hilti. Para ello siga el enlace o escanee el código QR que figura en esta documentación y que se indica con el símbolo
- El manual de instrucciones siempre debe permanecer a mano junto al producto. No entregue nunca el producto a otras personas sin este manual de instrucciones.

1.2 Explicación de símbolos

1.2.1 Avisos

Las advertencias de seguridad advierten de peligros derivados del manejo del producto. Se utilizan las siguientes palabras de peligro:



⚠ PELIGRO

PELIGRO !

- ▶ Término utilizado para un peligro inminente que puede ocasionar lesiones graves o incluso la muerte.

⚠ ADVERTENCIA

ADVERTENCIA !

- ▶ Término utilizado para un posible peligro que puede ocasionar lesiones graves o incluso la muerte.

⚠ PRECAUCIÓN

PRECAUCIÓN !

- ▶ Término utilizado para una posible situación peligrosa que puede ocasionar lesiones o daños materiales.

1.2.2 Símbolos en el manual de instrucciones

En este manual de instrucciones se utilizan los siguientes símbolos:

	Consulte el manual de instrucciones
	Indicaciones de uso y demás información de interés
	Referencia cruzada, el símbolo va seguido del número de página
	Manejo con materiales reutilizables
	No tire las herramientas eléctricas y las baterías junto con los desperdicios domésticos
	Batería de Ion-Litio Hilti

1.2.3 Símbolos en las figuras

En las figuras se utilizan los siguientes símbolos:

	Estos números hacen referencia a la figura correspondiente incluida al principio de este manual de instrucciones.
	La numeración en las figuras hace referencia a pasos de trabajo importantes o componentes importantes para los pasos de trabajo. Estos pasos de trabajo o componentes se resaltan en el texto mediante los correspondientes números, p. ej., (3) .
	En la figura Vista general se utilizan números de posición y los números de la leyenda están explicados en el apartado Vista general del producto .
	Preste especial atención a este símbolo cuando utilice el producto.

1.3 Símbolos de productos

1.3.1 Símbolos generales

Símbolos utilizados relacionados con el producto.

	El producto es apto para tecnología NFC, que es compatible con las plataformas iOS y Android.
	Aislamiento doble
	Utilizar solo en interiores
	Corriente continua
	Corriente alterna



2 Seguridad

2.1 Indicaciones generales de seguridad

⚠ ADVERTENCIA Lea con atención todas las indicaciones de seguridad, instrucciones, ilustraciones y datos técnicos correspondientes a esta herramienta eléctrica. La negligencia en el cumplimiento de las instrucciones que se describen a continuación podría provocar descargas eléctricas, incendios o lesiones graves.

Conservar todas las instrucciones e indicaciones de seguridad para futuras consultas.

- ▶ Este producto no debe ser utilizado por personas (incluidos niños) con capacidades físicas, sensoriales o mentales reducidas o con falta de experiencia y conocimientos.
- ▶ Los niños no deben jugar con el producto.

2.2 Manipulación y utilización segura de los cargadores

- ▶ A fin de evitar lesiones, el cargador debe emplearse exclusivamente para cargar baterías de Ion-Litio de Hilti autorizadas.
- ▶ El cargador debe mantenerse en un lugar limpio, fresco, seco y protegido de las heladas.
- ▶ No exponga el producto a la lluvia ni a la humedad. La penetración de agua en el producto aumenta el riesgo de sufrir una descarga eléctrica.
- ▶ Durante el proceso de carga, el cargador debe poder desprender calor. Por esta razón es necesario que las rejillas de ventilación estén libres. No cargue baterías en un depósito cerrado.
- ▶ Cuide el producto adecuadamente. Asegúrese de que no haya piezas rotas ni dañadas que puedan impedir el correcto funcionamiento del producto. Si hay piezas añadas o rotas, haga reparar el producto antes de seguir utilizándolo.
- ▶ Utilice los cargadores y las baterías correspondientes de acuerdo con estas instrucciones y de la forma indicada específicamente para este tipo de herramienta. El uso de cargadores para aplicaciones distintas a las previstas puede resultar peligroso.
- ▶ Cargue las baterías únicamente con los cargadores recomendados por el fabricante. Existe riesgo de incendio al intentar cargar baterías de un tipo diferente al previsto para el cargador.
- ▶ Cuando no utilice la batería o el cargador, guárdelos separados de clips, monedas, llaves, clavos, tornillos o demás objetos metálicos que pudieran puentear los contactos de la batería o del cargador. El cortocircuito de los contactos de la batería o del cargador puede causar quemaduras o incendios.
- ▶ No deje las baterías conectadas al cargador durante periodos largos de tiempo. Se recomienda desconectar los cargadores y extraer las baterías una vez se complete la carga, especialmente para su almacenamiento y transporte.

2.3 Manipulación y utilización segura de las baterías

- ▶ **Tenga en cuenta las siguientes indicaciones de seguridad para el manejo y el uso seguros de las baterías de Ion-Litio.** En caso de no respetarlas, puede llevar a irritación de la piel, lesiones corrosivas graves, quemaduras químicas, fuego o explosiones.
- ▶ Utilice las baterías solo si están en perfecto estado técnico.
- ▶ Manipule las baterías con cuidado a fin de evitar daños o escapes de líquido altamente peligroso para su salud.
- ▶ Las baterías no deben modificarse ni manipularse en ningún caso.
- ▶ Las baterías no se deben destruir, comprimir, calentar por encima de 80 °C (176 °F) o quemar.
- ▶ No utilice ni cargue baterías que hayan recibido algún golpe ni que estén dañadas de alguna otra forma. Compruebe con regularidad si las baterías presentan signos de daños.
- ▶ No utilice nunca baterías recicladas o reparadas.
- ▶ Nunca utilice la batería o una herramienta eléctrica de batería como herramienta de percusión.
- ▶ No exponga nunca las baterías a radiación solar directa, temperaturas elevadas, chispas o llamas abiertas. Esto puede provocar explosiones.
- ▶ No toque los polos de la batería con los dedos, con herramientas, con joyas o con otros objetos conductores de la electricidad. Esto puede dañar la batería y provocar otros daños materiales y lesiones.
- ▶ Mantenga las baterías alejadas de la lluvia, la humedad y los líquidos. Si entra humedad, pueden producirse cortocircuitos, descargas eléctricas, quemaduras, incendios y explosiones.



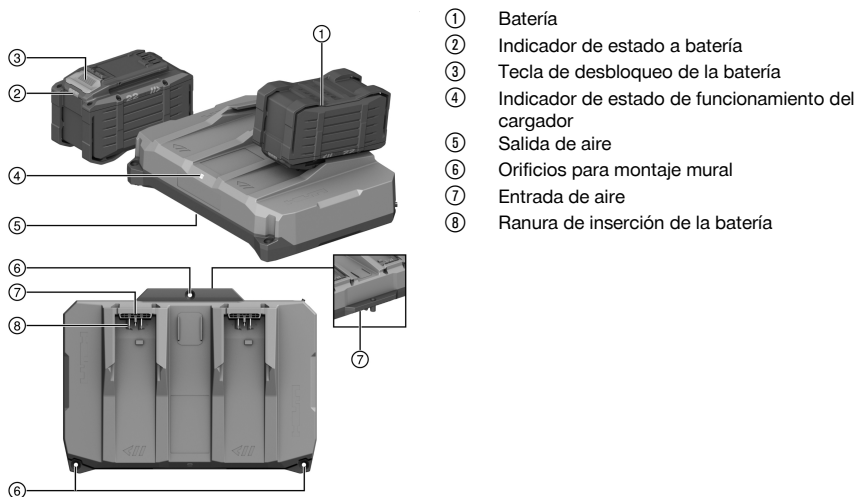
- ▶ Utilice únicamente cargadores y herramientas eléctricas concebidos para este tipo de baterías. Para ello, consulte las indicaciones recogidas en el manual de instrucciones correspondiente.
- ▶ No utilice ni almacene la batería en entornos con peligro de explosión.
- ▶ Si al tocar la batería detecta que está muy caliente, puede deberse a una avería en la misma. Coloque la batería en un lugar visible, no inflamable, a suficiente distancia de otros materiales inflamables. Deje que la batería se enfríe. Si, después de una hora, la herramienta sigue estando demasiado caliente para tocarla, significa que está averiada. Diríjase al Servicio Técnico de **Hilti** o lea el documento «Indicaciones de seguridad y uso de las baterías de Ion-Litio de **Hilti**».

i Tenga en cuenta las directivas especiales aplicables al transporte, almacenamiento y uso de las baterías de Ion-Litio.

Lea las instrucciones de seguridad y uso de las baterías de Ion-Litio de **Hilti**, que puede encontrar escaneando el código QR que se encuentra al final de este manual de instrucciones.

3 Descripción

3.1 Vista general del producto



- ① Batería
- ② Indicador de estado a batería
- ③ Tecla de desbloqueo de la batería
- ④ Indicador de estado de funcionamiento del cargador
- ⑤ Salida de aire
- ⑥ Orificios para montaje mural
- ⑦ Entrada de aire
- ⑧ Ranura de inserción de la batería

3.2 Uso conforme a las prescripciones

El producto descrito es un cargador portable para hasta 2 baterías de Ion-Litio **Hilti**Nuron con una tensión nominal de 21,6 V. Está indicado para conectarse a tomas de corriente con tensión alterna de 100 a 127 voltios o de 220 a 240 voltios, en función de la versión de cada país.

El cargador puede colocarse sobre superficies planas o montarse en una pared.

El cargador está equipado con un módulo de datos diseñado para recopilar y transmitir información sobre el cargador, la batería y las herramientas a través de las redes de telefonía móvil. Esta información puede utilizarse para habilitar funciones de software y mejorar los servicios de **Hilti**.

i La recopilación y transmisión de información de cargadores, baterías y herramientas está activada de forma predeterminada. Si desea desactivar la recopilación y transmisión, contacte el Servicio Técnico de **Hilti**.

- En esta lista encontrará las baterías **Hilti** de Ion-Litio autorizadas para este producto.
- No todas las baterías están disponibles en todos los mercados.



3.3 Indicador de estado de funcionamiento del cargador

Estado	Significado
El LED está apagado.	⊖ El cargador no está listo para funcionar.
El LED está encendido en verde.	⊖ / El cargador está listo o la(s) batería(s) están completamente cargadas.
El LED parpadea despacio en verde.	↔ 1 o 2 baterías se cargan con un rendimiento de carga normal.
El LED parpadea rápido en verde.	↔ 1 batería se está cargando en "Boost Mode".*
El LED está encendido en azul.	⌚ Transferencia de datos activa, el proceso de carga continúa.
El LED parpadea en azul y blanco.	⌚ Se está actualizando el firmware, el proceso de carga continúa.
El LED parpadea en amarillo.	⚠ El cargador presenta un error. Retire las baterías, desenchufe el cargador de alimentación de tensión y conéctelo de nuevo. Si el problema persiste, póngase en contacto con el Servicio Técnico de Hilti .
El LED parpadea en rojo.	🔒 El cargador está bloqueado y no puede seguir utilizándose. Diríjase al servicio técnico de Hilti .

* El "Boost Mode" permite una carga rápida con un rendimiento de carga aumentado. El "Boost Mode" se activa automáticamente cuando se conecta solamente una batería en una de las dos ranuras de inserción, siempre que sea compatible con el "Boost Mode" y el estado de la batería se encuentre entre el 0 % y el 80 %. Puede obtener más información de su asesor de ventas de **Hilti** o en: www.hilti.group

3.4 Indicaciones de la batería de Ion-Litio durante el proceso de carga

Cuando hay una batería **Hilti** Nuron de Ion-Litio conectada a un cargador **Hilti**, el indicador de estado de la batería muestra el estado de carga y los mensajes de error, si los hay.

Estado	Significado
Un (1) LED parpadea lentamente en verde	La batería se está cargando, estado de carga: ≤ 20 %
Un (1) LED está encendido en verde, un (1) LED parpadea lentamente en verde	La batería se está cargando, estado de carga: 21 % a 40 %
Dos (2) LED están encendidos en verde, un (1) LED parpadea lentamente en verde	La batería se está cargando, estado de carga: 41 % a 60 %
Tres (3) LED están encendidos en verde, un (1) LED parpadea lentamente en verde	La batería se está cargando, estado de carga: 61 % a 80 %
Cuatro (4) LED están encendidos en verde	La batería se está cargando, estado de carga: ≥ 80 %
Ningún LED encendido	La batería está totalmente cargada, el proceso de carga ha finalizado.
Un (1) LED parpadea rápidamente en amarillo y, a continuación, se encienden uno o varios LED en verde	El proceso de carga se ha interrumpido. Es posible que la batería esté fuera del rango de temperatura permitido. El proceso de carga continúa automáticamente en cuanto se vuelven a cumplir los parámetros necesarios. En caso necesario, deje que la batería alcance la temperatura de carga recomendada.
Un (1) LED parpadea rápidamente en rojo	La batería de Ion-Litio está bloqueada y no puede seguir utilizándose. Diríjase al servicio técnico de Hilti .

3.5 Indicador del estado de la batería Ion-Litio

Hilti recomienda consultar el estado de la batería de Ion-Litio antes de cada proceso de carga.



Para consultar el estado de la batería, mantenga la tecla de desbloqueo de la batería pulsada durante más de tres segundos. El sistema no detecta un posible funcionamiento incorrecto de la batería debido a un mal uso, como caídas, hendiduras, daños por calor externo, etc.

Estado	Significado
Todos los LED se encienden como luz en movimiento y, a continuación, se enciende un (1) LED permanentemente en verde.	La batería puede seguir utilizándose.
Todos los LED se encienden como luz en movimiento y, a continuación, parpadea un (1) LED rápidamente en amarillo.	No se ha podido completar la consulta sobre el estado de la batería. Repita la operación o diríjase al Servicio Técnico de Hilti .
Todos los LED se encienden como luz en movimiento y, a continuación, parpadea un (1) LED permanentemente en rojo.	Cuando un producto conectado puede seguir utilizándose, la capacidad restante de la batería es inferior al 50 %. Cuando un producto conectado ya no puede seguir utilizándose, la batería ha llegado al final de su vida útil y debe ser sustituida. Diríjase al servicio técnico de Hilti .

3.6 Suministro

Cargador y manual de instrucciones.

Encontrará otros productos del sistema autorizados para su producto en su **Hilti Store** o en Internet, en: www.hilti.group

4 Datos técnicos

4.1 Información del producto

		C 8DC-22
Generación de productos		01
Peso		2,4 kg (5,3 lb)
Tensión nominal de salida		10,8 V ... 21,6 V
Potencia de salida máxima		900 W
Frecuencia		699 MHz ... 2.170 MHz
Potencia de transmisión radiada máxima	GPRS (no aplicable en Corea del Sur)	33 dBm
	EGPRS (no aplicable en Corea del Sur)	27 dBm
	LTE	23 dBm
Temperatura de almacenamiento		-20 °C ... 70 °C (-4 °F ... 158 °F)
Temperatura ambiente en funcionamiento		-17 °C ... 60 °C (1 °F ... 140 °F)



5 Uso de alargadores

International			2,5 A	5,0 A	6,0 A	8,0 A	10,0 A	12,0 A	14,0 A	16,0 A
Information on the rating plate >>										
Voltage	mm ²									
230V	1,5		175 m	90 m	75 m	55 m	45 m	35 m	30 m	25 m
110V	1,5		90 m	45 m	40 m	30 m	20 m	15 m	15 m	10 m
230V	2,5		290 m	145 m	120 m	90 m	75 m	60 m	50 m	40 m
110V	2,5		145 m	75 m	60 m	45 m	35 m	30 m	25 m	20 m
230V	4		460 m	230 m	190 m	145 m	115 m	95 m	80 m	70 m
110V	4		230 m	115 m	95 m	75 m	60 m	45 m	40 m	35 m

USA			2,5 A	5,0 A	7,5 A	10,0 A	12,5 A	15,0 A	17,5 A	20,0 A
Information on the rating plate >>										
voltage										
120V	AWG 16		280 ft	140 ft	95 ft	70 ft	55 ft	--	--	--
120V	AWG 14		440 ft	220 ft	150 ft	110 ft	90 ft	70 ft	--	--
120V	AWG 12		700 ft	350 ft	235 ft	175 ft	140 ft	110 ft	100 ft	85 ft
120V	AWG 10		1070 ft	535 ft	360 ft	270 ft	215 ft	180 ft	150 ft	130 ft

Japan			2,5 A	5,0 A	7,5 A	9,0 A	10,0 A	12,0 A	13,5 A	15,0 A
銘板に関する情報>>										
電圧	mm ²									
100V	2		115 m	60 m	40 m	35 m	30 m	25 m	20 m	15 m
100V	3,5		200 m	100 m	70 m	60 m	50 m	40 m	35 m	30 m



ADVERTENCIA

Peligro por los cables dañados. Si se daña el cable de red o el alargador durante el trabajo, evitar tocar el cable. Extraer el enchufe de red de la toma de corriente.

- ▶ Compruebe con regularidad el cable de conexión de la herramienta y, en caso de que presentara daños, encargue su sustitución a un profesional experto en la materia.
- Utilice solo alargadores autorizados con sección de cable suficiente para el campo de aplicación. De lo contrario, puede generarse una pérdida de potencia de la herramienta y un sobrecalentamiento del cable.
- Compruebe regularmente que el alargador no haya sufrido daños.
- Sustituir los alargadores dañados.
- Si utiliza el alargador en exteriores, debe ser un alargador homologado para exteriores y debidamente identificado.

6 Manejo



ADVERTENCIA

Peligro por cables dañados. Si durante el trabajo se daña el cable de red o el alargador, desenchufe inmediatamente la herramienta y el cable de la red. Evite tocar el punto donde se haya producido el daño.

- ▶ Compruebe regularmente todos los cables de conexión. Sustituya los alargadores defectuosos. Encargue a un profesional experto en la materia la sustitución de los cables de red dañados.

Se recomienda el uso de un interruptor de corriente de defecto (RCD) con una corriente de desconexión máxima de 30 mA.

6.1 Encendido del cargador y carga de la batería



ADVERTENCIA

Peligro de explosión si se cargan baterías no autorizadas. Como consecuencia, pueden sufrirse lesiones y producirse daños en el cargador.

- ▶ No recargue baterías no recargables.
- ▶ Para este cargador utilice exclusivamente las baterías autorizadas por Hilti.



⚠ PRECAUCIÓN

Cortocircuito por humedad La consecuencia son daños en el producto.

- ▶ Utilice el producto exclusivamente en espacios cerrados.
- ▶ Mantenga el producto alejado de la humedad.

1. Inserte el enchufe de red en la toma de corriente.
 - ▶ El LED está encendido en verde.
2. Inserte la batería en la interfaz para baterías.
 - ▶ La batería se está cargando.

i Se pueden conectar y cargar dos baterías simultáneamente. Si solo se conecta una batería, se reduce el tiempo de carga si esta es compatible con el "Boost Mode" (véase el capítulo **Indicador de estado de funcionamiento del cargador** 68).

3. Cuando la batería esté cargada, retírela del cargador.

7 Cuidado y mantenimiento

⚠ ADVERTENCIA

Peligro de descarga eléctrica. La realización de tareas de cuidado y mantenimiento con el enchufe conectado a la toma de corriente de puede provocar lesiones y quemaduras graves.

- ▶ Extraiga siempre el enchufe de la toma de corriente antes de realizar cualquier tarea de cuidado y mantenimiento.

Cuidado

- Elimine con precaución la suciedad fuertemente adherida.
- Las rejillas de ventilación, si las hay, deben limpiarse con cuidadosamente con un cepillo seco y suave.
- Limpie la carcasa solo con un paño ligeramente humedecido.

Mantenimiento

⚠ ADVERTENCIA

Riesgo de descarga eléctrica. Las reparaciones indebidas en componentes eléctricos pueden producir lesiones graves y quemaduras.

- ▶ Las reparaciones de la parte eléctrica sólo puede llevarlas a cabo un técnico electricista cualificado.
- Compruebe con regularidad que las piezas visibles no estén dañadas y los elementos de manejo funcionen correctamente.
- No utilice el producto si presenta daños o fallos que afecten al funcionamiento. Encargue inmediatamente la reparación del producto al Servicio Técnico de **Hilti**.
- Tras las tareas de cuidado y mantenimiento, coloque todos los dispositivos de protección y asegúrese de que funcionen correctamente.

i Para garantizar un correcto funcionamiento, utilice exclusivamente piezas de repuesto, material de consumo y accesorios originales. Las piezas de repuesto, los materiales de consumo y los accesorios autorizados por **Hilti** se pueden consultar en su **Hilti Store** o en: www.hilti.group

7.1 Sustitución del cable de red

⚠ PELIGRO

Riesgo de lesiones. Peligro de descarga eléctrica.

- ▶ El mantenimiento y la reparación del producto deben encargarse exclusivamente a personal autorizado y debidamente cualificado. Este personal debe estar especialmente instruido en lo referente a los riesgos de uso.

Si el cable de red está dañado, debe sustituirse.

i Observe las especificaciones sobre seguridad eléctrica de su país.



1. Desconecte el enchufe del cargador de la toma de corriente.
2. Extraiga el pie de soporte de goma **(1)** de la cubierta y retire el tornillo de fijación situado debajo.

Material

Destornillador Torx® T20

3. Abra la cubierta.
4. Tome una foto o haga un dibujo para recordar cómo está tendido el cable de red.
5. Presione una de las pinzas con cuidado con un destornillador plano para soltar el cable. Retire el cable de la pinza. Repita el paso para el segundo cable y, finalmente, retire el cable de red defectuoso.
6. Monte el cable de red nuevo. Presione una pinza con un destornillador plano e introduzca el cable en ella. Suelte la pinza y compruebe que el cable queda bien sujeto. Repita el paso para el segundo cable.

Material

Cable de red C 8D-22/C 8DC-22
2473451 (US, 115 V)
2289910 (GB, 220-240 V)
2473520 (GB, 110 V)
2289912 (EU, KR, RU, 220-240 V)
2289913 (BR, 220-240 V)
2476089 (IN, 220-240 V)
2473444 (JP, TW, 100-120 V)
2289915 (AUS 220-240 V)
2289917 (ARG, 220-240 V)
2300625 (CH, 220-240 V)



Elija en esta tabla el cable de red adecuado para su cargador o consulte al servicio técnico de **Hilti**.

7. Tienda el cable de red en la guía de la forma en que estaba tendido antes de sustituirlo. Utilice como referencia la foto o el dibujo realizado anteriormente.
8. Cierre la cubierta y vuelva a enroscar el tornillo de fijación.
9. Vuelva a insertar el pie de soporte de goma **(1)** en la cubierta.
10. Vuelva a insertar el enchufe en una toma de corriente y compruebe que el cargador funcione sin problemas.
 - ▶ LED encendido: El cargador funciona correctamente.
 - ▶ El LED está apagado: El cargador no funciona correctamente.
 - ▶ Póngase en contacto con el Servicio Técnico de **Hilti**.

8 Transporte y almacenamiento

Transporte

- ▶ Asegúrese de que durante el transporte esté bien sujeto.
- ▶ Compruebe tras cada transporte si las piezas visibles están dañadas o si los elementos de manejo funcionan correctamente.

Almacenamiento


- ▶ Desconecte siempre de la red eléctrica el cable de red del cargador para su almacenamiento.
- ▶ Guarde este producto en un lugar seco y fuera del alcance de niños y personas no autorizadas.
- ▶ Cuando lleve mucho tiempo almacenado, compruebe si las piezas visibles están dañadas y si los elementos de manejo funcionan correctamente.

9 Ayuda en caso de averías


En caso de producirse una avería, compruebe el indicador de estado de la batería y del cargador. Véanse los capítulos **Indicaciones de la batería de Ion-Litio** 68 e **Indicador de estado de funcionamiento del cargador** 68.

Si se producen averías que no estén incluidas en esta tabla o que no pueda solucionar usted, diríjase al Servicio Técnico de **Hilti**.



Anomalía	Posible causa	Solución
El LED está apagado.	Enchufe de red no conectado.	► Inserte el enchufe de red en la toma de corriente.
	Avería en el producto.	► Extraiga el producto y vuelva a insertarlo. Si el LED sigue apagado, diríjase al Servicio Técnico de Hilti .
	Cable de red defectuoso.	► Sustituya el cable de red.  71
	Cargador defectuoso.	► Encargue la reparación del producto al Servicio Técnico de Hilti .

10 Reciclaje

Las herramientas  **Hilti** están fabricadas en su mayor parte con materiales reutilizables. La condición para dicha reutilización es una separación adecuada de los materiales. En muchos países, **Hilti** recoge las herramientas usadas para su recuperación. Pregunte en el Servicio de Atención al Cliente de **Hilti** o a su asesor de ventas.



- No deseche las herramientas eléctricas, los aparatos eléctricos ni las baterías junto con los residuos domésticos.

11 Garantía del fabricante

- Si tiene alguna consulta acerca de las condiciones de la garantía, póngase en contacto con su sucursal local de **Hilti**.

12 Indicación FCC (válida en EE. UU.)/indicación IC (válida en Canadá)



En las pruebas realizadas, esta herramienta ha cumplido los valores límite que se estipulan en el apartado 15 de la normativa FCC para herramientas digitales de la clase B. Estos valores límite implican una protección suficiente ante radiaciones por avería en instalaciones situadas en zonas habitadas. Las herramientas de este tipo generan y utilizan altas frecuencias y pueden por tanto emitir las. Por esta razón, pueden provocar anomalías en la recepción radiofónica si no se han instalado y puesto en funcionamiento según las especificaciones correspondientes.

No puede garantizarse la ausencia total de anomalías en instalaciones específicas. En caso de que esta herramienta produzca interferencias en la recepción de radio o televisión (puede comprobarse desconectando y volviendo a conectar la herramienta), el usuario deberá tomar las siguientes medidas para solventarlas:

- Oriente de nuevo o cambie de lugar la antena de recepción.
- Aumente la distancia entre la herramienta y el receptor.
- Conecte la herramienta en la toma de corriente de un circuito eléctrico diferente al del receptor.
- Solicite consejo a su proveedor o a un técnico de radio y televisión.

Esta herramienta cumple los correspondientes límites de radiación.

Esta herramienta debe instalarse y funcionar con una distancia mínima de 20 cm entre el emisor y el dispositivo.

Condiciones: EE. UU.

Este dispositivo está sujeto al artículo 15 de las disposiciones FCC.

La puesta en servicio está sujeta a las dos condiciones siguientes:

- La herramienta no debe causar anomalías.
- La herramienta debe solucionar cualquier tipo de anomalía, incluso las provocadas por operaciones no deseadas.



Esta herramienta contiene un emisor/receptor exento de licencia que cumple con los estándares RSS sin licencia del Organismo canadiense para la Innovación, la Ciencia y el Desarrollo Económico. La herramienta es una herramienta de la clase B CAN ICES (B) / NMB (B).

La puesta en servicio está sujeta a las dos condiciones siguientes:

- La herramienta no debe causar anomalías.
- La herramienta debe solucionar cualquier tipo de anomalía, incluso las que causan operaciones no deseadas de la herramienta.



Los cambios o modificaciones que no cuenten con la autorización expresa de **Hilti** pueden limitar el derecho del usuario a poner la herramienta en funcionamiento.

Para la herramienta se aplica la FCC Suppliers Declaration of Conformity procedure.

La parte responsable es:

Hilti, Inc.

7250 Dallas Parkway, Suite 1000

US-Plano, TX 75024

www.hilti.com

13 Más información

Puede consultar los accesorios, los productos del sistema y más información sobre su producto → **aquí**.



RoHS (Directiva sobre restricciones a la utilización de sustancias peligrosas)

根据 SJ/T 11364-2014 的有害物质材料披露

Hazardous substances material disclosure according to SJ/T 11364-2014

Product type: battery charger

Products: C 8D-22, C 8DC-22

零件名称 Part name	有害物质 Hazardous substances									
	铅	汞	镉	六价铬	多溴联苯	多溴二苯醚	邻苯二甲酸二(2-乙基己基)酯	邻苯二甲酸丁酯	邻苯二甲酸二丁酯	邻苯二甲酸二异丁酯
	Lead (Pb)	Mercury (Hg)	Cadmium (Cd)	Hexavalent Chromium (Cr(VI))	Poly-brominated biphenyls (PBB)	Poly-brominated biphenyl-ethers (PBDE)	Bis (2-ethyl-hexyl) phthalate (DEHP)	Butyl benzyl phthalate (BBP)	Dibutyl phthalate (DBP)	Diisobutyl phthalate (DIBP)
电池充电器 C 8DC-22 电子板 Battery charger C 8DC-22 electronics	X	0	0	0	0	0	0	0	0	0
电池充电器 C 8DC-22 电子板 PCB Battery charger C 8DC-22 electronics PCB	X	0	0	0	0	0	0	0	0	0
橡胶底座 Rubber foot	0	0	0	0	0	0	0	0	0	0
电池充电器 C 8DC-22 空气导流装置 Battery charger C 8DC-22 airguide	0	0	0	0	0	0	0	0	0	0
密封 C 8DC-22 Sealing C 8DC-22	0	0	0	0	0	0	0	0	0	0
风扇 Fan	0	0	0	0	0	0	0	0	0	0
螺钉 Screws	0	0	0	0	0	0	0	0	0	0
电源线 C 8DC-22 220-240 V Cable C 8DC-22 220-240 V	X	0	0	0	0	0	0	0	0	0
电池充电器 C 8DC-22 盖板 Battery charger C 8DC-22 lid	0	0	0	0	0	0	0	0	0	0
导线 Cables	0	0	0	0	0	0	0	0	0	0

以下表格均依据 SJ/T 11364 通则制定。
 0: 表示该有害物质在该部件所有均质材料中的含量均在 GB/T 26572 标准规定的限量要求以下。
 X: 表示该有害物质至少在该部件的某一均质材料中的含量超出 GB/T 26572 标准规定的限量要求。
 (企业可基于其实际情况在包装箱内提供“X”标识的详细技术说明。)

The following tables are prepared in accordance with the provision of SJ/T 11364.

O: Indicates that said hazardous substances contained in all of the homogeneous materials for this part is below the limit requirement of GB/T 26572
 X: Indicates that said hazardous substances contained in at least one of the homogeneous materials used for this part is above the limit requirement of GB/T 26572.
 (Enterprises may further provide in this box technical explanation for marking "X" based on their actual circumstances.)

Esta tabla se aplica en el mercado de China.



Declaration of the Presence Condition of the Restricted Substances Marking

設備名稱： Equipment name:	電池充電器 Battery charger				型號 (型式)： Type designation:			C 8DC-22 01, C 8D-22 01			
單元 Unit	限用物質及其化學符號										
	Restricted substances and its chemical symbols										
	鉛	汞	鎘	六價鉻	多溴聯苯	多溴二苯醚	鄰苯二甲酸二(2-乙基己酯)	鄰苯二甲酸丁苯酯	鄰苯二甲酸二丁酯	鄰苯二甲酸二異丁酯	
Lead (Pb)	Mercury (Hg)	Cadmium (Cd)	Hexavalent Chromium (Cr(VI))	Poly-brominated biphenyls (PBB)	Poly-brominated biphenyl-ethers (PBDE)	Bis (2-ethyl-hexyl) phthalate (DEHP)	Butyl benzyl phthalate (BBP)	Dibutyl phthalate (DBP)	Diisobutyl phthalate (DIBP)		
電池充電器 C 8DC-22 電子 Battery charger C 8DC-22 electronics	-	o	o	o	o	o	o	o	o	o	
電池充電器 C 8DC-22 電子 PCB Battery charger C 8DC-22 electronics PCB	-	o	o	o	o	o	o	o	o	o	
膠層腳座 Rubber foot	o	o	o	o	o	o	o	o	o	o	
電池充電器 C 8DC-22 空氣導向器 Battery charger C 8DC-22 airguide	o	o	o	o	o	o	o	o	o	o	
密封 C 8DC-22 Sealing C 8DC-22	o	o	o	o	o	o	o	o	o	o	
螺絲 Screws	o	o	o	o	o	o	o	o	o	o	
風扇 Fan	o	o	o	o	o	o	o	o	o	o	
電源線 C 8DC-22 220-240 V Cable C 8DC-22 220-240 V	-	o	o	o	o	o	o	o	o	o	
電池充電器 C 8DC-22 護蓋 Battery charger C 8DC-22 lid	o	o	o	o	o	o	o	o	o	o	
電線 Cables	o	o	o	o	o	o	o	o	o	o	
備考 1. "超出 0.1 wt %" 及 "超出 0.01 wt %" 係指限用物質之百分比含量超出百分比含量基準值。 Note 1: "Exceeding 0.1wt.% and exceeding 0.01wt %" indicate that the percentage contain of the restricted substance exceeds the reference percentage value of presence condition. 備考 2. "o" 係指該項限用物質之百分比含量未超出百分比含量基準值。 Note 2: "o" - indicates that the percentage contain of the restricted substance does not exceeds the percentage of reference value of presence. 備考 3. "-" 係指該項限用物質為排除項目。											

Note 3: The "-" indicates that the restricted substance corresponds to the exemption.

Esta tabla se aplica en el mercado de Taiwán.

Homologaciones específicas de cada país

Los siguientes apartados contienen los requisitos de aprobación de los respectivos mercados.

Condiciones: Corea del Sur

기자재의 명칭/모델명 :
 전기충전기/C 8DC-22
 인증받은 모듈: R-C-TCa-ME310G1-WW
 수입업체(상호)명: 힐티코리아
 A/S: 080-220-2000
 제조자/제조국: Hilti Corporation / 슬로바키아



Condiciones: Brasil

Incorpora produto homologado pela ANATEL sob número 08566-20-02618

Este equipamento não tem direito à proteção contra interferência prejudicial e não pode causar interferência em sistemas devidamente autorizados. Para maiores informações, consulte o site da ANATEL – <https://www.gov.br/anatel/pt-br>

Condiciones: Tailandia



เครื่องโทรศัพท์มือถือนี้ มีความสอดคล้อง ตาม มาตรฐานหรือข้อกำหนดทางเทคนิคของ กสทช. เครื่อง โทรศัพท์มือถือนี้ มีระดับการแผ่คลื่นแม่เหล็กไฟฟ้า สอดคล้อง ตามมาตรฐานความปลอดภัยต่อสุขภาพของ มนุษย์จาก การใช้เครื่อง โทรศัพท์มือถือที่คณะกรรมการ กิจการโทรคมนาคมแห่งชาติประกาศกำหนด.

Condiciones: Taiwán

減少電磁波影響，請妥適使用

電波功率密度 MPE 標準值：tbd mW/cm²，送測產品實測值：tbd mW/cm²，建議使用時設備天線至少距離人體 20 公分。

Condiciones: México

La operación de este equipo está sujeta a las siguientes dos condiciones: (1) es posible que este equipo o dispositivo no cause interferencia perjudicial y (2) este equipo o dispositivo debe aceptar cualquier interferencia, incluyendo la que pueda causar su operación no deseada.

Este dispositivo no cuenta con Radio FM.

Este dispositivo no soporta VoLTE.

La localización del IMEI del equipo se muestra en la etiqueta del C 8DC-22 (01).

14 Hilti Baterías de Ion-Litio

Indicaciones de seguridad y uso

En esta documentación, el término «batería» se utiliza para baterías de Ion-Litio recargables de Hilti en las que hay agrupadas varias células de Ion-Litio. Están diseñadas para las herramientas eléctricas de Hilti y solo se pueden utilizar con ellas. Utilice exclusivamente baterías originales de Hilti.

Descripción

Las baterías Hilti están equipadas con sistemas de gestión y protección de las celdas.

Las baterías se componen de celdas que contienen materiales acumuladores de Ion-Litio y que posibilitan una densidad de energía específica. Las celdas de Ion-Litio tienen un efecto memoria muy bajo, pero reaccionan con mucha sensibilidad a golpes, descarga total o altas temperaturas.



2464220

Puede consultar los productos autorizados para baterías **Hilti** en su **Hilti Store** o en: www.hilti.group

Seguridad

- ▶ **Tenga en cuenta las siguientes indicaciones de seguridad para el manejo y el uso seguros de las baterías de Ion-Litio.** En caso de no respetarlas, puede llevar a irritación de la piel, lesiones corrosivas graves, quemaduras químicas, fuego o explosiones.
- ▶ Manipule las baterías con cuidado a fin de evitar daños o escapes de líquido altamente peligroso para su salud.
- ▶ Las baterías no deben modificarse ni manipularse en ningún caso.
- ▶ Las baterías no se deben destruir, comprimir, calentar por encima de 80 °C o quemar.
- ▶ No utilice ni cargue baterías que hayan recibido algún golpe ni que estén dañadas de alguna otra forma. Compruebe con regularidad si las baterías presentan signos de daños.
- ▶ No utilice nunca baterías recicladas o reparadas.
- ▶ Nunca utilice la batería o una herramienta eléctrica de batería como herramienta de percusión.
- ▶ No exponga nunca las baterías a radiación solar directa, temperaturas elevadas, chispas o llamas abiertas. Esto puede provocar explosiones.
- ▶ No toque los polos de la batería con los dedos, con herramientas, con joyas o con otros objetos conductores de la electricidad. Esto puede dañar la batería y provocar otros daños materiales y lesiones.
- ▶ Mantenga las baterías alejadas de la lluvia, la humedad y los líquidos. Si entra humedad, pueden producirse cortocircuitos, descargas eléctricas, quemaduras, incendios y explosiones.
- ▶ Utilice únicamente cargadores y herramientas eléctricas concebidos para este tipo de baterías. Para ello, consulte las indicaciones recogidas en el manual de instrucciones correspondiente.
- ▶ No utilice ni almacene la batería en entornos con peligro de explosión.
- ▶ Si al tocar la batería detecta que está muy caliente, puede deberse a una avería en la misma. Coloque la batería en un lugar visible, no inflamable, a suficiente distancia de otros materiales inflamables. Deje que la batería se enfríe. Si, después de una hora, la herramienta sigue estando demasiado caliente para tocarla significa que está averiada. Proceda según las instrucciones del capítulo **Medidas en caso de que se queme la batería**.

Qué hacer si se dañan las baterías

- ▶ Póngase en contacto con el Servicio Técnico **Hilti** cuando una batería esté defectuosa.
- ▶ No utilice una batería de la que salga líquido.
- ▶ Si sale líquido, evite el contacto directo con los ojos y/o con la piel. Al manipular el líquido de la batería, utilice siempre guantes de protección y protección para los ojos.
- ▶ Para limpiar el líquido que ha salido de la batería, utilice un producto de limpieza químico autorizado. Tenga en cuenta las normas locales sobre limpieza de líquidos de batería.
- ▶ Coloque la batería defectuosa en un recipiente no inflamable y cúbrala con arena seca, polvo de tiza (CaCO₃) o silicato (vermiculita). A continuación, cierre la tapa de forma hermética y guarde el recipiente lejos de gases, líquidos u objetos inflamables.
- ▶ Deseche el depósito en su **Hilti Store** o diríjase a la empresa de eliminación de residuos correspondiente. **Tenga en cuenta las normas locales sobre el transporte de baterías dañadas.**

Qué hacer si las baterías dejan de funcionar

- ▶ Observe si la batería presenta un comportamiento anormal, como una carga defectuosa, tiempos de carga demasiado largos, una reducción notable del rendimiento, actividad extraña del LED o escapes de líquido. Todo ello son signos de un problema interno.
- ▶ Si cree que la batería puede tener un problema interno, póngase en contacto con el Servicio Técnico de **Hilti**.
- ▶ Si la batería ha dejado de funcionar, no se carga o tiene un escape de líquido, deberá desecharla. Véase el capítulo **Mantenimiento y reciclaje**.

Medidas en caso de que se queme la batería



ADVERTENCIA

Peligro por incendio de batería. Las baterías incendiadas desprenden líquidos y vapores peligrosos y explosivos que pueden provocar lesiones corrosivas, quemaduras o explosiones.

- ▶ Póngase su equipo de seguridad personal para extinguir incendios de baterías.

- ▶ Procure que haya ventilación suficiente para disipar los vapores peligrosos y explosivos.
- ▶ Si se genera mucho humo, salga inmediatamente de la estancia.
- ▶ Consulte a un médico en caso de irritación de las vías respiratorias.
- ▶ Llame a los bomberos antes de intentar extinguir el fuego.



- ▶ Apague incendios de baterías solo con agua, guardando la mayor distancia posible. Los extintores de polvo y las mantas ignífugas no son efectivos en el caso de las baterías de Ion-Litio. Los incendios en el entorno se pueden extinguir con agentes de extinción convencionales.
- ▶ No intente mover grandes cantidades de baterías incendiadas. No retire los materiales afectados del entorno inmediato para aislar así las baterías afectadas.

En caso de que una batería no se enfríe, desprenda humo o esté en llamas:

- ▶ Cójala con una pala y métala en un cubo con agua. El efecto enfriador evita que se propaguen las llamas a las celdas que aún no han alcanzado la temperatura crítica para incendiarse.
- ▶ Deje la batería durante al menos 24 horas en un cubo hasta que se haya enfriado por completo.
- ▶ Véase el capítulo **Qué hacer si se dañan las baterías**.

Indicaciones de transporte y almacenamiento

- ▶ Temperatura ambiente de funcionamiento entre -17 °C y +60 °C / entre 1 °F y 140 °F.
- ▶ Temperatura de almacenamiento entre -20 °C y +40 °C / entre -4 °F y 104 °F.
- ▶ No guarde las baterías en el cargador. Extraiga siempre la batería del cargador después del proceso de carga.
- ▶ Conserve las baterías en un lugar lo más fresco y seco posible. Un almacenamiento fresco aumenta la duración de la batería. Nunca guarde las baterías en un lugar expuesto al sol, sobre un radiador o detrás de una luna de cristal.
- ▶ Las baterías no deben enviarse por correo. Diríjase a una empresa de transporte si quiere enviar baterías no dañadas.
- ▶ No transporte nunca las baterías sin embalaje. Durante el transporte, las baterías deben estar protegidas frente a vibraciones y golpes excesivos y aisladas de todo material conductor y de otras baterías para que no entren en contacto con los polos de otras baterías y causen un cortocircuito. **Tenga en cuenta las normativas locales sobre el transporte de baterías.**

Mantenimiento y reciclaje

- ▶ Mantenga la batería limpia y sin residuos de aceite o grasa. Evite que se acumule polvo o suciedad en la batería innecesariamente. Limpie la batería con un pincel suave y seco o con un paño limpio y seco.
- ▶ No utilice nunca la batería si están obstruidas las rejillas de ventilación. Limpie cuidadosamente las rejillas de ventilación con un cepillo seco y suave.
- ▶ Evite que penetren cuerpos extraños en el interior.
- ▶ No deje que entre humedad en la batería. Si ha penetrado humedad en la batería, trátela como una batería dañada y aislala en un recipiente no inflamable.
 - ▶ Véase el capítulo **Qué hacer si se dañan las baterías**.
- ▶ Un reciclaje indebido puede perjudicar la salud si salen gases o líquidos. Elimine la batería en su **Hilti Store** o diríjase a su empresa de desechos. **Tenga en cuenta las normativas locales sobre el transporte de baterías dañadas.**
- ▶ No deseche las baterías junto con los desperdicios domésticos.
- ▶ Deshágase de las baterías de tal forma que no terminen en manos de niños. Cubra las conexiones con un material no conductor para evitar cortocircuitos.

Manual de instruções original

Conteúdo


1	Indicações sobre o Manual de instruções	80
1.1	Relativamente a este Manual de instruções	80
1.2	Explicação dos símbolos	80
1.3	Símbolos dependentes do produto	81
2	Segurança	82
2.1	Normas gerais de segurança	82
2.2	Utilização e manutenção de carregadores	82
2.3	Utilização e manutenção de baterias	82



3	Descrição	83
3.1	Vista geral do produto 1	83
3.2	Utilização conforme a finalidade projetada	83
3.3	Indicador do estado de funcionamento do carregador	83
3.4	Indicações da bateria de íões de lítio durante o processo de carregamento	84
3.5	Indicações relativas ao estado da bateria de íões de lítio	84
3.6	Incluído no fornecimento	85
4	Características técnicas	85
4.1	Dados informativos sobre o produto	85
5	Utilização de extensões de cabo	86
6	Utilização	86
6.1	Ligar o carregador e carregar a bateria	86
7	Conservação e manutenção	87
7.1	Substituir o cabo de alimentação 2	87
8	Transporte e armazenamento	88
9	Ajuda em caso de avarias	88
10	Reciclagem	89
11	Garantia do fabricante	89
12	Declaração FCC (válida nos EUA)/Declaração IC (válida no Canadá)	89
13	Mais informações	90
14	Hilti Baterias de íões de lítio	93

1 Indicações sobre o Manual de instruções

1.1 Relativamente a este Manual de instruções

- **Aviso!** Antes de utilizar o produto, certifique-se de que leu e compreendeu o Manual de instruções fornecido com o produto incluindo as instruções, instruções de segurança e advertências, figuras e especificações. Familiarize-se sobretudo com todas as instruções, instruções de segurança e advertências, figuras, especificações, bem como com componentes e funções. Em caso de incumprimento existe perigo de choque eléctrico, incêndio, ferimentos graves ou fatais. Guarde o Manual de instruções incluindo todas as instruções, instruções de segurança e advertências para utilização posterior.
- Os produtos **HILTI** destinam-se ao utilizador profissional e só podem ser operados, mantidos e reparados por pessoal autorizado, devidamente qualificado. Estas pessoas deverão estar informadas em particular sobre os potenciais perigos. O produto e seu equipamento auxiliar podem representar perigo se usados incorrectamente por pessoas não qualificadas ou se usados para fins diferentes daqueles para os quais foram concebidos.
- O Manual de instruções fornecido corresponde ao actual avanço tecnológico no momento da impressão. Encontra a versão actual sempre online, na página de produtos Hilti. Para o efeito, siga a hiperligação ou o código QR neste Manual de instruções, identificado com o símbolo .
- O manual de instruções deve permanecer sem ao alcance da mão junto do produto. Entregue o produto a outras pessoas apenas juntamente com o Manual de instruções.

1.2 Explicação dos símbolos

1.2.1 Advertências

As advertências alertam para perigos durante a utilização do produto. São utilizadas as seguintes palavras de aviso:

PERIGO

PERIGO !

- ▶ Indica perigo iminente que pode originar acidentes pessoais graves ou até mesmo fatais.



AVISO

AVISO !

- ▶ Indica um possível perigo que pode causar graves ferimentos pessoais, até mesmo fatais.

CUIDADO

CUIDADO !

- ▶ Indica uma situação potencialmente perigosa que pode originar ferimentos corporais ou danos materiais.

1.2.2 Símbolos no manual de instruções

Neste manual de instruções são utilizados os seguintes símbolos:

	Consultar o manual de instruções
	Instruções de utilização e outras informações úteis
	Querverweis, auf das Symbol folgt die Seitenzahl
	Manuseamento com materiais recicláveis
	Não deitar as ferramentas eléctricas e baterias no lixo doméstico
	Bateria de iões de lítio Hilti

1.2.3 Símbolos nas figuras

Em figuras são utilizados os seguintes símbolos:

	Estes números remetem para a figura respectiva no início do presente manual de instruções.
	A numeração nas imagens indica passos de trabalho importantes ou componentes importantes para os passos de trabalho. No texto, estes passos de trabalho ou componentes são realçados com os respectivos números, p. ex. (3) .
	Na figura Vista geral são utilizados números de posição que fazem referência aos números da legenda na secção Vista geral do produto .
	Este símbolo pretende despertar a sua atenção durante o manuseamento do produto.

1.3 Símbolos dependentes do produto

1.3.1 Símbolos gerais

Símbolos que são utilizados em associação com o produto.

	O produto suporta a tecnologia NFC que é compatível com plataformas iOS e Android.
	Com duplo isolamento
	Apenas para utilização no interior de edifícios
	Corrente contínua
	Corrente alternada
	Se existente no produto, isso significa que o produto foi certificado por este organismo de certificação para o mercado americano e canadiano de acordo com as normas em vigor.



2 Segurança

2.1 Normas gerais de segurança

⚠ AVISO Leia todas as normas de segurança, instruções, imagens e dados técnicos, com os quais esta ferramenta eléctrica está equipada. O não cumprimento das instruções a seguir pode resultar em choque eléctrico, incêndio e/ou ferimentos graves.

Guarde bem todas as normas de segurança e instruções para futura referência.

- ▶ Este produto não deve ser utilizado por pessoas (incluindo crianças) com capacidades físicas, sensoriais ou psíquicas limitadas, ou com falta de experiência ou conhecimentos.
- ▶ Crianças não devem brincar com o produto.

2.2 Utilização e manutenção de carregadores

- ▶ Para evitar ferimentos, só devem ser carregadas com o carregador baterias de iões de lítio **Hilti** aprovadas.
- ▶ Utilize o carregador num local limpo, fresco, seco e onde não haja perigo de geada.
- ▶ O produto não deve ser exposto a chuva nem humidade. A infiltração de água no produto aumenta o risco de choque eléctrico.
- ▶ O carregador dissipa calor durante o processo de carregamento; por isso, as saídas de ar devem estar desobstruídas. Não utilize o carregador no interior de um contentor.
- ▶ Faça uma manutenção cuidadosa do produto. Certifique-se de que não há peças quebradas ou danificadas que impeçam o funcionamento correcto do produto. Se existirem peças danificadas ou quebradas, mande reparar o produto antes de continuar a utilizá-lo.
- ▶ Utilize carregadores e respectivas baterias de acordo com estas instruções e da forma prevista para este tipo especial de aparelho. A utilização de carregadores para outros fins além dos previstos, pode ocasionar situações de perigo.
- ▶ Apenas deverá carregar baterias em carregadores recomendados pelo fabricante. Num carregador adequado para um determinado tipo de baterias existe perigo de incêndio se for utilizado para outras baterias.
- ▶ Quando a bateria ou o carregador não estiver em uso, mantenha-os afastados de cliques, moedas, chaves, pregos, parafusos ou outros pequenos objectos metálicos que possam ligar em ponte os contactos da bateria ou do carregador. Um curto-circuito entre os contactos da bateria ou os contactos de carga pode causar queimaduras e um incêndio.
- ▶ Não deixe baterias encaixadas no carregador durante períodos prolongados. Como procedimento comprovado, deverá desligar os carregadores da rede eléctrica e retirar as baterias quando o carregamento estiver concluído, especialmente para efeitos de armazenamento e transporte.

2.3 Utilização e manutenção de baterias

- ▶ **Tenha em atenção as seguintes indicações de segurança para um manuseamento e utilização seguros de baterias de iões de lítio.** A inobservância pode causar irritações da pele, ferimentos corrosivos graves, queimaduras químicas, fogo e/ou explosões.
- ▶ Utilize baterias somente se estiverem em perfeitas condições técnicas.
- ▶ Manuseie cuidadosamente as baterias a fim de evitar danos e impedir a fuga de líquidos extremamente nocivos!
- ▶ As baterias não devem, em caso algum, ser modificadas ou manipuladas!
- ▶ As baterias não podem ser desmanteladas, esmagadas, aquecidas acima dos 80 °C (176 °F) ou incineradas.
- ▶ Não utilize ou carregue baterias que tenham recebido uma pancada ou que estejam, de outra forma, danificadas. Verifique regularmente se as suas baterias apresentam indícios de danos.
- ▶ Nunca utilize baterias recicladas ou reparadas.
- ▶ Nunca utilize a bateria ou uma ferramenta eléctrica a bateria como ferramenta de percussão.
- ▶ Nunca expor as baterias à radiação solar directa, temperaturas elevadas, faíscas ou chamas abertas. Isso pode dar origem a explosões.
- ▶ Não toque nos pólos da bateria com os dedos, ferramentas, jóias ou outros objectos condutores da electricidade. Isto pode danificar a bateria e causar danos materiais e ferimentos.
- ▶ Mantenha as baterias afastadas da chuva, humidade e líquidos. A entrada de humidade pode causar curto-circuitos, choques eléctricos, queimaduras, incêndio e explosões.
- ▶ Utilize apenas carregadores e ferramentas eléctricas previstos para este tipo de bateria. Para isso, tenha em atenção as indicações nos respectivos manuais de instruções.



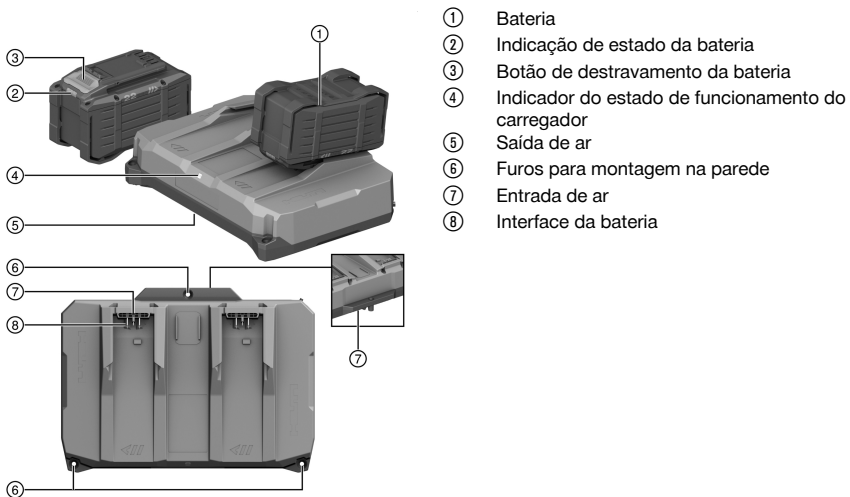
- ▶ Nunca utilize nem guarde a bateria em ambientes potencialmente explosivos.
- ▶ Se a bateria estiver demasiado quente ao toque, poderá estar com defeito. Coloque a bateria num local com boa visibilidade que não constitua risco de incêndio, suficientemente afastado de materiais inflamáveis. Deixe a bateria arrefecer. Se, passado uma hora, a bateria ainda estiver demasiado quente ao toque, então está com defeito. Contacte o Centro de Assistência Técnica **Hilti** ou leia o documento "Indicações relativas à segurança e utilização de baterias de íões de lítio **Hilti**".

i Observe as regras específicas aplicáveis ao transporte, à armazenagem e à utilização de baterias de íões de lítio.

Leia as indicações relativas à segurança e utilização de baterias de íões de lítio **Hilti** que encontra efectuando a leitura do código QR na parte final deste manual de instruções.

3 Descrição

3.1 Vista geral do produto



- ① Bateria
- ② Indicação de estado da bateria
- ③ Botão de destravamento da bateria
- ④ Indicador do estado de funcionamento do carregador
- ⑤ Saída de ar
- ⑥ Furos para montagem na parede
- ⑦ Entrada de ar
- ⑧ Interface da bateria

3.2 Utilização conforme a finalidade projetada

O produto descrito é um carregador portátil para até 2 baterias de íões de lítio Nuron da **Hilti** com uma tensão nominal de 21,6 V. Consoante a versão nacional, destina-se à ligação a tomadas com 100 a 127 V ou 220 a 240 V de tensão alternada.

O carregador pode ser montado sobre bases planas ou numa parede.

O carregador contém um módulo de dados que se destina à recolha e transmissão de informações do carregador, das baterias e da ferramenta através de redes de comunicações móveis. Estas informações podem ser utilizadas para permitir funções de software e serviços **Hilti** avançados.

i A recolha e transmissão de informações relativas ao carregador, bateria e ferramenta está ativada por predefinição. Caso pretenda desativar a recolha e transmissão, entre em contacto com o Centro de Assistência Técnica **Hilti**.

- Nesta lista, poderá encontrar as baterias de íões de lítio **Hilti** aprovadas para este produto.
- Nem todas as baterias estão disponíveis em todos os mercados.

3.3 Indicador do estado de funcionamento do carregador

Estado	Significado
LED não se acende.	ⓘ O carregador não está pronto a funcionar.



Estado	Significado
LED acende-se a verde.	⓪ / O carregador está pronto a funcionar ou a(s) bateria(s) está(ão) completamente carregada(s).
LED pisca lentamente a verde.	➡ 1 ou 2 baterias são carregadas com potência de carga normal.
LED pisca rapidamente a verde.	⚡ 1 bateria é carregada no “Boost Mode”.*
LED acende-se a azul.	📶 Transmissão de dados activa, o processo de carregamento prossegue.
LED pisca a azul/branco.	🔄 Firmware está a ser actualizado, o processo de carregamento prossegue.
LED pisca a amarelo.	⚠ O carregador tem um erro. Retire as baterias, desligue o carregador da fonte de alimentação e volte a ligar. Se o problema persistir, contacte o Centro de Assistência Técnica Hilti .
LED pisca a vermelho.	🔒 O carregador está bloqueado e não pode continuar a ser utilizada. Contacte o Centro de Assistência Técnica Hilti .

* O “Boost Mode” permite um carregamento mais rápido, por aumento da potência de carga. O “Boost Mode” é activado automaticamente quando apenas uma bateria for encaixada numa das duas ranhuras, a bateria for compatível com “Boost Mode” e o estado de carga da bateria se encontrar entre 0% e 80%. Poderá obter mais informações do seu vendedor consultor **Hilti** ou em: www.hilti.group

3.4 Indicações da bateria de iões de lítio durante o processo de carregamento

Se uma bateria de iões de lítio Nuron da **Hilti** estiver ligada a um carregador **Hilti**, o indicador de estado da bateria indica o estado de carga e eventuais mensagens de erro.

Estado	Significado
Um (1) LED pisca lentamente a verde	A bateria é carregada, estado de carga: ≤ 20 %
Um (1) LED acende a verde, um (1) LED pisca lentamente a verde	A bateria é carregada, estado de carga: 21% a 40%
Dois (2) LEDs acendem a verde, um (1) LED pisca lentamente a verde	A bateria é carregada, estado de carga: 41% a 60%
Três (3) LEDs acendem a verde, um (1) LED pisca lentamente a verde	A bateria é carregada, estado de carga: 61% a 80%
Quatro (4) LEDs acendem a verde	A bateria é carregada, estado de carga: ≥ 80 %
Nenhum LED acende	A bateria está totalmente carregada; o processo de carregamento foi terminado.
Um (1) LED pisca rapidamente a amarelo; em seguida, um ou mais LEDs acendem a verde	O processo de carregamento está interrompido. Possivelmente, a bateria está fora do intervalo de temperatura admissível. O processo de carregamento prossegue automaticamente logo que os parâmetros necessários estejam de novo cumpridos. Se necessário, coloque a bateria à temperatura de carga recomendada.
Um (1) LED pisca rapidamente a vermelho	A bateria de iões de lítio está bloqueada e não pode continuar a ser utilizada. Contacte o Centro de Assistência Técnica Hilti .

3.5 Indicações relativas ao estado da bateria de iões de lítio

A **Hilti** recomenda que se verifique o estado da bateria de iões de lítio antes de cada processo de carregamento.

Para consultar o estado da bateria, mantenha o botão de destravamento da bateria pressionado por mais de três segundos. O sistema não detecta potenciais anomalias da bateria devido a utilização inadequada como, por ex., quedas, perfurações, danos externos provocados pelo calor, etc.



Estado	Significado
Todos os LEDs acendem como luz de perseguição e, em seguida, um (1) LED está sempre aceso a verde.	A bateria pode continuar a ser utilizada.
Todos os LEDs acendem como luz de perseguição e, em seguida, um (1) LED pisca rapidamente a amarelo.	Não foi possível concluir a consulta sobre o estado da bateria. Repita o procedimento ou contacte o Centro de Assistência Técnica Hilti .
Todos os LEDs acendem como luz de perseguição e, em seguida, um (1) LED está sempre aceso a vermelho.	Se um produto conectado ainda puder ser utilizado, a capacidade restante da bateria é inferior a 50%. Se um produto conectado já não puder ser utilizado, a bateria está no fim da sua vida útil e deve ser substituída. Contacte o Centro de Assistência Técnica Hilti .

3.6 Incluído no fornecimento

Carregador, manual de instruções.

Poderá encontrar outros produtos de sistema aprovados para o seu produto na sua **Hilti Store** ou em: www.hilti.group

4 Características técnicas

4.1 Dados informativos sobre o produto

		C 8DC-22
Geração de produtos		01
Peso		2,4 kg (5,3 lb)
Tensão de saída nominal		10,8 V ... 21,6 V
Potência máxima de saída		900 W
Frequência		699 MHz ... 2 170 MHz
Potência máxima de transmissão radiada	GPRS (não é válido para a Coreia do Sul)	33 dBm
	EGPRS (não é válido para a Coreia do Sul)	27 dBm
	LTE	23 dBm
Temperatura de armazenagem		-20 °C ... 70 °C (-4 °F ... 158 °F)
Temperatura ambiente durante o funcionamento		-17 °C ... 60 °C (1 °F ... 140 °F)



5 Utilização de extensões de cabo

International			Information on the rating plate >>							
			2,5 A	5,0 A	6,0 A	8,0 A	10,0 A	12,0 A	14,0 A	16,0 A
Voltage	mm ²									
230V	1,5		175 m	90 m	75 m	55 m	45 m	35 m	30 m	25 m
110V	1,5		90 m	45 m	40 m	30 m	20 m	15 m	15 m	10 m
230V	2,5		290 m	145 m	120 m	90 m	75 m	60 m	50 m	40 m
110V	2,5		145 m	75 m	60 m	45 m	35 m	30 m	25 m	20 m
230V	4		460 m	230 m	190 m	145 m	115 m	95 m	80 m	70 m
110V	4		230 m	115 m	95 m	75 m	60 m	45 m	40 m	35 m

USA			Information on the rating plate >>							
			2,5 A	5,0 A	7,5 A	10,0 A	12,5 A	15,0 A	17,5 A	20,0 A
voltage										
120V	AWG 16		280 ft	140 ft	95 ft	70 ft	55 ft	--	--	--
120V	AWG 14		440 ft	220 ft	150 ft	110 ft	90 ft	70 ft	--	--
120V	AWG 12		700 ft	350 ft	235 ft	175 ft	140 ft	110 ft	100 ft	85 ft
120V	AWG 10		1070 ft	535 ft	360 ft	270 ft	215 ft	180 ft	150 ft	130 ft

Japan			銘板に関する情報>>							
			2,5 A	5,0 A	7,5 A	9,0 A	10,0 A	12,0 A	13,5 A	15,0 A
電圧	mm ²									
100V	2		115 m	60 m	40 m	35 m	30 m	25 m	20 m	15 m
100V	3,5		200 m	100 m	70 m	60 m	50 m	40 m	35 m	30 m

AVISO

Perigo devido a cabo danificado! Se danificar o cabo enquanto trabalha, não lhe toque e desligue o aparelho imediatamente. Retire a ficha de rede da tomada.

- ▶ Verifique o cabo eléctrico regularmente. Se danificado, deve ser imediatamente substituído por um especialista.
-
- Utilize apenas cabos de extensão aprovados para o tipo de aplicação em causa e com a secção transversal adequada. A inobservância desta recomendação pode resultar numa perda de potência da ferramenta e no sobreaquecimento do cabo.
 - Examine o cabo periodicamente em relação a eventuais danos.
 - Substitua os cabos de extensão danificados.
 - Se utilizar o cabo de extensão no exterior, o cabo de extensão tem de estar certificado para utilização no exterior e identificado em conformidade.

6 Utilização

AVISO

Perigo devido a cabo danificado! Se danificar o cabo enquanto trabalha, desligue imediatamente o aparelho e o cabo da rede elétrica. Não toque no local com defeito!

- ▶ Verifique regularmente todos os cabos de alimentação. Substitua o cabo de extensão defeituoso. Mandar substituir os cabos de alimentação danificados por um especialista reconhecido.

Por princípio, recomendamos a utilização de um disjuntor diferencial (RCD) com uma corrente de disparo de, no máximo, 30 mA.

6.1 Ligar o carregador e carregar a bateria

AVISO

Risco de explosão ao carregar baterias não aprovadas. Daqui, podem resultar ferimentos e danos no carregador.

- ▶ Não carregue baterias não recarregáveis.
- ▶ Para este carregador, utilize apenas baterias aprovadas pela **Hilti**.



⚠ CUIDADO

Curto-circuito devido a humidade A consequência será o aparecimento de danos no produto.

- ▶ Utilize o produto apenas em espaços fechados.
- ▶ Mantenha o produto afastado da humidade.

1. Ligue a ficha de rede à tomada.
 - ▶ LED acende-se a verde.
2. Insira a bateria na respectiva interface.
 - ▶ Bateria a carregar.

i Se 2 baterias forem encaixadas, ambas as baterias são carregadas simultaneamente. Se apenas uma bateria for encaixada e for compatível com o “Boost Mode”, o tempo de carregamento será menor (consulte o capítulo **Indicador do estado de funcionamento do carregador** → 83).

3. Quando a bateria estiver carregada, retire-a do carregador.

7 Conservação e manutenção

⚠ AVISO

Perigo devido a choque eléctrico! A conservação e manutenção com a ficha de ligação inserida pode originar ferimentos graves e queimaduras.

- ▶ Retirar sempre a ficha de ligação antes de todos os trabalhos de conservação e manutenção!

Conservação

- Remova sujidade persistente com cuidado.
- Se existente, limpe as saídas de ar cuidadosamente com uma escova seca e macia.
- Limpe a carcaça apenas com um pano ligeiramente húmido.

Manutenção

⚠ AVISO

Perigo devido a choque eléctrico! Reparações incorrectas em peças eléctricas podem causar ferimentos e queimaduras graves.

- ▶ As reparações na parte eléctrica apenas podem ser executadas por um electricista especializado.
- Verifique, regularmente, todos os componentes visíveis quanto a danos e os comandos operativos quanto a funcionamento perfeito.
- Não opere o produto se existirem danos e/ou perturbações de funcionamento. Mandar reparar o produto imediatamente no Centro de Assistência Técnica **Hilti**.
- Após os trabalhos de conservação e manutenção, aplique todos os dispositivos de proteção e verifique se funcionam corretamente.

i A garantir um funcionamento seguro utilize apenas peças sobresselentes, consumíveis e acessórios originais. Poderá encontrar peças sobresselentes, consumíveis e acessórios aprovados pela **Hilti** para o seu produto na sua **Hilti Store** ou em: **www.hilti.group**

7.1 Substituir o cabo de alimentação 2

⚠ PERIGO

Risco de ferimentos! Perigo de choque eléctrico.

- ▶ A manutenção e reparação do produto só deve ser feita por pessoal devidamente autorizado e especializado! Estas pessoas deverão ser informadas sobre os potenciais perigos que a ferramenta representa.

Se o cabo de alimentação estiver danificado, tem de ser substituído.

i Tenha em atenção as disposições em vigor no país relativamente à segurança eléctrica.

1. Desligue a ficha do carregador da tomada.



2. Puxe o suporte emborrachado **(1)** da tampa e desmonte o parafuso de fixação que se encontra por baixo.

Material

Chave de parafusos Torx® T20

3. Abra a tampa.
4. Tire uma foto ou faça um esboço para memorizar a colocação do cabo de alimentação.
5. Prima um dos grampos cuidadosamente com uma chave de fendas, para soltar o fio. Retire o fio do grampo. Repita este passo para o segundo fio e, depois, retire o cabo de alimentação defeituoso.
6. Monte o novo cabo de alimentação. Pressione um grampo com uma chave de fendas e empurre o fio para o seu interior. Solte o grampo e verifique se o fio ficou bem seguro. Repita o passo para o segundo fio.

Material

Cabo de alimentação C 8D-22/C 8DC-22

2473451 (US, 115 V)

2289910 (GB, 220-240 V)

2473520 (GB, 110 V)

2289912 (EU, KR, RU, 220-240 V)

2289913 (BR, 220-240 V)

2476089 (IN, 220-240 V)

2473444 (JP, TW, 100-120 V)

2289915 (AUS 220-240 V)

2289917 (ARG, 220-240 V)

2300625 (CH, 220-240 V)



Selecione o cabo de alimentação adequado para o seu carregador nesta tabela ou contacte o Centro de Assistência Técnica **Hilti**.

7. Coloque o cabo de alimentação na guia do cabo tal como estava antes da substituição. Utilize a fotografia ou o esboço que preparou anteriormente como referência.
8. Feche a tampa e volte a aplicar o parafuso de fixação.
9. Encaixe o suporte emborrachado **(1)** novamente na tampa.
10. Ligue novamente a ficha a uma tomada e verifique se o carregador funciona correctamente.
 - ▶ LED acende: O carregador funciona correctamente.
 - ▶ LED não se acende: O carregador não funciona correctamente.
 - ▶ Contacte um Centro de Assistência Técnica **Hilti**.

8 Transporte e armazenamento

Transporte

- ▶ Certificar-se de que está bem apertado durante o transporte.
- ▶ Após cada transporte, verifique todos os componentes visíveis quanto a danos e os comandos operativos quanto a funcionamento perfeito.

Armazenamento

- ▶ Durante o armazenamento, desligue sempre o cabo de alimentação do carregador da rede eléctrica.
- ▶ Guarde este produto num local seco e fora do alcance das crianças e pessoas não autorizadas.
- ▶ Após um armazenamento prolongado, verifique todos os componentes visíveis quanto a danos e os comandos operativos quanto a funcionamento perfeito.

9 Ajuda em caso de avarias

Sempre que ocorrer uma avaria, observe a indicação de estado da bateria e do carregador. Consulte os capítulos **Indicações da bateria de iões de lítio** 84 e **Indicador do estado de funcionamento do carregador** 83.

No caso de avarias que não sejam mencionadas nesta tabela ou se não conseguir resolvê-las por si mesmo, contacte o nosso Centro de Assistência Técnica **Hilti**.



Avaria	Causa possível	Solução
LED não se acende.	Ficha não conectada.	▶ Ligue a ficha de rede à tomada.
	Avaria no produto.	▶ Retire o produto e volte a inseri-lo. Se, em seguida, o LED continuar a não acender, entre em contacto com o Centro de Assistência Técnica Hilti .
	Cabo de alimentação com defeito.	▶ Substitua o cabo de alimentação. ➔ 87
	Carregador avariado.	▶ Mandar reparar o produto no Centro de Assistência Técnica Hilti .

10 Reciclagem

As ferramentas **Hilti** são, em grande parte, fabricadas com materiais recicláveis. Um pré-requisito para a reciclagem é que esses materiais sejam devidamente separados. Em muitos países, a **Hilti** aceita a sua ferramenta usada para reutilização. Para mais informações dirija-se ao Serviço de Clientes **Hilti** ou ao seu vendedor.



- ▶ Não deite as ferramentas eléctricas, aparelhos electrónicos e baterias no lixo doméstico!

11 Garantia do fabricante

- ▶ Se tiver dúvidas em relação às condições de garantia, contacte o seu parceiro **Hilti** local.

12 Declaração FCC (válida nos EUA)/Declaração IC (válida no Canadá)



Esta ferramenta foi testada e declarada dentro dos limites estipulados para equipamentos digitais da Classe B, de acordo com a Parte 15 das Regras FCC. Estes limites correspondem a um nível de protecção razoável contra interferências prejudiciais em instalações residenciais. Estas ferramentas geram, usam e podem irradiar energia de radiofrequência. Por isso, se não forem instaladas e operadas segundo as instruções, podem causar interferências nas comunicações rádio.

No entanto, não é absolutamente garantido que não ocorram interferências numa instalação particular. Caso esta ferramenta provoque interferências na recepção de rádio ou de televisão, o que poderá ser verificado ao ligar e desligar a ferramenta, a solução será tentar corrigir essa interferência da seguinte forma:

- Reorientar ou deslocar a antena receptora.
- Aumentar a distância entre a ferramenta e o receptor.
- Ligar a ferramenta a uma tomada num circuito diferente daquele a que o receptor está ligado.
- Consulte o seu agente comercial ou um técnico de rádio e televisão experimentado.

Esta ferramenta respeita os respectivos valores limite de exposição a radiações.

Esta ferramenta deve ser instalada e operada com uma distância mínima de 20 cm entre o emissor e o seu corpo.

Condições: EUA

Esta ferramenta está de acordo com o parágrafo 15 das especificações FCC.

A utilização está sujeita às duas seguintes condições:

- A ferramenta não pode causar interferências.
- A ferramenta deve assimilar qualquer interferência, inclusive interferências que dão origem a operações indesejadas.



Esta ferramenta contém emissores/receptores sem licença, que combinam com o RSS sem licença das autoridades canadianas de Inovação, Ciência e Desenvolvimento económico. A ferramenta é uma ferramenta da classe B CAN ICES (B) / NMB (B).

A utilização está sujeita às duas seguintes condições:

- A ferramenta não pode causar interferências.
- A ferramenta deve assimilar qualquer interferência, inclusive interferências que dão origem a operações indesejadas da ferramenta.



Alterações ou modificações à ferramenta que não sejam expressamente aprovadas pela **Hilti** podem limitar o direito do utilizador em operar com esta ferramenta.

Para a ferramenta é aplicado o FCC Suppliers Declaration of Conformity procedure.

A parte responsável é:

Hilti, Inc.

7250 Dallas Parkway, Suite 1000

US-Plano, TX 75024

www.hilti.com

13 Mais informações

Poderá encontrar acessórios, produtos de sistema e outras informações sobre o seu produto → [aqui](#).



RoHS (directiva relativa à limitação de utilização de substâncias perigosas)

根据 SJ/T 11364-2014 的有害物质材料披露
 Hazardous substances material disclosure according to SJ/T 11364-2014

Product type: battery charger
 Products: C 8D-22, C 8DC-22

零件名称 Part name	有害物质 Hazardous substances									
	铅	汞	镉	六价铬	多溴联苯	多溴二苯醚	邻苯二甲酸二(2-乙基己基)酯	邻苯二甲酸丁酯	邻苯二甲酸二丁酯	邻苯二甲酸二异丁酯
	Lead (Pb)	Mercury (Hg)	Cadmium (Cd)	Hexavalent Chromium (Cr(VI))	Poly-brominated biphenyls (PBB)	Poly-brominated biphenyl-ethers (PBDE)	Bis (2-ethyl-hexyl) phthalate (DEHP)	Butyl benzyl phthalate (BBP)	Dibutyl phthalate (DBP)	Diisobutyl phthalate (DIBP)
电池充电器 C 8DC-22 电子板 Battery charger C 8DC-22 electronics	X	0	0	0	0	0	0	0	0	0
电池充电器 C 8DC-22 电子板 PCB Battery charger C 8DC-22 electronics PCB	X	0	0	0	0	0	0	0	0	0
橡胶底座 Rubber foot	0	0	0	0	0	0	0	0	0	0
电池充电器 C 8DC-22 空气导流装置 Battery charger C 8DC-22 airguide	0	0	0	0	0	0	0	0	0	0
密封 C 8DC-22 Sealing C 8DC-22	0	0	0	0	0	0	0	0	0	0
风扇 Fan	0	0	0	0	0	0	0	0	0	0
螺钉 Screws	0	0	0	0	0	0	0	0	0	0
电源线 C 8DC-22 220-240 V Cable C 8DC-22 220-240 V	X	0	0	0	0	0	0	0	0	0
电池充电器 C 8DC-22 盖板 Battery charger C 8DC-22 lid	0	0	0	0	0	0	0	0	0	0
导线 Cables	0	0	0	0	0	0	0	0	0	0

以下表格均依据 SJ/T 11364 通则制定。
 0: 表示该有害物质在该部件所有均质材料中的含量均在 GB/T 26572 标准规定的限量要求以下。
 X: 表示该有害物质至少在该部件的某一均质材料中的含量超出 GB/T 26572 标准规定的限量要求。
 (企业可基于其实际情况在包装箱内提供“X”标识的详细技术说明。)

The following tables are prepared in accordance with the provision of SJ/T 11364.

O: Indicates that said hazardous substances contained in all of the homogeneous materials for this part is below the limit requirement of GB/T 26572
 X: Indicates that said hazardous substances contained in at least one of the homogeneous materials used for this part is above the limit requirement of GB/T 26572.
 (Enterprises may further provide in this box technical explanation for marking "X" based on their actual circumstances.)

Esta tabela é válida para o mercado da China.



Declaration of the Presence Condition of the Restricted Substances Marking

設備名稱： Equipment name:	電池充電器 Battery charger				型號 (型式)： Type designation:			C 8DC-22 01, C 8D-22 01		
單元 Unit	限用物質及其化學符號									
	Restricted substances and its chemical symbols									
	鉛	汞	鎘	六價鉻	多溴聯苯	多溴二苯醚	鄰苯二甲酸二(2-乙基己酯)	鄰苯二甲酸丁酯	鄰苯二甲酸二丁酯	鄰苯二甲酸二異丁酯
Lead (Pb)	Mercury (Hg)	Cadmium (Cd)	Hexavalent Chromium (Cr(VI))	Poly-brominated biphenyls (PBB)	Poly-brominated biphenyl-ethers (PBDE)	Bis (2-ethyl-hexyl) phthalate (DEHP)	Butyl benzyl phthalate (BBP)	Dibutyl phthalate (DBP)	Diisobutyl phthalate (DIBP)	
電池充電器 C 8DC-22 電子 Battery charger C 8DC-22 electronics	-	o	o	o	o	o	o	o	o	o
電池充電器 C 8DC-22 電子 PCB Battery charger C 8DC-22 electronics PCB	-	o	o	o	o	o	o	o	o	o
膠層腳座 Rubber foot	o	o	o	o	o	o	o	o	o	o
電池充電器 C 8DC-22 空氣導向器 Battery charger C 8DC-22 airguide	o	o	o	o	o	o	o	o	o	o
密封 C 8DC-22 Sealing C 8DC-22	o	o	o	o	o	o	o	o	o	o
螺絲 Screws	o	o	o	o	o	o	o	o	o	o
風扇 Fan	o	o	o	o	o	o	o	o	o	o
電源線 C 8DC-22 220-240 V Cable C 8DC-22 220-240 V	-	o	o	o	o	o	o	o	o	o
電池充電器 C 8DC-22 護蓋 Battery charger C 8DC-22 lid	o	o	o	o	o	o	o	o	o	o
電線 Cables	o	o	o	o	o	o	o	o	o	o
備考 1. "超出 0.1 wt %" 及 "超出 0.01 wt %" 係指限用物質之百分比含量超出百分比含量基準值。 Note 1: "Exceeding 0.1wt.% and exceeding 0.01wt %" indicate that the percentage contain of the restricted substance exceeds the reference percentage value of presence condition. 備考 2. "o" 係指該項限用物質之百分比含量未超出百分比含量基準值。 Note 2: "o" - indicates that the percentage contain of the restricted substance does not exceeds the percentage of reference value of presence. 備考 3. "-" 係指該項限用物質為排除項目。										

Note 3: The "-" indicates that the restricted substance corresponds to the exemption.

Esta tabela é válida para o mercado de Taiwan.

Homologações específicas dos países

As seguintes secções incluem exigências de homologação dos respectivos mercados.

Condições: Coreia do Sul

기자재의 명칭/모델명 :

전기충전기/C 8DC-22

인증받은 모듈: R-C-TCa-ME310G1-WW

수입업체(상호)명: 힐티코리아

A/S: 080-220-2000

제조사/제조국: Hilti Corporation / 슬로바키아



Condições: Brasil

Incorpora produto homologado pela ANATEL sob número 08566-20-02618

Este equipamento não tem direito à proteção contra interferência prejudicial e não pode causar interferência em sistemas devidamente autorizados. Para maiores informações, consulte o site da ANATEL – <https://www.gov.br/anatel/pt-br>

Condições: Tailândia



เครื่องโทรคมนาคมและอุปกรณ์นี้ มีความสอดคล้อง ตาม มาตรฐานหรือข้อกำหนดทางเทคนิคของ กสทช. เครื่อง วิทยุคมนาคมนี้มีระดับการแผ่คลื่นแม่เหล็กไฟฟ้า สอดคล้อง ตามมาตรฐานความปลอดภัยต่อสุขภาพของ มนุษย์จาก การใช้เครื่อง วิทยุคมนาคมที่คณะกรรมการ กิจการโทรคมนาคมแห่งชาติประกาศกำหนด.

Condições: Taiwan

減少電磁波影響，請妥適使用

電波功率密度 MPE 標準值：tbd mW/cm²，送測產品實測值：tbd mW/cm²，建議使用時設備天線至少距離人體 20 公分。

Condições: México

La operación de este equipo está sujeta a las siguientes dos condiciones: (1) es posible que este equipo o dispositivo no cause interferencia perjudicial y (2) este equipo o dispositivo debe aceptar cualquier interferencia, incluyendo la que pueda causar su operación no deseada.

Este dispositivo no cuenta con Radio FM.

Este dispositivo no soporta VoLTE.

La localización del IMEI del equipo se muestra en la etiqueta del C 8DC-22 (01).

14 Hilti Baterias de íões de lítio

Indicações relativas à segurança e utilização

Nesta documentação, o termo bateria é utilizado para baterias de íões de lítio recarregáveis Hilti nas quais estão agrupadas várias células de íões de lítio. Foram concebidas para ferramentas eléctricas Hilti e só devem ser utilizadas com estas. Utilize apenas baterias originais **Hilti!**

Descrição

Baterias **Hilti** estão equipadas com sistemas de gestão e proteção das células.

As baterias são compostas por células que contêm materiais acumuladores de íões de lítio, que permitem uma elevada densidade de energia específica. As células de íões de lítio estão sujeitas a um efeito de



memória muito reduzido; no entanto, reagem de forma muito sensível a golpes violentos, descarga total ou temperaturas elevadas.

Pode encontrar os produtos autorizados para baterias Hilti no seu **Hilti Store** ou em: www.hilti.group

Segurança

- ▶ **Tenha em atenção as seguintes normas de segurança para um manuseamento e utilização seguros de baterias de íões de lítio.** A inobservância pode causar irritações da pele, ferimentos corrosivos graves, queimaduras químicas, fogo e/ou explosões.
- ▶ Manuseie cuidadosamente as baterias a fim de evitar danos e impedir a fuga de líquidos extremamente nocivos!
- ▶ As baterias não devem, em caso algum, ser modificadas ou manipuladas!
- ▶ As baterias não podem ser desmanteladas, esmagadas, aquecidas acima dos 80°C ou incineradas.
- ▶ Não utilize ou carregue baterias que tenham recebido uma pancada ou que estejam, de outra forma, danificadas. Verifique regularmente se as suas baterias apresentam indícios de danos.
- ▶ Nunca utilize baterias recicladas ou reparadas.
- ▶ Nunca utilize a bateria ou uma ferramenta eléctrica a bateria como ferramenta de percussão.
- ▶ Nunca expor as baterias à radiação solar directa, temperaturas elevadas, faíscas ou chamas abertas. Isso pode dar origem a explosões.
- ▶ Não toque nos pólos da bateria com os dedos, ferramentas, jóias ou outros objectos condutores da electricidade. Isto pode danificar a bateria e causar danos materiais e ferimentos.
- ▶ Mantenha as baterias afastadas da chuva, humidade e líquidos. A entrada de humidade pode causar curto-circuitos, choques eléctricos, queimaduras, incêndio e explosões.
- ▶ Utilize apenas carregadores e ferramentas eléctricas previstos para este tipo de bateria. Para isso, tenha em atenção as indicações nos respectivos manuais de instruções.
- ▶ Nunca utilize nem guarde a bateria em ambientes potencialmente explosivos.
- ▶ Se a bateria estiver demasiado quente ao toque, poderá estar com defeito. Coloque a bateria num local com boa visibilidade que não constitua risco de incêndio, suficientemente afastado de materiais inflamáveis. Deixe a bateria arrefecer. Se, passado uma hora, a bateria ainda estiver demasiado quente ao toque, então está com defeito. Proceda de acordo com as instruções no capítulo **Medidas em caso de deflagração de incêndio na bateria**.

Comportamento no caso de baterias danificadas

- ▶ Contacte sempre o Centro de Assistência Técnica **Hilti**, quando uma bateria estiver danificada.
- ▶ Não utilize baterias em que exista um derrame de líquido.
- ▶ Em caso de derrame de líquido, evite o contacto directo com os olhos e/ou com a pele. Use sempre luvas e óculos de protecção ao manusear com líquido da bateria.
- ▶ Utilize um produto químico de limpeza aprovado para o efeito, para remover o líquido da bateria derramado. Observe as suas normas de transporte locais relativas ao líquido da bateria.
- ▶ Coloque uma bateria danificada num recipiente não inflamável e cubra-a com areia seca, pó de giz (CaCO₃) ou silicatos (vermiculite). Em seguida, feche hermeticamente a tampa e guarde o recipiente afastado de gases, líquidos ou objectos inflamáveis.
- ▶ Efectue a reciclagem do recipiente na sua **Hilti Store** ou entre em contacto com a empresa de recolha de lixo responsável. **Observe as suas normas de transporte locais para baterias danificadas!**

Comportamento em caso de baterias que já não funcionam

- ▶ Tenha atenção a um comportamento anormal da bateria, como carregamento deficiente, tempos de carregamentos anormalmente longos, redução significativa da potência, actividades anormais do LED ou derrames de líquidos. Isto são indícios de um problema interno.
- ▶ Se desconfiar de um problema interno da bateria, entre em contacto com o Centro de Assistência Técnica **Hilti**.
- ▶ Se a bateria já não funcionar, já não puder ser carregada ou houver derrame de líquido, terá de a eliminar. Consultar o capítulo **Manutenção e reciclagem**.

Medidas em caso de deflagração de incêndio na bateria



AVISO

Perigo devido a deflagração de incêndio na bateria! Uma bateria em chamas expõe líquidos e vapores perigosos e potencialmente explosivos, que podem causar ferimentos corrosivos, queimaduras ou explosões.

- ▶ Use o seu equipamento de protecção individual quando estiver a combater um incêndio na bateria.
- ▶ Garanta uma ventilação suficiente de forma a permitir a saída de vapores perigosos e potencialmente explosivos.



- ▶ Em caso de formação intensiva de fumo, abandone imediatamente o local.
- ▶ Em caso de irritação das vias respiratórias, consulte um médico.
- ▶ Chame os bombeiros antes de tentar extinguir o incêndio.
- ▶ Combata incêndios em baterias apenas com água e à maior distância possível. Os extintores de pó químico e as mantas ignífugas são ineficazes em baterias de iões de lítio. Os incêndios nas proximidades podem ser combatidos com produtos extintores convencionais.
- ▶ Não tente mover grandes quantidades de baterias a arder. Retire, das áreas próximas, os materiais não afetados, de forma a isolar assim as baterias afectadas.

Em caso de baterias que não arrefecem, quem deitam fumo ou a arder:

- ▶ Recolha-a com uma pá e coloque-a num balde com água. Através do efeito de arrefecimento, inibe-se a propagação de um incêndio às células da bateria que ainda não tenham alcançado a temperatura crítica para a inflamação.
- ▶ Deixe a bateria no balde durante pelo menos 24 horas, até que arrefeça por completo.
- ▶ Consultar o capítulo **Comportamento no caso de baterias danificadas**.

Indicações sobre transporte e armazenamento

- ▶ Temperatura ambiente de funcionamento entre -17°C e +60°C / 1°F e 140°F.
- ▶ Temperatura de armazenamento entre -20°C e +40°C e -4°F e 104°F.
- ▶ Não guardar as baterias no carregador. Após o processo de carregamento, retire sempre a bateria do carregador.
- ▶ Armazenar as baterias num local o mais fresco e seco possível. Um armazenamento fresco aumenta a vida útil da bateria. Nunca armazene as baterias em locais onde fiquem sujeitas à exposição solar, em cima de radiadores ou por trás de um vidro.
- ▶ As baterias não devem ser enviadas por correio. Quando pretender enviar baterias não danificadas, contacte uma empresa transportadora.
- ▶ Nunca transportar as baterias em embalagem solta. Durante o transporte, as baterias devem ser protegidas contra impactos e vibrações excessivos e isoladas de quaisquer materiais condutores ou outras baterias, para que não entrem em contacto com os pólos de outras baterias e causem um curto-circuito. **Observe as suas normas de transporte locais para baterias.**

Manutenção e reciclagem

- ▶ Mantenha a bateria limpa e isenta de óleos e massas. Evite pó ou sujidades desnecessários na bateria. Limpe a bateria com um pincel seco e macio ou um pano limpo e seco.
- ▶ Nunca opere a bateria com as saídas de ar obstruídas. Limpe as saídas de ar cuidadosamente com uma escova seca e macia.
- ▶ Evite a penetração de corpos estranhos no interior.
- ▶ Não deixe entrar nenhuma humidade na bateria. Se tiver entrado humidade na bateria, trate-a como uma bateria danificada e isole-a num recipiente não inflamável.
 - ▶ Consultar o capítulo **Comportamento no caso de baterias danificadas**.
- ▶ Uma reciclagem incorrecta pode representar perigo para a saúde devido à fuga de gases ou líquidos. Efectue a reciclagem da bateria na sua **Hilti Store** ou entre em contacto com a empresa de recolha de lixo responsável. **Observe as suas normas de transporte locais para baterias danificadas!**
- ▶ Não deite as baterias no lixo doméstico.
- ▶ Elimine as baterias de modo a mantê-las longe do alcance das crianças. Para evitar curto-circuitos, cubra as conexões com um material não condutor.

Manuale d'istruzioni originale

Contenuto


1	Indicazioni relative al manuale d'istruzioni	96
1.1	Informazioni sul presente manuale d'istruzioni	96
1.2	Spiegazioni del disegno	96
1.3	Simboli in funzione del prodotto	97



2	Sicurezza	98
2.1	Indicazioni generali di sicurezza	98
2.2	Utilizzo conforme e cura dei caricabatterie	98
2.3	Utilizzo conforme e cura delle batterie ricaricabili	98
3	Descrizione	99
3.1	Panoramica del prodotto 1	99
3.2	Utilizzo conforme	99
3.3	Visualizzazione dello stato operativo del caricabatterie	100
3.4	Indicatori di stato della batteria al litio durante la ricarica	100
3.5	Visualizzazione dello stato della batteria al litio	100
3.6	Dotazione	101
4	Dati tecnici	101
4.1	Informazioni sul prodotto	101
5	Utilizzo dei cavi di prolunga	102
6	Utilizzo	102
6.1	Accensione del caricabatterie e caricamento della batteria	102
7	Cura e manutenzione	103
7.1	Sostituzione del cavo di alimentazione 2	103
8	Trasporto e magazzinaggio	104
9	Supporto in caso di anomalie	104
10	Smaltimento	105
11	Garanzia del costruttore	105
12	Dichiarazione FCC (valida negli USA)/Dichiarazione IC (valida in Canada)	105
13	Ulteriori informazioni	106
14	Hilti Batterie al litio	109

1 Indicazioni relative al manuale d'istruzioni

1.1 Informazioni sul presente manuale d'istruzioni

- **Attenzione!** Prima di utilizzare il prodotto, assicurarsi di aver letto e compreso il manuale d'istruzioni allegato al prodotto, comprese le istruzioni, le indicazioni di sicurezza, le avvertenze, le illustrazioni e le specifiche. In particolare, è necessario familiarizzare con tutte le istruzioni, le indicazioni di sicurezza, le avvertenze, le illustrazioni, le specifiche, i componenti e le funzioni. In caso di mancata osservanza sussiste il pericolo di scossa elettrica, incendio, lesioni gravi o morte. Conservare il manuale d'istruzioni, comprese tutte le istruzioni, indicazioni di sicurezza e avvertenze, per un utilizzo successivo.
- I prodotti **HILTI** sono destinati ad un uso di tipo professionale e devono essere utilizzati, sottoposti a manutenzione e riparati esclusivamente da personale autorizzato ed opportunamente istruito. Questo personale deve essere istruito specificamente sui pericoli che possono presentarsi. Il prodotto ed i suoi accessori possono essere fonte di pericolo se maneggiati in modo non idoneo da personale non opportunamente istruito o utilizzati in modo non conforme alle disposizioni.
- Il manuale d'istruzioni allegato corrisponde allo stato attuale della tecnica al momento della stampa. La versione più aggiornata è sempre disponibile online sulla pagina del prodotto Hilti. A tale scopo, utilizzare il link o il codice QR nel presente manuale d'istruzioni, contrassegnato dal simbolo .
- Il manuale d'istruzioni deve rimanere sempre a portata di mano sul prodotto. Se affidato a terzi, il prodotto deve essere sempre provvisto del manuale d'istruzioni.

1.2 Spiegazioni del disegno

1.2.1 Avvertenze

Le avvertenze avvisano della presenza di pericoli nell'uso del prodotto. Vengono utilizzate le seguenti parole segnaletiche:



⚠ PERICOLO

PERICOLO !

- ▶ Prestare attenzione ad un pericolo imminente, che può essere causa di lesioni gravi o mortali.

⚠ AVVERTIMENTO

AVVERTIMENTO !

- ▶ Per un pericolo potenzialmente imminente, che può essere causa di lesioni gravi o mortali per le persone.

⚠ PRUDENZA

PRUDENZA !

- ▶ Situazione potenzialmente pericolosa, che potrebbe causare lesioni alle persone o danni materiali.

1.2.2 Simboli nel manuale d'istruzioni

Nel presente manuale d'istruzioni vengono utilizzati i seguenti simboli:

	Rispettare il manuale d'istruzioni
	Indicazioni sull'utilizzo ed altre informazioni utili
	Querverweis, auf das Symbol folgt die Seitenzahl
	Smaltimento dei materiali riciclabili
	Non gettare elettrodomestici o batterie tra i rifiuti domestici
	Batteria al litio Hilti

1.2.3 Simboli nelle figure

Vengono utilizzati i seguenti simboli nelle figure:

	Questi numeri rimandano alle figure corrispondenti all'inizio del presente manuale d'istruzioni.
	La numerazione nelle figure fa riferimento ad importanti fasi di lavoro o a componenti importanti per le fasi di lavoro. Nel testo queste fasi di lavoro o questi componenti vengono messi in evidenza con numeri corrispondenti, ad es. (3) .
	I numeri di posizione vengono utilizzati nella figura Panoramica e fanno riferimento ai numeri della legenda nel paragrafo Panoramica prodotto .
	Questo simbolo invita a prestare particolare attenzione durante l'uso del prodotto.

1.3 Simboli in funzione del prodotto

1.3.1 Simboli generali

Simboli che vengono utilizzati in combinazione con il prodotto.

	Il prodotto supporta la tecnologia NFC, compatibile con piattaforme iOS e Android.
	Doppio isolamento
	Per esclusivo uso in ambienti chiusi
	Corrente continua
	Corrente alternata



2 Sicurezza

2.1 Indicazioni generali di sicurezza

⚠ ATTENZIONE Leggere tutte le indicazioni di sicurezza, istruzioni, illustrazioni e dati tecnici, in dotazione con il presente attrezzo elettrico. La mancata osservanza delle seguenti istruzioni può provocare scosse elettriche, incendi e/o lesioni gravi.

Si raccomanda di conservare tutte le indicazioni di sicurezza e le istruzioni per gli utilizzi futuri.

- ▶ Questo prodotto non deve essere utilizzato da persone (compresi i bambini) con limitate capacità fisiche, sensoriali o mentali, o prive di esperienza e conoscenze.
- ▶ Non lasciare giocare i bambini con il prodotto.

2.2 Utilizzo conforme e cura dei caricabatterie

- ▶ Per evitare lesioni, ricaricare con il caricabatterie solo le batterie al litio **Hilti** ammesse.
- ▶ Il luogo di utilizzo del caricabatterie deve essere pulito, fresco, asciutto e non soggetto a gelo.
- ▶ Tenere il prodotto al riparo dalla pioggia e dall'umidità. L'eventuale infiltrazione di acqua nel prodotto aumenta il rischio di scosse elettriche.
- ▶ Durante il processo di carica, il caricabatterie deve poter cedere calore, quindi le feritoie di ventilazione devono essere libere. Non effettuare la ricarica in un contenitore chiuso.
- ▶ Effettuare accuratamente la manutenzione dell'attrezzo. Accertarsi che non vi siano pezzi rotti o danneggiati al punto da non consentire al prodotto di funzionare correttamente. Qualora si riscontrino componenti danneggiati o rotti, fare riparare il prodotto, prima di utilizzarlo.
- ▶ Utilizzare i caricabatterie e le rispettive batterie in conformità con le presenti istruzioni e secondo quanto previsto per questo tipo specifico di attrezzo. L'impiego di caricabatterie per usi diversi da quelli consentiti può dar luogo a situazioni pericolose.
- ▶ Caricare le batterie esclusivamente nei caricabatterie consigliati dal produttore. Se un caricabatterie previsto per un determinato tipo di batteria viene utilizzato con altri tipi di batterie, sussiste il pericolo di incendio.
- ▶ Tenere la batteria non utilizzata o il caricabatterie lontani da graffette, monete, chiavi, chiodi, viti o da altri oggetti di metallo di piccole dimensioni che potrebbero causare un collegamento tra i contatti della batteria o del caricabatterie. Un eventuale cortocircuito tra i contatti della batteria o di carica potrà dare origine a ustioni e ad incendi.
- ▶ Non lasciare mai le batterie inserite nel caricabatterie per un periodo prolungato. La buona pratica prevede di staccare i caricabatterie dalla rete elettrica al termine della ricarica e di rimuovere le batterie dal caricabatterie, soprattutto per il magazzino e il trasporto.

2.3 Utilizzo conforme e cura delle batterie ricaricabili

- ▶ **Prestare attenzione alle seguenti avvertenze di sicurezza per trattare ed utilizzare correttamente le batterie al litio.** La mancata osservanza può provocare irritazioni alla pelle, gravi lesioni corrosive, ustioni chimiche, incendi e/o esplosioni.
- ▶ Utilizzare le batterie solo se in perfette condizioni tecniche di funzionamento.
- ▶ Maneggiare con cura le batterie, onde evitare possibili danneggiamenti e la fuoriuscita di liquidi molto nocivi per la salute!
- ▶ Le batterie non devono essere in alcun caso modificate o manipolate!
- ▶ Le batterie non devono essere smontate, schiacciate, riscaldate o bruciate a temperature superiori a 80°C (176°F).
- ▶ Non utilizzare o caricare le batterie che hanno ricevuto un colpo o altro tipo di danneggiamento. Controllare regolarmente che sulle batterie non si riscontrino segni di danneggiamento.
- ▶ Non utilizzare mai batterie riciclate o riparate.
- ▶ Non utilizzare mai una batteria o un attrezzo elettrico a batteria come attrezzo a percussione.
- ▶ Non esporre mai le batterie ai raggi diretti del sole, a temperature elevate, alla formazione di scintille o a fiamme libere. Questo potrebbe provocare esplosioni.
- ▶ Non toccare i poli della batteria con le dita, con utensili, braccialetti, anelli o altri oggetti a conducibilità elettrica. Ciò potrebbe danneggiare la batteria e provocare danni materiali e lesioni.

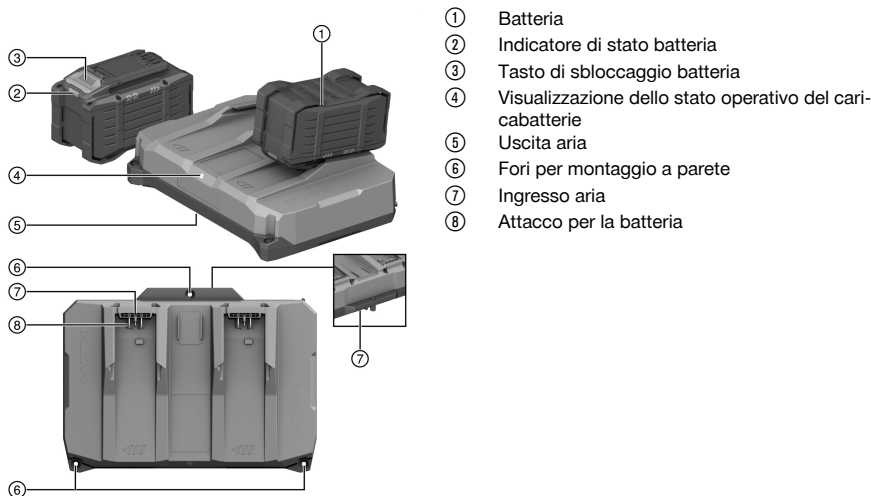


- ▶ Tenere le batterie al riparo da pioggia, umidità e liquidi. La penetrazione di umidità può provocare cortocircuiti, scosse elettriche, ustioni, incendi ed esplosioni.
- ▶ Utilizzare solamente i caricabatterie e gli elettroattrezzi previsti per questo tipo di batterie. Prestare attenzione alle indicazioni riportate nei rispettivi manuali d'istruzioni.
- ▶ Non utilizzare o conservare la batteria in ambienti a rischio di esplosione.
- ▶ Quando la batteria è troppo calda al tatto, è possibile che sia difettosa. Collocare la batteria in un luogo visibile e non infiammabile ad una distanza sufficiente dai materiali infiammabili. Fare raffreddare la batteria. Se la batteria dopo un'ora è ancora troppo calda al tatto, è possibile che sia difettosa. Rivolgersi al Centro Riparazioni **Hilti** oppure leggere il documento "Avvertenze per la sicurezza e l'utilizzo di batterie al litio **Hilti**".

Osservare le direttive speciali valide per il trasporto, il magazzinaggio e l'utilizzo di batterie al litio. Leggere le avvertenze per la sicurezza e l'utilizzo delle batterie al litio **Hilti** riportate alla fine del presente manuale d'istruzioni, scansionando il codice QR.

3 Descrizione

3.1 Panoramica del prodotto



- ① Batteria
- ② Indicatore di stato batteria
- ③ Tasto di sbloccaggio batteria
- ④ Visualizzazione dello stato operativo del caricabatterie
- ⑤ Uscita aria
- ⑥ Fori per montaggio a parete
- ⑦ Ingresso aria
- ⑧ Attacco per la batteria

3.2 Utilizzo conforme

Il prodotto descritto è un caricabatterie portatile per ricaricare fino a 2 batterie al litio **Hilti** Nuron con una tensione nominale di 21,6 volt. A seconda della versione nazionale, è ideato per il collegamento alle prese da 100 a 127 volt o da 220 a 240 volt in tensione alternata.

Il caricabatterie può essere posizionato su superfici di fondo piane o montato a parete.

Il caricabatterie contiene un modulo dati concepito per raccogliere e trasmettere informazioni su caricabatterie, batterie ricaricabili e attrezzi attraverso le reti di telefonia mobile. Queste informazioni possono essere utilizzate per consentire funzioni software e servizi **Hilti** ampliati.

La raccolta e trasmissione delle informazioni su caricabatterie, batterie ricaricabili e utensili è attivata di default. Per disattivare la raccolta e trasmissione, rivolgersi al Centro Riparazioni **Hilti**.

- Le batterie al litio **Hilti** ammesse per questo prodotto sono riportate in questo elenco.
- Non tutte le batterie sono disponibili in tutti i paesi.



3.3 Visualizzazione dello stato operativo del caricabatterie

Stato	Significato
LED spento.	⓪ Il caricabatterie non è pronto per l'uso.
Il LED verde è acceso.	⓪ / Il caricabatterie è pronto per l'uso o le batterie sono cariche.
Il LED verde lampeggia lentamente.	Ⓜ 1 o 2 batterie vengono ricaricate con la potenza di ricarica normale.
Il LED verde lampeggia rapidamente.	ⓂⓂ 1 batteria viene ricaricata in "Boost Mode".*
Il LED si accende in blu.	Ⓛ Trasmissione dati attiva, la ricarica prosegue.
Il LED blu-bianco lampeggia.	ⓁⓁ Aggiornamento del firmware in corso, la ricarica prosegue.
Il LED lampeggia con luce gialla.	⚠ Errore nel caricabatterie. Rimuovere le batterie ricaricabili, staccare il caricabatterie dall'alimentazione e ricollegarlo. Se il problema persiste, rivolgersi al Centro Riparazioni Hilti .
Il LED lampeggia con luce rossa.	🔒 Il caricabatterie è bloccato e non può essere utilizzato. Rivolgersi al Centro Riparazioni Hilti .

* Il "Boost Mode" consente di accelerare la ricarica poiché aumenta la potenza di ricarica. Il "Boost Mode" si attiva automaticamente se si inserisce solo una batteria in uno dei due slot, se la batteria è compatibile con "Boost Mode" e se il livello di carica della batteria è compreso tra 0% e 80%. Per ulteriori informazioni rivolgersi al proprio referente **Hilti** o consultare: www.hilti.group

3.4 Indicatori di stato della batteria al litio durante la ricarica

Se una batteria al litio **Hilti** Nuron è collegata a un caricabatterie **Hilti**, l'indicatore di stato della batteria indica il livello di carica ed eventuali messaggi d'errore.

Stato	Significato
Un (1) LED lampeggia lentamente con luce verde	La batteria viene caricata, livello di carica: ≤ 20 %
Un (1) LED si accende con luce verde, un (1) LED lampeggia lentamente con luce verde	La batteria viene caricata, livello di carica: da 21 % a 40%
Due (2) LED sono accesi di colore verde, un (1) LED lampeggia lentamente con luce verde	La batteria viene caricata, livello di carica: da 41 % a 60%
Tre (3) LED sono accesi di colore verde, un (1) LED lampeggia lentamente con luce verde	La batteria viene caricata, livello di carica: da 61 % a 80%
Quattro (4) LED sono accesi di colore verde	La batteria viene caricata, livello di carica: ≥ 80 %
Nessun LED acceso	La batteria è completamente carica, il processo di carica è stato completato.
Un (1) LED lampeggia rapidamente di colore giallo, quindi uno o più LED si accendono con luce verde	Il processo di carica viene interrotto. È possibile che la batteria non rientri nel range di temperatura consentito. Il processo di carica viene proseguito automaticamente non appena vengono nuovamente soddisfatti i parametri richiesti. Se necessario, portare la batteria alla temperatura di carica consigliata.
Un (1) LED lampeggia rapidamente con luce rossa	La batteria al litio è bloccata e non può essere ulteriormente utilizzata. Rivolgersi al Centro Riparazioni Hilti .

3.5 Visualizzazione dello stato della batteria al litio

Hilti consiglia di verificare ogni volta il livello della batteria al litio prima della ricarica.

Per interrogare le condizioni della batteria, tenere premuto per più di tre secondi il tasto di sbloccaggio della batteria. Il sistema non rileva alcun potenziale malfunzionamento della batteria a causa di un uso improprio, come ad es. caduta, fori, danni esterni provocati dal calore ecc.



Stato	Significato
Tutti i LED si accendono in sequenza e infine un (1) LED verde rimane acceso costantemente.	È possibile continuare ad utilizzare la batteria.
Tutti i LED si accendono in sequenza e infine un (1) LED giallo lampeggia rapidamente.	Impossibile portare a termine la richiesta relativa allo stato della batteria. Ripetere la procedura o rivolgersi al Centro Riparazioni Hilti .
Tutti i LED si accendono in sequenza e infine il (1) LED rosso rimane acceso costantemente.	Se è possibile continuare ad utilizzare un prodotto collegato, la capacità residua della batteria è inferiore al 50%. Se non è più possibile continuare ad utilizzare un prodotto collegato, significa che la batteria è alla fine della sua durata e deve essere sostituita. Rivolgersi al Centro Riparazioni Hilti .

3.6 Dotazione

Caricabatterie, manuale d'istruzioni.

Altri prodotti di sistema, omologati per il vostro prodotto, sono reperibili presso il vostro **Hilti Store** oppure all'indirizzo: www.hilti.group

4 Dati tecnici

4.1 Informazioni sul prodotto

		C 8DC-22
Generazione prodotto		01
Peso		2,4 kg (5,3 lb)
Tensione d'uscita nominale		10,8 V ... 21,6 V
Potenza massima d'uscita		900 W
Frequenza		699 MHz ... 2.170 MHz
Massima potenza di trasmissione irradiata	GPRS (non valido per Corea del Sud)	33 dBm
	EGPRS (non valido per Corea del Sud)	27 dBm
	LTE	23 dBm
Temperatura di magazzino		-20 °C ... 70 °C (-4 °F ... 158 °F)
Temperatura ambiente durante il funzionamento		-17 °C ... 60 °C (1 °F ... 140 °F)



5 Utilizzo dei cavi di prolunga

International			Information on the rating plate >>							
			2,5 A	5,0 A	6,0 A	8,0 A	10,0 A	12,0 A	14,0 A	16,0 A
Voltage	mm ²									
230V	1,5		175 m	90 m	75 m	55 m	45 m	35 m	30 m	25 m
110V	1,5		90 m	45 m	40 m	30 m	20 m	15 m	15 m	10 m
230V	2,5		290 m	145 m	120 m	90 m	75 m	60 m	50 m	40 m
110V	2,5		145 m	75 m	60 m	45 m	35 m	30 m	25 m	20 m
230V	4		460 m	230 m	190 m	145 m	115 m	95 m	80 m	70 m
110V	4		230 m	115 m	95 m	75 m	60 m	45 m	40 m	35 m

USA			Information on the rating plate >>							
			2,5 A	5,0 A	7,5 A	10,0 A	12,5 A	15,0 A	17,5 A	20,0 A
voltage										
120V	AWG 16		280 ft	140 ft	95 ft	70 ft	55 ft	--	--	--
120V	AWG 14		440 ft	220 ft	150 ft	110 ft	90 ft	70 ft	--	--
120V	AWG 12		700 ft	350 ft	235 ft	175 ft	140 ft	110 ft	100 ft	85 ft
120V	AWG 10		1070 ft	535 ft	360 ft	270 ft	215 ft	180 ft	150 ft	130 ft

Japan			銘板に関する情報>>							
			2,5 A	5,0 A	7,5 A	9,0 A	10,0 A	12,0 A	13,5 A	15,0 A
電圧	mm ²									
100V	2		115 m	60 m	40 m	35 m	30 m	25 m	20 m	15 m
100V	3,5		200 m	100 m	70 m	60 m	50 m	40 m	35 m	30 m

AVVERTIMENTO

Pericolo dovuto a cavi danneggiati! È proibito toccare il cavo di rete o di prolunga se questo è stato danneggiato durante il lavoro. Disinserire la spina dalla presa.

- ▶ Controllare regolarmente il cavo di collegamento dell'attrezzo e, in caso di danni, farlo sostituire da personale tecnico riconosciuto.
- Utilizzare esclusivamente cavi di prolunga omologati per la specifica applicazione, con una sezione sufficiente del cavo. In caso contrario si potrebbero riscontrare perdite di potenza dell'attrezzo e surriscaldamento del cavo.
- Controllare regolarmente che il cavo di prolunga non presenti danneggiamenti.
- I cavi di prolunga danneggiati devono essere sostituiti.
- Se si utilizza il cavo di prolunga all'esterno, il cavo deve essere omologato per la posa all'aperto ed essere contrassegnato opportunamente.

6 Utilizzo

AVVERTIMENTO

Pericolo dovuto a cavi danneggiati! Se durante il lavoro il cavo di alimentazione o di prolunga viene danneggiato, staccare immediatamente l'attrezzo ed il cavo dalla rete. Non toccare le parti difettose!

- ▶ Controllare regolarmente tutti i cavi di collegamento. Sostituire i cavi di prolunga difettosi. Far sostituire i cavi di alimentazione danneggiati da un esperto.

In generale si consiglia l'utilizzo di un circuito di sicurezza per correnti di guasto (RCD) con max. 30 mA di corrente di intervento.

6.1 Accensione del caricabatterie e caricamento della batteria

AVVERTIMENTO

Pericolo di esplosione durante la carica di batterie non autorizzate. Possono verificarsi lesioni e danni al caricabatterie.

- ▶ Non caricare batterie non ricaricabili.
- ▶ Per questo caricabatterie utilizzare solo batterie approvate da Hilti.



PRUDENZA

Cortocircuito dovuto a umidità o bagnato Ne conseguono danneggiamenti al prodotto.

- ▶ Utilizzare il prodotto solo in locali chiusi.
- ▶ Tenere il prodotto lontano da umidità o bagnato.

1. Inserire la spina nella presa.
 - ▶ Il LED verde è acceso.
2. Inserire la batteria sull'apposita interfaccia.
 - ▶ La batteria viene caricata.

Se si inseriscono 2 batterie, vengono ricaricate entrambe contemporaneamente. Se si inserisce solo una batteria, il tempo di ricarica si riduce se la batteria è compatibile con il "Boost Mode" (vedere capitolo **Visualizzazione dello stato operativo del caricabatterie** 100).

3. Quando la batteria è carica, rimuovere la batteria dal caricabatterie.

7 Cura e manutenzione

AVVERTIMENTO

Pericolo di scossa elettrica! Qualora si eseguano interventi di cura e manutenzione a connettore di alimentazione inserito, vi è rischio di lesioni ed ustioni di grave entità.

- ▶ Prima di qualsiasi intervento di cura e manutenzione, estrarre sempre il connettore di alimentazione!

Cura

- Rimuovere con cura lo sporco tenace attaccato all'attrezzo.
- Se presente, pulire con cautela le feritoie di ventilazione con una spazzola morbida ed asciutta.
- Pulire la carcassa solo con un panno leggermente inumidito.

Manutenzione

AVVERTIMENTO

Pericolo di scossa elettrica! Riparazioni incaute su componenti elettrici possono provocare gravi lesioni e bruciature.

- ▶ Tutte le riparazioni inerenti alle parti elettriche devono essere eseguite solo da elettricisti specializzati.
- Controllare regolarmente che tutte le parti visibili non presentino danneggiamenti e che gli elementi di comando funzionino perfettamente.
- In caso di danneggiamenti e/o di malfunzionamenti, non mettere in funzione il prodotto. Far riparare immediatamente il prodotto da un Centro Riparazioni **Hilti**.
- In seguito ad eventuali lavori di cura e manutenzione dell'attrezzo, ripristinare tutti i dispositivi di protezione e verificarne il corretto funzionamento.

Per un funzionamento sicuro, utilizzare solo ricambi, materiali di consumo ed accessori originali. Le parti di ricambio, i materiali di consumo e gli accessori autorizzati da **Hilti** per il vostro prodotto sono disponibili presso il vostro **Hilti Store** oppure all'indirizzo: **www.hilti.group**

7.1 Sostituzione del cavo di alimentazione

PERICOLO

Pericolo di lesioni! Pericolo di scossa elettrica.

- ▶ Il prodotto deve essere sottoposto a manutenzione e riparato esclusivamente da personale autorizzato e appositamente istruito! Questo personale deve essere istruito specificamente sui possibili pericoli.

Se il cavo di alimentazione è danneggiato, deve essere sostituito.

Rispettare le norme specifiche del proprio paese per la sicurezza elettrica.

1. Estrarre la spina del caricabatterie dalla presa di corrente.



2. Togliere la base gommata **(1)** dal coperchio e rimuovere la vite di fissaggio sottostante.

Materiale

Cacciavite Torx® T20

3. Aprire il coperchio.
 4. Fare una foto o un disegno per ricordarsi la posa del cavo di alimentazione.
 5. Premere con cautela uno dei morsetti con un cacciavite piatto per allentare il cavo. Estrarre il cavo dal morsetto. Ripetere il passo per il secondo cavo e poi rimuovere il cavo di alimentazione difettoso.
 6. Montare il nuovo cavo di alimentazione. Premere un morsetto con un cacciavite piatto e spingere il cavo nel morsetto. Rilasciare il morsetto e controllare che il cavo sia tenuto saldamente. Ripetere il passo per il secondo cavo.

Materiale

Cavo di alimentazione C 8D-22/C 8DC-22

2473451 (US, 115 V)

2289910 (GB, 220-240 V)

2473520 (GB, 110 V)

2289912 (EU, KR, RU, 220-240 V)

2289913 (BR, 220-240 V)

2476089 (IN, 220-240 V)

2473444 (JP, TW, 100-120 V)

2289915 (AUS 220-240 V)

2289917 (ARG, 220-240 V)

2300625 (CH, 220-240 V)



Dalla presente tabella selezionare il cavo di alimentazione adatto per il vostro caricabatterie o rivolgersi al Centro Riparazioni **Hilti**.

7. Inserire il cavo di alimentazione nella guida del cavo come è stato posato prima della sostituzione. Utilizzare la foto o il disegno fatto in precedenza come riferimento.
 8. Chiudere il coperchio e rimettere la vite di fissaggio.
 9. Inserire nuovamente la base gommata **(1)** nel coperchio.
 10. Inserire nuovamente la spina in una presa e verificare se il caricabatterie funziona correttamente.
 - ▶ Il LED è acceso: Il caricabatterie funziona correttamente.
 - ▶ Il LED non si illumina: Il caricabatterie non funziona correttamente.
 - ▶ Contattare il Centro Riparazioni **Hilti**.

8 Trasporto e magazzino

Trasporto

- ▶ Prestare attenzione che durante il trasporto sia fissato in modo sicuro.
- ▶ Controllare che dopo ogni trasporto tutte le parti visibili non presentino danneggiamenti e che gli elementi di comando funzionino perfettamente.

Magazzinaggio

- ▶ Per il magazzinaggio del caricabatterie staccare sempre il cavo di alimentazione dalla rete elettrica.
- ▶ Il prodotto deve essere conservato in un luogo asciutto e fuori dalla portata dei bambini e del personale non autorizzato.
- ▶ Controllare che dopo ogni magazzinaggio tutte le parti visibili non presentino danneggiamenti e che gli elementi di comando funzionino perfettamente.

9 Supporto in caso di anomalie

Per qualsiasi anomalia, osservare l'indicatore di stato della batteria e del caricabatterie. Vedere capitoli **Indicatori della batteria al litio** 100 e **Visualizzazione dello stato operativo del caricabatterie** 100.

In caso di anomalie non indicate nella presente tabella o che non è possibile risolvere per proprio conto, si prega di rivolgersi al nostro Centro Riparazioni **Hilti**.



Anomalia	Possibile causa	Soluzione
LED spento.	Spina non inserita.	► Inserire la spina nella presa.
	Guasto nel prodotto.	► Scollegare e ricollegare il prodotto. Se il LED rimane spento, rivolgersi al Centro Riparazioni Hilti .
	Cavo di alimentazione difettoso.	► Sostituire il cavo di alimentazione. 103
	Caricabatterie difettoso.	► Fare riparare il prodotto da un Centro Riparazioni Hilti .

10 Smaltimento

Gli strumenti e gli attrezzi **Hilti** sono in gran parte realizzati con materiali riciclabili. Condizione essenziale per il riciclaggio è che i materiali vengano accuratamente separati. In molte nazioni, **Hilti** provvede al ritiro dei vecchi attrezzi ed al loro riciclaggio. Per informazioni al riguardo, contattare il Servizio Clienti **Hilti** oppure il proprio referente Hilti.



- Non gettare gli attrezzi elettrici, le apparecchiature elettroniche e le batterie tra i rifiuti domestici.

11 Garanzia del costruttore

- In caso di domande sulle condizioni di garanzia, rivolgersi al partner locale **Hilti**.

12 Dichiarazione FCC (valida negli USA)/Dichiarazione IC (valida in Canada)



Questo strumento è stato testato ed è risultato conforme ai valori limite stabiliti nel paragrafo 15 delle direttive FCC per gli strumenti digitali di classe B. Questi valori limite prevedono, per l'installazione in abitazioni, una sufficiente protezione da irradiazioni di disturbo. Gli strumenti di questo genere producono, utilizzano e possono anche emettere radiofrequenze. Pertanto, se non vengono installati ed azionati in conformità alle relative istruzioni, possono provocare disturbi nella radioricezione.

Non è tuttavia possibile garantire che, in determinate installazioni, non si possano verificare fenomeni di disturbo. Nel caso in cui questo strumento provochi disturbi di radio / telericezione, evento determinabile spegnendo e riaccendendo lo strumento, l'operatore è invitato ad eliminare le anomalie di funzionamento con l'ausilio dei seguenti provvedimenti:

- Reindirizzare o spostare l'antenna di ricezione.
- Aumentare la distanza tra strumento e ricevitore.
- Collegare lo strumento alla presa di un circuito elettrico diverso da quello del ricevitore.
- È consigliabile chiedere l'aiuto del rivenditore di zona o di un tecnico radiotelevisivo esperto.

Questo strumento rispetta i valori limite di esposizione alle radiazioni applicabili.

Questo strumento deve essere installato e utilizzato rispettando una distanza minima di 20 cm tra il trasmettitore e il proprio corpo.

Condizioni: Stati Uniti

Questo dispositivo è conforme al paragrafo 15 delle direttive FCC.

La messa in funzione è subordinata alle seguenti due condizioni:

- Lo strumento non deve causare interferenze.
- Lo strumento deve assorbire ogni interferenza, incluse quelle che provocano operazioni indesiderate.



Questo strumento contiene trasmettitori/ricevitori liberi da licenza e conformi allo standard RSS libero da licenza dell'istituzione Innovation, Science and Economic Development Canada. Lo strumento rientra in classe B CAN ICES (B) / NMB (B).

La messa in funzione è subordinata alle seguenti due condizioni:

- Lo strumento non deve causare interferenze.
- Lo strumento deve assorbire ogni interferenza, incluse le interferenze che provocano operazioni indesiderate dello strumento.



Le modifiche o i cambiamenti apportati allo strumento senza espressa autorizzazione da parte di **Hilti** possono limitare il diritto dell'operatore ad utilizzare lo strumento stesso.

Allo strumento si applica la FCC Suppliers Declaration of Conformity procedure.

La parte responsabile è:

Hilti, Inc.

7250 Dallas Parkway, Suite 1000

US-Plano, TX 75024

www.hilti.com

13 Ulteriori informazioni

→ **Qui** è possibile trovare accessori, prodotti di sistema e ulteriori informazioni sul prodotto.



RoHS (direttiva per la restrizione dell'uso di sostanze pericolose)

根据 SJ/T 11364-2014 的有害物质材料披露
 Hazardous substances material disclosure according to SJ/T 11364-2014

Product type: battery charger
 Products: C 8D-22, C 8DC-22

零件名称 Part name	有害物质 Hazardous substances									
	铅	汞	镉	六价铬	多溴联苯	多溴二苯醚	邻苯二甲酸二(2-乙基己基)酯	邻苯二甲酸丁酯	邻苯二甲酸二丁酯	邻苯二甲酸二异丁酯
	Lead (Pb)	Mercury (Hg)	Cadmium (Cd)	Hexavalent Chromium (Cr(VI))	Poly-brominated biphenyls (PBB)	Poly-brominated biphenyl-ethers (PBDE)	Bis (2-ethyl-hexyl) phthalate (DEHP)	Butyl benzyl phthalate (BBP)	Dibutyl phthalate (DBP)	Diisobutyl phthalate (DIBP)
电池充电器 C 8DC-22 电子板 Battery charger C 8DC-22 electronics	X	0	0	0	0	0	0	0	0	0
电池充电器 C 8DC-22 电子板 PCB Battery charger C 8DC-22 electronics PCB	X	0	0	0	0	0	0	0	0	0
橡胶底座 Rubber foot	0	0	0	0	0	0	0	0	0	0
电池充电器 C 8DC-22 空气导流装置 Battery charger C 8DC-22 airguide	0	0	0	0	0	0	0	0	0	0
密封 C 8DC-22 Sealing C 8DC-22	0	0	0	0	0	0	0	0	0	0
风扇 Fan	0	0	0	0	0	0	0	0	0	0
螺钉 Screws	0	0	0	0	0	0	0	0	0	0
电源线 C 8DC-22 220-240 V Cable C 8DC-22 220-240 V	X	0	0	0	0	0	0	0	0	0
电池充电器 C 8DC-22 盖板 Battery charger C 8DC-22 lid	0	0	0	0	0	0	0	0	0	0
导线 Cables	0	0	0	0	0	0	0	0	0	0
以下表格均依据 SJ/T 11364 通则制定。 0: 表示该有害物质在该部件所有均质材料中的含量均在 GB/T 26572 标准规定的限量要求以下。 X: 表示该有害物质至少在该部件的某一均质材料中的含量超出 GB/T 26572 标准规定的限量要求。 (企业可基于其实际情况在包装箱内提供“X”标识的详细技术说明。)										
The following tables are prepared in accordance with the provision of SJ/T 11364.										

O: Indicates that said hazardous substances contained in all of the homogeneous materials for this part is below the limit requirement of GB/T 26572
 X: Indicates that said hazardous substances contained in at least one of the homogeneous materials used for this part is above the limit requirement of GB/T 26572.
 (Enterprises may further provide in this box technical explanation for marking "X" based on their actual circumstances.)

Questa tabella è valida per il mercato cinese.



Declaration of the Presence Condition of the Restricted Substances Marking

設備名稱： Equipment name:	電池充電器 Battery charger				型號 (型式)： Type designation:			C 8DC-22 01, C 8D-22 01			
單元 Unit	限用物質及其化學符號										
	Restricted substances and its chemical symbols										
	鉛	汞	鎘	六價鉻	多溴聯苯	多溴二苯醚	鄰苯二甲酸二(2-乙基己酯)	鄰苯二甲酸丁苯酯	鄰苯二甲酸二丁酯	鄰苯二甲酸二異丁酯	
Lead (Pb)	Mercury (Hg)	Cadmium (Cd)	Hexavalent Chromium (Cr(VI))	Poly-brominated biphenyls (PBB)	Poly-brominated biphenyl-ethers (PBDE)	Bis (2-ethyl-hexyl) phthalate (DEHP)	Butyl benzyl phthalate (BBP)	Dibutyl phthalate (DBP)	Diisobutyl phthalate (DIBP)		
電池充電器 C 8DC-22 電子 Battery charger C 8DC-22 electronics	-	o	o	o	o	o	o	o	o	o	
電池充電器 C 8DC-22 電子 PCB Battery charger C 8DC-22 electronics PCB	-	o	o	o	o	o	o	o	o	o	
膠層腳座 Rubber foot	o	o	o	o	o	o	o	o	o	o	
電池充電器 C 8DC-22 空氣導向器 Battery charger C 8DC-22 airguide	o	o	o	o	o	o	o	o	o	o	
密封 C 8DC-22 Sealing C 8DC-22	o	o	o	o	o	o	o	o	o	o	
螺絲 Screws	o	o	o	o	o	o	o	o	o	o	
風扇 Fan	o	o	o	o	o	o	o	o	o	o	
電源線 C 8DC-22 220-240 V Cable C 8DC-22 220-240 V	-	o	o	o	o	o	o	o	o	o	
電池充電器 C 8DC-22 護蓋 Battery charger C 8DC-22 lid	o	o	o	o	o	o	o	o	o	o	
電線 Cables	o	o	o	o	o	o	o	o	o	o	
備考 1. "超出 0.1 wt %" 及 "超出 0.01 wt %" 係指限用物質之百分比含量超出百分比含量基準值。 Note 1: "Exceeding 0.1wt.% and exceeding 0.01wt %" indicate that the percentage contain of the restricted substance exceeds the reference percentage value of presence condition. 備考 2. "o" 係指該項限用物質之百分比含量未超出百分比含量基準值。 Note 2: "o" - indicates that the percentage contain of the restricted substance does not exceeds the percentage of reference value of presence. 備考 3. "-" 係指該項限用物質為排除項目。											

Note 3: The "-" indicates that the restricted substance corresponds to the exemption.

Questa tabella è valida per il mercato Taiwan.

Omologazioni nazionali

Le seguenti sezioni contengono i requisiti di omologazione dei rispettivi mercati.

Condizioni: Corea del Sud

기자재의 명칭/모델명 :
 전기충전기/C 8DC-22
 인증받은 모듈: R-C-TCa-ME310G1-WW
 수입업체(상호)명: 힐티코리아
 A/S: 080-220-2000
 제조자/제조국: Hilti Corporation / 슬로바키아



Condizioni: Brasile

Incorpora produto homologado pela ANATEL sob número 08566-20-02618

Este equipamento não tem direito à proteção contra interferência prejudicial e não pode causar interferência em sistemas devidamente autorizados. Para maiores informações, consulte o site da ANATEL – <https://www.gov.br/anatel/pt-br>

Condizioni: Thailandia



เครื่องวิทยุคมนาคมนี้ ได้รับยกเว้น ไม่ต้องได้รับ
ใบอนุญาตให้มิ ใช้ซึ่งเครื่องวิทยุคมนาคม
หรือตั้งสถานีวิทยุคมนาคมตามประกาศ กสทช.
เรื่อง เครื่องวิทยุคมนาคม และสถานีวิทยุ
คมนาคมที่ได้รับยกเว้นไม่ต้องได้รับใบอนุญาต
วิทยุคมนาคม ตามพระราชบัญญัติวิทยุ
คมนาคม พ.ศ. 2498



nabn. | โทรคมนาคม
กำกับดูแลเพื่อประชาชน
Call Center 1200 (Insw5)

เครื่องโทรคมนาคมและอุปกรณ์นี้ มีความสอดคล้อง ตาม มาตรฐานหรือข้อกำหนดทางเทคนิคของ กสทช. เครื่อง วิทยุคมนาคมนี้มีระดับการแผ่คลื่นแม่เหล็กไฟฟ้า สอดคล้อง ตามมาตรฐานความปลอดภัยต่อสุขภาพของ มนุษย์จาก การใช้เครื่องวิทยุคมนาคมที่คณะกรรมการ กิจการโทร คมนาคมแห่งชาติประกาศกำหนด.

Condizioni: Taiwan

減少電磁波影響，請妥適使用

電波功率密度 MPE 標準值：tbd mW/cm²，送測產品實測值：tbd mW/cm²，建議使用時設備天線至少距離人體 20 公分。

Condizioni: Messico

La operación de este equipo está sujeta a las siguientes dos condiciones: (1) es posible que este equipo o dispositivo no cause interferencia perjudicial y (2) este equipo o dispositivo debe aceptar cualquier interferencia, incluyendo la que pueda causar su operación no deseada.

Este dispositivo no cuenta con Radio FM.

Este dispositivo no soporta VoLTE.

La localización del IMEI del equipo se muestra en la etiqueta del C 8DC-22 (01).

14 Hilti Batterie al litio

Avvertenze per la sicurezza e l'utilizzo

Nella presente documentazione si utilizza il termine batteria per indicare le batterie al litio Hilti ricaricabili, in cui sono integrate più celle al litio. Esse sono destinate agli attrezzi elettrici Hilti e possono essere utilizzate solo con queste. Utilizzare solo le batterie originali **Hilti!**

Descrizione

Le batterie **Hilti** sono dotate di sistemi di gestione e di protezione delle celle.

Le batterie sono composte da celle che contengono materiali di accumulo agli ioni di litio, i quali consentono un'elevata densità di energia specifica. Le celle agli ioni di litio sono soggette a un effetto memoria molto basso, ma sono molto sensibili alle sollecitazioni violente, alla scarica profonda o alle alte temperature.



2464220

Italiano

109

I prodotti approvati per le batterie **Hilti** sono reperibili nell'**Hilti Store** oppure all'indirizzo: www.hilti.group

Sicurezza

- ▶ **Prestare attenzione alle seguenti avvertenze di sicurezza per trattare ed utilizzare correttamente le batterie al litio.** La mancata osservanza può provocare irritazioni alla pelle, gravi lesioni corrosive, ustioni chimiche, incendi e/o esplosioni.
- ▶ Maneggiare con cura le batterie, onde evitare possibili danneggiamenti e la fuoriuscita di liquidi molto nocivi per la salute!
- ▶ Le batterie non devono essere in alcun caso modificate o manipolate!
- ▶ Le batterie non devono essere smontate, schiacciate, riscaldate a temperature superiori a 80°C o bruciate.
- ▶ Non utilizzare o caricare le batterie che hanno ricevuto un colpo o altro tipo di danneggiamento. Controllare regolarmente che sulle batterie non si riscontrino segni di danneggiamento.
- ▶ Non utilizzare mai batterie riciclate o riparate.
- ▶ Non utilizzare mai una batteria o un attrezzo elettrico a batteria come attrezzo a percussione.
- ▶ Non esporre mai le batterie ai raggi diretti del sole, a temperature elevate, alla formazione di scintille o a fiamme libere. Questo potrebbe provocare esplosioni.
- ▶ Non toccare i poli della batteria con le dita, con utensili, braccialetti, anelli o altri oggetti a conduttività elettrica. Ciò potrebbe danneggiare la batteria e provocare danni materiali e lesioni.
- ▶ Tenere le batterie al riparo da pioggia, umidità e liquidi. La penetrazione di umidità può provocare cortocircuiti, scosse elettriche, ustioni, incendi ed esplosioni.
- ▶ Utilizzare solamente i caricabatteria e gli elettrostrumenti previsti per questo tipo di batterie. Prestare attenzione alle indicazioni riportate nei rispettivi manuali d'istruzioni.
- ▶ Non utilizzare o conservare la batteria in ambienti a rischio di esplosione.
- ▶ Quando la batteria è troppo calda al tatto, è possibile che sia difettosa. Collocare la batteria in un luogo visibile e non infiammabile ad una distanza sufficiente dai materiali infiammabili. Fare raffreddare la batteria. Se la batteria dopo un'ora è ancora troppo calda al tatto, è possibile che sia difettosa. Procedere secondo le istruzioni nel capitolo **Misure in caso di incendio della batteria**.

Comportamento in caso di batterie danneggiate

- ▶ Contattare sempre il Centro Riparazioni **Hilti** quando una batteria è danneggiata.
- ▶ Non utilizzare una batteria dalla quale fuoriesce del liquido.
- ▶ In caso di fuoriuscita di liquido dalla batteria, evitare il contatto diretto con gli occhi e/o la pelle. Indossare sempre guanti di protezione e occhiali di protezione in caso di fuoriuscite di liquido della batteria.
- ▶ Utilizzare un detergente chimico appositamente approvato per rimuovere il liquido della batteria fuoriuscito. Rispettare le norme locali per la pulizia di liquido della batteria.
- ▶ Inserire una batteria difettosa in un contenitore non infiammabile e coprirlo con sabbia asciutta, polvere di gesso (CaCO₃) o silicato (vermiculite). Successivamente chiudere il coperchio a tenuta ermetica e conservare il contenitore lontano da gas, liquidi o oggetti infiammabili.
- ▶ Smaltire il contenitore presso l'**Hilti Store** di fiducia o rivolgersi alla propria azienda di smaltimento rifiuti competente. **Rispettare le norme di trasporto locali per le batterie danneggiate!**

Comportamento in caso di batterie non più funzionanti

- ▶ Prestare attenzione a eventuali comportamenti anomali delle batterie, come ad esempio anomalie di ricarica, tempi di carica particolarmente lunghi, calo di prestazioni percettibile, attività LED insolite o fuoriuscita di liquidi. Questi segnali denotano un problema interno.
- ▶ Se si sospetta un problema interno alla batteria, contattare il Centro Riparazioni **Hilti**.
- ▶ Se la batteria non funziona più, non è più possibile ricaricarla o se fuoriesce del liquido, occorre smaltirla. Vedere capitolo **Manutenzione e smaltimento**.

Misure in caso di incendio della batteria

AVVERTIMENTO

Pericolo di incendio della batteria! Una batteria che si incendia emana liquidi e vapori pericolosi e a rischio di esplosione che possono provocare lesioni corrosive, ustioni o esplosioni.

- ▶ Indossare il proprio equipaggiamento di protezione personale, nel caso sia necessario domare l'incendio di una batteria.
- ▶ Assicurare che vi sia una sufficiente ventilazione, in modo da poter liberare i vapori pericolosi e a rischio di esplosione.
- ▶ Uscire immediatamente dal locale in caso di forte sviluppo di fumo.
- ▶ Contattare un medico in caso di irritazione delle vie respiratorie.
- ▶ Chiamare i vigili del fuoco prima di tentare di spegnere un eventuale incendio.



- ▶ Spegnere eventuali incendi della batteria solo con acqua dalla massima distanza possibile. Gli estintori a polvere e le coperte antincendio sono inefficaci per le batterie al litio. Gli incendi circostanti possono essere spenti con gli estintori convenzionali.
- ▶ Non tentare di spostare grandi quantità di batterie in fiamme. Rimuovere dalla zona circostante i materiali non interessati per isolare le batterie interessate.

Se una batteria non si raffredda, fuma o è in fiamme:

- ▶ prenderla con una pala e gettarla in un secchio con dell'acqua. Grazie al raffreddamento, viene diminuito il propagarsi di un incendio alle celle della batteria che non hanno ancora raggiunto la temperatura critica dell'accensione.
- ▶ Lasciare la batteria nel secchio per almeno 24 ore, finché non si è raffreddata completamente.
- ▶ Vedere capitolo **Comportamento in caso di batterie danneggiate**.

Indicazioni per il trasporto ed il magazzino

- ▶ Temperatura ambiente d'esercizio compresa tra -17°C e +60°C / 1°F e 140°F.
- ▶ Temperatura di magazzino compresa tra -20°C e +40°C / -4°F e 104°F.
- ▶ Non conservare le batterie sul caricabatteria. Rimuovere sempre la batteria dal caricabatteria dopo il processo di carica.
- ▶ Conservare la batteria possibilmente in un luogo fresco e asciutto. Il magazzino in un luogo fresco aumenta la durata della batteria. Non riporre mai le batterie al sole, su caloriferi, dietro finestre o finestrini di veicoli esposti al sole.
- ▶ Le batterie non possono essere inviate per posta. Rivolgersi ad uno spedizioniere se si intende spedire delle batterie non danneggiate.
- ▶ Non trasportare mai le batterie alla rinfusa. Durante il trasporto, le batterie devono essere protette da urti e vibrazioni eccessive e da qualsiasi materiale conduttivo o isolate da altre batterie, in modo che non vengano a contatto con altri poli della batteria e provochino un cortocircuito. **Rispettare le norme di trasporto locali per le batterie.**

Manutenzione e smaltimento

- ▶ Tenere la batteria pulita, priva di olio e grasso. Evitare che sulla batteria si depositi inutilmente polvere o sporizia. Pulire la batteria con un pennello morbido e asciutto o un panno pulito e asciutto.
- ▶ Non utilizzare mai la batteria con le feritoie di ventilazione intasate. Pulire con cautela le feritoie di ventilazione con una spazzola morbida ed asciutta.
- ▶ Impedire l'ingresso di corpi estranei all'interno.
- ▶ Evitare che penetri umidità nella batteria. Se è penetrata umidità nella batteria, trattarla come se fosse danneggiata ed isolarla in un contenitore non infiammabile.
 - ▶ Vedere capitolo **Comportamento in caso di batterie danneggiate**.
- ▶ A causa di uno smaltimento non corretto, possono scaturire pericoli per la salute imputabili alla fuoriuscita di gas o liquidi. Smaltire la batteria presso l'**Hilti Store** di fiducia oppure rivolgersi alla propria azienda di smaltimento competente. **Rispettare le norme di trasporto locali per le batterie danneggiate!**
- ▶ Non gettare le batterie tra i rifiuti domestici.
- ▶ Smaltire le batterie in modo che non possano finire in mano ai bambini. Coprire i collegamenti con materiale non conduttivo per evitare cortocircuiti.

Original brugsanvisning

Indhold


1	Om brugsanvisningen	112
1.1	Om denne brugsanvisning	112
1.2	Tegnforklaring	112
1.3	Produktspecifikke symboler	113
2	Sikkerhed	113
2.1	Generelle sikkerhedsanvisninger	113
2.2	Omhyggelig omgang med og brug af ladere	114
2.3	Omhyggelig omgang med og brug af batterier	114



3	Beskrivelse	115
3.1	Produktoversigt 1	115
3.2	Tilsluttet anvendelse	115
3.3	Laderens driftstilstandsindikator	115
3.4	Visninger på Li-ion-batteriet under opladningen	116
3.5	Visninger for lithium-ion-batteriets tilstand	116
3.6	Leveringsomfang	116
4	Tekniske data	117
4.1	Produktoplysninger	117
5	Anvendelse af forlængerledning	117
6	Betjening	118
6.1	Tænding af lader og opladning af batteri	118
7	Rengøring og vedligeholdelse	118
7.1	Udskiftning af netkabel 2	119
8	Transport og opbevaring	120
9	Fejlhjælpning	120
10	Bortskaffelse	120
11	Producentgaranti	120
12	FCC-erklæring (gælder i USA) / IC-erklæring (gælder i Canada)	120
13	Yderligere oplysninger	121
14	Hilti Lithium-ion-batterier	124

1 Om brugsanvisningen

1.1 Om denne brugsanvisning

- **Advarsel!** Før du bruger produktet, skal du sikre dig, at du har læst og forstået produktets medfølgende brugsanvisning inklusive anvisninger, sikkerhedsanvisninger og advarsler, billeder og specifikationer. Sørg især for at blive fortrolig med alle anvisninger, sikkerhedsanvisninger og advarsler, billeder, specifikationer samt bestanddele og funktioner. Hvis du ikke gør det, er der risiko for at få elektrisk stød, brandfare og risiko for alvorlige personskader eller dødsfald. Gem brugsanvisningen inklusive alle anvisninger, sikkerhedsanvisninger og advarsler til senere brug.
- **HILTI**-produkter er beregnet til professionel brug og må kun betjenes, efterses og vedligeholdes af autoriseret og instrueret personale. Dette personale skal i særdeleshed informeres om de potentielle farer, der er forbundet med anvendelsen af denne boltepistol. Der kan opstå farlige situationer ved anvendelse af produktet og det tilhørende udstyr, hvis det anvendes af personer, der ikke er blevet undervist i dets brug, eller hvis det ikke anvendes korrekt i henhold til forskrifterne i denne brugsanvisning.
- Den medfølgende brugsanvisning svarer til den aktuelle tekniske standard på tidspunktet for trykningen. Du kan altid finde den aktuelle version online på Hiltis produktside. Følg linket eller QR-koden i denne brugsanvisning, der er markeret med symbolet .
- Betjeningsvejledningen skal altid være inden for rækkevidde ved produktet. Sørg for, at denne brugsanvisning altid følger med ved overdragelse af produktet til andre.

1.2 Tegnforklaring

1.2.1 Advarsler

Advarsler advarer mod farer ved håndtering af produktet. Følgende signalord anvendes:

FARE

FARE !

- Betegner en umiddelbart truende fare, der kan medføre alvorlige kvæstelser eller døden.

ADVARSEL

ADVARSEL !

- Står ved en potentielt truende fare, der kan medføre alvorlige kvæstelser eller døden.



⚠ FORSIGTIG

FORSIGTIG !

- ▶ Advarer om en potentielt farlig situation, der kan forårsage personskader eller materielle skader.

1.2.2 Symboler i brugsanvisningen

Der benyttes følgende symboler i denne brugsanvisning:

	Se brugsanvisningen
	Anvisninger for anvendelse og andre nyttige oplysninger
	Querverweis, auf das Symbol folgt die Seitenzahl
	Håndtering af genvindbare materialer
	Elektriske maskiner og batterier må ikke bortskaffes som almindeligt husholdningsaffald
	Hilti Li-ion-batteri

1.2.3 Symboler i illustrationer

Følgende symboler anvendes på illustrationer:

	Disse tal henviser til den pågældende illustration i begyndelsen af denne betjeningsvejledning.
3	Nummereringen i illustrationerne henviser til vigtige arbejdsstrin eller for arbejdsstrin til vigtige komponenter. I teksten fremhæves disse arbejdsstrin eller komponenter med tilhørende numre, f.eks. (3).
	Positionsnumre anvendes i illustrationen Oversigt og refererer til tallene i symbolforklaringen i afsnittet Produktoversigt .
	Dette symbol skal sikre skærpet opmærksomhed ved omgang med produktet.

1.3 Produktspecifikke symboler

1.3.1 Generelle symboler

Symboler, som anvendes i forbindelse med produktet.

	Produktet understøtter NFC-teknologi, som er kompatibel med iOS- og Android-platforme.
	Dobbeltisoleret
	Kun til anvendelse indendørs
	Jævnstrøm
	Vekselstrøm
	Hvis en sådan findes på produktet, er produktet certificeret til det amerikanske og canadiske marked iht. gældende standarder af dette certificeringsorgan.

2 Sikkerhed

2.1 Generelle sikkerhedsanvisninger

⚠ ADVARSEL Læs alle sikkerhedsanvisninger, henvisninger, billedtekster og tekniske data på elværktøjet. Hvis følgende anvisninger ikke overholdes, er der risiko for elektrisk stød, brand og/eller alvorlige personskader.

Opbevar alle sikkerhedsanvisninger og instruktioner til senere brug.



- ▶ Produktet må ikke anvendes af personer (herunder børn) med nedsat fysisk, sensorisk eller mental funktionsevne eller manglende erfaring og viden.
- ▶ Børn må ikke lege med produktet.

2.2 Omhyggelig omgang med og brug af ladere

- ▶ Man må kun oplade godkendte **Hilti** li-ion-batterier for at undgå tilskadekomst.
- ▶ Laderen skal placeres et rent, køligt, tørt og frostfrit sted.
- ▶ Produktet må ikke udsættes for regn eller fugt. Indtrængen af vand i produktet øger risikoen for elektrisk stød.
- ▶ Under opladningen skal laderen kunne afgive varme. Ventilationsåbningerne må derfor ikke være blokeret. Laderen må ikke anvendes til opladning i en lukket beholder.
- ▶ Sørg for at pleje produktet omhyggeligt. Kontrollér, at ingen dele er gået i stykker eller er så beskadigede, at produktet ikke længere fungerer korrekt. Hvis dele er gået i stykker eller er beskadigede, skal du få produktet repareret, før du bruger det yderligere.
- ▶ Anvend ladere og tilhørende batterier i henhold til anvisningerne og i overensstemmelse med forskrifterne for dette bestemte apparat. Hvis ladere anvendes til andre formål end dem, de er beregnet til, kan det medføre farlige situationer.
- ▶ Oplad kun batterier i ladere, der er anbefalet af producenten. Der er risiko for brand, hvis en lader, der er beregnet til et bestemt batteri, anvendes til opladning af en anden batteritype.
- ▶ Når batteri og lader ikke er i brug, skal de holdes langt væk fra papirclips, mønter, nøgler, søm, skruer og andre små metalgenstande, som kan kortslutte batteriets eller laderens kontakter. En kortslutning mellem batteripolerne eller ladekontakterne kan medføre forbrændinger og brand.
- ▶ Lad ikke batterierne sidde i laderen i længere tid. Den foretrukne fremgangsmåde er at stikket til laderen trækkes ud af stikkontakten efter opladning, og at batterierne tages ud af laderen, især til opbevaring og transport.

2.3 Omhyggelig omgang med og brug af batterier

- ▶ **Overhold følgende sikkerhedsforanstaltninger for sikker håndtering og brug af Li-ion-batterier.** I modsat fald kan det medføre hudirritation, alvorlige ætsningsskader, kemiske forbrændinger, brand og/eller eksplosion.
- ▶ Anvend kun batterier i teknisk fejlfri stand.
- ▶ Batterier skal behandles forsigtigt for at undgå beskadigelser og udslip af meget sundhedsskadelige væsker!
- ▶ Batterier må under ingen omstændigheder modificeres eller manipuleres!
- ▶ Batterierne må ikke adskilles, klemmes, opvarmes til over 80 °C eller brændes.
- ▶ Anvend og oplad ikke batterier, som har fået stød eller på anden vis er blevet beskadiget. Kontrollér regelmæssigt dine batterier for tegn på skader.
- ▶ Anvend aldrig genbrugte eller reparerede batterier.
- ▶ Anvend aldrig batteriet eller et batteridrevet elværktøj som slagværktøj.
- ▶ Udsæt aldrig batterier for direkte solstråling, høj temperatur, gnister eller åben ild. Det kan medføre eksplosion.
- ▶ Berør ikke batteripolerne med dine fingre, værktøj, smykker eller andre elektrisk ledende genstande. Det kan beskadige batteriet og medføre personskader og materielle skader.
- ▶ Hold batterier på sikker afstand af regn, fugt og væsker. Indtrængende fugt kan medføre kortslutninger, elektrisk stød, forbrændinger, brand og eksplosion.
- ▶ Brug kun ladere og elværktøj, der er beregnet til denne batteritype. Overhold i den forbindelse oplysningerne i de tilhørende betjeningsvejledninger.
- ▶ Anvend og opbevar ikke batteriet i eksplosionsfarlige omgivelser.
- ▶ Hvis batteriet er for varmt til at kunne røres, kan det være defekt. Anbring batteriet på et overskueligt, ikke-brændbart sted med tilstrækkelig afstand til brændbare materialer. Lad batteriet køle af. Hvis batteriet efter en time fortsat er for varmt til at kunne røres, er det et defekt. Kontakt **Hilti Service** eller læs dokumentet "Anvisninger om sikkerhed og anvendelse af **Hilti** Li-ion-batterier".



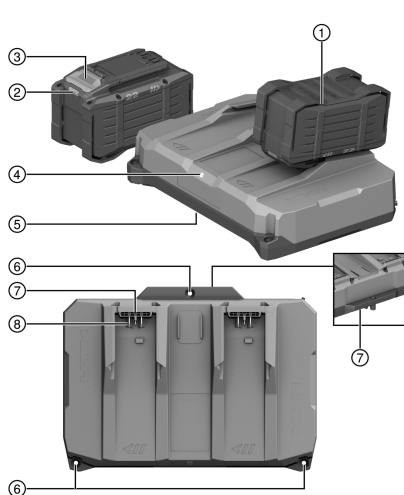
Vær opmærksom på de særlige retningslinjer, der gælder for transport, opbevaring og brug af Li-ion-batterier.

Læs anvisningerne vedrørende sikkerhed og anvendelse til **Hilti** Li-ion-batterier, som du kan finde ved at scanne QR-koden sidst i denne betjeningsvejledning.



3 Beskrivelse

3.1 Produktoversigt



- ① Batteri
- ② Statusindikator for batteri
- ③ Batterifrigørelsesknap
- ④ Driftstilstandsindikator, lader
- ⑤ Luftudgang
- ⑥ Huller til vægmontering
- ⑦ Luftindtag
- ⑧ Batteritilslutning

3.2 Tilsigtet anvendelse

Det beskrevne produkt er en mobil lader til op til 2 **Hilti** Nuron Li-Ion-batterier med en nominal spænding på 21,6 volt. Det er, alt efter national model, beregnet til tilslutning til stikdåser med 100 til 127 volt eller 220 til 240 volt vekselspænding.

Laderen kan opstilles på et fladt underlag eller monteres på en væg.

Laderen indeholder et datamodul, der er beregnet til indsamling og overførsel af oplysninger om ladere, batterier og værktøj via mobilnetværk. Disse oplysninger kan anvendes, så det er muligt at bruge softwarefunktioner og udvidede **Hilti** servicefunktioner.

Indsamling og overførsel af oplysninger om ladere, batterier og værktøjer er aktiveret som standard. Hvis du ønsker at deaktivere indsamling og overførsel af disse data, skal du kontakte **Hilti Service**.

- De **Hilti** Li-Ion-batterier, som er godkendt til dette produkt, fremgår af denne liste.
- Ikke alle batterier fås på alle markeder.

3.3 Laderens driftstilstandsindikator

Tilstand	Betydning
Lysdiode lyser ikke.	⊖ Laderen er ikke klar til brug.
Lysdioden lyser grønt.	⊕ / Laderen er driftsklar, eller batteriet/-erne er helt opladet.
LED blinker langsomt grønt.	⚡ 1 eller 2 batterier oplades med normal ladeeffekt.
LED blinker hurtigt grønt.	⚡ 1 batteri lades i "Boost Mode".*
Lysdioden lyser blå.	Ⓜ Dataoverførsel aktiv, opladningen fortsættes.
LED blinker blå-hvidt.	Ⓜ Firmware opdateres, opladningen fortsættes.
Lysdiode blinker gult.	⚠ Laderen har en fejl. Fjern batterierne, afbryd strømforsyningen fra laderen, og tilslut laderen igen. Hvis problemet fortsætter, skal du kontakte Hilti Service .
Lysdioden blinker rødt.	🔒 Laderen er låst og kan ikke længere anvendes. Kontakt Hilti Service .



* "Boost Mode" gør det muligt at lade hurtigere, idet ladeeffekten øges. "Boost Mode" aktiveres automatisk, når der kun sidder et batteri i en af de to ladeporte, batteriet er kompatibelt med "Boost Mode", og batteriets ladetilstand ligger mellem 0 % og 80 %. Du kan få yderligere oplysninger af din **Hilti**-konsulent eller på: www.hilti.group

3.4 Visninger på Li-ion-batteriet under opladningen

Når et **Hilti** Nuron Li-ion-batteri er sluttet til en **Hilti** lader, viser batteriets statusindikator batteriets ladetilstand og eventuelle fejlmeddelelser.

Tilstand	Betydning
En (1) LED blinker langsomt grønt	Batteriet oplades, ladetilstand: ≤ 20 %
Én (1) lysdiode lyser grønt, én (1) lysdiode blinker langsomt grønt	Batteriet oplades, ladetilstand: 21 % til 40 %
To (2) lysdioder lyser grønt, én (1) lysdiode blinker langsomt grønt	Batteriet oplades, ladetilstand: 41 % til 60 %
Tre (3) lysdioder lyser grønt, én (1) lysdiode blinker langsomt grønt	Batteriet oplades, ladetilstand: 61 % til 80 %
Fire (4) lysdioder lyser grønt	Batteriet oplades, ladetilstand: ≥ 80 %
Ingen lysdioder lyser	Batteriet er helt opladet, opladningen er afsluttet.
Én (1) lysdiode blinker hurtigt gult, derefter lyser én eller flere lysdioder grønt	Opladningen er afbrudt. Batteriet befinder sig muligvis uden for det tilladte temperaturområde. Opladningen fortsættes automatisk, når de nødvendige parametre opfyldes igen. Sørg for at bringe batteriet op på den anbefalede ladetemperatur.
En (1) LED blinker hurtigt rødt	Li-ion-batteriet er låst og kan ikke længere anvendes. Kontakt Hilti Service.

3.5 Visninger for lithium-ion-batteriets tilstand

Hilti anbefaler, at man tjekker Li-Ion-batteriets tilstand før hver opladning.

Hvis du ønsker at aflæse batteriets tilstand, skal du holde batterifrigøringsknappen inde i mere end tre sekunder. Systemet registrerer ingen potentielle funktionsfejl for batteriet som følge af misbrug som f.eks. nedstyrning, perforeringer, eksterne varmeskader osv.

Tilstand	Betydning
Alle lysdioder lyser som løbelys, og derefter lyser én (1) lysdiode grønt.	Batteriet kan fortsat benyttes.
Alle lysdioder lyser som løbelys, og derefter blinker én (1) lysdiode hurtigt gult.	Forespørgslen om batteriets tilstand kunne ikke afsluttes. Gentag proceduren, eller kontakt Hilti Service.
Alle lysdioder lyser som løbelys, og derefter lyser én (1) lysdiode rødt.	Hvis et tilsluttet produktet fortsat kan benyttes, er den resterende batterikapacitet under 50%. Hvis et tilsluttet produktet ikke længere kan benyttes, er batteriet ved slutningen af sin levetid og skal udskiftes. Kontakt Hilti Service.

3.6 Leveringsomfang

Lader, brugsanvisning.

Andre systemprodukter, som er godkendt til dit produkt, finder du i **Hilti Store** eller på: www.hilti.group



4 Tekniske data

4.1 Produktoplysninger

		C 8DC-22
Produktgeneration		01
Vægt		2,4 kg (5,3 lb)
Nominel udgangsspænding		10,8 V ... 21,6 V
Maksimal udgangseffekt		900 W
Frekvens		699 MHz ... 2.170 MHz
Maksimalt udstrålet udgangseffekt	GPRS (gælder ikke for Syd-korea)	33 dBm
	EGPRS (gælder ikke for Syd-korea)	27 dBm
	LTE	23 dBm
Opbevaringstemperatur		-20 °C ... 70 °C (-4 °F ... 158 °F)
Omgivende temperatur under drift		-17 °C ... 60 °C (1 °F ... 140 °F)

5 Anvendelse af forlængerledning

International		Information on the rating plate >>								
Voltage	mm ²	2,5 A	5,0 A	6,0 A	8,0 A	10,0 A	12,0 A	14,0 A	16,0 A	
230V	1,5	175 m	90 m	75 m	55 m	45 m	35 m	30 m	25 m	
110V	1,5	90 m	45 m	40 m	30 m	20 m	15 m	15 m	10 m	
230V	2,5	290 m	145 m	120 m	90 m	75 m	60 m	50 m	40 m	
110V	2,5	145 m	75 m	60 m	45 m	35 m	30 m	25 m	20 m	
230V	4	460 m	230 m	190 m	145 m	115 m	95 m	80 m	70 m	
110V	4	230 m	115 m	95 m	75 m	60 m	45 m	40 m	35 m	

USA		Information on the rating plate >>								
voltage		2,5 A	5,0 A	7,5 A	10,0 A	12,5 A	15,0 A	17,5 A	20,0 A	
120V	AWG 16	280 ft	140 ft	95 ft	70 ft	55 ft	--	--	--	
120V	AWG 14	440 ft	220 ft	150 ft	110 ft	90 ft	70 ft	--	--	
120V	AWG 12	700 ft	350 ft	235 ft	175 ft	140 ft	110 ft	100 ft	85 ft	
120V	AWG 10	1070 ft	535 ft	360 ft	270 ft	215 ft	180 ft	150 ft	130 ft	

Japan		銘板に関する情報>>								
電圧	mm ²	2,5 A	5,0 A	7,5 A	9,0 A	10,0 A	12,0 A	13,5 A	15,0 A	
100V	2	115 m	60 m	40 m	35 m	30 m	25 m	20 m	15 m	
100V	3,5	200 m	100 m	70 m	60 m	50 m	40 m	35 m	30 m	



ADVARSEL

Fare på grund af beskadigede ledninger! Hvis el- eller forlængerledningen bliver beskadiget under arbejdet, må du ikke røre ved ledningen. Træk stikket ud.

- ▶ Kontrollér maskinens tilslutningsledning regelmæssigt, og få den udskiftet, hvis den er beskadiget.
- Brug kun forlængerledninger med tilstrækkeligt ledningstværsnit, der er godkendt til det pågældende anvendelsesområde. I modsat fald kan der forekomme effekttab på maskinen og overophedning af ledningen.
- Kontrollér regelmæssigt forlængerledningen for beskadigelser.



- Udskift beskadigede forlængerledninger.
- Hvis der bruges en forlængerledning udendørs, skal det være en forlængerledning, der er godkendt til udendørs brug samt mærket korrekt.

6 Betjening

ADVARSEL

Fare på grund af beskadigede ledninger! Hvis netkablet eller forlængerledningen bliver beskadiget under arbejdet, skal du omgående afbryde maskinen og kablet fra lysnettet. Berør ikke det defekte sted!

- ▶ Kontrollér regelmæssigt alle tilslutningsledninger. Udskift defekte forlængerledninger. Få beskadigede netkabler udskiftet af en autoriseret elektriker.

Det anbefales at anvende et fejlstrømsrelæ (HFI) med en brydestrøm på maks. 30 mA.

6.1 Tænding af lader og opladning af batteri

ADVARSEL

Eksplosionsfare ved opladning af ikke-godkendte batterier. Det kan medføre personskader og skader på laderen.

- ▶ Oplad ikke batterier, der ikke er beregnet til at blive opladet.
- ▶ Anvend kun batterier, som er godkendt af **Hilti**, til denne lader.


FORSIGTIG

Kortslutning på grund af fugt eller nedbør Dette medfører skader på produkter.

- ▶ Anvend kun produktet i lukkede rum.
- ▶ Produktet må ikke udsættes for fugt eller nedbør.

1. Sæt stikket i stikkontakten.
 - ▶ Lysdioden lyser grønt.
2. Sæt batteriet på batteritilslutningen.
 - ▶ Batteriet oplades.



Når der isættes 2 batterier, lades begge batterier samtidig. Når der kun sættes et batteri i laderen, reduceres ladetiden, når batteriet er "Boost Mode"-kompatibelt (se kapitlet **Laderens driftstilstandsindikator**  115).

3. Når batteriet er opladet, skal du fjerne batteriet fra laderen.

7 Rengøring og vedligeholdelse

ADVARSEL

Fare på grund af elektrisk stød! Pleje og vedligeholdelse med isat netstik kan medføre alvorlige personskader og forbrændinger.

- ▶ Træk altid netstikket ud før alle pleje- og vedligeholdelsesarbejder!

Pleje

- Fjern fastsiddende snavs med forsigtighed.
- Eventuelle ventilationsåbninger skal rengøres forsigtigt med en tør, blød børste.
- Rengør kun huset med en hårdt opvredet klud.

Vedligeholdelse

ADVARSEL

Fare for elektrisk stød! Fagmæssigt ukorrekte reparationer på elektriske dele kan medføre alvorlige personskader og forbrændinger.

- ▶ Reparationer på eldelene må kun udføres af en elektriker.
- Kontrollér regelmæssigt alle synlige dele for skader og betjeningslementerne for fejlfri funktion.
- Anvend ikke produktet i tilfælde af beskadigelse og/eller funktionsfejl. Få omgående produktet repareret af **Hilti Service**.



- Monter alle beskyttelsesanordninger efter pleje- og vedligeholdelsesarbejder, og kontrollér dem for fejlfri funktion.

i Anvend kun originale reservedele, forbrugsmaterialer og tilbehørsdele af hensyn til en sikker drift. Reservedele, forbrugsmaterialer og tilbehør til dit produkt, som **Hilti** har godkendt, finder du i din **Hilti Store** eller under: **www.hilti.group**

7.1 Udskiftning af netkabel 2

FARE

Fare for personskader! Risiko for elektrisk stød.

- ▶ Produktet må kun serviceres og repareres af autoriseret, trænet personale! Dette personale skal især informeres om de potentielle farer, der er forbundet med brugen af denne maskine.

Hvis netkablet er beskadiget, skal det udskiftes.

i Overhold gældende landespecifikke regler for elektrisk sikkerhed.

1. Træk laderens netstik ud af stikkontakten.
2. Træk den gummibelagte fod (**1**) ud af dækslet, og skru den bagvedliggende monteringskrue ud.

Materiale

Torx®-skruetrækker T20

3. Åbn dækslet.
4. Tag et foto, eller lav en tegning, så du bedre kan huske føringen af netkablet.
5. Tryk forsigtigt en af klemmerne ind med en ligekærvskrueetrækker for at løsne lederen. Træk lederen ud af klemmen. Gentag dette for den anden leder, og fjern derefter det defekte netkabel.
6. Monter det nye netkabel. Tryk en klemme ind med en ligekærvskrueetrækker, og før lederen ind i klemmen. Slip klemmen, og kontrollér, at lederen sidder godt fast. Gentag dette for den anden leder.

Materiale

Netledning C 8D-22/C 8DC-22
 2473451 (US, 115 V)
 2289910 (GB, 220-240 V)
 2473520 (GB, 110 V)
 2289912 (EU, KR, RU, 220-240 V)
 2289913 (BR, 220-240 V)
 2476089 (IN, 220-240 V)
 2473444 (JP, TW, 100-120 V)
 2289915 (AUS 220-240 V)
 2289917 (ARG, 220-240 V)
 2300625 (CH, 220-240 V)

i Vælg det rigtige netkabel til din lader fra tabellen, eller kontakt **Hilti Service**.

7. Læg netkablet ind i kabelføringen på samme måde, som det var trukket før udskiftningen. Anvend det foto eller den tegning, du tog/lavede tidligere, som reference.
8. Luk dækslet, og skru monteringskrueen i igen.
9. Sæt den gummibelagte fod (**1**) tilbage i dækslet.
10. Sæt netstikket i en stikkontakt igen, og kontrollér, om laderen fungerer fejlfrit.
 - ▶ Lysdiode lyser: Laderen fungerer fejlfrit.
 - ▶ Lysdiode lyser ikke: Laderen fungerer ikke fejlfrit.
 - ▶ Kontakt **Hilti Service**.



8 Transport og opbevaring

Transport

- ▶ Sørg for sikker fastgørelse under transport.
- ▶ Kontrollér hver gang efter transport alle synlige dele for skader og betjeningselementerne for fejlfri funktion.

Opbevaring

- ▶ Træk altid netkablet til laderen ud af kontakten til strømnettet.
- ▶ Opbevar dette produkt på et tørt og utilgængeligt sted for børn og uvedkommende personer.
- ▶ Kontrollér efter længerevarende opbevaring alle synlige dele for skader og betjeningselementerne for fejlfri funktion.

9 Fejlafhjælpning

Vær opmærksom på batteriets og laderens statusindikator ved alle fejl. Se kapitlet **Li-ion-batteriets indikatorer** 116 og **Laderens driftstilstandsindikator** 115.

Ved fejl, som ikke fremgår af denne tabel, eller som du ikke selv kan afhjælpne, beder vi dig om at kontakte **Hilti Service**.

Fejl	Mulig årsag	Løsning
Lysdiode lyser ikke.	Netstikket er ikke tilsluttet.	▶ Sæt stikket i stikkontakten.
	Fejl på produktet.	▶ Træk produktets stik ud af stikkontakten, og sæt stikket i igen. Hvis lysdioden derefter stadig ikke lyser, skal du kontakte Hilti Service .
	Netkablet er defekt.	▶ Udskift netkablet. 119
	Laderen er defekt.	▶ Få produktet repareret af Hilti Service .

10 Bortskaffelse

Størstedelen af de materialer, som anvendes ved fremstillingen af **Hilti**-produkter, kan genvindes. Materialerne skal sorteres, før de kan genvindes. I mange lande modtager **Hilti** dine udtjente maskiner med henblik på genvinding. Spørg **Hilti** kundeservice eller din forhandler.



- ▶ Elværktøj, elektriske maskiner og batterier må ikke bortskaffes sammen med almindeligt husholdningsaffald!

11 Producentgaranti

- ▶ Hvis du har spørgsmål vedrørende garantibetingelserne, bedes du henvende dig til din lokale **Hilti**-partner.

12 FCC-erklæring (gælder i USA) / IC-erklæring (gælder i Canada)

Dette produkt er blevet testet og fundet i overensstemmelse med grænserne for klasse B digitalt udstyr, jf. afsnit 15 i FCC-reglerne. Disse grænser er fastlagt for at sikre rimelig beskyttelse mod skadelige forstyrrelser i beboelsesinstallationer. Dette udstyr frembringer, bruger og kan udsende radiofrekvensenergi. Hvis det ikke installeres og anvendes i overensstemmelse med instruktionsbogen, kan det medføre skadelige forstyrrelser af radiokommunikation.

Der er imidlertid ingen garanti for, at forstyrrelser ikke kan opstå i specifikke installationer. Hvis dette produkt medfører forstyrrelse af radio- eller tv-modtagere, hvilket kan konstateres ved at tænde og slukke for produktet, opfordres brugeren til at forsøge at eliminere forstyrrelserne ved hjælp af følgende foranstaltninger:

- Drej eller flyt modtagerantennen.
- Forøg afstanden mellem instrumentet og modtageren.
- Tilslut instrumentet til en anden stikkontakt eller strømkreds end den, modtageren er sluttet til.
- Søg råd og vejledning hos forhandleren eller en erfaren radio/tv-tekniker.



Dette instrument overholder de relevante bestrålingsgrænseværdier.

Dette instrument, bør installeres og anvendes med en minimumsafstand på 20 cm mellem senderen og din krop.

Betingelser: USA

Denne enhed opfylder paragraf 15 i FCC-erklæringen.

For ibrugtagningen gælder følgende to betingelser:

- Apparatet må ikke forårsage interferens.
- Enheden skal optage enhver interferens, herunder interferenser, som medfører uønsket drift.

Betingelser: Canada

Dette apparat indeholder licensfritagede sendere/modtagere, der er i overensstemmelse med de canadiske myndigheder for innovation, videnskab og økonomisk udviklings licensfritagede RSS. Apparatet er et apparat i klasse B CAN ICES (B) / NMB (B).

For ibrugtagningen gælder følgende to betingelser:

- Apparatet må ikke forårsage interferens.
- Apparatet skal optage enhver interferens, inklusive interferenser, som medfører uønsket drift af apparatet.



Ændringer eller modifikationer, som ikke udtrykkeligt er godkendt af **Hilti** som værende i overensstemmelse med gældende regler, kan begrænse brugerens ret til at anvende instrumentet.

FCC Suppliers Declaration of Conformity procedure anvendes til apparatet.

Den ansvarlige part er:

Hilti, Inc.

7250 Dallas Parkway, Suite 1000

US-Plano, TX 75024

www.hilti.com

13 Yderligere oplysninger

Tilbehør, systemprodukter og yderligere oplysninger om dit produkt finder du → **her**.



RoHS (direktiv til begrænsning af anvendelsen af farlige stoffer)

根据 SJ/T 11364-2014 的有害物质材料披露
 Hazardous substances material disclosure according to SJ/T 11364-2014

Product type: battery charger
 Products: C 8D-22, C 8DC-22

零件名称 Part name	有害物质 Hazardous substances									
	铅	汞	镉	六价铬	多溴联苯	多溴二苯醚	邻苯二甲酸二(2-乙基己基)酯	邻苯二甲酸丁苯酯	邻苯二甲酸丁酯	邻苯二甲酸二异丁酯
	Lead (Pb)	Mercury (Hg)	Cadmium (Cd)	Hexavalent Chromium (Cr(VI))	Poly-brominated biphenyls (PBB)	Poly-brominated biphenyl-ethers (PBDE)	Bis (2-ethyl-hexyl) phthalate (DEHP)	Butyl benzyl phthalate (BBP)	Dibutyl phthalate (DBP)	Diisobutyl phthalate (DIBP)
电池充电器 C 8DC-22 电子板 Battery charger C 8DC-22 electronics	X	o	o	o	o	o	o	o	o	o
电池充电器 C 8DC-22 电子板 PCB Battery charger C 8DC-22 electronics PCB	X	o	o	o	o	o	o	o	o	o
橡胶底座 Rubber foot	o	o	o	o	o	o	o	o	o	o
电池充电器 C 8DC-22 空气导流装置 Battery charger C 8DC-22 airguide	o	o	o	o	o	o	o	o	o	o
密封 C 8DC-22 Sealing C 8DC-22	o	o	o	o	o	o	o	o	o	o
风扇 Fan	o	o	o	o	o	o	o	o	o	o
螺钉 Screws	o	o	o	o	o	o	o	o	o	o
电源线 C 8DC-22 220-240 V Cable C 8DC-22 220-240 V	X	o	o	o	o	o	o	o	o	o
电池充电器 C 8DC-22 盖板 Battery charger C 8DC-22 lid	o	o	o	o	o	o	o	o	o	o
导线 Cables	o	o	o	o	o	o	o	o	o	o
以下表格均依据 SJ/T 11364 通则制定。 O: 表示该有害物质在该部件所有均质材料中的含量均在 GB/T 26572 标准规定的限量要求以下。 X: 表示该有害物质至少在该部件的某一均质材料中的含量超出 GB/T 26572 标准规定的限量要求。 (企业可基于其实际情况在包装箱内提供“X”标识的详细技术说明。) The following tables are prepared in accordance with the provision of SJ/T 11364.										

O: Indicates that said hazardous substances contained in all of the homogeneous materials for this part is below the limit requirement of GB/T 26572
 X: Indicates that said hazardous substances contained in at least one of the homogeneous materials used for this part is above the limit requirement of GB/T 26572.
 (Enterprises may further provide in this box technical explanation for marking "X" based on their actual circumstances.)

Denne tabel gælder for det kinesiske marked.



Declaration of the Presence Condition of the Restricted Substances Marking

設備名稱： Equipment name:	電池充電器 Battery charger			型號 (型式)： Type designation:			C 8DC-22 01, C 8D-22 01			
單元 Unit	限用物質及其化學符號									
	Restricted substances and its chemical symbols									
	鉛	汞	鎘	六價鉻	多溴聯苯	多溴二苯醚	鄰苯二甲酸二(2-乙基己酯)	鄰苯二甲酸丁苯酯	鄰苯二甲酸丁酯	鄰苯二甲酸二異丁酯
Lead (Pb)	Mercury (Hg)	Cadmium (Cd)	Hexavalent Chromium (Cr(VI))	Poly-brominated biphenyls (PBB)	Poly-brominated biphenyl-ethers (PBDE)	Bis (2-ethyl-hexyl) phthalate (DEHP)	Butyl benzyl phthalate (BBP)	Dibutyl phthalate (DBP)	Diisobutyl phthalate (DIBP)	
電池充電器 C 8DC-22 電子 Battery charger C 8DC-22 electronics	-	0	0	0	0	0	0	0	0	0
電池充電器 C 8DC-22 電子 PCB Battery charger C 8DC-22 electronics PCB	-	0	0	0	0	0	0	0	0	0
膠層腳座 Rubber foot	0	0	0	0	0	0	0	0	0	0
電池充電器 C 8DC-22 空氣導向器 Battery charger C 8DC-22 airguide	0	0	0	0	0	0	0	0	0	0
密封 C 8DC-22 Sealing C 8DC-22	0	0	0	0	0	0	0	0	0	0
螺絲 Screws	0	0	0	0	0	0	0	0	0	0
風扇 Fan	0	0	0	0	0	0	0	0	0	0
電源線 C 8DC-22 220-240 V Cable C 8DC-22 220-240 V	-	0	0	0	0	0	0	0	0	0
電池充電器 C 8DC-22 護蓋 Battery charger C 8DC-22 lid	0	0	0	0	0	0	0	0	0	0
電線 Cables	0	0	0	0	0	0	0	0	0	0
備考 1. "超出 0.1 wt %" 及 "超出 0.01 wt %" 係指限用物質之百分比含量超出百分比含量基準值。 Note 1: "Exceeding 0.1wt.% and exceeding 0.01wt%" indicate that the percentage contain of the restricted substance exceeds the reference percentage value of presence condition. 備考 2. "0" 係指該項限用物質之百分比含量未超出百分比含量基準值。 Note 2: "0" - indicates that the percentage contain of the restricted substance does not exceeds the percentage of reference value of presence. 備考 3. "-" 係指該項限用物質為排除項目。										

Note 3: The "-" indicates that the restricted substance corresponds to the exemption.

Denne tabel gælder kun for markedet Taiwan.

Landespecifikke godkendelser

Følgende afsnit indeholder godkendelseskrav på de pågældende markeder.

Betingelser: Sydkorea

기자재의 명칭/모델명 :

전기충전기/C 8DC-22

인증받은 모듈: R-C-TCa-ME310G1-WW

수입업체(상호)명: 힐티코리아

A/S: 080-220-2000

제조사/제조국: Hilti Corporation / 슬로바키아



Betingelser: Brasilien

Incorpora produto homologado pela ANATEL sob número 08566-20-02618

Este equipamento não tem direito à proteção contra interferência prejudicial e não pode causar interferência em sistemas devidamente autorizados. Para maiores informações, consulte o site da ANATEL – <https://www.gov.br/anatel/pt-br>

Betingelser: Thailand



เครื่องวิทยุคมนาคมนี้ ได้รับยกเว้น ไม่ต้องได้รับ
ใบอนุญาตให้มี ใช้ซึ่งเครื่องวิทยุคมนาคม
หรือตั้งสถานีวิทยุคมนาคมตามประกาศ กสทช.
เรื่อง เครื่องวิทยุคมนาคม และสถานีวิทยุ
คมนาคมที่ได้รับยกเว้นไม่ต้องได้รับใบอนุญาต
วิทยุคมนาคม ตามพระราชบัญญัติวิทยุ
คมนาคม พ.ศ. 2498



nanb. โทรคมนาคม
กำกับดูแลเพื่อประชาชน
Call Center 1200 (Insw5)

เครื่องโทรคมนาคมและอุปกรณ์นี้ มีความสอดคล้อง ตาม มาตรฐานหรือข้อกำหนดทางเทคนิคของ กสทช. เครื่อง วิทยุคมนาคมนี้มีระดับการแผ่คลื่นแม่เหล็กไฟฟ้า สอดคล้อง ตามมาตรฐานความปลอดภัยต่อสุขภาพของ มนุษย์จาก การใช้เครื่องวิทยุคมนาคมที่คณะกรรมการ กิจการโทรคมนาคมแห่งชาติประกาศกำหนด.

Betingelser: Taiwan

減少電磁波影響，請妥適使用

電波功率密度 MPE 標準值：tbd mW/cm²，送測產品實測值：tbd mW/cm²，建議使用時設備天線至少距離人體 20 公分。

Betingelser: Mexico

La operación de este equipo está sujeta a las siguientes dos condiciones: (1) es posible que este equipo o dispositivo no cause interferencia perjudicial y (2) este equipo o dispositivo debe aceptar cualquier interferencia, incluyendo la que pueda causar su operación no deseada.

Este dispositivo no cuenta con Radio FM.

Este dispositivo no soporta VoLTE.

La localización del IMEI del equipo se muestra en la etiqueta del C 8DC-22 (01).

14 Hilti Lithium-ion-batterier

Henvisninger vedrørende sikkerhed og anvendelse

I denne dokumentation anvendes begrebet batteri for genopladelige Hilti lithium-ion-batterier, i hvilket flere lithium-ion-celler er forbundet. De er beregnet til Hilti-elværktøjer og må kun anvendes sammen med disse. Anvend kun originale **Hilti**-batterier!

Beskrivelse

Hilti-batterier forsynet med cellestyring og cellebeskyttelsessystemer.

Batterierne består af celler, som indeholder lithium-ion-akkumulatormaterialer, som muliggør en høj specifik energitæthed. Li-ion-celler kendetegnes af en meget lille memory-effekt, men er meget følsom over for slag, dybaffladning og højere temperaturer.



De godkendte produkter til **Hilti**-batterier finder du i din **Hilti Store** eller på: **www.hilti.group**

Sikkerhed

- ▶ **Overhold følgende sikkerhedsforanstaltninger for sikker håndtering og brug af Li-ion-batterier.** I modsat fald kan det medføre hudirritation, alvorlige ætsningsskader, kemiske forbrændinger, brand og/eller eksplosion.
- ▶ Batterier skal behandles forsigtigt for at undgå beskadigelser og udslip af meget sundhedsskadelige væsker!
- ▶ Batterier må under ingen omstændigheder modificeres eller manipuleres!
- ▶ Batterierne må ikke adskilles, klemmes, opvarmes til over 80 °C eller brændes.
- ▶ Anvend og oplad ikke batterier, som har fået stød eller på anden vis er blevet beskadiget. Kontrollér regelmæssigt dine batterier for tegn på skader.
- ▶ Anvend aldrig genbrugte eller reparerede batterier.
- ▶ Anvend aldrig batteriet eller et batteridrevet elværktøj som slagværktøj.
- ▶ Udsæt aldrig batterier for direkte solstråling, høj temperatur, gnister eller åben ild. Det kan medføre eksplosion.
- ▶ Bør ikke batteripolerne med dine fingre, værktøj, smykker eller andre elektrisk ledende genstande. Det kan beskadige batteriet og medføre personskader og materielle skader.
- ▶ Hold batterier på sikker afstand af regn, fugt og væsker. Indtrængende fugt kan medføre kortslutninger, elektrisk stød, forbrændinger, brand og eksplosion.
- ▶ Brug kun ladere og elværktøj, der er beregnet til denne batteritype. Overhold i den forbindelse oplysningerne i de tilhørende brugsanvisninger.
- ▶ Anvend og opbevar ikke batteriet i eksplosionsfarlige omgivelser.
- ▶ Hvis batteriet er for varmt til at kunne røres, kan det være defekt. Anbring batteriet på et overskueligt, ikke-brændbart sted med tilstrækkelig afstand til brændbare materialer. Lad batteriet køle af. Hvis batteriet efter en time fortsat er for varmt til at kunne røres, er det er defekt. Følg anvisningerne i kapitlet **Foranstaltninger ved batteribrand**.

Sådan gør du, hvis batterier er blevet beskadiget

- ▶ Kontakt altid **Hilti Service**, når et batteri er blevet beskadiget.
- ▶ Anvend aldrig batterier, som lækker væske.
- ▶ Undgå direkte øjen- og/eller hudkontakt ved lækkende batterivæske. Brug altid beskyttelseshandsker og beskyttelsesbriller ved håndtering af batterivæske.
- ▶ Anvend et dertil godkendt kemisk rengøringsmiddel til at fjerne den lækkede batterivæske. Overhold de lokale rengøringsforskrifter for batterivæske.
- ▶ Læg et defekt batteri i en ikke-brændbar beholder, og dæk det til med tørt sand, kridtpulver (CaCO₃) eller sliikat (vermiculit). Luk derefter låget, så det er lufttæt, og opbevar beholderen på sikker afstand af brandfarlige gasser, væsker eller genstande.
- ▶ Bortskaf beholderen hos din **Hilti Store**, eller henvend dig til det ansvarlige renovationsfirma. **Overhold de lokale transportforskrifter for beskadigede batterier!**

Sådan gør du, hvis batterier ikke længere fungerer

- ▶ Vær opmærksom på unormal batterifunktion, f.eks. fejlagtig opladning eller usædvanligt lange opladningstider, mærkbart effekttab, usædvanlige LED-aktiviteter eller udstrømmende væsker. Disse er tegn på et internt problem.
- ▶ Hvis du har mistanke om et internt batteriproblem, skal du kontakte din **Hilti Service**.
- ▶ Hvis batteriet ikke længere fungerer, hvis batteriet ikke længere kan oplades, eller hvis det lækker væske, skal det bortskaffes. Se kapitlet **Vedligeholdelse og bortskaffelse**.

Foranstaltninger ved batteribrand

ADVARSEL

Fare på grund af batteribrand! Et brændende batteri frigiver farlige og eksplosionsfarlige væsker og dampe, som kan medføre ætsningsskader, forbrændinger eller eksplosioner.

- ▶ Bær personlige værnemidler, hvis du bekæmper en batteribrand.
-
- ▶ Sørg for tilstrækkelig ventilation, så farlige og eksplosionsfarlige dampe kan forsvinde.
 - ▶ Forlad omgående rummet ved intensiv røgudvikling.
 - ▶ Søg læge, hvis du oplever irritation af luftvejene.
 - ▶ Kontakt brandvæsenet, inden du påbegynder slukning.
 - ▶ Bekæmp kun batteribrande med vand fra størst mulig afstand. Pulverslukker og brandslukningstæpper har ingen virkning ved lithium-ion-batterier. Brande i omgivelserne kan bekæmpes med traditionelle slukningsmidler.



- Forsøg ikke at flytte store mængder brændende batterier. Fjern ikke-kontaminerede materialer fra de nærmeste omgivelser for på denne måde at isolere de pågældende batterier.

I tilfælde af et batteri, som ikke lader sig afkøle, som ryger, eller som brænder:

- Tag batteriet op med en skovl, og kom det i en spand med vand. På grund af vandets kølende virkning hæmmes branden i at sprede sig til battericeller, der endnu ikke har nået den kritiske antændelsestemperatur.
- Lad batteriet blive i spanden i mindst 24 timer, indtil det er fuldstændig afkølet.
- Se kapitlet **Sådan gør du, hvis batterier er blevet beskadiget**.

Oplysninger om transport og opbevaring


- Omgivende driftstemperatur mellem -17 °C og +60 °C.
- Opbevaringstemperatur mellem -20 °C og +40 °C.
- Opbevar ikke batterier på laderen. Tag batteriet ud af laderen, når opladningen er gennemført.
- Opbevar batterier så køligt og tørt som muligt. En kølig opbevaring forlænger batteriets driftstid. Opbevar aldrig batterier i direkte sollys, på radiatorer eller i et vindue.
- Batterier må ikke sendes med posten. Henvend dig til et transportfirma, hvis du ønsker at sende ubeskadigede batterier.
- Transportér aldrig batterier liggende løst og ubeskyttet. Under transporten bør batterierne beskyttes mod hårde slag og vibrationer og isoleres fra enhver form for ledende materialer eller andre batterier, så de ikke kommer i kontakt med andre batteripoler og forårsager en kortslutning. **Overhold de lokale transportforskrifter for batterier.**

Vedligeholdelse og bortskaffelse

- Sørg for, at batteriet er tørt og fri for olie og fedt. Undgå unødigt støv eller snavs på batteriet. Rengør batteriet med en tør, blød pensel eller en ren, tør klud.
- Brug ikke batteriet med tilstoppede luftindtag. Rengør forsigtigt ventilationsåbningerne med en tør, blød børste.
- Sørg for, at der ikke trænger fremmedlegemer ind i batteriet.
- Lad ikke fugt trænge ind i batteriet. Hvis der er trængt fugt ind i batteriet, skal det behandles som et beskadiget batteri og isoleres i en ikke-brændbar beholder.
 - Se kapitlet **Sådan gør du, hvis batterier er blevet beskadiget**.
- Som følge af ukorrekt bortskaffelse kan der opstå sundhedsfare på grund af lækkende gasser eller væsker. Bortskaf batteriet hos din **Hilti Store**, eller henvend dig til det ansvarlige renovationsfirma. **Overhold de lokale transportforskrifter for beskadigede batterier!**
- Batterier må ikke bortskaffes som almindeligt affald.
- Bortskaf batterier på en sådan måde, at børn ikke kan få fat på dem. Tildæk kontakterne med et ikke-ledende materiale, så kortslutninger undgås.

Originalbrugsanvisning

Innehåll

1	Anvisningar om bruksanvisning	127
1.1	Om denna bruksanvisning	127
1.2	Teckenförklaring	127
1.3	Produktspecifika symboler	128
2	Säkerhet	128
2.1	Allmänna säkerhetsanvisningar	128
2.2	Omsorgsfull hantering och användning av batteriladdare	129
2.3	Omsorgsfull hantering och användning av batterier	129
3	Beskrivning	130
3.1	Produktöversikt 	130
3.2	Avsedd användning	130
3.3	Batteriladdarens indikator för driftstatus	130



3.4	Litiumjonbatteriets indikeringar under laddningen	131
3.5	Litiumjonbatteriets statusindikeringar	131
3.6	Leveransinnehåll	131
4	Teknisk information	132
4.1	Produktinformation	132
5	Användning av förlängningskabel	132
6	Användning	133
6.1	Slå på batteriladdare och ladda batteri	133
7	Skötsel och underhåll	133
7.1	Byta nätkabel	134
8	Transport och förvaring	135
9	Felsökning	135
10	Avfallshantering	135
11	Tillverkargaranti	135
12	FCC-anvisning (gäller i USA)/IC-anvisning (gäller i Kanada)	135
13	Ytterligare information	136
14	Hilti Litiumjonbatterier	139

1 Anvisningar om bruksanvisning

1.1 Om denna bruksanvisning

- **Varning!** Innan du använder produkten ska du se till att du har läst och förstått den bruksanvisning som medföljer produkten, inklusive instruktioner, säkerhets- och varningsanvisningar, bilder och specifikationer. Gör dig särskilt förtrogen med alla anvisningar, säkerhets- och varningsanvisningar, bilder, specifikationer samt beståndsdelar och funktioner. Vid underlåtenhet att göra detta finns fara för elstötar, brand, allvarliga personskador eller dödsfall. Spara bruksanvisningen med alla anvisningar, säkerhets- och varningsanvisningar för senare användning.
- **HILTI**-produkter är avsedda för professionella användare och får endast användas, underhållas och repareras av auktoriserad, utbildad personal. Personalen måste vara särskilt informerad om de risker som finns. Produkten och dess tillbehör kan utgöra en risk om den används på ett felaktigt sätt av utbildad personal eller inte används enligt föreskrifterna.
- Den bifogade bruksanvisningen motsvarar den aktuella tekniska nivån vid tidpunkten för tryckningen. Du hittar alltid den senaste versionen online på Hiltis produktsida. Följ länken eller QR-koden i denna bruksanvisning, som är markerad med symbolen .
- Bruksanvisningen ska alltid finnas lättillgänglig vid produkten. Produkten bör endast överlämnas till andra personer tillsammans med denna bruksanvisning.

1.2 Teckenförklaring

1.2.1 Varningar

Varningarna är till för att varna för risker i samband med användning av produkten. Följande riskindikeringar används:



FARA

FARA !

- Anger överhängande risker som kan leda till svåra personskador eller dödsolycka.



VARNING

VARNING !

- Anger potentiella risker som kan leda till svåra personskador eller dödsfall.



FÖRSIKTIGHET

FÖRSIKTIGHET !

- Används för att uppmärksamma om en potentiell risksituation som kan leda till skador på person eller utrustning.

1.2.2 Symboler i bruksanvisningen

I den här bruksanvisningen används följande symboler:

	Observera bruksanvisningen
	Anmärkningar och annan praktisk information
	Querverweis, auf das Symbol folgt die Seitenzahl
	Hantering av återvinningsbara material
	Elverktyg och batterier får inte kastas i hushållssoporna
	Hilti-litiumjonbatteri

1.2.3 Symboler i bilderna

Följande symboler används i bilder:

	Dessa siffror hänvisar till motsvarande bild i början av bruksanvisningen.
	Numreringen i bilderna hänvisar till viktiga arbetsmoment eller viktiga komponenter för arbetsmomenten. I texten framhävs dessa arbetsmoment eller komponenter med motsvarande nummer, t.ex. (3).
	I bilden Översikt används positionsnummer och hänvisar till siffrorna i teckenförklaringen i avsnittet Produktöversikt .
	Det här tecknet används när du bör vara särskilt uppmärksam vid hantering av produkten.

1.3 Produktspecifika symboler

1.3.1 Allmänna symboler

Symboler som används med produkten.

	Produkten stöder NFC-teknik, som är kompatibel med iOS- och Android-plattformar.
	Dubbelisolerad
	Endast för användning inomhus
	Likström
	Växelström
	Om denna markering finns på produkten är den godkänd av följande certifieringsorgan för den amerikanska och kanadensiska marknaden enligt gällande standarder.

2 Säkerhet

2.1 Allmänna säkerhetsanvisningar

WARNING Läs noga igenom alla säkerhetsföreskrifter, anvisningar, avbildningar och tekniska data som medföljer detta elverktyg. Om nedanstående anvisningar inte följs, finns risk för elektriska stötar, brand och/eller svåra personskador.

Förvara alla säkerhetsföreskrifter och anvisningarna på ett säkert ställe för framtida användning.



- ▶ Produkten får inte användas av personer med nedsatt fysisk, sensorisk eller mental förmåga eller bristande erfarenhet eller kunskap, och inte heller av barn.
- ▶ Barn får inte använda produkten som leksak.

2.2 Omsorgsfull hantering och användning av batteriladdare

- ▶ Undvik skador genom att endast ladda godkända **Hilti** litiumjonbatterier med batteriladdaren.
- ▶ Laddaren bör placeras på en torr och ren yta som är sval och fri från frost.
- ▶ Skydda produkten mot regn och väta. Om det tränger in vatten i produkten ökar risken för elstötar.
- ▶ Batteriladdaren måste kunna avge värme under laddningen. Se därför till att hålla ventilationsspingorna fria. Laddaren får inte placeras i en sluten behållare under laddningen.
- ▶ Ta noga hand om produkten. Kontrollera att inga delar är trasiga eller skadade på ett sådant sätt att produkten inte längre fungerar som den ska. Om delar är trasiga eller skadade ska produkten repareras innan den tas i bruk igen.
- ▶ Använd laddaren och tillhörande batteri enligt dessa anvisningar och enligt beskrivningen för respektive enhet. Om laddaren används för andra ändamål än det avsedda kan riskfyllda situationer uppstå.
- ▶ Ladda endast batterierna i de laddare som tillverkaren har rekommenderat. Brandrisk kan uppstå om en laddare som är avsedd för en viss typ av batterier används för andra batterityper.
- ▶ Batterier eller laddare som inte används får inte förvaras med häftklamrar, mynt, nycklar, spik, skruvar eller andra små metallföremål som kan kortsluta kontakterna. En kortslutning av batteriets eller laddarens kontakter kan leda till brännskador eller brand.
- ▶ Låt inte batterier sitta i laddaren över längre tid. Ta för vana att efter avslutad laddning koppla bort laddaren från elnätet och ta bort batterierna från laddaren – i synnerhet inför förvaring och transport.

2.3 Omsorgsfull hantering och användning av batterier

- ▶ **Observera följande säkerhetsanvisningar för säker hantering och användning av litiumjonbatterier.** Om åtgärderna inte följs kan det leda till hudirritation, svåra frätskador, kemiska brännskador, bränder och/eller explosioner.
- ▶ Använd endast batterier som är fullt funktionsdugliga.
- ▶ Hantera batterierna varsamt för att undvika skador och läckage av hälsovådliga syror!
- ▶ Batterier får absolut inte modifieras eller manipuleras!
- ▶ Batterier får inte tas isär, klämmas, upphettas till mer än 80 °C (176 °F) eller brännas upp.
- ▶ Använd inte och ladda inte batterier som har utsatts för slag eller på annat sätt är skadade. Kontrollera batterierna regelbundet för att se om de uppvisar tecken på skador.
- ▶ Använd aldrig återvunna eller reparerade batterier.
- ▶ Använd aldrig batteriet eller ett batteridrivet elverktyg som slagverktyg.
- ▶ Utsätt aldrig batterierna för direkt solljus, förhöjda temperaturer, gnistor eller öppna lågor. Detta kan leda till explosioner.
- ▶ Rör inte batteripolerna med dina fingrar, verktyg, smycken eller andra elektriskt ledande föremål av metall. Detta kan skada batteriet och orsaka såväl materiella skador som personskador.
- ▶ Håll batterierna borta från regn, väta och vätskor. Fukt som tränger sig in kan orsaka kortslutningar, elstötar, brännskador och explosioner.
- ▶ Använd endast batteriladdare och elverktyg som är avsedda för denna typ av batteri. Läs också igenom uppgifterna i motsvarande bruksanvisning.
- ▶ Använd inte och förvara inte batteriet i explosionsfarliga miljöer.
- ▶ Om batteriet är så hett att du inte kan ta i det kan det vara defekt. Ställ batteriet på en plats där inget riskerar att fatta eld och på betryggande avstånd från brännbart material. Låt batteriet svalna. Om batteriet efter en timme fortfarande är så hett att det inte går att ta i är det defekt. Kontakta **Hilti Service** eller läs dokumentet "Säkerhetsanvisningar vid användning av **Hilti** litiumjonbatterier".

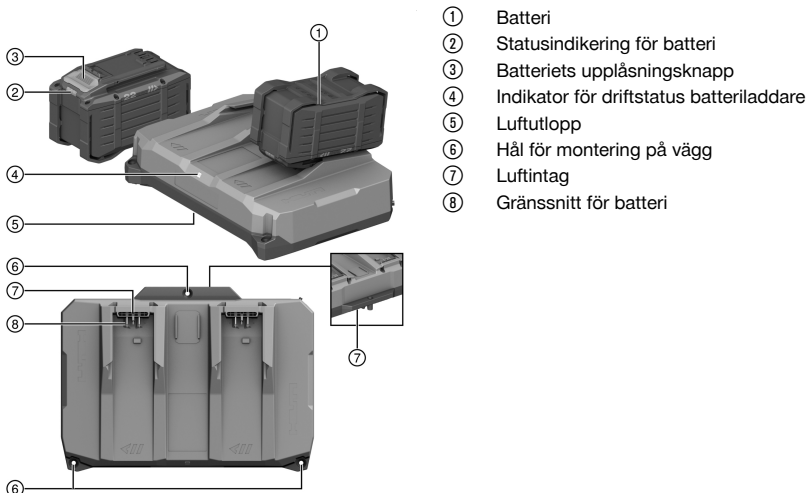


Följ de särskilda föreskrifter som gäller för transport, förvaring och användning av litiumjonbatterier. Läs säkerhetsanvisningarna för användning av **Hilti** litiumjonbatterier som du hittar genom att skanna QR-koden i slutet av denna bruksanvisning.



3 Beskrivning

3.1 Produktöversikt



- ① Batteri
- ② Statusindikering för batteri
- ③ Batteriets upplåsningsknapp
- ④ Indikator för driftstatus batteriladdare
- ⑤ Luftutlopp
- ⑥ Hål för montering på vägg
- ⑦ Luftintag
- ⑧ Gränssnitt för batteri

3.2 Avsedd användning

Den beskrivna produkten är en bärbar batteriladdare för upp till 2 **Hilti** Nuron-litiumjonbatterier med en märkspänning på 21,6 volt. Den är avsedd för anslutning till eluttag med 100–127 V eller 220–240 V växelspänning (beroende på nätspanningen i det land där laddaren används).

Batteriladdaren kan ställas på jämna ytor eller monteras på väggen.

Laddaren innehåller en datamodul som används för insamling och överföring av laddar-, batteri- och verktygsinformation via mobilnät. Denna information kan användas för att aktivera programvarufunktioner och utökade **Hilti**-tjänster.



Som standard är insamling och överföring av information om laddare, batterier och verktyg aktiverad. Om du vill inaktivera insamling och överföring, kontakta **Hilti**-service.

- Vilka **Hilti**-litiumjonbatterier som är godkända för den här produkten ser du i den här listan.
- Alla batterier finns inte tillgängliga på alla marknader.

3.3 Batteriladdarens indikator för driftstatus

Status	Betydelse
Lysdioden lyser inte.	⊖ Batteriladdaren är inte klar att använda.
Lysdioden lyser grönt.	⊕ / Laddaren är klar för användning eller batteri(er) fulladdat/fulladdade.
Lysdioden blinkar långsamt grönt.	↔ 1 eller 2 batterier laddas med normal laddefekt.
Lysdioden blinkar snabbt grönt.	↔ 1 batteri laddas i "Boost Mode".*
Lysdioden lyser blått.	Ⓜ Dataöverföring aktiv, laddningen fortsätter.
Lysdioden blinkar blå-vitt.	Ⓜ Firmware uppdateras, laddningen fortsätter.
Lysdioden blinkar gult.	⚠ Laddaren har ett fel. Ta ut batterierna, ta ut batteriladdaren från strömförsörjningen och anslut den igen. Kontakta Hilti -service om problemet kvarstår.
Lysdioden blinkar rött.	🔒 Laddaren är spärrad och kan inte fortsätta användas. Kontakta Hilti Service.



* "Boost Mode" möjliggör en snabb laddning genom att laddeffekten höjs. "Boost Mode" aktiveras automatiskt om endast ett batteri placeras i något av laddningsuttagen, batteriet är kompatibelt med "Boost Mode" och batteriets laddningsnivå ligger mellan 0 % och 80 %. Ytterligare information får du av din Hilti-säljare eller på: www.hilti.group

3.4 Litiumjonbatteriets indikeringar under laddningen

När ett Hilti Nuron-litiumjonbatteri är anslutet till en Hilti-laddare visar batteriets statusindikering både laddningsnivå och eventuella felmeddelanden.

Status	Betydelse
En (1) lysdiod blinkar långsamt grönt	Batteriet laddas, laddningsnivå: ≤ 20 %
En (1) lysdiod lyser grönt, en (1) lysdiod blinkar långsamt grönt	Batteriet laddas, laddningsnivå: 21 % till 40 %
Två (2) lysdioder lyser grönt, en (1) lysdiod blinkar långsamt grönt	Batteriet laddas, laddningsnivå: 41 % till 60 %
Tre (3) lysdioder lyser grönt, en (1) lysdiod blinkar långsamt grönt	Batteriet laddas, laddningsnivå: 61 % till 80 %
Fyra (4) lysdioder lyser grönt	Batteriet laddas, laddningsnivå: ≥ 80 %
Ingen lysdiod lyser	Batteriet är helt laddat och laddningen har avslutats.
En (1) lysdiod blinkar snabbt gult samtidigt som en eller flera lysdioder lyser grönt	Laddningen har avbrutits. Eventuellt är batteriet utanför tillåtet temperaturområde. Laddningen fortsätter automatiskt så fort alla parametrar är normala igen. Låt batteriet vid behov batteriet få rekommenderad laddningstemperatur.
En (1) lysdiod blinkar snabbt rött	Litiumjonbatteriet är spärrat och kan inte användas. Kontakta Hilti-service.

3.5 Litiumjonbatteriets statusindikeringar

Hilti rekommenderar att du alltid kontrollerar litiumjonbatteriets skick före laddning.

För att kontrollera batteriets status, håll batteriets frigöringsknapp nedtryckt i minst tre sekunder. Systemet registrerar inga potentiella funktionsfel i batteriet till följd av missbruk som t.ex. fall, punkteringskador, externa värmeskador osv.

Status	Betydelse
Alla lysdioder lyser i turordning och därefter lyser en (1) lysdiod grönt.	Batteriet kan fortfarande användas.
Alla lysdioder lyser i turordning och därefter blinkar en (1) lysdiod snabbt gult.	Begäran om batteristatus kunde inte slutföras. Upprepa proceduren eller kontakta Hilti-service.
Alla lysdioder lyser i turordning och därefter lyser en (1) lysdiod med fast rött sken.	Om en ansluten produkt kan fortsätta användas är den kvarvarande batterikapaciteten under 50 %. Om en ansluten produkt inte kan användas längre har batteriet nått slutet på sin livslängd och måste bytas ut. Kontakta Hilti-service.

3.6 Leveransinnehåll

Batteriladdare, bruksanvisning.

Dessutom finns fler systemprodukter för din produkt både i närmaste Hilti Store och på nätet: www.hilti.group



4 Teknisk information

4.1 Produktinformation

		C 8DC-22
Produktgeneration	01	
Vikt	2,4 kg (5,3 lb)	
Nominell utspänning	10,8 V ... 21,6 V	
Maximal utgångseffekt	900 W	
Frekvens	699 MHz ... 2 170 MHz	
Maximalt utstrålad sändningseffekt	GPRS (gäller inte Sydkorea)	33 dBm
	EGPRS (gäller inte Sydkorea)	27 dBm
	LTE	23 dBm
Förvaringstemperatur	-20 °C ... 70 °C (-4 °F ... 158 °F)	
Omgivningstemperatur vid drift	-17 °C ... 60 °C (1 °F ... 140 °F)	

5 Användning av förlängningskabel

International		Information on the rating plate >>								
Voltage	mm2	2,5 A	5,0 A	6,0 A	8,0 A	10,0 A	12,0 A	14,0 A	16,0 A	
230V	1,5	175 m	90 m	75 m	55 m	45 m	35 m	30 m	25 m	
110V	1,5	90 m	45 m	40 m	30 m	20 m	15 m	15 m	10 m	
230V	2,5	290 m	145 m	120 m	90 m	75 m	60 m	50 m	40 m	
110V	2,5	145 m	75 m	60 m	45 m	35 m	30 m	25 m	20 m	
230V	4	460 m	230 m	190 m	145 m	115 m	95 m	80 m	70 m	
110V	4	230 m	115 m	95 m	75 m	60 m	45 m	40 m	35 m	

USA		Information on the rating plate >>								
voltage	AWG	2,5 A	5,0 A	7,5 A	10,0 A	12,5 A	15,0 A	17,5 A	20,0 A	
120V	AWG 16	280 ft	140 ft	95 ft	70 ft	55 ft	--	--	--	
120V	AWG 14	440 ft	220 ft	150 ft	110 ft	90 ft	70 ft	--	--	
120V	AWG 12	700 ft	350 ft	235 ft	175 ft	140 ft	110 ft	100 ft	85 ft	
120V	AWG 10	1070 ft	535 ft	360 ft	270 ft	215 ft	180 ft	150 ft	130 ft	

Japan		銘板に関する情報>>								
電圧	mm2	2,5 A	5,0 A	7,5 A	9,0 A	10,0 A	12,0 A	13,5 A	15,0 A	
100V	2	115 m	60 m	40 m	35 m	30 m	25 m	20 m	15 m	
100V	3,5	200 m	100 m	70 m	60 m	50 m	40 m	35 m	30 m	

WARNING

Fara på grund av skadad kabel! Om kabeln eller förlängningskabeln skadas under arbetet får du inte röra vid den. Dra ut kabeln ur uttaget.

- ▶ Kontrollera verktygets anslutningskabel regelbundet och låt en behörig fackman byta ut den om den är skadad.
- Använd endast för användningsområdet godkända förlängningskablar med tillräckligt stor ledningsarea. Annars finns risk för nedsatt effekt och överhettning av kabeln.
- Kontrollera regelbundet att förlängningskabeln inte är skadad.
- Byt ut skadade förlängningskablar.



- Om du använder förlängningskabeln utomhus måste den vara godkänd för utomhusbruk och ha motsvarande märkning.

6 Användning

VARNING

Fara på grund av skadad kabel! Om nät- eller förlängningskabeln skadas under arbetet, dra genast ut verktyget och kabeln från eluttaget. Ta inte på det ställe där kabeln är skadad!

- ▶ Kontrollera regelbundet alla anslutningskablar. Byt ut defekta förlängningskablar. Lämna in verktyget på en godkänd verkstad för byte av nätkabel.

Vi rekommenderar att du använder en jordfelsbrytare (RCD) med högst 30 mA utlösningsström.

6.1 Slå på batteriladdare och ladda batteri

VARNING

Explosionsrisk vid laddning av icke godkända batterier. Kan leda till personskador och skador på batteriladdaren.

- ▶ Ladda aldrig engångsbatterier.
- ▶ Använd endast batterier som är godkända av **Hilti** i den här batteriladdaren.

FÖRSIKTIGHET

Kortslutning på grund av fukt eller väta Leder till skador på produkten.

- ▶ Använd endast produkten i stängda utrymmen.
- ▶ Håll produkten borta från fukt och väta.

1. Sätt i kontakten i uttaget.
 - ▶ Lysdioden lyser grönt.
2. För in batteriet i batteriuttaget.
 - ▶ Batteriet laddas.



Om 2 batterier placeras i laddaren laddas båda batterierna samtidigt. Om endast ett batteri placeras i laddaren förkortas laddningstiden om batteriet är "Boost Mode" -kompatibelt (se kapitel **Laddarens driftstatusindikering** 130).

3. När batteriet är laddat, ta ur batteriet ur batteriladdaren.

7 Skötsel och underhåll

VARNING

Risk för elstötar! Vid skötsel och underhåll finns risk för svåra person- och brännskador om elkontakten inte dras ur.

- ▶ Dra alltid ur elkontakten före skötsel- och underhållsarbete.

Skötsel

- Ta försiktigt bort smuts som sitter fast.
- Rengör ventilationsspringorna försiktigt med en torr och mjuk borste i förekommande fall.
- Rengör höljet bara med en lätt fuktad trasa.

Underhåll

VARNING

Risk för elstöt! Felaktigt utförda reparationer på elektriska delar kan leda till svåra skador och brännskador.

- ▶ Reparationer på de elektriska delarna får endast utföras av behörig fackman.
- Kontrollera regelbundet att inga synliga delar har skadats och att alla reglage fungerar som de ska.
- Använd inte produkten om den uppvisar skador eller funktionsstörningar. Låt **Hilti Service** reparera produkten omgående.
- Efter skötsel- och underhållsarbeten ska alla skyddsanordningar monteras igen och kontrolleras.



i Använd endast originalreservdelar, -förbrukningsmaterial och -tillbehör för säker drift. Godkända reservdelar, förbrukningsmaterial och tillbehör till din produkt från **Hilti** hittar du i närmaste **Hilti Store** eller på: www.hilti.group

7.1 Byta nätkabel

FARA

Risk för personskada! Risk för elektriska stötar.

- ▶ Produkten får endast användas, skötas och underhållas av auktoriserad, utbildad personal! Personalen måste vara särskilt informerad om de eventuella risker som kan uppstå.

Om nätkabeln är skadad måste den bytas ut.

i Följ gällande elsäkerhetsbestämmelser i ditt land.

1. Dra ur laddarens elkontakt ur uttaget.
2. Dra ut gummifoten **(1)** ur kåpan och ta bort den underliggande fästskruven.

Material
Torx®-skruvmejsel T20

3. Fäll upp kåpan.
4. Ta en bild på eller rita upp kabeldragningen så att du kommer ihåg var kablarna går.
5. Lossa ledaren genom att försiktigt trycka in en av klämmorna med en spårskruvmejsel. Dra ur ledaren ur klämman. Upprepa detta arbetsmoment med den andra ledaren och ta sedan loss den trasiga nätkabeln.
6. Sätt dit den nya nätkabeln. Tryck ner en klämma med hjälp av en spårskruvmejsel och för in ledaren i klämman. Släpp klämman och kontrollera att ledaren sitter fast ordentligt. Upprepa detta arbetsmoment med den andra ledaren.

Material
Kabel C 8D-22/C 8DC-22
2473451 (US, 115 V)
2289910 (GB, 220-240 V)
2473520 (GB, 110 V)
2289912 (EU, KR, RU, 220-240 V)
2289913 (BR, 220-240 V)
2476089 (IN, 220-240 V)
2473444 (JP, TW, 100-120 V)
2289915 (AUS 220-240 V)
2289917 (ARG, 220-240 V)
2300625 (CH, 220-240 V)



Använd den här tabellen för att välja en kabel som passar din batteriladdare, eller kontakta **Hilti-service**.

7. Placera nätkabeln på samma sätt som den gamla nätkabeln före bytet. Använd bilden du tog eller ritningen du gjorde som referens.
8. Fäll ihop kåpan och sätt tillbaka fästskruven.
9. Sätt tillbaka gummifoten **(1)** i kåpan.
10. Sätt i elkontakten i uttaget igen och kontrollera att batteriladdaren fungerar som den ska.
 - ▶ Lampan lyser: Batteriladdaren fungerar som den ska.
 - ▶ Lysdioden lyser inte: Batteriladdaren fungerar inte som den ska.
 - ▶ Kontakta **Hilti-service**.



8 Transport och förvaring

Transport

- ▶ Se till att produkten är stabil placerad under transport.
- ▶ Kontrollera alltid att inga synliga delar har skadats under transporten och att reglagen fungerar som de ska.

Förvaring

- ▶ Vid förvaring av laddaren ska dess nätkabel alltid vara bortkopplad från elnätet.
- ▶ Förvara produkten torr och utom räckhåll för barn och obehöriga personer.
- ▶ Kontrollera att inga synliga delar har skadats och att reglagen fungerar som de ska efter att produkten förvarats under en längre tid.

9 Felsökning

Observera batteriets samt laddarens statusindikering vid alla störningar. Se kapitel **Litiumjonbatteriets indikeringar** 131 och **Laddarens driftstatusindikering** 130.

Kontakta **Hilti Service** om det uppstår ett fel som inte finns med i den här tabellen eller som du inte lyckas åtgärda på egen hand.

Fel	Möjlig orsak	Lösning
Lysdioden lyser inte.	Elkontakten är inte ansluten.	▶ Sätt i kontakten i uttaget.
	Störning i produkten.	▶ Dra ur kontakten ur eluttaget och sätt sedan i kontakten igen. Om lysdioden fortfarande inte lyser kontaktar du Hilti-service .
	Nätkabeln är trasig.	▶ Byt ut nätkabeln. 134
	Batteriladdaren är defekt.	▶ Låt Hilti Service reparera produkten.

10 Avfallshantering

Hilti-verktyg är till stor del tillverkade av återvinningsbara material. En förutsättning för återvinning är att materialen separeras på rätt sätt. I många länder kan du lämna in ditt uttjänta verktyg så att **Hilti** tar hand om det. Hör efter med **Hiltis** kundtjänst eller din kontaktperson.



- ▶ Kasta inte elverktyg, elektronisk apparatur och batterier i hushållssoporna.

11 Tillverkargaranti

- ▶ Vänd dig till din lokala **Hilti**-representant om du har frågor om garantivillkoren.

12 FCC-anvisning (gäller i USA)/IC-anvisning (gäller i Kanada)



Denna utrustning har testats och befunnits klara gränsvärdena för en digital enhet av klass B enligt FCC-reglerna, del 15. Gränsvärdena är avsedda att ge rimligt skydd mot skadlig strålning i bostadsmiljö. Denna utrustning genererar, använder och kan avge radiostrålning. Och kan orsaka störningar i radiokommunikation om den inte installeras och används enligt anvisningarna.

Det finns dock ingen garanti för att störningar inte kan uppstå i en viss installation. Om produkten ger upphov till störningar i radio- eller tv-mottagning, vilket kan fastställas genom att stänga av och slå på den igen, kan följande åtgärder eventuellt avhjälpa problemet:

- Rikta om eller flytta mottagningsantennen.
- Förläng avståndet mellan produkt och mottagare.
- Anslut produkten till ett eluttag i en annan strömkrets än mottagarens.
- Rådfråga återförsäljaren eller en professionell tv-/radiotekniker.

Denna produkt uppfyller de relevanta gränsvärdena för strålningsexponering.

Denna enhet ska installeras och användas med ett minsta avstånd på 20 cm mellan sändaren och din kropp.



Villkor: USA

Produkten uppfyller kraven i paragraf 15 i FCC-bestämmelserna.

Idrifttagningen lyder under följande två villkor:

- Produkten får inte orsaka störningar.
- Produkten måste registrera alla störningar, inklusive störningar som orsakar oönskad drift.

Villkor: Kanada

Denna produkt innehåller licensfria sändare/mottagare som överensstämmer med licensundantagen RSS från den kanadensiska myndigheten för innovation, vetenskap och ekonomisk utveckling. Produkten är en produkt av klass B CAN ICES (B) / NMB (B).

Idrifttagningen lyder under följande två villkor:

- Produkten får inte orsaka störningar.
- Produkten måste registrera alla störningar, inklusive störningar som orsakar oönskad drift av enheten.



Ändringar eller modifikationer som inte uttryckligen har tillåtits av **Hilti** kan komma att begränsa användarens rätt att ta produkten i drift.

FCC Suppliers Declaration of Conformity procedure används för produkten.

Ansvarig part är:

Hilti, Inc.

7250 Dallas Parkway, Suite 1000

US-Plano, TX 75024

www.hilti.com

13 Ytterligare information

Tillbehör, systemprodukter och mer information om din produkt hittar du **här**.



RoHS (föreskrifter för begränsning av användningen av farliga ämnen)

根据 SJ/T 11364-2014 的有害物质材料披露

Hazardous substances material disclosure according to SJ/T 11364-2014

Product type: battery charger

Products: C 8D-22, C 8DC-22

零件名称 Part name	有害物质 Hazardous substances									
	铅	汞	镉	六价铬	多溴联苯	多溴二苯醚	邻苯二甲酸二(2-乙基己基)酯	邻苯二甲酸丁酯	邻苯二甲酸二丁酯	邻苯二甲酸二异丁酯
	Lead (Pb)	Mercury (Hg)	Cadmium (Cd)	Hexavalent Chromium (Cr(VI))	Poly-brominated biphenyls (PBB)	Poly-brominated biphenyl-ethers (PBDE)	Bis (2-ethyl-hexyl) phthalate (DEHP)	Butyl benzyl phthalate (BBP)	Dibutyl phthalate (DBP)	Diisobutyl phthalate (DIBP)
电池充电器 C 8DC-22 电子板 Battery charger C 8DC-22 electronics	X	0	0	0	0	0	0	0	0	0
电池充电器 C 8DC-22 电子板 PCB Battery charger C 8DC-22 electronics PCB	X	0	0	0	0	0	0	0	0	0
橡胶底座 Rubber foot	0	0	0	0	0	0	0	0	0	0
电池充电器 C 8DC-22 空气导流装置 Battery charger C 8DC-22 airguide	0	0	0	0	0	0	0	0	0	0
密封 C 8DC-22 Sealing C 8DC-22	0	0	0	0	0	0	0	0	0	0
风扇 Fan	0	0	0	0	0	0	0	0	0	0
螺钉 Screws	0	0	0	0	0	0	0	0	0	0
电源线 C 8DC-22 220-240 V Cable C 8DC-22 220-240 V	X	0	0	0	0	0	0	0	0	0
电池充电器 C 8DC-22 盖板 Battery charger C 8DC-22 lid	0	0	0	0	0	0	0	0	0	0
导线 Cables	0	0	0	0	0	0	0	0	0	0

以下表格均依据 SJ/T 11364 通则制定。
 0: 表示该有害物质在该部件所有均质材料中的含量均在 GB/T 26572 标准规定的限量要求以下。
 X: 表示该有害物质至少在该部件的某一均质材料中的含量超出 GB/T 26572 标准规定的限量要求。
 (企业可基于其实际情况在包装箱内提供“X”标识的详细技术说明。)

The following tables are prepared in accordance with the provision of SJ/T 11364.

O: Indicates that said hazardous substances contained in all of the homogeneous materials for this part is below the limit requirement of GB/T 26572
 X: Indicates that said hazardous substances contained in at least one of the homogeneous materials used for this part is above the limit requirement of GB/T 26572.
 (Enterprises may further provide in this box technical explanation for marking "X" based on their actual circumstances.)

Tabellen gäller för den kinesiska marknaden.



2464220

Declaration of the Presence Condition of the Restricted Substances Marking

設備名稱： Equipment name:	電池充電器 Battery charger				型號 (型式)： Type designation:			C 8DC-22 01, C 8D-22 01			
單元 Unit	限用物質及其化學符號										
	Restricted substances and its chemical symbols										
	鉛	汞	鎘	六價鉻	多溴聯苯	多溴二苯醚	鄰苯二甲酸二(2-乙基己酯)	鄰苯二甲酸丁酯	鄰苯二甲酸二丁酯	鄰苯二甲酸二異丁酯	
Lead (Pb)	Mercury (Hg)	Cadmium (Cd)	Hexavalent Chromium (Cr(VI))	Poly-brominated biphenyls (PBB)	Poly-brominated biphenyl-ethers (PBDE)	Bis (2-ethyl-hexyl) phthalate (DEHP)	Butyl benzyl phthalate (BBP)	Dibutyl phthalate (DBP)	Diisobutyl phthalate (DIBP)		
電池充電器 C 8DC-22 電子 Battery charger C 8DC-22 electronics	-	o	o	o	o	o	o	o	o	o	
電池充電器 C 8DC-22 電子 PCB Battery charger C 8DC-22 electronics PCB	-	o	o	o	o	o	o	o	o	o	
膠層腳座 Rubber foot	o	o	o	o	o	o	o	o	o	o	
電池充電器 C 8DC-22 空氣導向器 Battery charger C 8DC-22 airguide	o	o	o	o	o	o	o	o	o	o	
密封 C 8DC-22 Sealing C 8DC-22	o	o	o	o	o	o	o	o	o	o	
螺絲 Screws	o	o	o	o	o	o	o	o	o	o	
風扇 Fan	o	o	o	o	o	o	o	o	o	o	
電源線 C 8DC-22 220-240 V Cable C 8DC-22 220-240 V	-	o	o	o	o	o	o	o	o	o	
電池充電器 C 8DC-22 護蓋 Battery charger C 8DC-22 lid	o	o	o	o	o	o	o	o	o	o	
電線 Cables	o	o	o	o	o	o	o	o	o	o	
備考 1. "超出 0.1 wt %" 及 "超出 0.01 wt %" 係指限用物質之百分比含量超出百分比含量基準值。 Note 1: "Exceeding 0.1wt.% and exceeding 0.01wt %" indicate that the percentage contain of the restricted substance exceeds the reference percentage value of presence condition. 備考 2. "o" 係指該項限用物質之百分比含量未超出百分比含量基準值。 Note 2: "o" - indicates that the percentage contain of the restricted substance does not exceeds the percentage of reference value of presence. 備考 3. "-" 係指該項限用物質為排除項目。											

Note 3: The "-" indicates that the restricted substance corresponds to the exemption.

Denna tabell gäller för den taiwanesiska marknaden.

Landsspecifika godkännanden

De följande avsnitten innehåller krav för godkännande för olika marknader.

Villkor: Sydkorea

기자재의 명칭/모델명 :
 전기충전기/C 8DC-22
 인증받은 모듈: R-C-TCa-ME310G1-WW
 수입업체(상호)명: 힐티코리아
 A/S: 080-220-2000
 제조자/제조국: Hilti Corporation / 슬로바키아



Villkor: Brasilien

Incorpora produto homologado pela ANATEL sob número 08566-20-02618

Este equipamento não tem direito à proteção contra interferência prejudicial e não pode causar interferência em sistemas devidamente autorizados. Para maiores informações, consulte o site da ANATEL – <https://www.gov.br/anatel/pt-br>

Villkor: Thailand

เครื่องวิทยุคมนาคมนี้ ได้รับยกเว้น ไม่ต้องได้รับ
ใบอนุญาตให้มี ใช้ซึ่งเครื่องวิทยุคมนาคม
หรือตั้งสถานีวิทยุคมนาคมตามประกาศ กสทช.
เรื่อง เครื่องวิทยุคมนาคม และสถานีวิทยุ
คมนาคมที่ได้รับยกเว้นไม่ต้องได้รับใบอนุญาต
วิทยุคมนาคม ตามพระราชบัญญัติวิทยุ
คมนาคม พ.ศ. 2498

nabn. | โทรคมนาคม
กำกับดูแลเมื่อประชาชน
Call Center 1200 (InsW5)

เครื่องโทรคมนาคมและอุปกรณ์นี้ มีความสอดคล้อง ตาม มาตรฐานหรือข้อกำหนดทางเทคนิคของ กสทช. เครื่อง วิทยุคมนาคมนี้มีระดับการแผ่คลื่นแม่เหล็กไฟฟ้า สอดคล้อง ตามมาตรฐานความปลอดภัยต่อสุขภาพของ มนุษย์จาก การใช้เครื่องวิทยุคมนาคมที่คณะกรรมการ กิจการโทร คมนาคมแห่งชาติประกาศกำหนด.

Villkor: Taiwan

減少電磁波影響，請妥適使用

電波功率密度 MPE 標準值：tbd mW/cm²，送測產品實測值：tbd mW/cm²，建議使用時設備天線至少距離人體 20 公分。

Villkor: Mexico

La operación de este equipo está sujeta a las siguientes dos condiciones: (1) es posible que este equipo o dispositivo no cause interferencia perjudicial y (2) este equipo o dispositivo debe aceptar cualquier interferencia, incluyendo la que pueda causar su operación no deseada.

Este dispositivo no cuenta con Radio FM.

Este dispositivo no soporta VoLTE.

La localización del IMEI del equipo se muestra en la etiqueta del C 8DC-22 (01).

14 Hilti Litiumjonbatterier

Anvisningar för säkerhet och användning

I denna dokumentation används begreppet batteri för Hiltis uppladdningsbara litiumjonbatterier där flera litiumjonceller har slagits samman. De är avsedda för Hiltis elverktyg och får endast användas till dessa. Använd endast originalbatterier från Hilti!

Beskrivning

Hilti-batterier är utrustade med cellhanterings- och cellskyddssystem.

Batterierna består av celler som innehåller lagringsmaterial av litiumjoner, vilka möjliggör en hög specificerad energitäthet. Litiumjoncellerna utsätts för en väldigt liten minneseffekt, men reagerar kraftigt på ovarsam hantering, fullständig urladdning eller höga temperaturer.



2464220

Svenska 139

De produkter som är godkända för **Hilti**-batterier hittar du i din **Hilti Store** eller på: www.hilti.group

Säkerhet

- ▶ **Observera följande säkerhetsanvisningar för säker hantering och användning av litiumjonbatterier.** Om åtgärderna inte följs kan det leda till hudirritation, svåra frätskador, kemiska brännskador, bränder och/eller explosioner.
- ▶ Hantera batterierna varsamt för att undvika skador och läckage av hälsovådliga syror!
- ▶ Batterier får absolut inte modifieras eller manipuleras!
- ▶ Batterier får inte tas isär, klämmas, hettas upp över 80°C eller brännas.
- ▶ Använd inte och ladda inte batterier som har utsatts för slag eller på annat sätt är skadade. Kontrollera batterierna regelbundet för att se om de uppvisar tecken på skador.
- ▶ Använd aldrig återvunna eller reparerade batterier.
- ▶ Använd aldrig batteriet eller ett batteridrivet elverktyg som slagverktyg.
- ▶ Utsätt aldrig batterierna för direkt solljus, förhöjda temperaturer, gnistor eller öppna lågor. Detta kan leda till explosioner.
- ▶ Rör inte batteripolerna med dina fingrar, verktyg, smycken eller andra elektriskt ledande föremål av metall. Detta kan skada batteriet och orsaka såväl materiella skador som personskador.
- ▶ Håll batterierna borta från regn, väta och vätskor. Fukt som tränger sig in kan orsaka kortslutningar, elstötar, brännskador och explosioner.
- ▶ Använd endast batteriladdare och elverktyg som är avsedda för denna typ av batteri. Läs också igenom uppgifterna i motsvarande bruksanvisning.
- ▶ Använd inte och förvara inte batteriet i explosionsfarliga miljöer.
- ▶ Om batteriet är så hett att du inte kan ta i det kan det vara defekt. Ställ batteriet på en plats där inget riskerar att fatta eld och på betryggande avstånd från brännbart material. Låt batteriet svalna. Om batteriet efter en timme fortfarande är så hett att det inte går att ta i är det defekt. Följ anvisningarna i kapitel **Åtgärder vid batteribrand**.

Hantering av skadade batterier

- ▶ Kontakta alltid din **Hilti**-servicepartner om ett batteri är skadat.
- ▶ Använd aldrig ett batteri som läcker syra.
- ▶ Undvik att läckande batterisyra kommer i direkt kontakt med ögonen eller huden. Bär alltid skyddshandskar och skyddsglasögon i samband med hantering av batterisyra.
- ▶ Använd ett för ändamålet godkänt kemiskt rengöringsmedel för att få bort batterisyra som läckt ut. Observera lokala rengöringsföreskrifter för batterisyra.
- ▶ Lägg det defekta batteriet i en icke brännbar behållare och täck det med torr sand, kritpulver (CaCO₃) eller silikat (vermikulit). Sätt slutligen på locket så att det är lufttätt och förvara behållaren långt ifrån brännbara gaser, vätskor eller föremål.
- ▶ Kassera behållaren hos din **Hilti Store** eller vänd dig till närmaste återvinningscentral. **Observera lokala transportföreskrifter för skadade batterier.**

Hantering av batterier som slutat fungera

- ▶ Se upp om batteriet beter sig onormalt, t.ex. om det inte laddar korrekt, har ovanligt lång laddningstid, uppvisar märkbart minskad arbetskapacitet, ovanliga LED-aktiviteter eller om det läcker batterisyra. Detta är tecken på invändiga problem.
- ▶ Kontakta **Hilti**-service om du misstänker att batteriet har ett invändigt problem.
- ▶ Om batteriet slutat fungera, inte längre vill ladda eller om det läcker batterisyra måste du kassera det. Se kapitel **Underhåll och avfallshantering**.

Åtgärder vid batteribrand



VARNING

Faror vid batteribrand! Brinnande batterier utsöndrar farliga och explosiva vätskor och ångor som kan leda till frätskador, brännskador eller explosioner.

- ▶ Använd din personliga skyddsutrustning när du ska släcka en batteribrand.
- ▶ Se till att det finns god ventilation så att farliga och explosiva gaser kan ledas bort.
- ▶ Lämna rummet omedelbart vid intensiv rökutveckling.
- ▶ Uppsök läkare om du upplever irritation i luftvägarna.
- ▶ Ring 112 innan du påbörjar släckningsförsök.
- ▶ Släck batteribränder med enbart vatten från längsta möjliga avstånd. Pulversläckare och brandfiltar har ingen verkan på litiumjonbatterier. Bränder i batteriets närhet kan bekämpas med vedertagna släckningsmedel.



- ▶ Försök inte att flytta på stora mängder brinnande batterier. Avlägsna icke berörda material i batteriets närhet för att isolera de berörda batterierna.

Om ett batteri ryker, brinner eller inte svalnar:

- ▶ Ta upp batteriet med en spade och lägg det i en hink med vatten. Den kylande effekten minskar den övergripande risken för brand i de battericeller som ännu inte uppnått en kritisk temperatur.
- ▶ Låt batteriet ligga i hinken 24 timmar, tills det har svalnat helt.
- ▶ Se kapitel **Hantering av skadade batterier**.

Uppgifter för transport och förvaring

- ▶ Omgivningstemperatur mellan -17°C och +60°C / 1°F och 140°F.
- ▶ Förvaringstemperatur mellan -20°C och +40°C / -4°F och 104°F.
- ▶ Förvara inte batterierna i batteriladdaren. Ta alltid ur batteriet ur laddaren när laddningen är klar.
- ▶ Förvara batterierna torrt och svalt. En sval förvaring förlänger batteriets livslängd. Förvara aldrig batterierna i direkt solsken, på värmeelement eller bakom glasrutor.
- ▶ Batterier får inte skickas per post. Vänd dig till ett fraktbolag om du vill skicka intakta batterier.
- ▶ Transportera aldrig batterierna liggande löst. Under transport ska batterierna skyddas mot alltför hårda stötar och vibrationer samt hållas isolerade från eventuella ledande material eller andra batterier så att de inte kommer i kontakt med andra batteripoler och orsakar en kortslutning. **Observera lokala transportföreskrifter för batterier.**

Underhåll och avfallshantering

- ▶ Håll batteriet rent och fritt från olja och fett. Undvik onödigt damm eller smuts på batteriet. Rengör batteriet med en torr och mjuk pensel eller en ren och torr trasa.
- ▶ Använd aldrig ett batteri med tilltäppta ventilationspringor. Rengör ventilationspringorna försiktigt med en torr och mjuk borste.
- ▶ Förhindra att främmande partiklar tränger in.
- ▶ Låt ingen fukt tränga in i batteriet. Om det trängt in fukt i batteriet ska du hantera det som ett skadat batteri och isolera det i en icke brännbar behållare.
 - ▶ Se kapitel **Hantering av skadade batterier**.
- ▶ Bristfällig avfallshantering kan orsaka hälsorisker på grund av läckande gaser eller vätskor. Kassera batteriet hos din **Hilti Store** eller vänd dig till närmaste återvinningscentral. **Observera lokala transportföreskrifter för skadade batterier.**
- ▶ Batterier får inte kastas i hushållssoporna.
- ▶ Kassera batterier så att de inte kan hamna på barn. Täck anslutningarna med ett icke ledande material för att förhindra kortslutningar.

Original bruksanvisning

Innhold


1	Informasjon om bruksanvisningen	142
1.1	Om denne bruksanvisningen	142
1.2	Symbolforklaring	142
1.3	Produktavhengige symboler	143
2	Sikkerhet	143
2.1	Generelle sikkerhetsanvisninger	143
2.2	Riktig håndtering og bruk av ladere	143
2.3	Aktsom håndtering og bruk av batterier	144
3	Beskrivelse	145
3.1	Produktoversikt 	145
3.2	Forskriftsmessig bruk	145
3.3	Laderens driftstilstandsindikator	145
3.4	Hva li-ion-batteriet indikerer under ladingen	146
3.5	Indikering av li-ion-batteriets tilstand	146
3.6	Følgende inngår i leveransen:	146



4	Tekniske data	147
4.1	Produktinformasjon	147
5	Bruk av skjøteledning	147
6	Betjening	148
6.1	Slå på laderen og lade batteriet	148
7	Pleie og vedlikehold	148
7.1	Skifte ut nettkabelen 2	149
8	Transport og lagring	150
9	Feilsøking	150
10	Avhending	150
11	Produsentgaranti	150
12	FCC-erklæring (gjelder for USA) / IC-erklæring (gjelder for Canada)	150
13	Ytterligere informasjon	151
14	Hilti Li-ion-batterier	154

1 Informasjon om bruksanvisningen

1.1 Om denne bruksanvisningen

- **Advarsel!** Før du tar i bruk produktet må du sørge for å ha lest og forstått den medfølgende bruksanvisningen, herunder instruksjonene, sikkerhets- og varselinformasjon, illustrasjoner og spesifikasjoner. Gjør deg særlig kjent med alle instruksjoner, sikkerhets- og varselinformasjon, illustrasjoner, spesifikasjoner samt deler og funksjoner. Ved manglende overholdelse er det fare for elektrisk støt, brann, alvorlige personskader eller død. Ta vare på bruksanvisningen med alle instruksjoner, sikkerhets- og varselinformasjon for senere bruk.
- **HILTI**-produkter er laget for profesjonell bruk og må kun brukes, vedlikeholdes og repareres av kyndig personale. Dette personalet må informeres spesielt om eventuelle farer som kan oppstå. Produktet og tilleggsutstyret kan utgjøre en fare hvis det betjenes av ukvalifisert personale eller ikke brukes på tiltenkt måte.
- Den medfølgende bruksanvisningen er i tråd med det aktuelle tekniske nivået på trykktidspunktet. Du finner alltid den mest oppdaterte versjonen på nettet på Hiltis produktside. Følg lenken eller QR-koden i denne bruksanvisningen, merket med symbolet .
- Bruksanvisningen skal alltid være tilgjengelig på produktet. Pass på at bruksanvisningen følger med produktet når det overlates til andre personer.

1.2 Symbolforklaring

1.2.1 Farehenvisninger

Farehenvisninger advarer mot farer under håndtering av produktet. Følgende signalord brukes:

FARE

FARE !

- ▶ For en umiddelbart truende fare som kan føre til alvorlige personskader eller død.
-

ADVARSEL

ADVARSEL !

- ▶ Varsler en mulig fare som kan føre til alvorlige personskader eller død.
-

FORSIKTIG

FORSIKTIG !

- ▶ Varsler om en mulig farlig situasjon som kan føre til personskade eller materiell skade.
-

1.2.2 Symboler i bruksanvisningen

Følgende symboler benyttes i denne bruksanvisningen:



	Følg bruksanvisningen
	Bruksanvisninger og andre nyttige opplysninger
	Querverweis, auf das Symbol folgt die Seitenzahl
	Håndtering av resirkulerbare materialer
	Ikke kast elektriske apparater eller batterier i husholdningsavfallet
	Hilti li-ion-batteri

1.2.3 Symboler i illustrasjoner

Følgende symboler benyttes i illustrasjonene:

	Disse tallene viser til illustrasjonen i begynnelsen av denne bruksanvisningen.
	Nummereringen i illustrasjoner viser til viktige arbeidstrinn eller viktige komponenter for arbeidstrinnene. I teksten i blir disse arbeidstrinnene eller komponentene markert med tilhørende numre, f.eks. (3) .
	Posisjonsnumrene benyttes i illustrasjonen Oversikt og viser til numrene på forklarings-tekstene i avsnittet Produktoversikt .
	Dette symbolet betyr at håndtering av produktet krever stor grad av oppmerksomhet.

1.3 Produktavhengige symboler

1.3.1 Generelle symboler

Symboler som benyttes på produktet.

	Produktet støtter NFC-teknologi som er kompatibel med iOS- og Android-plattformer.
	Dobbeltisolert
	Kun til bruk innendørs
	Likestrøm
	Vekselstrøm
	Dersom produktet er utstyrt med dette, er produktet sertifisert av et sertifiseringsorgan for det amerikanske og canadiske markedet i henhold til gjeldende standarder.

2 Sikkerhet

2.1 Generelle sikkerhetsanvisninger

⚠ ADVARSEL Les alle sikkerhetsanvisninger, instruksjer, illustrasjoner og tekniske data som **elektroverktøyet er utstyrt med**. Manglende overholdelse av anvisningene nedenfor kan medføre elektrisk støt, brann og/eller alvorlige personskader.

Overhold alle sikkerhetsanvisninger og instruksjoner i hele bruksperioden.

- ▶ Dette produktet skal ikke brukes av personer (inkludert barn) med reduserte fysiske, sensoriske eller mentale evner eller manglende erfaring og kunnskap.
- ▶ Barn må ikke leke med produktet.

2.2 Riktig håndtering og bruk av ladere

- ▶ Lad bare godkjente **Hilti** li-ion-batterier med laderen for å unngå personskader.
- ▶ Laderen må plasseres på et rent, kjølig, tørt og frostfritt sted.



- ▶ Hold produktet unna regn og fuktighet. Ved inntrenging av vann i produktet øker risikoen for elektrisk støt.
- ▶ Under ladingen må laderen kunne avgi varme, derfor må ventilasjonsspaltene være frie. Det må ikke foretas lading i en lukket beholder.
- ▶ Sørg for grundig pleie og vedlikehold av produktet. Forsikre deg om at ingen deler er brukket eller skadet slik at produktet ikke lenger fungerer som det skal. Hvis deler er skadet eller ødelagt, må du få produktet reparert før du fortsetter å bruke det.
- ▶ Bruk ladere og tilhørende batterier som er i samsvar med disse instruksjonene og dermed påkrevd for denne spesielle apparatypen. Brukes ladere på andre områder enn tiltenkte bruksområder, kan dette føre til farlige situasjoner.
- ▶ Bruk kun ladere som er anbefalt av produsenten når du skal lade batteriene. Det oppstår brannfare hvis det brukes andre batterier i en lader enn dem laderen er egnet for.
- ▶ Unngå å oppbevare ubrukte batterier eller laderen i nærheten av binders, mynter, nøkler, nagler, skruer eller andre små metallgjenstander som kan forårsake en kortslutning av batteri- eller ladekontaktene. En kortslutning mellom batteri- eller ladekontaktene kan føre til forbrenninger eller brann.
- ▶ Ikke la batterier sitte i laderen over lengre tid. Som anbefalt fremgangsmåte bør du koble ladere fra strømmettet etter lading og ta ut batteriene – især ved lagring og transport.

2.3 Aktsom håndtering og bruk av batterier

- ▶ **Ta hensyn til følgende sikkerhetsanvisninger for sikker håndtering og bruk av li-ion-batterier.** Manglende overholdelse kan føre til hudirritasjoner, alvorlige etseskader, kjemiske forbrenninger, brann og/eller eksplosjoner.
- ▶ Bruk kun batterier i teknisk feilfri stand.
- ▶ Behandle batterier med omhu for å unngå skader og forhindre at svært helseskadelige væsker lekker ut!
- ▶ Batterier må under ingen omstendigheter modifiseres eller manipuleres!
- ▶ Batteriene må ikke tas fra hverandre, klemmes, varmes opp over 80 °C (176 °F) eller brennes.
- ▶ Ikke bruk eller lad opp batterier som har vært utsatt for et støt eller er skadet på annen måte. Kontroller batteriene regelmessig for å se etter tegn på skader.
- ▶ Bruk aldri resirkulerte eller reparerte batterier.
- ▶ Ikke bruk batteriet eller et batteridrevet elektroverktøy som slagverktøy.
- ▶ Utsett aldri batterier for direkte sollys, høy temperatur, gnistdannelse eller åpen flamme. Dette kan føre til eksplosjoner.
- ▶ Ikke berør batteripolene med fingrene, verktøy, smykker eller andre elektrisk ledende gjenstander. Dette kan skade batteriet samt forårsake materielle skader og personskader.
- ▶ Hold batteriene unna regn, fuktighet og væsker. Hvis fuktighet trenger inn, kan dette føre til kortslutning, elektrisk støt, forbrenninger, brann og eksplosjoner.
- ▶ Bruk kun ladere og elektroverktøy som er beregnet på denne batteritypen. Følg i den forbindelse opplysningene i de tilhørende bruksanvisningene.
- ▶ Ikke bruk eller oppbevar batteriet i eksplosjonsfarlige omgivelser.
- ▶ Hvis batteriet er for varmt til at du kan ta på det, kan det være defekt. Plasser batteriet på et synlig, ikke brennbart sted med tilstrekkelig avstand til brennbare materialer. La batteriet kjølna. Hvis batteriet fremdeles er for varmt til at du kan ta på det etter en time, er det defekt. Kontakt **Hilti** service eller les dokumentet "Informasjon om sikkerhet og bruk av **Hilti** li-ion-batterier".

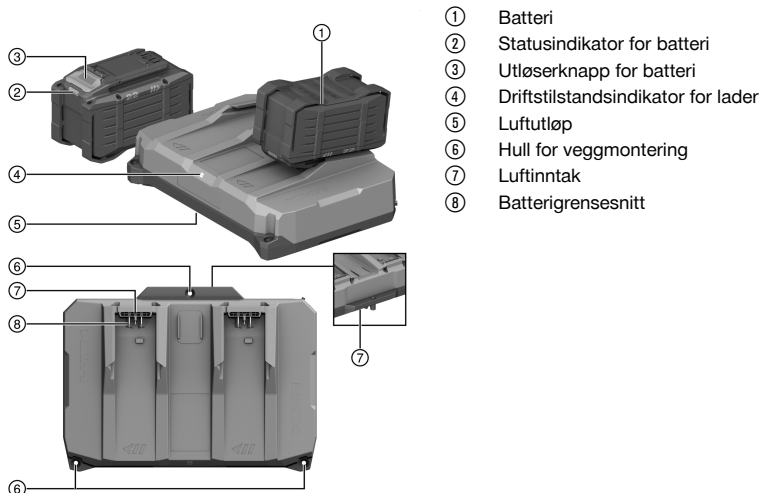


Følg de spesielle retningslinjene som gjelder for transport, lagring og bruk av litium-ion-batterier. Les informasjonen om sikkerhet og bruk av **Hilti** li-ion-batterier, som du finner ved å skanne QR-koden bakerst i denne bruksanvisningen.



3 Beskrivelse

3.1 Produktoversikt



3.2 Forskriftsmessig bruk

Det beskrevne produktet er en bærbar lader for inntil 2 **Hilti** Nuron li-ion-batterier med en nominell spenning på 21,6 volt. Avhengig av nasjonal utførelse er den beregnet for tilkobling til stikkontakter med 100 til 127 V eller 220 til 240 V vekselspenning.

Laderen kan plasseres på et flatt underlag eller monteres på en vegg.

Laderen inneholder en datamodul som er beregnet for innsamling og overføring av lader-, batteri- og verktøydata via mobilnettet. Denne informasjonen kan brukes til å hente frem programvarefunksjoner og utvidede **Hilti**-tjenester.

Innsamling og overføring av lader-, batteri- og verktøydata er aktivert som standard. Hvis du vil deaktivere innsamlingen og overføringen, kan du kontakte **Hilti** service.

- I denne listen finner du **Hilti** li-ion-batteri-ene som er godkjent for dette produktet.
- Ikke alle batterier er tilgjengelige på alle markedene.

3.3 Laderens driftstilstandsindikator

Tilstand	Betydning
LED lyser ikke.	⊘ Laderen er ikke klar til bruk.
LED lyser grønt.	⊘ / Laderen er klar til bruk eller batteri(er) fulladet.
LED blinker langsomt grønt.	⚡ 1 eller 2 batterier lades med normal ladeeffekt.
LED blinker raskt grønt.	⚡⚡ 1 batteri lades i "Boost Mode".*
LED lyser blått.	Ⓜ Dataoverføring aktiv, ladingen fortsettes.
LED blinker blå-hvitt.	Ⓜ Fastvare oppdateres, ladingen fortsettes.
LED blinker gult.	⚠ Det er en feil ved laderen. Ta ut batteriene, koble laderen fra strømforsyningen og koble den til igjen. Hvis problemet vedvarer, må du henvende deg til Hilti service.
LED blinker rødt.	🔒 Laderen er sperret og kan ikke brukes lenger. Kontakt Hilti service.



* "Boost Mode" gir mulighet for raskere lading ved at ladeeffekten økes. "Boost Mode" aktiveres automatisk når bare ett batteri er satt inn i et av de to ladesporene, batteriet er kompatibelt med "Boost Mode" og batteriets ladetilstand ligger mellom 0 og 80 %. Du får ytterligere informasjon hos nærmeste **Hilti** forhandler eller under: www.hilti.group

3.4 Hva li-ion-batteriet indikerer under ladingen

Hvis ett **Hilti** Nuron li-ion-batteri er koblet til en **Hilti** lader, viser batteriets statusindikator ladetilstand samt eventuelle feilmeldinger.

Tilstand	Betydning
Én (1) LED blinker langsomt grønt	Batteriet lades, ladetilstand: ≤ 20 %
Én (1) LED lyser grønt, én (1) LED blinker sakte grønt	Batteriet lades, ladetilstand: 21 % til 40 %
To (2) LED-er lyser grønt, én (1) LED blinker sakte grønt	Batteriet lades, ladetilstand: 41 % til 60 %
Tre (3) LED-er lyser grønt, én (1) LED blinker sakte grønt	Batteriet lades, ladetilstand: 61 % til 80 %
Fire (4) LED-er lyser grønt	Batteriet lades, ladetilstand: ≥ 80 %
Ingen LED-er lyser	Batteriet er fulladet, ladingen er ferdig.
Én (1) LED blinker raskt gult, deretter lyser én eller flere LED-er grønt	Ladingen er avbrutt. Batteriet kan være utenfor det tillatte temperaturområdet. Ladingen fortsetter automatisk når de nødvendige parameterne igjen er oppfylt. Bring batteriet eventuelt til anbefalt ladetemperatur.
Én (1) LED blinker raskt rødt	Li-ion-batteriet er sperret og kan ikke lenger brukes. Kontakt Hilti service.

3.5 Indikering av li-ion-batteriets tilstand

Hilti anbefaler å sjekke li-ion-batteriets tilstand før hver lading.

For å sjekke tilstanden til batteriet holder du batteriets utløserknapp inne i over tre sekunder. Systemet registrerer ikke mulige funksjonsfeil på batteriet som følge av skjødesløs bruk, som f.eks. at det er mistet ned, er påført hull eller skader forårsaket av eksterne varmekilder osv.

Tilstand	Betydning
Alle LED-ene lyser som løpelys og deretter lyser én (1) LED konstant grønt.	Batteriet kan brukes videre.
Alle LED-ene lyser som løpelys og deretter blinker én (1) LED raskt gult.	Kartlegging av batteriets tilstand kunne ikke fullføres. Gjenta prosedyren eller kontakt Hilti service.
Alle LED-ene lyser som løpelys og deretter lyser én (1) LED konstant rødt.	Hvis et tilkoblet produkt fortsatt kan brukes, er den gjenværende batterikapasiteten under 50 %. Hvis et tilkoblet produkt ikke lenger kan brukes, er batteriets levetid over og batteriet må skiftes ut. Kontakt Hilti service.

3.6 Følgende inngår i leveransen:

lader, bruksanvisning.

I tillegg finner du godkjente systemprodukter til produktet hos nærmeste **Hilti Store** eller under: www.hilti.group



4 Tekniske data

4.1 Produktinformasjon

		C 8DC-22
Produktgenerasjon		01
Vekt		2,4 kg (5,3 lb)
Nominell utgangsspenning		10,8 V ... 21,6 V
Maksimal utgangseffekt		900 W
Frekvens		699 MHz ... 2 170 MHz
Maksimal utstrålt sendeeffekt	GPRS (gjelder ikke for Sør-Korea)	33 dBm
	EGPRS (gjelder ikke for Sør-Korea)	27 dBm
	LTE	23 dBm
Lagringstemperatur		-20 °C ... 70 °C (-4 °F ... 158 °F)
Omgivelsestemperatur under drift		-17 °C ... 60 °C (1 °F ... 140 °F)

5 Bruk av skjøteledning

International			2,5 A	5,0 A	6,0 A	8,0 A	10,0 A	12,0 A	14,0 A	16,0 A
Information on the rating plate >>										
Voltage	mm ²									
230V	1,5		175 m	90 m	75 m	55 m	45 m	35 m	30 m	25 m
110V	1,5		90 m	45 m	40 m	30 m	20 m	15 m	15 m	10 m
230V	2,5		290 m	145 m	120 m	90 m	75 m	60 m	50 m	40 m
110V	2,5		145 m	75 m	60 m	45 m	35 m	30 m	25 m	20 m
230V	4		460 m	230 m	190 m	145 m	115 m	95 m	80 m	70 m
110V	4		230 m	115 m	95 m	75 m	60 m	45 m	40 m	35 m

USA			2,5 A	5,0 A	7,5 A	10,0 A	12,5 A	15,0 A	17,5 A	20,0 A
Information on the rating plate >>										
voltage	AWG									
120V	AWG 16		280 ft	140 ft	95 ft	70 ft	55 ft	--	--	--
120V	AWG 14		440 ft	220 ft	150 ft	110 ft	90 ft	70 ft	--	--
120V	AWG 12		700 ft	350 ft	235 ft	175 ft	140 ft	110 ft	100 ft	85 ft
120V	AWG 10		1070 ft	535 ft	360 ft	270 ft	215 ft	180 ft	150 ft	130 ft

Japan			2,5 A	5,0 A	7,5 A	9,0 A	10,0 A	12,0 A	13,5 A	15,0 A
銘板に関する情報>>										
電圧	mm ²									
100V	2		115 m	60 m	40 m	35 m	30 m	25 m	20 m	15 m
100V	3,5		200 m	100 m	70 m	60 m	50 m	40 m	35 m	30 m

ADVARSEL

Fare på grunn av skadd ledning! Ikke ta på maskinens ledning eller skjøteledning hvis de skades under arbeid. Trekk støpslet ut av stikkkontakten.

- ▶ Kontroller maskinens tilførselsledning regelmessig, og sørg for at den blir skiftet av fagfolk hvis den blir skadd.
- Bruk skjøteledning som er godkjent for bruksområdet og som har stort nok ledningstvernsnitt. Ellers kan det oppstå effekttap på enheten og overoppheting av ledningen.
- Kontroller med jevne mellomrom at det ikke har oppstått skader på skjøteledningen.



- Bytt ut skadde skjøteledninger.
- Hvis du bruker skjøteledningen utendørs, må den være godkjent og merket for utendørs bruk.

6 Betjening

ADVARSEL

Fare på grunn av skadd ledning! Hvis nettkabelen eller skjøteledningen blir skadet under arbeidet, må du straks koble maskinen og ledningene fra strømmettet. Ikke berør det defekte punktet!

- ▶ Kontroller alle ledninger regelmessig. Skift ut defekte skjøteledninger. Få skadde nettkabler skiftet ut av fagfolk.

Det anbefales alltid å bruke en jordfeilbryter (RCD) med maks. 30 mA utløserstrøm.

6.1 Slå på laderen og lade batteriet

ADVARSEL

Eksplosjonsfare ved lading av ikke-godkjente batterier. Dette kan føre til personskader og skade på laderen.

- ▶ Ikke lad opp engangsbatterier.
- ▶ Til denne laderen må det bare brukes batterier som er godkjent av **Hilti**.


FORSIKTIG

Kortslutning på grunn av fuktighet eller væte Resultatet er skade på produktet.

- ▶ Bruk bare produktet i lukkede rom.
- ▶ Sørg for at produktet ikke utsettes for fuktighet eller væte.

1. Sett støpslet inn i stikkontakten.
 - ▶ LED lyser grønt.
2. Sett batteriet inn i batterigrønsnittet.
 - ▶ Batteriet lades.



Hvis 2 batterier settes inn, lades begge batteriene samtidig. Hvis bare ett batteri settes inn, forkortes ladetiden hvis batteriet er "Boost Mode"-kompatibelt (se kapittelet **Laderens driftstilstandsindikator**  145).

3. Når batteriet er ferdig ladet, tar du batteriet ut av laderen.

7 Pleie og vedlikehold

ADVARSEL

Fare for elektrisk støt! Stell og vedlikehold med isatt nettstøpsel kan føre til alvorlige personskader og forbrenninger.

- ▶ Før alt stell og vedlikeholdsarbeid må nettstøpslet trekkes ut!

Pleie

- Fjern forsiktig gjenstridig smuss.
- Rengjør ventilasjonsåpningene, der slike finnes, forsiktig med en tørr og myk børste.
- Rengjør huset bare med en lett fuktet klut.

Vedlikehold

ADVARSEL

Fare for elektrisk støt! Ufagmessige reparasjoner på elektriske komponenter kan føre til alvorlig personskade og forbrenninger.

- ▶ Elektriske deler på maskinen må kun repareres av fagfolk.
- Kontroller alle synlige deler regelmessig mht. skade og alle betjeningselementer mht. feilfri funksjon.
- Ved skader og/eller funksjonsfeil må produktet ikke brukes. Få produktet omgående reparert av **Hilti service**.



- Monter alle beskyttelsesinnretninger etter pleie- og vedlikeholdsarbeid, og kontroller at de fungerer feilfritt.



Av hensyn til sikkerheten må du bare bruke originale reservedeler, forbruksmateriell og tilbehør. Reservedeler, forbruksmateriell og tilbehør som er godkjent av **Hilti**, finner du hos **Hilti Store** eller på: www.hilti.group

7.1 Skifte ut nettkabelen 2



FARE

Fare for personskader! Fare for elektrisk støt.

- ▶ Produktet må kun vedlikeholdes og repareres av autorisert, kvalifisert personell! Dette personellet må informeres om eventuelle farer som kan oppstå.

Hvis nettkabelen er skadet, må den skiftes ut.



Følg de nasjonale bestemmelsene i landet ditt for elektrisk sikkerhet.

1. Trekk støpselet til laderen ut av stikkkontakten.
2. Trekk den gummibelagte foten **(1)** ut av dekselet og demonter den underliggende festeskruen.

Materiale

Torx®-skrutrekker T20

3. Vipp opp dekselet.
4. Ta et bilde eller lag en tegning slik at du husker hvordan nettkabelen skal legges.
5. Trykk en av klemmene forsiktig inn med en flat skrutrekker for å løse ledningen. Trekk ledningen ut av klemmen. Gjenta med den andre ledningen, og fjern deretter den defekte nettkabelen.
6. Monter den nye nettkabelen. Trykk en av klemmene inn med en flat skrutrekker, og skyv ledningen inn i klemmen. Slipp klemmen og kontroller at ledningen er godt festet. Gjenta med den andre ledningen.

Materiale

Strømledning C 8D-22/C 8DC-22
 2473451 (US, 115 V)
 2289910 (GB, 220-240 V)
 2473520 (GB, 110 V)
 2289912 (EU, KR, RU, 220-240 V)
 2289913 (BR, 220-240 V)
 2476089 (IN, 220-240 V)
 2473444 (JP, TW, 100-120 V)
 2289915 (AUS 220-240 V)
 2289917 (ARG, 220-240 V)
 2300625 (CH, 220-240 V)



Velg en nettkabel som passer til laderen fra denne tabellen, eller kontakt **Hilti** service.

7. Legg nettkabelen inn i kabelføringen slik den var lagt før utskiftingen. Bruk bildet du tok eller tegningen du lagde tidligere som referanse.
8. Lukk dekselet og monter festeskruen igjen.
9. Sett den gummibelage foten **(1)** på plass i dekselet igjen.
10. Sett støpslet inn i stikkkontakten igjen og kontroller at laderen fungerer feilfritt.
 - ▶ LED lyser: Laderen fungerer feilfritt.
 - ▶ LED lyser ikke: Laderen fungerer ikke feilfritt.
 - ▶ Kontakt **Hilti** service.



8 Transport og lagring

Transport

- ▶ Sørg for at enheten er godt festet under transport.
- ▶ Kontroller alle synlige deler mht. skade og alle betjeningsselementer mht. feilfri funksjon etter transport.

Lagring

- ▶ Koble alltid laderens nettkabel fra strømmettet ved lagring.
- ▶ Oppbevar dette produktet tørt og utenfor barn og uvedkommendes rekkevidde.
- ▶ Kontroller alle synlige deler mht. skade og alle betjeningsselementer mht. feilfri funksjon etter lengre tids lagring.

9 Feilsøking

Følg batteriets statusindikator og laderens driftstilstandsindikator ved alle feil. Se kapittelet **Hva li-ion-batteriet indikerer** 146 og **Laderens driftstilstandsindikator** 145.

Ved feil som ikke står i denne tabellen eller som du selv ikke kan utbedre, må du kontakte **Hilti service**.

Feil	Mulig årsak	Løsning
LED lyser ikke.	Nettstøpsel ikke tilkoblet.	▶ Sett støpslet inn i stikkkontakten.
	Feil på produktet.	▶ Koble produktet fra og til igjen. Hvis LED-en deretter fortsatt ikke lyser, må du kontakte Hilti service .
	Nettkabel defekt.	▶ Skift ut nettkabelen. 149
	Defekt lader.	▶ Få produktet reparert av Hilti service .

10 Avhending

Hilti maskiner er i stor grad laget av resirkulerbart materiale. En forskriftsmessig materialsortering er en forutsetning for resirkulering. I mange land tar **Hilti** din gamle maskin i retur. Spør **Hilti** kundeservice eller forhandleren din.



- ▶ Kast aldri elektroverktøy, elektronisk utstyr eller batterier i husholdningsavfallet!

11 Produsentgaranti

- ▶ Når det gjelder spørsmål om garantibetingelser, ber vi deg kontakte din lokale **Hilti**-partner.

12 FCC-erklæring (gjelder for USA) / IC-erklæring (gjelder for Canada)

Denne enheten har i tester overholdt grenseverdiene i avsnitt 15 i FCC-bestemmelsene for digitalt utstyr i klasse B. Disse grenseverdiene er beregnet for å gi tilstrekkelig beskyttelse mot forstyrrende stråling ved installasjon i boligområder. Enheter av denne typen genererer og bruker høye frekvenser og kan også utstråle dette. De kan derfor forårsake forstyrrelser på kringkastingsmottak hvis du ikke installerer og bruker enhetene i tråd med veiledningen.

Det kan imidlertid ikke gis garanti for at ikke forstyrrelser kan forekomme på enkelte installasjoner. Hvis dette utstyret fører til forstyrrelser på radio- eller tv-mottaket, noe som kan konstateres ved å slå utstyret av og på, anbefales brukeren å prøve å rette på forstyrrelsene på en eller flere av følgende måter:

- Rett inn eller flytt mottaksantennen.
- Øk avstanden mellom enheten og mottakeren.
- Koble enheten til en annen strømkrets enn den mottakeren er tilkoblet.
- Konsulter forhandleren eller en erfaren radio/tv-spesialist.

Denne enheten overholder de aktuelle grenseverdiene for strålingseksposering.

Denne enheten skal installeres og brukes med en minsteavstand på 20 cm mellom senderen og kroppen din.



Betingelser: USA

Denne enheten er i overensstemmelse med paragraf 15 i FCC-bestemmelsene.

Følgende betingelser gjelder for bruken:


- Enheten må ikke forårsake interferens.
- Enheten må akseptere enhver form for interferens, herunder interferens som kan føre til uønskede driftsoperasjoner.

Betingelser: Canada

Denne enheten inneholder lisensfrie sendere/mottakere som samsvarer med de lisensfrie RSS-standardene til de canadiske myndighetene for innovasjon, vitenskap og økonomisk utvikling. Enheten er en enhet i klasse B CAN ICES (B) / NMB (B).

Følgende betingelser gjelder for bruken:

- Enheten må ikke forårsake interferens.
- Enheten må akseptere enhver form for interferens, herunder interferens som kan føre til uønskede driftsoperasjoner fra enhetens side.

 Endringer og modifikasjoner som ikke uttrykkelig er tillatt av **Hilti**, kan begrense brukerens rett til å ta i bruk enheten.

For enheten kommer FCC Suppliers Declaration of Conformity procedure til anvendelse.

Ansvarlig part er:

Hilti, Inc.

7250 Dallas Parkway, Suite 1000

US-Plano, TX 75024

www.hilti.com

13 Ytterligere informasjon

Tilbehør, systemprodukter og ytterligere informasjon om produktet finner du → **her**.



RoHS (direktiv for begrensning av bruk av farlige stoffer)

根据 SJ/T 11364-2014 的有害物质材料披露
 Hazardous substances material disclosure according to SJ/T 11364-2014

Product type: battery charger
 Products: C 8D-22, C 8DC-22

零件名称 Part name	有害物质 Hazardous substances									
	铅	汞	镉	六价铬	多溴联苯	多溴二苯醚	邻苯二甲酸二(2-乙基己基)酯	邻苯二甲酸丁苯酯	邻苯二甲酸丁酯	邻苯二甲酸二异丁酯
	Lead (Pb)	Mercury (Hg)	Cadmium (Cd)	Hexavalent Chromium (Cr(VI))	Poly-brominated biphenyls (PBB)	Poly-brominated biphenyl-ethers (PBDE)	Bis (2-ethyl-hexyl) phthalate (DEHP)	Butyl benzyl phthalate (BBP)	Dibutyl phthalate (DBP)	Diisobutyl phthalate (DIBP)
电池充电器 C 8DC-22 电子板 Battery charger C 8DC-22 electronics	X	o	o	o	o	o	o	o	o	o
电池充电器 C 8DC-22 电子板 PCB Battery charger C 8DC-22 electronics PCB	X	o	o	o	o	o	o	o	o	o
橡胶底座 Rubber foot	o	o	o	o	o	o	o	o	o	o
电池充电器 C 8DC-22 空气导流装置 Battery charger C 8DC-22 airguide	o	o	o	o	o	o	o	o	o	o
密封 C 8DC-22 Sealing C 8DC-22	o	o	o	o	o	o	o	o	o	o
风扇 Fan	o	o	o	o	o	o	o	o	o	o
螺钉 Screws	o	o	o	o	o	o	o	o	o	o
电源线 C 8DC-22 220-240 V Cable C 8DC-22 220-240 V	X	o	o	o	o	o	o	o	o	o
电池充电器 C 8DC-22 盖板 Battery charger C 8DC-22 lid	o	o	o	o	o	o	o	o	o	o
导线 Cables	o	o	o	o	o	o	o	o	o	o
以下表格均依据 SJ/T 11364 通则制定。 O: 表示该有害物质在该部件所有均质材料中的含量均在 GB/T 26572 标准规定的限量要求以下。 X: 表示该有害物质至少在该部件的某一均质材料中的含量超出 GB/T 26572 标准规定的限量要求。 (企业可基于其实际情况在包装箱内提供“X”标识的详细技术说明。)										
The following tables are prepared in accordance with the provision of SJ/T 11364.										

O: Indicates that said hazardous substances contained in all of the homogeneous materials for this part is below the limit requirement of GB/T 26572
 X: Indicates that said hazardous substances contained in at least one of the homogeneous materials used for this part is above the limit requirement of GB/T 26572.
 (Enterprises may further provide in this box technical explanation for marking "X" based on their actual circumstances.)

Denne tabellen gjelder for markedet Kina.



Declaration of the Presence Condition of the Restricted Substances Marking

設備名稱： Equipment name:	電池充電器 Battery charger			型號 (型式)： Type designation:			C 8DC-22 01, C 8D-22 01			
單元 Unit	限用物質及其化學符號									
	Restricted substances and its chemical symbols									
	鉛	汞	鎘	六價鉻	多溴聯苯	多溴二苯醚	鄰苯二甲酸二(2-乙基己酯)	鄰苯二甲酸丁苯酯	鄰苯二甲酸丁酯	鄰苯二甲酸二異丁酯
Lead (Pb)	Mercury (Hg)	Cadmium (Cd)	Hexavalent Chromium (Cr(VI))	Poly-brominated biphenyls (PBB)	Poly-brominated biphenyl-ethers (PBDE)	Bis (2-ethyl-hexyl) phthalate (DEHP)	Butyl benzyl phthalate (BBP)	Dibutyl phthalate (DBP)	Diisobutyl phthalate (DIBP)	
電池充電器 C 8DC-22 電子 Battery charger C 8DC-22 electronics	-	0	0	0	0	0	0	0	0	0
電池充電器 C 8DC-22 電子 PCB Battery charger C 8DC-22 electronics PCB	-	0	0	0	0	0	0	0	0	0
膠層腳座 Rubber foot	0	0	0	0	0	0	0	0	0	0
電池充電器 C 8DC-22 空氣導向器 Battery charger C 8DC-22 airguide	0	0	0	0	0	0	0	0	0	0
密封 C 8DC-22 Sealing C 8DC-22	0	0	0	0	0	0	0	0	0	0
螺絲 Screws	0	0	0	0	0	0	0	0	0	0
風扇 Fan	0	0	0	0	0	0	0	0	0	0
電源線 C 8DC-22 220-240 V Cable C 8DC-22 220-240 V	-	0	0	0	0	0	0	0	0	0
電池充電器 C 8DC-22 護蓋 Battery charger C 8DC-22 lid	0	0	0	0	0	0	0	0	0	0
電線 Cables	0	0	0	0	0	0	0	0	0	0
備考 1. "超出 0.1 wt %" 及 "超出 0.01 wt %" 係指限用物質之百分比含量超出百分比含量基準值。 Note 1: "Exceeding 0.1wt.% and exceeding 0.01wt %" indicate that the percentage contain of the restricted substance exceeds the reference percentage value of presence condition. 備考 2. "0" 係指該項限用物質之百分比含量未超出百分比含量基準值。 Note 2: "0" - indicates that the percentage contain of the restricted substance does not exceeds the percentage of reference value of presence. 備考 3. "-" 係指該項限用物質為排除項目。										

Note 3: The "-" indicates that the restricted substance corresponds to the exemption.

Denne tabellen gjelder for markedet Taiwan.

Nasjonale godkjenninger

Avsnittene som følger inneholder godkjenningskrav for de aktuelle markedene.

Betingelser: Ser-Korea

기자재의 명칭/모델명 :

전기충전기/C 8DC-22

인증받은 모듈: R-C-TCa-ME310G1-WW

수입업체(상호)명: 힐티코리아

A/S: 080-220-2000

제조사/제조국: Hilti Corporation / 슬로바키아



Incorpora produto homologado pela ANATEL sob número 08566-20-02618

Este equipamento não tem direito à proteção contra interferência prejudicial e não pode causar interferência em sistemas devidamente autorizados. Para maiores informações, consulte o site da ANATEL – <https://www.gov.br/anatel/pt-br>



เครื่องโทรคมนาคมและอุปกรณ์นี้ มีความสอดคล้อง ตาม มาตรฐานหรือข้อกำหนดทางเทคนิคของ กสทช. เครื่อง วิทยุคมนาคมนี้ มีระดับการแผ่คลื่นแม่เหล็กไฟฟ้า สอดคล้อง ตามมาตรฐานความปลอดภัยต่อสุขภาพของ มนุษย์จาก การใช้เครื่อง วิทยุคมนาคมที่คณะกรรมการ กิจการโทร คมนาคมแห่งชาติประกาศกำหนด.

減少電磁波影響，請妥適使用

電波功率密度 MPE 標準值：tbd mW/cm²，送測產品實測值：tbd mW/cm²，建議使用時設備天線至少距離人體 20 公分。

La operación de este equipo está sujeta a las siguientes dos condiciones: (1) es posible que este equipo o dispositivo no cause interferencia perjudicial y (2) este equipo o dispositivo debe aceptar cualquier interferencia, incluyendo la que pueda causar su operación no deseada.

Este dispositivo no cuenta con Radio FM.

Este dispositivo no soporta VoLTE.

La localización del IMEI del equipo se muestra en la etiqueta del C 8DC-22 (01).

14 Hilti Li-ion-batterier

Informasjon om sikkerhet og bruk

I denne dokumentasjonen brukes begrepet batteri om oppladbare Hilti li-ion-batterier, der flere li-ion-celler er koblet sammen. De er beregnet for Hilti elektroverktøy og skal derfor bare brukes til disse. Bruk bare originale **Hilti**-batterier!

Beskrivelse

Hilti-batterier er utstyrt med cellestyrings- og cellebeskyttelsessystemer.

Batteriene består av celler som inneholder litium-ion-lagringsmaterialer som muliggjør en høy energitetthet. Li-ion-cellene har svært lav minneeffekt, men er svært følsomme overfor påvirkning fra ytre krefter, dyputlading eller høye temperaturer.



Produktene som er godkjent for **Hilti**-batterier, finner du i nærmeste **Hilti Store** eller under: www.hilti.group

Sikkerhet

- ▶ **Ta hensyn til følgende sikkerhetsanvisninger for sikker håndtering og bruk av li-ion-batterier.** Manglende overholdelse kan føre til hudirritasjoner, alvorlige korrosive skader, kjemiske forbrenninger, brann og/eller eksplosjoner.
- ▶ Behandle batterier med omhu for å unngå skader og forhindre at svært helseskadelige væsker lekker ut!
- ▶ Batterier må under ingen omstendigheter modifiseres eller manipuleres!
- ▶ Batteriene må ikke tas fra hverandre, klemmes, varmes opp over 80 °C eller brennes.
- ▶ Ikke bruk eller lad opp batterier som har vært utsatt for et støt eller er skadd på annen måte. Kontroller batteriene regelmessig for å se etter tegn på skader.
- ▶ Bruk aldri resirkulerte eller reparerte batterier.
- ▶ Ikke bruk batteriet eller et batteridrevet elektroverktøy som slagverktøy.
- ▶ Utsett aldri batterier for direkte sollys, høy temperatur, gnistdannelse eller åpen flamme. Dette kan føre til eksplosjoner.
- ▶ Ikke berør batteripolene med fingrene, verktøy, smykker eller andre elektrisk ledende gjenstander. Dette kan skade batteriet samt forårsake materielle skader og personskader.
- ▶ Hold batteriene unna regn, fuktighet og væsker. Hvis fuktighet trenger inn, kan dette føre til kortslutning, elektrisk støt, forbrenninger, brann og eksplosjoner.
- ▶ Bruk kun ladere og elektroverktøy som er beregnet på denne batteritypen. Følg i den forbindelse opplysningene i de tilhørende bruksanvisningene.
- ▶ Ikke bruk eller oppbevar batteriet i eksplosjonsfarlige omgivelser.
- ▶ Hvis batteriet er for varmt til å ta i, kan det være defekt. Plasser batteriet på et synlig, ikke brennbart sted med tilstrekkelig avstand til brennbare materialer. La batteriet kjøle. Hvis batteriet fremdeles er for varmt til å ta i etter en time, er det defekt. Gå frem i henhold til anvisningene i kapittelet **Tiltak ved batteribrann**.

Prosedyre ved skadde batterier

- ▶ Kontakt alltid **Hilti** service når et batteri er skadet.
- ▶ Ikke bruk batteriet hvis det lekker ut væske.
- ▶ Hvis det lekker ut væske, må du passe på at du ikke får batterivæske i øynene og/eller på huden. Bruk alltid vernehansker og vernebriller under håndtering av batterivæske.
- ▶ Fjern batterivæsken som har lekket ut med et godkjent kjemisk rengjøringsmiddel. Følg lokale rengjøringsforskrifter for batterivæske.
- ▶ Legg defekte batterier i en ikke-brennbar beholder, og dekk dem med tørr sand, krittpulver (CaCO₃) eller silikat (vermikulitt). Sett deretter på lokket lufttett, og oppbevar beholderen på trygg avstand fra brennbare gasser, væsker og gjenstander.
- ▶ Lever inn beholderen i nærmeste **Hilti Store** eller kontakt et lokalt renovasjonsfirma. **Følg lokale transportforskrifter for skadde batterier!**

Prosedyre for batterier som ikke virker lenger

- ▶ Vær oppmerksom ved all unormal batteriatferd som f.eks. feillading, uvanlig lang ladetid, merkbart redusert ytelse, uvanlige LED-aktiviteter eller væskelekkasje. Alt dette er tegn på et internt problem.
- ▶ Hvis du har mistanke om et internt batteriproblem, må du kontakte **Hilti** service.
- ▶ Hvis batteriet ikke virker lenger, ikke kan lades opp eller det renner ut væske, må du kassere det. Se kapittelet **Vedlikehold og kassering**.

Prosedyre ved batteribrann

ADVARSEL

Fare på grunn av batteribrann! Et brennende batteri slipper ut farlige og eksplosive væsker og damp som kan forårsake korrosjonsskader, forbrenninger og eksplosjoner.

- ▶ Bruk personlig verneutstyr når du skal bekjempe en batteribrann.
- ▶ Sørg for tilstrekkelig ventilasjon slik at farlig og eksplosiv damp kan slippe ut.
- ▶ Ved intens røykutvikling må du straks forlate rommet.
- ▶ Ved irritasjon i luftveiene må du oppsøke lege.
- ▶ Kontakt brannvesenet før du prøver å slukke brannen.
- ▶ Batteribranner skal bare bekjempes med vann fra lengst mulig avstand. Pulverapparat eller brannteppe fungerer ikke på li-ion-batterier. Brann i omgivelsene kan slukkes med tradisjonelle slukkemidler.
- ▶ Ikke prøv å flytte på store mengder brennende batterier. Fjern uberørt materiale fra området rett i nærheten, for på den måten å isolere de aktuelle batteriene.



Hvis du står overfor et batteri som ikke avkjøles, avgir røyk eller brenner:

- ▶ Ta batteriet på en spade, og kast det i ned en bøtte med vann. Den kjølede virkningen reduserer faren for at brannen skal spre seg til battericeller som ennå ikke har nådd den kritiske temperaturen for antennelse.
- ▶ La batteriet ligge i minst 24 timer i bøtten til det er helt avkjølt.
- ▶ Se kapittelet **Prosedyre ved skadde batterier**.

Informasjon om transport og lagring


- ▶ Omgivelsestemperatur mellom -17 °C og +60 °C / 1 °F og 140 °F.
- ▶ Lagringstemperatur mellom -20 °C og +40 °C / -4 °F og 104 °F.
- ▶ Ikke oppbevar batterier på laderen. Ta alltid batteriet ut av laderen etter ferdig lading.
- ▶ Batterier bør lagres så kjølig og tørt som mulig. Kjølig lagring forlenger batterilevetiden. Batteriene må aldri lagres i solen, nær varmekilder eller bak glassruter.
- ▶ Batterier må ikke sendes i posten. Kontakt et transportfirma hvis du vil sende uskadde batterier.
- ▶ Ikke transporter batterier uinnpakket. Under transport må batteriene beskyttes mot kraftige støt og vibrasjoner og isoleres fra ledende materialer og andre batterier, slik at de ikke kan komme i berøring med andre batteripoler og dermed forårsake kortslutning. **Følg lokale transportforskrifter for batterier.**

Vedlikehold og kassering

- ▶ Hold batteriet rent og fritt for olje og fett. Unngå unødige støv eller smuss på batteriet. Rengjør batteriet med en tørr og myk pensel eller en ren og tørr klut.
- ▶ Ikke bruk batteriet hvis ventilasjonsåpningene er tette. Rengjør ventilasjonsåpningene forsiktig med en tørr og myk børste.
- ▶ Ikke la fremmedlegemer komme på innsiden.
- ▶ Ikke la fuktighet trenge inn i batteriet. Hvis fuktighet har trengt inn i batteriet, må du behandle det som et skadd batteri og isolere det i en ikke-brennbar beholder.
 - ▶ Se kapittelet **Prosedyre ved skadde batterier**.
- ▶ Ved ukynndig kassering kan gasser eller væsker som lekker ut, representere helsefare. Lever inn batteriet hos nærmeste **Hilti Store**, eller kontakt et lokalt renovasjonsfirma. **Følg lokale transportforskrifter for skadde batterier!**
- ▶ Kast aldri batterier i husholdningsavfallet.
- ▶ Kasser batterier slik at de er utilgjengelige for barn. Dekk til kontaktene med et ikke-ledende materiale for å unngå kortslutning.

Alkuperäiset ohjeet

Sisällys

1	Tämän käyttöohjeen tiedot	157
1.1	Tästä käyttöohjeesta	157
1.2	Merkkien selitykset	157
1.3	Tuotekohtaiset symbolit	158
2	Turvallisuus	158
2.1	Yleiset turvallisuusohjeet	158
2.2	Latureiden oikea käyttö ja käsittely	158
2.3	Akkujen käyttö ja hoito	159
3	Kuvaus	160
3.1	Tuoteyhteenvedo 	160
3.2	Tarkoituksenmukainen käyttö	160
3.3	Laturin käyttötilanäyttö	160
3.4	Litiumioniakun näytöt lataamisen aikana	161
3.5	Litiumioniakun kuntoon liittyvät näytöt	161
3.6	Toimituksen sisältö	161
4	Tekniset tiedot	162
4.1	Tuotetiedot	162



5	Jatkojohdon käyttö	162
6	Käyttö	163
6.1	Laturin kytkeminen päälle ja lataaminen	163
7	Huolto, hoito ja kunnossapito	163
7.1	Verkkojohdon vaihto	164
8	Kuljetus ja varastointi	164
9	Apua häiriötilanteisiin	165
10	Hävittäminen	165
11	Valmistajan myöntämä takuu	165
12	FCC-ohje (vain USA) / IC-ohje (vain Kanada)	165
13	Lisätietoja	166
14	Hilti Litiumioniakut	169

1 Tämän käyttöohjeen tiedot

1.1 Tästä käyttöohjeesta

- **Varoitus!** Ennen tuotteen käyttämistä varmista, että olet lukenut ja ymmärtänyt tuotteen mukana toimitetun käyttöohjeen ja sen sisältämät ohjeet, neuvot sekä turvallisuus- ja varoitushuomautukset, kuvat ja tekniset erittelyt. Perehdy etenkin kaikkiin ohjeisiin, turvallisuus- ja varoitushuomautuksiin, kuviin, teknisiin erittelyihin sekä tuotteen osiin ja toimintoihin. Ellei määräyksiä, ohjeita ja neuvoja noudateta, aiheutuu sähköiskun, tulipalon, vakavien vammojen tai kuoleman vaara. Säilytä käyttöohje ja kaikki ohjeet sekä turvallisuus- ja varoitushuomautukset myöhempää käyttötarvetta varten.
- -tuotteet on tarkoitettu ammattikäyttöön, ja niitä saa käyttää, huoltaa tai korjata vain valtuutettu, koulutettu henkilö. Käyttäjän pitää olla hyvin perillä käyttöön liittyvistä vaaroista. Tuote ja sen varusteet saattavat aiheuttaa vaaratilanteita, jos kokemattomat henkilöt käyttävät tuotetta ohjeiden vastaisesti tai muutoin asiattomasti.
- Oheinen käyttöohje vastaa tekniikan tasoa painatushetkellä. Katso uusin versio internetistä Hiltin tuotesivustolta. Sinne pääset tässä käyttöohjeessa olevasta linkistä tai QR-koodilla, joka on merkitty symbolilla .
- Käyttöohjeen on oltava aina tuotteen luona käden ulottuvilla. Varmista, että tämä käyttöohje on mukana, kun luovutat tuotteen toiselle henkilölle.

1.2 Merkkien selitykset

1.2.1 Varoitushuomautukset

Varoitushuomautukset varoittavat tuotteen käyttöön liittyvistä vaaroista. Seuraavia varoitustekstejä käytetään:

VAKAVA VAARA

VAKAVA VAARA !

- ▶ Varoittaa uhaavasta vaaratilanteesta, josta voi seurauksena olla vakava loukkaantuminen tai jopa kuolema.

VAARA

VAARA !

- ▶ Varoittaa mahdollisesta vaarasta, josta voi seurauksena olla vakava loukkaantuminen tai kuolema.

VAROITUS

HUOMIO !

- ▶ Varoittaa mahdollisesta vaaratilanteesta, josta voi seurata loukkaantuminen tai aineellinen vahinko.

1.2.2 Symbolit käyttöohjeessa

Tässä käyttöohjeessa käytetään seuraavia symboleita:



	Noudata käyttöohjetta
	Toimintaohjeita ja muuta hyödyllistä tietoa
	Querverweis, auf das Symbol folgt die Seitenzahl
	Kierrätyskelpoisten materiaalien käsittely
	Älä hävitä sähkölaitteita ja akkuja tavallisen sekajätteen mukana
	Hilti Litiumioniakku

1.2.3 Symbolit kuvissa

Kuvissa käytetään seuraavia symboleita:

	Nämä numerot viittaavat vastaavaan kuvaan tämän käyttöohjeen alussa.
	Numerointi kuvissa viittaa tärkeisiin työvaiheisiin tai työvaiheiden kannalta tärkeisiin rakenneosiin. Nämä vastaavasti numeroidut työvaiheet tai rakenneosat korostetaan tekstissä, esimerkiksi (3) .
	Kohtanumeroita käytetään kuvassa Yleiskuva , ja ne viittaavat kuvatekstien numerointiin kappaleessa Tuoteyhteenvedo .
	Tämän merkin tarkoitus on kiinnittää erityinen huomiosi tuotteen käyttöön ja käsittelyyn.

1.3 Tuotekohtaiset symbolit

1.3.1 Yleiset symbolit

Symbolit, joita käytetään tässä tuotteessa.

	Tämä tuote tukee iOS- ja Android-alustojen kanssa yhteensopivaa NFC-tekniologiaa.
	Kaksinkertaisesti eristetty
	Vain sisätiloissa käytettäväksi
	Tasavirta
	Vaihtovirta
	Jos tuotteessa on tämä, kyseinen tarkastuslaitos on sertifioinut tuotteen Yhdysvaltojen ja Kanadan markkinoille niillä voimassa olevien standardien mukaisesti.

2 Turvallisuus

2.1 Yleiset turvallisuusohjeet

⚠ VAKAVA VAARA Lue kaikki turvallisuus- ja käyttöohjeet, selostukset ja tekniset tiedot, jotka liittyvät tähän sähkötyökaluun. Seuraavien ohjeiden noudattamatta jättäminen saattaa johtaa sähköiskuun, tulipaloon ja/tai vakavaan loukkaantumiseen.

Säilytä kaikki turvallisuus- ja käyttöohjeet huolellisesti vastaisen varalle.

- ▶ Tätä laitetta eivät saa käyttää henkilöt (mukaan lukien lapset), joiden fyysiset, aistinvaraiset tai henkiset kyvyt ovat puutteelliset tai joilta puuttuu kokemusta ja tietoa laitteen käytöstä.
- ▶ Lapset eivät saa leikkiä tuotteella.

2.2 Latureiden oikea käyttö ja käsittely

- ▶ Loukkaantumisten välttämiseksi lataa laturilla vain hyväksytyjä **Hilti**-litiumioniakkuja.
- ▶ Laturin käyttöpaikan pitää olla siisti, viileä, kuiva ja lämpötilaltaan plussan puolella.



- ▶ Älä altista tuotetta sateelle tai kosteudelle. Veden tunkeutuminen tuotteen sisään lisää sähköiskun vaaraa.
- ▶ Lataamisen aikana laturin pitää pystyä luovuttamaan ilmaan lämpöä, minkä vuoksi jäähdytysilmarakojen pitää olla avoimet. Älä käytä laturia suljetussa laatikossa.
- ▶ Hoida tuotetta huolella. Varmista, ettei mikään osa ole murtunut tai vaurioitunut siten, ettei tuote enää toimi asianmukaisesti. Jos osia on vaurioitunut tai murtunut, korjauta tuote ennen sen käytön jatkamista.
- ▶ Käytä latureita ja niihin tarkoitettuja akkuja aina näiden ohjeiden mukaisesti, ja myös siten kuten kone- ja laitekohtaisesti on määrätty. Latureiden käyttö muihin kuin ohjeiden mukaisiin tarkoituksiin saattaa aiheuttaa vaaratilanteita.
- ▶ Lataa akut vain valmistajan suositamalla laturilla. Jos laturi on tarkoitettu vain tiettyjen akkumallien lataamiseen, palovaara on olemassa, jos laturia käytetään muiden akkujen lataamiseen.
- ▶ Älä pidä ei-käytössä olevan akun tai laturin lähellä paperiliittimiä, kolikkoja, avaimia, nauloja, ruuveja tai muita metalliesineitä, sillä ne saattaisivat oikosulkea akun tai laturin liittimet. Akun tai laturin liittimien välinen oikosulku saattaa aiheuttaa palovammoja tai johtaa tulipaloon.
- ▶ Älä jätä akkuja kiinnitetynä laturiin pidemmiksi ajoiksi. Hyvä käytäntö on irrottaa laturit latauksen jälkeen verkkovirrasta ja ottaa akut pois laturista, etenkin varastointia ja kuljetusta varten.

2.3 Akkujen käyttö ja hoito

- ▶ **Noudata seuraavia turvallisuusohjeita, jotka varmistavat litiumioniakkujen turvallisen käsittelyn ja käytön.** Ohjeiden noudattamatta jättäminen saattaa aiheuttaa ihoärsytystä, vakavia syöpymisvammoja, kemiallisia palovammoja, tulipalon ja/tai räjähdysriskin.
- ▶ Käytä vain akkua, joka on teknisesti moitteettomassa kunnossa.
- ▶ Käsittele akkuja huolellisesti, jotta vältät vauriot ja terveydelle vakavasti vaarallisten nesteiden vuotamisen ulos!
- ▶ Akkuja ei saa mitenkään muuttaa tai manipuloida!
- ▶ Akkuja ei saa avata, puristaa, kuumentaa lämpötilaan yli 80 °C (176 °F) tai polttaa.
- ▶ Älä käytä tai lataa akkua, johon on kohdistunut isku tai joka muutoin on vaurioitunut. Tarkasta akustasi vaurioiden merkit säännöllisin välein.
- ▶ Älä koskaan käytä kierrätettyä tai korjattua akkua.
- ▶ Älä käytä akkua tai akkukäyttöistä sähkötyökalua koskaan lyöntityökaluna.
- ▶ Älä koskaan altista akkua suoralle auringonpaisteelle, korkealle lämpötilalle, kipinöille tai avotulelle. Siitä voi aiheutua räjähdys.
- ▶ Älä kosketa akun napoja sormilla, työkaluilla, koruilla tai muilla metallisilla esineillä. Seurauksena akku voi vaurioitua ja aiheuttaa aineellisia vahinkoja tai vammoja.
- ▶ Älä koskaan altista akkua sateelle, kosteudelle tai nesteille. Sisään tunkeutunut kosteus voi aiheuttaa oikosulun, sähköiskun, palovammoja tai räjähdysriskin.
- ▶ Käytä aina vain tälle akkutyypille tarkoitettuja latureita ja sähkötyökaluja. Noudata niiden käyttöohjeissa annettuja ohjeita.
- ▶ Älä käytä tai varastoi akkua räjähdysvaarallisessa ympäristössä.
- ▶ Jos akku on liian kuuma koskea, se saattaa olla vaurioitunut. Laita akku palovaarattomaan paikkaan ja riittävän etäälle syttyvistä materiaaleista. Anna akun jäähtyä. Jos akku vielä tunnin kuluttuakin on liian kuuma koskea, akku on vaurioitunut. Ota yhteys **Hilti**-huoltoon tai lue dokumentti "**Hilti**-litiumioniakkujen turvallisuuteen ja käyttöön liittyvät ohjeet".



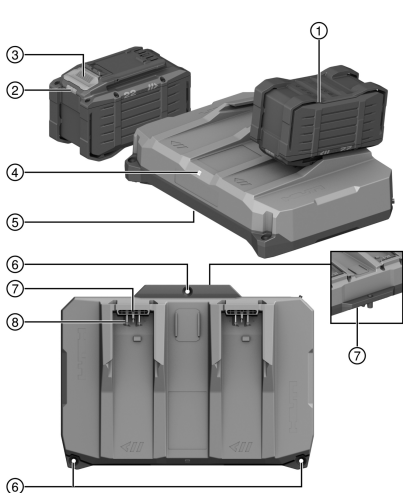
Noudata erityisiä ohjeita ja direktiivejä, jotka koskevat litiumioniakkujen kuljettamista, varastointia ja käyttöä.

Lue **Hilti**-litiumioniakkujen turvallisuuteen ja käyttöön liittyvät ohjeet, jotka saat skannaamalla tämän käyttöohjeen lopussa olevan QR-koodin.



3 Kuvaus

3.1 Tuoteyhteenvedo



- ① Akku
- ② Akun tilanäyttö
- ③ Akun lukituksen vapautuspainike
- ④ Laturin käyttötilanäyttö
- ⑤ Ilmanpoisto
- ⑥ Reiät seinäkiinnitystä varten
- ⑦ Ilmanotto
- ⑧ Akun liitäntä

3.2 Tarkoituksenmukainen käyttö

Kuvattu tuote on kannettava laturi enintään kahdelle **Hilti** Nuron-litiumioniakulle, joiden jännite on 21,6 voltia. Se on laturin erilaisista maakohtaisista malleista riippuen tarkoitettu liitettäväksi 100–127 voltin tai 220–240 voltin vaihtojännitepistorasiaan.

Laturi voidaan asettaa tasaisille pinnoille tai kiinnittää seinään.

Laturiin sisältyy datamoduuli, joka on tarkoitettu laturi-, akku- ja työkalutietojen keräämiseen ja välittämiseen mobiilidataverkon kautta. Näitä tietoja voidaan käyttää ohjelmistotoimintojen ja laajennettujen **Hilti**-palvelujen toteuttamiseen.



Laturi-, akku- ja työkalutietojen kerääminen ja välittäminen on oletusarvoisesti aktivoituna. Jos haluat deaktivoida keräämisen ja välittämisen, ota yhteyttä **Hilti**-huoltoon.

- Tälle tuotteelle hyväksytyt **Hilti**-litiumioniakut löydät tästä luettelosta.
- Kaikkia akkuja ei ole saatavilla kaikissa maissa.

3.3 Laturin käyttötilanäyttö

Tila	Merkitys
LED-merkkivalo ei pala.	⓪ Laturi ei ole käyttövalmis.
LED-merkkivalo palaa vihreänä.	⓪ / Laturi on käyttövalmis tai akku/akut täyteen ladattu.
LED vilkkuu hitaasti vihreänä.	⏸️ Yksi akku tai kaksi akkua latautuu normaalilla latausteholla.
LED vilkkuu nopeasti vihreänä.	⚡️ Yhtä akkua ladataan tilassa Boost Mode.*
LED palaa sinisenä.	Ⓜ️ Aineiston siirto aktiivinen, lataamista jatketaan.
LED vilkkuu sinivalkoisena.	Ⓜ️ Laiteohjelmistoa päivitetään, lataamista jatketaan.
LED vilkkuu keltaisena.	⚠️ Laturissa on vika. Irrota akut, irrota laturi verkovirrasta ja liitä se uudelleen. Jos ongelma edelleen on olemassa, ota yhteys Hilti -huoltoon.
LED vilkkuu punaisena.	🔒 Laturi on lukittu eikä sen käyttämistä voi jatkaa. Ota yhteys Hilti -huoltoon.



* Boost Mode mahdollistaa nopeamman latauksen nostetulla latausteholla. Boost Mode -tila aktivoidaan automaattisesti, kun vain yksi akku liitetään jompaankumpaan kiinnityspaikkaan, akku on yhteensopiva Boost Mode -tilan kanssa ja akkujen lataustaso on 0–80 %. Lisätietoja saat **Hilti**-edustajalta tai alta: www.hilti.group

3.4 Litiumioniakun näytöt lataamisen aikana

Kun **Hilti** Nuron -litiumioniakku on liitetty **Hilti**-laturiin, akun tilinäyttö näyttää akun lataustilan ja mahdolliset vikailmoitukset.

Tila	Merkitys
Yksi (1) LED-merkkivalo vilkkuu hitaasti vihreänä	Akkua ladataan, lataustila: ≤ 20 %
Yksi (1) LED-merkkivalo palaa vihreänä, yksi (1) LED-merkkivalo vilkkuu hitaasti vihreänä	Akkua ladataan, lataustila: 21–40 %
Kaksi (2) LED-merkkivaloa palaa vihreänä, yksi (1) LED-merkkivalo vilkkuu hitaasti vihreänä	Akkua ladataan, lataustila: 41–60 %
Kolme (3) LED-merkkivaloa palaa vihreänä, yksi (1) LED-merkkivalo vilkkuu hitaasti vihreänä	Akkua ladataan, lataustila: 61–80 %
Neljä (4) LED-merkkivaloa palaa vihreänä	Akkua ladataan, lataustila: ≥ 80 %
Yksikään LED-merkkivalo ei pala	Akku on täyteen ladattu, lataaminen on päättynyt.
Yksi (1) LED-merkkivalo vilkkuu nopeasti keltaisena, sitten yksi tai useampi LED-merkkivalo palaa vihreänä	Lataaminen on keskeytynyt. Akun lämpötila ei ehkä ole sallittu lämpötila-alueella. Lataaminen jatkuu automaattisesti, kun tarvittavat edellytykset jälleen täyttyvät. Tarvittaessa anna akun jäähtyä tai lämmitä suositeltuun latauslämpötilaan.
Yksi (1) LED-merkkivalo vilkkuu nopeasti punaisena	Litiumioniakku on estetty eikä sitä voida käyttää. Ota yhteys Hilti -huoltoon.

3.5 Litiumioniakun kuntoon liittyvät näytöt

Hilti suosittelee, että litiumioniakun kunto haetaan näyttöön aina ennen lataamista.

Akun kunnan voit tarkastaa painamalla akun lukituksen vapautuspainiketta yli kolmen sekunnin ajan. Järjestelmä tunnistaa akun mahdollisen virheellisen toiminnan väärin käyttämisen seurauksena, esimerkiksi akku päässyt putoamaan, akussa reikä, akussa ulkoisen lämmön aiheuttama vaurio jne.

Tila	Merkitys
Kaikki LED-merkkivalot syttyvät juoksevasti ja sitten yksi (1) LED-merkkivalo jää palamaan vihreänä.	Akun käyttämistä voidaan jatkaa.
Kaikki LED-merkkivalot syttyvät juoksevasti ja sitten yksi (1) LED-merkkivalo vilkkuu nopeasti keltaisena.	Kyselyä akun kunnosta ei saatu tehtyä loppuun saakka. Toista tämä vaihe tai ota yhteys Hilti -huoltoon.
Kaikki LED-merkkivalot syttyvät juoksevasti ja sitten yksi (1) LED-merkkivalo jää palamaan punaisena.	Jos liitettyä tuotetta voi edelleen käyttää, jäljellä oleva akkukapasiteetti on alle 50 %. Jos liitettyä tuotetta ei enää voi käyttää, akku on tullut käyttöikänsä päähän ja vaihdettava. Ota yhteys Hilti -huoltoon.

3.6 Toimituksen sisältö

Laturi, käyttöohje.

Muita tälle tuotteelle hyväksytyjä järjestelmätuotteita löydät **Hilti Store** -liikkeestä tai nettiosoitteesta: www.hilti.group



4 Tekniset tiedot

4.1 Tuotetiedot

		C 8DC-22
Tuotesukupolvi		01
Paino		2,4 kg (5,3 lb)
Nimellislähtöjännite		10,8 V ... 21,6 V
Max. antoteho		900 W
Taajuus		699 MHz ... 2 170 MHz
Max. lähetysteho	GPRS (ei koske Etelä-Koreaa)	33 dBm
	EGPRS (ei koske Etelä-Koreaa)	27 dBm
	LTE	23 dBm
Varastointilämpötila		-20 °C ... 70 °C (-4 °F ... 158 °F)
Ympäristön lämpötila käytettäessä		-17 °C ... 60 °C (1 °F ... 140 °F)

5 Jatkojohdon käyttö

International

Information on the rating plate >>		2,5 A	5,0 A	6,0 A	8,0 A	10,0 A	12,0 A	14,0 A	16,0 A
Voltage	mm ²								
230V	1,5	175 m	90 m	75 m	55 m	45 m	35 m	30 m	25 m
110V	1,5	90 m	45 m	40 m	30 m	20 m	15 m	15 m	10 m
230V	2,5	290 m	145 m	120 m	90 m	75 m	60 m	50 m	40 m
110V	2,5	145 m	75 m	60 m	45 m	35 m	30 m	25 m	20 m
230V	4	460 m	230 m	190 m	145 m	115 m	95 m	80 m	70 m
110V	4	230 m	115 m	95 m	75 m	60 m	45 m	40 m	35 m

USA

Information on the rating plate >>		2,5 A	5,0 A	7,5 A	10,0 A	12,5 A	15,0 A	17,5 A	20,0 A
voltage	AWG								
120V	AWG 16	280 ft	140 ft	95 ft	70 ft	55 ft	--	--	--
120V	AWG 14	440 ft	220 ft	150 ft	110 ft	90 ft	70 ft	--	--
120V	AWG 12	700 ft	350 ft	235 ft	175 ft	140 ft	110 ft	100 ft	85 ft
120V	AWG 10	1070 ft	535 ft	360 ft	270 ft	215 ft	180 ft	150 ft	130 ft

Japan

銘板に関する情報>>		2,5 A	5,0 A	7,5 A	9,0 A	10,0 A	12,0 A	13,5 A	15,0 A
電圧	mm ²								
100V	2	115 m	60 m	40 m	35 m	30 m	25 m	20 m	15 m
100V	3,5	200 m	100 m	70 m	60 m	50 m	40 m	35 m	30 m

VAARA

Johdon vaurion aiheuttama vaara! Jos verkkojohto tai jatkojohto vaurioituu käytön aikana, älä kosketa johtoa. Irrota verkkopistoke verkkopistorasiasta.

- ▶ Tarkasta verkkojohdon kunto säännöllisesti, ja jos havaitset vaurioita, vaihdata verkkojohto erikoiskorjaamossa.
- Käytä vain käyttötarkoitukseen hyväksytyjä jatkojohtoja, joiden poikkipinta-ala on riittävä. Muutoin tuotteen teho voi olla normaalia heikompi, ja johto saattaa ylikuumentua.
- Tarkasta jatkojohdon mahdolliset vauriot säännöllisin välein.
- Vaihda vaurioitunut jatkojohto.
- Jos käytät jatkojohtoa ulkona, sen pitää olla hyväksytty ulkokäyttöön ja merkitty vastaavasti.



6 Käyttö

VAARA

Johdon vaurion aiheuttama vaara! Jos koneen verkkojohto tai jatkojohto vaurioituu käytön aikana, irrota heti kone ja sen johto verkkovirrasta. Älä kosketa vaurioitunutta kohtaa!

- ▶ Tarkasta kaikki liitäntäjohdot säännöllisesti. Vaihda vaurioitunut jatkojohto. Vaihdata vaurioituneet verkkojohdot erikoiskorjaamossa.

Suositamme, että käytät vikavirtasuojakytkintä (RCD), jonka laukeamisvirta on enintään 30 mA.

6.1 Laturin kytkeminen päälle ja lataaminen

VAARA

Ei-hyväksytyin akun lataamisesta aiheutuu räjähdysvaara. Seurauksena voi olla loukkaantumisia ja laturin vaurioituminen.

- ▶ Älä lataa paristoja.
- ▶ Käytä tässä tuotteessa vain **Hiltin** hyväksymiä akkuja.


VAROITUS

Kosteuden tai nesteen aiheuttama oikosulku Seurauksena tuote vaurioituu.

- ▶ Käytä tuotetta vain sisätiloissa.
- ▶ Älä altista tuotetta kosteudelle tai nesteille.

1. Liitä pistoke verkkopistorasiaan.
 - ▶ LED palaa vihreänä.
2. Laita akku akun liitäntäkohtaan.
 - ▶ Akkua ladataan.



Jos kaksi akkua liitetään, molempia ladataan yhtä aikaa. Jos vain yksi akku liitetään, latausaika lyhenee, jos akku on yhteensopiva Boost Mode -tilan kanssa (ks. luku **Laturin käyttötilanäyttö**  160).

3. Kun akku on ladattu, irrota akku laturista.

7 Huolto, hoito ja kunnossapito

VAARA

Sähköiskun vaara! Hoito- ja kunnostustöiden suorittaminen pistoke pistorasiaan liitettynä voi johtaa vakaviin loukkaantumisiin ja palovammoihin.

- ▶ Irrota pistoke verkkopistorasiasta aina ennen hoito- ja kunnostustöitä!

Huolto ja hoito

- Puhdista pinttynyt lika varovasti.
- Jos tuotteessa on jäähdytysilmaraat, puhdista ne varovasti kuivalla ja pehmeällä harjalla.
- Puhdista kotelon pinnat vain kevyesti kostutetulla kankaalla.

Kunnossapito

VAARA

Sähköiskun aiheuttama vaara! Sähköosien asiantuntemattomat korjaukset voivat aiheuttaa vakavia loukkaantumisia ja palovammoja.

- ▶ Sähköosien korjaustyöt saa tehdä ainoastaan valtuutettu sähköasentaja.
- Tarkasta säännöllisin välein kaikkien näkyvien osien mahdolliset vauriot ja käyttöelementtien moitteeton toiminta.
- Jos havaitset vaurioita ja/tai toimintahäiriöitä, älä käytä tuotetta. Korjauta tuote viipymättä **Hilti**-huollossa.
- Hoito- ja kunnostustöiden jälkeen kiinnitä kaikki suojalaitteet takaisin ja tarkasta niiden moitteeton toiminta.



i Turvallisen käytön varmistamiseksi käytä vain alkuperäisiä varaosia, kulutusmateriaaleja ja lisävarusteita. **Hiltin** tälle tuotteelle hyväksymiä varaosia, kulutusmateriaaleja ja lisävarusteita löydät **Hilti Store** -liikkeestä tai osoitteesta: www.hilti.group

7.1 Verkkojohdon vaihto 2

⚠ VAKAVA VAARA

Loukkaantumisvaara! Sähköiskun vaara.

- ▶ Tuotetta ei saa huoltaa tai korjata vain valtuutettu, koulutettu henkilö! Näiden henkilöiden pitää olla hyvin perillä laitteen käyttöön liittyvistä vaaroista.

Jos verkkojohto on vaurioitunut, se on vaihdettava.

i Noudata maakohtaisia sähköturvallisuusmääräyksiä.

1. Irrota laturin verkkopistoke pistorasiasta.
2. Vedä kumitettu jalkaosa (**1**) irti suojuksesta ja irrota jalkaosan alla olevat kiinnitysruuvit.

Materiaali

Torx®-ruuvitaltta T20

3. Käännä suojus auki.
4. Ota kuva tai tee piirros, jotta voit myöhemmin varmistaa verkkojohdon oikean kulun.
5. Irrota johdin painamalla puristusliitintä varovasti ruuvitaltalla. Vedä johdin irti puristusliitimestä. Toista tämä vaihe toisen johtimen osalta ja sitten irrota viallinen verkkojohto.
6. Asenna uusi verkkojohto. Paina puristusliitintä ruuvitaltalla ja työnnä johdin paikalleen puristusliitimeen. Vapauta puristusliitin ja tarkasta, että johdin on kunnolla kiinni. Toista tämä vaihe toiselle johtimelle.

Materiaali

Verkkojohto C 8D-22/C 8DC-22
2473451 (US, 115 V)
2289910 (GB, 220-240 V)
2473520 (GB, 110 V)
2289912 (EU, KR, RU, 220-240 V)
2289913 (BR, 220-240 V)
2476089 (IN, 220-240 V)
2473444 (JP, TW, 100-120 V)
2289915 (AUS 220-240 V)
2289917 (ARG, 220-240 V)
2300625 (CH, 220-240 V)

i Valitse laturillesi sopiva verkkojohto tästä taulukosta tai käännä **Hilti**-huollon puoleen.

7. Laita verkkojohto johto-ohjaimen samalla tavalla kuin se oli ennen vaihtamista. Käytä aiemmin ottamaasi kuvaa tai tekemääsi piirrosta apuna.
8. Käännä suojus kiinni ja kierrä kiinnitysruuvit takaisin kiinni.
9. Kiinnitä kumitettu jalkaosa (**1**) takaisin suojukseen.
10. Liitä verkkopistoke takaisin pistorasiaan ja tarkasta, että laturi toimii moitteettomasti.
 - ▶ LED-merkkivalo palaa: Laturi toimii moitteettomasti.
 - ▶ LED-merkkivalo ei pala: Laturi ei toimi moitteettomasti.
 - ▶ Ota yhteys **Hilti**-huoltoon.

8 Kuljetus ja varastointi

Kuljettaminen

- ▶ Kuljetuksen aikana varmista tukeva ja varma pystyssä pysyminen.



- ▶ Tarkasta aina kuljettamisen jälkeen kaikkien näkyvien osien mahdolliset vauriot ja käyttöelementtien moitteeton toiminta.

Varastointi

- ▶ Irrota laturin verkkojohto aina verkkovirrasta varastointia varten.
- ▶ Varastoi tämä tuote kuivassa paikassa sekä lasten ja asiattomien henkilöiden ulottumattomissa.
- ▶ Pitkän varastoinnin jälkeen tarkasta kaikkien näkyvien osien mahdolliset vauriot ja käyttöelementtien moitteeton toiminta.

9 Apua häiriötilanteisiin

Kaikkissa häiriötilanteissa tarkkaile akun ja laturin tilanäyttöjä. Ks. luku **Litiumioniakun näytöt** 161 ja **Laturin käyttötilanäyttö** 160.

Häiriöissä, joita ei ole kuvattu tässä taulukossa tai joita et itse pysty poistamaan, ota yhteys **Hilti**-huoltoon.

Häiriö	Mahdollinen syy	Ratkaisu
LED-merkkivalo ei pala.	Verkkopistoketta ei ole liitetty.	▶ Liitä pistoke verkkopistorasiaan.
	Tuotteessa häiriö.	▶ Kytke tuote pois päältä ja takaisin päälle. Jos LED-merkkivalo ei vieläkään pala, ota yhteys Hilti -huoltoon.
	Verkkojohto vaurioitunut.	▶ Vaihda verkkojohto. 164
	Laturi rikki.	▶ Korjauta tuote Hilti -huollossa.

10 Hävittäminen

Hilti-työkalut, -koneet ja -laitteet on pääosin valmistettu kierrätyskelpoisista materiaaleista. Kierrätyksen edellytys on materiaalien asianmukainen lajittelu. Useissa maissa **Hilti** ottaa vanhat koneet ja laitteet vastaan kierrätystä ja hävitystä varten. Lisätietoja saat **Hilti**-huollosta tai -edustajalta.



- ▶ Älä hävitä sähkötyökaluja, elektronisia laitteita ja akkuja tavallisen sekajätteen mukana!

11 Valmistajan myöntämä takuu

- ▶ Jos sinulla on takuuehtoihin liittyviä kysymyksiä, ota yhteys paikalliseen **Hilti**-edustajaan.

12 FCC-ohje (vain USA) / IC-ohje (vain Kanada)



Tämä laite on testattu ja sen on todettu olevan luokan B digitaalilaitteelle asetettujen rajojen sisällä FCC-määräysten osan 15 mukaisesti. Nämä raja-arvot allittavissa laitteissa katsotaan olevan riittävät suoja häiritsevältä säteilyltä asutusalueilla käytettäessä. Tämän tyyppiset laitteet synnyttävät ja käyttävät korkeataajuuksia ja voivat myös säteillä niitä. Siksi ne voivat ohjeiden vastaisesti asennettaessa tai käytettäessä aiheuttaa radio- ja televisiovastaanoton häiriöitä.

Häiriöttömyyttä ei voida taata kaikissa asennuksissa. Jos laite aiheuttaa radio- tai televisiovastaanotossa häiriöitä, jotka voidaan määrittää kytkemällä laite pois ja uudelleen päälle, häiriön poistamiseen suositellaan seuraavia toimenpiteitä:

- Suuntaa antenni uudelleen tai vaihda sen paikkaa.
- Siirrä laite kauemmaksi vastaanottimesta.
- Liitä laite eri pistorasiaan kuin vastaanotin, jota laitteen toiminta häiritsee.
- Ota yhteys jälleenmyyjään tai radio-/TV-asentajaan.

Tämä laite noudattaa vastaavia säteilykuormitusraja-arvoja.

Tämä laite on asennettava siten ja sitä on käytettävä siten, että lähettimen ja kehosi välillä on vähintään 20 cm:n minimietäisyys.



Tämä laite vastaa FCC-määräysten pykälää 15.

Laitteen käyttöönotto edellyttää seuraavan kahden vaatimuksen täyttymistä:

- Tämä laite ei saa aiheuttaa häiriötä.
- Laitteen pitää sietää siihen kohdistuvat häiriöt, mukaan lukien odottamattomia toimintoja aiheuttavat häiriöt.

Tämä laite sisältää lupavapaita lähettämiä/vastaanottimia, jotka vastaavat Kanadan innovaatio-, tiede- ja talouskehitysministeriön lupavapaata radiostandardia RSS. Laite on luokan B CAN ICES (B) / NMB (B) laite. Laitteen käyttöönotto edellyttää seuraavan kahden vaatimuksen täyttymistä:

- Tämä laite ei saa aiheuttaa häiriötä.
- Laitteen pitää sietää siihen kohdistuvat häiriöt, mukaan lukien laitteen odottamattomia toimintoja aiheuttavat häiriöt.



Laitteeseen tehdyt muutokset, joihin **Hilti** ei ole antanut lupaa, voivat aiheuttaa laitteen käyttöhyväksynnän raukeamisen.

Laitteelle sovelletaan FCC Suppliers Declaration of Conformity procedure menetelmää.

Vastaava taho on:

Hilti, Inc.

7250 Dallas Parkway, Suite 1000

US-Plano, TX 75024

www.hilti.com

13 Lisätietoja

Lisävarusteita, järjestelmätuotteita ja muuta tuotteeseesi liittyvää tietoa löydät → **tästä**.



RoHS (vaarallisten aineiden käytön rajoittamisen direktiivi)

根据 SJ/T 11364-2014 的有害物质材料披露

Hazardous substances material disclosure according to SJ/T 11364-2014

Product type: battery charger

Products: C 8D-22, C 8DC-22

零件名称 Part name	有害物质 Hazardous substances									
	铅	汞	镉	六价铬	多溴联苯	多溴二苯醚	邻苯二甲酸二(2-乙基己基)酯	邻苯二甲酸丁苯酯	邻苯二甲酸二丁酯	邻苯二甲酸二异丁酯
	Lead (Pb)	Mercury (Hg)	Cadmium (Cd)	Hexavalent Chromium (Cr(VI))	Poly-brominated biphenyls (PBB)	Poly-brominated biphenyl-ethers (PBDE)	Bis (2-ethyl-hexyl) phthalate (DEHP)	Butyl benzyl phthalate (BBP)	Dibutyl phthalate (DBP)	Diisobutyl phthalate (DIBP)
电池充电器 C 8DC-22 电子板 Battery charger C 8DC-22 electronics	X	0	0	0	0	0	0	0	0	0
电池充电器 C 8DC-22 电子板 PCB Battery charger C 8DC-22 electronics PCB	X	0	0	0	0	0	0	0	0	0
橡胶底座 Rubber foot	0	0	0	0	0	0	0	0	0	0
电池充电器 C 8DC-22 空气导流装置 Battery charger C 8DC-22 airguide	0	0	0	0	0	0	0	0	0	0
密封 C 8DC-22 Sealing C 8DC-22	0	0	0	0	0	0	0	0	0	0
风扇 Fan	0	0	0	0	0	0	0	0	0	0
螺钉 Screws	0	0	0	0	0	0	0	0	0	0
电源线 C 8DC-22 220-240 V Cable C 8DC-22 220-240 V	X	0	0	0	0	0	0	0	0	0
电池充电器 C 8DC-22 盖板 Battery charger C 8DC-22 lid	0	0	0	0	0	0	0	0	0	0
导线 Cables	0	0	0	0	0	0	0	0	0	0
以下表格均依据 SJ/T 11364 通则制定。 0: 表示该有害物质在该部件所有均质材料中的含量均在 GB/T 26572 标准规定的限量要求以下。 X: 表示该有害物质至少在该部件的某一均质材料中的含量超出 GB/T 26572 标准规定的限量要求。 (企业可基于其实际情况在包装箱内提供“X”标识的详细技术说明。)										
The following tables are prepared in accordance with the provision of SJ/T 11364.										

O: Indicates that said hazardous substances contained in all of the homogeneous materials for this part is below the limit requirement of GB/T 26572
 X: Indicates that said hazardous substances contained in at least one of the homogeneous materials used for this part is above the limit requirement of GB/T 26572.
 (Enterprises may further provide in this box technical explanation for marking "X" based on their actual circumstances.)

Tämä taulukko koskee Kiinaa.



Declaration of the Presence Condition of the Restricted Substances Marking

設備名稱： Equipment name:	電池充電器 Battery charger			型號 (型式)： Type designation:			C 8DC-22 01, C 8D-22 01			
單元 Unit	限用物質及其化學符號									
	Restricted substances and its chemical symbols									
	鉛	汞	鎘	六價鉻	多溴聯苯	多溴二苯醚	鄰苯二甲酸二(2-乙基己酯)	鄰苯二甲酸丁苯酯	鄰苯二甲酸二丁酯	鄰苯二甲酸二異丁酯
Lead (Pb)	Mercury (Hg)	Cadmium (Cd)	Hexavalent Chromium (Cr(VI))	Poly-brominated biphenyls (PBB)	Poly-brominated biphenyl-ethers (PBDE)	Bis (2-ethyl-hexyl) phthalate (DEHP)	Butyl benzyl phthalate (BBP)	Dibutyl phthalate (DBP)	Diisobutyl phthalate (DIBP)	
電池充電器 C 8DC-22 電子 Battery charger C 8DC-22 electronics	-	o	o	o	o	o	o	o	o	o
電池充電器 C 8DC-22 電子 PCB Battery charger C 8DC-22 electronics PCB	-	o	o	o	o	o	o	o	o	o
膠層腳座 Rubber foot	o	o	o	o	o	o	o	o	o	o
電池充電器 C 8DC-22 空氣導向器 Battery charger C 8DC-22 airguide	o	o	o	o	o	o	o	o	o	o
密封 C 8DC-22 Sealing C 8DC-22	o	o	o	o	o	o	o	o	o	o
螺絲 Screws	o	o	o	o	o	o	o	o	o	o
風扇 Fan	o	o	o	o	o	o	o	o	o	o
電源線 C 8DC-22 220-240 V Cable C 8DC-22 220-240 V	-	o	o	o	o	o	o	o	o	o
電池充電器 C 8DC-22 護蓋 Battery charger C 8DC-22 lid	o	o	o	o	o	o	o	o	o	o
電線 Cables	o	o	o	o	o	o	o	o	o	o
備考 1. "超出 0.1 wt %" 及 "超出 0.01 wt %" 係指限用物質之百分比含量超出百分比含量基準值。 Note 1: "Exceeding 0.1wt.% and exceeding 0.01wt %" indicate that the percentage contain of the restricted substance exceeds the reference percentage value of presence condition. 備考 2. "o" 係指該項限用物質之百分比含量未超出百分比含量基準值。 Note 2: "o" - indicates that the percentage contain of the restricted substance does not exceeds the percentage of reference value of presence. 備考 3. "-" 係指該項限用物質為排除項目。										

Note 3: The "-" indicates that the restricted substance corresponds to the exemption.

Tämä taulukko koskee Taiwania.

Maakohtaiset hyväksynät

Seuraavat kappaleet sisältävät maakohtaiset hyväksyntävaatimukset.

Edellytykset: Etelä-Korea

기자재의 명칭/모델명 :

전기충전기/C 8DC-22

인증받은 모듈: R-C-TCa-ME310G1-WW

수입업체(상호)명: 힐티코리아

A/S: 080-220-2000

제조사/제조국: Hilti Corporation / 슬로바키아



Edellytykset: Brasilia

Incorpora produto homologado pela ANATEL sob número 08566-20-02618

Este equipamento não tem direito à proteção contra interferência prejudicial e não pode causar interferência em sistemas devidamente autorizados. Para maiores informações, consulte o site da ANATEL – <https://www.gov.br/anatel/pt-br>

Edellytykset: Thaimaa

เครื่องวิทยุคมนาคมนี้ ได้รับยกเว้น ไม่ต้องได้รับ
ใบอนุญาตให้มี ใช้ซึ่งเครื่องวิทยุคมนาคม
หรือตั้งสถานีวิทยุคมนาคมตามประกาศ กสทช.
เรื่อง เครื่องวิทยุคมนาคม และสถานีวิทยุ
คมนาคมที่ได้รับยกเว้นไม่ต้องได้รับใบอนุญาต
วิทยุคมนาคม ตามพระราชบัญญัติวิทยุ
คมนาคม พ.ศ. 2498

nanaB. | โทรคมนาคม
กำกับดูแลเพื่อประชาชน
Call Center 1200 (Insw5)

เครื่องโทรคมนาคมและอุปกรณ์นี้ มีความสอดคล้อง ตาม มาตรฐานหรือข้อกำหนดทางเทคนิคของ กสทช. เครื่อง วิทยุคมนาคมนี้มีระดับการแผ่คลื่นแม่เหล็กไฟฟ้า สอดคล้อง ตามมาตรฐานความปลอดภัยต่อสุขภาพของ มนุษย์จาก การใช้เครื่องวิทยุคมนาคมที่คณะกรรมการ กิจการโทรคมนาคมแห่งชาติประกาศกำหนด.

Edellytykset: Taiwan

減少電磁波影響，請妥適使用

電波功率密度 MPE 標準值：tbd mW/cm²，送測產品實測值：tbd mW/cm²，建議使用時設備天線至少距離人體 20 公分。

Edellytykset: Meksiko

La operación de este equipo está sujeta a las siguientes dos condiciones: (1) es posible que este equipo o dispositivo no cause interferencia perjudicial y (2) este equipo o dispositivo debe aceptar cualquier interferencia, incluyendo la que pueda causar su operación no deseada.

Este dispositivo no cuenta con Radio FM.

Este dispositivo no soporta VoLTE.

La localización del IMEI del equipo se muestra en la etiqueta del C 8DC-22 (01).

14 Hilti Litiumioniakut

Turvallisuuteen ja käyttöön liittyviä ohjeita

Tässä dokumentaatiossa käytetty käsite "akku" tarkoittaa ladattavia Hiltin litiumioniakkuja, jotka koostuvat useista litiumiokennoista. Ne on tarkoitettu Hilti-sähkötyökaluihin ja niitä saa käyttää vain näissä. Käytä vain alkuperäisiä Hilti-akkuja!

Kuvaus

Hilti-akuissa on akkukennojen hallinta- ja suojajärjestelmät.

Akut on valmistettu kennoista, jotka sisältävät litiumioni-varaajamateriaaleja. Ne mahdollistavat erittäin suuren ominaisenergiatiheyden. Litiumiokennoilla on erittäin vähäinen lataustason muistamisilmiö, mutta sitä vastoin ne reagoivat erittäin herkästi voimankäyttöön, syväpurkaantumiseen ja korkeisiin lämpötiloihin.



2464220

Suomi 169

Turvallisuus

- ▶ **Noudata seuraavia turvallisuusohjeita, jotka varmistavat litiumioniakkujen turvallisen käsittelyn ja käytön.** Ohjeiden noudattamatta jättäminen saattaa aiheuttaa ihoärsytystä, vakavia syöpymisvammoja, kemiallisia palovammoja, tulipalon ja/tai räjähdyksen.
- ▶ Käsittele akkuja huolellisesti, jotta vältät vauriot ja terveydelle vakavasti vaarallisten nesteiden vuotamisen ulos!
- ▶ Akkuja ei saa mitenkään muuttaa tai manipuloida!
- ▶ Akkuja ei saa avata, puristaa, kuumentaa yli 80 °C:n lämpötilaan tai polttaa.
- ▶ Älä käytä tai lataa akkua, johon on kohdistunut isku tai joka muutoin on vaurioitunut. Tarkasta akustasi vaurioiden merkit säännöllisin välein.
- ▶ Älä koskaan käytä kierrätettyä tai korjattua akkua.
- ▶ Älä käytä akkua tai akkukäyttöistä sähkötyökalua koskaan lyöntityökaluna.
- ▶ Älä koskaan altista akkua suoralle auringonpaisteelle, korkealle lämpötilalle, kipinöille tai avotulelle. Siitä voi aiheutua räjähdys.
- ▶ Älä kosketa akun napoja sormilla, työkaluilla, koruilla tai muilla metallisilla esineillä. Seurauksena akku voi vaurioitua ja aiheuttaa aineellisia vahinkoja tai vammoja.
- ▶ Älä altista akkua sateelle, kosteudelle tai nesteille. Sisään tunkeutunut kosteus voi aiheuttaa oikosulun, sähköiskun, palovammoja tai räjähdyksen.
- ▶ Käytä aina vain tälle akkutyypille tarkoitettuja latureita ja sähkötyökaluja. Noudata niiden käyttöohjeissa annettuja ohjeita.
- ▶ Älä käytä tai varastoi akkua räjähdysvaarallisessa ympäristössä.
- ▶ Jos akku on liian kuuma koskea, se saattaa olla vaurioitunut. Laita akku palovaarattomaan paikkaan ja riittävän etäälle syttyvistä materiaaleista. Anna akun jäähtyä. Jos akku vielä tunnin kuluttuakin on liian kuuma koskea, akku on vaurioitunut. Toimi kappaleessa **Toimenpiteet akkupalossa** annettujen ohjeiden mukaisesti.

Toiminta jos akku vaurioitunut

- ▶ Ota yhteys aina **Hilti**-huoltoon, jos akku on vaurioitunut.
- ▶ Älä käytä akkua, jos siitä vuotaa ulos nestettä.
- ▶ Vältä ulos vuotavan nesteen joutumista silmiin ja/tai iholle. Käytä akkunesteen käsittelyssä aina suojakäsineitä ja silmäsuojaimia.
- ▶ Poista ulos vuotanut akkuneste tarkoitukseen hyväksytyä kemiallista puhdistusainetta käyttäen. Noudata maakohtaisia akkunesteen puhdistamisesta annettuja ohjeita ja määräyksiä.
- ▶ Aseta vaurioitunut akku palamattomaan säiliöön ja peitä se kuivalla hiekalla, liitujauheella (CaCO₃) tai silikaatilla (vermikulitti). Sulje säiliön kansi ilmatiiviisti ja säilytä säiliö kaukana syttyvistä kaasuisista, nesteistä tai esineistä.
- ▶ Hävitä säiliö viemällä se **Hilti Store** -liikkeeseen tai käännä vastuullisen jätteenkäsittely-yrityksen puoleen. **Noudata vaurioituneiden akkujen maakohtaisia kuljetusmääräyksiä!**

Toiminta jos akku ei enää toimi

- ▶ Tarkkaile, esiintyykö akun epänormaalia käyttäytymistä, esimerkiksi virheellistä latautumista tai poikkeuksellisen pitkiä latausaikoja, tuntuvaa tehon heikkenemistä, epänormaalia LED-merkkivalojen toimintaa tai nestevuotoa. Nämä ovat merkki sisäisestä ongelmasta.
- ▶ Jos epäilet akun sisäistä ongelmaa, ota yhteys **Hilti**-huoltoon.
- ▶ Jos akku ei enää toimi tai jos sitä ei voi enää ladata tai siitä vuotaa ulos nestettä, akku on hävitettävä. Ks. kappale **Huolto ja hävittäminen**.

Toimenpiteet akkupalon sattuessa



VAARA

Akkupalon aiheuttama vaara! Palavasta akusta vapautuu ympäristöön vaarallisia ja räjähdysvaarallisia nesteitä ja höyryjä, jotka voivat aiheuttaa syöpymisvammoja, palovammoja tai räjähdyksiä.

- ▶ Käytä henkilökohtaisia suojavarusteita, jos joudut sammuttamaan akkupaloa.
- ▶ Varmista riittävä tuuletus, jotta vaaralliset ja räjähdysvaaralliset höyryt pääsevät poistumaan tilasta.
- ▶ Jos savun muodostus on runsasta, poistu tilasta heti.
- ▶ Jos hengitysteissä tuntuu ärsytystä, on syytä mennä lääkäriin.
- ▶ Hälytä palokunta ennen kuin aloitat sammutusyrityksen.
- ▶ Sammuta akkupalot pelkällä vedellä mahdollisimman etäältä suihkuttaen. Jauhesammuttimet tai sammutuspeitot eivät tehoa litiumioniakkujen paloihin. Akkujen ympäristön tulipalo sammutetaan tavallisilla sammutusaineilla.



- ▶ Älä yritä siirtää suurta määrää palavia akkuja. Siirra säästyneet materiaalit kauemmas ja siten eristä kyseiset akut.

Jos akku ei jäähdy, savuttaa tai palaa:

- ▶ Ota se lapioon ja heitä se ämpäriin, jossa on vettä. Veden jäähdyttävän vaikutuksen ansiosta palon leviäminen niihin akun kennoihin estyy, joissa lämpötila ei ole vielä noussut syttymisen kannalta kriittisen korkeaksi.
- ▶ Anna akun olla ämpärisä ainakin 24 tunnin ajan, kunnes akku on kokonaan jäähtynyt.
- ▶ Ks. kappale **Toiminta jos akku vaurioitunut**.

Tietoa kuljetuksesta ja varastoinnista


- ▶ Ympäristön lämpötila välillä -17 °C ja +60 °C / 1 °F ja 140 °F.
- ▶ Varastointilämpötila välillä -20 °C ja +40 °C / -4 °F ja 104 °F.
- ▶ Akkuja ei saa säilyttää laturin päällä. Irrota akku laturista aina latauksen päätyttyä.
- ▶ Varastoi akut aina mahdollisimman viileässä ja kuivassa paikassa. Varastoinninen viileässä paikassa pidentää akun kestoa. Älä koskaan varastoi akkuja auringonpaisteessa, lämmittimen tai patterin päällä tai ikkunan vieressä.
- ▶ Akkuja ei saa koskaan lähettää postitse. Käänny kuljetusyrityksen puoleen, kun haluat lähettää vaurioittomia akkuja.
- ▶ Älä koskaan kuljeta akkuja irrallaan muiden tavaroiden joukossa. Akut on suojattava kuljetuksen ajaksi kovilta iskuilta ja värinäiltä, ja ne on eristettävä kaikenlaisista sähköä johtavista materiaaleista ja muista akuista, jotta niiden navat eivät pääse kosketuksiin muiden akkujen napojen kanssa. Seurauksena saattaisi olla oikosulku. **Noudata maakohtaisia akkujen kuljetusmääräyksiä.**

Huolto ja hävittäminen

- ▶ Pidä akku puhtaana, rasvattomana ja öljyttömänä. Tarpeetonta pölyä ja likaa akun päällä on vältettävä. Puhdista akku kuivalla, pehmeällä siveltimellä tai puhtaalla, kuivalla kankaalla.
- ▶ Älä käytä akkuja, jos sen jäähdytysilmarat ovat tukkeutuneet. Puhdista jäähdytysilmarat varovasti kuivalla, pehmeällä harjalla.
- ▶ Estä vierasesineiden tunkeutuminen kotelon sisään.
- ▶ Varo, ettei kosteutta pääse tunkeutumaan akun sisään. Jos akkuun on päässyt kosteutta, käsittele sitä kuten vaurioitunutta akkuja ja eristä se palamattomaan säiliöön.
 - ▶ Ks. kappale **Toiminta jos akku vaurioitunut**.
- ▶ Ulosvuotavat kaasut tai nesteet saattavat vaarantaa terveyden määräystenvastaisten hävittämisen seurauksena. Hävitä akku viemällä se **Hilti Store** -liikkeeseen tai käänny vastuullisen jätteenkäsittelyyrityksen puoleen. **Noudata vaurioituneiden akkujen maakohtaisia kuljetusmääräyksiä!**
- ▶ Älä hävitä akkuja sekajätteen mukana.
- ▶ Hävitä akut siten, etteivät ne voi joutua lasten käsiin. Peitä liitännät sähköä johtamattomalla materiaalilla oikosulkujen välttämiseksi.

Originaalkasutusjuhend

Sisukord


1	Andmed kasutusjuhendi kohta	172
1.1	Käesoleva kasutusjuhendi kohta	172
1.2	Märkide selgitus	172
1.3	Tootepõhised sümbolid	173
2	Ohutus	173
2.1	Üldised ohutusnõuded	173
2.2	Laadimiseadmete hoolikas käsitsemine ja kasutamine	174
2.3	Akude hoolikas käsitsemine ja kasutamine	174
3	Kirjeldus	175
3.1	Toote ülevaade 	175
3.2	Sihipärane kasutamine	175
3.3	Laadimiseadme oleku indikaator	175



3.4	Liitumioonaku näidud laadimise ajal	176
3.5	Liitumioonaku seisundi näidud	176
3.6	Tarnekomplekt	176
4	Tehnilised andmed	177
4.1	Tooteinfo	177
5	Pikendusjuhtmete kasutamine	177
6	Käsitsemine	178
6.1	Laadimisseadme sisselülitamine ja aku laadimine	178
7	Hooldus ja korrashoid	178
7.1	Toitejuhtme vahetamine 2	179
8	Transport ja ladustamine	180
9	Abi tõrgete puhul	180
10	Utiliseerimine	180
11	Tootja garantii	180
12	FCC-juhised (kehtib USA-s) / IC-juhised (kehtib Kanadas)	180
13	Lisateave	181
14	Hilti Liitumioonakud	184

1 Andmed kasutusjuhendi kohta

1.1 Käesoleva kasutusjuhendi kohta

- **Hoiatus!** Enne toote kasutamist veenduge, et olete tootele lisatud kasutusjuhendi, sealhulgas juhised, ohutus- ja hoiatusviited, joonised ja spetsifikatsioonid, läbi lugenud ja sellest aru saanud. Tutvuge eriti kõigi juhiste, ohutus- ja hoiatusviidete, jooniste, spetsifikatsioonide ning komponentide ja funktsioonidega. Selle eiramisel esineb elektrilöögi, tulekahju, raskete vigastuste või surma oht. Hoidke kasutusjuhend koos kõigi juhiste, ohutus- ja hoiatusviidete hilisemaks kasutamiseks alles.
- **HILTI** tooted on ette nähtud professionaalsele kasutajale ja neid tohivad käsitseda, hooldada ja korras hoida ainult volitatud ja asjaomase väljaõppega isikud. Nimetatud personal peab olema teadlik kõikidest kaasnevatest ohtudest. Seade ja sellega ühendatavad abivahendid võivad osutada ohtlikuks, kui neid ei kasutata nõuetekohaselt või kui nendega töötab vastava väljaõppeta isik.
- Lisatud kasutusjuhend vastab tehnika käesolevale tasemele trükki andmise ajal. Uusima versiooni leiate alati veebist Hilti toote leheküljelt. Järgige selleks sümboliga  tähistatud linki või QR-koodi käesolevas kasutusjuhendis.
- Kasutusjuhend peab olema alati toote juures käeulatuses. Andke toode teistele edasi ainult koos käesoleva kasutusjuhendiga!

1.2 Märkide selgitus

1.2.1 Hoiatused

Hoiatused annavad märku toote kasutamisel tekkivatest ohtudest. Kasutatakse alljärgnevat märksõnu:

**OHT****OHT !**

- ▶ Võimalikud ohtlikud olukorrad, mis võivad põhjustada kasutaja raskeid kehavigastusi või hukkumist.

**HOIATUS****HOIATUS !**

- ▶ Võimalik ohtlik olukord, mis võib põhjustada kasutaja raskeid kehavigastusi või hukkumist.

**ETTEVAATUST****ETTEVAATUST !**

- ▶ Võimalikud ohtlikud olukorrad, mis võivad põhjustada kehavigastusi või varalist kahju.



1.2.2 Sümbolid kasutusjuhendis

Käesolevas kasutusjuhendis kasutatakse järgmisi sümboleid:

	Järgige kasutusjuhendit
	Soovitused seadme kasutamiseks ja muu kasulik teave
	Querverweis, auf das Symbol folgt die Seitenzahl
	Taaskasutatavate materjalide käsitlemine
	Elektriseadmeid ja akusid ei tohi visata olmejäätmete hulka.
	Hilti Liitumioonaku

1.2.3 Joonistel kasutatud sümbolid

Joonistel kasutatakse järgmisi sümboleid.

	Numbrid viitavad vastavatele joonistele kasutusjuhendi juhendi alguses.
	Numbrid joonistel tähistavad tähtsaid toiminguid või toimingute jaoks tähtsaid detaile. Tekstis tõstetakse need toimingud või detailid vastava numbriga abil esile, näiteks (3) .
	Positsiooninumbreid kasutatakse joonisel Ülevaade ja need viitavad selgituste numbritele toote ülevaates .
	See märk näitab, et toote käsitlemisel tuleb olla eriti tähelepanelik.

1.3 Tootepõhised sümbolid

1.3.1 Üldised sümbolid

Sümbolid, mida kasutatakse kombinatsioonis seadmega.

	Toote toetab NFC-tehnoloogiat, mis ühildub iOS- ja Android-platvormidega.
	Topeltisolatsiooniga
	Kasutamiseks üksnes siseruumides
	Alalisvool
	Vahelduvvool
	Kui tootel on vastav märgis, siis on sertifitseerimisasutus toote sertifitseerinud vastavalt Ameerika Ühendriikide ja Kanada turul kehtivatele standarditele.

2 Ohutus

2.1 Üldised ohutusnõuded

⚠ HOIATUS! Lugege kõiki selle elektrilise tööriista juurde kuuluvaid ohutusjuhiseid, nõuandeid, jooniseid ja tehnilisi andmeid! Järgmiste juhiste eiramise tagajärg võib olla elektrilöökk, tulekahju ja/või rasked vigastused.

Hoidke kõik ohutusnõuded ja juhised edaspidiseks kasutamiseks alles.

- ▶ Seadet ei tohi kasutada inimesed, kelle füüsilised, sensoorsed või vaimsed võimed on vähenenud või kellel puuduvad seadme kasutamiseks vajalikud teadmised ja kogemused.
- ▶ Lapsed ei tohi seadmega mängida.



2.2 Laadimiseadmete hoolikas käsitsemine ja kasutamine

- ▶ Vigastuste vältimiseks laadige laadimiseadmega ainult heakskiidetud **Hilti** liitiumioonakusid.
- ▶ Laadimiseadme asukoht peab olema puhas, jahe, kuiv ja kaitstud miinustemperatuuride eest.
- ▶ Kaitske seadet vihma ja niiskuse eest. Vee sissetungimine seadmesse suurendab elektrilöögi ohtu.
- ▶ Laadimisprotsessi ajal eraldub laadimiseadmest soojust, seetõttu peavad ventilatsioonivad olema vabad. Aku laadimine kinnises mahutis on keelatud.
- ▶ Hooldage seadet hoolikalt. Veenduge, et detailid ei ole murdunud ega kahjustatud sellisel määral, et seade ei ole enam tööta. Kui mõni osa on kahjustatud või murdunud, laske seade enne kasutamise jätkamist parandada.
- ▶ Kasutage laadimiseadmeid ja akusid vastavalt käesolevatele juhistele ja viisil, mis on konkreetse mudeli jaoks ette nähtud. Laadimiseadmete nõuetevastane kasutamine võib põhjustada ohtlikke olukordi.
- ▶ Laadige akusid ainult tootja poolt soovitatud laadimiseadmetega. Kui teatud tüüpi aku laadimiseks ettenähtud laadimiseadet kasutatakse teist tüüpi akude laadimiseks, tekib tulekahju oht.
- ▶ Kasutusvälisel ajal hoidke akut ja laadimiseadet eemal kirjaklambritest, müntidest, võtmetest, naeltest, kruvidest ja teistest väikestest metallesemetest, mis võivad luua ühenduse aku kontaktide vahel. Akukontaktide või laadimiskontaktide vahel tekkiv lühis võib põhjustada tulekahju või põletusi.
- ▶ Ärge jätke akusid pikemaks ajaks laadimiseadmesse. Parimate tavade järgi peaksite laadimiseadmed pärast laadimist voolvõrgust lahutama ja akud, eelkõige hoiustamiseks ja transportimiseks, laadimiseadmest eemaldama.

2.3 Akude hoolikas käsitsemine ja kasutamine

- ▶ **Järgige liitiumioonakude ohutu käsitemise ja kasutamise kohta esitatud juhiseid.** Eiramine võib tekitada nahaärrituse, söövitususe, keemilise põletuse, tulekahju ja/või põhjustada plahvatuse.
- ▶ Kasutage akusid ainult siis, kui nende tehniline seisukord on veatu.
- ▶ Käsitlege akusid ettevaatlikult, et vältida kahjustusi ja tervist kahjustavate vedelike lekkimist!
- ▶ Akusid ei tohi mingil juhul muuta ega ümber ehitada!
- ▶ Akusid ei tohi lahti võtta, muljuda, kuumutada üle 80 °C (176 °F) ega ära põletada.
- ▶ Ärge kasutage ega laadige akusid, mis on saanud löögi või muul viisil kahjustada. Kontrollige regulaarselt akusid kahjustuste suhtes.
- ▶ Ärge kasutage kunagi ringlusse võetud või remonditud akusid.
- ▶ Ärge kunagi kasutage akut või akutoitega elektritööriista löögitarvikuna.
- ▶ Ärge jätke akut kunagi otse päikesekiirguse, kuumuse, sädemete või lahtise leegi kätte. See võib põhjustada plahvatuse.
- ▶ Ärge puudutage aku pooluseid sõrmede, tööriistade, ehete või muude metallesemetega. See võib akut kahjustada, samuti tekitada varalist kahju ja kehavigastusi.
- ▶ Hoidke akusid eemal vihmast, niiskusest ja vedelikest. Sissetungiv niiskus võib põhjustada lühist, elektrilööki, põletust, tulekahju ja plahvatust.
- ▶ Kasutage üksnes aku tüübile vastavaid laadijaid ja elektritööriistu. Juhinduge asjaomastes kasutusjuhendites esitatud andmetest.
- ▶ Ärge kasutage ega hoiustage akut plahvatusohtlikus keskkonnas.
- ▶ Kui aku on nii kuum, et seda ei saa puudutada, võib aku olla defektne. Asetage aku nähtavasse tulekindlasse kohta, mis on süttivatest materjalidest piisavaltkaugel. Laske akul jahtuda. Kui aku on ühe tunni pärast ikka veel liiga kuum, et seda puudutada saaks, siis on aku defektne. Pöörduge **Hilti** teeninduskeskusesse või lugege läbi dokument „Juhised **Hilti** liitiumioonakude ohutu käsitemise ja kasutamise kohta“.



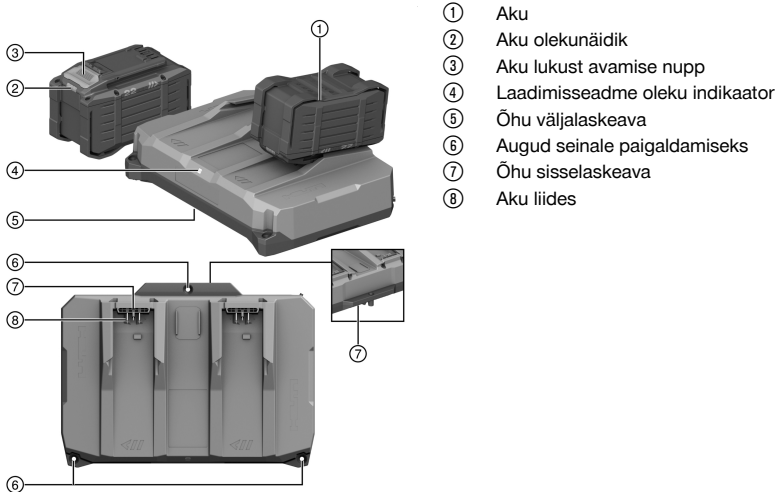
Järgige liitiumioonakude transpordi, ladustamise ja käsitemise kohta esitatud erijuhiseid.

Lugege läbi **Hilti** liitiumioonakude ohutu käsitemise ja kasutamise juhised, mis avanevad käesoleva kasutusjuhendi lõpus oleva QR-koodi skannimisel.



3 Kirjeldus

3.1 Toote ülevaade 1



- ① Aku
- ② Aku olekunäidik
- ③ Aku lukust avamise nupp
- ④ Laadimisseadme oleku indikaator
- ⑤ Öhu väljalaskeava
- ⑥ Augud seinale paigaldamiseks
- ⑦ Öhu sisselaskeava
- ⑧ Aku liides

3.2 Sihipärane kasutamine

Kirjeldatud toode on teiseldatav laadimisseade, mis on ette nähtud 2 **Hilti** Nuron liitumioonaku (21,6 V nimipingega) laadimiseks. Olenevalt riigist on see ette nähtud ühendamiseks 100 V kuni 127 V või 220 V kuni 240 V vahelduvpingega pistikupesaga.

Laadimisseadet saab paigaldada ühetasasele aluspinnale või seinale.

Laadimisseade sisaldab andmoodulit, mis on ette laadimisseadmete, akude ja tööriistade teabe kogumiseks ja mobiilsidevõrkude kaudu edastamiseks. Seda teavet saab kasutada tarkvarafunktsioonide ja **Hilti** laiendatud teenuste võimaldamiseks.

i Laadimisseadmete, akude ja tööriistade teabe kogumine ja edastamine on standardina aktiveeritud. Kui soovite kogumist ja edastamist inaktiveerida, pöörduge **Hilti** teeninduse poole.

- Selle toote jaoks heakskiidetud **Hilti** liitumioonakud leiata sellest loendist.
- Kõik akud ei ole kõikides riikides saadaval.

3.3 Laadimisseadme oleku indikaator

Seisund	Tähendus
LED ei põle.	⓪ Laadimisseade ei ole töövalmis.
LED põleb rohelise tulega.	⓪ / Laadimisseade on töövalmis või aku(d) täis laetud.
LED vilgub aeglaselt roheliselt.	⚡ 1 või 2 akut laetakse tavalise laadimisvõimsusega.
LED lamp vilgub kiiresti roheliselt.	⚡ 1 akut laetakse „Boost Mode”.*
LED põleb sinise tulega.	Ⓜ Andmeedastus aktiivne, laadimist jätkatakse.
LED vilgub siniselt-valgelt.	Ⓜ Püsivara värskendatakse, laadimist jätkatakse.
LED vilgub kollase tulega.	⚠ Laadimisseadmel on viga. Eemaldage akud, lahutage laadimisseade vooluvarustusest ja ühendage uuesti. Kui probleem jääb püsima, siis pöörduge Hilti teenindusse.



Seisund	Tähendus
LED vilgub punase tulega.	🔒 Laadimisseade on lukustatud ja seda ei saa edasi kasutada. Palun pöörduge Hilti hooldekeskusse.

* „Boost Mode“ võimaldab kiiremat laadimist, mille puhul laadimisvõimsust suurendatakse. „Boost Mode“ aktiveeritakse automaatselt, kui ühte pessa asetatakse ainult üks aku, aku on „Boost Mode“ ühilduv ja aku laetustase on vahemikus 0% kuni 80%. Lisateavet saate oma **Hilti** müügiesindusest või aadressil: www.hilti.group

3.4 Liitumioonaku näidud laadimise ajal

Kui **Hilti** Nuron liitumioonaku on ühendatud **Hilti** laadimisseadmega, näitab aku oleku indikaator laetuse astet ning võimalikke veateateid.

Seisund	Tähendus
Üks (1) LED-tuli vilgub aeglaselt rohelise tulega	Akut laetakse, laetuse aste: $\leq 20\%$
Üks (1) LED-tuli põleb rohelise tulega, üks (1) LED-tuli vilgub aeglaselt rohelise tulega	Akut laetakse, laetuse aste: 21% kuni 40%
Kaks (2) LED-tuld põlevad rohelise tulega, (1) LED-tuli vilgub aeglaselt rohelise tulega	Akut laetakse, laetuse aste: 41% kuni 60%
Kolm (3) LED-tuld põlevad rohelise tulega, (1) LED-tuli vilgub aeglaselt rohelise tulega	Akut laetakse, laetuse aste: 61% kuni 80%
Neli (4) LED-tuld põlevad rohelise tulega	Akut laetakse, laetuse aste: $\geq 80\%$
Ükski LED-tuli ei põle.	Aku on täiesti laetud, laadimisprotsess on lõpetatud.
Üks (1) LED-tuli vilgub kiiresti kollase tulega, seejärel põlevad üks või mitu LED-tuled rohelise tulega	Laadimine on katkenud. Aku temperatuur võib olla väljaspool lubatud vahemikku. Laadimine jätkub automaatselt niipea, kui vajalikud tingimused on taas täidetud. Laske akul soojeneda/jahutada soovitatavale laadimistemperatuurile.
Üks (1) LED-tuli vilgub kiiresti punase tulega	Liitumioonaku on lukustatud ja seda ei saa kasutada. Palun pöörduge Hilti hooldekeskusse.

3.5 Liitumioonaku seisundi näidud

Hilti soovib kontrollida iga kord enne laadimist liitumioonaku seisundit.

Aku seisundi teadaasaamiseks hoidke aku vabastusklahvi all rohkem kui kolme sekundi vältel. Süsteem ei tuvasta võimalikku aku tõrget, mis on tingitud valest käsitsemisest, nt kukkumisest, torgetest, suurest kuumusest vm.

Seisund	Tähendus
Kõik LED-tuled süttivad pideva tulena ja seejärel põleb (1) LED-tuli pidevalt rohelise tulega.	Akut võib jätkuvalt kasutada.
Kõik LED-tuled süttivad pideva tulena (1) ja LED-tuli vilgub kiiresti kollase tulega.	Aku oleku kohta esitatud päringut ei saanud lõpetada. Korrake protsessi või pöörduge Hilti hooldekeskusse.
Kõik LED-tuled süttivad pideva tulena ja seejärel põleb (1) ja LED-tuli pideva punase tulega.	Kui ühendatud seadet saab jätkuvalt kasutada, on aku allesjäänud mahtuvus alla 50% . Kui ühendatud seadet ei saa enam kasutada, on aku kasutusressurss ammendunud ja aku tuleb vahetada. Palun pöörduge Hilti hooldekeskusse.

3.6 Tarekomplekt

Laadimisseade, kasutusjuhend.

Muud süsteemitooted leiate müügiesindusest **Hilti Store** või veebisaidilt: www.hilti.group



4 Tehnilised andmed

4.1 Tooteinfo

		C 8DC-22
Tootepõlvkond		01
Kaal		2,4 kg (5,3 lb)
Nominaalne väljundvõimsus		10,8 V ... 21,6 V
Maksimaalne väljundvõimsus		900 W
Sagedus		699 MHz ... 2 170 MHz
Maksimaalne edastamisvõimsus	GPRS (ei kehti Lõuna-Korea puhul)	33 dBm
	EGPRS (ei kehti Lõuna-Korea puhul)	27 dBm
	LTE	23 dBm
Hoiutemperatuur		-20 °C ... 70 °C (-4 °F ... 158 °F)
Ümbritseva keskkonna temperatuur töötamise ajal		-17 °C ... 60 °C (1 °F ... 140 °F)

5 Pikendusjuhtmete kasutamine

International

Information on the rating plate >>			2,5 A	5,0 A	6,0 A	8,0 A	10,0 A	12,0 A	14,0 A	16,0 A
Voltage	mm ²									
230V	1,5		175 m	90 m	75 m	55 m	45 m	35 m	30 m	25 m
110V	1,5		90 m	45 m	40 m	30 m	20 m	15 m	15 m	10 m
230V	2,5		290 m	145 m	120 m	90 m	75 m	60 m	50 m	40 m
110V	2,5		145 m	75 m	60 m	45 m	35 m	30 m	25 m	20 m
230V	4		460 m	230 m	190 m	145 m	115 m	95 m	80 m	70 m
110V	4		230 m	115 m	95 m	75 m	60 m	45 m	40 m	35 m

USA

Information on the rating plate >>			2,5 A	5,0 A	7,5 A	10,0 A	12,5 A	15,0 A	17,5 A	20,0 A
voltage										
120V	AWG 16		280 ft	140 ft	95 ft	70 ft	55 ft	--	--	--
120V	AWG 14		440 ft	220 ft	150 ft	110 ft	90 ft	70 ft	--	--
120V	AWG 12		700 ft	350 ft	235 ft	175 ft	140 ft	110 ft	100 ft	85 ft
120V	AWG 10		1070 ft	535 ft	360 ft	270 ft	215 ft	180 ft	150 ft	130 ft

Japan

銘板に関する情報>>			2,5 A	5,0 A	7,5 A	9,0 A	10,0 A	12,0 A	13,5 A	15,0 A
電圧	mm ²									
100V	2		115 m	60 m	40 m	35 m	30 m	25 m	20 m	15 m
100V	3,5		200 m	100 m	70 m	60 m	50 m	40 m	35 m	30 m



HOIATUS

Kahjustatud toitejuhe on ohtlik! Ärge puudutage toitejuheta, kui see on töö käigus vigastada saanud. Tõmmake seadme pistik elektrikontaktist välja.

- ▶ Kontrollige regulaarselt seadme toitejuheta ja vigastuste tuvastamisel laske see elektriala asjatundjal välja vahetada.
- Kasutage ainult kasutusotstarbeks lubatud piisava ristlõikega pikendusjuhtmeid. Vastasel korral võib seadme jõudlus väheneda ja juhe üle kuumeneda.
- Kontrollige, ega pikendusjuhe ei ole kahjustatud.



- Vigastatud pikendusjuhe vahetage välja.
- Kui kasutate pikendusjuhet välitingimustes, peab pikendusjuhe olema välitingimustes kasutamiseks lubatud ja vastavalt tähistatud.

6 Käsitsemine

HOIATUS

Kahjustatud toitejuhe on ohtlik! Kui töötamisel saab toite- või pikendusjuhe kahjustada, lahtuage seade ja juhe võrgust kohe lahti. Defektset kohta ärge puudutage!

- ▶ Kontrollige regulaarselt kõiki ühendusjuhtmeid. Defektset pikendusjuhtmed vahetage välja. Kahjustada saanud võrgujuhtmed laske välja vahetada elektriala spetsialistil.

Soovitame kasutada maksimaalselt 30 mA käivitusvooluga rikkevoolukaitselülitit (RCD).

6.1 Laadimisseadme sisselülitamine ja aku laadimine

HOIATUS

Muude kui ettenähtud patareide laadimine toob kaasa plahvatuse ohu. Tagajärjeks võivad olla vigastused ja laadimisseadme kahjustused.

- ▶ Ärge laadige patareid, mis ei ole laetavad.
- ▶ Selle laadimisseadmega laadige üksnes **Hilti** poolt heakskiidetud akusid.


ETTEVAATUST

Niiskusest põhjustatud lühis Tagajärjeks on toote kahjustused.

- ▶ Kasutage toodet ainult kinnistes ruumides.
- ▶ Hoidke seadet eemal niiskusest.

1. Ühendage toitepistik pistikupesasse.
 - ▶ LED põleb rohelise tulega.
2. Ühendage aku akuliiidesega.
 - ▶ Akut laetakse.



Kui ühendatud on 2 akut, laetakse mõlemat akut samal ajal. Kui ühendatud on ainult üks aku, lüheneb laadimisaeg, kui aku on „Boost Mode“ ühilduv (vt peatükki **Laadimisseadme oleku indikaator**  175).

3. Täis laetud aku eemaldage laadimisseadmest.

7 Hooldus ja korrashoid

HOIATUS

Elektriõõgi oht! Seadme hooldus- ja korrashoiutööd toitevõrku ühendatud toitepistikuga võivad põhjustada raskeid vigastusi ja põletusi.

- ▶ Tõmmake toitepistik pistikupesast välja iga kord enne hooldus- ja korrashoiutööde tegemist!

Hooldus

- Eemaldage kõvast kinni olev mustus ettevaatlikult.
- Puhastage ventilatsiooniasvid ettevaatlikult kuiva, pehme harjaga.
- Puhastage korpust ainult veidi niiske lapiga.

Tehnohooldus

HOIATUS

Elektriõõgi oht! Elektridetailide asjatundmatu parandamine võib kaasa tuua raskeid vigastusi ja põletusi.

- ▶ Elektridetailide tohivad parandada ainult elektriala asjatundjad.
- Kontrollige regulaarselt, kas kõik nähtavad osad on terved ja juhtelemendid töötavad veatult.
- Ärge kasutage seadet kahjustuste ja/või tõrgete korral. Laske seade kohe parandada **Hilti** hooldekeskuses.



- Pärast hooldus- ja korrashoiutöid paigaldage kõik kaitseseadised ja kontrollige, kas need töötavad veatult.



Ohutu töö tagamiseks kasutage ainult originaalvaruosi, -materjale ja lisatarvikuid. **Hilti** heakskiidetud varuosad, materjalid ja lisatarvikud oma tootele leiute müügiesindusest **Hilti Store** või veebilehelt: www.hilti.group

7.1 Toitejuhtme vahetamine 2



OHT

Vigastuste oht! Elektrilöögi oht!

- ▶ Seadet tohivad kasutada, hooldada ja parandada vaid selleks volitatud vastava väljaõppega isikud! Kasutajatel peavad olema vastavad ohutusteadmised.

Kui toitejuhe on kahjustada saanud, siis tuleb see asendada.



Elektriohutuse tagamiseks järgige riigis kehtivaid nõudeid.

1. Tõmmake laadimiseadme pistik pistikupesast välja.
2. Tõmmake kummist tugijalg (**1**) kattedest välja ja keerake välja selle all olev kinnituskruvi.

Materjal

Torx®-kruvikeeraja T20

3. Avage kate.
4. Tehke foto või joonis, et toitejuhtme paigaldamist meelde jätta.
5. Juhtme vabastamiseks vajutage ühele klemmle ettevaatlikult lapikkruvikeerajaga. Tõmmake juhe klemmist välja. Korra protsessi teise juhtme puhul ja seejärel eemaldage defektne toitejuhe.
6. Paigaldage uus toitejuhe. Suruge üks klemm lapikkruvikeerajaga sisse ja lükake juhe klemmi. Vabastage klemm ja kontrollige, kas juhe on kindlalt kinni. Korra protsessi teise juhtme puhul.

Materjal

Toitejuhe C 8D-22/C 8DC-22
 2473451 (US, 115 V)
 2289910 (GB, 220-240 V)
 2473520 (GB, 110 V)
 2289912 (EU, KR, RU, 220-240 V)
 2289913 (BR, 220-240 V)
 2476089 (IN, 220-240 V)
 2473444 (JP, TW, 100-120 V)
 2289915 (AUS 220-240 V)
 2289917 (ARG, 220-240 V)
 2300625 (CH, 220-240 V)



Valige laadimiseadme jaoks tabelist välja sobiv toitejuhe või pöörduge **Hilti** hooldekeskusse.

7. Paigaldage toitejuhe kaablijuhikusse nii, nagu see oli paigaldatud enne kaablijuhiku vahetamist. Kasutage võrdluseks eelnevalt tehtud fotot või joonist.
8. Sulgege kate ja keerake kinnituskruvi uuesti sisse.
9. Asetage kummitald (**1**) uuesti kattesse.
10. Ühendage võrgupistik uuesti pistikupesassa ja kontrollige, kas laadimiseadme töötab veatult.
 - ▶ LED-tuli põleb: Laadimiseadme töötab veatult.
 - ▶ LED-tuli ei põle: Laadimiseadme ei tööta veatult.
 - ▶ Võtke ühendust **Hilti** hooldekeskusega.



8 Transport ja ladustamine

Transport

- ▶ Transportimisel veenduge, et seade seisab kindlalt paigal.
- ▶ Kontrollige iga kord pärast transportimist, kas kõik nähtavad osad on kahjustamata ja juhtelemendid töötavad veatult.

Hoiustamine

- ▶ Lahutage laadimisseadme toitejuhe hoiustamiseks alati vooluvõrgust.
- ▶ Hoiustage tooted kuivas, lastele ja kõrvalistele isikutele kättesaamatus kohas.
- ▶ Kontrollige pärast pikemat seisuaega, kas kõik nähtavad osad on kahjustamata ja juhtkomponendid on laitmatu töökorras.

9 Abi tõrgete puhul

Järgige kõigi tõrgete korral aku ja laadimisseadme olekunäidikut. Vt peatükki **Liitium-ioonaku näidud** 176 ja **Laadimisseadme oleku indikaator** 175.

Kui peaks esinema tõrge, mida ei ole järgmises tabelis nimetatud või mida Te ei suuda ise kõrvaldada, pöörduge **Hilti** hooldekeskusse.

Tõrge	Võimalik põhjus	Lahendus
LED ei põle.	Toitepistik ei ole vooluvõrku ühendatud.	▶ Ühendage toitepistik pistikupessa.
	Tõrge seadmel.	▶ Lülitage seade välja ja uuesti sisse. Kui LED-tuli seejärel ikka veel ei põle, pöörduge Hilti teenindusse.
	Toitejuhe on defektne.	▶ Vahetage toitejuhe välja. 179
	Laadimisseade on defektne.	▶ Laske seade Hilti hooldekeskuses parandada.

10 Utiliseerimine

Hilti seadmed on suures osas valmistatud taaskasutatavatest materjalidest. Taaskasutuse eelduseks on materjalide korralik sorteerimine. Paljudes riikides kogub **Hilti** kasutusressursi ammendanud seadmed kokku. Lisateavet saate **Hilti** müügiesindusest.



- ▶ Ärge visake kasutusressursi ammendanud elektrilisi tööriistu, elektroonikaseadmeid ja akusid olmejäätmete hulka!

11 Tootja garantii

- ▶ Garantiitingimusi puudutavates küsimustes pöörduge oma kohaliku **Hilti** partneri poole.

12 FCC-juhised (kehtib USA-s) / IC-juhised (kehtib Kanadas)



Testide tulemused on näidanud, et seade vastab FCC jaotises 15 B-klassi digitaalseadmetele kehtestatud piirmääradele. Need piirmäärad näevad elamupiirkondades kasutamisel ette piisava kaitse häiriva kiirguse eest. Taolist tüüpi seadmed tekitavad ja kasutavad kõrgsagedusenergiat ja võivad seda ka välja kiirata. Seetõttu võivad nad nõuetevastase kasutuse korral tekitada häireid raadio- ja televisioonivastuvõtus.

Häirete teke ei ole välistatud. Kui seade põhjustab raadio- ja televisioonisignaalide vastuvõtus häireid, mida saab kindlaks teha seadme välja- ja sisselülitamise teel, soovitame seadme kasutajal rakendada häirete kõrvaldamiseks järgmisi meetmeid:

- Vastuvõtuantenn uuesti välja reguleerida või muuta antenni asendit.
- Suurendada vahemaad seadme ja vastuvõtja vahel.
- Ühendada seade vastuvõtja vooluringist erineva vooluringi pistikupessa.
- Paluda abi müüjalt või kogunud raadio-/TV-tehnikult.



See seade vastab asjakohastele kiirgusega kokkupuute piirnormidele.

See seade tuleb paigaldada ja seda tuleb kasutada nii, et saatja ja teie keha vaheline kaugus on vähemalt 20 cm.

Tingimused: USA

Seade vastab FCC-sätete paragrahvile 15.

Seadme kasutuselevõtuks peavad olema täidetud järgmised tingimused.

- Seade ei tohi põhjustada häireid.
- Seade peab taluma kõiki häireid, sealhulgas häireid, mis võivad põhjustada soovimatuid toiminguid.

Tingimused: Kanada

See seade sisaldab litsentsivabu saatjaid/vastuvõtjaid, mis vastavad Kanada Innovatsiooni-, Teadus- ja Majandusarengu Agentuuri litsentsivabadele RSS. Seade on B-klassi seade CAN ICES (B) / NMB (B).

Seadme kasutuselevõtuks peavad olema täidetud järgmised tingimused.

- Seade ei tohi põhjustada häireid.
- Seade peab taluma kõiki häireid, sealhulgas häireid, mis võivad põhjustada seadmes soovimatuid toiminguid.



Muudatused ja modifikatsioonid, mille tegemiseks puudub **Hilti** selgesõnaline nõuselek, võivad piirata kasutaja õigust seadme töölerakendamiseks.

Seadme puhul rakendatakse FCC Suppliers Declaration of Conformity procedure.

Vastutav osapool on:

Hilti, Inc.

7250 Dallas Parkway, Suite 1000

US-Plano, TX 75024

www.hilti.com

13 Lisateave

Lisatarvikud, süsteemsed tooted ja lisateavet oma seadme kohta leiate → **siit**.



RoHS (ohtlike ainete kasutamise piiramist reguleeriv direktiiv)

根据 SJ/T 11364-2014 的有害物质材料披露
 Hazardous substances material disclosure according to SJ/T 11364-2014

Product type: battery charger
 Products: C 8D-22, C 8DC-22

零件名称 Part name	有害物质 Hazardous substances									
	铅	汞	镉	六价铬	多溴联苯	多溴二苯醚	邻苯二甲酸二(2-乙基己基)酯	邻苯二甲酸丁苯酯	邻苯二甲酸丁酯	邻苯二甲酸二异丁酯
	Lead (Pb)	Mercury (Hg)	Cadmium (Cd)	Hexavalent Chromium (Cr(VI))	Poly-brominated biphenyls (PBB)	Poly-brominated biphenyl-ethers (PBDE)	Bis (2-ethyl-hexyl) phthalate (DEHP)	Butyl benzyl phthalate (BBP)	Dibutyl phthalate (DBP)	Diisobutyl phthalate (DIBP)
电池充电器 C 8DC-22 电子板 Battery charger C 8DC-22 electronics	X	O	O	O	O	O	O	O	O	O
电池充电器 C 8DC-22 电子板 PCB Battery charger C 8DC-22 electronics PCB	X	O	O	O	O	O	O	O	O	O
橡胶底座 Rubber foot	O	O	O	O	O	O	O	O	O	O
电池充电器 C 8DC-22 空气导流装置 Battery charger C 8DC-22 airguide	O	O	O	O	O	O	O	O	O	O
密封 C 8DC-22 Sealing C 8DC-22	O	O	O	O	O	O	O	O	O	O
风扇 Fan	O	O	O	O	O	O	O	O	O	O
螺钉 Screws	O	O	O	O	O	O	O	O	O	O
电源线 C 8DC-22 220-240 V Cable C 8DC-22 220-240 V	X	O	O	O	O	O	O	O	O	O
电池充电器 C 8DC-22 盖板 Battery charger C 8DC-22 lid	O	O	O	O	O	O	O	O	O	O
导线 Cables	O	O	O	O	O	O	O	O	O	O
以下表格均依据 SJ/T 11364 通则制定。 O: 表示该有害物质在该部件所有均质材料中的含量均在 GB/T 26572 标准规定的限量要求以下。 X: 表示该有害物质至少在该部件的某一均质材料中的含量超出 GB/T 26572 标准规定的限量要求。 (企业可基于其实际情况在包装箱内提供“X”标识的详细技术说明。)										
The following tables are prepared in accordance with the provision of SJ/T 11364.										

O: Indicates that said hazardous substances contained in all of the homogeneous materials for this part is below the limit requirement of GB/T 26572
 X: Indicates that said hazardous substances contained in at least one of the homogeneous materials used for this part is above the limit requirement of GB/T 26572.
 (Enterprises may further provide in this box technical explanation for marking "X" based on their actual circumstances.)

Tabel kehtib Hiina turu suhtes.



限用物質含有情況標示聲明書

Declaration of the Presence Condition of the Restricted Substances Marking

設備名稱： Equipment name:	電池充電器 Battery charger			型號 (型式)： Type designation:			C 8DC-22 01, C 8D-22 01			
單元 Unit	限用物質及其化學符號									
	Restricted substances and its chemical symbols									
	鉛	汞	鎘	六價鉻	多溴聯苯	多溴二苯醚	鄰苯二甲酸二(2-乙基己酯)	鄰苯二甲酸丁苯酯	鄰苯二甲酸二丁酯	鄰苯二甲酸二異丁酯
Lead (Pb)	Mercury (Hg)	Cadmium (Cd)	Hexavalent Chromium (Cr(VI))	Poly-brominated biphenyls (PBB)	Poly-brominated biphenyl-ethers (PBDE)	Bis (2-ethyl-hexyl) phthalate (DEHP)	Butyl benzyl phthalate (BBP)	Dibutyl phthalate (DBP)	Diisobutyl phthalate (DIBP)	
電池充電器 C 8DC-22 電子 Battery charger C 8DC-22 electronics	-	o	o	o	o	o	o	o	o	o
電池充電器 C 8DC-22 電子 PCB Battery charger C 8DC-22 electronics PCB	-	o	o	o	o	o	o	o	o	o
膠層腳座 Rubber foot	o	o	o	o	o	o	o	o	o	o
電池充電器 C 8DC-22 空氣導向器 Battery charger C 8DC-22 airguide	o	o	o	o	o	o	o	o	o	o
密封 C 8DC-22 Sealing C 8DC-22	o	o	o	o	o	o	o	o	o	o
螺絲 Screws	o	o	o	o	o	o	o	o	o	o
風扇 Fan	o	o	o	o	o	o	o	o	o	o
電源線 C 8DC-22 220-240 V Cable C 8DC-22 220-240 V	-	o	o	o	o	o	o	o	o	o
電池充電器 C 8DC-22 護蓋 Battery charger C 8DC-22 lid	o	o	o	o	o	o	o	o	o	o
電線 Cables	o	o	o	o	o	o	o	o	o	o

備考 1. "超出 0.1 wt %" 及 "超出 0.01 wt %" 係指限用物質之百分比含量超出百分比含量基準值。
 Note 1: "Exceeding 0.1wt.% and exceeding 0.01wt.%" indicate that the percentage contain of the restricted substance exceeds the reference percentage value of presence condition.
 備考 2. "o" 係指該項限用物質之百分比含量未超出百分比含量基準值。
 Note 2: "o" - indicates that the percentage contain of the restricted substance does not exceeds the percentage of reference value of presence.
 備考 3. "-" 係指該項限用物質為排除項目。

Note 3: The "-" indicates that the restricted substance corresponds to the exemption.

See tabel kehtib kasutamiseks Taiwanis turul.

Riikide suhtes kehtivad nõuded

Järgmised lõigud sisaldavad vastavate turgude nõuete tingimusi.

Tingimused: Lõuna-Korea

기자재의 명칭/모델명 :
 전기충전기/C 8DC-22
 인증받은 모듈: R-C-TCa-ME310G1-WW
 수입업체(상호)명: 힐티코리아
 A/S: 080-220-2000
 제조사/제조국: Hilti Corporation / 슬로바키아



2464220

Incorpora produto homologado pela ANATEL sob número 08566-20-02618

Este equipamento não tem direito à proteção contra interferência prejudicial e não pode causar interferência em sistemas devidamente autorizados. Para maiores informações, consulte o site da ANATEL – <https://www.gov.br/anatel/pt-br>



เครื่องโทรคมนาคมและอุปกรณ์นี้ มีความสอดคล้อง ตาม มาตรฐานหรือข้อกำหนดทางเทคนิคของ กสทช. เครื่อง วิทยุคมนาคมนี้ มีระดับการแผ่คลื่นแม่เหล็กไฟฟ้า สอดคล้อง ตามมาตรฐานความปลอดภัยต่อสุขภาพของ มนุษย์จาก การใช้เครื่อง วิทยุคมนาคมที่คณะกรรมการ กิจการโทรคมนาคมแห่งชาติประกาศกำหนด.

減少電磁波影響，請妥適使用

電波功率密度 MPE 標準值：tbd mW/cm²，送測產品實測值：tbd mW/cm²，建議使用時設備天線至少距離人體 20 公分。

La operación de este equipo está sujeta a las siguientes dos condiciones: (1) es posible que este equipo o dispositivo no cause interferencia perjudicial y (2) este equipo o dispositivo debe aceptar cualquier interferencia, incluyendo la que pueda causar su operación no deseada.

Este dispositivo no cuenta con Radio FM.

Este dispositivo no soporta VoLTE.

La localización del IMEI del equipo se muestra en la etiqueta del C 8DC-22 (01).

14 Hilti Liitumioonakud

Ohutus- ja kasutusjuhised

Selles dokumendis tähistab mõiste "aku" Hilti taastatavat liitumioonakut, mis sisaldab mitut liitumioon-elementi. Need on ette nähtud Hilti elektriliste tööriistade jaoks ja neid tohib kasutada üksnes koos Hilti tööriistadega. Kasutage ainult Hilti originaalakusid!

Kirjeldus

Hilti Akud on varustatud elementide juhtimise ja kaitse süsteemidega.

Akud koosnevad liitumioonelementidest, mis tagavad väga suure spetsiifilise energiatiheduse. Liitumioon-elementidel on väga väike mälu efekt, kuid need on väga tundlikud löökide, süvatühjenemise või kõrgete temperatuuride suhtes.



Hilti akude jaoks heakskiidetud tooted leiata **Hilti Store** või veebisaidilt: www.hilti.group

Ohutus

- ▶ **Järgige liitiumioonakude ohutu käsitsemise ja kasutamise kohta esitatud juhiseid.** Eiramine võib tekitada nahaärrituse, söövituse, keemilise põletuse, tulekahju ja/või põhjustada plahvatuse.
- ▶ Käsitlege akusid ettevaatlikult, et vältida on kahjustusi ja terviseohtlike vedelike eraldumist!
- ▶ Akusid ei tohi mingil juhul modifitseerida ega manipuleerida!
- ▶ Akusid ei tohi lahti võtta, muljuda, kuumutada üle 80 °C ega põletada.
- ▶ Ärge kasutage ega laadige akusid, millele on avaldunud lõök või mis on muul viisil kahjustada saanud. Kontrollige regulaarselt, ega akudel ei ole märke kahjustustest.
- ▶ Ärge kunagi kasutage ringlusse võetud või parandatud akusid.
- ▶ Ärge kasutage akut või akutoitega elektrilist tööriista kunagi löögitarvikuna.
- ▶ Ärge jätke akut kunagi otsese päikesekiirguse, kuumuse, sädemete või lahtise leegi kätte. See võib põhjustada plahvatuse.
- ▶ Ärge puudutage aku poolseid sõrmede, tööriistade, ehete või muude metallesemetega. See võib akut kahjustada, samuti tekitada varalist kahju ja kehavigastusi.
- ▶ Hoidke akusid eemal vihmast, niiskusest ja vedelikest. Sissetungiv niiskus võib põhjustada lühist, elektrilööki, põletust, tulekahju ja plahvatust.
- ▶ Kasutage üksnes seda tüüpi aku jaoks ette nähtud laadimisseadmeid ja elektrilisi tööriistu. Juhinduge asjaomastes kasutusjuhendites esitatud andmetest.
- ▶ Ärge kasutage ega säilitage akut plahvatusohtlikus keskkonnas.
- ▶ Kui aku on nii kuum, et seda ei saa puudutada, võib aku olla defektne. Asetage aku nähtavasse tulekindlasse kohta, mis on süttivatest materjalidest piisavaltkaugel. Laske akul jahtuda. Kui aku on ühe tunni pärast ikka veel liiga kuum, et seda puudutada saaks, siis on aku defektne. Tegutsege vastavalt juhistele, mis on esitatud peatükis **Meetmed aku süttimise korral**.

Toimimine kahjustada saanud akude korral

- ▶ Aku kahjustuse korral võtke alati ühendust **Hilti** teenindusega.
- ▶ Ärge kasutage akut, kui sellest lekitab vedelikku.
- ▶ Vältige lekkiva vedeliku sattumist silma ja/või nahale. Akuvedeliku käitlemisel kandke alati kaitsekindaid ja kaitseprille.
- ▶ Kasutage väljavoolanud akuvedeliku eemaldamiseks selleks ette nähtud keemilist puhastusvahendit. Järgige akuvedeliku kohta riigis kehtivaid puhastuseeskirju.
- ▶ Asetage defektne aku tulekindlasse mahutisse ja katke see kuiva liiva, kriidipulbri (CaCO₃) või silikaadiga (vermikuliit). Seejärel sulgege mahuti kaas hermeetiliselt ja hoiustage mahutit süttivatest gaasidest, vedelikest või esemetest ohutus kauguses.
- ▶ Kõrvaldage mahuti oma **Hilti Store** või pöörduge kohalikku vastutavasse jäätmejaama. **Järgige kohalikke transpordieeskirju, mis kehtivad kahjustatud akude kohta!**

Toimimine kasutusressursi ammendanud akude korral

- ▶ Pange tähele, kui aku töötab ebaharilikult, näiteks kui laadimisel esineb tõrkeid, laadimisaeg on ebatavaliselt pikk, jõudlus tuntuvalt väheneb, LED-tuled ebaharilikult põlevad või akust voolab välja vedelikku. Need annavad märku sellest, et aku sisemuses võib esineda probleeme.
- ▶ Kui teil on aku suhtes kahtlusi, võtke ühendust **Hilti** hooldekeskusega.
- ▶ Kui aku enam ei tööta, kui akust ei saa enam laadida või kui akust eraldub vedelikku, ei tohi akut enam kasutada. Vt punkti **ja korrasoid kasutuskõlbatuks muutunud seadmete käitus**.

Meetmed aku süttimise korral

HOIATUS

Aku põlengu oht! Põlevast akut eraldub ohtlikke ja plahvatada võivaid vedelikke ja auru, mis võivad kaasa tuua korrosioonist tingitud vigastusi, põletusi ja plahvatusi.

- ▶ Aku põlengu kustutamisel kandke isikukaitsevahendeid.
-
- ▶ Kahjulike ja plahvatusohtlike aurude ärajuhtimiseks tagage piisav ventilatsioon.
 - ▶ Intensiivse suitsu tekkimise korral lahkuge ruumist kohe.
 - ▶ Hingamisteede ärrituse korral pöörduge arsti poole.
 - ▶ Kutsuge tuletõrje, enne kui püüate põlengut ise kustutada hakata.
 - ▶ Kustutage akupõlenguid ainult veega ja võimalikult suurelt distantsilt. Pulberkustutitest ja kustutuskestikes ei ole liitiumioonakude korral abi. Ümbritseva ala põlengut saab kustutada tavaliste kustutusvahenditega.
 - ▶ Ärge üritage suures koguses põlevaid akusid liigutada. Eemaldage läheduses olevad terved akud, et kahjustada saanud akusid isoleerida.



Kui aku ei jahtu, suitseb või põleb:

- ▶ Tõstke see kühlvliga üles ja visake vett täis ämbrisse. Jahutav toime takistab tulekahju levimist akuelementidele, mis ei ole veel jõudnud süttimiseks kriitilisele temperatuurile.
- ▶ Laske akul vähemalt 24 tundi ämbris seista, kuni see on täielikult jahtunud.
- ▶ Vt **Toimimine kahjustada saanud akude korral.**


Andmed transpordi ja ladustamise kohta

- ▶ Töötemperatuur vahemikus -17°C ja +60°C / 1°F ja 140°F.
- ▶ Hoiutemperatuur vahemikus -20°C ja +40°C / -4°F ja 104°F.
- ▶ Ärge hoidke akusid laadimisseadmes. Pärast laadimist eemaldage aku laadimisseadmest.
- ▶ Hoidke akusid võimalikult jahedas ja kuivas kohas. Jahedas kohas hoidmine pikendab aku tööaega. Ärge hoidke akut kunagi päikese käes, radiaatori peal ega aknalualal.
- ▶ Akusid ei tohi saata posti teel. Kahjustamata akude saatmiseks pöörduge logistikaettevõtja poole.
- ▶ Ärge kunagi transportige akusid lahtiselt. Enne aku transportimist tuleb aku pakendada nii, et see oleks kaitstud löökide ja vibratsiooni eest ning isoleeritud kõikidest elektrit juhtivatest materjalidest või teistest akudest, et vältida kokkupuudet teise aku poolustega ning lühise teket. **Järgige akude transpordi suhtes kehtivaid riiklikke eeskirju.**

Korrashoid ja käitlemine

- ▶ Hoidke aku puhas ning vaba õlist ja rasvast. Vältige ebavajalikku tolmü või mustust akul. Puhastage aku kuiva, pehme pintslü või puhta kuiva lapiga.
- ▶ Ärge kasutage akut, mille ventilatsioonivad on ummistunud! Puhastage ventilatsioonivavasid ettevaatlikult kuiva, pehme harjaga.
- ▶ Ärge laske võõrkehadel sattuda aku sisemusse.
- ▶ Ärge laske niiskusel tungida aku sisemusse. Kui niiskus on tunginud aku sisemusse, siis käsitlege akut nii, nagu oleks see kahjustada saanud ja paigutage aku tulekindlasse mahutisse.
 - ▶ Vt **Toimimine kahjustada saanud akude korral.**
- ▶ Vale käitlemise tõttu väljatungivad gaasid või vedelikud võivad kahjustada tervist. Utiliseerige aku **Hilti Store** esinduses või pöörduge asjaomase jäätmekäitlusettevõtte poole. **Järgige kohalikke transpordieeskirju, mis kehtivad kahjustatud akude kohta!**
- ▶ Ärge visake akusid olmejäätmete hulka!
- ▶ Käideldelge akusid nii, et need ei satu laste kätte. Lühise vältimiseks katke akukontaktid elektrit mittejuhtiva materjaliga.

Originālā lietošanas instrukcija**Saturs**

1	Informācija par lietošanas instrukciju	187
1.1	Par šo lietošanas instrukciju	187
1.2	Apzīmējumu skaidrojums	187
1.3	Simboli atkarībā no izstrādājuma	188
2	Drošība	188
2.1	Vispārīgie drošības norādījumi	188
2.2	Rūpīga lādētāju apkope un lietošana	188
2.3	Akumulatoru pareiza lietošana un apkope	189
3	Apraksts	190
3.1	Izstrādājuma pārskats 	190
3.2	Nosacījumiem atbilstīga lietošana	190
3.3	Lādētāja darbības režīma indikācija	190
3.4	Litija jonu akumulatora indikācija uzlādes procesa laikā	191
3.5	Litija jonu akumulatora stāvokļa indikācija	191
3.6	Piegādes komplektācija	192
4	Tehniskie parametri	192
4.1	Izstrādājuma informācija	192



5	Pagarinātājkabeļa izmantošana	193
6	Lietošana	193
6.1	Lādētāja ieslēgšana un akumulatora uzlāde	193
7	Apkope un uzturēšana	194
7.1	Barošanas kabeļa nomaiņa	194
8	Transportēšana un uzglabāšana	195
9	Traucējumu novēršana	195
10	Nokalpojušo iekārtu utilizācija	196
11	Ražotāja garantija	196
12	FCC norādījums (attiecas uz ASV) / IC norādījums (attiecas uz Kanādu)	196
13	Papildinformācija	197
14	Hilti litija jonu akumulatori	200

1 Informācija par lietošanas instrukciju

1.1 Par šo lietošanas instrukciju

- **Brīdinājums!** Pirms sākt izstrādājuma lietošanu, pārliecinieties, ka ir izlasīta un saprasta izstrādājumam pievienotā lietošanas instrukcija, ieskaitot pamācības, drošības norādījumus un brīdinājumus, attēlus un specifikācijas. Īpaši rūpīgi iepazīstieties ar pamācībām, drošības norādījumiem un brīdinājumiem, attēliem un specifikācijām, kā arī sastāvdaļām un funkcijām. Neievērošanas gadījumā pastāv elektriskās strāvas trieciena, aizdegšanās, smagu vai nāvējošu traumu risks. Rūpīgi uzglabājiet lietošanas instrukciju, ieskaitot visas pamācības, drošības norādījumus un brīdinājumus, turpmākai izmantošanai.
- izstrādājumi ir paredzēti profesionāliem lietotājiem, un to darbināšanu, apkopi un tehniskā stāvokļa uzturēšanu drīkst veikt tikai kvalificēts, atbilstīgi apmācīts personāls. Personālam ir jābūt ļoti informētam par iespējamajiem riskiem, kas var rasties darba laikā. Izstrādājums un tā papildaprīkojums var radīt bīstamas situācijas, ja to uztic neprofesionālam personālam vai nelieto atbilstīgi nosacījumiem.
- Pievienotā lietošanas instrukcija atbilst aktuālajam tehnikas attīstības līmenim tās sagatavošanas brīdī. Aktuālā versija vienmēr ir pieejama tiešsaistē, Hilti izstrādājumu lapā. Lai tai piekļūtu izmantojiet šajā lietošanas instrukcijā iekļauto saiti vai kvadrātkodu, kas apzīmēts ar simbolu .
- Lietošanas instrukcijai vienmēr jābūt ērti pieejamai izstrādājuma tuvumā. Vienmēr pievienojiet lietošanas instrukciju izstrādājumam, ja tas tiek nodots citai personai.

1.2 Apzīmējumu skaidrojums

1.2.1 Brīdinājumi

Brīdinājumi pievērš uzmanību bīstamībai, kas pastāv, strādājot ar izstrādājumu. Tiek lietoti šādi signālvārdi:

BĪSTAMI!

BĪSTAMI!

- ▶ Pievērš uzmanību draudošām briesmām, kas var izraisīt smagus miesas bojājumus vai nāvi.

BRĪDINĀJUMS!

BRĪDINĀJUMS!

- ▶ Pievērš uzmanību iespējamam apdraudējumam, kas var izraisīt smagas traumas vai pat nāvi.

IEVĒROT PIESARDZĪBU!

UZMANĪBU!

- ▶ Norāda uz iespējami bīstamām situācijām, kas var izraisīt traumas vai materiālos zaudējumus.

1.2.2 Simboli lietošanas instrukcijā

Šajā lietošanas instrukcijā tiek izmantoti šādi simboli:



Ievērojiet lietošanas instrukciju



	Norādījumi par lietošanu un cita noderīga informācija
	Querverweis, auf das Symbol folgt die Seitenzahl
	Rīcība ar atbilstošajiem materiāliem
	Neizmetiet elektroiekārtas un akumulatorus sadzīves atkritumos.
	Hilti Litija jonu akumulators

1.2.3 Attēlos lietotie simboli

Attēlos tiek lietoti šādi simboli:

	Šie skaitļi norāda uz attiecīgajiem attēliem, kas atrodami šīs lietošanas instrukcijas sākumā.
3	Numerācija attēlos norāda uz svarīgām darbībām vai detaļām, kas ir svarīgas noteiktām darbībām. Tekstā šīs darbības vai detaļas ir izceltas, apzīmējot ar atbilstošiem numuriem, piemēram, (3).
	Pozīciju numuri tiek lietoti attēlā Pārskats un norāda uz leģendas numuriem sadaļā Izstrādājuma pārskats .
	Šī simbola uzdevums ir pievērst īpašu uzmanību izstrādājuma lietošanas laikā.

1.3 Simboli atkarībā no izstrādājuma

1.3.1 Vispārīgi simboli

Simboli, kas tiek lietoti saistībā ar izstrādājumu.

	Izstrādājums atbalsta tehnoloģiju NFC, kas ir saderīga ar iOS un Android platformām.
	Ar divkārtu izolāciju
	Tikai lietošanai iekšējās
	Līdzstrāva
	Maiņstrāva
	Ja uz izstrādājuma tas ir norādīts, šī sertifikācijas iestāde ir sertificējusi izstrādājumu laišanai atbilstoši ASV un Kanādas tirgū saskaņā ar spēkā esošajiem standartiem.

2 Drošība

2.1 Vispārīgie drošības norādījumi

⚠ BRĪDINĀJUMS! Iepazīstieties ar visiem drošības norādījumiem, instrukcijām, attēliem un tehniskajiem parametriem, kas attiecas uz šo elektroiekārtu. Turpmāk izklāstīto instrukciju neievērošana var izraisīt elektrošoku, ugunsgrēku un/vai nopietnas traumas.

Saglabājiet visus drošības norādījumus un instrukcijas turpmākai lietošanai.

- ▶ Šo izstrādājumu nedrīkst lietot personas (tostarp bērni) ar ierobežotām fiziskajām, garīgajām vai uztveres spējām vai nepietiekamu pieredzi un zināšanām.
- ▶ Bērni nedrīkst rotaļāties ar izstrādājumu.

2.2 Rūpīga lādētāju apkope un lietošana

- ▶ Lai nepieļautu traumas, izmantojiet lādētāju tikai norādīto **Hilti** litija jonu akumulatoru uzlādei.
- ▶ Lādētājam jāatrodas tīrā, vēsā, sausā un no sala pasargātā vietā.



- ▶ Sargājiet izstrādājumu no lietus un mitruma. Ūdens iekļūšana izstrādājumā rada palielinātu elektriskā trieciena risku.
- ▶ Uzlādes procesa laikā no lādētāja tiek novadīts siltums, tādēļ ventilācijas atveres nedrīkst būt aizsegta. Lādēšanu nedrīkst veikt slēgtās tvertnēs vai kārbās.
- ▶ Rūpīgi veiciet iekārtas apkopi. Raugieties, lai neviena daļa nebūtu salauzta vai bojāta tādā mērā, ka izstrādājums vairs nedarbojas pareizi. Ja izstrādājumam ir bojātas vai salauztas daļas, uzdodiet veikt remontu, pirms atsākt tā lietošanu.
- ▶ Lietojiet lādētāju un tam paredzētos akumulatorus tikai saskaņā ar šīs instrukcijas norādījumiem, kas attiecas uz specifisko iekārtas tipu. Lādētāja izmantošana vajadzībām, kam tas nav paredzēts, var radīt bīstamas situācijas.
- ▶ Akumulatoru uzlādei lietojiet tikai ražotāja ieteiktos lādētājus. Noteikta veida akumulatoriem paredzēts lādētājs kļūst ugunsbīstams, ja to izmanto ar cita veida akumulatoriem.
- ▶ Nepieļaujiet, ka akumulators vai lādētājs laikā, kamēr to neizmanto, nonāk saskarē ar papīra skavām, monētām, atslēgām, naglām, skrūvēm vai citiem sīkiem metāla priekšmetiem, kas var radīt akumulatora vai lādētāja kontaktu īssavienojumu. Ja starp akumulatora un lādētāja kontaktiem rodas īssavienojums, tas var izraisīt apdegumus vai ugunsgrēku.
- ▶ Neatstājiet akumulatorus ilgstoši pievienotus lādētājam. Pēc uzlādes atvienojiet lādētājus no elektrotīkla un izņemiet akumulatorus no lādētāja, it īpaši pirms novietošanas glabāšanā un transportēšanas.

2.3 Akumulatoru pareiza lietošana un apkope

- ▶ **Ievērojiet turpmāk izklāstītos drošības norādījumus, lai litija jonu akumulatoru lietošana neradītu apdraudējumu.** Norādījumu neievērošana var izraisīt ādas kairinājumu, smagas korozīvas traumas, ķīmiskos apdegumus, ugunsgrēku vai eksploziju.
- ▶ Lietojiet akumulatorus tikai tad, ja tie ir nevainojamā tehniskajā stāvoklī.
- ▶ Rīkojieties ar akumulatoriem uzmanīgi, lai pasargātu tos no bojājumiem un nepieļautu veselībai ļoti kaitīgu šķidrumu izplūdi!
- ▶ Nekādā gadījumā nedrīkst veikt akumulatoru pārveidi vai citas neatļautas manipulācijas!
- ▶ Akumulatorus nedrīkst izjaukt, saspiest, sakarsēt virs 80 °C (176 °F) vai sadedzināt.
- ▶ Nelietojiet un nemēģiniet uzlādēt akumulatorus, kas bijuši pakļauti triecieniem vai ir bojāti citā veidā. Regulāri pārbaudiet, vai akumulatoriem nav konstatējamas bojājumu pazīmes.
- ▶ Nekādā gadījumā nelietojiet atjaunotus vai remontētus akumulatorus.
- ▶ Nekādā gadījumā nelietojiet akumulatoru vai ar akumulatoru darbināmu elektroiekārtu kā instrumentu sišanai.
- ▶ Nekādā gadījumā nepakļaujiet akumulatorus tiešiem saules stariem, augstai temperatūrai, dzirkstelēm vai atklātai liesmai. Tas var izraisīt eksploziju.
- ▶ Nepieskarieties bateriju poliem ar pirkstiem vai instrumentiem un nepieļaujiet, ka tie nonāk saskarē ar rotaslietām vai citiem priekšmetiem, kam piemīt elektriskā vadītspēja. Tas var izraisīt akumulatoru bojājumus, kā arī materiālu kaitējumu un traumas.
- ▶ Sargājiet akumulatorus no lietus un mitruma un šķidrumiem. Mitruma iekļūšana var izraisīt īssavienojumu, elektrisko triecienu, apdegumus, ugunsgrēku un eksploziju.
- ▶ Lietojiet kopā ar akumulatoru tikai tā tipam paredzētos lādētājus un elektroiekārtas. Ievērojiet attiecīgo lietošanas instrukciju norādījumus.
- ▶ Nelietojiet un neuzglabājiet akumulatoru sprādzienbīstamā vidē.
- ▶ Ja akumulators kļūst pārāk karsts, iespējams, ka tas ir bojāts. Novietojiet akumulatoru labi pārredzamā, ugunsdrošā vietā, pietiekamā atstatumā no degošiem materiāliem. Ļaujiet akumulatoram atdzist. Ja pēc stundas akumulators joprojām ir tik karsts, ka to ir grūti satvert, tas nozīmē, ka tas ir bojāts. Vērsieties **Hilti** servisā vai izlasiet dokumentu "Norādījumi par **Hilti** litija jonu akumulatoru drošību un lietošanu".



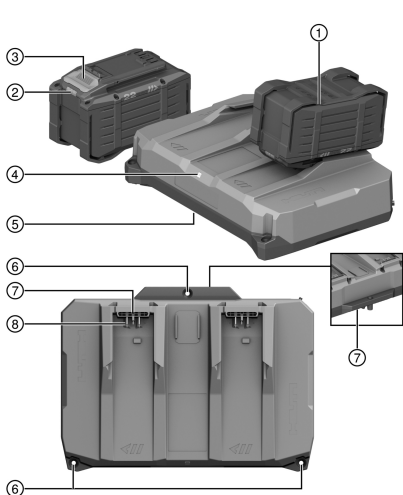
Ievērojiet īpašos norādījumus, kas attiecas uz litija jonu akumulatoru transportēšanu, uzglabāšanu un lietošanu.

Izlasiet Norādījumus par **Hilti** litija jonu akumulatoru drošību un lietošanu, kas ir pieejami, noskenējot kvadrātkodu šīs lietošanas instrukcijas beigās.



3 Apraksts

3.1 Izstrādājuma pārskats 1



- ① Akumulators
- ② Akumulatora statusa indikācija
- ③ Akumulatora atbloķēšanas taustiņš
- ④ Lādētāja darbības režīma indikācija
- ⑤ Gaisa izplūde
- ⑥ Atveres montāžai pie sienas
- ⑦ Gaisa ieplūde
- ⑧ Akumulatora pieslēgvietā

3.2 Nosacījumiem atbilstīga lietošana

Aprakstītais izstrādājums ir portatīvs lādētājs, kas paredzēts ne vairāk kā 2 Hilti Nuron litija jonu akumulatoriem ar nominālo spriegumu 21,6 V. Atkarībā no valsts versijas to var pievienot kontaktligzdām ar maiņstrāvas spriegumu no 100 līdz 127 V vai no 220 līdz 240 V.

Lādētāju var uzstādīt uz līdzenas virsmas vai piemontēt pie sienas.

Lādētājā ir datu modulis, kas paredzēts ar lādētāja, akumulatora un ierīces darbību saistītās informācijas vākšanai un pārsūtīšanai, izmantojot mobilo sakaru tīklu. Šī informācija var tikt izmantota programmatūras funkciju un plašāka Hilti servisa nodrošināšanai.

i Lādētāja, akumulatora un instrumenta informācijas vākšana un pārsūtīšana standarta iestatījumos ir aktivēta. Ja vēlaties atcelt informācijas vākšanu un pārsūtīšanu, vērsieties Hilti servisā.

- Hilti litija jonu akumulatori, ko drīkst izmantot kopā ar šo izstrādājumu, ir norādīti šajā sarakstā.
- Ne visi akumulatori ir pieejami visos tirgus reģionos.

3.3 Lādētāja darbības režīma indikācija

Statuss	Nozīme
LED nedeg.	⓪ Lādētājs nav gatavs darbam.
LED deg zaļā krāsā.	⓪ / Lādētājs ir gatavs darbam vai akumulators(i) ir pilnībā uzlādēti(i).
LED lēni mirgo zaļā krāsā.	Ⓩ Notiek 1 vai 2 akumulatoru uzlāde ar normālu jaudu.
LED ātri mirgo zaļā krāsā.	Ⓩ Notiek 1 akumulatora uzlāde režīmā „Boost Mode”.*
LED deg zilā krāsā.	Ⓜ Aktivēta datu pārraide, uzlādes process turpinās.
LED mirgo zilā un baltā krāsā.	Ⓜ Tiek atjaunināta programmatūra, uzlādes process turpinās.



Stassuss	Nozīme
LED mirgo dzeltenā krāsā.	▲ Lādētājam radusies kļūme. Izņemiet akumulatorus, atvienojiet lādētāju no elektrotīkla un pievienojiet to no jauna. Ja problēma saglabājas, vērsieties Hilti servisā.
LED mirgo sarkanā krāsā.	🔒 Lādētājs ir nobloķēts, un tā lietošanu nevar turpināt. Lūdzu, vērsieties Hilti servisā.

* Režīms „Boost Mode” nodrošina paātrinātu uzlādi, palielinot uzlādes jaudu. Režīms „Boost Mode” iedarbojas automātiski, ja vienā no abām pievienošanas vietām tiek pievienots tikai viens akumulators, kas ir saderīgs ar „Boost Mode”, un šī akumulatora uzlādes līmenis ir robežās no 0 % līdz 80 %. Papildu informāciju jūs varat uzzināt no sava **Hilti** tirdzniecības pārstāvja vai tīmekļvietnē: www.hilti.group

3.4 Litija jonu akumulatora indikācija uzlādes procesa laikā

Kad litija jonu akumulators **Hilti** Nuron ir savienots ar **Hilti** lādētāju, akumulatora statusa indikācija informē par akumulatora uzlādes līmeni, kā arī varbūtējām kļūmēm.

Stassuss	Nozīme
Viena (1) LED lēni mirgo zaļā krāsā	Notiek akumulatora uzlāde, uzlādes līmenis: ≤ 20 %
Viena (1) LED deg zaļā krāsā, viena (1) LED lēni mirgo zaļā krāsā	Notiek akumulatora uzlāde, uzlādes līmenis: no 21 % līdz 40 %
Divas (2) LED deg zaļā krāsā, viena (1) LED lēni mirgo zaļā krāsā.	Notiek akumulatora uzlāde, uzlādes līmenis: no 41 % līdz 60 %
Trīs (3) LED deg zaļā krāsā, viena (1) LED lēni mirgo zaļā krāsā	Notiek akumulatora uzlāde, uzlādes līmenis: no 61 % līdz 80 %
Četras (4) LED deg zaļā krāsā	Notiek akumulatora uzlāde, uzlādes līmenis: ≥ 80 %
Neviena LED nedeg.	Akumulators ir pilnībā uzlādēts, uzlādes process ir pabeigts.
Viena (1) LED strauji mirgo dzeltenā krāsā, pēc tam viena vai vairākas LED deg zaļā krāsā	Uzlādes process ir pārtraukts. Iespējams, ka akumulatora temperatūra atrodas ārpus pieļaujamā diapazona. Lādēšanas process tiek automātiski turpināts, līdzko atkal ir sasniegti nepieciešamie parametri. Ja nepieciešams, sasildiet vai atdzesējiet akumulatoru līdz ieteicamajai uzlādes temperatūrai.
(1) LED ātri mirgo sarkanā krāsā	Litija jonu akumulators ir bloķēts un nav lietojams. Lūdzu, vērsieties Hilti servisā.

3.5 Litija jonu akumulatora stāvokļa indikācija

Hilti iesaka pirms katras uzlādes pārbaudīt litija jonu akumulatora stāvokli.

Lai apskatītu akumulatora stāvokļa indikāciju, ilgāk nekā trīs sekundes turiet nospiestu akumulatora atbloķēšanas taustiņu. Sistēma nekonstatē potenciālu baterijas kļūmi, ko var izraisīt neatbilstīga apiešanās, piemēram, kritiens, saduršana, ārēja karstuma iedarbība utt.

Stassuss	Nozīme
Visas LED deg kā skrejošā gaisma, pēc tam viena (1) LED konstanti deg zaļā krāsā.	Akumulatoru var turpināt lietot.
Visas LED deg kā skrejošā gaisma, pēc tam viena (1) LED konstanti deg dzeltenā krāsā.	Akumulatora stāvokļa informācijas nolaģišanu neizdevās pabeigt. Atkārtojiet procesu vai vērsieties Hilti servisā.
Visas LED deg kā skrejošā gaisma, pēc tam viena (1) LED konstanti deg sarkanā krāsā.	Ja pievienoto izstrādājumu var turpināt lietot, atlikusi akumulatora kapacitāte ir mazāka nekā 50 %. Ja pievienoto izstrādājumu vairs nevar lietot, akumulators ir savu laiku nokalpojis un jānomaina pret citu. Lūdzu, vērsieties Hilti servisā.



3.6 Piegādes komplektācija

Lādētājs, lietošanas instrukcija

Citus šim izstrādājumam izmantojamus sistēmas produktus meklējiet **Hilti Store** vai tīmekļvietnē: www.hilti.group

4 Tehniskie parametri

4.1 Izstrādājuma informācija

		C 8DC-22
Izstrādājuma paaudze		01
Svars		2,4 kg (5,3 lb)
Nominālais izejas spriegums		10,8 V ... 21,6 V
Maksimālais izejas jauda		900 W
Frekvence		699 MHz ... 2 170 MHz
Maksimālā starojuma raidišanas jauda	GPRS (neattiecas uz Dienvidkoreju)	33 dBm
	EGPRS (neattiecas uz Dienvidkoreju)	27 dBm
	LTE	23 dBm
Uzglabāšanas temperatūra		-20 °C ... 70 °C (-4 °F ... 158 °F)
Apkārtējā temperatūra darbības laikā		-17 °C ... 60 °C (1 °F ... 140 °F)



5 Pagarinātājkaabeļa izmantošana

International			2,5 A	5,0 A	6,0 A	8,0 A	10,0 A	12,0 A	14,0 A	16,0 A
Information on the rating plate >>										
Voltage	mm ²									
230V	1,5		175 m	90 m	75 m	55 m	45 m	35 m	30 m	25 m
110V	1,5		90 m	45 m	40 m	30 m	20 m	15 m	15 m	10 m
230V	2,5		290 m	145 m	120 m	90 m	75 m	60 m	50 m	40 m
110V	2,5		145 m	75 m	60 m	45 m	35 m	30 m	25 m	20 m
230V	4		460 m	230 m	190 m	145 m	115 m	95 m	80 m	70 m
110V	4		230 m	115 m	95 m	75 m	60 m	45 m	40 m	35 m

USA			2,5 A	5,0 A	7,5 A	10,0 A	12,5 A	15,0 A	17,5 A	20,0 A
Information on the rating plate >>										
voltage	AWG									
120V	AWG 16		280 ft	140 ft	95 ft	70 ft	55 ft	--	--	--
120V	AWG 14		440 ft	220 ft	150 ft	110 ft	90 ft	70 ft	--	--
120V	AWG 12		700 ft	350 ft	235 ft	175 ft	140 ft	110 ft	100 ft	85 ft
120V	AWG 10		1070 ft	535 ft	360 ft	270 ft	215 ft	180 ft	150 ft	130 ft

Japan			2,5 A	5,0 A	7,5 A	9,0 A	10,0 A	12,0 A	13,5 A	15,0 A
銘板に関する情報>>										
電圧	mm ²									
100V	2		115 m	60 m	40 m	35 m	30 m	25 m	20 m	15 m
100V	3,5		200 m	100 m	70 m	60 m	50 m	40 m	35 m	30 m

BRĪDINĀJUMS!

Bojāta kabeļa izraisīts apdraudējums! Ja darba laikā tiek bojāts barošanas kabelis vai pagarinātājkaabeļis, neaiztieciot to. Nekavējoties atvienojiet kontaktdakšu no kontaktligzdas.

- ▶ Regulāri pārbaudiet iekārtas barošanas kabeli un nepieciešamības gadījumā nododiet to kompetentam speciālistam remonta vai nomaiņas veikšanai.
- Lietojiet tikai konkrētajai darbības jomai atbilstīgus elektriskos pagarinātājkaabeļus ar pietiekamu vada šķērsgriezumu. Pretējā gadījumā ir iespējami iekārtas jaudas zudumi un kabeļa pārkaršana.
- Regulāri pārbaudiet, vai pagarinātājkaabeļis nav bojāts.
- Nomainiet bojāto pagarinātājkaabeļi.
- Ja jūs izmantojat pagarinātājkaabeļi ārpus telpām, pagarinātājkaabeļi jābūt sertificētam lietošanai āra apstākļos un atbilstoši marķētam.

6 Lietošana

BRĪDINĀJUMS!

Bojāta kabeļa izraisīts apdraudējums! Ja darba laikā tiek sabojāts barošanas kabelis vai pagarinātājkaabeļis, nekavējoties atvienojiet iekārtu un kabeli no elektrotīkla. Nepieskarieties bojājuma vietai!

- ▶ Regulāri pārbaudiet pieslēguma kabeļus. Nomainiet bojātos pagarinātājkaabeļus. Uzdodiet veikt bojāto barošanas kabeļu nomaiņu sertificētam speciālistam.

Principā ieteicams vienmēr izmantot bojājumustrāvas aizsargslēdzi (RCD) ar aktivēšanas strāvas stiprumu maksimāli 30 mA.

6.1 Lādētāja ieslēgšana un akumulatora uzlāde

BRĪDINĀJUMS!

Mēģinājums uzlādēt neatļautas baterijas var izraisīt eksploziju. Tas var novest pie traumām un lādētāja bojājumiem.

- ▶ Nemēģiniet uzlādēt baterijas, kas nav atkārtoti uzlādējamas.
- ▶ Lietojiet kopā ar šo lādētāju tikai **Hilti** atļautos akumulatorus.



⚠ IEVĒROT PIESARDZĪBU!

Issavienojums, mītrums vai slapjums Tiek izraisīts izstrādājuma bojājums.

- ▶ Lietojiet izstrādājumu tikai slēgtās telpās.
- ▶ Sargājiet izstrādājumu no mitruma un slapjuma.

1. Pievienojiet kontaktdakšu kontaktligzdai.
 - ▶ LED deg zaļā krāsā.
2. Uzspraudiet akumulatoru uz akumulatora pieslēgvietas.
 - ▶ Notiek akumulatora uzlāde.

i Ja tiek pievienoti 2 akumulatori, to uzlāde notiek vienlaicīgi. Ja tiek pievienots tikai viens akumulators, tā uzlādes ilgums samazinās, ja akumulators ir saderīgs ar „Boost Mode” (skat. nodaļu **Lādētāja darbības režīma indikācija** ➔ 190).

3. Kad akumulators ir uzlādēts, noņemiet akumulatoru no lādētāja.

7 Apkope un uzturēšana

⚠ BRĪDINĀJUMS!

Elektriskā trieciena risks! Apkopes un remonta darbu veikšana, neatvienojot iekārtu no elektrotīkla, var izraisīt smagas traumas un apdegumus.

- ▶ Pirms jebkādiem apkopes un remonta darbiem vienmēr atvienojiet tīkla kontaktdakšu!

Kopšana

- Uzmanīgi notīriet pielīpušos nefīrumus.
- Ja izstrādājumam ir ventilācijas atveres, uzmanīgi iztīriet tās ar sausu, mīkstu birstīti.
- Notīriet korpusa virsmas tikai ar nedaudz samitrinātu drāniņu.

Uzturēšana

⚠ BRĪDINĀJUMS!

Elektrošoka risks! Neprofesionāli veikts elektrisko daļu remonts var kļūt par cēloni smagām traumām un apdegumiem.

- ▶ Elektrisko daļu labošanu var veikt tikai elektrības nozares speciālisti.
- Regulāri pārbaudiet visas redzamās daļas, lai pārliecinātos, ka tās nav bojātas un funkcionē nevainojami.
- Nelietojiet izstrādājumu, ja tam ir radušies bojājumi un/vai funkciju traucējumi. Nekavējoties nododiet izstrādājumu **Hilti** servisā remonta veikšanai.
- Pēc apkopes un remonta darbiem piemontējiet vietā visas aizsargierīces un pārbaudiet, vai tās darbojas nevainojami.

i Lai izstrādājuma lietošana būtu droša, izmantojiet tikai oriģinālās rezerves daļas, patēriņa materiālus un piederumus. Rezerves daļas, patēriņa materiālus un piederumus, kuru lietošanu kopā ar šo izstrādājumu akceptē **Hilti**, var atrast **Hilti Store** vai tīmekļvietnē: www.hilti.group

7.1 Barošanas kabeļa nomaiņa

⚠ BĪSTAMI!

Traumu risks! Elektrošoka risks.

- ▶ Izstrādājumu drīkst kopt un remontēt tikai pilnvarots un apmācīts personāls. Personālam jābūt labi informētam par iespējamajiem riskiem.

Ja barošanas kabelis ir bojāts, tas jānomaina.

i Ievērojiet jūsu valstī spēkā esošos elektrodrošības noteikumus.

1. Atvienojiet lādētāja kontaktdakšu no elektrotīkla rozetes.



2. Izvelciet gumijoto atbalsta kāju **(1)** no pārsega un demontējiet zem tās esošo stiprinājuma skrūvi.

Materiāls
Torx® skrūvgriezis T20

3. Atlokiet pārsegu.
 4. Lai neaizmirstu barošanas kabeļa novietojumu, fiksējiet to fotoattēlā vai zīmējumā.
 5. Ar rievas skrūvgriezi uzmanīgi iespiediet vienu no skavām, lai atbrīvotu vadu. Izvelciet vadu no spailēs. Atkārtojiet šo darbību ar otru vadu un pēc tam noņemiet bojāto barošanas kabeli.
 6. Piemontējiet jauno barošanas kabeli. Ar rievas skrūvgriezi iespiediet vienu spaili un iebīdīet spailē vadu. Atlaidiet spaili un pārbaudiet, vai vads ir kārtīgi nofiksēts. Atkārtojiet šo darbību ar otru vadu.

Materiāls
Barošanas kabelis C 8D-22/C 8DC-22
2473451 (US, 115 V)
2289910 (GB, 220-240 V)
2473520 (GB, 110 V)
2289912 (EU, KR, RU, 220-240 V)
2289913 (BR, 220-240 V)
2476089 (IN, 220-240 V)
2473444 (JP, TW, 100-120 V)
2289915 (AUS 220-240 V)
2289917 (ARG, 220-240 V)
2300625 (CH, 220-240 V)



Izvēlieties lādētājam atbilstīgu barošanas kabeli šajā tabulā vai vērsieties **Hilti** servisā.

7. Ievietojiet barošanas kabeli kabeļa vadotnē tāpat, kā tas bija ievietots pirms kabeļa nomaiņas. Atsaucei izmantojiet iepriekš uzņemto fotoattēlu vai veikto zīmējumu.
 8. Pielokiet pārsegu un iemontējiet atpakaļ vietā stiprinājuma skrūvi.
 9. Iesprieciet gumijoto atbalsta kāju **(1)** pārsegā.
 10. Pievienojiet kontaktdakšu rozetei un pārbaudiet, vai lādētājs darbojas nevainojami.
 - ▶ LED deg: lādētājs darbojas nevainojami.
 - ▶ LED nedeg: lādētājs nedarbojas nevainojami.
 - ▶ Vērsieties **Hilti** servisā.

8 Transportēšana un uzglabāšana

Transportēšana

- ▶ Raugieties, lai transportēšanas laikā izstrādājums būtu droši nofiksēts.
- ▶ Pēc katras transportēšanas pārbaudiet, vai neviena redzamā daļa nav bojāta un vadības elementi darbojas nevainojami.

Uzglabāšana

- ▶ Pirms novietošanas glabāšanā vienmēr atvienojiet lādētāja barošanas kabeli no elektrotīkla.
- ▶ Glabājiet šo izstrādājumu sausā vietā, kas nav pieejama bērniem un nepiederošām personām.
- ▶ Pēc ilgstošas glabāšanas pārbaudiet, vai neviena redzamā daļa nav bojāta un vadības elementi darbojas nevainojami.

9 Traucējumu novēršana

Traucējumu gadījumā ņemiet vērā akumulatora un lādētāja statusa indikāciju. Skat. nodaļu **Litija jonu akumulatora indikācija** 191 un **Lādētāja darbības indikācija** 190.

Ja izstrādājuma darbībā radušies traucējumi, kas nav uzskaitīti šajā tabulā vai ko jums neizdodas novērst saviem spēkiem, lūdzu, meklējiet palīdzību mūsu **Hilti** servisā.

Traucējums	Iespējamais iemesls	Risinājums
LED nedeg.	Nav pievienota tīkla kontaktdakša.	▶ Ievietojiet kontaktdakšu kontak-tligzdā.



Traucējums	Iespējamais iemesls	Risinājums
LED nedeg.	Izstrādājuma kļūme.	▶ Atvienojiet un vēlreiz pievienojiet izstrādājumu. Ja pēc tam LED joprojām nedeg, vērsieties Hilti servisā.
	Barošanas kabeļa bojājums.	▶ Nomainiet barošanas kabeli. ↔ 194
	Lādētājs ir bojāts.	▶ Nododiet iekārtu Hilti servisā remonta veikšanai.

10 Nokalpojušo iekārtu utilizācija

Hilti iekārtu izgatavošanā tiek izmantoti galvenokārt otrreiz pārstrādājami materiāli. Priekšnosacījums otrreizējai pārstrādei ir atbilstoša materiālu šķirošana. Daudzās valstīs **Hilti** pieņem nolietotās iekārtas otrreizējai pārstrādei. Lai saņemtu vairāk informācijas, vērsieties **Hilti** servisā vai pie sava pārdošanas konsultanta.



- ▶ Neizmetiet elektroiekārtas, elektroniskas ierīces un akumulatorus sadzīves atkritumos!

11 Ražotāja garantija

- ▶ Ar jautājumiem par garantijas nosacījumiem, lūdzu, vērsieties pie vietējā **Hilti** partnera.

12 FCC norādījums (attiecas uz ASV) / IC norādījums (attiecas uz Kanādu)



Testi ir apliecinājuši, ka šī iekārta atbilst B klases digitālajām iekārtām paredzētajām robežvērtībām saskaņā ar FCC noteikumu 15. nodaļu. Šīs robežvērtības paredz pietiekamu aizsardzību pret kaitējošu starojumu, lietojot iekārtu apdzīvotās vietās. Šāda veida iekārtas rada un izmanto augstu frekvenci un var to arī emitēt. Līdz ar to, ja tās netiek instalētas un darbinātas atbilstoši norādījumiem, tās var radīt radiosignālu uztveršanas traucējumus.

Tomēr nevar garantēt, ka atsevišķu instalēšanas veidu gadījumā nerodas traucējumi. Ja šī iekārta izraisa radio vai televīzijas uztveršanas traucējumus, ko var konstatēt, izslēdzot un vēlreiz ieslēdzot iekārtu, tās lietotājam jācenšas šos traucējumus novērst ar šādu pasākumu palīdzību:

- no jauna jāiestata vai jāpārliet uztveršanas antena;
- jāpalielina atstatums starp iekārtu un uztvērēju;
- iekārtas kontaktdakša jāpievieno citai elektriskajai ķēdei nekā uztvērējs.
- Ja nepieciešams, lūdziet palīdzību iekārtas izplatītājam vai pieredzējušam radio un televīzijas speciālistam.

Šī iekārta atbilst attiecīgajām radiācijas iedarbības robežvērtībām.

Šī iekārta jāuzstāda un jādarbina tā, lai attālums starp raidītāju un jūsu ķermeni būtu vismaz 20 cm.

Nosacījumi: ASV

Šī ierīce atbilst FCC noteikumu 15. pantam.

Ekspluatācijas uzsākšana ir pakļauta šādiem priekšnosacījumiem:

- iekārta nedrīkst radīt nekādus traucējumus;
- iekārtai jābūt noturīgai pret jebkādiem traucējumiem, ieskaitot traucējumus, kas izraisa nevēlamas operācijas.



Šī iekārta satur raidītājus / uztvērējus, uz kuriem neattiecas prasība par licences saņemšanu un kas atbilst Kanādas Inovāciju, zinātnes un ekonomikas attīstības pārvaldes RSS attiecībā uz atbrīvojumiem. Iekārta ir B klases iekārta CAN ICES (B) / NMB (B).

Ekspluatācijas uzsākšana ir pakļauta šādiem priekšnosacījumiem:

- iekārta nedrīkst radīt nekādus traucējumus;
- iekārtai jābūt noturīgai pret jebkādiem traucējumiem, ieskaitot traucējumus, kas izraisa nevēlamas iekārtas operācijas.



Ja tiek veikti pārveidojumi vai modificēšanas pasākumi, ko nav nepārprotami akceptējis **Hilti**, lietotāja tiesības sākt iekārtas ekspluatāciju var tikt ierobežotas.

Uz iekārtu attiecas FCC Suppliers Declaration of Conformity procedure.

Atbildīgā persona ir:

Hilti, Inc.

7250 Dallas Parkway, Suite 1000

US-Plano, TX 75024

www.hilti.com

13 Papildinformācija

Papildaprīkojumu, sistēmas produktus un sīkāku informāciju par jūsu izstrādājumu var atrast → **šeit**.



RoHS (direktīva par bīstamo vielu izmantošanas ierobežošanu)

根据 SJ/T 11364-2014 的有害物质材料披露
 Hazardous substances material disclosure according to SJ/T 11364-2014

Product type: battery charger
 Products: C 8D-22, C 8DC-22

零件名称 Part name	有害物质 Hazardous substances									
	铅	汞	镉	六价铬	多溴联苯	多溴二苯醚	邻苯二甲酸二(2-乙基己基)酯	邻苯二甲酸丁苯酯	邻苯二甲酸丁酯	邻苯二甲酸二异丁酯
	Lead (Pb)	Mercury (Hg)	Cadmium (Cd)	Hexavalent Chromium (Cr(VI))	Poly-brominated biphenyls (PBB)	Poly-brominated biphenyl-ethers (PBDE)	Bis (2-ethyl-hexyl) phthalate (DEHP)	Butyl benzyl phthalate (BBP)	Dibutyl phthalate (DBP)	Diisobutyl phthalate (DIBP)
电池充电器 C 8DC-22 电子板 Battery charger C 8DC-22 electronics	X	O	O	O	O	O	O	O	O	O
电池充电器 C 8DC-22 电子板 PCB Battery charger C 8DC-22 electronics PCB	X	O	O	O	O	O	O	O	O	O
橡胶底座 Rubber foot	O	O	O	O	O	O	O	O	O	O
电池充电器 C 8DC-22 空气导流装置 Battery charger C 8DC-22 airguide	O	O	O	O	O	O	O	O	O	O
密封 C 8DC-22 Sealing C 8DC-22	O	O	O	O	O	O	O	O	O	O
风扇 Fan	O	O	O	O	O	O	O	O	O	O
螺钉 Screws	O	O	O	O	O	O	O	O	O	O
电源线 C 8DC-22 220-240 V Cable C 8DC-22 220-240 V	X	O	O	O	O	O	O	O	O	O
电池充电器 C 8DC-22 盖板 Battery charger C 8DC-22 lid	O	O	O	O	O	O	O	O	O	O
导线 Cables	O	O	O	O	O	O	O	O	O	O
以下表格均依据 SJ/T 11364 通则制定。 O: 表示该有害物质在该部件所有均质材料中的含量均在 GB/T 26572 标准规定的限量要求以下。 X: 表示该有害物质至少在该部件的某一均质材料中的含量超出 GB/T 26572 标准规定的限量要求。 (企业可基于其实际情况在包装箱内提供“X”标识的详细技术说明。)										
The following tables are prepared in accordance with the provision of SJ/T 11364.										

O: Indicates that said hazardous substances contained in all of the homogeneous materials for this part is below the limit requirement of GB/T 26572
 X: Indicates that said hazardous substances contained in at least one of the homogeneous materials used for this part is above the limit requirement of GB/T 26572.
 (Enterprises may further provide in this box technical explanation for marking "X" based on their actual circumstances.)

Šī tabula attiecas uz Ķīnas tirgu.



Declaration of the Presence Condition of the Restricted Substances Marking

設備名稱： Equipment name:	電池充電器 Battery charger				型號 (型式)： Type designation:			C 8DC-22 01, C 8D-22 01			
單元 Unit	限用物質及其化學符號										
	Restricted substances and its chemical symbols										
	鉛	汞	鎘	六價鉻	多溴聯苯	多溴二苯醚	鄰苯二甲酸二(2-乙基己酯)	鄰苯二甲酸丁苯酯	鄰苯二甲酸二丁酯	鄰苯二甲酸二異丁酯	
Lead (Pb)	Mercury (Hg)	Cadmium (Cd)	Hexavalent Chromium (Cr(VI))	Poly-brominated biphenyls (PBB)	Poly-brominated biphenyl-ethers (PBDE)	Bis (2-ethyl-hexyl) phthalate (DEHP)	Butyl benzyl phthalate (BBP)	Dibutyl phthalate (DBP)	Diisobutyl phthalate (DIBP)		
電池充電器 C 8DC-22 電子 Battery charger C 8DC-22 electronics	-	o	o	o	o	o	o	o	o	o	
電池充電器 C 8DC-22 電子 PCB Battery charger C 8DC-22 electronics PCB	-	o	o	o	o	o	o	o	o	o	
膠層腳座 Rubber foot	o	o	o	o	o	o	o	o	o	o	
電池充電器 C 8DC-22 空氣導向器 Battery charger C 8DC-22 airguide	o	o	o	o	o	o	o	o	o	o	
密封 C 8DC-22 Sealing C 8DC-22	o	o	o	o	o	o	o	o	o	o	
螺絲 Screws	o	o	o	o	o	o	o	o	o	o	
風扇 Fan	o	o	o	o	o	o	o	o	o	o	
電源線 C 8DC-22 220-240 V Cable C 8DC-22 220-240 V	-	o	o	o	o	o	o	o	o	o	
電池充電器 C 8DC-22 護蓋 Battery charger C 8DC-22 lid	o	o	o	o	o	o	o	o	o	o	
電線 Cables	o	o	o	o	o	o	o	o	o	o	
備考 1. "超出 0.1 wt %" 及 "超出 0.01 wt %" 係指限用物質之百分比含量超出百分比含量基準值。 Note 1: "Exceeding 0.1wt.% and exceeding 0.01wt.%" indicate that the percentage contain of the restricted substance exceeds the reference percentage value of presence condition. 備考 2. "o" 係指該項限用物質之百分比含量未超出百分比含量基準值。 Note 2: "o" - indicates that the percentage contain of the restricted substance does not exceeds the percentage of reference value of presence. 備考 3. "-" 係指該項限用物質為排除項目。											

Note 3: The "-" indicates that the restricted substance corresponds to the exemption.

Šī tabula attiecas uz Taivānas tirgu.

Atļaujas lietošanai konkrētās valstīs

Turpmākajās sadaļās ir ietvertas prasības izmantošanas noteiktos tirgus reģionos.

Nosacījumi: Dienvidkoreja

기자재의 명칭/모델명 :
전기충전기/C 8DC-22
인증받은 모듈: R-C-TCa-ME310G1-WW
수입업체(상호)명: 힐티코리아
A/S: 080-220-2000
제조사/제조국: Hilti Corporation / 슬로바키아



2464220

Incorpora produto homologado pela ANATEL sob número 08566-20-02618

Este equipamento não tem direito à proteção contra interferência prejudicial e não pode causar interferência em sistemas devidamente autorizados. Para maiores informações, consulte o site da ANATEL – <https://www.gov.br/anatel/pt-br>



เครื่องโทรคมนาคมและอุปกรณ์นี้ มีความสอดคล้อง ตาม มาตรฐานหรือข้อกำหนดทางเทคนิคของ กสทช. เครื่อง วิทยุคมนาคมนี้มีระดับการแผ่คลื่นแม่เหล็กไฟฟ้า สอดคล้อง ตามมาตรฐานความปลอดภัยต่อสุขภาพของ มนุษย์จาก การใช้เครื่องวิทยุคมนาคมที่คณะกรรมการ กิจการโทรคมนาคมแห่งชาติประกาศกำหนด.

減少電磁波影響，請妥適使用

電波功率密度 MPE 標準值：tbd mW/cm²，送測產品實測值：tbd mW/cm²，建議使用時設備天線至少距離人體 20 公分。

La operación de este equipo está sujeta a las siguientes dos condiciones: (1) es posible que este equipo o dispositivo no cause interferencia perjudicial y (2) este equipo o dispositivo debe aceptar cualquier interferencia, incluyendo la que pueda causar su operación no deseada.

Este dispositivo no cuenta con Radio FM.

Este dispositivo no soporta VoLTE.

La localización del IMEI del equipo se muestra en la etiqueta del C 8DC-22 (01).

14 Hilti litija jonu akumulatori

Norādījumi par drošību un lietošanu

Šajā dokumentācijā ar jēdzienu "akumulators" tiek apzīmēti daudzreiz uzlādējami Hilti litija jonu akumulatori, kas sastāv no vairākiem litija jonu elementiem. Tie ir paredzēti Hilti elektroiekārtām, un tos drīkst lietot tikai kopā ar tām. Izmantojiet tikai oriģinālos **Hilti** akumulatorus!

Apraksts

Hilti akumulatori ir aprīkoti ar elementu kontroles un elementu aizsardzības sistēmām.

Akumulatorus veidojošie elementi satur enerģiju akumulējošus litija jonu materiālus, kas nodrošina lielu specifisko enerģijas blīvumu. Litija jonu elementi ir pakļauti ļoti lielam atmiņas efektam, taču ļoti jutīgi reaģē uz spēka iedarbību, pārmērīgu izlādi vai augstu temperatūru.



Izstrādājumus, ko atļauts lietot kopā ar **Hilti** akumulatoriem, jūs atradīsiet **Hilti Store** vai tīmekļvietnē: www.hilti.group

Drošība

- ▶ **Ievērojiet turpmāk izklāstītos drošības norādījumus, lai litija jonu akumulatoru lietošana neradītu apdraudējumu.** Norādījumu neievērošana var izraisīt ādas kairinājumu, smagas korozīvas traumas, ķīmiskos apdegumus, ugunsgrēku vai eksploziju.
- ▶ Rīkojieties ar akumulatoriem uzmanīgi, lai pasargātu tos no bojājumiem un nepieļautu veselībai ļoti kaitīgu šķidrums izplūdi!
- ▶ Nekādā gadījumā nedrīkst veikt akumulatoru pārveidi vai citas neatļautas manipulācijas!
- ▶ Akumulatorus nedrīkst izjaukt, saspīest, sakarsēt virs 80 °C vai sadedzināt.
- ▶ Nelietojiet un nemēģiniet uzlādēt akumulatorus, kas bijuši pakļauti triecieniem vai ir bojāti citā veidā. Regulāri pārbaudiet, vai akumulatoriem nav konstatējamas bojājumu pazīmes.
- ▶ Nekādā gadījumā nelietojiet atjaunotus vai remontētus akumulatorus.
- ▶ Nekādā gadījumā nelietojiet akumulatoru vai ar akumulatoru darbināmu elektroiekārtu kā instrumentu sišanai.
- ▶ Nekādā gadījumā nepakļaujiet akumulatorus tiešiem saules stariem, augstai temperatūrai, dzirkstelēm vai atklātai liesmai. Tas var izraisīt eksploziju.
- ▶ Nepieskarieties bateriju poliem ar pirkstiem vai instrumentiem un nepieļaujiet, ka tie nonāk saskarē ar rotaslietām vai citiem priekšmetiem, kam piemīt elektriskā vadītspēja. Tas var izraisīt akumulatoru bojājumus, kā arī materiālu kaitējumu un traumas.
- ▶ Sargājiet akumulatorus no lietus un mitruma un šķidrumiem. Mitruma iekļūšana var izraisīt īssavienojumu, elektrisko triecienu, apdegumus, ugunsgrēku un eksploziju.
- ▶ Lietojiet kopā ar akumulatoru tikai tā tipam paredzētos lādētājus un elektroiekārtas. Ievērojiet attiecīgo lietošanas instrukciju norādījumus.
- ▶ Nelietojiet un neuzglabājiet akumulatoru sprādzienbīstamā vidē.
- ▶ Ja akumulators kļūst pārāk karsts, iespējams, ka tas ir bojāts. Novietojiet akumulatoru labi pārredzamā, ugunsdrošā vietā, pietiekamā atstatumā no degošiem materiāliem. Ļaujiet akumulatoram atdzist. Ja pēc stundas akumulators joprojām ir tik karsts, ka to ir grūti satvert, tas nozīmē, ka tas ir bojāts. Rīkojieties saskaņā ar norādījumiem, kas iekļauti nodaļā **Pasākumi akumulatora aizdegšanās gadījumā**.

Rīcība akumulatoru bojājumu gadījumā

- ▶ Ja akumulators ir bojāts, vienmēr jāsazinās ar **Hilti** servisu.
- ▶ Nelietojiet akumulatoru, ja no tā izplūst šķidrums.
- ▶ Ja ir izplūdis šķidrums, nepieļaujiet tā iekļūšanu acīs un/vai nonākšanu tiešā saskarē ar ādu. Darbojoties ar elektrolītu, vienmēr valkājiet aizsargcimdus un acu aizsardzības līdzekļus.
- ▶ Izplūdušā elektrolīta savākšanai lietojiet šim nolūkam paredzētus, sertificētus ķīmiskos tīršanas līdzekļus. Ievērojiet vietējos noteikumus par attīršanu no elektrolīta.
- ▶ Ievietojiet bojāto akumulatoru nedegoša materiāla tvertnē un nosedziet to ar sausām smiltīm, krīta pulveri (CaCO3) vai silikātu (vermikulītu). Pēc tam hermētiski noslēdziet tvertnes vāku un novietojiet tvertni glabāšanā vietā, kas neatrodas degošu gāzu, šķidrums vai priekšmetu tuvumā.
- ▶ Nododiet tvertni utilizācijai jūs apkalpojošajā **Hilti Store** vai vērsieties pie kompetentā atkritumu apsaimniekošanas uzņēmuma. **Ievērojiet vietējos noteikumus par bojātu akumulatoru transportēšanu!**

Rīcība akumulatoru nedarbošanās gadījumā

- ▶ Pievērsiet uzmanību ar akumulatora lietošanu saistītām novirzēm, piemēram, neatbilstīgai uzlādei vai neparasti ilgām uzlādes laikiem, jūtamaļam jaudas samazinājumam, īpatnībām LED indikācijā vai šķidrums izplūdei. Tās liecina par akumulatora iekšēju problēmu.
- ▶ Ja jums šķiet, ka akumulatoram ir radusies iekšēja problēma, sazinieties ar **Hilti** servisu.
- ▶ Ja akumulators nedarbojas, to vairs nav iespējams uzlādēt vai no tā izplūst šķidrums, tas ir jāutilizē. Skat. nodaļu **Apkope un utilizācija**.

Pasākumi akumulatora aizdegšanās gadījumā

BRĪDINĀJUMS!

Apdraudējums, ko rada akumulatora aizdegšanās! Akumulatora degšanas laikā izdalās kaitīgi un sprādzienbīstami šķidrums un tvaiki, kas var izraisīt korozīvas traumas, apdegumus, ugunsgrēku vai eksploziju.

- ▶ Degoša akumulatora dzēšanas laikā valkājiet individuālo aizsargaprīkojumu.
- ▶ Nodrošiniet pietiekamu ventilāciju, lai veicinātu bīstamo un eksplozīvo tvaiku aizplūšanu.
- ▶ Ja intensīvi izplatās dūmi, nekavējoties atstājiet telpu.
- ▶ Elpceļu kairinājuma gadījumā meklējiet medicīnisko palīdzību.



- ▶ Pirms sākt dzēšanas mēģinājumu, izsauciet ugunsdzēsējus.
- ▶ Ja akumulators ir aizdedzies, dzēšanai lietojiet tikai ūdeni, no iespējami liela attāluma. Pulverveida ugunsdzēsējamie līdzekļi un segas litija jonu akumulatoru degšanas gadījumā ir neefektīvi. Apkārtējā ugunsgrēka dzēšanai var izmantot parastos ugunsdzēsības līdzekļus.
- ▶ Nemēģiniet pārvietot lielu daudzumu degošu akumulatoru. Aizvāciet no tuvākās apkārtnes neskartos materiālus, lai tādējādi izolētu degšanas skartos akumulatorus.

Gasījumā, ja akumulators neatdziest, dūmo vai deg:

- ▶ ar lāpstas palīdzību paceliet to un iemetiet spainī ar ūdeni. Pateicoties ūdens dzesējošajai iedarbībai, no aizdedzšanās tiek pasargāti akumulatora elementi, kas vēl nav sasnieguši kritisko temperatūru.
- ▶ Vismaz uz 24 stundām ievietojiet akumulatoru spainī, līdz tas ir pilnībā atdzisis.
- ▶ Skat. nodaļu **Rīcība akumulatoru bojājumu gadījumā**.

Informācija par transportēšanu un uzglabāšanu

- ▶ Apkārtējā temperatūra robežās no -17 °C līdz +60 °C / no 1 °F līdz 140 °F.
- ▶ Uzglabāšanas temperatūra robežās no -20 °C līdz +40 °C / -4 °F līdz 104 °F.
- ▶ Neglabājiet akumulatorus uz lādētāja. Pēc uzlādes procesa vienmēr noņemiet akumulatoru no lādētāja.
- ▶ Ja iespējams, glabājiet akumulatorus vēsā un sausā vietā. Uzglabāšana vēsumā paildzina akumulatora kalpošanas laiku. Akumulatorus nekādā gadījumā nedrīkst glabāt augstā temperatūrā, tiešos saules staros vai aiz stikla.
- ▶ Akumulatorus nedrīkst sūtīt pa pastu. Ja vēlaties nosūtīt nebojātus akumulatorus, vērsieties sūtījumu piegādes uzņēmumā.
- ▶ Akumulatorus nekādā gadījumā nedrīkst transportēt nenostiprinātā veidā, sabērtus kaudzēs. Transportēšanas laikā akumulatori jāsaugā no triecieniem un vibrācijas, kā arī jāizolē no jebkādiem materiāliem, kam piemīt elektriskā vadītspēja, un citiem akumulatoriem, lai nepieļautu to nonākšanu saskarē ar citu bateriju kontaktiem un īssavienojuma rašanos. **Ievērojiet vietējos noteikumus par akumulatoru transportēšanu.**

Apkope un utilizācija

- ▶ Raugieties, lai akumulators ir tīrs, un nepieļaujiet tā savārtīšanu ar eļļu un smērvielām. Nepieļaujiet pārmērīgu putekļu un netīrumu uzkrāšanos uz akumulatora virsmām. Notīriet akumulatoru ar sausu, mīkstu otu vai tīru un sausu drāniņu.
- ▶ Nekādā gadījumā nelietojiet akumulatoru, ja ir nosprostotas tā ventilācijas atveres. Uzmanīgi iztīriet ventilācijas atveres ar sausu, mīkstu birstīti.
- ▶ Raugieties, lai akumulatora iekšienē neiekļūtu svešķermeņi.
- ▶ Nepieļaujiet mitruma iekļūšanu akumulatorā. Ja akumulatorā ir iekļuvis mitrums, tas jāuzskata par bojātu un jāizolē, ievietojot nedegoša materiāla tvertnē.
 - ▶ Skat. nodaļu **Rīcība akumulatoru bojājumu gadījumā**.
- ▶ Ja utilizācija netiek veikta pareizā veidā, var izplūst kaitīgas gāzes un šķidrums, kas apdraud veselību. Nododiet akumulatoru utilizācijai jūs apkalpojošajā **Hilti Store** vai vērsieties pie kompetentā atkritumu apsaimniekošanas uzņēmuma. **Ievērojiet vietējos noteikumus par bojātu akumulatoru transportēšanu!**
- ▶ Neizmetiet akumulatorus sadzīves atkritumos.
- ▶ Utilizējiet akumulatorus tā, lai tiem nevarētu piekļūt bērni. Lai nepieļautu īssavienojumus, nosedziet pieslēguma kontaktus ar materiālu, kam nepiemīt elektriskā vadītspēja.

Originali naudojimo instrukcija

Turinys

1	Informacija apie naudojimo instrukciją	203
1.1	Apie šią naudojimo instrukciją	203
1.2	Ženklių paaiškinimas	203
1.3	Specifiniai prietaiso simboliai	204
2	Sauga	205
2.1	Bendrieji saugos nurodymai	205
2.2	Atsargus kroviklių naudojimas ir elgesys su jais	205
2.3	Su akumulatoriais elgtis atsargiai	205



3	Aprašymas	206
3.1	Prietaiso vaizdas	206
3.2	Naudojimas pagal paskirtį	206
3.3	Kroviklio darbo režimo rodmuo	206
3.4	Ličio jonų akumuliatoriaus rodmenys krovimo proceso metu	207
3.5	Ličio jonų akumuliatoriaus būklės rodmuo	207
3.6	Tiekiamas komplektas	208
4	Techniniai duomenys	208
4.1	Informacija apie prietaisą	208
5	Ilginimo kabelio naudojimas	209
6	Naudojimas	209
6.1	Kroviklio įjungimas ir akumuliatoriaus krovimas	209
7	Priežiūra ir einamasis remontas	210
7.1	Elektros maitinimo kabelio keitimas	210
8	Transportavimas ir laikymas	211
9	Pagalba sutrikus veikimui	211
10	Utilizavimas	212
11	Gamintojo teikiama garantija	212
12	FCC nurodymas (galioja JAV) / IC nurodymas (galioja Kanadoje)	212
13	Daugiau informacijos	213
14	Hilti ličio jonų akumuliatoriai	216

1 Informacija apie naudojimo instrukciją

1.1 Apie šią naudojimo instrukciją

- **Išspėjimas!** Prieš pradėdami naudoti prietaisą įsitikinkite, kad perskaitėte ir supratote prie prietaiso pridėdamą naudojimo instrukciją, įskaitant instrukcijas, saugos ir išspėjamuosius nurodymus, paveikslėlius ir specifikacijas. Svarbiausia susipažinkite su visomis instrukcijomis, saugos ir išspėjamaisiais nurodymais, paveikslėliais, specifikacijomis be sudėtinėmis dalimis ir funkcijomis. Nesilaikant šio reikalavimo, kyla elektros smūgio, gaisro arba sunkių sužalojimų pavojus. Vėlesniam naudojimui išsaugokite naudojimo instrukciją, įskaitant visas instrukcijas, saugos ir išspėjamuosius nurodymus.
- prietaisai yra skirti profesionalams, todėl juos naudoti, atlikti jų techninės priežiūros ir remonto darbus leidžiama tik įgaliotam, instruktuojamam personalui. Šis personalas turi būti supažindintas su visais galimais pavojais. Neinstruktuojamam personalo netinkamai arba ne pagal paskirtį naudojamas prietaisas ir jo priedai gali kelti pavojų.
- Pridėdama naudojimo instrukcija atitinka naujausią technikos lygį spausdinimo momentu. Naujausią versiją visada rasite internetu „Hilti“ prietaisų puslapyje. Sekite nuorodą arba QR kodą šioje naudojimo instrukcijoje, pažymėtą simboliu
- Naudojimo instrukcija visada turi likti pasiekiamą prie prietaiso. Kitiems asmenims prietaisą perduokite tik kartu su šia naudojimo instrukcija.

1.2 Ženklų paaiškinimas

1.2.1 Išspėjamieji nurodymai

Išspėjamieji nurodymai įspėja apie pavojus, gresiančius eksploatuojant prietaisą. Naudojami tokie signaliniai žodžiai:

PAVOJUS

PAVOJUS !

- ▶ Šis žodis vartojamas norint įspėti apie tiesiogiai gresiantį pavojų, kurio pasekmės yra sunkūs kūno sužalojimai arba žūtis.



ĮSPĖJIMAS

ĮSPĖJIMAS !

- Šis žodis vartojamas norint įspėti apie galimai gresiantį pavojų, kurio pasekmės gali būti sunkūs kūno sužalojimai arba žūtis.

ATSARGIAI

ATSARGIAI !

- Šis žodis vartojamas potencialiai pavojingai situacijai žymėti, kai yra kūno sužalojimo arba materialinių nuostolių grėsmė.

1.2.2 Naudojimo instrukcijoje naudojami simboliai

Šioje naudojimo instrukcijoje naudojami tokie simboliai:

	Laikykitės naudojimo instrukcijos
	Naudojimo nurodymai ir kita naudinga informacija
	Querverweis, auf das Symbol folgt die Seitenzahl
	Rodo, kad juo paženklintą medžiagą galima perdirbti
	Elektrinių prietaisų ir akumuliatorių nemesti į buitines atliekas
	Hilti Ličio jonų akumulatorius

1.2.3 Iliustracijose naudojami simboliai

Iliustracijose naudojami šie simboliai:

	Šie skaitmenys nurodo atitinkamą paveikslėlį šios naudojimo instrukcijos pradžioje.
	Numeracija paveikslėliuose nurodo svarbius darbinius veiksmus arba darbiniams veiks- mams svarbias konstrukcines dalis. Tekste šie darbiniai veiksmai arba konstrukcinės dalys išskirtos atitinkamais numeriais, pvz., (3) .
	Pozicijų numeriai naudojami paveikslėlyje Apžvalga – jie nurodo skyrelyje Prietaiso vaizdas esančių paaiškinimų numerius.
	Šiuo ženklu siekiama atkreipti ypatingą dėmesį į naudojamą šiuo prietaisu.

1.3 Specifiniai prietaiso simboliai

1.3.1 Bendrieji simboliai

Simboliai, kurie naudojami kartu su prietaisu.

	Prietaisas palaiko NFC technologiją, suderinamą su „iOS“ ir „Android“ platformomis.
	Su dviguba izoliacija
	Naudoti tik patalpose
	Nuolatinė srovė
	Kintamoji srovė
	Jei yra ant prietaiso, ši sertifikavimo įstaiga sertifikavo prietaisą JAV ir Kanados rinkoms pagal galiojančius standartus.



2 Sauga

2.1 Bendrieji saugos nurodymai

⚠️ ISPĖJIMAS Perskaitykite visus ant šio elektrinio įrankio esančius saugos nurodymus, instrukcijas, paveikslėlius ir techninius duomenis. Šių nurodymų nesilaikymas gali tapti elektros smūgio, gaisro ir / arba sunkių sužalojimų priežastimi.

Išsaugokite visus saugos nurodymus ir instrukcijas, kad galėtumėte į juos pažvelgti ateityje.

- ▶ Šio prietaiso neleidžiama naudoti asmenims (įskaitant vaikus), kurių fiziniai, jutiminiai ar protiniai gebėjimai yra silpnesni arba kurie neturi atitinkamos patirties bei žinių.
- ▶ Vaikams su šiuo prietaisu žaisti negalima.

2.2 Atsargus kroviklių naudojimas ir elgesys su jais

- ▶ Kad išvengtumėte sužalojimų, krovikliu kraukite tik leistinus **Hilti** ličio jonų akumulatorius.
- ▶ Kroviklis turi būti laikomas švarioje, vėsioje, sausoje ir nuo šalčio apsaugotoje vietoje.
- ▶ Saugokite prietaiso nuo lietaus arba drėgmės. Į prietaisą patekus vandens, padidėja elektros smūgio rizika.
- ▶ Krovimo metu kroviklis atiduoda į aplinką šilumą, todėl jo vėdinimo angos turi būti neuždengtos. Neekspluatuokite kroviklio uždaroje pakuotėje.
- ▶ Prietaisą rūpestingai prižiūrėkite. Įsitikinkite, kad nėra sulūžusių arba taip pažeistų dalių, kad prietaisas tinkamai neveikia. Jei dalys pažeistos arba sulūžusios, paveskite prietaisą remontuoti, prieš toliau jį naudodami.
- ▶ Akumulatorius ir jų kroviklius naudokite vadovaudamiesi šiais nurodymais ir taip, kaip nurodyta konkrečiam prietaiso tipui. Kroviklius naudojant ne pagal paskirtį, gali kilti pavojingų situacijų.
- ▶ Akumulatoriams įkrauti naudokite tik tuos kroviklius, kuriuos rekomenduoja gamintojas. Kroviklį, tinkantį tik nurodytiems akumuliatorių tipams, naudojant kitiems akumulatoriams įkrauti, kyla gaisro pavojus.
- ▶ Nenaudojamo akumulatoriaus ar kroviklio nelaikykite prie sąvaržėlių, monetų, raktų, vinių, varžtų arba kitų metalinių daiktų, kurie galėtų trumpai sujungti akumulatoriaus arba kroviklio kontaktus. Trumpai sujungus akumulatoriaus arba kroviklio kontaktus, yra pavojus nusidėginti arba sukelti gaisrą.
- ▶ Nepalikite akumuliatorių ilgą laiką tarpą įstatytų kroviklyje. Taikydami gerąją praktiką, po krovimo proceso atjunkite kroviklius nuo elektros tinklo ir akumulatorius, ypač prieš laikymą ir transportavimą, išimkite iš kroviklio.

2.3 Su akumulatoriais elgtis atsargiai

- ▶ **Laikykites žemiau pateiktų saugaus naudojimo ir darbo su ličio jonų akumulatoriais saugos nuorodu.** Nesilaikant šių nurodymų, galimas odos sudirginimas, sunkūs sužalojimai dėl esdinančio poveikio, cheminiai nudegimai, gaisro ir / arba sproginimo pavojus.
- ▶ Akumulatorius naudokite tik nepriekaištingos techninės būklės.
- ▶ Kad išvengtumėte akumulatoriaus pažeidimų ir sveikatai labai kenksmingų skysčių ištekėjimo, su akumulatoriumi elkitės labai atsargiai!
- ▶ Akumulatorius draudžiama modifikuoti ar kaip nors kitaip jais manipuliuoti!
- ▶ Akumulatorius draudžiama ardyti, spausti, kaitinti iki aukštesnės kaip 80 °C (176 °F) temperatūros arba deginti.
- ▶ Nenaudokite ir neįkraukite akumuliatorių, kurie buvo sutrenkti arba kaip nors kitaip pažeisti. Reguliariai tikrinkite, ar nėra akumulatoriaus pažeidimo požymių.
- ▶ Niekada nenaudokite utilizuotų arba remontuotų akumuliatorių.
- ▶ Akumulatoriaus arba akumulatorinio elektrinio įrankio niekada nenaudokite vietoje plaktuko.
- ▶ Saugokite akumulatorius nuo tiesioginių saulės spindulių, aukštesnės temperatūros, kibirkščių ir atviros ugnies. Tai gali sukelti sproginimą.
- ▶ Baterijos polių nelieskite pirštais, įrankiais, papuošalais ar kitokiais elektrai laidžiais daiktais. Tai gali pažeisti akumuliatorių, taip pat padaryti materialinių nuostolių ir sužaloti.
- ▶ Saugokite akumulatorius nuo lietaus, drėgmės bei skysčių. Įsiskverbusi drėgmė gali sukelti trumpąjį jungimą, elektros smūgį, nudegimą, gaisrą ir sproginimą.
- ▶ Naudokite tik šio tipo akumulatoriams skirtus kroviklius ir elektrinius įrankius. Laikykites atitinkamoje naudojimo instrukcijoje pateiktų duomenų.
- ▶ Nenaudokite ir nelaikykite akumulatoriaus sprogiroje aplinkoje.



- ▶ Jeigu į rankas paimtas akumulatorius atrodo karštas, jis gali būti sugedęs. Padėkite akumulatorių atomoje, nedegioje vietoje pakankamu atstumu nuo degių medžiagų. Leiskite akumulatoriui atvėsti. Jei akumulatorius po valandos vis dar yra per karštas paimti į rankas, jis yra sugedęs. Kreipkitės į **Hilti** techninės priežiūros centrą arba perskaitykite šį dokumentą „**Hilti** ličio jonų akumulatorių saugos ir naudojimo nurodymai“.

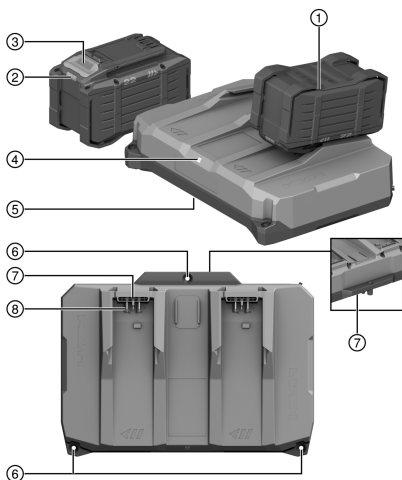


Laikykitės specialiųjų direktyvų, galiojančių ličio jonų akumulatorių transportavimui, sandėliavimui ir naudojimui.

Perskaitykite **Hilti** ličio jonų akumulatorių saugos ir naudojimo nurodymus, kuriuos rasite nuskevanę QR kodą, esantį šios naudojimo instrukcijos gale.

3 Aprašymas

3.1 Prietaiso vaizdas



- ① Akumulatorius
- ② Akumulatoriaus būklės rodmuo
- ③ Akumulatoriaus atblokovimo mygtukas
- ④ Kroviklio darbo režimo rodmuo
- ⑤ Oro išėjimo angos
- ⑥ Skylės, skirtos montuoti prie sienos
- ⑦ Oro įleidimo angos
- ⑧ Akumulatoriaus prijungimo vieta

3.2 Naudojimas pagal paskirtį

Aprašytasis prietaisas yra nešiojamasis kroviklis, skirtas iki 2-jų **Hilti** Nuron ličio jonų akumulatorių krauti, kurių nominalioji įtampa yra 21,6 V. Priklausomai nuo modifikacijos konkrečioms šalims, jis skirtas jungti prie 100–127 V arba 220–240 V kintamosios įtamos elektros tinklo.

Kroviklį galima pastatyti ant plokščio pagrindo arba sumontuoti ant sienos.

Kroviklyje yra duomenų modulis, skirtas kroviklio, akumulatoriaus ir įrankio duomenims rinkti ir perduoti mobiliojo ryšio tinklais. Šiuos duomenis galima naudoti, kad būtų galima naudoti programinės įrangos funkcijas ir išplėstas **Hilti** paslaugas.



Standartiškai yra aktyvuoti kroviklių, akumulatorių ir prietaiso informacijos surinkimas ir perdavimas. Jei norite išaktyvinti surinkimą ir perdavimą, kreipkitės į **Hilti** techninės priežiūros centrą.

- Su šiuo prietaisu leidžiamas naudoti **Hilti** ličio jonų akumulatorius rasite šiame sąrašė.
- Ne visus akumulatorius galima įsigyti visose rinkose.

3.3 Kroviklio darbo režimo rodmuo

Būsena	Reikšmė
Šviesos diodas nešviečia.	⓪ Kroviklis neparengtas naudoti.
Šviesos diodas šviečia žalia spalva.	⓪ / Kroviklis yra parengtas naudoti arba akumulatorius (-ia) visiškai įkrautas (-i).



Būsena	Reikšmė
Šviesos diodas lėtai mirksi žalia spalva.	☞ 1 arba 2 akumuliatoriai kraunami su normalia krovimo galia.
Šviesos diodas greitai mirksi geltona spalva.	☞ 1 akumuliatorius kraunamas „Boost Mode“.*
Šviesos diodas šviečia mėlyna spalva.	Ⓜ Duomenų perdavimas aktyvus, krovimo procesas tęsiasi.
Šviesos diodas mirksi mėlyna ir balta spalvomis.	Ⓜ Aparatinė programinė įranga atnaujinama, krovimo procesas tęsiasi.
Šviesos diodas mirksi geltona spalva.	⚠ Kroviklis turi gedimą. Išimkite akumuliatorius, kroviklį atjunkite ir vėl prijunkite prie maitinimo tinklo. Jei problema lieka, kreipkitės į Hilti techninės priežiūros centrą.
Šviesos diodas mirksi raudona spalva.	🔒 Kroviklis yra užblokuotas ir jo negalima daugiau naudoti. Kreipkitės į Hilti techninės priežiūros centrą.

* „Boost Mode“ galima greičiau krauti, padidinant krovimo galią. „Boost Mode“ aktyvinamas automatiškai, kai tik vienas akumuliatorius yra įstatytas į vieną iš dviejų įstatymo lizdų, akumuliatorius yra suderintas su „Boost Mode“ ir akumuliatoriaus įkrovos lygis yra 0–80 %. Daugiau informacijos gausite iš savo **Hilti** pardavimo konsultanto arba adresu: www.hilti.group

3.4 Ličio jonų akumuliatoriaus rodmenys krovimo proceso metu

Kai **Hilti** Nuron ličio jonų akumuliatorius prijungtas prie **Hilti** kroviklio, akumuliatoriaus būklės rodmuo rodo akumuliatoriaus įkrovos lygį bei galimus klaidų pranešimus.

Būsena	Reikšmė
Vienas (1) šviesos diodas lėtai mirksi žaliai	Akumuliatorius kraunamas, įkrovos lygis: ≤ 20 %
Vienas (1) šviesos diodas šviečia žalia spalva, vienas (1) šviesos diodas lėtai mirksi žalia spalva	Akumuliatorius kraunamas, įkrovos lygis: 21–40 %
Du (2) šviesos diodai šviečia žalia spalva, vienas (1) šviesos diodas lėtai mirksi žalia spalva	Akumuliatorius kraunamas, įkrovos lygis: 41–60 %
Trys (3) šviesos diodai šviečia žalia spalva, vienas (1) šviesos diodas lėtai mirksi žalia spalva	Akumuliatorius kraunamas, įkrovos lygis: 61–80 %
Keturi (4) šviesos diodai šviečia žalia spalva	Akumuliatorius kraunamas, įkrovos lygis: ≥ 80 %
Nei vienas šviesos diodas nešviečia	Akumuliatorius yra visiškai įkrautas, krovimo procesas baigtas.
Vienas (1) šviesos diodas greitai mirksi geltona spalva, po to vienas arba keli šviesos diodai šviečia žalia spalva	Krovimo procesas nutrauktas. Akumuliatoriaus temperatūra gali būti už leistino temperatūros diapazono ribų. Krovimo procesas tęsiasi automatiškai, kai tik vėl tenkinami reikalingi parametrai. Jei reikia, akumuliatorių atvėsinkite arba pašildykite iki rekomenduojamos krovimo temperatūros.
Vienas (1) šviesos diodas greitai mirksi raudonai	Ličio jonų akumuliatorius užblokuotas, jo neb galima naudoti. Kreipkitės į Hilti techninės priežiūros centrą.

3.5 Ličio jonų akumuliatoriaus būklės rodmuo

Hilti rekomenduoja užklausti apie ličio jonų akumuliatoriaus būklę prieš kiekvieną krovimo procesą. Norėdami užklausti apie akumuliatoriaus būklę, ilgiau nei tris sekundes spauskite akumuliatoriaus atblokovimo mygtuką. Sistema neatpažįsta galimo netinkamo baterijos veikimo, kuris yra neleistino baterijos naudojimo pasekmė, pvz., jai nukritus, ją pažeidus arba esant išorinių pažeidimų dėl karščio.

Būsena	Reikšmė
Visi šviesos diodai šviečia kaip signalinės lemputės, ir po to (1) vienas šviesos diodas nuolat šviečia žalia spalva.	Akumuliatorių galima naudoti toliau.



Būsena	Reikšmė
Visi šviesos diodai šviečia kaip signalinės lemputės, ir po to (1) vienas šviesos diodas greitai mirksi geltona spalva.	Užklausa dėl akumulatoriaus būklės negalėjo būti baigta. Procedūrą pakartokite arba kreipkitės į Hilti techninės priežiūros centrą.
Visi šviesos diodai šviečia kaip signalinės lemputės, ir po to (1) vienas šviesos diodas nuolat šviečia raudona spalva.	Jei prijungtą prietaisą galima naudoti toliau, likusi akumulatoriaus talpa yra mažesnė kaip 50%. Jei prijungto prietaiso toliau naudoti nebegalima, vadinasi akumulatoriaus eksploatavimo laikas baigėsi ir jį reikia pakeisti. Kreipkitės į Hilti techninės priežiūros centrą.

3.6 Tiekiamas komplektas

Kroviklis, naudojimo instrukcija.

Daugiau jūsų turimam prietaisui skirtų sisteminių priedų rasite vietinėje **Hilti Store** arba tinklalapyje www.hilti.group

4 Techniniai duomenys

4.1 Informacija apie prietaisą

		C 8DC-22
Prietaiso karta		01
Svoris		2,4 kg (5,3 lb)
Nominalioji išėjimo įtampa		10,8 V ... 21,6 V
Didžiausioji išėjimo galia		900 W
Dažnis		699 MHz ... 2 170 MHz
Maksimali išspinduliuojama siuntimo galia	GPRS (negalioja Pietų Korėjai)	33 dBm
	EGPRS (negalioja Pietų Korėjai)	27 dBm
	LTE	23 dBm
Laikymo temperatūra		-20 °C ... 70 °C (-4 °F ... 158 °F)
Darbinė aplinkos temperatūra		-17 °C ... 60 °C (1 °F ... 140 °F)



5 Ilginimo kabelio naudojimas

International			2,5 A	5,0 A	6,0 A	8,0 A	10,0 A	12,0 A	14,0 A	16,0 A
Information on the rating plate >>										
Voltage	mm ²									
230V	1,5		175 m	90 m	75 m	55 m	45 m	35 m	30 m	25 m
110V	1,5		90 m	45 m	40 m	30 m	20 m	15 m	15 m	10 m
230V	2,5		290 m	145 m	120 m	90 m	75 m	60 m	50 m	40 m
110V	2,5		145 m	75 m	60 m	45 m	35 m	30 m	25 m	20 m
230V	4		460 m	230 m	190 m	145 m	115 m	95 m	80 m	70 m
110V	4		230 m	115 m	95 m	75 m	60 m	45 m	40 m	35 m

USA			2,5 A	5,0 A	7,5 A	10,0 A	12,5 A	15,0 A	17,5 A	20,0 A
Information on the rating plate >>										
voltage										
120V	AWG 16		280 ft	140 ft	95 ft	70 ft	55 ft	--	--	--
120V	AWG 14		440 ft	220 ft	150 ft	110 ft	90 ft	70 ft	--	--
120V	AWG 12		700 ft	350 ft	235 ft	175 ft	140 ft	110 ft	100 ft	85 ft
120V	AWG 10		1070 ft	535 ft	360 ft	270 ft	215 ft	180 ft	150 ft	130 ft

Japan			2,5 A	5,0 A	7,5 A	9,0 A	10,0 A	12,0 A	13,5 A	15,0 A
銘板に関する情報>>										
電圧	mm ²									
100V	2		115 m	60 m	40 m	35 m	30 m	25 m	20 m	15 m
100V	3,5		200 m	100 m	70 m	60 m	50 m	40 m	35 m	30 m

ĮSPĖJIMAS

Pavojų kelia pažeistas kabelis! Nesilieskite prie maitinimo kabelio, jeigu darbo metu jis buvo apgadintas. aitinimo kabelio kištuką ištraukite iš elektros lizdo.

- ▶ Nuolat tikrinkite prietaiso maitinimo kabelį; pažeistą kabelį turėtų pakeisti kvalifikuotas specialistas.
- Naudokite tik darbo zonai pritaikytą pakankamo skerspjūvio ilginimo kabelį. Priešingu atveju prietaisas gali veikti mažesne galia arba kabelis gali perkaisti.
- Reguliariai tikrinkite, ar ilginimo kabelis nepažeistas.
- Pažeistą ilginimo kabelį pakeiskite nauju.
- Jei ilginimo kabelį naudojate lauke, ilginimo kabelis turi būti skirtas naudoti lauke ir atitinkamai paženklintas.

6 Naudojimas

ĮSPĖJIMAS

Pavojų kelia pažeistas kabelis! Darbo metu pažeidę elektros maitinimo arba ilginimo kabelį, nedelsiant atjunkite jį ir prietaisą nuo elektros tinklo. Pažeistų vietų nelieskite!

- ▶ Visus prijungimo kabelius reguliariai tikrinkite. Pažeistus ilginimo kabelius pakeiskite. Pažeistus elektros maitinimo kabelius leiskite pakeisti profesionaliam elektrikui.

Rekomenduojama naudoti apsauginę nuotėkio relę (RCD), kurios didžiausia išjungimo srovė yra 30 mA.

6.1 Kroviklio įjungimas ir akumulatoriaus krovimas

ĮSPĖJIMAS

Sprogimo pavojus, kraunant neleistinas naudoti baterijas. Dėl to galima susižaloti ir pažeisti kroviklį.

- ▶ Nekraukite pakartotinai neįkraunamų baterijų.
- ▶ Naudokite tik šiam krovikliui **Hilti** skirtus naudoti akumulatorius.



⚠️ ATSARGIAI

Trumpasis jungimas dėl drėgmės Dėl to galima pažeisti prietaisą.

- ▶ Prietaisą naudokite tik uždaroje patalpose.
- ▶ Prietaisą saugokite nuo drėgmės.

1. Maitinimo kabelio kištuką įstatykite į elektros lizdą.
 - ▶ Šviesos diodas šviečia žalia spalva.
2. Akumuliatorių įstatykite į akumuliatoriaus prijungimo vietą.
 - ▶ Akumuliatorius kraunamas.



Jei įstatomi 2 akumuliatoriai, vienu metu kraunami abu akumuliatoriai. Jei įstatomas tik vienas akumuliatorius, krovimo laikas sutrumpėja, kai akumuliatorius yra suderintas su „Boost Mode“ (žr. skyrių **Kroviklio darbo režimo rodmuo** 206).

3. Kai akumuliatorius įkrautas, išimkite akumuliatorių iš kroviklio.

7 Prižiūra ir einamasis remontas

⚠️ ĮSPĖJIMAS

Pavojų kelia elektros smūgis! Prižiūra ir einamasis remontas, kai maitinimo kabelio kištukas įstatytas į elektros lizdą, gali tapti sunkių sužalojimų ir nudegimų priežastimi.

- ▶ Prieš pradėdami bet kokius prižiūros ir einamojo remonto darbus, maitinimo kabelio kištuką ištraukite iš elektros lizdo!

Prižiūra

- Atsargiai pašalinkite prilipusius nešvarumus.
- Jei yra, vėdinimo plyšius atsargiai išvalykite sausu, minkštu šepetėliu.
- Korpusą valykite tik šiek tiek sudrėkinta šluoste.

Einamasis remontas

⚠️ ĮSPĖJIMAS

Pavojų kelia elektros smūgis! Netinkamas elektrinių komponentų remontas gali tapti sunkių sužalojimų ir nudegimų priežastimi.

- ▶ Remontuoti elektrines įrenginio dalis leidžiama tik kvalifikuotiems elektrikams.
- Reguliariai tikrinkite, ar matomos dalys nėra pažeistos ir ar valdymo elementai veikia nepriklausomai.
- Nenaudokite pažeisto ir / arba turinčio veikimo sutrikimų prietaiso. Prietaisą nedelsdami pristatykite remontuoti į **Hilti** techninės priežiūros centrą.
- Baigę techninės priežiūros ir einamojo remonto darbus, sumontuokite visus apsauginius įtaisus ir patikrinkite jų veikimą.



Kad eksploatacija būtų patikima, naudokite tik originalias atsargines dalis, eksploatacines medžiagas ir priedus. **Hilti** aprobuotas atsargines dalis, eksploatacines medžiagas ir reikmenis savo prietaisui rasite vietinėje **Hilti Store** arba tinklalapyje **www.hilti.group**

7.1 Elektros maitinimo kabelio keitimas

⚠️ PAVOJUS

Sužalojimo pavojus! Elektros smūgio pavojus.

- ▶ Prietaisą techniškai prižiūrėti ir remontuoti leidžiama tik įgaliotam ir instruktuojamam personalui! Šis personalas turi būti specialiai instruktuojamas apie galimus pavojus.

Jeigu elektros maitinimo kabelis pažeistas, jį reikia pakeisti.



Laikykitės savo šalyje galiojančių nuostatų dėl elektrotechninės saugos.

1. Kroviklio maitinimo kabelio kištuką ištraukite iš elektros lizdo.



2. Ištraukite guminę stovėjimo kojelę **(1)** iš dangtelio ir išmontuokite po juo esantį tvirtinimo varžtą.

Medžiaga

„Torx®“ atsuktuvus T20

3. Atidarykite dangtelį.
 4. Nufotografuokite arba pasibraižykite, kad atsimintumėte, kaip yra nutiestas maitinimo kabelis.
 5. Plokščiuoju atsuktuvu atsargiai įspauskite vieną iš spausstukų, kad atpalaiduotumėte laidą. Ištraukite laidą iš spaustuvo. Pakartokite veiksmus antram laidui ir po to pašalinkite pažeistą elektros maitinimo kabelį.
 6. Sumontuokite naują elektros maitinimo kabelį. Plokščiuoju atsuktuvu įspauskite spaustuką ir stumkite laidą į spaustuką. Atleiskite spaustuką ir patikrinkite, ar laidas tvirtai laikosi. Pakartokite veiksmus antram laidui.

Medžiaga

Maitinimo kabelis C 8D-22/C 8DC-22
 2473451 (US, 115 V)
 2289910 (GB, 220-240 V)
 2473520 (GB, 110 V)
 2289912 (EU, KR, RU, 220-240 V)
 2289913 (BR, 220-240 V)
 2476089 (IN, 220-240 V)
 2473444 (JP, TW, 100-120 V)
 2289915 (AUS 220-240 V)
 2289917 (ARG, 220-240 V)
 2300625 (CH, 220-240 V)



Pasirinkite savi krovikliui tinkamą maitinimo kabelį iš šios lentelės arba kreipkitės į **Hilti** techninės priežiūros centrą.

7. Elektros maitinimo kabelį į kabelio kanalą įdėkite taip, kaip jis buvo kabelio kanale prieš keitimą. Kaip pagalba pasinaudokite anksčiau padaryta nuotrauka arba savo brėžiniu.
 8. Uždarykite dangtelį per ir vėl įstatykite tvirtinimo varžtą.
 9. Guminę stovėjimo kojelę **(1)** vėl įstatykite į dangtelį.
 10. Maitinimo kabelio kištuką vėl įjunkite į elektros lizdą ir patikrinkite, ar kroviklis veikia tinkamai.
 - ▶ Šviesos diodas šviečia: kroviklis veikia neprikaištingai.
 - ▶ Šviesos diodas nešviečia: kroviklis veikia netinkamai.
 - ▶ Susisiekite su **Hilti** techninės priežiūros centru.

8 Transportavimas ir laikymas

Transportavimas

- ▶ Atkreipkite dėmesį, kad transportuojamas prietaisas būtų saugioje padėtyje.
- ▶ Po kiekvieno transportavimo tikrinkite, ar matomos dalys nėra pažeistos ir ar valdymo elementai veikia neprikaištingai.

Laikymas

- ▶ Prieš laikymą kroviklio maitinimo kabelį visada atjunkite nuo elektros tinklo.
- ▶ Šį prietaisą laikykite sausoje ir vaikams bei neįgaliesiems asmenims neprieinamoje vietoje.
- ▶ Po ilgesnio laikymo tikrinkite, ar matomos dalys nėra pažeistos ir ar valdymo elementai veikia neprikaištingai.

9 Pagalba sutrikus veikimui

Visais sutrikimų atvejais atkreipkite dėmesį į akumulatoriaus ir kroviklio būklės rodmenį. Žr. skyrių **Ličio jonų akumulatoriaus rodmenys** 207 ir **Kroviklio darbo režimo rodmuo** 206.

Pasitaikius sutrikimų, kurie nėra aprašyti šioje lentelėje arba kurių negalite pašalinti patys, kreipkitės į **Hilti** techninės priežiūros centrą.



Sutrikimas	Galima priežastis	Sprendimas
Šviesos diodas nešviečia.	Neprijungtas maitinimo kabelio kištukas.	► Maitinimo kabelio kištuką įstatykite į elektros lizdą.
	Prietaiso gedimas.	► Prietaisą išimkite ir vėl įstatykite. Jei šviesos diodas vis dar nešviečia, kreipkitės į Hilti techninės priežiūros centrą.
	Elektros maitinimo kabelis pažeistas.	► Pakeiskite elektros maitinimo kabelį. 210
	Kroviklis sugedęs.	► Prietaisą pristatykite remontuoti į Hilti techninės priežiūros centrą.

10 Utilizavimas

Hilti prietaisai yra pagaminti iš medžiagų, kurias galima naudoti antrą kartą. Būtina antrinio perdirbimo sąlyga yra tinkamas medžiagų išrūšiuavimas. Daugelyje šalių **Hilti** priims Jūsų nebenaudojamą prietaisą perdirbti. Apie tai galite pasiteirauti artimiausiam **Hilti** techninės priežiūros centre arba savo prekybos konsultanto.



- Elektrinių įrankių, elektroninių prietaisų ir akumuliatorių neišmeskite į buitinius šiukšlynus!

11 Gamintojo teikiama garantija

- Kilus klausimų dėl garantijos sąlygų, kreipkitės į vietinį **Hilti** partnerį.

12 FCC nurodymas (galioja JAV) / IC nurodymas (galioja Kanadoje)



Prietaiso testavimo metu buvo laikomasi ribinių reikšmių, FCC (JAV Federalinė ryšių komisija) normų 15 skyriuje nustatytų B klasės skaitmeniniams prietaisams. Šios ribinės reikšmės yra pakankamos, kad būtų užtikrinta žmonių apsauga nuo pavojingo spinduliavimo, todėl prietaisą galima naudoti gyvenamojoje teritorijoje. Šios rūšies prietaisai generuoja ir naudoja aukšto dažnio signalus bei gali juos spinduliuoti. Todėl instaliuoti ir naudojami nesilaikant atitinkamų reikalavimų, šie prietaisai gali sukelti radijo priėmimo trukdžius.

Tačiau negalima garantuoti, kad radijo priėmimo trukdžių nebus ir deramai instaliavus prietaisą. Jei šis prietaisas sukelia radijo ar televizijos signalų priėmimo trukdžius (o tuo galima įsitikinti prietaisą išjungus ir vėl įjungus), naudotojas turi juos pašalinti tokiomis priemonėmis:

- Imtuvo anteną nukreipti ar perkelti kitur.
- Padidinti atstumą tarp prietaiso ir imtuvo.
- Prietaisą prijungti prie kito elektros tinklo lizdo, t. y. ne to, prie kurio yra prijungtas imtuvas.
- Pasikonsultuoti su prekybos partneriu arba patyrusiu radijo ar televizijos specialistu.

Šis prietaisas laikosi atitinkamų apšvitos ribinių verčių.

Šį prietaisą reikėtų instaliuoti ir naudoti ne mažesniu kaip 20 cm atstumu tarp siųstuvo ir jūsų kūno.

Sąlygos: JAV

Šis prietaisas atitinka FCC nuostatų 15 paragrafą.

Prietaisą pradėti eksploatuoti leidžiama tik kai tenkinamos šios dvi sąlygos:

- Prietaisas negali skleisti trukdžių.
- Prietaisas turi priimti bet kokį trukdį, įskaitant ir tokius, kurie sukelia nepageidaujamas operacijas.



Šiame prietaise yra nuo licencijos atleisti siųstuvas / imtuvai, kurie yra suderinti su Kanados inovacijų, mokslo ir ekonominės plėtros institucijos nuo licencijos atleistais RSS. Prietaisas yra B klasės prietaisas CAN ICES (B) / NMB (B).

Prietaisą pradėti eksploatuoti leidžiama tik kai tenkinamos šios dvi sąlygos:

- Prietaisas negali skleisti trukdžių.
- Prietaisas turi priimti bet kokią trukdį, įskaitant ir tokius, kurie sukelia nepageidaujamas prietaiso operacijas.



Pakeitimai ir modifikacijos, kuriems **Hilti** nedavė aiškaus atskiro leidimo, gali apriboti naudotojo teisę prietaisą pradėti eksploatuoti.

Prietaisui taikoma FCC Suppliers Declaration of Conformity procedure.

Atsakinga šalis yra:

Hilti, Inc.

7250 Dallas Parkway, Suite 1000

US-Plano, TX 75024

www.hilti.com

13 Daugiau informacijos

Priedus, sisteminius reikmenis ir daugiau informacijos apie prietaisą rasite → **čia**.



RoHS (direktyva dėl pavojingų medžiagų naudojimo ribojimo)

根据 SJ/T 11364-2014 的有害物质材料披露
 Hazardous substances material disclosure according to SJ/T 11364-2014

Product type: battery charger
 Products: C 8D-22, C 8DC-22

零件名称 Part name	有害物质 Hazardous substances									
	铅	汞	镉	六价铬	多溴联苯	多溴二苯醚	邻苯二甲酸二(2-乙基己基)酯	邻苯二甲酸丁苯酯	邻苯二甲酸丁酯	邻苯二甲酸二异丁酯
	Lead (Pb)	Mercury (Hg)	Cadmium (Cd)	Hexavalent Chromium (Cr(VI))	Poly-brominated biphenyls (PBB)	Poly-brominated biphenyl-ethers (PBDE)	Bis (2-ethyl-hexyl) phthalate (DEHP)	Butyl benzyl phthalate (BBP)	Dibutyl phthalate (DBP)	Diisobutyl phthalate (DIBP)
电池充电器 C 8DC-22 电子板 Battery charger C 8DC-22 electronics	X	O	O	O	O	O	O	O	O	O
电池充电器 C 8DC-22 电子板 PCB Battery charger C 8DC-22 electronics PCB	X	O	O	O	O	O	O	O	O	O
橡胶底座 Rubber foot	O	O	O	O	O	O	O	O	O	O
电池充电器 C 8DC-22 空气导流装置 Battery charger C 8DC-22 airguide	O	O	O	O	O	O	O	O	O	O
密封 C 8DC-22 Sealing C 8DC-22	O	O	O	O	O	O	O	O	O	O
风扇 Fan	O	O	O	O	O	O	O	O	O	O
螺钉 Screws	O	O	O	O	O	O	O	O	O	O
电源线 C 8DC-22 220-240 V Cable C 8DC-22 220-240 V	X	O	O	O	O	O	O	O	O	O
电池充电器 C 8DC-22 盖板 Battery charger C 8DC-22 lid	O	O	O	O	O	O	O	O	O	O
导线 Cables	O	O	O	O	O	O	O	O	O	O

以下表格均依据 SJ/T 11364 通则制定。
 O: 表示该有害物质在该部件所有均质材料中的含量均在 GB/T 26572 标准规定的限量要求以下。
 X: 表示该有害物质至少在该部件的某一均质材料中的含量超出 GB/T 26572 标准规定的限量要求。
 (企业可基于其实际情况在包装箱内提供“X”标识的详细技术说明。)

The following tables are prepared in accordance with the provision of SJ/T 11364.

O: Indicates that said hazardous substances contained in all of the homogeneous materials for this part is below the limit requirement of GB/T 26572
 X: Indicates that said hazardous substances contained in at least one of the homogeneous materials used for this part is above the limit requirement of GB/T 26572.
 (Enterprises may further provide in this box technical explanation for marking "X" based on their actual circumstances.)

Ši lentelė galioja Kinijos rinkai.



限用物質含有情況標示聲明書

Declaration of the Presence Condition of the Restricted Substances Marking

設備名稱： Equipment name:	電池充電器 Battery charger			型號 (型式)： Type designation:			C 8DC-22 01, C 8D-22 01			
單元 Unit	限用物質及其化學符號									
	Restricted substances and its chemical symbols									
	鉛	汞	鎘	六價鉻	多溴聯苯	多溴二苯醚	鄰苯二甲酸二(2-乙基己酯)	鄰苯二甲酸丁苯酯	鄰苯二甲酸二丁酯	鄰苯二甲酸二異丁酯
Lead (Pb)	Mercury (Hg)	Cadmium (Cd)	Hexavalent Chromium (Cr(VI))	Poly-brominated biphenyls (PBB)	Poly-brominated biphenyl-ethers (PBDE)	Bis (2-ethyl-hexyl) phthalate (DEHP)	Butyl benzyl phthalate (BBP)	Dibutyl phthalate (DBP)	Diisobutyl phthalate (DIBP)	
電池充電器 C 8DC-22 電子 Battery charger C 8DC-22 electronics	-	0	0	0	0	0	0	0	0	0
電池充電器 C 8DC-22 電子 PCB Battery charger C 8DC-22 electronics PCB	-	0	0	0	0	0	0	0	0	0
膠層腳座 Rubber foot	0	0	0	0	0	0	0	0	0	0
電池充電器 C 8DC-22 空氣導向器 Battery charger C 8DC-22 airguide	0	0	0	0	0	0	0	0	0	0
密封 C 8DC-22 Sealing C 8DC-22	0	0	0	0	0	0	0	0	0	0
螺絲 Screws	0	0	0	0	0	0	0	0	0	0
風扇 Fan	0	0	0	0	0	0	0	0	0	0
電源線 C 8DC-22 220-240 V Cable C 8DC-22 220-240 V	-	0	0	0	0	0	0	0	0	0
電池充電器 C 8DC-22 護蓋 Battery charger C 8DC-22 lid	0	0	0	0	0	0	0	0	0	0
電線 Cables	0	0	0	0	0	0	0	0	0	0
備考 1. "超出 0.1 wt %" 及 "超出 0.01 wt %" 係指限用物質之百分比含量超出百分比含量基準值。 Note 1: "Exceeding 0.1wt.% and exceeding 0.01wt %" indicate that the percentage contain of the restricted substance exceeds the reference percentage value of presence condition. 備考 2. "0" 係指該項限用物質之百分比含量未超出百分比含量基準值。 Note 2: "0" - indicates that the percentage contain of the restricted substance does not exceeds the percentage of reference value of presence. 備考 3. "-" 係指該項限用物質為排除項目。										

Note 3: The "-" indicates that the restricted substance corresponds to the exemption.

Ši lentelė galioja Taivano rinkai.

Konkrečioms šalims skirti leidimai

Šiuose skirsnuose pateikti atitinkamų rinkų leidimams keliami reikalavimai.

Salygos: Pietų Korėja

기자재의 명칭/모델명 :

전기충전기/C 8DC-22

인증받은 모듈: R-C-TCa-ME310G1-WW

수입업체(상호)명: 힐티코리아

A/S: 080-220-2000

제조사/제조국: Hilti Corporation / 슬로바키아



2464220

Incorpora produto homologado pela ANATEL sob número 08566-20-02618

Este equipamento não tem direito à proteção contra interferência prejudicial e não pode causar interferência em sistemas devidamente autorizados. Para maiores informações, consulte o site da ANATEL – <https://www.gov.br/anatel/pt-br>



เครื่องโทรคมนาคมและอุปกรณ์นี้ มีความสอดคล้อง ตาม มาตรฐานหรือข้อกำหนดทางเทคนิคของ กสทช. เครื่อง วิทยุคมนาคมนี้ มีระดับการแผ่คลื่นแม่เหล็กไฟฟ้า สอดคล้อง ตามมาตรฐานความปลอดภัยต่อสุขภาพของ มนุษย์จาก การใช้เครื่อง วิทยุคมนาคมที่คณะกรรมการ กิจการโทร คมนาคมแห่งชาติประกาศกำหนด.

減少電磁波影響，請妥適使用

電波功率密度 MPE 標準值：tbd mW/cm²，送測產品實測值：tbd mW/cm²，建議使用時設備天線至少距離人體 20 公分。

La operación de este equipo está sujeta a las siguientes dos condiciones: (1) es posible que este equipo o dispositivo no cause interferencia perjudicial y (2) este equipo o dispositivo debe aceptar cualquier interferencia, incluyendo la que pueda causar su operación no deseada.

Este dispositivo no cuenta con Radio FM.

Este dispositivo no soporta VoLTE.

La localización del IMEI del equipo se muestra en la etiqueta del C 8DC-22 (01).

14 Hilti ličio jonų akumulatoriai

Saugos ir naudojimo nurodymai

Šioje instrukcijoje sąvoka „akumuliatorius“ reiškia įkraunamus „Hilti“ ličio jonų akumuliatorius, sudarytus iš daugelio ličio jonų sekcijų. Jie yra skirti „Hilti“ elektriniams įrankiams ir būtenti su šiais įrankiais juos leidžiama naudoti. Naudokite tik originalius **Hilti** akumuliatorius!

Aprašymas

Hilti akumuliatoriuose yra įrengtos sekcijų valdymo ir apsaugos sistemos.

Akumuliatorius sudaro sekcijos, kuriose yra gebantys įsiminti ličio jonų junginiai, kurie užtikrina didelį specifinį energijos tankį. Ličio jonų sekcijų atminties efektas yra labai mažas, tačiau jos labai jautriai reaguoja į jėgos poveikį, visišką iškrovimą ir aukštą temperatūrą.



Su **Hilti** akumulatoriais leidžiamus naudoti prietaisus rasite savo **Hilti Store** arba tinklalapyje www.hilti.group.

Sauga

- ▶ **Laikykitės žemiau pateiktų saugaus naudojimo ir darbo su ličio jonų akumulatoriais saugos nuorodu.** Nesilaikant šių nurodymų, galimas odos sudirginimas, sunkūs sužalojimai dėl ėsdinančio poveikio, cheminiai nudegimai, gaisro ir / arba sproginimo pavojus.
- ▶ Kad išvengtumėte akumulatoriaus pažeidimų ir sveikatai labai kenksmingų skysčių ištekėjimo, su akumulatoriumi elkitės labai atsargiai!
- ▶ Akumulatorius draudžiama modifikuoti ar kaip nors kitaip jais manipuluoti!
- ▶ Akumulatorius draudžiama ardyti, spausti, kaitinti iki aukštesnės kaip 80 °C temperatūros arba deginti.
- ▶ Nenaudokite ir neįkraukite akumuliatorių, kurie buvo sutrenkti arba kaip nors kitaip pažeisti. Reguliariai tikrinkite, ar nėra Jūsų akumulatoriaus pažeidimo požymių.
- ▶ Niekada nenaudokite utilizuotų arba remontuotų akumuliatorių.
- ▶ Akumulatoriaus arba akumulatorinio elektrinio įrankio niekada nenaudokite vietoje plaktuko.
- ▶ Saugokite akumulatorius nuo tiesioginių saulės spindulių, aukštesnės temperatūros, kibirkščių ir atviros ugnies. Tai gali sukelti sproginimą.
- ▶ Baterijos polių nepalieskite pirštais, įrankiais, papuošalais ar kitokiais elektrai laidžiais daiktais. Tai gali pažeisti akumuliatorių, taip pat padaryti materialinių nuostolių ir sužaloti.
- ▶ Saugokite akumulatorius nuo lietaus, drėgmės bei skysčių. Įsiskverbusi drėgmė gali sukelti trumpąjį jungimą, elektros smūgį, nudegimą, gaisrą ir sproginimą.
- ▶ Naudokite tik šio tipo akumulatoriams skirtus kroviklius ir elektrinius įrankius. Laikykitės atitinkamoje naudojimo instrukcijoje pateiktų duomenų.
- ▶ Nenaudokite ir nelaikykite akumulatoriaus sprogiroje aplinkoje.
- ▶ Jeigu į rankas paimtas akumulatorius atrodo karštas, jis gali būti sugedęs. Padėkite akumuliatorių matomoje, nedegioje vietos pakankamu atstumu nuo degių medžiagų. Leiskite akumulatoriui atvėsti. Jei akumulatorius po valandos vis dar yra per karštas paimti į rankas, jis yra sugedęs. Laikykitės instrukcijų, pateiktų skyrįje **Priemonės akumulatoriui užsidegus**.

Kaip elgtis su pažeistais akumulatoriais

- ▶ Pažeidus akumuliatorių, visuomet reikia susisiekti su **Hilti** techninės priežiūros centru.
- ▶ Jokiu būdu nenaudokite akumulatoriaus, iš kurio teka skystis.
- ▶ Ištekėjus skysčiui, venkite jo tiesioginio kontakto su akimis ir / arba oda. Tvarkydami akumuliatorių skystį visada mūvėkite apsaugines pirštines ir dėvėkite akių apsaugą.
- ▶ Ištekėjusiam akumuliatorių skysčiui išvalyti naudokite tam tikslu skirtą cheminę valymo priemonę. Laikykitės eksploatavimo vietoje galiojančių akumuliatorių skystčio valymo direktyvų.
- ▶ Sugedusį akumuliatorių įdėkite į nedegų konteinerį ir užberkite sausu smėliu, kreidos milteliais (CaCO₃) ar silikatu (vermikulitu). Paskui sandariai uždarykite dangtį ir laikykite konteinerį toliau nuo degių dujų, skysčių ir kitų daiktų.
- ▶ Konteinerį pristatykite utilizuoti į savo **Hilti Store** arba kreipkitės į vietinę kompetentingą utilizavimo įmonę. **Laikykitės eksploatavimo vietoje galiojančių pažeistų akumuliatorių transportavimo direktyvų!**

Kaip elgtis su neveikiančiais akumulatoriais

- ▶ Atkreipkite dėmesį į nenormalų akumulatoriaus veikimą, pvz., netinkamą įkrovimą, neįprastai ilgą įkrovimo trukmę, žymų galios sumažėjimą, neįprastą šviesos diodų aktyvumą arba ištekantį skystį. Tai yra vidinės problemos požymiai.
- ▶ Jeigu įtariate, kad akumulatorius turi vidinių problemų, susisiekite su **Hilti** techninės priežiūros centru.
- ▶ Jeigu akumulatoriaus neveikia, jo nebegalima įkrauti arba iš jo teka skystis, turite jį utilizuoti. Žr. skyrį **Techninė priežiūra ir utilizavimas**.

Priemonės akumulatoriui užsidegus

ĮSPĖJIMAS

Pavojų kelia degantis akumulatoriai! Degantis akumulatorius išskiria pavojingus ir sprogius skysčius bei garus, galinčius tapti sužalojimų dėl ėsdinančio poveikio, nudegimų ar sproginimų priežastimi.

- ▶ Gesindami degančius akumulatorius, naudokite asmenines apsaugos priemones.
- ▶ Užtikrinkite pakankamą vėdinimą, kad galėtumėte išsisklaidyti pavojingą ir sprogius garus.
- ▶ Intensyviai susidarant dūmams, nedelsdami palikite patalpą.
- ▶ Pajutę kvėpavimo takų dirginimą, kreipkitės į gydytoją.
- ▶ Prieš bandydami gesinti iškvieskite priešgaisrinę tarnybą.



- ▶ Degančius akumulatorius gesinkite tik vandeniu stovėdami kuo didesniu atstumu. Miltelių gesintuvai ir gesinimo audiniai ličio jonų akumulatoriams gesinti netinka. Degančią aplinką galima gesinti įprastinėmis gesinimo priemonėmis.
- ▶ Nebandykite pajudinti didelio kiekio degančių akumuliatorių. Artimoje aplinkoje esančias nenukentėjusias medžiagas patraukite toliau, kad izoliuotumėte nukentėjusius akumulatorius.

Kai yra neatvėstantis, rūkstantis arba degantis akumulatorius:

- ▶ Paimkite jį kastuvu ir įmeskite į kibirą su vandeniu. Dėl aušinančio poveikio išvengiama gaisro išplitimo į akumulatoriaus sekcijas, kurios dar nepasiekė užsidegimo temperatūros.
- ▶ Laikykite akumuliatorių kibire ne trumpiau kaip 24 valandoms, kol jis visiškai atvės.
- ▶ Žr. skyrių **Kaip elgtis su pažeistais akumulatoriais**.

Nurodymai dėl transportavimo ir sandėliavimo

- ▶ Darbinės aplinkos temperatūra nuo -17 iki +60 °C / nuo 1 iki 140 °F.
- ▶ Laikymo temperatūra nuo -20 iki +40 °C / nuo -4 iki 104 °F.
- ▶ Akumuliatorių nelaikyti ant kroviklio. Akumuliatorių visada nuimkite nuo kroviklio po įkrovimo proceso.
- ▶ Akumuliatorių laikyti vėsioje ir sausoje vietoje. Laikymas vėsioje vietoje ilgina akumulatoriaus darbo trukmę. Jokiu būdu nelaikykite akumuliatorių saulės atokaitoje, ant šildymo prietaisų ar už lango stiklo.
- ▶ Akumulatorius draudžiama siųsti paštu. Jei norite siųsti nepažeistus akumulatorius, kreipkitės į pervedimų įmonę.
- ▶ Akumuliatorių niekada netransportuoti sumetus į krūvą su kitais daiktais. Transportuojamus akumulatorius būtina saugoti nuo stiprių smūgių ir vibracijos, taip pat izoliuoti nuo bet kokių elektrai laidžių medžiagų ir kitų akumuliatorių, kad jie nesiliestų su kitų akumuliatorių poliais ir nesukeltų trumpojo jungimo. **Laikykitės eksploatavimo vietoje galiojančių akumuliatorių transportavimo direktyvų.**

Techninė priežiūra ir utilizavimas

- ▶ Akumulatorius visada turi būti švarus, ant jo neturi būti alyvos ar tepalo. Stebėkite, kad ant akumulatoriaus nebūtų dulkių ir kitokių nešvarumų. Akumuliatorių valykite sausu, minkštu teptuku arba švaria, sausa šluoste.
- ▶ Nenaudokite akumulatoriaus, jeigu jo vėdinimo plyšiai yra užsikimšę. Vėdinimo plyšius atsargiai išvalykite sausu, minkštu šepetėliu.
- ▶ Saugokite, kad į vidų nepatektų pašalinių daiktų.
- ▶ Saugokite, kad į akumuliatorių neprasisiskverbtų drėgmė. Jeigu į akumuliatorių prasiskverbė drėgmė, elkitės su juo kaip su pažeistu akumulatoriumi ir izoliuokite nedegiamame konteinerieryje.
 - ▶ Žr. skyrių **Kaip elgtis su pažeistais akumulatoriais**.
- ▶ Dėl netinkamo utilizavimo į aplinką pasklidusios dujos ar ištekeję skysčiai gali kelti grėsmę sveikatai. Akumuliatorių pristatykite utilizuoti į savo **Hilti Store** arba kreipkitės į vietinę kompetentingą utilizavimo įmonę. **Laikykitės eksploatavimo vietoje galiojančių pažeistų akumuliatorių transportavimo direktyvų!**
- ▶ Akumuliatorių neišmeskite į buitines atliekas.
- ▶ Akumuliatorių utilizuokite taip, kad jie negalėtų patekti į vaikų rankas. Kad būtų išvengta trumpojo jungimo, jungtis uždenkite elektrai nelaidžia medžiaga.

Oryginalna instrukcija obsługi

Spis



1	Informacje na temat instrukcji obsługi	219
1.1	Do niniejszej instrukcji obsługi	219
1.2	Objaśnienie symboli	219
1.3	Symbolne zależne od produktu	220
2	Bezpieczeństwo	221
2.1	Ogólne wskazówki bezpieczeństwa	221
2.2	Prawidłowe obchodzenie się z prostownikami	221
2.3	Prawidłowe obchodzenie się z akumulatorami	221



3	Opis	222
3.1	Ogólna budowa urządzenia 1	222
3.2	Użytkowanie zgodne z przeznaczeniem	222
3.3	Wskaźnik stanu prostownika	223
3.4	Wskazania akumulatora litowo-jonowego podczas ładowania	223
3.5	Wskazania dotyczące stanu akumulatora litowo-jonowego	224
3.6	Zakres dostawy	224
4	Dane techniczne	224
4.1	Informacje o produkcji	224
5	Stosowanie przedłużaczy	225
6	Obsługa	225
6.1	Włączanie prostownika i ładowanie akumulatora	225
7	Konserwacja i utrzymanie urządzenia we właściwym stanie technicznym	226
7.1	Wymiana przewodu zasilającego 2	226
8	Transport i przechowywanie	227
9	Pomoc w przypadku awarii	227
10	Utylizacja	228
11	Gwarancja producenta na urządzenia	228
12	Wskazówka FCC (w USA) / wskazówka IC (w Kanadzie)	228
13	Dalsze informacje	229
14	Hilti Akumulatory litowo-jonowe	232

1 Informacje na temat instrukcji obsługi

1.1 Do niniejszej instrukcji obsługi

- **Ostrzeżenie!** Przed użyciem produktu należy upewnić się, że użytkownik przeczytał i zrozumiał instrukcję obsługi dołączonej do produktu, w tym instrukcje, wskazówki dotyczące bezpieczeństwa oraz ostrzeżenia, rysunki i specyfikacje. W szczególności użytkownik powinien zapoznać się ze wszystkimi instrukcjami, wskazówkami bezpieczeństwa i ostrzeżeniami, rysunkami, specyfikacjami, komponentami i funkcjami. W przypadku niezastosowania się do tego zalecenia może dojść do porażenia prądem elektrycznym, pożaru, ciężkich obrażeń lub śmierci. Należy zachować instrukcję obsługi wraz ze wszystkimi wytycznymi, wskazówkami bezpieczeństwa i ostrzeżeniami do późniejszego wykorzystania.
- Produkty  przeznaczone są do użytku profesjonalnego i mogą być eksploatowane, konserwowane i utrzymywane we właściwym stanie technicznym wyłącznie przez autoryzowany, przeszkolony personel. Personel ten musi być przede wszystkim poinformowany o możliwych zagrożeniach. Produkt i jego wyposażenie mogą stanowić zagrożenie w przypadku użycia przez niewykwalifikowany personel w sposób niewłaściwy lub niezgodny z przeznaczeniem.
- Dołączona instrukcja obsługi jest zgodna z aktualnym stanem wiedzy technicznej w momencie oddania do druku. Aktualną wersję można znaleźć online na stronie produktu Hilti. W tym celu należy kliknąć link lub kod QR w niniejszej instrukcji obsługi, oznaczony symbolem .
- Instrukcja obsługi musi być zawsze dostępna przy produkcji. Produkt przekazywać innym użytkownikom wyłącznie z niniejszą instrukcją obsługi.

1.2 objaśnienie symboli

1.2.1 Ostrzeżenia

Wskazówki ostrzegawcze ostrzegają przed niebezpieczeństwem w obchodzeniu się z produktem. Zastosowano następujące hasła ostrzegawcze:

ZAGROŻENIE

ZAGROŻENIE !

- ▶ Wskazuje na bezpośrednie zagrożenie, które może prowadzić do ciężkich obrażeń ciała lub śmierci.



⚠ OSTRZEŻENIE

OSTRZEŻENIE !

- ▶ Wskazuje na ewentualne zagrożenie, które może prowadzić do ciężkich obrażeń ciała lub śmierci.

⚠ OSTROŻNIE

OSTROŻNIE !

- ▶ Wskazuje na potencjalnie niebezpieczną sytuację, która może prowadzić do obrażeń ciała lub szkód materialnych.

1.2.2 Symbole w instrukcji obsługi

W niniejszej instrukcji obsługi zastosowano następujące symbole:

	Przestrzegać instrukcji obsługi
	Wskazówki dotyczące użytkowania i inne przydatne informacje
	Querverweis, auf das Symbol folgt die Seitenzahl
	Obchodzenie się z surowcami wtórnymi
	Nie wyrzucać elektronarzędzi ani akumulatorów do odpadów komunalnych
	Akumulator Li-Ion Hilti

1.2.3 Symbole na rysunkach

Na rysunkach zastosowano następujące symbole:

	Te liczby odnoszą się do rysunków zamieszczonych na początku niniejszej instrukcji obsługi.
3	Numeracja na rysunkach wskazuje na istotne etapy pracy lub na ważne dla etapów pracy elementy. Te etapy pracy lub elementy są w tekście wyszczególnione odpowiednimi numerami, np. (3).
	Numery pozycji zastosowane na rysunku Budowa urządzenia odnoszą się do numerów legendy w rozdziale Ogólna budowa urządzenia .
	Na ten symbol użytkownik powinien zwrócić szczególną uwagę podczas obsługi produktu.

1.3 Symbole zależne od produktu

1.3.1 Symbole ogólne

Symbole, które stosuje się w połączeniu z produktem.

	Produkt obsługuje technologię NFC, która jest kompatybilna z platformami iOS i Android.
	Podwójna izolacja
	Do użytku tylko we wnętrzach pomieszczeń
	Prąd stały
	Prąd zmienny
	Jeśli występuje na produkcie, produkt jest certyfikowany przez jednostkę certyfikacji na rynek amerykański i kanadyjski według obowiązujących norm.



2 Bezpieczeństwo

2.1 Ogólne wskazówki bezpieczeństwa

⚠ OSTRZEŻENIE Należy przeczytać wszystkie wskazówki dotyczące bezpieczeństwa, zalecenia, jak również zapoznać się z ilustracjami i danymi technicznymi dołączonymi do elektronarzędzia. Nieprzestrzeganie poniższych zaleceń oraz instrukcji może prowadzić do porażenia prądem, pożaru i/lub ciężkich obrażeń ciała.

Wszystkie wskazówki dotyczące bezpieczeństwa oraz instrukcje należy zachować na przyszłość.

- ▶ Osoby (włącznie z dziećmi) o ograniczonych zdolnościach fizycznych, czuciowych lub umysłowych lub osoby bez doświadczenia i wiedzy nie mogą używać tego produktu.
- ▶ Nie pozwalają dzieciom na zabawę urządzeniem.

2.2 Prawidłowe obchodzenie się z prostownikami

- ▶ Za pomocą ładowarki ładować wyłącznie dopuszczone akumulatory litowo-jonowe **Hilti**, co pozwoli uniknąć obrażeń.
- ▶ Miejsce ustawienia prostownika powinno być czyste, chłodne, suche i wolne od mrozu.
- ▶ Należy zadbać o to, aby produkt chroniony był przed deszczem i wilgocią. Wniknięcie wody do produktu powoduje zwiększenie ryzyka porażenia prądem.
- ▶ Podczas procesu ładowania prostownik musi swobodnie odprowadzać ciepło, dlatego szczeliny wentylacyjne nie mogą być zatkane. Nie łaďować akumulatora w zamkniętym pojemniku.
- ▶ Urządzenie należy starannie konserwować. Upewnić się, czy części nie są popękane lub uszkodzone w stopniu powodującym nieprawidłowe działanie produktu. Jeśli części są popękane lub uszkodzone, produkt należy oddać do naprawy przed dalszym użytkowaniem.
- ▶ Prostowników z odpowiednimi akumulatorami należy używać zgodnie z tymi wskazówkami oraz w sposób przewidziany dla danego typu urządzenia. Używanie prostowników do innych prac, niż przewidziane, może prowadzić do niebezpiecznych sytuacji.
- ▶ Akumulatory należy ładować tylko za pomocą prostowników zalecanych przez producenta. Jeśli prostownik, przeznaczony do ładowania określonego typu akumulatorów, zostanie zastosowany do ładowania innych akumulatorów, może dojść do pożaru.
- ▶ Nieużywany akumulator lub prostownik należy przechowywać z daleka od spinaczy, monet, kluczy, gwóźdźi, śrub oraz innych drobnych przedmiotów metalowych, które mogłyby spowodować zmostkowanie styków akumulatora lub prostownika. Zwarcie pomiędzy stykami akumulatora lub prostownika może prowadzić do poparzeń oraz pożaru.
- ▶ Nie należy pozostawiać akumulatorów podłączonych do prostownika przez dłuższy czas. Sprawdzoną i zalecaną praktyką jest odłączanie prostowników od zasilania po zakończeniu ładowania i wyjmowanie akumulatorów z prostownika, zwłaszcza na czas przechowywania i transportu.

2.3 Prawidłowe obchodzenie się z akumulatorami

- ▶ **Przestrzegać poniższych wskazówek bezpiecznego używania akumulatorów litowo-jonowych.** Nieprzestrzeganie ich może spowodować podrażnienia skóry, poważne uszkodzenia korozyjne, poparzenia chemiczne, pożar i / lub eksplozję.
- ▶ Akumulatorów używać wyłącznie, gdy są w dobrym stanie technicznym.
- ▶ Z akumulatorami należy obchodzić się ostrożnie, aby uniknąć uszkodzeń lub wycieku szkodliwego dla zdrowia elektrolitu!
- ▶ W żadnym wypadku nie wolno modyfikować akumulatorów!
- ▶ Akumulatorów nie wolno rozkładać na pojedyncze elementy, zgniatać, podgrzewać do temperatury powyżej 80°C (176°F) ani palić.
- ▶ Nie używać akumulatorów, które były narażone na uderzenie lub uległy uszkodzeniu w inny sposób. Regularnie sprawdzać akumulatory pod kątem oznak uszkodzenia.
- ▶ Nigdy nie używać akumulatorów z odzysku bądź naprawianych.
- ▶ Nigdy nie używać akumulatora lub elektronarzędzia zasilanego akumulatorem jako młotka.
- ▶ Nigdy nie narażać akumulatora na bezpośrednie działanie promieni słonecznych, wysokiej temperatury, iskier czy otwartych płomieni. Może to prowadzić do eksplozji.
- ▶ Nie dotykać biegunów akumulatorów palcami, narzędziami, biżuterią ani innymi metalowymi przedmiotami. Może to spowodować uszkodzenie akumulatora oraz szkody materialne i obrażenia ciała.
- ▶ Akumulatory chronić przed deszczem, wilgocią i cieczami. Wnikająca wilgoć może spowodować zwarcia, porażenia prądem, poparzenia, pożary lub eksplozję.



- ▶ Należy korzystać wyłącznie z ładowarek i elektronarzędzi przeznaczonych dla danego typu akumulatora. Przestrzegać przy tym informacji zawartych we właściwych instrukcjach obsługi.
- ▶ Nie używać ani przechowywać akumulatorów w środowisku zagrożonym wybuchem.
- ▶ Jeżeli wysoka temperatura akumulatora uniemożliwia jego dotknięcie, akumulator może być uszkodzony. Umieścić akumulator w widocznym, niepalnym miejscu w odpowiedniej odległości od łatwopalnych materiałów. Pozostawić akumulator do ostygnięcia. Jeśli akumulator po jednej godzinie nadal jest zbyt gorący, aby dało się go dotknąć, oznacza to, że jest uszkodzony. Należy zwrócić się do serwisu **Hilti** lub zapoznać się z dokumentem „Wskazówki dotyczące bezpieczeństwa i użytkowania akumulatorów litowo-jonowych **Hilti**”.

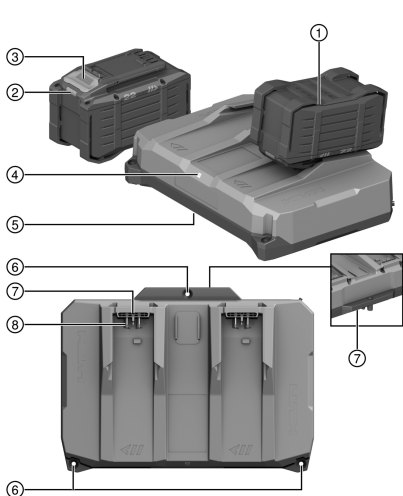


Należy przestrzegać specjalnych wytycznych dotyczących transportu, przechowywania i użytkowania akumulatorów litowo-jonowych.

Należy zapoznać się z instrukcjami dotyczącymi bezpieczeństwa i użytkowania akumulatorów litowo-jonowych **Hilti**, które można znaleźć po zeskanowaniu kodu QR znajdującego się na końcu niniejszej instrukcji.

3 Opis

3.1 Ogólna budowa urządzenia



- ① Akumulator
- ② Wskaźnik poziomy naładowania akumulatora
- ③ Przycisk odblokowujący akumulator
- ④ Wskaźnik stanu prostownika
- ⑤ Wylot powietrza
- ⑥ Otwory do montażu na ścianie
- ⑦ Wlot powietrza
- ⑧ Złącze akumulatora

3.2 Użytkowanie zgodne z przeznaczeniem

Opisywany produkt to przenośny prostownik do maks. 2 akumulatorów litowo-jonowych **Hilti** Nuron o napięciu znamionowym 21,6 V. W zależności od wersji dla danego kraju, można podłączyć go do gniazda wtykowych prądu przemiennego o napięciu od 100 V do 127 V lub od 220 V do 240.

Prostownik może zostać ustawiony na płaskiej powierzchni lub zamontowany na ścianie.

Prostownik zawiera moduł danych, który jest przeznaczony do zbierania i przesyłania informacji o prostowniku, akumulatorze i narzędziach za pośrednictwem sieci telefonii komórkowej. Informacje te mogą służyć do udostępniania funkcji oprogramowania oraz rozszerzonych usług **Hilti**.



Gromadzenie i przesyłanie informacji o ładowarkach, akumulatorach i narzędziach jest domyślnie aktywowane. Jeśli użytkownik chce wyłączyć funkcję gromadzenia i przesyłania danych, powinien skontaktować się z serwisem **Hilti**.

- Akumulatory litowo-jonowe **Hilti** dopuszczone do użytku z tym produktem zawarte są na tej liście.
- Nie wszystkie akumulatory są dostępne na wszystkich rynkach.



3.3 Wskaźnik stanu prostownika

Stan	Znaczenie
Nie świeci się dioda LED.	⊖ Prostownik nie jest gotowy do pracy.
Dioda LED świeci się na zielono.	⊖ / Prostownik jest gotowy do pracy lub akumulator(y) są w pełni naładowane.
Dioda LED miga powoli na zielono.	⚡ 1 lub 2 akumulatory są ładowane z normalną mocą ładowania.
Dioda LED miga szybko na zielono.	⚡ 1 akumulator jest ładowany w trybie „Boost Mode”.*
Dioda LED świeci na niebiesko.	Ⓜ Transmisja danych aktywna, proces ładowania jest kontynuowany.
Dioda LED miga na niebiesko-biało.	Ⓜ Oprogramowanie sprzętowe jest aktualizowane, proces ładowania jest kontynuowany.
Dioda LED miga na żółto.	⚠ W prostowniku wystąpił błąd. Wyjąć akumulatory, odłączyć prostownik od zasilania i ponownie go podłączyć. Jeśli problem występuje w dalszym ciągu, należy zwrócić się do serwisu Hilti .
Dioda LED miga na czerwono.	🔒 Prostownik jest zablokowany i nie można go więcej używać. Prosimy zwrócić do serwisu Hilti .

* „Boost Mode” umożliwia szybsze ładowanie poprzez zwiększenie mocy ładowania. „Boost Mode” jest aktywowany automatycznie, jeśli tylko jeden akumulator jest podłączony do jednego z dwóch gniazd, akumulator jest kompatybilny z „Boost Mode”, a poziom naładowania akumulatora wynosi od 0% do 80%. Aby uzyskać więcej informacji, skontaktuj się z doradcą handlowym **Hilti** lub odwiedź stronę: www.hilti.group

3.4 Wskazania akumulatora litowo-jonowego podczas ładowania

Jeśli akumulator litowo-jonowy **Hilti** Nuron jest podłączony do prostownika **Hilti**, wskaźnik stanu akumulatora pokazuje stan naładowania oraz ewentualne komunikaty o błędzie.

Stan	Znaczenie
Jedna (1) dioda LED powoli miga na zielono	Trwa ładowanie akumulatora, poziom naładowania: ≤ 20 %
Jedna (1) dioda LED świeci na zielono, jedna (1) dioda LED powoli miga na zielono	Trwa ładowanie akumulatora, poziom naładowania: 21 % do 40 %
Dwie (2) diody LED świecą się na zielono, jedna (1) dioda LED miga wolno na zielono	Trwa ładowanie akumulatora, poziom naładowania: 41 % do 60 %
Trzy (3) diody LED świecą się na zielono, jedna (1) dioda LED miga wolno na zielono	Trwa ładowanie akumulatora, poziom naładowania: 61 % do 80 %
Cztery (4) diody LED świecą się na zielono	Trwa ładowanie akumulatora, poziom naładowania: ≥ 80 %
Żadna dioda nie świeci	Akumulator jest całkowicie naładowany, proces ładowania został zakończony.
Jedna (1) dioda LED szybko miga na żółto, następnie jedna lub kilka diod LED świeci się na zielono	Ładowanie jest przerwane. Prawdopodobnie temperatura akumulatora jest poza dozwolony zakresem. Ładowanie będzie kontynuowane automatycznie, gdy z powrotem spełnione będą wymagane parametry. W razie potrzeby należy przywrócić zalecaną temperaturę ładowania akumulatora.
Jedna (1) dioda LED szybko miga na czerwono	Akumulator litowo-jonowy jest zablokowany i nie może być dalej wykorzystywany. Prosimy zwrócić do serwisu Hilti .



3.5 Wskazania dotyczące stanu akumulatora litowo-jonowego

Hilti zaleca kontrolę stanu akumulatora litowo-jonowego przed każdym ładowaniem.

Aby sprawdzić stan akumulatora, należy nacisnąć i przytrzymać przycisk odblokowujący przez ponad trzy sekundy. System nie wykrywa potencjalnego nieprawidłowego działania akumulatora spowodowanego niewłaściwym użytkowaniem, takim jak upuszczenie, przebiecie, zewnętrzne uszkodzenie termiczne itp.

Stan	Znaczenie
Wszystkie diody świecą w formie światła rucho- mego, a następnie jedna (1) dioda świeci ciągle w kolorze zielonym.	Akumulator nadaje się do dalszego użytkowania.
Wszystkie diody świecą w formie światła rucho- mego, a następnie jedna (1) dioda miga szybko na żółto.	Nie można zakończyć weryfikacji stanu akumula- tora. Powtórzyc czynność lub skontaktować się z serwisem Hilti .
Wszystkie diody świecą w formie światła rucho- mego, a następnie jedna (1) dioda świeci ciągle w kolorze czerwonym.	Jeśli podłączony produkt może być nadal używany, poziom naładowania akumulatora wynosi mniej niż 50%. Jeśli podłączony produkt nie może być dłużej uży- wany, poziom naładowania akumulatora jest zbyt niski i należy go wymienić. Prosimy zwrócić do ser- wisu Hilti .

3.6 Zakres dostawy

Prostownik, instrukcja obsługi.

Inne produkty systemowe zatwierdzone dla produktu można znaleźć w **Hilti Store** lub na stronie: www.hilti.group

4 Dane techniczne

4.1 Informacje o produkcie

		C 8DC-22
Generacja produktu		01
Ciężar		2,4 kg (5,3 lb)
Znamionowe napięcie wyjściowe		10,8 V ... 21,6 V
Maksymalna moc wyjściowa		900 W
Częstotliwość		699 MHz ... 2 170 MHz
Maksymalna emitowana moc nadaw- cza	GPRS (nie dotyczy Korei Połu- dniowej)	33 dBm
	EGPRS (nie dotyczy Korei Połu- dniowej)	27 dBm
	LTE	23 dBm
Temperatura przechowywania		-20 °C ... 70 °C (-4 °F ... 158 °F)
Temperatura otoczenia podczas eksploatacji		-17 °C ... 60 °C (1 °F ... 140 °F)



5 Stosowanie przedłużaczy

International			Information on the rating plate >>							
			2,5 A	5,0 A	6,0 A	8,0 A	10,0 A	12,0 A	14,0 A	16,0 A
Voltage	mm ²									
230V	1,5		175 m	90 m	75 m	55 m	45 m	35 m	30 m	25 m
110V	1,5		90 m	45 m	40 m	30 m	20 m	15 m	15 m	10 m
230V	2,5		290 m	145 m	120 m	90 m	75 m	60 m	50 m	40 m
110V	2,5		145 m	75 m	60 m	45 m	35 m	30 m	25 m	20 m
230V	4		460 m	230 m	190 m	145 m	115 m	95 m	80 m	70 m
110V	4		230 m	115 m	95 m	75 m	60 m	45 m	40 m	35 m

USA			Information on the rating plate >>							
			2,5 A	5,0 A	7,5 A	10,0 A	12,5 A	15,0 A	17,5 A	20,0 A
voltage										
120V	AWG 16		280 ft	140 ft	95 ft	70 ft	55 ft	--	--	--
120V	AWG 14		440 ft	220 ft	150 ft	110 ft	90 ft	70 ft	--	--
120V	AWG 12		700 ft	350 ft	235 ft	175 ft	140 ft	110 ft	100 ft	85 ft
120V	AWG 10		1070 ft	535 ft	360 ft	270 ft	215 ft	180 ft	150 ft	130 ft

Japan			銘板に関する情報>>							
			2,5 A	5,0 A	7,5 A	9,0 A	10,0 A	12,0 A	13,5 A	15,0 A
電圧	mm ²									
100V	2		115 m	60 m	40 m	35 m	30 m	25 m	20 m	15 m
100V	3,5		200 m	100 m	70 m	60 m	50 m	40 m	35 m	30 m

OSTRZEŻENIE

Zagrożenie w wyniku uszkodzonych przewodów elektrycznych! Jeśli podczas pracy uszkodzony zostanie przewód zasilający lub przedłużacz, nie wolno ich dotykać. Wyciągnąć wtyczkę sieciową z gniazda.

- ▶ Regularnie kontrolować przewód zasilania urządzenia i – w razie stwierdzenia jego uszkodzenia – oddać do naprawy wykwalifikowanemu fachowcowi.
- Stosować wyłącznie przedłużacze przeznaczone dla danego zakresu roboczego o wystarczającym przekroju żył. W przeciwnym razie może dojść do spadku mocy urządzenia i przegrzania przewodu.
- Regularnie sprawdzać, czy przedłużacz nie jest uszkodzony.
- Wymieniać uszkodzone przewody przedłużające.
- W przypadku korzystania z przedłużacza na zewnątrz, przedłużacz musi być atestowany do użytku na zewnątrz i odpowiednio oznakowany.

6 Obsługa

OSTRZEŻENIE

Zagrożenie w wyniku uszkodzonych przewodów elektrycznych! Jeśli przewód zasilający lub przedłużacz ulegną uszkodzeniu podczas pracy, należy niezwłocznie odłączyć urządzenie i przewód od sieci. Nie należy dotykać uszkodzonej części!

- ▶ Należy regularnie kontrolować wszystkie przyłącza. Należy wymieniać uszkodzone przedłużacze. Uszkodzone przewody zasilające powinien wymieniać tylko wykwalifikowany specjalista.

Zasadniczo zaleca się stosowanie wyłącznika różnicowo-prądowego (RCD) o maksymalnym prądzie wyzoleniowym 30 mA.

6.1 Włączanie prostownika i ładowanie akumulatora

OSTRZEŻENIE

Niebezpieczeństwo eksplozji w przypadku ładowania niezaprobowanych akumulatorów. Skutkiem mogą być obrażenia cieleśne i uszkodzenia prostownika.

- ▶ Nie wolno ładować baterii nieprzeznaczonych do ponownego ładowania.
- ▶ Tego prostownika używać tylko do ładowania akumulatorów zaaprobowanych przez **Hilti**.



⚠ OSTROŻNIE

Zwarcie ze względu na obecność wilgoci Skutkiem będą uszkodzenia produktu.

- ▶ Używać produktu wyłącznie w zamkniętych pomieszczeniach.
- ▶ Należy zadbać o to, aby produkt chroniony był przed wilgocią.

1. Włożyć wtyczkę sieciową do gniazda.
 - ▶ Dioda LED świeci się na zielono.
2. Włożyć akumulator w gniazdo akumulatora.
 - ▶ Trwa ładowanie akumulatora.



Jeśli podłączone zostaną 2 akumulatory, oba będą ładowane jednocześnie. Jeśli podłączony zostanie tylko jeden akumulator, czas ładowania zostanie skrócony, jeśli akumulator jest kompatybilny z „Boost Mode” (patrz rozdział **Wskazanie stanu roboczego prostownika** 223).

3. Po naładowaniu akumulatora wyjąć go z prostownika.

7 Konserwacja i utrzymanie urządzenia we właściwym stanie technicznym

⚠ OSTRZEŻENIE

Zagrożenie porażeniem elektrycznym! Przeprowadzanie konserwacji i prac związanych z utrzymaniem urządzenia z włożoną do gniazda wtyczką mogą prowadzić do ciężkich obrażeń i poparzenia.

- ▶ Przed przystąpieniem do wszelkich czynności konserwacyjnych urządzenia należy zawsze wyciągnąć wtyczkę z gniazda!

Konserwacja

- Ostrożnie usunąć przywierające zanieczyszczenia.
- Ostrożnie wyczyścić szczeliny wentylacyjne suchą, miękką szczotką, jeżeli są.
- Obudowę czyścić tylko lekko zwilżoną ściereczką.

Utrzymanie urządzenia we właściwym stanie technicznym

⚠ OSTRZEŻENIE

Niebezpieczeństwo porażenia prądem! Niefachowe wykonywanie napraw podzespołów elektrycznych może prowadzić do ciężkich obrażeń ciała i oparzeń.

- ▶ Naprawy elementów elektrycznych mogą być wykonywane wyłącznie przez wykwalifikowanych elektryków.
- Regularnie kontrolować wszystkie widoczne elementy pod względem uszkodzeń a elementy obsługi pod względem prawidłowego działania.
- W razie uszkodzeń i/lub zakłóceń w funkcjonowaniu, nie używać produktu. Niezwłocznie oddać produkt do naprawy w serwisie **Hilti**.
- Po zakończeniu prac konserwacyjnych założyć wszystkie mechanizmy zabezpieczające i skontrolować ich prawidłowe działanie.



W celu bezpiecznej pracy stosować wyłącznie oryginalne części zamienne, materiały eksploatacyjne i wyposażenie. Dopuszczalne przez **Hilti** części zamienne, materiały eksploatacyjne i wyposażenie produktu są dostępne w lokalnym centrum **Hilti Store** oraz na: www.hilti.group

7.1 Wymiana przewodu zasilającego

⚠ ZAGROŻENIE

Niebezpieczeństwo obrażeń ciała! Zagrożenie porażeniem prądem.

- ▶ Urządzenie może być naprawiane i konserwowane wyłącznie przez autoryzowany i przeszkolony personel! Personel ten musi być przede wszystkim poinformowany o możliwych zagrożeniach.

Jeśli kabel sieciowy jest uszkodzony, należy go wymienić.



Przestrzegać krajowych przepisów dotyczących bezpieczeństwa urządzeń elektrycznych.



1. Wyciągnąć wtyczkę sieciową prostownika z gniazda.
2. Wyciągnąć gumowaną nóżkę (1) z pokrywy i wyjąć znajdującą się pod nią śrubę mocującą.

Material

Śrubokręt Torx® T20

3. Otworzyć pokrywę.
4. Wykonać zdjęcie lub rysunek, aby zapamiętać sposób prowadzenia kabla sieciowego.
5. Wcisnąć ostrożnie jeden z zacisków używając śrubokręta płaskiego, aby odłączyć przewód. Wyjąć przewód z zacisku. Powtórzyć czynność dla drugiego przewodu a następnie usunąć uszkodzony kabel sieciowy.
6. Zamontować nowy kabel sieciowy. Wcisnąć jeden zacisk używając śrubokręta płaskiego i wsunąć przewód w zacisk. Puścić zacisk i sprawdzić bezpieczne zamocowanie przewodu. Powtórzyć czynność dla drugiego przewodu.

Material

Przewód sieciowy C 8D-22/C 8DC-22
2473451 (US, 115 V)
2289910 (GB, 220-240 V)
2473520 (GB, 110 V)
2289912 (EU, KR, RU, 220-240 V)
2289913 (BR, 220-240 V)
2476089 (IN, 220-240 V)
2473444 (JP, TW, 100-120 V)
2289915 (AUS 220-240 V)
2289917 (ARG, 220-240 V)
2300625 (CH, 220-240 V)



Wybrać kabel sieciowy odpowiedni do danego prostownika z tabeli lub zwrócić się do serwisu **Hilti**.

7. Włożyć kabel sieciowy w dławik kablowy w taki sposób, w jaki ułożony był przed wymianą. Użyć wcześniej wykonanego zdjęcia lub rysunku jako pomocy.
8. Zamknąć pokrywę i wkręcić ponownie śrubę mocującą.
9. Włożyć gumowaną nóżkę (1) z powrotem w pokrywę.
10. Włożyć wtyczkę sieciową do gniazda i sprawdzić, czy prostownik działa prawidłowo.
 - ▶ Dioda LED świeci się: Prostownik działa prawidłowo.
 - ▶ Dioda LED nie świeci się: Prostownik nie działa prawidłowo.
 - ▶ Skontaktować się z serwisem **Hilti**.

8 Transport i przechowywanie

Transport

- ▶ Uważać na bezpieczne trzymanie podczas transportu.
- ▶ Po każdym przenoszeniu należy skontrolować wszystkie widoczne elementy pod kątem uszkodzeń, a elementy obsługi pod względem prawidłowego działania.

Przechowywanie

- ▶ Na czas przechowywania należy zawsze odłączyć kabel sieciowy prostownika od źródła zasilania.
- ▶ Przechowywać produkt w suchym miejscu, niedostępnym dla dzieci oraz innych niepowołanych osób.
- ▶ Po każdym przechowywaniu należy skontrolować wszystkie widoczne elementy pod kątem uszkodzeń, a elementy obsługi pod względem prawidłowego działania.

9 Pomoc w przypadku awarii

W przypadku jakichkolwiek błędów zwracać uwagę na wskazanie stanu naładowania akumulatora i stanu prostownika. Patrz rozdział **Wskazania akumulatora litowo-jonowego** 223 i **Wskazania stanu roboczego prostownika** 223.

W przypadku awarii, które nie zostały uwzględnione w tej tabeli lub których użytkownik nie jest w stanie sam usunąć, należy skontaktować się z serwisem **Hilti**.



Awaria	Możliwa przyczyna	Rozwiązanie
Nie świeci się dioda LED.	Niepodłączona wtyczka sieciowa.	▶ Włożyć wtyczkę sieciową do gniazda.
	Awaria produktu.	▶ Odłączyć i ponownie podłączyć produkt. Jeśli dioda LED nadal się nie świeci, należy zwrócić się do serwisu Hilti .
	Kabel sieciowy uszkodzony.	▶ Wymienić kabel sieciowy. 226
	Prostownik uszkodzony.	▶ Oddać produkt do naprawy w serwisie Hilti .

10 Utylizacja

Urządzenia **Hilti** wykonane zostały w znacznej mierze z materiałów nadających się do powtórnego wykorzystania. Warunkiem recyklingu jest prawidłowa segregacja materiałów. W wielu krajach firma **Hilti** przyjmuje zużyte urządzenia w celu ponownego wykorzystania. Pytać należy w punkcie serwisowym **Hilti** lub doradcy handlowego.



- ▶ Nie wyrzucać elektronarzędzi, urządzeń elektronicznych i akumulatorów wraz z odpadami komunalnymi!

11 Gwarancja producenta na urządzenia

- ▶ W razie pytań dotyczących warunków gwarancji należy skontaktować się z lokalnym przedstawicielem **Hilti**.

12 Wskazówka FCC (w USA) / wskazówka IC (w Kanadzie)



Podczas testów narzędzie zachowało wartości graniczne, określone w rozdziale 15 przepisów FCC dla cyfrowych urządzeń klasy B. Wartości graniczne przewidują dla instalacji w obszarach mieszkalnych wystarczającą ochronę przed promieniowaniem zakłócającym. Urządzenia tego typu wytwarzają i wykorzystują wysokie częstotliwości oraz mogą je emitować. Nieprzestrzeganie odnośnych wskazań podczas instalacji oraz eksploatacji może spowodować zakłócenia odbioru fal radiowych.

W przypadku niektórych instalacji nie można jednak wykluczyć wystąpienia zakłóceń. Jeśli urządzenie powoduje zakłócenia odbioru fal radiowych lub telewizyjnych, co można stwierdzić wyłączając i ponownie włączając urządzenie, użytkownik powinien usunąć zakłócenia wykonując następujące czynności:

- Na nowo ustawić lub przestawić antenę odbiorczą.
- Zwiększyć odstęp pomiędzy urządzeniem a odbiornikiem.
- Podłączyć urządzenie do gniazda innego obwodu prądu, niż ten, do którego podłączono odbiornik.
- Zwrócić się o pomoc do sprzedawcy lub doświadczonego technika RTV.

To urządzenie jest zgodne z odpowiednimi wartościami granicznymi ekspozycji na promieniowanie. Urządzenie powinno być instalowane i obsługiwane w odległości co najmniej 20 cm między nadajnikiem a ciałem użytkownika.

Warunki: USA

Urządzenie to spełnia wymagania wynikające z paragrafu 15 przepisów FCC.

Aby uruchomić urządzenie, spełnione muszą być dwa poniższe warunki:


- Urządzenie nie może powodować żadnych zakłóceń.
- Urządzenie musi rejestrować wszelkie zakłócenia, w tym zakłócenia powodujące niepożądane działanie.



To urządzenie zawiera wyłączone z licencji nadajniki/odbiorniki, które są zgodne z wyłączonymi z licencji RSS Kanadyjskiej Agencji Innowacji, Nauki i Rozwoju Gospodarczego. Urządzenie jest urządzeniem klasy B CAN ICES (B) / NMB (B).

Aby uruchomić urządzenie, spełnione muszą być dwa poniższe warunki:

- Urządzenie nie może powodować żadnych zakłóceń.
- Urządzenie musi rejestrować wszelkie zakłócenia, w tym zakłócenia powodujące niepożądane działanie urządzenia.

 Zmiany lub modyfikacje, których dokonywanie nie jest wyraźnie dozwolone przez firmę **Hilti**, mogą spowodować ograniczenie praw użytkownika do dalszej eksploatacji urządzenia.

Do niniejszego urządzenia ma zastosowanie FCC Suppliers Declaration of Conformity procedure.

Podmiotem odpowiedzialnym jest:

Hilti, Inc.

7250 Dallas Parkway, Suite 1000

US-Plano, TX 75024

www.hilti.com

13 Dalsze informacje

Wyposażenie, urządzenia systemowe i dodatkowe informacje na temat produktu można znaleźć → **tutaj**.



Dyrektywa RoHS (dyrektywa w sprawie ograniczenia stosowania substancji niebezpiecznych)

根据 SJ/T 11364-2014 的有害物质材料披露

Hazardous substances material disclosure according to SJ/T 11364-2014

Product type: battery charger

Products: C 8D-22, C 8DC-22

零件名称 Part name	有害物质 Hazardous substances									
	铅	汞	镉	六价铬	多溴联苯	多溴二苯醚	邻苯二甲酸二(2-乙基己基)酯	邻苯二甲酸丁苯酯	邻苯二甲酸丁酯	邻苯二甲酸二异丁酯
	Lead (Pb)	Mercury (Hg)	Cadmium (Cd)	Hexavalent Chromium (Cr(VI))	Poly-brominated biphenyls (PBB)	Poly-brominated biphenyl-ethers (PBDE)	Bis (2-ethyl-hexyl) phthalate (DEHP)	Butyl benzyl phthalate (BBP)	Dibutyl phthalate (DBP)	Diisobutyl phthalate (DIBP)
电池充电器 C 8DC-22 电子板 Battery charger C 8DC-22 electronics	X	o	o	o	o	o	o	o	o	o
电池充电器 C 8DC-22 电子板 PCB Battery charger C 8DC-22 electronics PCB	X	o	o	o	o	o	o	o	o	o
橡胶底座 Rubber foot	o	o	o	o	o	o	o	o	o	o
电池充电器 C 8DC-22 空气导流装置 Battery charger C 8DC-22 airguide	o	o	o	o	o	o	o	o	o	o
密封 C 8DC-22 Sealing C 8DC-22	o	o	o	o	o	o	o	o	o	o
风扇 Fan	o	o	o	o	o	o	o	o	o	o
螺钉 Screws	o	o	o	o	o	o	o	o	o	o
电源线 C 8DC-22 220-240 V Cable C 8DC-22 220-240 V	X	o	o	o	o	o	o	o	o	o
电池充电器 C 8DC-22 盖板 Battery charger C 8DC-22 lid	o	o	o	o	o	o	o	o	o	o
导线 Cables	o	o	o	o	o	o	o	o	o	o
以下表格均依据 SJ/T 11364 通则制定。 O: 表示该有害物质在该部件所有均质材料中的含量均在 GB/T 26572 标准规定的限量要求以下。 X: 表示该有害物质至少在该部件的某一均质材料中的含量超出 GB/T 26572 标准规定的限量要求。 (企业可基于其实际情况在包装箱内提供“X”标识的详细技术说明。)										
The following tables are prepared in accordance with the provision of SJ/T 11364.										

O: Indicates that said hazardous substances contained in all of the homogeneous materials for this part is below the limit requirement of GB/T 26572
 X: Indicates that said hazardous substances contained in at least one of the homogeneous materials used for this part is above the limit requirement of GB/T 26572.
 (Enterprises may further provide in this box technical explanation for marking "X" based on their actual circumstances.)

Ta tabela dotyczy rynku chińskiego.



Declaration of the Presence Condition of the Restricted Substances Marking

設備名稱： Equipment name:	電池充電器 Battery charger			型號 (型式)： Type designation:			C 8DC-22 01, C 8D-22 01			
單元 Unit	限用物質及其化學符號									
	Restricted substances and its chemical symbols									
	鉛	汞	鎘	六價鉻	多溴聯苯	多溴二苯醚	鄰苯二甲酸二(2-乙基己酯)	鄰苯二甲酸丁苯酯	鄰苯二甲酸丁酯	鄰苯二甲酸二異丁酯
Lead (Pb)	Mercury (Hg)	Cadmium (Cd)	Hexavalent Chromium (Cr(VI))	Poly-brominated biphenyls (PBB)	Poly-brominated biphenyl-ethers (PBDE)	Bis (2-ethyl-hexyl) phthalate (DEHP)	Butyl benzyl phthalate (BBP)	Dibutyl phthalate (DBP)	Diisobutyl phthalate (DIBP)	
電池充電器 C 8DC-22 電子 Battery charger C 8DC-22 electronics	-	0	0	0	0	0	0	0	0	0
電池充電器 C 8DC-22 電子 PCB Battery charger C 8DC-22 electronics PCB	-	0	0	0	0	0	0	0	0	0
膠層腳座 Rubber foot	0	0	0	0	0	0	0	0	0	0
電池充電器 C 8DC-22 空氣導向器 Battery charger C 8DC-22 airguide	0	0	0	0	0	0	0	0	0	0
密封 C 8DC-22 Sealing C 8DC-22	0	0	0	0	0	0	0	0	0	0
螺絲 Screws	0	0	0	0	0	0	0	0	0	0
風扇 Fan	0	0	0	0	0	0	0	0	0	0
電源線 C 8DC-22 220-240 V Cable C 8DC-22 220-240 V	-	0	0	0	0	0	0	0	0	0
電池充電器 C 8DC-22 護蓋 Battery charger C 8DC-22 lid	0	0	0	0	0	0	0	0	0	0
電線 Cables	0	0	0	0	0	0	0	0	0	0
備考 1. "超出 0.1 wt %" 及 "超出 0.01 wt %" 係指限用物質之百分比含量超出百分比含量基準值。 Note 1: "Exceeding 0.1wt.% and exceeding 0.01wt %" indicate that the percentage contain of the restricted substance exceeds the reference percentage value of presence condition. 備考 2. "0" 係指該項限用物質之百分比含量未超出百分比含量基準值。 Note 2: "0" - indicates that the percentage contain of the restricted substance does not exceeds the percentage of reference value of presence. 備考 3. "-" 係指該項限用物質為排除項目。										

Note 3: The "-" indicates that the restricted substance corresponds to the exemption.

Ta tabela dotyczy rynku tajwańskiego.

Pozwolenia obowiązujące w danym kraju

Ponizsze ustępy zawierają wymagania umożliwiające uzyskanie pozwoleń na poszczególnych rynkach.

Warunki: Korea Południowa

기자재의 명칭/모델명 :

전기충전기/C 8DC-22

인증받은 모듈: R-C-TCa-ME310G1-WW

수입업체(상호)명: 힐티코리아

A/S: 080-220-2000

제조사/제조국: Hilti Corporation / 슬로바키아



2464220

Incorpora produto homologado pela ANATEL sob número 08566-20-02618

Este equipamento não tem direito à proteção contra interferência prejudicial e não pode causar interferência em sistemas devidamente autorizados. Para maiores informações, consulte o site da ANATEL – <https://www.gov.br/anatel/pt-br>



เครื่องโทรคมนาคมและอุปกรณ์นี้ มีความสอดคล้อง ตาม มาตรฐานหรือข้อกำหนดทางเทคนิคของ กสทช. เครื่อง วิทยุคมนาคมนี้มีระดับการแผ่คลื่นแม่เหล็กไฟฟ้า สอดคล้อง ตามมาตรฐานความปลอดภัยต่อสุขภาพของ มนุษย์จาก การใช้เครื่องวิทยุคมนาคมที่คณะกรรมการ กิจการโทร คมนาคมแห่งชาติประกาศกำหนด.

減少電磁波影響，請妥適使用

電波功率密度 MPE 標準值：tbd mW/cm²，送測產品實測值：tbd mW/cm²，建議使用時設備天線至少距離人體 20 公分。

La operación de este equipo está sujeta a las siguientes dos condiciones: (1) es posible que este equipo o dispositivo no cause interferencia perjudicial y (2) este equipo o dispositivo debe aceptar cualquier interferencia, incluyendo la que pueda causar su operación no deseada.

Este dispositivo no cuenta con Radio FM.

Este dispositivo no soporta VoLTE.

La localización del IMEI del equipo se muestra en la etiqueta del C 8DC-22 (01).

14 Hilti Akumulatory litowo-jonowe

Uwagi dotyczące bezpieczeństwa i użytkowania

W niniejszej dokumentacji pojęcie akumulator stosowane jest dla ładowalnych akumulatorów litowo-jonowych, w których kilka ogniw litowo-jonowych połączonych jest w jeden zespół. Są one przeznaczone do elektronarzędzi Hilti i mogą być wykorzystywane tylko wraz z nimi. Stosować wyłącznie oryginalne akumulatory **Hilti!**

Opis

Hilti Akumulatory są wyposażone w system zarządzania ogniwami i ochrony ogniw.



Akumulatory składają się z ogniw zawierających materiał litowo-jonowy, zapewniający wysoką gęstość energii. Ogniwa litowo-jonowe wykazują bardzo niewielki efekt pamięci, jednak są bardzo czułe na uderzenia, głębokie rozładowanie i wysokie temperatury.

Produkty dopuszczone do akumulatorów **Hilti** można znaleźć w **Hilti Store** lub na: www.hilti.group

Bezpieczeństwo

- ▶ **Przestrzegać poniższych wskazówek bezpiecznego używania akumulatorów litowo-jonowych.** Nieprzestrzeganie ich może spowodować podrażnienia skóry, poważne uszkodzenia korozyjne, poparzenia chemiczne, pożar i / lub eksplozję.
- ▶ Z akumulatorami należy obchodzić się ostrożnie, aby uniknąć uszkodzeń lub wycieku szkodliwego dla zdrowia elektrolitu!
- ▶ W żadnym wypadku nie wolno modyfikować akumulatorów!
- ▶ Akumulatorów nie wolno rozkładać na pojedyncze elementy, zgniatać, podgrzewać do temperatury powyżej 80°C ani palić.
- ▶ Nie używać akumulatorów, które były narażone na uderzenie lub uległy uszkodzeniu w inny sposób. Regularnie sprawdzać akumulatory pod kątem oznak uszkodzenia.
- ▶ Nigdy nie używać akumulatorów z odzysku bądź naprawianych.
- ▶ Nigdy nie używać akumulatora lub elektronarzędzia zasilanego akumulatorem jako młotka.
- ▶ Nigdy nie narażać akumulatorów na bezpośrednie działanie promieni słonecznych, wysokiej temperatury, iskier czy otwartych płomieni. Może to prowadzić do eksplozji.
- ▶ Nie dotykać biegunów akumulatorów palcami, narzędziami, biżuterią ani innymi metalowymi przedmiotami. Może to spowodować uszkodzenie akumulatora oraz szkody materialne i obrażenia ciała.
- ▶ Akumulatory chronić przed deszczem, wilgocią i cieczami. Wnikająca wilgoć może spowodować zwarcia, porażenia prądem, poparzenia, pożary lub eksplozję.
- ▶ Należy korzystać wyłącznie z prostowników i elektronarzędzi przeznaczonych dla danego typu akumulatora. Przestrzegać przy tym informacji zawartych we właściwych instrukcjach obsługi.
- ▶ Nie używać ani przechowywać akumulatorów w środowisku zagrożonym wybuchem.
- ▶ Jeżeli wysoka temperatura akumulatora uniemożliwia jego dotknięcie, akumulator może być uszkodzony. Umieścić akumulator w widocznym, niepalnym miejscu w odpowiedniej odległości od łatwopalnych materiałów. Pozostawić akumulator do ostygnięcia. Jeśli akumulator po jednej godzinie nadal jest zbyt gorący, aby dało się go dotknąć, oznacza to, że jest uszkodzony. Postępować zgodnie ze wskazówkami w rozdziale postępowanie **Środki w przypadku zapalenia się akumulatora**.

Postępowanie w razie uszkodzenia akumulatora

- ▶ Zawsze kontaktować się z serwisem **Hilti**, jeśli akumulator zostanie uszkodzony.
- ▶ Nie stosować akumulatora, z którego wycieka elektrolit.
- ▶ W razie wycieku elektrolitu unikać bezpośredniego kontaktu z oczami i / lub skórą. Zawsze używać rękawic ochronnych i okularów ochronnych podczas pracy z elektrolitem.
- ▶ Do usunięcia elektrolitu wyciekłego z akumulatora użyć dopuszczonego chemicznego środka czyszczącego. Przestrzegać lokalnych przepisów dotyczących usuwania elektrolitu.
- ▶ Uszkodzony akumulator włożyć do niepalnego pojemnika i przysypać suchym piaskiem, kredą (CaCO₃) lub krzemianem (wermikulit). Następnie zamknąć szczelnie pokrywę i przechowywać pojemnik z dala od łatwopalnych gazów, cieczy lub przedmiotów.
- ▶ Zutyliżować pojemnik w **Hilti Store** lub zwrócić się do odpowiedniego zakładu utylizacji odpadów. **Przestrzegać lokalnych przepisów dotyczących transportu akumulatorów!**

Postępowanie w przypadku, gdy akumulator przestanie działać

- ▶ Zwrócić uwagę na nietypowe zachowanie akumulatora, jak nieprawidłowe ładowanie lub nietypowo długi czas ładowania, odczuwalny spadek mocy, nietypową aktywność diody lub wyciek elektrolitu. Są to wyraźne oznaki wewnętrznego problemu.
- ▶ W razie podejrzenia wewnętrznego problemu z akumulatorami, skontaktować się z partnerem serwisowym **Hilti**.
- ▶ Jeśli akumulator nie działa, nie da się już naładować lub wycieka z niego elektrolit, należy go zutyliżować w opisany powyżej sposób. Patrz rozdział **Konserwacja i utylizacja**.

Postępowanie w przypadku zapalenia się akumulatora

OSTRZEŻENIE

Niebezpieczeństwo zapalenia się akumulatora! Płonący akumulator emituje niebezpieczne i wybuchowe ciecze i opary, które mogą powodować uszkodzenia korozyjne, poparzenia lub eksplozję.

- ▶ Przy zwalczaniu pożarów akumulatorów nosić środki ochrony indywidualnej.
- ▶ Zapewnić odpowiednią wentylację, aby niebezpieczne lub wybuchowe opary mogły uchodzić.



- ▶ W razie wytwarzania dużej ilości dymu natychmiast opuścić pomieszczenie.
- ▶ W razie podrażnienia dróg oddechowych skonsultować się z lekarzem.
- ▶ Przed podjęciem próby gaszenia wezwać straż pożarną.
- ▶ Pożary akumulatorów zwalczać wyłącznie przy użyciu wody stosowanej z jak największej odległości. Gaszenie za pomocą gaśnic proszkowych i koców gaśniczych jest w przypadku akumulatorów litowo-jonowych nieskuteczne. Pożary otoczenia można zwalczać za pomocą tradycyjnych środków gaśniczych.
- ▶ Nie próbować przenosić dużej liczby płonących akumulatorów. Usunąć niepalące materiały z najbliższego otoczenia, odizolowując w ten sposób płonące akumulatory.

W przypadku akumulatorów, które nie schładzają się, dymią lub płoną:

- ▶ Wziąć go na łopatę i wrzucić do wiadra z wodą. Chłodzące działanie wody spowoduje rozprzestrzenienie się pożaru na te ogniwa akumulatora, które jeszcze nie osiągnęły krytycznej temperatury zapłonu.
- ▶ Pozostawić akumulator przez co najmniej 24 godziny w wiadrze, tak aby całkowicie się schłodził.
- ▶ Patrz rozdział **Postępowanie w razie uszkodzenia akumulatora**.

Dane dotyczące transportu i przechowywania

- ▶ Temperatura robocza otoczenia pomiędzy -17°C a +60°C / 1°F a 140°F.
- ▶ Temperatura przechowywania pomiędzy -20°C a +40°C / -4°F a 104°F.
- ▶ Nie przechowywać akumulatorów na ładowarce. Po zakończeniu procesu ładowania zawsze wyjmować akumulator z prostownika.
- ▶ Akumulatory przechowywać w miarę możliwości w miejscu chłodnym i suchym. Przechowywanie w chłodnym miejscu zwiększa żywotność akumulatora. Nigdy nie przechowywać akumulatorów na słońcu, na grzejnikach ani za szybą.
- ▶ Nie wysyłać akumulatorów pocztą. Jeśli wysłane mają zostać sprawne akumulatory, zwrócić się do odpowiedniej firmy kurierskiej.
- ▶ Nigdy nie przechowywać ani nie transportować akumulatorów luzem. Podczas transportu akumulatory powinny być zabezpieczone przed uderzeniami i wibracjami oraz odizolowane od jakichkolwiek materiałów przewodzących prąd lub innych akumulatorów, aby nie mogło stykać się z innymi biegunami akumulatorów i spowodować zwarcia. **Przestrzegać lokalnych przepisów dotyczących transportu akumulatorów.**

Konserwacja i utylizacja



- ▶ Utrzymywać akumulator w czystości, nie może być on zanieczyszczony smarem ani olejem. Unikać obecności zbędnego pyłu i brudu na akumulatorze. Wyczyścić akumulator suchym, miękkim pędzelkiem lub czystą i suchą ściereczką.
- ▶ Nigdy nie używać akumulatora z niedrożnymi szczelinami wentylacyjnymi. Ostrożnie wyczyścić szczeliny wentylacyjne suchą, miękką szcietką.
- ▶ Zapobiegać przedostawaniu się ciał obcych do wnętrza urządzenia.
- ▶ Nie dopuszczać do wnikania wilgoci do wnętrza akumulatora. Jeśli wilgoć wniknęła do akumulatora, należy obchodzić się z nim jak z akumulatorem uszkodzonym i odizolować go w niepalnym pojemniku.
 - ▶ Patrz rozdział **Postępowanie w razie uszkodzenia akumulatora**.
- ▶ W razie nieprawidłowej utylizacji wydobywające się gazy lub płyny mogą stwarzać zagrożenie dla zdrowia. Zutylicować akumulator w swoim **Hilti Store** lub zwróć się do odpowiedniego zakładu utylizacji odpadów. **Przestrzegać lokalnych przepisów dotyczących transportu uszkodzonych akumulatorów!**
- ▶ Nie wyrzucać akumulatorów z odpadami komunalnymi.
- ▶ Akumulatory należy utylizować tak, by nie trafiły w ręce dzieci. Zakryć złącza za pomocą materiału nieprzewodzącego prądu, aby uniknąć zwarcia.

Originální návod k obsluze

Obsah



1	Údaje k návodu k obsluze	235
1.1	K tomuto návodu k obsluze	235
1.2	Vysvětlení značek	235
1.3	Symboly v závislosti na výrobku	236



2	Bezpečnost	237
2.1	Všeobecné bezpečnostní pokyny	237
2.2	Pečlivé zacházení s nabíječkami a jejich používání	237
2.3	Pečlivé zacházení s akumulátorem a jeho používání	237
3	Popis	238
3.1	Přehled výrobku 	238
3.2	Použití v souladu s určeným účelem	238
3.3	Ukazatel provozního stavu nabíječky	238
3.4	Ukazatele lithium-iontového akumulátoru během nabíjení	239
3.5	Ukazatele ke stavu lithium-iontového akumulátoru	239
3.6	Obsah dodávky	240
4	Technické údaje	240
4.1	Informace o výrobku	240
5	Používání prodlužovacích kabelů	241
6	Obsluha	241
6.1	Zapnutí nabíječky a nabíjení akumulátoru	241
7	Péče a údržba	242
7.1	Výměna síťového kabelu 	242
8	Přeprava a skladování	243
9	Pomoc při poruchách	243
10	Likvidace	244
11	Záruka výrobce	244
12	Upozornění FCC (platné v USA) / upozornění IC (platné v Kanadě)	244
13	Další informace	245
14	Hilti Lithium-iontové akumulátory	247

1 Údaje k návodu k obsluze

1.1 K tomuto návodu k obsluze

- **Varování!** Než budete výrobek používat, musíte si přečíst a pochopit návod k obsluze přiložený k výrobku, včetně pokynů, bezpečnostních a varovných upozornění, obrázků a specifikací. Zejména se seznamte se všemi pokyny, bezpečnostními a varovnými upozorněními, obrázky, specifikacemi a dále součástmi a funkcemi. Při nedodržení hrozí nebezpečí zásahu elektrickým proudem, požáru, těžkých poranění nebo smrti. Návod k obsluze včetně všech pokynů, bezpečnostních a výstražných upozornění uchovejte pro pozdější použití.
- Výrobky  jsou určeny pro profesionální uživatele a smí je obsluhovat, ošetřovat a provádět jejich údržbu pouze autorizovaný a instruovaný personál. Tento personál musí být speciálně informován o vyskytujících se nebezpečích, s nimiž by se mohl setkat. Výrobek a jeho pomůcky mohou být nebezpečné, pokud s nimi nesprávně zachází nevyškolený personál nebo pokud se nepoužívají v souladu s určeným účelem.
- Přiložený návod k obsluze odpovídá aktuálnímu stavu technických poznatků v okamžiku tisku. Aktuální verzi najdete vždy online na stránce s výrobky Hilti. K tomu použijte odkaz nebo QR kód v tomto návodu k obsluze, označený symbolem .
- Návod k obsluze musí být umístěn v dosahu výrobku. Jiným osobám předávejte výrobek pouze s návodem k obsluze.

1.2 Vysvětlení značek

1.2.1 Varovná upozornění

Varovná upozornění varují před nebezpečím při zacházení s výrobkem. Byla použita následující signální slova:



NEBEZPEČÍ

NEBEZPEČÍ !

- Používá se k upozornění na bezprostřední nebezpečí, které by mohlo vést k těžkému poranění nebo k smrti.

VÝSTRAHA

VÝSTRAHA !

- Používá se k upozornění na potenciální nebezpečí, které může vést k těžkým poraněním nebo k smrti.

POZOR

POZOR !

- Používá se k upozornění na potenciálně nebezpečnou situaci, která by mohla vést k poraněním nebo k věcným škodám.

1.2.2 Symboly v návodu k obsluze

V tomto návodu k obsluze jsou použité následující symboly:

	Řiďte se návodem k obsluze
	Pokyny k používání a ostatní užitečné informace
	Querverweis, auf das Symbol folgt die Seitenzahl
	Zacházení s recyklovatelnými materiály
	Elektrická zařízení a akumulátory nevyhazujte do směsného odpadu
	Lithium-iontový akumulátor Hilti

1.2.3 Symboly na obrázcích

Na obrázcích jsou použity následující symboly:

	Tato čísla odkazují na příslušný obrázek na začátku tohoto návodu k obsluze.
	Číslování na obrázcích odkazují na důležité pracovní kroky nebo pro pracovní kroky důležité součásti. V textu jsou tyto pracovní kroky nebo součásti zvýrazněny příslušnými čísly, např. (3) .
	Čísla pozic jsou uvedena na obrázku Přehled a odkazují na čísla z legendy v části Přehled výrobku .
	Tato značka znamená, že byste měli manipulaci s výrobkem věnovat zvláštní pozornost.

1.3 Symboly v závislosti na výrobku

1.3.1 Všeobecné symboly

Symboly, které se používají ve spojení s výrobkem.

	Výrobek podporuje NFC technologii, která je kompatibilní se systémy iOS a Android.
	S dvojitou izolací
	Pouze pro použití ve vnitřních prostorech
	Stojnosměrný proud
	Střídavý proud





2 Bezpečnost

2.1 Všeobecné bezpečnostní pokyny

⚠ VAROVÁNÍ Přečtěte si všechny bezpečnostní pokyny, instrukce, vyobrazení a technické údaje, které patří k tomuto elektrickému nářadí. Nedbalost při dodržování následujících instrukcí může mít za následek úraz elektrickým proudem, požár a/nebo těžká poranění.

Všechny bezpečnostní pokyny a instrukce uschovejte pro budoucí potřebu.

- ▶ Tento výrobek nesmí používat osoby (včetně dětí) s omezenými fyzickými, smyslovými či duševními schopnostmi nebo nedostatečnými zkušenostmi a vědomostmi.
- ▶ Děti si nesmí s výrobkem hrát.

2.2 Pečlivé zacházení s nabíječkami a jejich používání

- ▶ Pomocí nabíječky nabíjejte pouze schválené lithium-iontové akumulátory **Hilti**, abyste zabránili poranění.
- ▶ Nabíječka musí být na čistém, chladném místě, kde nehrozí mráz.
- ▶ Výrobek chraňte před deštěm a vlhkem. Vniknutí vody do výrobku zvyšuje nebezpečí úrazu elektrickým proudem.
- ▶ Během procesu nabíjení se musí z nabíječky odvádět teplo, proto musí být větrací otvory volné. Nikdy nenabíjejte v uzavřeném pouzdru.
- ▶ O výrobek náležitě pečujte. Zajistěte, aby žádné díly nebyly prasklé nebo poškozené tak, že by výrobek nefungoval správně. Pokud jsou některé díly poškozené nebo prasklé, nechte výrobek opravit, než ho budete dál používat.
- ▶ Používejte nabíječky a příslušné akumulátory v souladu s těmito pokyny a dále v souladu s předpisy pro tento speciální typ zařízení. Použití nabíječek pro jiné účely, než pro které jsou určeny, může vést ke vzniku nebezpečných situací.
- ▶ Akumulátory nabíjejte pouze v nabíječkách, které jsou doporučené výrobcem. Při použití jiných akumulátorů, než pro které je nabíječka určená, hrozí nebezpečí požáru.
- ▶ Nepoužívaný akumulátor a nabíječku uchovávejte v dostatečně vzdálenosti od kancelářských sponek, mincí, klíčů, hřebíků, šroubů a jiných malých kovových předmětů, které by mohly způsobit přemostění kontaktů akumulátoru nebo kontaktů nabíječky. Zkrat mezi kontakty akumulátoru nebo nabíječky může způsobit popáleniny a požár.
- ▶ Nenechávejte akumulátory delší dobu zasunuté v nabíječce. Jako osvědčený postup byste měli nabíječky po nabití odpojit od elektrické sítě a akumulátory, zejména při skladování a přepravě, vyjmout z nabíječky.

2.3 Pečlivé zacházení s akumulátorem a jeho používání

- ▶ **Dodržujte následující bezpečnostní pokyny pro bezpečnou manipulaci s lithium-iontovými akumulátory a jejich bezpečné použití.** Nedodržování může způsobit podráždění pokožky, těžká poranění poleptáním, chemické popáleniny, požár a/nebo výbuch.
- ▶ Akumulátory používejte jen v technicky bezvadném stavu.
- ▶ S akumulátory zacházejte opatrně, aby nedošlo k poškození a úniku kapalin, které jsou silně zdraví škodlivé!
- ▶ Akumulátory se nesmí v žádném případě přizpůsobovat nebo upravovat!
- ▶ Akumulátory se nesmějí rozebírat, lisovat, zahřívat nad 80 °C (176 °F) ani pálit.
- ▶ Nepoužívejte nebo nenabíjejte akumulátory, které utrpěly náraz nebo jsou jiným způsobem poškozené. Akumulátory pravidelně kontrolujte, zda nevykazují známky poškození.
- ▶ Nikdy nepoužívejte recyklované nebo opravené akumulátory.
- ▶ Akumulátory a akumulátorové elektrické nářadí nikdy nepoužívejte jako úderové nářadí.
- ▶ Akumulátory vždy chraňte před přímým slunečním zářením, vyššími teplotami, jiskřením a otevřeným plamenem. Může by dojít k výbuchu.
- ▶ Nedotýkejte se pólů akumulátoru prsty, nástroji, šperky nebo jinými elektricky vodivými předměty. Může dojít k poškození akumulátoru, věcným škodám a poranění.
- ▶ Akumulátory chraňte před deštěm, vlhkostí a kapalinami. V případě proniknutí vlhkosti může dojít ke zkratu, zásahu elektrickým proudem, popáleninám, požáru a výbuchu.
- ▶ Používejte pouze nabíječky a elektrické nářadí určené pro tento typ akumulátoru. Řiďte se údaji v příslušných návodech k obsluze.



- ▶ Akumulátor nepoužívejte a neskladujte v prostředí s nebezpečím výbuchu.
- ▶ Pokud je akumulátor příliš horký na dotek, může být vadný. Akumulátor položte na nehořlavé místo, na které je vidět, v dostatečné vzdálenosti od hořlavých materiálů. Nechte akumulátor vychladnout. Když je akumulátor i za hodinu stále příliš horký na dotek, je vadný. Obráťte se na servis **Hilti** nebo si přečtěte dokument "Pokyny k bezpečnosti a používání lithium-iontových akumulátorů **Hilti**".

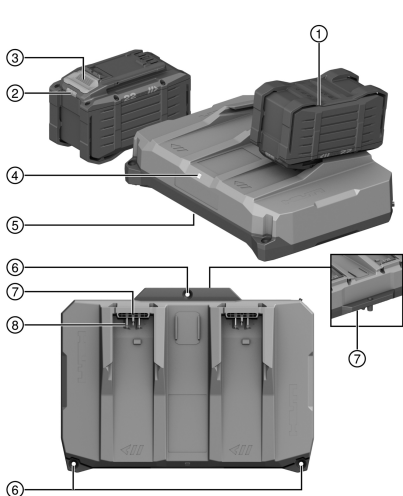


Dodržujte zvláštní směrnice, které platí pro přepravu, skladování a používání lithium-iontových akumulátorů.

Přečtěte si pokyny k bezpečnosti a používání lithium-iontových akumulátorů **Hilti**, které získáte načtením QR kódu na konci tohoto návodu k obsluze.

3 Popis

3.1 Přehled výrobku



- ① Akumulátor
- ② Stavová kontrolka akumulátoru
- ③ Odjišťovací tlačítko akumulátoru
- ④ Ukazatel provozního stavu nabíječky
- ⑤ Výstup vzduchu
- ⑥ Otvory pro montáž na stěnu
- ⑦ Přívod vzduchu
- ⑧ Rozhraní pro připojení akumulátoru

3.2 Použití v souladu s určeným účelem

Popisovaný výrobek je přenosná nabíječka až pro 2 lithium-iontové akumulátory **Hilti** Nuron se jmenovitým napětím 21,6 V. Podle provedení v příslušné zemi je určená pro zapojení do zásuvek se střídavým napětím 100 až 127 V nebo 220 až 240 V.

Nabíječku lze postavit na rovný podklad nebo namontovat na stěnu.

Nabíječka obsahuje datový modul, který je určen ke shromažďování a přenášení informací o nabíječkách, akumulátorech a nářadích prostřednictvím mobilních sítí. Tyto informace lze používat pro umožnění funkcí softwaru a rozšířených služeb **Hilti**.



Shromažďování a přenášení informací o nabíječce, akumulátoru a nářadí je standardně aktivované. Pokud chcete shromažďování a přenášení deaktivovat, obraťte se na servis **Hilti**.

- Lithium-iontové akumulátory **Hilti** schválené pro tento výrobek najdete v tomto seznamu.
- Ne všechny akumulátory jsou dostupné na všech trzích.

3.3 Ukazatel provozního stavu nabíječky

Stav	Význam
LED nesvítí.	① Nabíječka není připravená k provozu.
LED svítí zeleně.	① / 100% Nabíječka je připravená k provozu nebo akumulátor/akumulátory je/je plně nabitý/nabitě.



Stav	Význam
LED bliká pomalu zeleně.	☞ 1 nebo 2 akumulátory se nabíjejí s normálním nabíjecím výkonem.
LED bliká rychle zeleně.	☞ 1 akumulátor se nabíjí v režimu „Boost Mode“ *
LED svítí modře.	Ⓜ Přenos dat aktivní, nabíjení pokračuje.
LED bliká modro-bíle.	Ⓜ Firmware je aktualizován, nabíjení pokračuje.
LED bliká žlutě.	⚠ Nabíječka má závadu. Vyměňte akumulátory, odpojte nabíječku od napájení a znovu ji připojte. Pokud problém přetrvává, obraťte se na servis Hilti .
LED bliká červeně.	🔒 Nabíječka je zablokovaná a nelze ji dále používat. Obraťte se na servis Hilti .

* Režim „Boost Mode“ umožňuje rychlé nabíjení zvýšením nabíjecího výkonu. Režim „Boost Mode“ se automaticky aktivuje, pokud je k jednomu z obou nabíjecích míst připojen pouze jeden akumulátor, který je kompatibilní s režimem „Boost Mode“ a jehož stav nabití je mezi 0 % a 80 %. Další informace získáte od prodejního poradce **Hilti** nebo na adrese: www.hilti.group.

3.4 Ukazatele lithium-iontového akumulátoru během nabíjení

Když se lithium-iontový akumulátor **Hilti** Nuron připojí k nabíječce **Hilti**, zobrazí se na stavovém ukazateli akumulátoru stav nabití a případná chybová hlášení.

Stav	Význam
Jedna (1) LED bliká pomalu zeleně	Akumulátor se nabíjí, stav nabití: ≤ 20 %
Jedna (1) LED svítí zeleně, jedna (1) LED pomalu bliká zeleně	Akumulátor se nabíjí, stav nabití: 21 % až 40 %
Dvě (2) LED svítí zeleně, jedna (1) LED bliká pomalu zeleně	Akumulátor se nabíjí, stav nabití: 41 % až 60 %
Tři (3) LED svítí zeleně, jedna (1) LED bliká pomalu zeleně	Akumulátor se nabíjí, stav nabití: 61 % až 80 %
Čtyři (4) LED svítí zeleně	Akumulátor se nabíjí, stav nabití: ≥ 80 %
Nesvítí žádná LED	Akumulátor je úplně nabitý, nabíjení skončilo.
Jedna (1) LED bliká rychle žlutě, poté svítí jedna nebo více LED zeleně	Nabíjení se přerušilo. Teplota akumulátoru je možná mimo přípustný rozsah. Nabíjení bude automaticky pokračovat, jakmile budou znovu splněné potřebné parametry. Případně se postarejte, aby měl akumulátor doporučenou nabíjecí teplotu.
Jedna (1) LED bliká rychle červeně	Lithium-iontový akumulátor je zablokovaný a nelze dále používat. Obraťte se na servis Hilti .

3.5 Ukazatele ke stavu lithium-iontového akumulátoru

Hilti doporučuje před každým nabíjením zjistit stav lithium-iontového akumulátoru.

Pro zjištění stavu akumulátoru podržte déle než tři sekundy stisknuté odjišťovací tlačítko akumulátoru. Systém nerozpozná potenciální nesprávné funkce akumulátoru kvůli nesprávnému zacházení, např. při pádu, propichnutí, vnějšímu tepelnému poškození atd.

Stav	Význam
Všechny LED svítí jako běžící světlo a poté se jedna (1) LED rozsvítí zeleně.	Akumulátor lze nadále používat.
Všechny LED svítí jako běžící světlo a poté jedna (1) LED bliká rychle žlutě.	Zjištění stavu akumulátoru se nepodařilo dokončit. Zopakujte postup nebo se obraťte na servis Hilti .



Stav	Význam
Všechny LED svítí jako běžící světlo a poté se jedna (1) LED rozsvítí červeně.	Pokud lze připojený výrobek nadále používat, činí bývající kapacita akumulátoru méně než 50 %. Pokud připojený výrobek už nelze používat, skončila životnost akumulátoru a akumulátor se musí vyměnit. Obratě se na servis Hilti .

3.6 Obsah dodávky

Nabíječka, návod k obsluze.

Další systémové produkty schválené pro váš výrobek najdete v **Hilti Store** nebo na: www.hilti.group.

4 Technické údaje

4.1 Informace o výrobku

		C 8DC-22
Generace výrobku		01
Hmotnost		2,4 kg (5,3 lb)
Jmenovité výstupní napětí		10,8 V ... 21,6 V
Maximální výstupní výkon		900 W
Frekvence		699 MHz ... 2 170 MHz
Maximální vysílací výkon záření	GPRS (neplatí pro Jižní Koreu)	33 dBm
	EGPRS (neplatí pro Jižní Koreu)	27 dBm
	LTE	23 dBm
Skladovací teplota		-20 °C ... 70 °C (-4 °F ... 158 °F)
Okolní teplota při provozu		-17 °C ... 60 °C (1 °F ... 140 °F)



5 Používání prodlužovacích kabelů

International			2,5 A	5,0 A	6,0 A	8,0 A	10,0 A	12,0 A	14,0 A	16,0 A
Information on the rating plate >>										
Voltage	mm ²									
230V	1,5		175 m	90 m	75 m	55 m	45 m	35 m	30 m	25 m
110V	1,5		90 m	45 m	40 m	30 m	20 m	15 m	15 m	10 m
230V	2,5		290 m	145 m	120 m	90 m	75 m	60 m	50 m	40 m
110V	2,5		145 m	75 m	60 m	45 m	35 m	30 m	25 m	20 m
230V	4		460 m	230 m	190 m	145 m	115 m	95 m	80 m	70 m
110V	4		230 m	115 m	95 m	75 m	60 m	45 m	40 m	35 m

USA			2,5 A	5,0 A	7,5 A	10,0 A	12,5 A	15,0 A	17,5 A	20,0 A
Information on the rating plate >>										
voltage	AWG									
120V	AWG 16		280 ft	140 ft	95 ft	70 ft	55 ft	--	--	--
120V	AWG 14		440 ft	220 ft	150 ft	110 ft	90 ft	70 ft	--	--
120V	AWG 12		700 ft	350 ft	235 ft	175 ft	140 ft	110 ft	100 ft	85 ft
120V	AWG 10		1070 ft	535 ft	360 ft	270 ft	215 ft	180 ft	150 ft	130 ft

Japan			2,5 A	5,0 A	7,5 A	9,0 A	10,0 A	12,0 A	13,5 A	15,0 A
銘板に関する情報>>										
電圧	mm ²									
100V	2		115 m	60 m	40 m	35 m	30 m	25 m	20 m	15 m
100V	3,5		200 m	100 m	70 m	60 m	50 m	40 m	35 m	30 m

VÝSTRAHA

Nebezpečí způsobené poškozenými kabely! Jestliže se při práci poškodí síťový nebo prodlužovací kabel, nesmíte se kabelu dotýkat. Vytáhněte síťovou zástrčku ze zásuvky.

- ▶ Pravidelně kontrolujte přívodní kabel zařízení a v případě poškození jej dejte vyměnit kvalifikovanému odborníkovi.
- Používejte pouze prodlužovací kabely s dostatečným průřezem schválené pro danou oblast použití. Jinak může dojít k poklesu výkonu zařízení a přehřátí kabelu.
- Pravidelně kontrolujte, zda prodlužovací kabel není poškozený.
- Poškozené prodlužovací kabely vyměňte.
- Používáte-li prodlužovací kabel ve venkovním prostředí, musí být pro tento účel schválen a příslušně označen.

6 Obsluha

VÝSTRAHA

Nebezpečí způsobené poškozenými kabely! Jestliže se při práci poškodí síťový nebo prodlužovací kabel, odpojte okamžitě nářadí a kabel od elektrické napájecí sítě. Nedotýkejte se poškozeného místa!

- ▶ Pravidelně kontrolujte všechna přívodní vedení. Vadné prodlužovací kabely vyměňte. Poškozené síťové kabely nechte vyměnit kvalifikovaným odborníkem.

Zásadně doporučujeme použít proudový jistič (RCD) s maximálním vypínacím proudem 30 mA.

6.1 Zapnutí nabíječky a nabíjení akumulátoru

VÝSTRAHA

Nebezpečí výbuchu při nabíjení neschválených baterií. Může dojít ke zraněním nebo poškození nabíječky.

- ▶ Nenabíjejte nenabíjecí baterie.
- ▶ Používejte pouze akumulátory schválené pro tuto nabíječku firmou **Hilti**.



⚠ POZOR

Zkrat v důsledku vlhkosti nebo mokra Může dojít k poškození výrobku.

- ▶ Výrobek používejte jen v uzavřených prostorech.
- ▶ Chraňte výrobek před vlhkostí a mokrem.

1. Zastrčte síťovou zástrčku do zásuvky.
 - ▶ LED svítí zeleně.
2. Vložte akumulátor do rozhraní pro připojení akumulátoru.
 - ▶ Akumulátor se nabíjí.



Jsou-li nasazeny 2 akumulátory, nabíjejí se oba současně. Je-li nasazen jeden akumulátor, nabíječe doba se zkracuje, je-li akumulátor kompatibilní s režimem „Boost Mode“ (viz kapitolu **Ukazatele provozního stavu nabíječky** 238).

3. Když je akumulátor nabitý, vyndejte ho z nabíječky.

7 Péče a údržba

⚠ VÝSTRAHA

Nebezpečí úrazu elektrickým proudem! Provádění ošetřování a údržby se zapojenou síťovou zástrčkou může mít za následek těžká poranění a popáleniny.

- ▶ Před veškerým ošetřováním a údržbou vždy vytáhněte síťovou zástrčku!

Ošetřování

- Opatrně odstraňte ulpívající nečistoty.
- Pokud má nářadí větrací otvory, opatrně je vyčistěte suchým, měkkým kartáčem.
- Kryt čistěte jen mírně navlhčeným hadrem.

Údržba

⚠ VÝSTRAHA

Nebezpečí úrazu elektrickým proudem! Neodborné opravy elektrických součástí mohou způsobit těžká poranění a popáleniny.

- ▶ Opravy na elektrických částech smí provádět pouze odborník s elektrotechnickou kvalifikací.
- Pravidelně kontrolujte všechny viditelné díly, zda nejsou poškozené, a ovládací prvky, zda správně fungují.
- V případě poškození a/nebo poruchy funkce výrobek nepoužívejte. Nechte výrobek neprodleně opravit v servisu **Hilti**.
- Po ošetřování a údržbě nasadte všechna ochranná zařízení a zkontrolujte, zda bezvadně fungují.



Pro bezpečný provoz používejte pouze originální náhradní díly, spotřební materiál a příslušenství. Náhradní díly, spotřební materiál a příslušenství schválené **Hilti** pro váš výrobek najdete v **Hilti Store** nebo na: www.hilti.group.

7.1 Výměna síťového kabelu

⚠ NEBEZPEČÍ

Nebezpečí poranění! Nebezpečí úrazu elektrickým proudem.

- ▶ Ošetřování a údržbu výrobku smí provádět pouze oprávnění a zaškolení pracovníci! Ti musí být zejména informováni o případném nebezpečí.

Když je síťový kabel poškozený, musí se vyměnit.



Dodržujte předpisy pro elektrickou bezpečnost platné v příslušné zemi.

1. Vytáhněte síťovou zástrčku nabíječky ze zásuvky.



2. Vytáhněte pogumovanou patku **(1)** z krytu a vyšroubujte upevňovací šroub, který je pod ní.

Materiál
Šroubovák Torx® T20

3. Odklopte kryt.
 4. Pro zapamatování vedení síťového kabelu udělejte fotografii nebo nákres.
 5. Plochým šroubovákem opatrně stiskněte jednu svorku, abyste uvolnili vodič. Vytáhněte vodič ze svorky. Zopakujte krok pro druhý vodič a poté vadný síťový kabel odstraňte.
 6. Namontujte nový síťový kabel. Plochým šroubovákem stiskněte jednu svorku a zasuňte do ní vodič. Svorku uvolněte a zkontrolujte, zda vodič dobře drží. Zopakujte krok pro druhý vodič.

Materiál
Síťový kabel C 8D-22/C 8DC-22
2473451 (US, 115 V)
2289910 (GB, 220-240 V)
2473520 (GB, 110 V)
2289912 (EU, KR, RU, 220-240 V)
2289913 (BR, 220-240 V)
2476089 (IN, 220-240 V)
2473444 (JP, TW, 100-120 V)
2289915 (AUS 220-240 V)
2289917 (ARG, 220-240 V)
2300625 (CH, 220-240 V)



Zvolte síťový kabel vhodný pro vaši nabíječku, uvedený v této tabulce, nebo se obraťte na servis **Hilti**.

7. Vedte síťový kabel vedením tak, jak vedl kabelovým vedením před výměnou. Jako pomůcku použijte fotografii nebo nákres.
 8. Zavřete kryt a znovu zašroubujte upevňovací šroub.
 9. Do krytu znovu nasadte pogumovanou patku **(1)**.
 10. Síťovou zástrčku znovu zapojte do zásuvky a zkontrolujte, zda nabíječka správně funguje.
 - ▶ LED svítí: Nabíječka funguje správně.
 - ▶ LED nesvítí: Nabíječka nefunguje správně.
 - ▶ Kontaktujte servis **Hilti**.

8 Přeprava a skladování

Přeprava

- ▶ Dbejte na bezpečné upevnění při přepravě.
- ▶ Po každé přepravě zkontrolujte případné poškození všech viditelných dílů a bezvadnou funkci ovládacích prvků.

Skladování

- ▶ Pro uložení odpojte síťový kabel nabíječky vždy od elektrické sítě.
- ▶ Tento výrobek skladujte v suchu a mimo dosah dětí a nepovoláních osob.
- ▶ Po delším skladování zkontrolujte případné poškození všech viditelných dílů a bezvadnou funkci ovládacích prvků.

9 Pomoc při poruchách

Při všech poruchách se řiďte indikací stavu akumulátoru a nabíječky. Viz kapitolu **Ukazatele lithium-iontového akumulátoru** ↗ 239 a **Ukazatele provozního stavu nabíječky** ↗ 238.

V případě poruch, které nejsou uvedené v této tabulce nebo které nemůžete odstranit sami, se obraťte na náš servis **Hilti**.

Porucha	Možná příčina	Řešení
LED nesvítí.	Síťová zástrčka není zapojená.	▶ Zastrčte síťovou zástrčku do zásuvky.



Porucha	Možná příčina	Řešení
LED nesvítí.	Porucha výrobku.	► Odpojte výrobek ze zásuvky a znovu ho zapojte. Pokud LED ani pak nesvítí, obraťte se na servis Hilti .
	Síťový kabel vadný.	► Vyměňte síťový kabel. 242
	Nabíječka je vadná.	► Nechte výrobek opravit v servisu Hilti .

10 Likvidace

Nářadí **Hilti** je vyrobené převážně z recyklovatelných materiálů. Předpokladem pro recyklaci materiálů je jejich řádné třídění. V mnoha zemích odebírá **Hilti** staré nářadí k recyklaci. Informujte se v servisu **Hilti** nebo u prodejního poradce.



- Nevyhazujte elektrické nářadí, elektronická zařízení a akumulátory do smíšeného odpadu!

11 Záruka výrobce

- V případě otázek ohledně záručních podmínek se obraťte na místního partnera **Hilti**.

12 Upozornění FCC (platné v USA) / upozornění IC (platné v Kanadě)



Tento stroj byl testován a bylo zjištěno, že splňuje mezní hodnoty stanovené pro digitální přístroje třídy B ve smyslu části 15 směrnic FCC. Tyto mezní hodnoty stanovují dostatečnou ochranu před rušivým vyzařováním při instalaci v obytných oblastech. Přístroje tohoto druhu vytvářejí a používají vysoké frekvence a mohou je také vyzařovat. Mohou proto v případě, že nejsou instalovány a používány podle návodů, způsobovat rušení příjmu rozhlasu.

Nicméně nemůže být zaručeno, že se při určité instalaci nemohou vyskytnout žádná rušení. Pokud by tento stroj způsoboval rušení rádia a televize, což lze zjistit jejich vypnutím a opětovným zapnutím, doporučuje se uživateli zkusit odstranit rušení pomocí následujících opatření:

- Přesměrovat nebo přemístit přijímací anténu.
- Zvětšit vzdálenost mezi strojem a přijímačem.
- Zapojit stroj do síťové zásuvky jiného napájecího okruhu než přijímače.
- Poradte se se zkušeným odborníkem nebo se zkušeným rádiovým a televizním technikem.

Tento stroj dodržuje příslušné mezní hodnoty vyzařování.

Tento stroj by měl být instalován a provozován v minimální vzdálenosti 20 cm mezi vysílačem a vaším tělem.

Podmínky: USA

Toto zařízení splňuje paragraf 15 ustanovení FCC.

Pro uvedení do provozu platí tyto dvě podmínky:

- Stroj nesmí způsobovat žádné rušení.
- Stroj musí tolerovat jakékoli rušení včetně toho, které by mohlo vést k nežádoucím operacím.

Podmínky: Kanada

Tento stroj obsahuje nelicencované vysílače/přijímače, které jsou slučitelné s nelicencovanými RSS kanadského úřadu pro inovace, vědu a hospodářský rozvoj. Stroj je zařízením třídy B CAN ICES (B) / NMB (B). Pro uvedení do provozu platí tyto dvě podmínky:

- Stroj nesmí způsobovat žádné rušení.
- Stroj musí tolerovat jakékoli rušení včetně toho, které by mohlo vést k jeho nežádoucím operacím.



Změny nebo modifikace, které nebyly výslovně schváleny firmou **Hilti**, mohou mít za následek omezení uživatelského oprávnění k používání stroje.



Pro stroj se používá FCC Suppliers Declaration of Conformity procedure.

Odpovědná strana je:

Hilti, Inc.

7250 Dallas Parkway, Suite 1000

US-Plano, TX 75024

www.hilti.com

13 Další informace

Príslušenství, systémové výrobky a další informace o vašem výrobku najdete → **zde**.

RoHS (směrnice o omezení používání nebezpečných látek)

根据 SJ/T 11364-2014 的有害物质材料披露

Hazardous substances material disclosure according to SJ/T 11364-2014

Product type: battery charger

Products: C 8D-22, C 8DC-22

零件名称 Part name	有害物质 Hazardous substances									
	铅	汞	镉	六价铬	多溴联苯	多溴二苯醚	邻苯二甲酸二(2-乙基己基)酯	邻苯二甲酸丁苯酯	邻苯二甲酸二丁酯	邻苯二甲酸二异丁酯
	Lead (Pb)	Mercury (Hg)	Cadmium (Cd)	Hexavalent Chromium (Cr(VI))	Poly-brominated biphenyls (PBB)	Poly-brominated biphenyl-ethers (PBDE)	Bis (2-ethyl-hexyl) phthalate (DEHP)	Butyl benzyl phthalate (BBP)	Dibutyl phthalate (DBP)	Diisobutyl phthalate (DIBP)
电池充电器 C 8DC-22 电子板 Battery charger C 8DC-22 electronics	X	O	O	O	O	O	O	O	O	O
电池充电器 C 8DC-22 电子板 PCB Battery charger C 8DC-22 electronics PCB	X	O	O	O	O	O	O	O	O	O
橡胶底座 Rubber foot	O	O	O	O	O	O	O	O	O	O
电池充电器 C 8DC-22 空气导流装置 Battery charger C 8DC-22 airguide	O	O	O	O	O	O	O	O	O	O
密封 C 8DC-22 Sealing C 8DC-22	O	O	O	O	O	O	O	O	O	O
风扇 Fan	O	O	O	O	O	O	O	O	O	O
螺钉 Screws	O	O	O	O	O	O	O	O	O	O
电源线 C 8DC-22 220-240 V Cable C 8DC-22 220-240 V	X	O	O	O	O	O	O	O	O	O
电池充电器 C 8DC-22 盖板 Battery charger C 8DC-22 lid	O	O	O	O	O	O	O	O	O	O
导线 Cables	O	O	O	O	O	O	O	O	O	O
以下表格均依据 SJ/T 11364 通则制定。 O: 表示该有害物质在该部件所有均质材料中的含量均在 GB/T 26572 标准规定的限量要求以下。 X: 表示该有害物质至少在该部件的某一均质材料中的含量超出 GB/T 26572 标准规定的限量要求。 (企业可基于其实际情况在包装箱内提供“X”标识的详细技术说明。)										
The following tables are prepared in accordance with the provision of SJ/T 11364.										

O: Indicates that said hazardous substances contained in all of the homogeneous materials for this part is below the limit requirement of GB/T 26572

X: Indicates that said hazardous substances contained in at least one of the homogeneous materials used for this part is above the limit requirement of GB/T 26572.

(Enterprises may further provide in this box technical explanation for marking "X" based on their actual circumstances.)

Tato tabulka platí pro čínský trh.



2464220

Declaration of the Presence Condition of the Restricted Substances Marking

設備名稱： Equipment name:	電池充電器 Battery charger				型號 (型式)： Type designation:			C 8DC-22 01, C 8D-22 01			
單元 Unit	限用物質及其化學符號										
	Restricted substances and its chemical symbols										
	鉛	汞	鎘	六價鉻	多溴聯苯	多溴二苯醚	鄰苯二甲酸二(2-乙基己酯)	鄰苯二甲酸丁苯酯	鄰苯二甲酸二丁酯	鄰苯二甲酸二異丁酯	
Lead (Pb)	Mercury (Hg)	Cadmium (Cd)	Hexavalent Chromium (Cr(VI))	Poly-brominated biphenyls (PBB)	Poly-brominated biphenyl-ethers (PBDE)	Bis (2-ethyl-hexyl) phthalate (DEHP)	Butyl benzyl phthalate (BBP)	Dibutyl phthalate (DBP)	Diisobutyl phthalate (DIBP)		
電池充電器 C 8DC-22 電子 Battery charger C 8DC-22 electronics	-	o	o	o	o	o	o	o	o	o	
電池充電器 C 8DC-22 電子 PCB Battery charger C 8DC-22 electronics PCB	-	o	o	o	o	o	o	o	o	o	
膠層腳座 Rubber foot	o	o	o	o	o	o	o	o	o	o	
電池充電器 C 8DC-22 空氣導向器 Battery charger C 8DC-22 airguide	o	o	o	o	o	o	o	o	o	o	
密封 C 8DC-22 Sealing C 8DC-22	o	o	o	o	o	o	o	o	o	o	
螺絲 Screws	o	o	o	o	o	o	o	o	o	o	
風扇 Fan	o	o	o	o	o	o	o	o	o	o	
電源線 C 8DC-22 220-240 V Cable C 8DC-22 220-240 V	-	o	o	o	o	o	o	o	o	o	
電池充電器 C 8DC-22 護蓋 Battery charger C 8DC-22 lid	o	o	o	o	o	o	o	o	o	o	
電線 Cables	o	o	o	o	o	o	o	o	o	o	
備考 1. "超出 0.1 wt %" 及 "超出 0.01 wt %" 係指限用物質之百分比含量超出百分比含量基準值。 Note 1: "Exceeding 0.1wt.% and exceeding 0.01wt %" indicate that the percentage contain of the restricted substance exceeds the reference percentage value of presence condition. 備考 2. "o" 係指該項限用物質之百分比含量未超出百分比含量基準值。 Note 2: "o" - indicates that the percentage contain of the restricted substance does not exceeds the percentage of reference value of presence. 備考 3. "-" 係指該項限用物質為排除項目。											

Note 3: The "-" indicates that the restricted substance corresponds to the exemption.

Tato tabulka platí pro trh na Tchaj-wanu.

Specifická schválení v jednotlivých zemích

Následující odstavce obsahují požadavky pro schválení na příslušných trzích.

Podminky: Jižní Korea

기재자의 명칭/모델명 :
 전기충전기/C 8DC-22
 인증받은 모듈: R-C-TCa-ME310G1-WW
 수입업체(상호)명: 힐티코리아
 A/S: 080-220-2000
 제조자/제조국: Hilti Corporation / 슬로바키아



Podminky: Brazílie

Incorpora produto homologado pela ANATEL sob número 08566-20-02618

Este equipamento não tem direito à proteção contra interferência prejudicial e não pode causar interferência em sistemas devidamente autorizados. Para maiores informações, consulte o site da ANATEL – <https://www.gov.br/anatel/pt-br>

Podminky: Thajsko



เครื่องโทรศัพท์มือถือนี้ ได้รับความยกเว้น ไม่ต้องได้รับใบอนุญาตให้มี ใช้ซึ่งเครื่องวิทยุคมนาคมหรือตั้งสถานีวิทยุคมนาคมตามประกาศ กสทช. เรื่อง เครื่องวิทยุคมนาคม และสถานีวิทยุคมนาคมที่ได้รับยกเว้นไม่ต้องได้รับใบอนุญาตวิทยุคมนาคม ตามพระราชบัญญัติวิทยุคมนาคม พ.ศ. 2498

เครื่องโทรศัพท์มือถือนี้ มีความสอดคล้อง ตาม มาตรฐานหรือข้อกำหนดทางเทคนิคของ กสทช. เครื่อง วิทยุคมนาคมนี้มีระดับการแผ่คลื่นแม่เหล็กไฟฟ้า สอดคล้อง ตามมาตรฐานความปลอดภัยต่อสุขภาพของ มนุษย์จาก การใช้เครื่องวิทยุคมนาคมที่คณะกรรมการ กิจการโทรคมนาคมแห่งชาติประกาศกำหนด.

Podminky: Tchaj-wan

減少電磁波影響，請妥適使用

電波功率密度 MPE 標準值：tbd mW/cm²，送測產品實測值：tbd mW/cm²，建議使用時設備天線至少距離人體 20 公分。

Podminky: Mexiko

La operación de este equipo está sujeta a las siguientes dos condiciones: (1) es posible que este equipo o dispositivo no cause interferencia perjudicial y (2) este equipo o dispositivo debe aceptar cualquier interferencia, incluyendo la que pueda causar su operación no deseada.

Este dispositivo no cuenta con Radio FM.

Este dispositivo no soporta VoLTE.

La localización del IMEI del equipo se muestra en la etiqueta del C 8DC-22 (01).

14 Hilti Lithium-iontové akumulátory

Pokyny k bezpečnosti a použití

V této dokumentaci se pojem akumulátor používá pro nabíjecí lithium-iontové akumulátory Hilti, které obsahují několik lithium-iontových článků. Jsou určeny pro elektrické nářadí Hilti a smí se používat pouze s tímto nářadím. Používejte pouze originální akumulátory **Hilti**!

Popis

Akumulátory **Hilti** jsou vybavené systémy řízení a ochrany článků.

Akumulátory se skládají z článků, které obsahují lithium-iontový akumulací materiál, který umožňuje vysokou specifickou hustotu energie. U lithium-iontových článků se vyskytuje velmi malý paměťový efekt, jsou ale velmi citlivé vůči působení násilí, hlubokému vybití nebo vysokým teplotám.



Bezpečnost

- ▶ **Dodržujte následující bezpečnostní pokyny pro bezpečnou manipulaci s lithiem-iontovými akumulátory a jejich bezpečné použití.** Nedodržování může způsobit podráždění pokožky, těžká poranění poleptáním, chemické popáleniny, požár a/nebo výbuch.
- ▶ S akumulátory zacházejte opatrně, aby nedošlo k poškození a úniku kapalin, které jsou silně zdraví škodlivé!
- ▶ Akumulátory se nesmí v žádném případě přizpůsobovat nebo upravovat!
- ▶ Akumulátory se nesmějí rozebírat, lisovat, zahřívat nad 80 °C ani pálit.
- ▶ Nepoužívejte nebo nenabíjejte akumulátory, které utrpěly náraz nebo jsou jiným způsobem poškozené. Akumulátory pravidelně kontrolujte, zda nevykazují známky poškození.
- ▶ Nikdy nepoužívejte recyklované nebo opravené akumulátory.
- ▶ Akumulátory a akumulátorové elektrické nářadí nikdy nepoužívejte jako úderové nářadí.
- ▶ Akumulátory vždy chraňte před přímým slunečním zářením, vyššími teplotami, jiskřením a otevřeným plamenem. Může by dojít k výbuchu.
- ▶ Nedotýkejte se pólů akumulátoru prsty, nástroji, šperky nebo jinými elektricky vodivými předměty. Může dojít k poškození akumulátoru, věcným škodám a poranění.
- ▶ Akumulátory chraňte před deštěm, vlhkostí a kapalinami. V případě proniknutí vlhkosti může dojít ke zkratu, zásahu elektrickým proudem, popáleninám, požáru a výbuchu.
- ▶ Používejte pouze nabíječky a elektrické nářadí určené pro tento typ akumulátoru. Řiďte se údaji v příslušných návodech k obsluze.
- ▶ Akumulátor nepoužívejte a neskladujte v prostředí s nebezpečím výbuchu.
- ▶ Pokud je akumulátor příliš horký na dotek, může být vadný. Akumulátor položte na nehořlavé místo, na které je vidět, v dostatečné vzdálenosti od hořlavých materiálů. Nechte akumulátor vychladnout. Když je akumulátor i za hodinu stále příliš horký na dotek, je vadný. Postupujte podle pokynů v kapitole **Opatření v případě hořícího akumulátoru**.

Postup v případě poškozených akumulátorů

- ▶ Pokud je akumulátor poškozený, vždy se obraťte na servis **Hilti**.
- ▶ Nikdy nepoužívejte akumulátor, ze kterého vytéká kapalina.
- ▶ Dbejte na to, aby se vytékající kapalina nedostala do přímého kontaktu s očima a/nebo pokožkou. Při manipulaci s akumulátorovou kapalinou používejte vždy ochranné rukavice a ochranné brýle.
- ▶ Pro odstranění vyteklé akumulátorové kapaliny použijte schválený chemický čisticí prostředek. Dodržujte místní předpisy pro čištění akumulátorové kapaliny.
- ▶ Vadný akumulátor vložte do nehořlavé nádoby a zakryjte ho suchým pískem, křídovým práškem (CaCO₃) nebo silikátem (vermikulitem). Poté nádobu uzavřete víkem, aby dovnitř nemohl vzduch, a uložte ji mimo dosah hořlavých plynů, kapalin nebo předmětů.
- ▶ Nádobu odevzdejte k likvidaci v **Hilti Store** nebo se obraťte na příslušnou sběrnou odpadů. **Dodržujte místní přepravní předpisy pro poškozené akumulátory.**

Postup v případě již nefunkčních akumulátorů

- ▶ Všimněte si neobvyklého chování akumulátorů, jako jsou nesprávné nabíjení, neobvykle dlouhé doby nabíjení, znatelný pokles výkonu, neobvyklé indikace LED nebo vytékající kapaliny. Jsou to známky problému uvnitř akumulátoru.
- ▶ Pokud se domníváte, že se vyskytl problém uvnitř akumulátoru, kontaktujte servis **Hilti**.
- ▶ Pokud již akumulátor nefunguje, nelze ho už nabít nebo vytéká kapalina, musíte ho zlikvidovat. Viz kapitolu **Údržba a likvidace**.

Opatření v případě hořícího akumulátoru**⚠ VÝSTRAHA**

Nebezpečí způsobené hořícím akumulátorem! Hořící akumulátor uvolňuje nebezpečné a výbušné kapaliny a výpary, které mohou způsobit poranění poleptáním, popáleniny nebo exploze.

- ▶ Při hašení hořícího akumulátoru noste osobní ochranné pomůcky.
- ▶ Zajistěte dostatečné větrání, aby mohly unikat nebezpečné a výbušné výpary.
- ▶ V případě vzniku velkého množství kouře okamžitě opusťte místnost.
- ▶ V případě podráždění dýchacích cest vyhledejte lékaře.
- ▶ Než začnete hasit, zavolejte požárníky.
- ▶ Hořící akumulátory haste pouze vodou z co možná největší vzdálenosti. Práškové hasicí prostředky a hasicí deky jsou u lithiem-iontových akumulátorů neúčinné. Okolní požár lze hasit běžnými hasicími prostředky.



- ▶ Nesnažte se pohybovať veľkým množstvom horúcich akumulátorů. Z najbližšieho okolí odstráňte nezasazené materiály, aby ste tak zasažené akumulátory izolovali.

V prípade nechladiaceho, kouřícího nebo hořícího akumulátoru:

- ▶ Vezměte ho na lopatu a hodte ho do kbelíku s vodou. Díky chladicímu účinku se zamezí rozšíření ohně na články akumulátoru, které ještě nedosáhly kritické teploty pro vznícení.
- ▶ Nechte akumulátor v kbelíku minimálně 24 hodin, dokud úplně nevychladne.
- ▶ Viz kapitolu **Postup v případě poškozených akumulátorů**.

Údaje k přepravě a skladování


- ▶ Provozní teplota prostředí od -17 °C do +60 °C / od 1 °F do 140 °F.
- ▶ Skladovací teplota od -20 °C do +40 °C / od -4 °F do 104 °F.
- ▶ Akumulátory nenechávejte uložené na nabíječce. Po nabíjení akumulátor vždy z nabíječky vyndejte.
- ▶ Akumulátory skladujte pokud možno v suchu a chladu. Skladováním v chladu se prodlužuje životnost akumulátoru. Akumulátory nikdy neskladujte na slunci, na topení nebo za sklem.
- ▶ Akumulátory se nesmí posílat poštou. Pokud chcete posílat nepoškozené akumulátory, obraťte se na zásilkovou firmu.
- ▶ Akumulátory nikdy nepřeppravujte volně. Akumulátory by měly být při přepravě chráněné proti nadměrným nárazům a vibracím a izolované od jakýchkoli vodivých materiálů nebo jiných akumulátorů, aby se nemohly dostat do kontaktu s póly jiných akumulátorů a způsobit tak zkrat. **Dodržujte místní přepravní předpisy pro akumulátory.**

Údržba a likvidace

- ▶ Akumulátor udržujte čistý a beze stop oleje a tuku. Dbejte na to, aby se na akumulátoru nevyskytovaly zbytkové nečistoty a prach. Akumulátor vyčistěte suchým, měkkým štětcem nebo suchým, čistým hadrem.
- ▶ Nikdy nepoužívejte akumulátor s ucpanými ventilačními štěrbinami. Větrací otvory vyčistěte opatrně suchým, měkkým kartáčem.
- ▶ Nepřipustte, aby do vnitřního prostoru vnikly cizí předměty.
- ▶ Dbejte na to, aby do akumulátoru nepronikla vlhkost. Pokud se do akumulátoru dostane vlhkost, zacházejte s ním jako s poškozeným akumulátorem a izolujte ho uložením do nehořlavé nádoby.
 - ▶ Viz kapitolu **Postup v případě poškozených akumulátorů**.
- ▶ V důsledku nesprávné likvidace může dojít k poškození zdraví unikajícími plyny nebo kapalinami. Akumulátor odevzdejte k likvidaci v **Hilti Store** nebo se obraťte na příslušnou sběrnou odpadu. **Dodržujte místní přepravní předpisy pro poškozené akumulátory.**
- ▶ Akumulátory nevyhazujte do komunálního odpadu.
- ▶ Akumulátory zlikvidujte tak, aby se nemohly dostat do rukou dětem. Přípojky zakryjte nevodivým materiálem, aby ste zabránili zkratu.

Originální návod na obsluhu

Obsah


1	Informácie o návode na obsluhu	250
1.1	O tomto návode na obsluhu	250
1.2	Vysvetlenie značiek	250
1.3	Symboly v závislosti od výrobu	251
2	Bezpečnosť	251
2.1	Všeobecné bezpečnostné upozornenia	251
2.2	Starostlivé zaobchádzanie s nabíjačkami a ich používanie	252
2.3	Starostlivé zaobchádzanie s akumulátormi a ich používanie	252
3	Opis	253
3.1	Prehľad výrobu 	253
3.2	Používanie v súlade s určeným účelom	253
3.3	Indikátor prevádzkového stavu nabíjačky	253



3.4	Zobrazenia lítiovo-iónového akumulátora počas procesu nabíjania	254
3.5	Zobrazenia k stavu lítiovo-iónového akumulátora	254
3.6	Rozsah dodávky	254
4	Technické údaje	255
4.1	Informácie o výrobku	255
5	Používanie predlžovacieho kábla	255
6	Obsluha	256
6.1	Zapnutie nabíjačky a nabíjanie akumulátora	256
7	Starostlivosť a údržba/oprava	256
7.1	Výmena sieťového kábla 	257
8	Preprava a skladovanie	258
9	Pomoc v prípade porúch	258
10	Likvidácia	258
11	Záruka výrobcu	258
12	Upozornenie FCC (platné v USA)/upozornenie IC (platné v Kanade)	258
13	Ďalšie informácie	259
14	Lítiovo-iónové akumulátory Hilti	262

1 Informácie o návode na obsluhu

1.1 O tomto návode na obsluhu

- **VÝSTRAHA!** Pred použitím výrobku sa uistite, že ste si prečítali návod na obsluhu priložený k výrobku a porozumeli mu, vrátane pokynov, bezpečnostných upozornení a varovaní, obrázkov a špecifikácií. Predovšetkým sa oboznámte so všetkými pokynmi, bezpečnostnými upozorneniami a varovaniami, obrázkami, špecifikáciami, komponentmi a funkciami. Ich nedodržanie môže mať za následok úraz elektrickým prúdom, požiar, vážne zranenie alebo smrť. Návod na obsluhu vrátane všetkých pokynov, bezpečnostných upozornení a varovaní si uschovajte pre neskoršie použitie.
- Výrobky **HILTI** sú určené pre profesionálneho používateľa a smie ich obsluhovať, vykonávať údržbu a opravovať iba autorizovaný, vyškolený personál. Tento personál musí byť špeciálne poučený o vznikajúcich rizikách a nebezpečenstve. Výrobok a jeho pomocné prostriedky sa môžu stať zdrojom nebezpečenstva v prípade, že s nimi bude manipulovať personál bez vzdelania, neodborným spôsobom alebo ak sa nebudú používať v súlade s určením.
- Priložený návod na obsluhu zodpovedá aktuálnemu stavu techniky v čase tlače. Aktuálne vydanie nájdete vždy online na stránke produktov Hilti. Použite na to odkaz alebo QR kód v tomto návode na obsluhu, ktorý je označený symbolom .
- Návod na obsluhu musí zostať vždy k dispozícii pri výrobku. Výrobok odovzdajte ďalším osobám len spolu s týmto návodom na obsluhu.

1.2 Vysvetlenie značiek

1.2.1 Výstražné upozornenia

Výstražné upozornenia varujú pred rizikami pri zaobchádzaní s výrobkom. Používajú sa nasledujúce signálne slová:

NEBEZPEČENSTVO

NEBEZPEČENSTVO !

- ▶ Na označenie bezprostredne hroziaceho nebezpečenstva, ktoré môže spôsobiť ťažký úraz alebo smrť.

VAROVANIE

VAROVANIE !

- ▶ Označenie možného hroziaceho nebezpečenstva, ktoré môže viesť k ťažkým poraneniam alebo smrtniu.



⚠ POZOR

POZOR !

- Označenie možnej nebezpečnej situácie, ktorá môže viesť k telesným poraneniám alebo k vecným škodám.

1.2.2 Symboly v návode na obsluhu

V tomto návode na obsluhu sa používajú nasledujúce symboly:

	Dodržiavajte návod na obsluhu
	Upozornenia týkajúce sa používania a iné užitočné informácie
	Querverweis, auf das Symbol folgt die Seitenzahl
	Zaobchádzanie s recyklovateľnými materiálmi
	Elektrické zariadenia a akumulátory nevyhadzujte do komunálneho odpadu
	Hilti Lítium-iónový akumulátor

1.2.3 Symboly na vyobrazeniach

Na vyobrazeniach sa používajú nasledujúce symboly:

2	Tieto čísla odkazujú na príslušné vyobrazenie na začiatku tohto návodu na obsluhu.
3	Číslovanie na vyobrazeniach upozorňuje na dôležité pracovné kroky alebo konštrukčné prvky dôležité pre pracovné kroky. V texte sú tieto pracovné kroky alebo komponenty označené príslušnými číslami, napr. (3) .
⑪	Čísla pozícií sa používajú v prehľade vyobrazení a odkazujú na čísla legendy v časti prehľadu výrobku .
	Táto značka by mala u vás vzbudiť mimoriadnu pozornosť pri zaobchádzaní s výrobkom.

1.3 Symboly v závislosti od výrobku

1.3.1 Všeobecné symboly

Symboly, ktoré sa používajú v spojení s výrobkom.

	Výrobok podporuje NFC technológiu, ktorá je kompatibilná so systémami iOS a Android.
	Dvojitá izolácia
	Len na používanie vo vnútorných priestoroch
	Jednosmerný prúd
	Striedavý prúd
	Ak sa nachádza na výrobku, výrobok bol certifikovaný týmto certifikačným úradom pre trh v USA a Kanade v súlade s platnými normami.

2 Bezpečnosť

2.1 Všeobecné bezpečnostné upozornenia

⚠ VÝSTRAHA Prečítajte si všetky bezpečnostné upozornenia, pokyny, obrázky a technické údaje týkajúce sa toto elektrického náradia. Nedodržanie nasledujúcich pokynov môže mať za následok úraz elektrickým prúdom, požiar a/alebo vážne zranenie.

Všetky bezpečnostné upozornenia a pokyny si uschovajte pre budúcu potrebu.



- ▶ Tento výrobok nesmú používať osoby (vrátane detí) so zníženými fyzickými, zmyslovými alebo mentálnymi schopnosťami alebo osoby s nedostatkom skúseností a znalostí.
- ▶ Deti sa nesmú s výrobkom hrať.

2.2 Starostlivé zaobchádzanie s nabíjačkami a ich používanie

- ▶ Nabíjačkou nabíjajte len schválené **Hilti** lítiovo-iónové akumulátory, aby ste predišli poraneniam.
- ▶ Miesto inštalácie nabíjačky má byť čisté, chladné, suché a bez vplyvov mrazu.
- ▶ Výrobok chráňte pred dažďom a mokrom. Vniknutie vody do výrobku zvyšuje riziko úrazu elektrickým prúdom.
- ▶ Počas procesu nabíjania sa musí z nabíjačky odvádzať teplo, preto musia byť ventilačné štrbiny voľné. Akumulátory nenabíjajte v uzavretej nádobe.
- ▶ Výrobok starostlivo udržiavajte. Uistite sa, že žiadne časti nie sú zlomené alebo poškodené do takej miery, aby výrobok prestal správne fungovať. Ak sú časti poškodené alebo zlomené, pred ďalším používaním dajte výrobok opraviť.
- ▶ Používajte nabíjačky a príslušné akumulátory v súlade s týmito pokynmi a tak, ako je to predpísané pre tento špeciálny typ zariadenia. Používanie nabíjačiek na iné účely, než na ktoré sú určené, môže viesť k vzniku nebezpečných situácií.
- ▶ Akumulátory nabíjajte len v nabíjačkách odporúčaných výrobcom. Ak sa nabíjačka vhodná pre určitý druh akumulátorov používa s inými akumulátormi, hrozí riziko vzniku požiaru.
- ▶ Nepoužívaný akumulátor alebo nabíjačku uchovávajte v dostatočnej vzdialenosti od kancelárskych sponiek, mincí, kľúčov, klincov, skrutiek alebo iných malých kovových predmetov, ktoré by mohli spôsobiť premostenie kontaktov akumulátora alebo kontaktov nabíjačky. Skrat medzi akumulátorovými alebo nabíjacími kontaktmi môže mať za následok vznik popálenín a požiaru.
- ▶ Akumulátory nenechávajte nasadené na nabíjačke dlhší čas. Ako odporúčaný postup by ste mali po ukončení nabíjania odpojiť nabíjačku od elektrickej siete a akumulátory, najmä pri skladovaní a preprave, vybrať z nabíjačky.

2.3 Starostlivé zaobchádzanie s akumulátormi a ich používanie

- ▶ **Dodržiavajte nasledujúce bezpečnostné opatrenia na bezpečné zaobchádzanie s lítiovo-iónovými batériami a na ich bezpečné používanie.** Nedodržanie uvedeného môže viesť k podráždeniu kože, ťažkým korozívnym poraneniam, popáleninám, požiaru a/alebo výbuchu.
- ▶ Akumulátory používajte len v technicky bezchybnom stave.
- ▶ S akumulátormi zaobchádzajte starostlivo, aby nedošlo k ich poškodeniu alebo aby z nich nezačala vytekať tekutina, ktorá môže vážne poškodiť zdravie!
- ▶ Akumulátory sa v žiadnom prípade nesmú upravovať, ani inak sa s nimi nesmie manipulovať!
- ▶ Akumulátory sa nesmú rozoberať, stláčať, zahrievať nad 80 °C (176 °F) alebo spaľovať.
- ▶ Nepoužívajte alebo nenabíjajte akumulátory, ktoré boli vystavené nárazu alebo sú inak poškodené. Akumulátory pravidelne kontrolujte, či nemajú známky poškodenia.
- ▶ Nikdy nepoužívajte recyklované alebo opravované akumulátory.
- ▶ Akumulátor alebo akumulátorové elektrické náradie nikdy nepoužívajte ako kladivo.
- ▶ Akumulátory nikdy nevystavujte priamemu slnečnému žiareniu, vyšším teplotám, iskreniu alebo otvorenému ohňu. Môže to viesť k výbuchom.
- ▶ Nedotýkajte sa pólov akumulátora prstami, nástrojmi, ozdobami alebo inými elektricky vodivými predmetmi. Môže to viesť k poškodeniu akumulátora, ako aj večným škodám a poraneniam.
- ▶ Akumulátory chráňte pred dažďom, vlhkom a kvapalinami. Vniknutá vlhkosť môže spôsobiť skraty, úraz elektrickým prúdom, popáleniny, požiar a výbuch.
- ▶ Používajte len nabíjačky a elektrické náradie určené na tento typ akumulátora. Rešpektujte pritom údaje v príslušných návodoch na obsluhu.
- ▶ Akumulátor neskladujte alebo nepoužívajte v prostredí s nebezpečenstvom výbuchu.
- ▶ Pokiaľ je akumulátor príliš horúci na dotyk, môže byť poškodený. Akumulátor umiestnite na viditeľné, nehorľavé miesto s dostatočnou vzdialenosťou od horľavých materiálov. Nechajte akumulátor vychladnúť. Pokiaľ je akumulátor po hodine stále príliš horúci na dotyk, potom je chybný. Obráťte sa na servis **Hilti** alebo si prečítajte dokument "Pokyny k bezpečnosti a používaniu lítiovo-iónových akumulátorov **Hilti**".



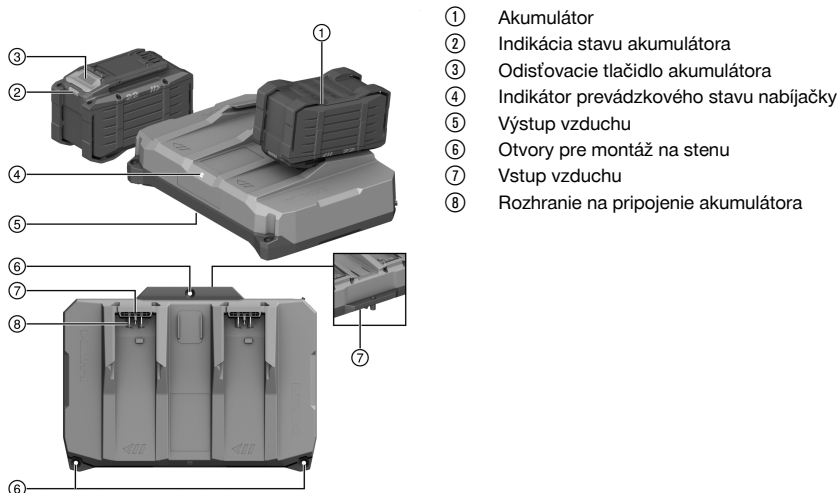
Dodržiavajte špeciálne smernice platné pre prepravu, skladovanie a používanie lítiovo-iónových akumulátorov.

Prečítajte si Pokyny k bezpečnosti a používaniu lítiovo-iónových akumulátorov **Hilti**, ktoré nájdete naskenovaním QR kódu na konci tohto návodu na obsluhu.



3 Opis

3.1 Prehľad výrobku



- ① Akumulátor
- ② Indikácia stavu akumulátora
- ③ Odísťovacie tlačidlo akumulátora
- ④ Indikátor prevádzkového stavu nabíjačky
- ⑤ Výstup vzduchu
- ⑥ Otvory pre montáž na stenu
- ⑦ Vstup vzduchu
- ⑧ Rozhranie na pripojenie akumulátora

3.2 Používanie v súlade s určeným účelom

Opísaný výrobok je prenosná nabíjačka pre maximálne 2 Hilti Nuron lítium-iónové akumulátory s menovitým napätím 21,6 V. Výrobok je určený na zapojenie do zásuviek so striedavým napätím 100 až 127 V alebo 220 až 240 V (podľa národného vyhotovenia).

Nabíjačku môžete umiestniť na rovný podklad alebo namontovať na stenu.

Nabíjačka obsahuje dátový modul určený na zhromažďovanie a prenos informácií o nabíjačke, akumulátore a náradí prostredníctvom mobilných sietí. Tieto informácie môžu byť použité na umožnenie softvérových funkcií a rozšírených servisov **Hilti**.

Zhromažďovanie a prenos informácií o nabíjačkách, akumulátoroch a náradí je štandardne aktivované. Ak chcete zhromažďovanie a prenos informácií deaktivovať, obráťte sa na servis **Hilti**.

- Lítium-iónové akumulátory **Hilti**, schválené pre tento výrobok, nájdete v tomto zozname.
- Nie všetky akumulátory sú dostupné na všetkých trhoch.

3.3 Indikátor prevádzkového stavu nabíjačky

Stav	Význam
LED dióda nesvieti.	⊘ Nabíjačka nie je pripravená na použitie.
LED dióda svieti na zeleno.	⊘ / Nabíjačka je pripravená na použitie alebo akumulátor(y) je(sú) úplne nabitý(é).
LED dióda pomaly bliká na zeleno.	⚡ 1 alebo 2 akumulátory sa nabíjajú bežným nabíjacím výkonom.
LED dióda rýchlo bliká na zeleno.	⚡ 1 akumulátor sa nabíja v "Boost Mode".*
LED dióda svieti na modro.	Ⓜ Prenos údajov je aktívny, proces nabíjania pokračuje.
LED dióda bliká modro-bielo.	Ⓜ Firmvér je aktualizovaný, proces nabíjania pokračuje.
LED dióda bliká na žltu.	⚠ Nabíjačka má chybu. Vyberte akumulátory, odpojte nabíjačku od elektrického napájania a znovu ju pripojte. Ak problém pretrváva aj naďalej, obráťte sa na servis Hilti .



Stav	Význam
LED dióda bliká na červeno.	🔒 Nabíjačka je zablokovaná a už sa nedá použiť. Obráťte sa na servis Hilti .

* "Boost Mode" umožňuje rýchlejšie nabíjanie zvýšením nabíjacieho výkonu. "Boost Mode" sa aktivuje automaticky, keď je do jedného z dvoch slotov vložený iba jeden akumulátor, keď je akumulátor je kompatibilný s "Boost Mode" a keď je stav nabíjania je medzi 0 % a 80 %. Ďalšie informácie vám poskytne váš predajný konzultant **Hilti** alebo ich nájdete na stránke: www.hilti.group

3.4 Zobrazenia lítiovo-iónového akumulátora počas procesu nabíjania

Ak je lítiovo-iónový akumulátor **Hilti** Nuron pripojený k nabíjačke **Hilti** zobrazí sa stav nabitia akumulátora a prípadné chybové hlásenia.

Stav	Význam
Jedna (1) LED pomaly bliká nazeleno	Akumulátor sa nabíja, stav nabíjania: ≤ 20 %
Jedna (1) LED svieti nazeleno, jedna (1) LED pomaly bliká nazeleno	Akumulátor sa nabíja, stav nabíjania: 21 % až 40 %
Dve (2) LED svietia nazeleno, jedna (1) LED pomaly bliká nazeleno	Akumulátor sa nabíja, stav nabíjania: 41 % až 60 %
Tri (3) LED svietia nazeleno, jedna (1) LED pomaly bliká nazeleno	Akumulátor sa nabíja, stav nabíjania: 61 % až 80 %
Štyri (4) LED diódy svietia na zeleno	Akumulátor sa nabíja, stav nabíjania: ≥ 80 %
Žiadna LED nesvieti	Akumulátor je úplne nabitý, nabíjanie bolo ukončené.
Jedna (1) LED rýchlo bliká nažltlo, potom svieti jedna alebo viaceré LED nazeleno	Nabíjanie bolo prerušené. Akumulátor sa pravdepodobne nachádza mimo povoleného teplotného rozsahu. Nabíjanie bude automaticky pokračovať, hneď ako sa znova dosiahnu požadované parametre. Prípadne uveďte akumulátor na odporúčanú teplotu nabíjania.
Jedna (1) LED dióda rýchlo bliká načerveno	Lítiovo-iónový akumulátor je zablokovaný a nedá sa ďalej používať. Obráťte sa na servis Hilti .

3.5 Zobrazenia k stavu lítiovo-iónového akumulátora

Hilti odporúča skontrolovať stav lítiovo-iónového akumulátora pred každým nabíjaním.

Na preverenie stavu akumulátora stlačte a podržte odšťavovacie tlačidlo akumulátora dlhšie ako tri sekundy. Systém nerozpozná prípadnú poruchu akumulátora na základe nesprávneho zaobchádzania, ako napr. pád, vpichy, externé poškodenie teplom a pod.

Stav	Význam
Všetky LED svietia ako bežiacie svetlo a potom jedna (1) LED svieti nepretržite nazeleno.	Akumulátor sa môže naďalej používať.
Všetky LED svietia ako bežiacie svetlo a potom jedna (1) LED svieti nepretržite nažltlo.	Zisťovanie stavu akumulátora sa nedalo dokončiť. Postup zopakujte alebo sa obráťte na servis Hilti .
Všetky LED svietia ako bežiacie svetlo a potom jedna (1) LED svieti nepretržite načerveno.	Keď sa pripojený výrobok naďalej dá používať, zostávajúca kapacita je menej ako 50 %. Keď sa pripojený výrobok už nedá používať, akumulátoru sa končí životnosť a mal by sa vymeniť za nový. Obráťte sa na servis Hilti .

3.6 Rozsah dodávky

Nabíjačka, návod na obsluhu.

Ďalšie systémové výrobky, ktoré sú schválené pre váš výrobok, nájdete vo svojom **Hilti Store** alebo na stránke: www.hilti.group



4 Technické údaje

4.1 Informácie o výrobku

		C 8DC-22
Generácia výrobku		01
Hmotnosť		2,4 kg (5,3 lb)
Menovité výstupné napätie		10,8 V ... 21,6 V
Maximálny výstupný výkon		900 W
Frekvencia		699 MHz ... 2 170 MHz
Maximálny vyžarovaný vysielaný výkon	GPRS (neplatí pre Južnú Kóreu)	33 dBm
	EGPRS (neplatí pre Južnú Kóreu)	27 dBm
	LTE	23 dBm
Teplota pri skladovaní		-20 °C ... 70 °C (-4 °F ... 158 °F)
Teplota okolia počas prevádzky		-17 °C ... 60 °C (1 °F ... 140 °F)

5 Používanie predlžovacieho kábla

International

Information on the rating plate >>			2,5 A	5,0 A	6,0 A	8,0 A	10,0 A	12,0 A	14,0 A	16,0 A
Voltage	mm ²									
230V	1,5		175 m	90 m	75 m	55 m	45 m	35 m	30 m	25 m
110V	1,5		90 m	45 m	40 m	30 m	20 m	15 m	15 m	10 m
230V	2,5		290 m	145 m	120 m	90 m	75 m	60 m	50 m	40 m
110V	2,5		145 m	75 m	60 m	45 m	35 m	30 m	25 m	20 m
230V	4		460 m	230 m	190 m	145 m	115 m	95 m	80 m	70 m
110V	4		230 m	115 m	95 m	75 m	60 m	45 m	40 m	35 m

USA

Information on the rating plate >>			2,5 A	5,0 A	7,5 A	10,0 A	12,5 A	15,0 A	17,5 A	20,0 A
voltage	AWG									
120V	AWG 16		280 ft	140 ft	95 ft	70 ft	55 ft	--	--	--
120V	AWG 14		440 ft	220 ft	150 ft	110 ft	90 ft	70 ft	--	--
120V	AWG 12		700 ft	350 ft	235 ft	175 ft	140 ft	110 ft	100 ft	85 ft
120V	AWG 10		1070 ft	535 ft	360 ft	270 ft	215 ft	180 ft	150 ft	130 ft

Japan

銘板に関する情報>>			2,5 A	5,0 A	7,5 A	9,0 A	10,0 A	12,0 A	13,5 A	15,0 A
電圧	mm ²									
100V	2		115 m	60 m	40 m	35 m	30 m	25 m	20 m	15 m
100V	3,5		200 m	100 m	70 m	60 m	50 m	40 m	35 m	30 m

VAROVANIE

Nebezpečenstvo vyplývajúce z poškodeného kábla! Pri poškodení sieťovej alebo predlžovacej šnúry pri práci sa šnúry nedotýkajte. Zástrčku sieťovej šnúry vytiahnite zo zásuvky.

- ▶ Pripájacie vedenie výrobku pravidelne kontrolujte a v prípade poškodenia ho nechajte vymeniť povereným odborníkom.
- Používajte predlžovacie káble len s dostatočným prierezom vodičov, schválené pre dané využitie. V opačnom prípade môže dôjsť k zníženiu výkonu náradia a prehriatiu kábla.
- Pravidelne kontrolujte predlžovací kábel, či nie je poškodený.
- Poškodený predlžovací kábel vymeňte.



- Ak používate predlžovací kábel vo vonkajšom prostredí, musí byť schválený na použitie vonku a zodpovedajúcim spôsobom označený.

6 Obsluha

VAROVANIE

Nebezpečenstvo vyplyvajúce z poškodeného kábla! Ak sa pri práci poškodí sieťový alebo predlžovací kábel, náradie a kábel okamžite odpojte od siete. Nedotýkajte sa poškodeného miesta!

- ▶ Pravidelne kontrolujte pripájacie vedenia. Chybné predlžovacie káble vymeňte. Poškodené sieťové vedenia dajte vymeniť odborníkovi s príslušnou kvalifikáciou.

Zásadne odporúčame používanie ochranného ističa (RCD) s rozpájacím prúdom maximálne 30 mA.

6.1 Zapnutie nabíjačky a nabíjanie akumulátora

VAROVANIE

Nebezpečenstvo výbuchu pri nabíjaní akumulátorov, ktoré neboli schválené. Môže dôjsť k zraneniam a poškodeniu nabíjačky.

- ▶ Nenabíjajte nenabíjateľné akumulátory.
- ▶ Pre túto nabíjačku používajte iba akumulátory schválené **Hilti**.


POZOR

Skrat v dôsledku vlhkosti alebo vody Výsledkom je poškodenie výrobku.

- ▶ Výrobok používajte iba v uzavretých priestoroch.
- ▶ Chráňte výrobok pred vlhkosťou a vodou.

1. Sieťovú koncovku pripojte do zásuvky.
 - ▶ LED dióda svieti na zeleno.
2. Pripojte akumulátor k rozhraniu akumulátora.
 - ▶ Akumulátor sa nabíja.



Ak sú zasunuté 2 akumulátory, nabíjajú sa súčasne obidva akumulátory. Ak je zasunutý iba jeden akumulátor, čas nabíjania sa skráti, ak je akumulátor kompatibilný s "Boost Mode" (pozri kapitolu **Indikátor prevádzkového stavu nabíjačky**  253).

3. Keď je akumulátor nabitý, vyberte ho z nabíjačky.

7 Starostlivosť a údržba/oprava

VAROVANIE

Nebezpečenstvo úrazu elektrickým prúdom! Vykonávanie údržby a opravy so zapojenou sieťovou zástrčkou môže viesť k závažným poraneniam a k popáleninám.

- ▶ Pred akoukoľvek údržbou a opravami vždy vytiahnite sieťovú zástrčku zo zásuvky!

Starostlivosť

- Opatrne odstráňte pevne usadené nečistoty.
- Ak sú na výrobku vetracie štrbiny, opatrne ich vyčistite suchou, mäkkou kefkou.
- Kryt vyčistite len mierne navlhčenou handrou.

Údržba a oprava

VAROVANIE

Nebezpečenstvo zásahu elektrickým prúdom! Neodborné opravy na elektrických častiach môžu viesť k závažným poraneniam a popáleninám.

- ▶ Opravy elektrických častí smie vykonávať iba školený elektromechanik.
- Pravidelne kontrolujte všetky viditeľné časti, či nie sú poškodené a ovládacie prvky, či správne fungujú.
- V prípade poškodenia a/alebo poruchy funkcie výrobok nepoužívajte. Výrobok nechajte neodkladne opraviť v servisnom stredisku **Hilti**.



- Po prácach spojených so starostlivosťou a udržiavaním výrobku pripevnite všetky ochranné zariadenia a skontrolujte ich bezchybné fungovanie.



Na bezpečnú prevádzku používajte len originálne náhradné súčiastky, spotrebné materiály a príslušenstvo. Firmou **Hilti** schválené náhradné súčiastky, spotrebné materiály a príslušenstvo pre váš výrobok nájdete vo vašom **Hilti Store** alebo na stránke: www.hilti.group

7.1 Výmena sieťového kábla



NEBEZPEČENSTVO

Nebezpečenstvo poranenia! Nebezpečenstvo úrazu elektrickým prúdom.

- ▶ Údržbu a opravy výrobku smie vykonávať iba autorizovaný a poučený personál! Tento personál musí byť špeciálne poučený o možných rizikách.

Keď je sieťový kábel poškodený, musíte ho vymeniť.



Dodržiavajte miestne predpisy týkajúce sa elektrickej bezpečnosti.

1. Vytiahnite sieťovú zástrčku nabíjačky zo zásuvky.
2. Vytiahnite pogumovaný stojan (1) z krytu a odstráňte upevňovaciu skrutku pod ním.

Materiál

Torx® skrutkovač T20

3. Otvorte kryt.
4. Urobte si fotografiu alebo náčrt, aby ste si zapamätali uloženie napájacieho kábla.
5. Pomocou plochého skrutkovača opatrne pritlačte jednu svorku, aby ste uvoľnili kábel. Vytiahnite kábel zo svorky. Zopakujte to s druhým káblom a potom vyberte chybný sieťový kábel.
6. Namontujte nový sieťový kábel. Pomocou plochého skrutkovača pritlačte svorku a zasuňte kábel do svorky. Uvoľnite svorku a skontrolujte, či je kábel bezpečne uchytený. Zopakujte to s druhým káblom.

Materiál

Sieťový kábel C 8D-22/C 8DC-22
 2473451 (US, 115 V)
 2289910 (GB, 220-240 V)
 2473520 (GB, 110 V)
 2289912 (EU, KR, RU, 220-240 V)
 2289913 (BR, 220-240 V)
 2476089 (IN, 220-240 V)
 2473444 (JP, TW, 100-120 V)
 2289915 (AUS 220-240 V)
 2289917 (ARG, 220-240 V)
 2300625 (CH, 220-240 V)



Vyberte sieťový kábel vhodný pre vašu nabíjačku pomocou tejto tabuľky alebo sa obráťte na servis **Hilti**.

7. Sieťový kábel uložte do vedenia kábla tak, ako tam bol uložený pred výmenou. Ako referenciu použite náčrt alebo fotografiu, ktorú ste predtým zhotovili.
8. Zatvorte kryt a zaskrutkujte naspäť upevňovaciu skrutku.
9. Vložte pogumovaný stojan (1) späť do krytu.
10. Zapojte sieťovú zástrčku naspäť do zásuvky a skontrolujte, či nabíjačka funguje správne.
 - ▶ LED-dióda svieti: Nabíjačka funguje správne.
 - ▶ LED-dióda nesvieti: Nabíjačka nefunguje správne.
 - ▶ Kontaktujte servis **Hilti**.



8 Preprava a skladovanie

Preprava

- Dbajte na bezpečné držanie pri prenášaní.
- Po každej preprave pravidelne kontrolujte všetky viditeľné časti, či nie sú poškodené a ovládacie prvky, či správne fungujú.

Skladovanie

- Pred uskladnením vždy odpojte napájací kábel nabíjačky od elektrickej siete.
- Tento výrobok skladujte na suchom mieste a mieste nedostupnom pre deti a nepovolane osoby.
- Po dlhšom skladovaní skontrolujte všetky viditeľné časti, či nie sú poškodené, a ovládacie prvky, či správne fungujú.

9 Pomoc v prípade porúch

Pri všetkých poruchách sledujte stavový indikátor akumulátora, ako aj nabíjačky. Pozrite si kapitolu **Zobrazenia lítium-iónového akumulátora** 254 a **indikátor prevádzkového stavu nabíjačky** 253. Pri výskyte takých porúch, ktoré nie sú uvedené v tejto tabuľke, alebo ktoré nedokážete odstrániť sami, sa obráťte na náš servis **Hilti**.

Porucha	Možná príčina	Riešenie
LED dióda nesvieti.	Zástrčka sieťovej šnúry nie je pripojená do zásuvky.	► Sieťovú koncovku pripojte do zásuvky.
	Porucha výrobu.	► Výrobok odpojte od napájania a znova pripojte. Ak LED dióda ani potom nesvieti, obráťte sa na servis Hilti .
	Sieťový kábel je chybný.	► Vymeňte sieťový kábel. 257
	Nabíjačka je poškodená.	► Výrobok dajte opraviť v servise Hilti .

10 Likvidácia

Nástroje značky **Hilti** je z veľkej časti vyrobené z recyklovateľných materiálov. Predpokladom na opakované využitie recyklovateľných materiálov je ich správne separovanie. V mnohých krajinách firma **Hilti** odoberie vaše staré nástroje na recykláciu. Opýtajte sa na to v zákazníckom servise firmy **Hilti** alebo u svojho obchodného poradcu.



- Elektrické prístroje, elektronické zariadenia a akumulátory nedávajte do domáceho odpadu!

11 Záruka výrobcu

- Ak máte akékoľvek otázky týkajúce sa záručných podmienok, obráťte sa, prosím, na vášho lokálneho partnera spoločnosti **Hilti**.

12 Upozornenie FCC (platné v USA)/upozornenie IC (platné v Kanade)



Tento prístroj spĺňa v testoch hraničné hodnoty, ktoré sú predpísané v odseku č. 15 nariadení FCC pre digitálne prístroje triedy B. Tieto hraničné hodnoty poskytujú dostatočnú ochranu pred rušivými zariadeniami aj pri inštalácii v obytných oblastiach. Prístroje tohto typu vytvárajú a používajú vysoké frekvencie a môžu spôsobovať aj vysokofrekvenčné vyžarovanie. Ak nie sú nainštalované a prevádzkované podľa pokynov, môžu tak byť príčinou rušenia príjmu rádiového signálu.

Nie je však možné zaručiť, že pri určitých inštaláciách k rušeniu nemôže dôjsť. Ak tento prístroj spôsobuje rušenia príjmu rádiového alebo televízneho signálu, čo možno zistiť vypnutím a opätovným zapnutím prístroja, odporúčame používateľovi odstrániť rušenia pomocou nasledujúcich opatrení:

- Nanovo nastavte alebo premiestnite prijímaciu anténu.
- Zväčšite vzdialenosť medzi prístrojom a prijímačom.
- Pripojte prístroj do zásuvky elektrického obvodu, ktorý je odlišný od obvodu pre prijímač.
- Poradte sa s vašim predajcom alebo skúseným technikom pre televízne/rádiové zariadenia.



Tento prístroj spĺňa príslušné hraničné hodnoty expozície žiarenia.

Tento prístroj by sa mal inštalovať a používať v minimálnej vzdialenosti 20 cm medzi vysielačom a vaším telom.

Podmienky: USA

Toto zariadenie zodpovedá paragrafu 15 ustanovení FCC.

Uvedenie do prevádzky podlieha nasledujúcim dvom podmienkam:

- Prístroj nesmie spôsobovať žiadne rušenia.
- Prístroj musí zachytiť akékoľvek rušenie vrátane rušení, ktoré spôsobujú neželané operácie.

Podmienky: Kanada

Tento prístroj obsahuje od licencie oslobodené vysielače/prijímače, ktoré sú v súlade s licenčnými výnimkami RSS kanadského úradu pre inovácie, vedu a hospodársky rozvoj. Prístroj je prístrojom triedy B CAN ICES (B) / NMB (B).

Uvedenie do prevádzky podlieha nasledujúcim dvom podmienkam:

- Prístroj nesmie spôsobovať žiadne rušenia.
- Prístroj musí zachytiť akékoľvek rušenie vrátane rušení, ktoré spôsobujú nežiaduce operácie prístroja.



Zmeny alebo modifikácie, ktoré neboli výslovne povolené spoločnosťou **Hilti**, môžu obmedziť právo používateľa na uvedenie prístroja do prevádzky.

Na prístroj sa vzťahuje FCC Suppliers Declaration of Conformity procedure.

Zodpovednou stranou je:

Hilti, Inc.

7250 Dallas Parkway, Suite 1000

US-Plano, TX 75024

www.hilti.com

13 Ďalšie informácie

Príslušenstvo, systémové výrobky a ďalšie informácie o vašom výrobku nájdete → **tu**.



RoHS (smernica o obmedzení používania určitých nebezpečných látok v elektrických a elektronických zariadeniach)

根据 SJ/T 11364-2014 的有害物质材料披露
Hazardous substances material disclosure according to SJ/T 11364-2014

Product type: battery charger
Products: C 8D-22, C 8DC-22

零件名称 Part name	有害物质 Hazardous substances									
	铅	汞	镉	六价铬	多溴联苯	多溴二苯醚	邻苯二甲酸二(2-乙基己基)酯	邻苯二甲酸丁苯酯	邻苯二甲酸二丁酯	邻苯二甲酸二异丁酯
	Lead (Pb)	Mercury (Hg)	Cadmium (Cd)	Hexavalent Chromium (Cr(VI))	Poly-brominated biphenyls (PBB)	Poly-brominated biphenyl-ethers (PBDE)	Bis (2-ethyl-hexyl) phthalate (DEHP)	Butyl benzyl phthalate (BBP)	Dibutyl phthalate (DBP)	Diisobutyl phthalate (DIBP)
电池充电器 C 8DC-22 电子板 Battery charger C 8DC-22 electronics	X	O	O	O	O	O	O	O	O	O
电池充电器 C 8DC-22 电子板 PCB Battery charger C 8DC-22 electronics PCB	X	O	O	O	O	O	O	O	O	O
橡胶底座 Rubber foot	O	O	O	O	O	O	O	O	O	O
电池充电器 C 8DC-22 空气导流装置 Battery charger C 8DC-22 airguide	O	O	O	O	O	O	O	O	O	O
密封 C 8DC-22 Sealing C 8DC-22	O	O	O	O	O	O	O	O	O	O
风扇 Fan	O	O	O	O	O	O	O	O	O	O
螺钉 Screws	O	O	O	O	O	O	O	O	O	O
电源线 C 8DC-22 220-240 V Cable C 8DC-22 220-240 V	X	O	O	O	O	O	O	O	O	O
电池充电器 C 8DC-22 盖板 Battery charger C 8DC-22 lid	O	O	O	O	O	O	O	O	O	O
导线 Cables	O	O	O	O	O	O	O	O	O	O
<p>以下表格均依据 SJ/T 11364 通则制定。 O: 表示该有害物质在该部件所有均质材料中的含量均在 GB/T 26572 标准规定的限量要求以下。 X: 表示该有害物质至少在该部件的某一均质材料中的含量超出 GB/T 26572 标准规定的限量要求。 (企业可基于其实际情况在包装箱内提供“X”标识的详细技术说明。)</p> <p>The following tables are prepared in accordance with the provision of SJ/T 11364.</p>										
<p>O: Indicates that said hazardous substances contained in all of the homogeneous materials for this part is below the limit requirement of GB/T 26572 X: Indicates that said hazardous substances contained in at least one of the homogeneous materials used for this part is above the limit requirement of GB/T 26572. (Enterprises may further provide in this box technical explanation for marking "X" based on their actual circumstances.)</p>										

Táto tabuľka platí pre trh v Číne.



Declaration of the Presence Condition of the Restricted Substances Marking

設備名稱： Equipment name:	電池充電器 Battery charger			型號 (型式)： Type designation:			C 8DC-22 01, C 8D-22 01			
單元 Unit	限用物質及其化學符號									
	Restricted substances and its chemical symbols									
	鉛	汞	鎘	六價鉻	多溴聯苯	多溴二苯醚	鄰苯二甲酸二(2-乙基己酯)	鄰苯二甲酸丁苯酯	鄰苯二甲酸丁酯	鄰苯二甲酸二異丁酯
Lead (Pb)	Mercury (Hg)	Cadmium (Cd)	Hexavalent Chromium (Cr(VI))	Poly-brominated biphenyls (PBB)	Poly-brominated biphenyl-ethers (PBDE)	Bis (2-ethyl-hexyl) phthalate (DEHP)	Butyl benzyl phthalate (BBP)	Dibutyl phthalate (DBP)	Diisobutyl phthalate (DIBP)	
電池充電器 C 8DC-22 電子 Battery charger C 8DC-22 electronics	-	o	o	o	o	o	o	o	o	o
電池充電器 C 8DC-22 電子 PCB Battery charger C 8DC-22 electronics PCB	-	o	o	o	o	o	o	o	o	o
膠層腳座 Rubber foot	o	o	o	o	o	o	o	o	o	o
電池充電器 C 8DC-22 空氣導向器 Battery charger C 8DC-22 airguide	o	o	o	o	o	o	o	o	o	o
密封 C 8DC-22 Sealing C 8DC-22	o	o	o	o	o	o	o	o	o	o
螺絲 Screws	o	o	o	o	o	o	o	o	o	o
風扇 Fan	o	o	o	o	o	o	o	o	o	o
電源線 C 8DC-22 220-240 V Cable C 8DC-22 220-240 V	-	o	o	o	o	o	o	o	o	o
電池充電器 C 8DC-22 護蓋 Battery charger C 8DC-22 lid	o	o	o	o	o	o	o	o	o	o
電線 Cables	o	o	o	o	o	o	o	o	o	o
備考 1. "超出 0.1 wt %" 及 "超出 0.01 wt %" 係指限用物質之百分比含量超出百分比含量基準值。 Note 1: "Exceeding 0.1wt.% and exceeding 0.01wt.%" indicate that the percentage contain of the restricted substance exceeds the reference percentage value of presence condition. 備考 2. "o" 係指該項限用物質之百分比含量未超出百分比含量基準值。 Note 2: "o" - indicates that the percentage contain of the restricted substance does not exceeds the percentage of reference value of presence. 備考 3. "-" 係指該項限用物質為排除項目。										

Note 3: The "-" indicates that the restricted substance corresponds to the exemption.

Táto tabuľka sa vzťahuje na trh Taiwanu.

Povolenia v danej krajine

Nasledujúce časti obsahujú požiadavky na povolenie pre príslušný trh.

Podmienky: Južná Kórea

기자재의 명칭/모델명 :

전기충전기/C 8DC-22

인증받은 모듈: R-C-TCa-ME310G1-WW

수입업체(상호)명: 힐티코리아

A/S: 080-220-2000

제조사/제조국: Hilti Corporation / 슬로바키아



2464220

Incorpora produto homologado pela ANATEL sob número 08566-20-02618

Este equipamento não tem direito à proteção contra interferência prejudicial e não pode causar interferência em sistemas devidamente autorizados. Para maiores informações, consulte o site da ANATEL – <https://www.gov.br/anatel/pt-br>



เครื่องโทรคมนาคมและอุปกรณ์นี้ มีความสอดคล้อง ตาม มาตรฐานหรือข้อกำหนดทางเทคนิคของ กสทช. เครื่อง วิทยุคมนาคมนี้ มีระดับการแผ่คลื่นแม่เหล็กไฟฟ้า สอดคล้อง ตามมาตรฐานความปลอดภัยต่อสุขภาพของ มนุษย์จาก การใช้เครื่อง วิทยุคมนาคมที่คณะกรรมการ กิจการโทรคมนาคมแห่งชาติประกาศกำหนด.

減少電磁波影響，請妥適使用

電波功率密度 MPE 標準值：tbd mW/cm²，送測產品實測值：tbd mW/cm²，建議使用時設備天線至少距離人體 20 公分。

La operación de este equipo está sujeta a las siguientes dos condiciones: (1) es posible que este equipo o dispositivo no cause interferencia perjudicial y (2) este equipo o dispositivo debe aceptar cualquier interferencia, incluyendo la que pueda causar su operación no deseada.

Este dispositivo no cuenta con Radio FM.

Este dispositivo no soporta VoLTE.

La localización del IMEI del equipo se muestra en la etiqueta del C 8DC-22 (01).

14 Lítiovo-iónové akumulátory Hilti

Pokyny týkajúce sa bezpečnosti a použitia

V tejto dokumentácii sa výraz akumulátor používa pre opakovane nabíjateľné lítiovo-iónové akumulátory Hilti, v ktorých je spojených viacero lítiovo-iónových článkov. Určené sú pre elektrické náradie Hilti a len s nimi sa smú používať. Používajte len originálne akumulátory Hilti!

Opis

Akumulátory Hilti sú vybavené systémom manažmentu a ochrany článkov.

Akumulátory pozostávajú z článkov, ktoré obsahujú lítiovo-iónové akumuláčn é materiály, ktoré umožňujú vysokú špecifickú hustotu energie. Li-ion články podliehajú veľmi nízkemu pamäťovému efektu, ale sú veľmi citlivé na účinky sily, hlbokého vybitia alebo vysokých teplôt.



Výrobky schválené pre akumulátory Hilti nájdete vo svojom **Hilti Store** alebo na: www.hilti.group

Bezpečnosť

- ▶ **Dodržiavajte nasledujúce bezpečnostné opatrenia na bezpečné zaobchádzanie s lítiovo-iónovými akumulátormi a na ich bezpečné používanie.** Nedodržanie uvedeného môže viesť k podráždeniu kože, ťažkým korozívnym poraneniam, popáleninám, požiaru a/alebo výbuchu.
- ▶ Zaobchádzajte s akumulátormi starostlivo, aby nedošlo k ich poškodeniu alebo aby z nich nezačala vytekať tekutina, ktorá môže vážne poškodiť zdravie!
- ▶ Akumulátory sa v žiadnom prípade nesmú upravovať, ani sa nesmie inak s nimi manipulovať!
- ▶ Akumulátory sa nesmú rozoberať, stláčať, zahrievať nad 80 °C alebo spaľovať.
- ▶ Nepoužívajte alebo nenabíjajte akumulátory, ktoré boli vystavené nárazu alebo sú inak poškodené. Akumulátory pravidelne kontrolujte, či nemajú známky poškodenia.
- ▶ Nikdy nepoužívajte recyklované alebo opravované akumulátory.
- ▶ Akumulátor alebo akumulátorové elektrické náradie nikdy nepoužívajte ako kladivo.
- ▶ Akumulátory nikdy nevystavujte priamemu slnečnému žiareniu, vyšším teplotám, iskreňu alebo otvorenému ohňu. Môže to viesť k výbuchom.
- ▶ Nedotýkajte sa pólov akumulátora prstami, nástrojmi, ozdobami alebo inými elektricky vodivými predmetmi. Môže to viesť k poškodeniu akumulátora, ako aj vecným škodám a poraneniam.
- ▶ Chráňte akumulátory pred dažďom, vlhkom a kvapalinami. Vniknutá vlhkosť môže spôsobiť skraty, úraz elektrickým prúdom, popáleniny, požiar a výbuch.
- ▶ Používajte len nabíjačky a elektrické náradie určené na tento typ akumulátora. Rešpektujte pritom údaje v príslušných návodoch na obsluhu.
- ▶ Akumulátor neskladujte alebo nepoužívajte v prostredí s nebezpečenstvom výbuchu.
- ▶ Pokiaľ je akumulátor príliš horúci na dotyk, môže byť poškodený. Akumulátor umiestnite na viditeľné, nehorľavé miesto s dostatočnou vzdialenosťou od horľavých materiálov. Nechajte akumulátor vychladnúť. Pokiaľ je akumulátor po hodine stále príliš horúci na dotyk, potom je poškodený. Postupujte podľa pokynov v kapitole **Opatrenia v prípade požiaru spôsobeného akumulátorom**.

Správanie v prípade poškodenia akumulátora

- ▶ Keď je akumulátor poškodený, vždy kontaktujte servis **Hilti**.
- ▶ Nepoužívajte akumulátor, z ktorého vyteká tekutina.
- ▶ Zabráňte priamemu kontaktu očí a/alebo pokožky s vytekajúcou tekutinou. Pri manipulácii s tekutinou z batérie vždy noste ochranné rukavice a ochranu očí.
- ▶ Na odstránenie vytečenej tekutiny z batérie použite schválený chemický čistiaci prostriedok. Dodržiavajte vaše miestne predpisy o čistení tekutín z batérií.
- ▶ Poškodený akumulátor vložte do nehorľavej nádoby a zasypte suchým pieskom, kriedovým práškom (CaCO₃) alebo kremičitanom (vermiculit). Potom vzduchotesne zatvorte veko a nádobu odložte v bezpečnej vzdialenosti od horľavých plynov, kvapalín a predmetov.
- ▶ Nádobu odovzdajte vo vašom **Hilti Store** alebo sa obráťte na príslušnú prevádzku na likvidáciu odpadu. **Dodržiavajte vaše miestne predpisy na prepravu poškodených akumulátorov!**

Správanie v prípade, že už akumulátor nefunguje

- ▶ Dávajte pozor pri abnormálnom správaní akumulátora, ako je chybné nabíjanie, nezvyčajne dlhý čas nabíjania, citeľný pokles výkonu, nezvyčajné aktivity LED alebo vytekanie tekutiny. Sú predzvesťou interného problému.
- ▶ Ak sa domnievate, že ide o interný problém akumulátora, kontaktujte servis **Hilti**.
- ▶ Keď už akumulátor nefunguje, keď sa už nedá nabíjať alebo vyteká z neho tekutina, musí sa zlikvidovať. Pozrite kapitolu **Údržba a likvidácia**.

Opatrenia v prípade požiaru spôsobeného akumulátorom

VAROVANIE

Nebezpečenstvo požiaru akumulátora! Z horiaceho akumulátora vychádzajú nebezpečné a výbušné kvapaliny a výpary, ktoré môžu viesť ku korozívnym poraneniam, popáleninám alebo výbuchom.

- ▶ Pri hasení požiaru použite osobné ochranné prostriedky.
- ▶ Postarajte sa o dostatočné vetranie, aby nebezpečné a výbušné plyny mohli unikať.
- ▶ Pri intenzívnom dymení okamžite opustíte miestnosť.
- ▶ Pri podráždení dýchacích ciest kontaktujte lekára.
- ▶ Skôr ako sa pokúsite uhasiť požiar, zavolajte hasičov.
- ▶ Požiar spôsobený akumulátorom haste len vodou z najväčšej možnej vzdialenosti. Práškové hasiace prístroje a hasiace deky sú pri lítiovo-iónových akumulátoroch neúčinné. Požiare v okolí akumulátorov sa môžu hasiť bežnými hasiacimi prostriedkami.



- ▶ Nepokúšajte sa pohybovať veľkým množstvom horiacich akumulátorov. Nedotknuté materiály odstráňte z najbližšieho okolia, čím izolujete postihnuté akumulátory.

V prípade, že sa akumulátor neochladzuje, dymí alebo horí:

- ▶ Zoberte ho lopatou a vhoďte do vedra s vodou. Chladiacim účinkom vody sa potlačí rozšírenie ohňa na akumulátorové články, ktoré ešte nedosiahli kritickú teplotu potrebnú na vznietenie.
- ▶ Akumulátor nechajte vo vedre najmenej 24 hodín, kým úplne nevychladne.
- ▶ Pozrite kapitolu **Postup pri poškodených akumulátoroch**.

Údaje týkajúce sa prepravy a skladovania

- ▶ Teplota okolia v rozmedzí -17 °C až $+60\text{ °C}/1\text{ °F}$ až 140 °F .
- ▶ Teplota skladovania -20 °C až $+40\text{ °C}/-4\text{ °F}$ až 104 °F .
- ▶ Akumulátory neodkladajte na nabíjačke. Po nabití akumulátor vždy vyberte z nabíjačky.
- ▶ Podľa možnosti skladujte akumulátory v chlade a suchu. Skladovanie v chlade predlžuje životnosť akumulátorov. Akumulátory nikdy neskladujte na slnku, na vykurovacom telese alebo za oknami.
- ▶ Akumulátory sa nesmú posielat' poštou. Ak chcete zaslať nepoškodené akumulátory, obráťte sa na kuriérsku službu.
- ▶ Akumulátory nikdy neprepravujte voľne položené. Počas prepravy by sa mali akumulátory chrániť nadmerným nárazom a vibráciám a izolovať od vodivých materiálov alebo iných akumulátorov, aby neprišli do styku s opačným pólom batérie a nedošlo ku skratu. **Dodržiavajte vaše miestne predpisy na prepravu akumulátorov.**

Údržba a likvidácia

- ▶ Akumulátor udržiavajte čistý a bez oleja alebo tuku. Akumulátor nevystavujte zbytočne prachu a nečistotám. Akumulátor vyčistite suchým, mäkkým štetcom alebo čistou, suchou handrou.
- ▶ Akumulátor nikdy neprevádzkujte s upchatými vetracími štrbinami. Vetracie štrbiny opatrne vyčistite suchou, mäkkou kefkou.
- ▶ Zabráňte vniknutiu cudzích telies do vnútra.
- ▶ Zabráňte vniknutiu vlhkosti do akumulátora. Keď do akumulátora vnikne vlhkosť, postupujte tak ako pri poškodenom akumulátore a izolujte ho v nehorľavej nádobe.
 - ▶ Pozrite kapitolu **Postup pri poškodených akumulátoroch**.
- ▶ Neodborná likvidácia môže ohroziť zdravie unikajúcimi plynmi alebo kvapalinami. Akumulátor odovzdajte vo vašom **Hilti Store** alebo sa obráťte na príslušnú prevádzku na likvidáciu odpadu. **Dodržiavajte vaše miestne predpisy na prepravu poškodených akumulátorov!**
- ▶ Akumulátory neodhadzujte do domového odpadu.
- ▶ Akumulátory likvidujte tak, aby sa nedostali do rúk detí. Prípojky zakryte nevodivým materiálom, aby ste zabránili skratom.

Eredeti használati utasítás

Tartalom

1	A használati utasításra vonatkozó adatok	265
1.1	A használati utasításhoz	265
1.2	Jelmagyarázat	265
1.3	Termékhez kötődő szimbólumok	266
2	Biztonság	266
2.1	Általános biztonsági tudnivalók	266
2.2	Töltőkészülékek gondos kezelése és használata	267
2.3	Akkumulátoros készülékek gondos használata és kezelése	267
3	Leírás	268
3.1	Termékáttekintés	268
3.2	Rendeltetésszerű használat	268
3.3	Töltőkészülék üzemállapot-kijelzője	268



3.4	A Li-ion akkuk kijelzése a töltési folyamat közben	269
3.5	A Li-ion akku állapotának a kijelzése	269
3.6	Szállítási terjedelem	270
4	Műszaki adatok	270
4.1	Termékinformációk	270
5	Hosszabbítókábel használata	271
6	Üzemeltetés	271
6.1	A töltőkészülék bekapcsolása és az akku töltése	271
7	Ápolás és karbantartás	272
7.1	A hálózati kábel cseréje	272
8	Szállítás és tárolás	273
9	Hibakeresés	273
10	Ártalmatlanítás	274
11	Gyártói garancia	274
12	FCC-tudnivalók (csak az USA esetén) / IC-tudnivalók (csak Kanada esetén)	274
13	További információk	275
14	Hilti Li-ion akkuk	278

1 A használati utasításra vonatkozó adatok

1.1 A használati utasításhoz

- **Figyelmeztetés!** A termék használata előtt győződjön meg arról, hogy elolvasta és megértette a termékhez mellékelte használati utasítást, beleértve az utasításokat, a biztonsági és figyelmeztető jelzések, az ábrákat és a műszaki leírásokat. Ismerje meg az összes utasítást, biztonsági és figyelmeztető jelzést, ábrát, műszaki leírást, valamint az alkatrészeket és funkciókat. Ennek elmulasztása áramütést, tüzet, súlyos sérülést, akár halált okozhat. Őrizze meg a használati utasítást, beleértve az összes utasítást, biztonsági és figyelmeztető megjegyzést későbbi használatra.
- A termékeket kizárólag szakember általi használatra szánták és a gépet csak engedéllyel rendelkező, szakképzett személy használhatja, javíthatja. Ezt a személyt minden lehetséges kockázati tényezőről tájékoztatni kell. A termék és tartozékai könnyen veszélyt okozhatnak, ha nem képzett személy dolgozik velük, vagy nem rendeltetésszerűen használják őket.
- A mellékelte használati utasítás a nyomtatás időpontjában a technika aktuális állásának felel meg. A Hilti termékoldalán mindig megtalálja a legfrissebb verziót. Ehhez kövesse a jelen használati utasításban található linket vagy QR-kódot, melyet a szimbólum jelölt.
- A használati utasítás legyen mindig kéznél a terméken. A terméket csak ezzel a használati utasítással együtt adja tovább.

1.2 Jelmagyarázat

1.2.1 Figyelmeztetések

A figyelmeztetések a termék használata során előforduló veszélyekre hívják fel a figyelmet. A következő figyelmeztetéseket használjuk:

VESZÉLY

VESZÉLY!

- ▶ Súlyos testi sérüléshez vagy halálhoz vezető közvetlen veszély esetén.

FIGYELMEZTETÉS

FIGYELMEZTETÉS!

- ▶ Ezzel a szóval hívjuk fel a figyelmet egy olyan lehetséges veszélyre, amely súlyos személyi sérüléshez vagy halálhoz vezethet.



⚠ VIGYÁZAT

VIGYÁZAT !

- ▶ Ezzel a szóval hívjuk fel a figyelmet egy lehetséges veszélyhelyzetre, amely személyi sérüléshez vagy anyagi kárhoz vezethet.

1.2.2 Szimbólumok a használati utasításban

A jelen használati utasítás a következő szimbólumokat használja:

	Tartsa be a használati utasítást
	Alkalmazási útmutatók és más hasznos tudnivalók
	Querverweis, auf das Symbol folgt die Seitenzahl
	Újrahasznosítható anyagokkal való bánásmód
	Az elektromos gépeket és akkukat ne dobja a háztartási szemétkébe
	Hilti Li-ion akkumulátor

1.2.3 Az ábrákon használt szimbólumok

Az ábrákon a következő szimbólumokat használjuk:

	Ezek a számok a jelen használati utasítás elején található ábrákra vonatkoznak.
	Az ábrák számozása a fontos munkalépésekre vagy fontos részegységekre utal. A szövegben ezeket a munkalépéseket vagy részegységeket megfelelő számokkal emelik ki, pl. (3).
	Az áttekintő ábrában használt pozíciószámok a termék áttekintésére szolgáló szakasz jelmagyarázatában lévő számokra utalnak.
	Ez a jel hívja fel a figyelmét arra, hogy a termék használata során különös odafigyeléssel kell eljárnia.

1.3 Termékhez kötődő szimbólumok

1.3.1 Általános szimbólumok

A termékhez kötődő szimbólumok.

	A termék NFC technológiás, iOS és Android platformokkal kompatibilis adatátvitellel használható.
	Kettős szigetelés
	Csak belső térben történő használatra
	Egyenáram
	Váltóáram
	Amennyiben fel van tüntetve a terméken, akkor a tanúsítóhely az érvényben lévő szabályok szerint jóváhagyta a terméket az USA-beli és a kanadai piacokra.

2 Biztonság

2.1 Általános biztonsági tudnivalók

⚠ FIGYELMEZTETÉS Olvasson el minden biztonsági tudnivalót és utasítást, illusztrált anyagot és műszaki adatot, amelyet ehhez az elektromos kéziszerszámmal mellékeltek. Az alábbi biztonsági tudnivalók és utasítások betartásának elmulasztása áramütéshez, tűzhez és/vagy súlyos testi sérüléshez vezethet.



Őrizzen meg minden biztonsági utasítást és útmutatást a jövőbeni használatához.

- ▶ Ezt a terméket csökkent fizikai, érzékeléssel vagy mentális képességekkel bíró, illetve tapasztalattal és ismeretekkel nem rendelkező személyek, ideértve a gyerekeket is, nem használhatják.
- ▶ Gyermek nem játszhat a termékkel.

2.2 Töltőkészülékek gondos kezelése és használata

- ▶ A töltőkészülékkel a sérülések elkerülése érdekében csak a megengedett **Hilti** Li-ion akkukat töltsen.
- ▶ A töltőkészülék felállítási helye legyen tiszta, hűvös, száraz és fagymentes.
- ▶ Tartsa távol a terméket az esőtől és a nedvesség hatásaitól. Ha víz hatol be a termékbe, az növeli az elektromos áramütés kockázatát.
- ▶ A töltési folyamat alatt a töltőkészüléknek képesnek kell lennie hő leadására, ezért a szellőzőnyílásoknak szabadnak kell lenniük. Ne töltsen az akkukat zárt tartályban.
- ▶ Gondosan ápolja a terméket. Győződjön meg arról, hogy nincsenek eltörve vagy megrongálódva olyan alkatrészek, amelyek meghibásodása akadályozná a termék működését. Ha valamelyik alkatrész megsérült vagy eltört, akkor a további használat előtt javíttassa meg a terméket.
- ▶ A töltőkészüléket és a hozzá tartozó akkukat csak ezen előírásoknak és az adott készüléktípusra vonatkozó kezelési utasításoknak megfelelően használja. A töltőkészülék eredeti rendeltetésétől eltérő célokra való alkalmazása veszélyes helyzetekhez vezethet.
- ▶ Az akkumulátort csak a gyártó által ajánlott töltőkészülékben töltsen fel. Ha egy bizonyos akkumulátortípus feltöltésére szolgáló töltőkészülékben egy másik akkumulátort próbál feltölteni, tűz keletkezhet.
- ▶ Tartsa távol a használaton kívüli akkut vagy a töltőkészüléket irodai kapcsolótól, pénzérméktől, kulcsoktól, szövegtől, csavaroktól és más, kis méretű fémtárgyaktól, amelyek áthidalhatják az akku vagy a töltőkészülék érintkezőit. Az akkuk vagy a töltőkészülék érintkezői közötti rövidzárlat égési sérüléseket vagy tüzet okozhat.
- ▶ Ne hagyja az akkukat hosszabb ideig a töltőre csatlakoztatva. A legjobb gyakorlat szerint a töltőkészüléket töltés után le kell választani a hálózatról, és az akkukat ki kell venni a töltőkészülékből, különösen tárolás és szállítás esetén.

2.3 Akkumulátoros készülékek gondos használata és kezelése

- ▶ **A Li-ion akku biztonságos kezelésére és használatára vegye figyelembe a következő biztonsági tudnivalókat.** Ezek figyelmen kívül hagyása bőrirritációt, súlyos korrozív sérülést, kémiai égési sérülést, tüzet és/vagy robbanást okozhat.
- ▶ Az akkut csak kifogástalan műszaki állapotban használja.
- ▶ A sérülések elkerülése és ez egészére erősen ártalmas folyadékok kifolyásának megakadályozására odafigyeléssel használja az akkut!
- ▶ Az akkuk semmi esetre sem módosíthatók vagy manipulálhatók!
- ▶ Az akkut tilos szétszedni, összepréselni, 80 °C (176 °F) fölé hevíteni vagy elégetni.
- ▶ Ne használjon vagy töltsön olyan akkut, amelyet ütés ért, vagy egyéb más módon sérült. Rendszeresen ellenőrizze az akkukat sérülés szempontjából.
- ▶ Soha ne használjon újrafelhasznált vagy javított akkukat.
- ▶ Az akkut vagy akkumulátoros elektromos kéziszerszámot soha ne használja ütőszerszámként.
- ▶ Az akkukat soha ne tegye ki közvetlen napsugárzásnak, magas hőmérsékletnek, szikraképződésnek vagy nyílt lángnak. Ezek robbanást okozhatnak.
- ▶ Ne érintse ujjal, szerszámmal, ékszerrel vagy egyéb elektromosan vezető tárgyakkal az akkumulátor pólusait. Ez az akku sérülését okozhatja, valamint anyagi károkhöz és sérülésekhez vezethet.
- ▶ Tartsa távol az akkumulátort esőtől, nedvességtől és folyadékoktól. A behatoló folyadék rövidzárlatot, áramütést, égési sérülést, tüzet és robbanást okozhat.
- ▶ Csak az ehhez az akkumulátortípushoz tervezett töltőkészülékeket és elektromos kéziszerszámokat használja. Ehhez vegye figyelembe a megfelelő használati utasítás adatait.
- ▶ Ne használjon és ne tárolja az akkut robbanásveszélyes környezetben.



- ▶ Ha érintésre túl forró az akku, akkor lehet, hogy meghibásodott. Állítsa az akkut egy látható, nem gyúlékony helyre, éghető anyagoktól elegendő távolságra. Hagyja lehűlni az akkut. Amennyiben egy óra elteltével még mindig túl forró az akku érintésre, akkor meghibásodott. Forduljon a **Hilti** Szervizhez vagy olvassa el a „Tudnivalók a **Hilti** Li-ion akkuk biztonságával és alkalmazásával kapcsolatban” c. dokumentumot.

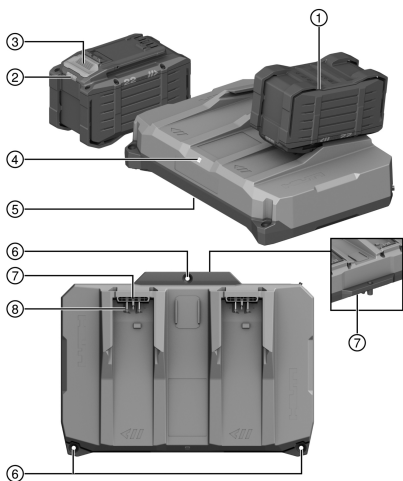


Vegye figyelembe a Li-ion akkuk szállítására, tárolására és alkalmazására vonatkozó speciális irányelveket.

Olvassa el a **Hilti** Li-ion akkuk biztonságával és alkalmazásával kapcsolatos tudnivalókat, amelyeket a jelen használati utasítás végén található QR-kód beolvasásával érhet el.

3 Leírás

3.1 Termékáttekintés



- ① Akku
- ② Akku állapotjelzője
- ③ Akkukioldó gomb
- ④ Töltőkészülék üzemállapot-kijelzője
- ⑤ Levegőkilépő nyílás
- ⑥ Furatok a falra szereléshez
- ⑦ Levegőbemenet
- ⑧ Akkumulátoros csatlakozó

3.2 Rendeltetésszerű használat

A leírt termék 21,6 V névleges feszültségű, legfeljebb 2 **Hilti** Nuron Li-ion akkumulátor hordozható töltőkészüléke. Országspecifikus kivitelről függően 100 és 127 V vagy 220 és 240 V közötti váltóáramú villamos hálózati csatlakozóaljzatokba csatlakoztatható.

A töltőkészülék lapos felületekre állítható fel vagy falra szerelhető.

A töltőben lévő adatmodul a töltőkészülékre, az akkumulátorra és a szerszámra vonatkozó információk gyűjtésére és továbbítására szolgál mobiltelefon-hálózatokon keresztül. Ezek az információk felhasználhatók a szoftverfunkciók és a továbbfejlesztett **Hilti**-szolgáltatások lehetővé tételére.



A töltőkészülék-, az akku- és a szerszáminformációk alapbeállításként aktiváltak. Ha deaktiválni szeretné az adatgyűjtést és -továbbítást, forduljon a **Hilti** Szervizhez.

- A termékhez engedélyezett **Hilti** Li-ion akkukat ez a lista tartalmazza.
- Nem minden piacon áll rendelkezésre az összes akku.

3.3 Töltőkészülék üzemállapot-kijelzője

Állapot	Jelentés
A LED nem világít.	⊖ A töltőkészülék nem üzemkész.
A LED zölden világít.	⊕ / $\frac{100\%}{\text{LED}}$ A töltő üzemkész, vagy az akku(k) teljesen fel van(nak) töltve.



Állapot	Jelentés
A LED lassan zölden villog.	🔋 1 vagy 2 akku töltése normál töltési teljesítménnyel történik.
LED gyorsan zölden villog.	🔋 1 akku „Boost Mode”-ban töltődik.*
A LED kék színnel világít.	Ⓜ Az adatátvitel aktív, a töltési folyamat folytatódik.
A LED kék-fehér színnel villog.	Ⓜ A firmware frissül, a töltés folytatódik.
A LED sárgán villog.	⚠ A töltőkészülék hibás. Vegye ki az akkukat, válassza le a töltőkészüléket az áramellátásról, majd ismét csatlakoztassa. Ha a probléma továbbra is fennáll, forduljon a Hilti Szervizhez.
A LED pirosan villog.	🔒 A töltőkészülék zárolva van, és már nem használható. Kérjük, forduljon a Hilti Szervizhez.

*A „Boost Mode” gyors töltést tesz lehetővé a töltési teljesítmény növelésével. A „Boost Mode” automatikusan aktiválódik, ha csak egy akku van csatlakoztatva a két foglalat egyikébe, az akku kompatibilis a „Boost Mode” funkcióval, az akku töltöttségi szintje 0% és 80% között van. További információt a **Hilti** értékesítési tanácsadójától kaphat, vagy a következő weboldalon: www.hilti.group

3.4 A Li-ion akkuk kijelzése a töltési folyamat közben

Ha egy **Hilti** Nuron Li-ion akku csatlakoztatva van egy **Hilti** töltőkészülékre, akkor az akku töltöttségi állapotát és az esetleges hibaüzeneteket az akku állapotjelzőjén jelennek meg.

Állapot	Jelentés
Egy (1) LED lassú zöld fényel villog	Az akku töltődik, töltöttségi állapot: $\leq 20\%$
Az egyik (1) LED zölden világít, egy másik (1) LED lassú zöld fényel világít	Az akku töltődik, töltöttségi állapot: 21% és 40% között
Két (2) LED zölden világít, egy (1) LED lassú zöld fényel villog	Az akku töltődik, töltöttségi állapot: 41% és 60% között
Három (3) LED zölden világít, egy (1) LED lassú zöld fényel villog	Az akku töltődik, töltöttségi állapot: 61% és 80% között
Négy (4) LED zölden világít	Az akku töltődik, töltöttségi állapot: $\geq 80\%$
Egy LED sem világít	Az akku teljesen feltöltődött, a töltési folyamat véget ért.
Egy (1) LED gyors sárga fényel villog, majd egy vagy több LED zölden világít	A töltési folyamat megszakadt. Lehet, hogy az akku az engedélyezett hőmérsékleti tartományon kívül van. A töltési folyamat automatikusan folytatódik, amint a szükséges paraméterek újból teljesülnek. Szükség esetén hozza az akkut az ajánlott töltési hőmérsékletre.
Egy (1) LED gyors piros fényel villog	A Li-ion akku zárolva van, és nem használható tovább. Kérjük, forduljon a Hilti Szervizhez.

3.5 A Li-ion akku állapotának a kijelzése

A **Hilti** azt javasolja, hogy minden töltési folyamat előtt kérdezzék le a Li-ion akkumulátorok állapotát.

Az akkumulátor állapotának lekérdezéséhez tartsa három másodpercnél hosszabb ideig lenyomva az akku kioldógombját. A rendszer nem ismeri fel az akkumulátor hibás működését olyan helytelen használat miatt, mint például a leejtés, átszúrás, külső hő okozta sérülés stb.

Állapot	Jelentés
Minden LED bekapcsolt állapotot jelző fényel világít, majd az egyik (1) LED folyamatosan zölden világít.	Az akku továbbra is használható.
Minden LED bekapcsolt állapotot jelző fényel világít, majd az egyik (1) LED sárga fényel villog.	Az akku állapotának lekérdezése nem zárható le. Ismétlje meg a műveletet vagy forduljon a Hilti Szervizhez.



Állapot	Jelentés
Minden LED bekapcsolt állapotot jelző fényrel világít, majd az egyik (1) LED folyamatosan pirosan világít.	Ha a csatlakoztatott termék továbbra is használható, akkor a fennmaradó akkukapacitás 50% alatt van. Ha egy csatlakoztatott termék nem használható tovább, akkor az akkut annak élettartama végén ki kell cserélni. Kérjük, forduljon a Hilti Szervizhez.

3.6 Szállítási terjedelem

Töltőkészülék, használati utasítás.

A termékéhez jóváhagyott további rendszertartozékokat a **Hilti Store** helyen vagy a következő oldalon talál: www.hilti.group

4 Műszaki adatok

4.1 Termékinformációk

		C 8DC-22
Termékgeneráció		01
Tömeg		2,4 kg (5,3 lb)
Névleges kimeneti feszültség		10,8 V ... 21,6 V
Maximális kimeneti teljesítmény		900 W
Frekvencia		699 MHz ... 2 170 MHz
Maximális kisugárzott adóteljesítmény	GPRS (Dél-Korea esetén nem érvényes)	33 dBm
	EGPRS (Dél-Korea esetén nem érvényes)	27 dBm
	LTE	23 dBm
Tárolási hőmérséklet		-20 °C ... 70 °C (-4 °F ... 158 °F)
Környezeti hőmérséklet működés közben		-17 °C ... 60 °C (1 °F ... 140 °F)



5 Hosszabbítókábel használata

International			2,5 A	5,0 A	6,0 A	8,0 A	10,0 A	12,0 A	14,0 A	16,0 A
Information on the rating plate >>										
Voltage	mm ²									
230V	1,5		175 m	90 m	75 m	55 m	45 m	35 m	30 m	25 m
110V	1,5		90 m	45 m	40 m	30 m	20 m	15 m	15 m	10 m
230V	2,5		290 m	145 m	120 m	90 m	75 m	60 m	50 m	40 m
110V	2,5		145 m	75 m	60 m	45 m	35 m	30 m	25 m	20 m
230V	4		460 m	230 m	190 m	145 m	115 m	95 m	80 m	70 m
110V	4		230 m	115 m	95 m	75 m	60 m	45 m	40 m	35 m

USA			2,5 A	5,0 A	7,5 A	10,0 A	12,5 A	15,0 A	17,5 A	20,0 A
Information on the rating plate >>										
voltage										
120V	AWG 16		280 ft	140 ft	95 ft	70 ft	55 ft	--	--	--
120V	AWG 14		440 ft	220 ft	150 ft	110 ft	90 ft	70 ft	--	--
120V	AWG 12		700 ft	350 ft	235 ft	175 ft	140 ft	110 ft	100 ft	85 ft
120V	AWG 10		1070 ft	535 ft	360 ft	270 ft	215 ft	180 ft	150 ft	130 ft

Japan			2,5 A	5,0 A	7,5 A	9,0 A	10,0 A	12,0 A	13,5 A	15,0 A
銘板に関する情報>>										
電圧	mm ²									
100V	2		115 m	60 m	40 m	35 m	30 m	25 m	20 m	15 m
100V	3,5		200 m	100 m	70 m	60 m	50 m	40 m	35 m	30 m

FIGYELMEZTETÉS

Sérült kábel miatt fellépő veszély! Ne érintse a vezetéket, ha az munka közben megsérül. Húzza ki a gép csatlakozóvezetékét a dugaszolóaljzatból.

- ▶ Rendszeresen ellenőrizze a gép csatlakozóvezetékét, és sérülés esetén cseréltesse ki egy felhatalmazott szakemberrel.
- Csak az adott felhasználási területre engedélyezett, megfelelő vezeték-keresztmetszetű hosszabbítókábel használjon. Ellenkező esetben a gép teljesítménye csökkenhet és a hosszabbítókábel túlhevülhet.
- Rendszeresen ellenőrizze a hosszabbítókábel épségét.
- A sérült hosszabbítókábel cserélje ki.
- Ha a hosszabbítókábel kültéren használja, a hosszabbítókábelnek kültéri használatra engedélyezettnek kell lennie, és ennek megfelelő jelöléssel kell ellátni.

6 Üzemeltetés

FIGYELMEZTETÉS

Sérült kábel miatt fellépő veszély! Azonnal csatlakoztassa le a készüléket és a kábelt a hálózatról, ha munka közben megsérül a hálózati kábel vagy a hosszabbítókábel. Ne érintse meg a meghibásodott részt!

- ▶ Rendszeresen ellenőrizze a csatlakozóvezetéseket. Cserélje ki a hibás hosszabbítókábel. Cseréltesse ki a sérült csatlakozókábel egy felhatalmazott szakemberrel.

Mindig ajánlott legfeljebb 30 mA kioldóáramú hibaáram-védőkapcsolót (RCD) használni.

6.1 A töltőkészülék bekapcsolása és az akku töltése

FIGYELMEZTETÉS

Robbanásveszély a nem engedélyezett akkumulátorok töltésekor. Ennek sérülés és a töltőkészülék károsodása lehet a következménye.

- ▶ Csak feltölthető akkumulátorokat használjon.
- ▶ Ehhez a töltőkészülékhez csak a Hilti által engedélyezett akkukat használjon.



⚠ VIGYÁZAT

Rövidzárlat nedvesség vagy víz miatt Ennek következménye a termék sérülése.

- ▶ A terméket csak zárt térben használja.
 - ▶ A terméket tartsa távol a víztől és nedvességtől.
-
1. Helyezze be a készülék csatlakozódugóját az aljzatba.
 - ▶ A LED zölden világít.
 2. Dugja be az akkut az akku töltési csatlakozójára.
 - ▶ Az akku töltődik.



Ha 2 akku van csatlakoztatva, mindkét akku egyszerre töltődik. Ha csak egy akku van csatlakoztatva, lerövidül a töltési idő, ha az akku kompatibilis a „Boost Mode” funkcióval (lásd **A töltőkészülék üzemállapot-kijelzője** 268 fejezetet).

3. Ha az akku feltöltődött, vegye le az akkut a töltőkészülekről.

7 Ápolás és karbantartás

⚠ FIGYELMEZTETÉS

Elektromos áramütés veszélye! A csatlakoztatott hálózati kábellel végzett ápolás és karbantartás súlyos sérüléseket és égési sérülést okozhat.

- ▶ Minden ápolási és karbantartási munka előtt húzza ki a hálózati csatlakozót!

Ápolás

- Óvatosan távolítsa el a makacs szennyeződést.
- Ha van, óvatosan tisztítsa meg a szellőzőnyílásokat száraz, puha kefével.
- Csak nedves törülközővel tisztítsa a burkolatot.

Karbantartás

⚠ FIGYELMEZTETÉS

Áramütés veszélye! Az elektromos alkatrészek nem szakszerű javítása súlyos sérülésekhez és égési sérülésekhez vezethet.

- ▶ A gép elektromos részeit csak szakképzett villamosági szakember javíthatja.
-
- Rendszeresen ellenőrizze a látható részeket sérülés, illetve a kezelőelemeket kifogástalan működés szempontjából.
 - Sérülések és/vagy funkciózavar esetén ne működtesse a terméket. Haladéktalanul javíttassa meg a terméket egy **Hilti** Szervizben.
 - Ápolási és karbantartási munkák után állítson vissza minden védőfelszerelést, és ellenőrizze azok kifogástalan működését.



A biztonságos üzemelés érdekében csak eredeti pótalkatrészeket, fogyóanyagokat és tartozékokat használjon. A **Hilti** által engedélyezett pótalkatrészeket, fogyóanyagokat és tartozékokat termékéhez megtalálja a **Hilti Store** helyeken vagy az alábbi címen: www.hilti.group

7.1 A hálózati kábel cseréje

⚠ VESZÉLY

Sérülésveszély! Áramütés veszélye.

- ▶ A terméket csak felhatalmazott és kiképzett személy szervizelheti és javíthatja! Ezt a személyt minden lehetséges kockázati tényezőről tájékoztatni kell.

Ha a hálózati kábel megsérült, akkor azt ki kell cserélni.



Vegye figyelembe az elektromos csatlakoztatásra vonatkozó országspecifikus előírásokat.

1. Húzza ki a töltőkészülék csatlakozódugóját az aljzattól.



2. Húzza ki a gumírozott talpat **(1)** a burkolatból, és szerelje ki az alatta található rögzítőcsavart.

Anyag

Torx® T20 csavarhúzó

3. Hajtsa fel a burkolatot.
4. Készítsen egy fotót vagy egy rajzot a hálózati kábel fektetésének feljegyzéseként.
5. A vezeték kioldásához egy laposfejű csavarhúzóval nyomja be óvatosan az egyik kapcsot. Húzza ki a vezetékét a kapocsból. Ismétlje meg a lépést a második vezetékhez, majd ezt követően távolítsa el a meghibásodott hálózati kábelt.
6. Szerelje be az új hálózati kábelt. Egy laposfejű csavarhúzóval nyomja be az egyik kapcsot, és tolja be a vezetékét a kapocsba. Erressze el a kapcsot, és ellenőrizze a vezeték biztonságos tartását. Ismétlje meg ezt a lépést a második vezeték esetében is.

Anyag

Elektromos csatlakozókábel C 8D-22/C 8DC-22

2473451 (US, 115 V)

2289910 (GB, 220-240 V)

2473520 (GB, 110 V)

2289912 (EU, KR, RU, 220-240 V)

2289913 (BR, 220-240 V)

2476089 (IN, 220-240 V)

2473444 (JP, TW, 100-120 V)

2289915 (AUS 220-240 V)

2289917 (ARG, 220-240 V)

2300625 (CH, 220-240 V)



Válassza ki ebből a táblázatból a töltőkészülékhez megfelelő elektromos csatlakozókábelt, vagy forduljon a **Hilti** Szervizhez.

7. Helyezze be a hálózati kábelt úgy a kábelvezetőbe, ahogyan az a csere elvégzése előtt fektetve volt. Referenciaként használja az előzőleg elkészített fotót vagy rajzot.
8. Hajtsa be a burkolatot, és szerelje vissza a rögzítőcsavart.
9. Dugja vissza a gumírozott talpat **(1)** a burkolatba.
10. Dugja be a csatlakozódugót a csatlakozóaljzatba és ellenőrizze, hogy a töltőkészülék kifogástalanul működik-e.
- ▶ A LED világít: A töltőkészülék kifogástalanul működik.
 - ▶ A LED nem világít: A töltőkészülék nem működik kifogástalanul.
 - ▶ Lépjen kapcsolatba a **Hilti** Szervizzel.

8 Szállítás és tárolás

Szállítás

- ▶ Ügyeljen a szállítás közbeni stabil rögzítésre.
- ▶ Minden szállítást követően rendszeresen ellenőrizze a látható részeket sérülés, illetve a kezelőelemeket kifogástalan működés szempontjából.

Tárolás

- ▶ Tároláshoz mindig húzza ki a töltőkészülék hálózati kábelét a hálózatból.
- ▶ Ezt a terméket száraz helyen, valamint illetéktelen személyek és gyerekek számára nem hozzáférhető módon tárolja.
- ▶ Hosszabb tárolást követően rendszeresen ellenőrizze a látható részeket sérülés, illetve a kezelőelemeket kifogástalan működés szempontjából.

9 Hibakeresés

Zavar esetén vegye figyelembe az akku, valamint a töltőkészülék állapotjelzőjét. Lásd **A Li-ion akku kijelzői** 269 és **A töltőkészülék üzemiállapot-kijelzője** 268 fejezeteket.

A táblázatban fel nem sorolt zavarok, illetve olyan zavarok esetén, amelyeket saját maga nem tud elhárítani, kérjük, forduljon a **Hilti** Szervizhez.



Üzemmzavar	Lehetséges ok	Megoldás
A LED nem világít.	A hálózati csatlakozódugó nincs bedugva.	▶ Helyezze be a készülék csatlakozódugóját az aljzatba.
	A termék meghibásodott.	▶ Húzza ki, majd dugja be újra a terméket. Ha a LED továbbra sem világít, forduljon a Hilti Szervizhez.
	A hálózati kábel meghibásodott.	▶ Cserélje ki a hálózati kábelt. 272
	A töltőkészülék meghibásodott.	▶ Javíttassa meg a terméket a Hilti Szervizben.

10 Ártalmatlanítás

A **Hilti** gépek nagyrészt újrahasznosítható anyagokból készülnek. Az újrahasznosítás előtt az anyagokat gondosan szét kell válogatni. A **Hilti** sok országban már visszaveszi használt gépét újrahasznosítás céljára. Kérdezze meg a **Hilti** ügyfélszolgálatot vagy kereskedelmi tanácsadóját.



- ▶ Az elektromos kéziszerszámokat, elektromos készülékeket és akkukat ne dobja a háztartási szemétkébe!

11 Gyártói garancia

- ▶ A jótállás feltételeire vonatkozó kérdéseivel forduljon a helyi **Hilti** partneréhez.

12 FCC-tudnivalók (csak az USA esetén) / IC-tudnivalók (csak Kanada esetén)



Ez a készülék a tesztek során betartotta a 15. fejezetben, a B osztályú digitális készülékekre megadott FCC-rendelkezések határértékeit. Ezek a határértékek a lakóterületen történő alkalmazáskor elegendő védelmet nyújtanak a zavaró sugárzással szemben. Az ilyen jellegű készülékek nagyfrekvenciát hoznak létre és használnak, és azt ki is sugározhatják. Ezért, ha nem az útmutatásnak megfelelően alkalmazzák és üzemeltetik őket, zavarhatják a rádióvételt.

Azonban nem garantálható, hogy bizonyos alkalmazásoknál mégsem lépnek fel zavarok. Amennyiben ez a készülék zavarja a rádió- vagy televízióvételt, ami a készülék ki- és bekapcsolásával állapítható meg, a felhasználó a zavart a következő intézkedésekkel köteles elhárítani:

- Állítsa be újra, vagy helyezze át a vevőantennát.
- Növelje meg a távolságot a készülék és a vevő között.
- Csatlakoztassa a készüléket olyan áramkörre, ami a vevőtől független.
- Kérjen segítséget kereskedőjétől vagy egy tapasztalt rádió- és televíziótechnikustól.

Ez a készülék megfelel a vonatkozó sugárterhelési határértékeknek.

Ezt a készüléket úgy kell felszerelni és működtetni, hogy az adó és az Ön teste között legalább 20 cm távolság legyen.

Feltételek: USA

Ez a készülék megfelel az FCC-rendelet 15. paragrafusának.

Az üzembe helyezésre a következő két feltétel vonatkozik:

- A készülék nem okozhat interferenciát.
- A készüléknek el kell viselnie minden zavart, beleértve azokat is, amelyek nem kívánt műveleteket okoznak.



Ez a készülék licenctmentes adókat/vevőket tartalmaz, melyek megfelelnek a Kanadai Innovációs, Tudományos és Gazdasági Fejlesztési Hatóság licenctmentes RSS előírásainak. A készülék a CAN ICES (B) / NMB (B) szerinti B osztályú készülék.

Az üzembe helyezésre a következő két feltétel vonatkozik:

- A készülék nem okozhat interferenciát.
- A készüléknek el kell viselnie minden zavart, beleértve azokat is, amelyek a készülék nem kívánt működését okozhatják.



Azok a módosítások, melyeket a **Hilti** nem engedélyez kifejezetten, korlátozhatják a felhasználónak a készülék üzemeltetésére vonatkozó jogát.

A készülékre az FCC Suppliers Declaration of Conformity procedure érvényes.

A felelős fél:

Hilti, Inc.

7250 Dallas Parkway, Suite 1000

US-Plano, TX 75024

www.hilti.com

13 További információk

A termék tartozékaira, rendszertartozékaira vonatkozó és egyéb kiegészítő információt → **itt** talál.



RoHS (Veszélyes anyagok alkalmazásának korlátozásáról szóló irányelv)

根据 SJ/T 11364-2014 的有害物质材料披露

Hazardous substances material disclosure according to SJ/T 11364-2014

Product type: battery charger
Products: C 8D-22, C 8DC-22

零件名称 Part name	有害物质 Hazardous substances									
	铅	汞	镉	六价铬	多溴联苯	多溴二苯醚	邻苯二甲酸二(2-乙基己基)酯	邻苯二甲酸丁酯	邻苯二甲酸丁酯	邻苯二甲酸二异丁酯
	Lead (Pb)	Mercury (Hg)	Cadmium (Cd)	Hexavalent Chromium (Cr(VI))	Poly-brominated biphenyls (PBB)	Poly-brominated biphenyl-ethers (PBDE)	Bis (2-ethyl-hexyl) phthalate (DEHP)	Butyl benzyl phthalate (BBP)	Dibutyl phthalate (DBP)	Diisobutyl phthalate (DIBP)
电池充电器 C 8DC-22 电子板 Battery charger C 8DC-22 electronics	X	O	O	O	O	O	O	O	O	O
电池充电器 C 8DC-22 电子板 PCB Battery charger C 8DC-22 electronics PCB	X	O	O	O	O	O	O	O	O	O
橡胶底座 Rubber foot	O	O	O	O	O	O	O	O	O	O
电池充电器 C 8DC-22 空气导流装置 Battery charger C 8DC-22 airguide	O	O	O	O	O	O	O	O	O	O
密封 C 8DC-22 Sealing C 8DC-22	O	O	O	O	O	O	O	O	O	O
风扇 Fan	O	O	O	O	O	O	O	O	O	O
螺钉 Screws	O	O	O	O	O	O	O	O	O	O
电源线 C 8DC-22 220-240 V Cable C 8DC-22 220-240 V	X	O	O	O	O	O	O	O	O	O
电池充电器 C 8DC-22 盖板 Battery charger C 8DC-22 lid	O	O	O	O	O	O	O	O	O	O
导线 Cables	O	O	O	O	O	O	O	O	O	O
以下表格均依据 SJ/T 11364 通则制定。 O: 表示该有害物质在该部件所有均质材料中的含量均在 GB/T 26572 标准规定的限量要求以下。 X: 表示该有害物质至少在该部件的某一均质材料中的含量超出 GB/T 26572 标准规定的限量要求。 (企业可基于其实际情况在包装箱内提供“X”标识的详细技术说明。)										
The following tables are prepared in accordance with the provision of SJ/T 11364.										

O: Indicates that said hazardous substances contained in all of the homogeneous materials for this part is below the limit requirement of GB/T 26572
X: Indicates that said hazardous substances contained in at least one of the homogeneous materials used for this part is above the limit requirement of GB/T 26572.
(Enterprises may further provide in this box technical explanation for marking "X" based on their actual circumstances.)

Ez a táblázat a kínai piacra vonatkozik.



Declaration of the Presence Condition of the Restricted Substances Marking

設備名稱： Equipment name:	電池充電器 Battery charger			型號 (型式)： Type designation:			C 8DC-22 01, C 8D-22 01			
單元 Unit	限用物質及其化學符號									
	Restricted substances and its chemical symbols									
	鉛	汞	鎘	六價鉻	多溴聯苯	多溴二苯醚	鄰苯二甲酸二(2-乙基己酯)	鄰苯二甲酸丁苯酯	鄰苯二甲酸丁酯	鄰苯二甲酸二異丁酯
Lead (Pb)	Mercury (Hg)	Cadmium (Cd)	Hexavalent Chromium (Cr(VI))	Poly-brominated biphenyls (PBB)	Poly-brominated biphenyl-ethers (PBDE)	Bis (2-ethyl-hexyl) phthalate (DEHP)	Butyl benzyl phthalate (BBP)	Dibutyl phthalate (DBP)	Diisobutyl phthalate (DIBP)	
電池充電器 C 8DC-22 電子 Battery charger C 8DC-22 electronics	-	o	o	o	o	o	o	o	o	o
電池充電器 C 8DC-22 電子 PCB Battery charger C 8DC-22 electronics PCB	-	o	o	o	o	o	o	o	o	o
膠層腳座 Rubber foot	o	o	o	o	o	o	o	o	o	o
電池充電器 C 8DC-22 空氣導向器 Battery charger C 8DC-22 airguide	o	o	o	o	o	o	o	o	o	o
密封 C 8DC-22 Sealing C 8DC-22	o	o	o	o	o	o	o	o	o	o
螺絲 Screws	o	o	o	o	o	o	o	o	o	o
風扇 Fan	o	o	o	o	o	o	o	o	o	o
電源線 C 8DC-22 220-240 V Cable C 8DC-22 220-240 V	-	o	o	o	o	o	o	o	o	o
電池充電器 C 8DC-22 護蓋 Battery charger C 8DC-22 lid	o	o	o	o	o	o	o	o	o	o
電線 Cables	o	o	o	o	o	o	o	o	o	o

備考 1. "超出 0.1 wt %" 及 "超出 0.01 wt %" 係指限用物質之百分比含量超出百分比含量基準值。
 Note 1: "Exceeding 0.1wt.% and exceeding 0.01wt.%" indicate that the percentage contain of the restricted substance exceeds the reference percentage value of presence condition.
 備考 2. "o" 係指該項限用物質之百分比含量未超出百分比含量基準值。
 Note 2: "o" - indicates that the percentage contain of the restricted substance does not exceeds the percentage of reference value of presence.
 備考 3. "-" 係指該項限用物質為排除項目。

Note 3: The "-" indicates that the restricted substance corresponds to the exemption.

Ez a táblázat a tajvani piacra vonatkozik.

Országspecifikus engedélyek

A következő fejezetek az egyes piacokra vonatkozó forgalmazási követelményeket tartalmazzák.

Feltételek: Dél-Korea

기자재의 명칭/모델명 :
 전기충전기/C 8DC-22
 인증받은 모듈: R-C-TCa-ME310G1-WW
 수입업체(상호)명: 힐티코리아
 A/S: 080-220-2000
 제조사/제조국: Hilti Corporation / 슬로바키아



Incorpora produto homologado pela ANATEL sob número 08566-20-02618

Este equipamento não tem direito à proteção contra interferência prejudicial e não pode causar interferência em sistemas devidamente autorizados. Para maiores informações, consulte o site da ANATEL – <https://www.gov.br/anatel/pt-br>



เครื่องโทรคมนาคมและอุปกรณ์นี้ มีความสอดคล้อง ตาม มาตรฐานหรือข้อกำหนดทางเทคนิคของ กสทช. เครื่อง วิทยุคมนาคมนี้มิระดัับการแผ่คลื่นแม่เหล็กไฟฟ้า สอดคล้อง ตามมาตรฐานความปลอดภัยต่อสุขภาพของ มนุษย์จาก การใช้เครื่อง วิทยุคมนาคมที่คณะกรรมการ กิจการโทร คมนาคมแห่งชาติประกาศกำหนด.

減少電磁波影響，請妥適使用

電波功率密度 MPE 標準值：tbd mW/cm²，送測產品實測值：tbd mW/cm²，建議使用時設備天線至少距離人體 20 公分。

La operación de este equipo está sujeta a las siguientes dos condiciones: (1) es posible que este equipo o dispositivo no cause interferencia perjudicial y (2) este equipo o dispositivo debe aceptar cualquier interferencia, incluyendo la que pueda causar su operación no deseada.

Este dispositivo no cuenta con Radio FM.

Este dispositivo no soporta VoLTE.

La localización del IMEI del equipo se muestra en la etiqueta del C 8DC-22 (01).

14 Hilti Li-ion akkuk

Biztonsági és használati utasítások

Ebben a dokumentumban az akku alatt újratölthető Hilti Li-ion akkukat értünk, amelyekben több Li-ion cella van összeszárva. Hilti elektromos kéziszerszámokhoz készültek, és csak ezekkel használhatók. Csak eredeti Hilti akkut használjon!

Leírás

Hilti akkuk cellakezelő és cellavédő rendszerekkel vannak felszerelve.

Az akkuk lítium-ion töltéstároló anyagot tartalmazó cellákból épülnek fel, amelyek nagyon specifikus energiasűrűséget tesznek lehetővé. Li-ion celláknál csak nagyon kis mértékben érvényesül a memóriaeffektus, azonban igen érzékenyek az erős szakos behatásokra, mélykísülésre vagy a magas hőmérsékletre.



A Hilti akkukhoz engedélyezett termékek a **Hilti Store**-ban vagy a következő weboldalon található: www.hilti.group

Biztonság

- ▶ **A Li-ion akku biztonságos kezelésére és használatára vegye figyelembe a következő biztonsági tudnivalókat.** Ezek figyelmen kívül hagyása bőrirritációt, súlyos korrozív sérülést, kémiai égési sérülést, tüzet és/vagy robbanást okozhat.
- ▶ A sérülések elkerülése és ez egészségre erősen ártalmas folyadékok kifolyásának megakadályozására odafigyeléssel használja az akkut!
- ▶ Az akku semmi esetre sem módosítható vagy manipulálható!
- ▶ Az akkut tilos szétszedni, összepréselni, 80 °C fölé hevíteni vagy elégetni.
- ▶ Ne használjon vagy töltsön olyan akkut, amelyet ütés ért, vagy egyéb más módon sérült. Rendszeresen ellenőrizze az akkukat sérülés szempontjából.
- ▶ Soha ne használjon újrafelhasznált vagy javított akkukat.
- ▶ Az akkut vagy akkumulátoros elektromos kéziszerszámot soha ne használja ütőszerszámként.
- ▶ Az akkukat soha ne tegye ki közvetlen napsugárzásnak, magas hőmérsékletnek, szikraképződésnek vagy nyílt lángnak. Ezek robbanást okozhatnak.
- ▶ Ne érintse ujjal, szerszámmal, ékszerrel vagy egyéb elektromosan vezető tárgyakkal az akkumulátor pólusait. Ez az akku sérülését okozhatja, valamint anyagi károkhhoz és sérülésekhez vezethet.
- ▶ Tartsa távol az akkumulátort esőtől, nedvességtől és folyadékoktól. A behatóly folyadék rövidzárlatot, áramütést, égési sérülést, tüzet és robbanást okozhat.
- ▶ Csak az ehhez az akkumulátortípusozhoz tervezett töltőkészülékeket és elektromos kéziszerszámokat használja. Ehhez vegye figyelembe a megfelelő használati utasítás adatait.
- ▶ Ne használjon és ne tárolja az akkut robbanásveszélyes környezetben.
- ▶ Ha érintésre túl forró az akku, akkor lehet, hogy meghibásodott. Állítsa az akkut egy látható, nem gyúlékony helyre, éghető anyagoktól elegendő távolságra. Hagyja lehűlni az akkut. Amennyiben egy óra elteltével még mindig túl forró az akku érintésre, akkor meghibásodott. Járjon el az **Intézkedések akkumulátortűz esetén** c. fejezet utasításai szerint.

Tennivalók sérült akkuk esetén

- ▶ Mindig a **Hilti** Szervizzel lépjen kapcsolatba, ha az akkumulátor sérült.
- ▶ Ne használjon akkut, ha folyadék szivárog belőle.
- ▶ Kilépő folyadék esetén kerülje a közvetlen érintkezést a bőrrrel és a szemmel. Mindig viseljen védőkesztyűt és védőszemüveget az akkufolyadék kezelése során.
- ▶ A kifolyt akkumulátorfolyadék eltávolításához használjon ehhez engedélyezett tisztítószert. Vegye figyelembe az akkumulátorfolyadékra vonatkozó helyi ártalmatlanítási előírásokat.
- ▶ A sérült akkut helyezze nem éghető tartályba, fedje el száraz homokkal, mészkőporral (CaCO₃) vagy szilikáttal (vermikulit). Ezután a fedelet zárja le légmentesen, és a tartályt tartsa távol éghető gázoktól, folyadékoktól és tárgyaktól.
- ▶ A tartályt **Hilti Store**-ban ártalmatlanítsa, vagy forduljon az illetékes hulladéklerakóhoz. **Vegye figyelembe a sérült akkukra vonatkozó helyi szállítási előírásokat!**

Tendőök működésképtelen akku esetén

- ▶ Figyelje az akku normálistól eltérő működését, a hibás töltést vagy a szokatlanul hosszú töltési időt, az érezhető teljesítménycsökkenést, szokatlan LED működést és a kilépő folyadékokat. Ezek mind belső problémára utalnak.
- ▶ Ha belső akkuproblémára gyanakszik, lépjen kapcsolatba a **Hilti** Szervizzel.
- ▶ Ha az akku már nem működik, folyadék szivárog belőle, vagy már nem tölthető, akkor az akkut ártalmatlanítani kell. Lásd a **Karbantartás és ártalmatlanítás** c. fejezetet.

Intézkedések akkumulátortűz esetén

FIGYELMEZTETÉS

Akkumulátoregés miatti veszély! Az égő akkumulátor veszélyes és robbanásveszélyes folyadékokat és gőzöket bocsát ki, ami korrozíós sérülést, égési sérülést és robbanást okozhat.

- ▶ Akkumulátortűz oltásakor viseljen személyi védőfelszerelést.
-
- ▶ Gondoskodjon a megfelelő szellőztetésről, hogy a veszélyes és robbanásveszélyes gőzök elillanhassanak.
 - ▶ Intenzív füstképződés esetén azonnal hagyja el a helyiséget.
 - ▶ A légutak irritációja esetén keressen fel orvost.
 - ▶ Mielőtt megpróbálna az oltással, hívja fel a tűzoltóságot.
 - ▶ Az akkumulátortűzet csak vízzel oltsa a lehető legnagyobb távolságból. A poroltók és oltókendők Li-ion akkuk esetén hatástalanok. A környezeti tűzok normal oltóanyaggal leküzdhetők.



- ▶ Ne kíséreljen meg nagy mennyiségű égő akkut mozgatni. A nem érintett anyagokat távolítsa el az akku közvetlen környezetéből, és így szigetelje el az érintett akkukat.

Nem lehűt, füstölgő vagy égő akku esetében:

- ▶ Tegye lapátra, és dobja egy vízzel teli vödörbe. A hűtő hatás megakadályozza a tűz áterjedését azokra a cellákra, amelyek hőmérséklete még nem érte el a gyulladást eredményező kritikus hőmérsékletet.
- ▶ Hagyja az akkumulátort legalább 24 órára a vödörben, míg az teljesen le nem hűl.
- ▶ Lásd a **Tennivalók sérült akkuk esetén** c. fejezetet.

Szállításra és tárolásra vonatkozó adatok


- ▶ Környezeti hőmérséklet: -17 °C és +60 °C / 1 °F és 140 °F között.
- ▶ Tárolási hőmérséklet: -20 °C és +40 °C / -4 °F és 104 °F között.
- ▶ Az akkukat ne a töltőkészüléken tárolja. A töltési folyamatot követően az akkumulátort mindig vegye le a töltőkészülékről.
- ▶ Az akkukat lehetőleg hűvös és száraz helyen tárolja. A hűvös helyen történő tárolás növeli az akkumulátor üzemidejét. Soha ne tárolja az akkumulátort tűző napon, fűtőtesten és üveglap mögött.
- ▶ Az akkukat tilos postával küldeni. Forduljon szállítmányozóhoz, ha sértetlen akkukat szeretne küldeni.
- ▶ Az akkukat soha ne szállítsa ömlesztve. A szállítás során az akkukat a túl nagy ütődéstől és rezgéstől védeni kell, minden vezetőképes anyagtól és a többi akkumulátortól el kell választani, hogy más akkumulátorpólussal ne kerülhessenek érintkezésbe, és ne okozhassanak rövidzárlatot. **Vegye figyelembe az akkukra vonatkozó helyi szállítási előírásokat.**

Karbantartás és ártalmatlanítás

- ▶ Az akkut tartsa száraz, tiszta, olaj- és zsírmentes állapotban. Kerülje a por és szennyeződés szükségtelen lerakódását az akkumulátorra. Tisztítsa meg az akkut száraz, puha ecsettel vagy tiszta, száraz törülközővel.
- ▶ Soha ne üzemeltesse az akkumulátort eldugult szellőzőnyílásokkal. Óvatosan tisztítsa meg a szellőzőnyílásokat száraz, puha kefével.
- ▶ Idegen tárgyakkal ne nyúljon az akkumulátor belső részeihez.
- ▶ Ne hagyja, hogy nedvesség kerüljön az akkuba. Ha nedvesség hatolt az akkuba, akkor kezelje sérült akkuként, és szigetelje el nem éghető tartályban.
 - ▶ Lásd a **Tennivalók sérült akkuk esetén** c. fejezetet.
- ▶ Szakszerűtlen ártalmatlanítás esetén a kilépő gázok és folyadékok miatt egészségkárosító hatás jöhet létre. Az akkut **Hilti Store**-ban ártalmatlanítsa, vagy forduljon az illetékes hulladéklerakóhoz. **Vegye figyelembe a sérült akkukra vonatkozó helyi szállítási előírásokat!**
- ▶ Az akkukat ne dobja a háztartási szemétkébe.
- ▶ Az akkukat úgy ártalmatlanítsa, hogy azok ne kerülhessenek gyermekek kezébe. A csatlakozókat nem vezető anyaggal fedje le a rövidzárlat elkerülése érdekében.

Originalna navodila za uporabo

Vsebina

1	Informacije glede navodil za uporabo	281
1.1	K tem navodilom za uporabo	281
1.2	Legenda	281
1.3	Simboli, odvisni od izdelka	282
2	Varnost	282
2.1	Splošna varnostna navodila	282
2.2	Skrbno ravnanje s polnilniki in njihova uporaba	283
2.3	Skrbno ravnanje z akumulatorskimi baterijami in njihova uporaba	283
3	Opis	284
3.1	Pregled izdelka 	284
3.2	Namenska uporaba	284
3.3	Prikaz stanja polnilnika	284



3.4	Prikazi litij-ionske akumulatorske baterije med postopkom polnjenja	285
3.5	Prikazi stanja litij-ionske akumulatorske baterije	285
3.6	Obseg dobave	286
4	Tehnični podatki	286
4.1	Informacije o izdelku	286
5	Uporaba podaljška	287
6	Uporaba	287
6.1	Vklopite polnilnik in začnite s polnjenjem akumulatorske baterije	287
7	Nega in vzdrževanje	288
7.1	Zamenjava električnega kabla	288
8	Prevažanje in skladiščenje	289
9	Pomoč pri motnjah	289
10	Odstranjevanje	290
11	Proizvajalčeva garancija	290
12	FCC-opozorilo (velja v ZDA) / IC-opozorilo (velja v Kanadi)	290
13	Dodatne informacije	291
14	Litij-ionske akumulatorske baterije Hilti	294

1 Informacije glede navodil za uporabo

1.1 K tem navodilom za uporabo

- **Opozorilo!** Pred uporabo izdelka se prepričajte, da ste prebrali in razumeli navodila za uporabo, priložena izdelku, vključno z navodili, varnostnimi in drugimi opozorili, slikami in specifikacijami. Predvsem se seznanite z vsemi navodili, varnostnimi in drugimi opozorili, slikami, specifikacijami, sestavnimi deli in funkcijami. Če tega ne storite, lahko pride do električnega udara, požara, hudih telesnih poškodb ali smrti. Shranite navodila za uporabo, vključno z vsemi navodili ter varnostnimi in drugimi opozorili, za kasnejšo uporabo.
- Izdelki so namenjeni profesionalnim uporabnikom; uporablja, vzdržuje in servisira jih lahko le pooblaščen in ustrezno usposobljeno osebo. To osebo je treba dodatno poučiti o nevarnostih, ki se pojavljajo pri delu. Izdelek in njegovi pripomočki so lahko nevarni, če jih nepravilno uporablja nestrokovno osebo in če se uporabljajo v nasprotju z namembnostjo.
- Priložena navodila za uporabo ustrezajo tehničnim standardom v času tiska. Aktualna različica je vedno na voljo na spletu na strani z izdelki Hilti. Odprite povezavo ali poskenirajte kodo QR v teh navodilih za uporabo, ki je označena s simbolom .
- Navodila za uporabo morajo biti vedno na voljo na izdelku. Izdelek predajte drugi osebi le s temi navodili za uporabo.

1.2 Legenda

1.2.1 Opozorila

Opozorila opozarjajo na nevarnosti pri delu z izdelkom. Uporabljene so naslednje signalne besede:

NEVARNOST

NEVARNOST !

- ▶ Za neposredno grozečo nevarnost, ki lahko pripelje do težjih telesnih poškodb ali do smrti.

OPOZORILO

OPOZORILO !

- ▶ Za morebitno grozečo nevarnost, ki lahko povzroči težke telesne poškodbe ali smrt.

PREVIDNO

PREVIDNO !

- ▶ Za možno nevarnost, ki lahko pripelje do telesnih poškodb ali materialne škode.



1.2.2 Simboli v navodilih za uporabo

V navodilih za uporabo se pojavljajo naslednji simboli:

	Upoštevajte navodila za uporabo
	Navodila za uporabo in druge koristne informacije
	Querverweis, auf das Symbol folgt die Seitenzahl
	Ravnanje z materiali, ki jih je mogoče reciklirati
	Električnih orodij in akumulatorskih baterij ne zavržite kot gospodinjske odpadke.
	Hilti Litij-ionska akumulatorska baterija

1.2.3 Simboli na slikah

Na slikah so uporabljeni naslednji simboli:

	Te številke označujejo slike, ki so na začetku teh navodil za uporabo.
	Številke na slikah označujejo pomembne korake ali elemente, pomembne za izvedbo korakov. Ti koraki ali elementi so z ustreznimi številkami, npr. (3) , označeni tudi v besedilu.
	Na sliki Pregled so uporabljene številke položajev, ki se nanašajo na številke v legendi poglavja Pregled izdelka .
	Ta znak opozarja, da morate biti pri uporabi izdelka še posebej pozorni.

1.3 Simboli, odvisni od izdelka

1.3.1 Splošni simboli

Simboli, povezani z izdelkom

	Izdelek podpira tehnologijo NFC, združljivo s platformama iOS in Android.
	Dvojna izolacija
	Samo za uporabo v zaprtih prostorih
	Enosmerni tok
	Izmenični tok
	Če je oznaka prisotna na izdelku, je bilo izvedeno testiranje pri ustreznem mestu za izdajo certifikatov glede na veljavne standarde za trg v ZDA in Kanadi.

2 Varnost

2.1 Splošna varnostna navodila

⚠ OPOZORILO preberite vsa varnostna opozorila, navodila, slike in tehnične podatke, priložene temu električnemu orodju. Posledice neupoštevanja naslednjih opozoril so lahko električni udar, požar in/ali hude telesne poškodbe.

Vsa varnostna opozorila in navodila shranite za v prihodnje.

- ▶ Osebe (tudi otroci) z omejenimi fizičnimi, senzoričnimi in umskimi sposobnostmi ter pomanjkanjem znanja in izkušenj izdelka ne smejo uporabljati.
- ▶ Otroci se z izdelkom ne smejo igrati.



2.2 Skrbno ravnanje s polnilniki in njihova uporaba

- ▶ S polnilnikom polnite samo odobrene litij-ionske akumulatorske baterije **Hilti**, da se izognete poškodbam.
- ▶ Mesto uporabe polnilnika mora biti čisto, hladno, suho in zaščiteno pred zmrzovanjem.
- ▶ Izdelek zaščitite pred dežjem in vlago. Vdor vode v izdelek poveča tveganje električnega udara.
- ▶ Polnilnik med polnjenjem oddaja toploto, zato morajo biti prezračevalne reže proste. Polnilnika ne uporabljajte v zaprtih posadah.
- ▶ Izdelek skrbno negujte. Prepričajte se, da noben del ni zlomljen ali poškodovan do te mere, da bi oviral pravilno delovanje izdelka. Če so deli poškodovani ali zlomljeni, poskrbite za popravilo izdelka, preden nadaljujete z njegovo uporabo.
- ▶ Polnilnike in pripadajoče akumulatorske baterije uporabljajte v skladu s temi navodili in v skladu s predpisi za ta poseben tip naprave. Nenamenska uporaba polnilnikov lahko privede do nevarnih situacij.
- ▶ Akumulatorske baterije polnite samo v polnilnikih, ki jih priporoča proizvajalec. Na polnilniku, predvidenem za polnjenje določene vrste akumulatorskih baterij, lahko pride do požara, če ga uporabite za polnjenje drugih vrst akumulatorskih baterij.
- ▶ Polnilnik in akumulatorske baterije, ki niso v uporabi, ne smejo priti v stik s pisarniškiimi sponkami, kovanci, ključi, žebliji, vijaki ali z drugimi kovinskimi predmeti, ki bi lahko povzročili premostitev kontaktov na akumulatorski bateriji ali polnilniku. Kratak stik med kontakti akumulatorske baterije ali polnilnega adapterja lahko povzroči opekline ali požar.
- ▶ Akumulatorskih baterij ne puščajte dlje časa vstavljenih v polnilniku. Najboljša praksa je, da polnilnike po zaključku polnjenja odklopite z električnega omrežja in iz njega odstranite akumulatorske baterije, zlasti pred shranjevanjem in transportom.

2.3 Skrbno ravnanje z akumulatorskimi baterijami in njihova uporaba

- ▶ **Upošteвайте naslednja navodila za varno uporabo litij-ionskih akumulatorskih baterij.** Če navodil ne boste upoštevali, lahko pride do draženja kože, težkih korozijskih poškodb, kemičnih opeklin, požarov in/ali eksplozij.
- ▶ Akumulatorske baterije uporabljajte samo v tehnično brezhibnem stanju.
- ▶ Z akumulatorskimi baterijami ravnajte skrbno, da preprečite poškodbe in izstopanje tekočine, saj lahko to ogrozi vaše zdravje!
- ▶ Na akumulatorskih baterijah ne smete nikoli izvajati sprememb ali z njimi slabo ravnati!
- ▶ Akumulatorskih baterij ni dovoljeno razstavljati, stiskati, segrevati na temperaturo nad 80 °C (176 °F) ali sežigati.
- ▶ Ne uporabljajte in polnite akumulatorskih baterij, ki so bile podvržene udarcem ali so kako drugače poškodovane. Redno pregledujte akumulatorske baterije glede znakov poškodb.
- ▶ Nikoli ne uporabljajte recikliranih ali popravljenih akumulatorskih baterij.
- ▶ Akumulatorske baterije ali električnega orodja z vstavljeno akumulatorsko baterijo ne uporabljajte kot udarno orodje.
- ▶ Akumulatorskih baterij nikoli ne izpostavljajte neposredni sončni svetlobi, visoki temperaturi, iskenju ali odprtemu plamenu. To lahko privede do eksplozij.
- ▶ Polov baterij se ne dotikajte s prsti, orodji, nakitom ali kakršnimi koli drugimi električno prevodnimi predmeti. Zaradi tega lahko pride do poškodb akumulatorske baterije ter materialne škode in telesnih poškodb.
- ▶ Akumulatorske baterije zavarujte pred dežjem, vlago in tekočinami. Vdor vlage lahko povzroči kratek stik, električni udar, opekline, požar in eksplozije.
- ▶ Uporabljajte le električna orodja in polnilnike, ki so namenjeni temu tipu akumulatorskih baterij. Pri tem upoštevajte navodila v ustreznih navodilih za uporabo.
- ▶ Akumulatorske baterije ne uporabljajte ali skladiščite v okolici, kjer obstaja nevarnost eksplozij.
- ▶ Če je akumulatorska baterija prevroča, da bi se je dotaknili, je morda v okvari. Akumulatorsko baterijo odložite na vidno in negorljivo mesto na zadostni razdalji stran od gorljivih materialov. Počakajte, da se akumulatorska baterija ohladi. Če je akumulatorska baterija po eni uri še vedno prevroča, da bi jo prijeli, potem je v okvari. Obrnite se na servisno službo **Hilti** ali preberite dokument „Varnostni napotki in navodila za uporabo litij-ionskih akumulatorskih baterij **Hilti**“.

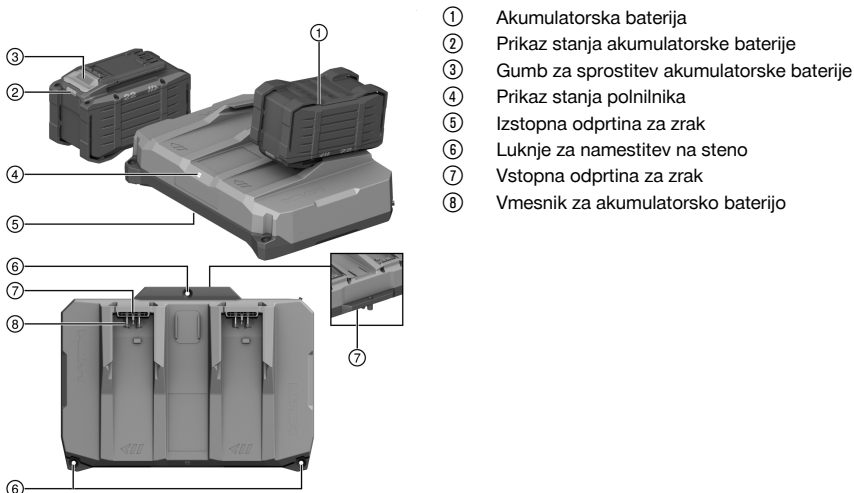


Upošteвайте posebne smernice za prevažanje, skladiščenje in uporabo litij-ionskih akumulatorskih baterij.

Preberite varnostne napotke in navodila za uporabo litij-ionskih akumulatorskih baterij **Hilti**, ki jih lahko priključete s skeniranjem kode QR na koncu teh navodil za uporabo.



3.1 Pregled izdelka



- ① Akumulatorska baterija
- ② Prikaz stanja akumulatorske baterije
- ③ Gumb za sprostitvev akumulatorske baterije
- ④ Prikaz stanja polnilnika
- ⑤ Izstopna odprtina za zrak
- ⑥ Luknje za namestitvev na steno
- ⑦ Vstopna odprtina za zrak
- ⑧ Vmesnik za akumulatorsko baterijo

3.2 Namenska uporaba

Opisani izdelek je prenosni polnilnik za do 2 litij-ionski akumulatorski bateriji **Hilti** Nuron z nazivno napetostjo 21,6 V. Odvisno od državne izvedbe je pomnilnik primeren za priključitev v vtičnice z izmenično napetostjo od 100 do 127 V ali od 220 do 240 V.

Polnilnik je mogoče montirati na bolj ravnih podlagah ali na steno.

Polnilnik vsebuje podatkovni modul, ki je namenjen zbiranju in prenašanju podatkov s polnilnikov, akumulatorskih baterij in orodij prek mobilnega omrežja. Ti podatki se lahko uporabijo za omogočanje funkcij programske opreme in dodatnih storitev **Hilti**.

Zbiranje in posredovanje informacij o polnilnikih, akumulatorskih baterijah in orodjih je privzeto omogočeno. Če želite deaktivirati zbiranje in posredovanje informacij, se obrnite na servisno službo **Hilti**.

- Litij-ionske akumulatorske baterije **Hilti**, odobrene za ta izdelek, najdete na naslednjem seznamu.
- Vse akumulatorske baterije niso na voljo na vseh trgih.

3.3 Prikaz stanja polnilnika

Stanje	Pomen
LED-dioda ne sveti.	⊖ Polnilnik ni pripravljen za uporabo.
LED-dioda sveti zeleno.	⊕ / ^{100%} Polnilnik je pripravljen za uporabo ali pa je polnjenje akumulatorskih baterij zaključeno.
LED-dioda počasi utripa zeleno.	↔ 1 ali 2 akumulatorski bateriji se polnita z normalno hitrostjo.
LED-dioda hitro utripa zeleno.	↔ 1 akumulatorska baterija se polni v načinu „Boost Mode“.*
LED-dioda sveti modro.	Ⓜ Poteka prenos podatkov, polnjenje se nadaljuje.
LED-dioda utripa modro-belo.	Ⓜ Strojna programska oprema se posodablja, polnjenje se nadaljuje.



Stanje	Pomen
LED-dioda utripa rumeno.	▲ Polnilnik je zaznal napako. Odstranite akumulatorske baterije ter odklopite polnilnik iz električnega omrežja in ga znova priklopite nanj. Če težava ne izgine, se obrnite na servis Hilti .
LED-dioda utripa rdeče.	🔒 Polnilnik je zaklenjen in ga ni mogoče uporabljati. Obrnite se na servisno službo Hilti .

* „Boost Mode“ omogoča hitrejšo polnjenje, saj poveča zmogljivost polnjenja. „Boost Mode“ se samodejno vklopi, če je v eno od obeh ležišč vstavljena samo ena akumulatorska baterija, ki je združljiva z načinom „Boost Mode“, njeno stanje napoljenosti pa je med 0 % in 80 %. Za dodatne informacije se obrnite na svojega prodajnega svetovalca **Hilti** ali obiščite: www.hilti.group

3.4 Prikazi litij-ionske akumulatorske baterije med postopkom polnjenja

Če je litij-ionska akumulatorska baterija **Hilti** Nuron priključena na polnilnik **Hilti**, prikaz stanja akumulatorske baterije prikazuje njeno napolnjenost ter morebitna sporočila o napakah.

Stanje	Pomen
Ena (1) LED-dioda počasi utripa zeleno	Akumulatorska baterija se polni, stanje napoljenosti: $\leq 20\%$
Ena (1) LED-dioda sveti zeleno, ena (1) LED-dioda počasi utripa zeleno	Akumulatorska baterija se polni, stanje napoljenosti: 21 % do 40 %
Dve (2) LED-diodi svetita zeleno, ena (1) LED-dioda počasi utripa zeleno	Akumulatorska baterija se polni, stanje napoljenosti: 41 % do 60 %
Tri (3) LED-diode svetijo zeleno, ena (1) LED-dioda počasi utripa zeleno	Akumulatorska baterija se polni, stanje napoljenosti: 61 % do 80 %
Štiri (4) LED-diode svetijo zeleno	Akumulatorska baterija se polni, stanje napoljenosti: $\geq 80\%$
Nobena LED-dioda ne sveti	Akumulatorska baterija je povsem napolnjena, postopek polnjenja je bila opravljen.
Ena (1) LED-dioda hitro utripa rumeno, nato ena ali več LED-diod zasveti zeleno	Postopek polnjenja je prekinjen. Morda je akumulatorska baterija zunaj dovoljenega temperaturnega območja. Polnjenje se samodejno nadaljuje, takoj ko so zahtevani parametri spet izpolnjeni. Po potrebi poskrbite, da akumulatorska baterija doseže priporočeno temperaturo polnjenja.
Ena (1) LED-dioda hitro utripa rdeče	Litij-ionska akumulatorska baterija je zaklenjena in je ne morete več uporabljati. Obrnite se na servisno službo Hilti .

3.5 Prikazi stanja litij-ionske akumulatorske baterije

Hilti vam priporoča, da pred vsakim polnjenjem preverite stanje akumulatorske baterije.

Za priklic stanja akumulatorske baterije držite tipko za sprostitev akumulatorske baterije za več kot tri sekunde. Sistem ne prepozna morebitnega napačnega delovanja baterije zaradi nepravilne uporabe, npr. padca, vbodov, zunanjih toplotnih poškodb itd.

Stanje	Pomen
Vse LED-diode zasvetijo ena za drugo in nato sveti ena (1) LED-dioda neprekinjeno zeleno.	Akumulatorsko baterijo lahko še vedno uporabljate.
Vse LED-diode zasvetijo ena za drugo in nato utripa ena (1) LED-dioda hitro rumeno.	Odčitavanje stanja akumulatorske baterije se ni moglo zaključiti. Ponovite postopek ali pa se obrnite na servisno službo Hilti .



Stanje	Pomen
Vse LED-diode zasvetijo ena za drugo in nato sveti ena (1) LED-dioda neprekinjeno rdeče.	Če lahko priključen izdelek še naprej uporabljate, je preostanek zmogljivosti akumulatorske baterije pod 50 %. Če priključenega izdelka ni mogoče več uporabljati, je akumulatorska baterija na koncu življenjske dobe in jo morate zamenjati. Obrnite se na servisno službo Hilti .

3.6 Obseg dobave

Polnilnik, navodila za uporabo.

Druge sistemske izdelke, ki so dovoljeni za vaš izdelek, najdete v centru **Hilti Store** ali na spletni strani: www.hilti.group

4 Tehnični podatki

4.1 Informacije o izdelku

		C 8DC-22
Generacija izdelka		01
Teža		2,4 kg (5,3 lb)
Nazivna izhodna napetost		10,8 V ... 21,6 V
Največja izhodna moč		900 W
Frekvenca		699 MHz ... 2.170 MHz
Največja izsevana oddajna moč	GPRS (ne velja za Južno Korejo)	33 dBm
	EGPRS (ne velja za Južno Korejo)	27 dBm
	LTE	23 dBm
Temperatura skladiščenja		-20 °C ... 70 °C (-4 °F ... 158 °F)
Temperatura okolice med delovanjem		-17 °C ... 60 °C (1 °F ... 140 °F)



5 Uporaba podaljška

International			2,5 A	5,0 A	6,0 A	8,0 A	10,0 A	12,0 A	14,0 A	16,0 A
Information on the rating plate >>										
Voltage	mm ²									
230V	1,5		175 m	90 m	75 m	55 m	45 m	35 m	30 m	25 m
110V	1,5		90 m	45 m	40 m	30 m	20 m	15 m	15 m	10 m
230V	2,5		290 m	145 m	120 m	90 m	75 m	60 m	50 m	40 m
110V	2,5		145 m	75 m	60 m	45 m	35 m	30 m	25 m	20 m
230V	4		460 m	230 m	190 m	145 m	115 m	95 m	80 m	70 m
110V	4		230 m	115 m	95 m	75 m	60 m	45 m	40 m	35 m

USA			2,5 A	5,0 A	7,5 A	10,0 A	12,5 A	15,0 A	17,5 A	20,0 A
Information on the rating plate >>										
voltage										
120V	AWG 16		280 ft	140 ft	95 ft	70 ft	55 ft	--	--	--
120V	AWG 14		440 ft	220 ft	150 ft	110 ft	90 ft	70 ft	--	--
120V	AWG 12		700 ft	350 ft	235 ft	175 ft	140 ft	110 ft	100 ft	85 ft
120V	AWG 10		1070 ft	535 ft	360 ft	270 ft	215 ft	180 ft	150 ft	130 ft

Japan			2,5 A	5,0 A	7,5 A	9,0 A	10,0 A	12,0 A	13,5 A	15,0 A
銘板に関する情報>>										
電圧	mm ²									
100V	2		115 m	60 m	40 m	35 m	30 m	25 m	20 m	15 m
100V	3,5		200 m	100 m	70 m	60 m	50 m	40 m	35 m	30 m

OPOZORILO

Nevarnost zaradi poškodovanega kabla! Če pride pri delu do poškodbe priključnega kabla ali podaljška, se kabla ne smete dotikati. Vtič izvlecite iz vtičnice.

- ▶ Redno kontrolirajte priključni kabel orodja. Poškodovani kabel naj zamenja strokovnjak.
- Uporabljajte samo podaljške, ki so predvideni za ta namen uporabe in imajo ustrezen presek kablov. Sicer lahko pride do zmanjšanja zmogljivosti orodja in pregrevanja kabla.
- Podaljšek redno preverjajte glede morebitnih poškodb.
- Če je električni podaljšek poškodovan, ga zamenjajte.
- Če električni podaljšek uporabljate na prostem, mora biti odobren za uporabo na prostem in ustrezno označen.

6 Uporaba

OPOZORILO

Nevarnost zaradi poškodovanega kabla! Če pride pri delu do poškodb električnega kabla ali podaljška, orodje in kabel nemudoma odklopite z električnega omrežja. Ne dotikajte se poškodovanega dela kabla!

- ▶ Redno preverjajte vse priključne kable. Zamenjajte poškodovane kable. Če so priključni kablji poškodovani, naj jih popravijo v pooblaščenem servisu.

Priporočena je uporaba zaščitnega stikala okvarnega toka (RCD) z izklopnim tokom največ 30 mA.

6.1 Vklpite polnilnik in začnite s polnjenjem akumulatorske baterije

OPOZORILO

Nevarnost eksplozije pri polnjenju baterij, ki niso odobrene. Posledično lahko pride do poškodb uporabnika in polnilnika.

- ▶ Ne polnite baterij, ki niso primerne za polnjenje.
- ▶ Za ta polnilnik uporabljajte samo odobrene akumulatorske baterije **Hilti**.



⚠ PREVIDNO

Kratek stik zaradi vlage ali mokrote Posledica tega so poškodbe na izdelku.

- ▶ Izdelek uporabljajte samo v zaprtih prostorih.
- ▶ Ne dovolite, da pride izdelek v stik z vlago ali mokroto.

1. Vtič vtaknite v vtičnico.
 - ▶ LED-dioda sveti zeleno.
2. Akumulatorsko baterijo vstavite na vmesnik za akumulatorsko baterijo.
 - ▶ Akumulatorska baterija se polni.



Če sta vstavljeni 2 akumulatorski bateriji, se polnita obe hkrati. Če je vstavljena le ena akumulatorska baterija, se čas polnjenja skrajša, če je akumulatorska baterija združljiva z načinom „Boost Mode“ (glejte poglavje **Indikator stanja delovanja polnilnika** 284).

3. Ko je akumulatorska baterija napolnjena, jo odstranite iz polnilnika.

7 Nega in vzdrževanje

⚠ OPOZORILO

Nevarnost električnega udara! Nega in vzdrževanje z vstavljenim vtičem lahko povzročita hude poškodbe in opekline.

- ▶ Pred nego in vzdrževanjem vedno izvlcite vtič!

Nega

- Previdno odstranite sprijeto umazanijo.
- Morebitne prezačevalne reže previdno očistite s suho in mehko ščetko.
- Ohišje čistite le z rahlo vlažno krpo.

Vzdrževanje

⚠ OPOZORILO

Nevarnost zaradi električnega udara! Nepravilna popravila na električnih delih lahko povzročijo težke poškodbe in opekline.

- ▶ Električne komponente smejo popravljati samo strokovnjaki električarji.
- Redno preverjajte, ali so vidni deli orodja nepoškodovani in ali elementi za upravljanje delujejo brezhibno.
- Izdelka ne uporabljajte, če je poškodovan in/ali ne deluje brezhibno. Izdelek naj nemudoma popravijo pri servisni službi **Hilti**.
- Po končani negi in vzdrževanju namestite vse zaščitne priprave in preverite, ali delujejo brezhibno.



Da zagotovite varnost pri delu, uporabljajte le originalne nadomestne dele, potrošni material in pribor. Seznam odobrenih nadomestnih delov, potrošnih materialov in pribora **Hilti** najdete v vašem centru **Hilti Store** ali na spletni strani: www.hilti.group

7.1 Zamenjava električnega kabla

⚠ NEVARNOST

Nevarnost poškodb! Nevarnost električnega udara.

- ▶ Izdelek sme vzdrževati in popravljati samo pooblaščen in ustrezno usposobljeno osebje! To osebje je treba dodatno poučiti o nevarnostih, ki lahko nastopijo pri delu.

Če je električni kabel poškodovan, ga morate zamenjati.



Upoštevajte lokalne predpise za električno varnost.

1. Električni vtič polnilnika izvlcite iz vtičnice.



2. Gumirano podnožje **(1)** izvlecite iz pokrova in odstranite pritrdilni vijak pod njim.

Material
Izvičaj Torx® T20

3. Dvignite pokrov.
 4. Da ne bi pozabili, kako je položena električna napeljava, jo slikajte ali skicirajte.
 5. S ploskim izvijačem previdno pritisnite eno od sponk, da sprostite vod. Vod povlecite iz sponke. Ponovite korak za drugi vod in nato odstranite poškodovan električni kabel.
 6. Namestite nov električni kabel. S ploskim izvijačem pritisnite eno od sponk in vod namestite v sponko. Izpustite sponko in preverite, ali je vod varno nameščen. Ponovite korak za drugi vod.

Material
Električni kabel C 8D-22/C 8DC-22
2473451 (US, 115 V)
2289910 (GB, 220-240 V)
2473520 (GB, 110 V)
2289912 (EU, KR, RU, 220-240 V)
2289913 (BR, 220-240 V)
2476089 (IN, 220-240 V)
2473444 (JP, TW, 100-120 V)
2289915 (AUS 220-240 V)
2289917 (ARG, 220-240 V)
2300625 (CH, 220-240 V)



Iz naslednje preglednice izberite primeren omrežni kabel za vaš polnilnik ali se obrnite na servis **Hilti**.

7. Položite električni kabel v kabelsko uvodnico tako, kot je bil položen pred zamenjavo. Uporabite predhodno ustvarjeno fotografijo ali skico kot referenco.
 8. Zaprite pokrov in znova namestite pritrdilni vijak.
 9. Gumirano podnožje **(1)** znova namestite v pokrov.
 10. Električni vtič znova vstavite v vtičnico in preverite, ali polnilnik brezhibno deluje.
- ▶ LED-dioda sveti: Polnilnik deluje brezhibno.
 - ▶ LED-dioda ne sveti: Polnilnik ne deluje brezhibno.
 - ▶ Obrnite se na servis **Hilti**.

8 Prevažanje in skladiščenje

Transport

- ▶ Med transportom poskrbite za stabilnost izdelka.
- ▶ Po vsakem transportu preverite, ali so vidni deli orodja nepoškodovani in ali elementi za upravljanje delujejo brezhibno.

Skladiščenje

- ▶ Priključni kabel polnilnika pred shranjevanjem vedno odklopite z električnega omrežja.
- ▶ Ta izdelek skladiščite na suhem mestu in zunaj dosega otrok ter nepooblaščenih oseb.
- ▶ Po vsakem transportu preverite, ali so vidni deli izdelka nepoškodovani in ali elementi za upravljanje delujejo brezhibno.

9 Pomoč pri motnjah

Pri vseh motnjah upoštevajte prikaz stanja akumulatorske baterije in polnilnika. Glejte poglavje **Prikazi litij-ionske akumulatorske baterije** 285 in **Indikator stanja delovanja polnilnika** 284.

V primeru motenj, ki niso navedene v tej preglednici oziroma jih sami ne znate odpraviti, se obrnite na naš servis **Hilti**.

Motnja	Možen vzrok	Rešitev
LED-dioda ne sveti.	Električni vtič ni priključen.	▶ Vtič vtaknite v vtičnico.



Motnja	Možen vzrok	Rešitev
LED-dioda ne sveti.	Motnja na izdelku.	▶ Odklopite izdelek z električnega omrežja in ga znova vklopite. Če LED-dioda po tem še vedno ne sveti, se obrnite na servisno službo Hilti .
	Električni kabel je v okvari.	▶ Zamenjajte električni kabel. → 288
	Polnilnik je v okvari.	▶ Izdelek naj popravijo pri servisni službi Hilti .

10 Odstranjevanje

Orodja **Hilti** so pretežno izdelana iz materialov, ki jih je mogoče znova uporabiti. Pogoj za ponovno uporabo materialov je ustrezno razvrščanje materiala. V mnogih državah servisi **Hilti** prevzamejo vaše odsluženo orodje. O tem se pozanimajte pri servisni službi **Hilti** ali svojem prodajnem svetovalcu.



- ▶ Električni orodij, naprav in akumulatorskih baterij ne zavrzite skupaj z gospodinjstvi odpadki!

11 Proizvajalčeva garancija

- ▶ V primeru vprašanj o garancijskih pogojih se obrnite na lokalnega partnerja **Hilti**.

12 FCC-opozorilo (velja v ZDA) / IC-opozorilo (velja v Kanadi)



Preizkusi so pokazali, da naprava deluje znotraj mejnih vrednosti, ki so opredeljene v razdelku 15 določil FCC za digitalne naprave razreda B. Te mejne vrednosti predvidevajo zadostno zaščito pred motečim sevanjem pri uporabi v naseljenih področjih. Tovrstni aparati proizvajajo in uporabljajo visoke frekvence in lahko slednje tudi oddajajo. Zato lahko ob neupoštevanju navodil za namestitvev in uporabo povzročijo motnje radijskega sprejema.

Ne moremo pa jamčiti, da pri določenih namestitvah aparat ne bo povzročal motenj. Če ta naprava povzroča motnje pri radijskem in televizijskem sprejemu, kar se lahko ugotovi s ponavljajočim vklopjanjem in izklapljanjem naprave, mora uporabnik odpraviti motnje z naslednjimi ukrepi:

- Preusmerite ali premaknite sprejemno anteno.
- Povečajte razdaljo med napravo in sprejemnikom.
- Priključite napravo na vtičnico tokokroga, na katerega ni priključen sprejemnik.
- Posvetujte se s svojim prodajalcem ali izkušenim rtv tehnikom.

Ta izdelek je skladen z ustreznimi mejnimi vrednostmi izpostavljenosti sevanju.

To napravo namestite in uporabljajte pri najmanjši razdalji 20 cm med oddajnikom in svojim telesom.

Pogoji: ZDA

Izdelek je bil izdelan v skladu s 15. členom določil FCC.

Za zagon morata biti izpolnjena naslednja pogoja:

- Naprava ne povzroča motenj.
- Naprava mora biti odporna na vse motnje, tudi na motnje, ki povzročajo nezaželene operacije.

Pogoji: Kanada

Ta naprava vsebuje oddajnike/sprejemnike brez posebne licence, ki so v skladu z brezlicenčnimi standardi RSS kanadskega urada za inovacije, znanost in gospodarski razvoj. Izdelek je naprava razreda B CAN ICES (B) / NMB (B).

Za zagon morata biti izpolnjena naslednja pogoja:

- Naprava ne povzroča motenj.
- Naprava mora biti odporna na vse motnje, tudi na motnje, ki povzročajo nezaželene operacije naprave.





Zaradi sprememb ali modifikacij, ki niso izrecno dovoljene s strani podjetja **Hilti**, lahko uporabniku preneha pravica do uporabe orodja.

Za napravo se uporabljajo določila FCC Suppliers Declaration of Conformity procedure.

Odgovorna stranka je:

Hilti, Inc.

7250 Dallas Parkway, Suite 1000

US-Plano, TX 75024

www.hilti.com

13 Dodatne informacije

Pribor, sistemske izdelke in dodatne informacije o izdelku najdete → **tukaj**.



RoHS (direktiva o omejevanju uporabe določenih nevarnih snovi)

根据 SJ/T 11364-2014 的有害物质材料披露
 Hazardous substances material disclosure according to SJ/T 11364-2014

Product type: battery charger
 Products: C 8D-22, C 8DC-22

零件名称 Part name	有害物质 Hazardous substances									
	铅	汞	镉	六价铬	多溴联苯	多溴二苯醚	邻苯二甲酸二(2-乙基己基)酯	邻苯二甲酸丁苯酯	邻苯二甲酸丁酯	邻苯二甲酸二异丁酯
	Lead (Pb)	Mercury (Hg)	Cadmium (Cd)	Hexavalent Chromium (Cr(VI))	Poly-brominated biphenyls (PBB)	Poly-brominated biphenyl-ethers (PBDE)	Bis (2-ethyl-hexyl) phthalate (DEHP)	Butyl benzyl phthalate (BBP)	Dibutyl phthalate (DBP)	Diisobutyl phthalate (DIBP)
电池充电器 C 8DC-22 电子板 Battery charger C 8DC-22 electronics	X	O	O	O	O	O	O	O	O	O
电池充电器 C 8DC-22 电子板 PCB Battery charger C 8DC-22 electronics PCB	X	O	O	O	O	O	O	O	O	O
橡胶底座 Rubber foot	O	O	O	O	O	O	O	O	O	O
电池充电器 C 8DC-22 空气导流装置 Battery charger C 8DC-22 airguide	O	O	O	O	O	O	O	O	O	O
密封 C 8DC-22 Sealing C 8DC-22	O	O	O	O	O	O	O	O	O	O
风扇 Fan	O	O	O	O	O	O	O	O	O	O
螺钉 Screws	O	O	O	O	O	O	O	O	O	O
电源线 C 8DC-22 220-240 V Cable C 8DC-22 220-240 V	X	O	O	O	O	O	O	O	O	O
电池充电器 C 8DC-22 盖板 Battery charger C 8DC-22 lid	O	O	O	O	O	O	O	O	O	O
导线 Cables	O	O	O	O	O	O	O	O	O	O
以下表格均依据 SJ/T 11364 通则制定。 O: 表示该有害物质在该部件所有均质材料中的含量均在 GB/T 26572 标准规定的限量要求以下。 X: 表示该有害物质至少在该部件的某一均质材料中的含量超出 GB/T 26572 标准规定的限量要求。 (企业可基于其实际情况在包装箱内提供“X”标识的详细技术说明。)										
The following tables are prepared in accordance with the provision of SJ/T 11364.										

O: Indicates that said hazardous substances contained in all of the homogeneous materials for this part is below the limit requirement of GB/T 26572
 X: Indicates that said hazardous substances contained in at least one of the homogeneous materials used for this part is above the limit requirement of GB/T 26572.
 (Enterprises may further provide in this box technical explanation for marking "X" based on their actual circumstances.)

Ta preglednica velja za kitajsko tržišče.



Declaration of the Presence Condition of the Restricted Substances Marking

設備名稱： Equipment name:	電池充電器 Battery charger			型號 (型式)： Type designation:			C 8DC-22 01, C 8D-22 01			
單元 Unit	限用物質及其化學符號									
	Restricted substances and its chemical symbols									
	鉛	汞	鎘	六價鉻	多溴聯苯	多溴二苯醚	鄰苯二甲酸二(2-乙基己酯)	鄰苯二甲酸丁酯	鄰苯二甲酸二丁酯	鄰苯二甲酸二異丁酯
Lead (Pb)	Mercury (Hg)	Cadmium (Cd)	Hexavalent Chromium (Cr(VI))	Poly-brominated biphenyls (PBB)	Poly-brominated biphenyl-ethers (PBDE)	Bis (2-ethyl-hexyl) phthalate (DEHP)	Butyl benzyl phthalate (BBP)	Dibutyl phthalate (DBP)	Diisobutyl phthalate (DIBP)	
電池充電器 C 8DC-22 電子 Battery charger C 8DC-22 electronics	-	0	0	0	0	0	0	0	0	0
電池充電器 C 8DC-22 電子 PCB Battery charger C 8DC-22 electronics PCB	-	0	0	0	0	0	0	0	0	0
膠層腳座 Rubber foot	0	0	0	0	0	0	0	0	0	0
電池充電器 C 8DC-22 空氣導向器 Battery charger C 8DC-22 airguide	0	0	0	0	0	0	0	0	0	0
密封 C 8DC-22 Sealing C 8DC-22	0	0	0	0	0	0	0	0	0	0
螺絲 Screws	0	0	0	0	0	0	0	0	0	0
風扇 Fan	0	0	0	0	0	0	0	0	0	0
電源線 C 8DC-22 220-240 V Cable C 8DC-22 220-240 V	-	0	0	0	0	0	0	0	0	0
電池充電器 C 8DC-22 護蓋 Battery charger C 8DC-22 lid	0	0	0	0	0	0	0	0	0	0
電線 Cables	0	0	0	0	0	0	0	0	0	0

備考 1. "超出 0.1 wt %" 及 "超出 0.01 wt %" 係指限用物質之百分比含量超出百分比含量基準值。
 Note 1: "Exceeding 0.1wt.% and exceeding 0.01wt %" indicate that the percentage contain of the restricted substance exceeds the reference percentage value of presence condition.
 備考 2. "0" 係指該項限用物質之百分比含量未超出百分比含量基準值。
 Note 2: "0" - indicates that the percentage contain of the restricted substance does not exceeds the percentage of reference value of presence.
 備考 3. "-" 係指該項限用物質為排除項目。

Note 3: The "-" indicates that the restricted substance corresponds to the exemption.

Ta preglednica velja za tržišče Tajvan.

Odobritve v posameznih državah

Naslednji odseki vsebujejo informacije o zahtevah za odobritev za posamezen trg.

Pogoji: Južna Koreja

기자재의 명칭/모델명 :
 전기충전기/C 8DC-22
 인증받은 모듈: R-C-TCa-ME310G1-WW
 수입업체(상호)명: 힐티코리아
 A/S: 080-220-2000
 제조사/제조국: Hilti Corporation / 슬로바키아



Pogoji: Brazilija

Incorpora produto homologado pela ANATEL sob número 08566-20-02618

Este equipamento não tem direito à proteção contra interferência prejudicial e não pode causar interferência em sistemas devidamente autorizados. Para maiores informações, consulte o site da ANATEL – <https://www.gov.br/anatel/pt-br>

Pogoji: Tajska



เครื่องโทรคมนาคมและอุปกรณ์นี้ มีความสอดคล้อง ตาม มาตรฐานหรือข้อกำหนดทางเทคนิคของ กสทช. เครื่อง วิทยุคมนาคมนี้ มีระดับการแผ่คลื่นแม่เหล็กไฟฟ้า สอดคล้อง ตามมาตรฐานความปลอดภัยต่อสุขภาพของ มนุษย์จาก การใช้เครื่องวิทยุคมนาคมที่คณะกรรมการ กิจการโทรคมนาคมแห่งชาติประกาศกำหนด.

Pogoji: Tajvan

減少電磁波影響，請妥適使用

電波功率密度 MPE 標準值：tbd mW/cm²，送測產品實測值：tbd mW/cm²，建議使用時設備天線至少距離人體 20 公分。

Pogoji: Mehika

La operación de este equipo está sujeta a las siguientes dos condiciones: (1) es posible que este equipo o dispositivo no cause interferencia perjudicial y (2) este equipo o dispositivo debe aceptar cualquier interferencia, incluyendo la que pueda causar su operación no deseada.

Este dispositivo no cuenta con Radio FM.

Este dispositivo no soporta VoLTE.

La localización del IMEI del equipo se muestra en la etiqueta del C 8DC-22 (01).

14 Litij-ionske akumulatorske baterije Hilti

Varnostni napotki in navodila za uporabo

V tej dokumentaciji se pojem akumulatorska baterija uporablja za polnilne litij-ionske akumulatorske baterije, v katerih je združenih več litij-ionskih celic. Lahko jih uporabljate samo z električnimi orodji Hilti, katerim so tudi namenjene. Uporabljajte samo originalne akumulatorske baterije **Hilti**!

Opis

Akumulatorske baterije **Hilti** so opremljene s sistemi za upravljanje in zaščito celic.

Akumulatorske baterije so izdelane iz celic, ki vsebujejo litij-ionske materiale za shranjevanje energije, ki omogočajo visoko specifično gostoto energije. Litij-ionske celice imajo zelo majhen spominski učinek, vendar so zelo občutljive na silo, prekomerno izpraznitev in previsoko temperaturo.



Izdelke, ki so odobreni za akumulatorske baterije **Hilti**, najdete v centru **Hilti Store** ali na spletni strani: www.hilti.group

Varnost

- ▶ **Upoštevajte naslednja navodila za varno uporabo litij-ionskih akumulatorskih baterij.** Če navodil ne boste upoštevali, lahko pride do draženja kože, težkih korozijskih poškodb, kemičnih opeklin, požarov in/ali eksplozij.
- ▶ Z akumulatorskimi baterijami ravnajte skrbno, da preprečite poškodbe in izstopanje tekočine, saj lahko to ogrozi vaše zdravje!
- ▶ Na akumulatorskih baterijah ne smete nikoli izvajati sprememb ali z njimi slabo ravnati!
- ▶ Akumulatorskih baterij ni dovoljeno razstavljati, stiskati, segrevati na temperaturo nad 80 °C ali sežigati.
- ▶ Ne uporabljajte in polnite akumulatorskih baterij, ki so bile podvržene udarcem ali so kako drugače poškodovane. Redno pregledujte akumulatorske baterije glede znakov poškodb.
- ▶ Nikoli ne uporabljajte recikliranih ali popravljenih akumulatorskih baterij.
- ▶ Akumulatorske baterije ali električnega orodja z vstavljeno akumulatorsko baterijo ne uporabljajte kot udarno orodje.
- ▶ Akumulatorskih baterij nikoli ne izpostavljajte neposredni sončni svetlobi, visoki temperaturi, iskreju ali odprtemu plamenu. To lahko privede do eksplozij.
- ▶ Polov baterij se ne dotikajte s prsti, orodji, nakitom ali kakršnimi koli drugimi električno prevodnimi predmeti. Zaradi tega lahko pride do poškodb akumulatorske baterije ter materialne škode in telesnih poškodb.
- ▶ Akumulatorske baterije zavarujte pred dežjem, vlago in tekočinami. Vdor vlage lahko povzroči kratek stik, električni udar, opekline, požar in eksplozije.
- ▶ Uporabljajte le električna orodja in polnilnike, ki so namenjeni temu tipu akumulatorskih baterij. Pri tem upoštevajte navodila v ustreznih navodilih za uporabo.
- ▶ Akumulatorske baterije ne uporabljajte ali skladiščite v okolici, kjer obstaja nevarnost eksplozij.
- ▶ Če je akumulatorska baterija prevroča, da bi se je dotaknili, je morda v okvari. Akumulatorsko baterijo odložite na vidno in negorljivo mesto na zadostni razdalji stran od gorljivih materialov. Počakajte, da se akumulatorska baterija ohladi. Če je akumulatorska baterija po eni uri še vedno prevroča, da bi jo prijeli, potem je v okvari. Ravnajte v skladu z navodili, ki so navedena v poglavju **Ukrepi v primeru gorenja akumulatorske baterije**.

Kako ravnati, če so vaše akumulatorske baterije poškodovane

- ▶ Če je vaša akumulatorska baterija poškodovana, se obrnite izključno na servis **Hilti**.
- ▶ Ne uporabljajte akumulatorskih baterij, iz katerih izteka tekočina.
- ▶ Če iz njih izteka tekočina, preprečite neposreden stik tekočine z očmi in/ali kožo. Pri ravnanju s tekočino iz akumulatorskih baterij vedno uporabljajte zaščitne rokavice in zaščito za oči.
- ▶ Za odstranjevanje iztečene baterijske tekočine uporabite za to odobreno kemično čistilno sredstvo. Upoštevajte krajevne predpise za odstranjevanje tekočine iz akumulatorskih baterij.
- ▶ Akumulatorsko baterijo v okvari položite v negorljivo posodo in jo pokrijte s suhim peskom, krednim prahom (CaCO₃) ali silikatom (vermikulit). Nato neprodušno zaprite pokrov in posode ne shranjujte v bližini vnetljivih plinov, tekočin ali predmetov.
- ▶ Posodo oddajte v vašem centru **Hilti Store** ali se obrnite na pristojno podjetje za odstranjevanje odpadkov. **Upoštevajte krajevne predpise o transportu poškodovanih akumulatorskih baterij!**

Kako postopati v primeru nedelujočih akumulatorskih baterij

- ▶ Pazite na nenormalno vedenje akumulatorskih baterij, kot so nepravilno polnjenje ali neobičajno dolgo polnjenje, občutno manjša zmogljivost, nenavadno delovanje LED-diod ali iztekanje tekočine. To so indikatorji, ki lahko opozarjajo na notranjo napako.
- ▶ Če sumite, da ima akumulatorska baterija notranjo napako, se obrnite na servis **Hilti**.
- ▶ Če akumulatorska baterija ne deluje več, je ni mogoče več napolniti ali pa iz nje izteka tekočina, jo morate zavreči. Glejte poglavje **Vzdrževanje in ravnanje z odpadnim materialom**.

Ukrepi v primeru gorenja akumulatorske baterije

OPOZORILO

Nevarnost zaradi vnetja akumulatorske baterije! Iz goreče akumulatorske baterije se lahko iztekajo nevarne in eksplozivne tekočine in hlapi, ki lahko povzročijo korozijske poškodbe, opekline ali eksplozije.

- ▶ Ko izvajate ukrepe za gašenje goreče akumulatorske baterije, nosite svojo osebno zaščitno opremo.
- ▶ Poskrbite za primerno prezračevanje, da lahko iz prostora uidejo nevarni in eksplozivni hlapi.
- ▶ Ob izrazitejšem dimljenju prostor takoj zapustite.
- ▶ V primeru draženja dihalnih poti se posvetujte z zdravnikom.



- ▶ Preden začnete z gašenjem, pokličite gasilce.
- ▶ Goreče akumulatorske baterije gasite samo z vodo z največje možne razdalje. Gasilni aparati s prahom in požarne odeje pri litij-ionskih akumulatorskih baterijah niso učinkovite. Požari v okolici se lahko pogasijo z običajnimi gasilnimi sredstvi.
- ▶ Ne poskušajte premikati večjih količin gorečih baterij. Neprizadete materiale odstranite iz bližnje okolice in s tem izolirajte prizadete akumulatorske baterije.

Če se akumulatorska baterija ne ohladi, iz nje izstopa dim ali se vname:

- ▶ Akumulatorsko baterijo dvignite z lopato in jo odvrzite v vedro z vodo. Hladilni učinek preprečuje širjenje požara na akumulatorske celice, ki še niso dosegle kritične temperature vžiga.
- ▶ Akumulatorsko baterijo vsaj 24 ur pustite v vedru, da se povsem ohladi.
- ▶ Glejte poglavje **Ravnanje v primeru poškodovanih akumulatorskih baterij**.

Navodila za transport in shranjevanje

- ▶ Temperatura okolice med -17 °C in +60 °C/1 °F in 140 °F.
- ▶ Temperatura shranjevanja med -20 °C in +40 °C/-4 °F in 104 °F.
- ▶ Akumulatorskih baterij ne shranjujte v polnilniku. Po polnjenju vedno odstranite akumulatorsko baterijo s polnilnika.
- ▶ Akumulatorske baterije shranjujte na hladnem in suhem mestu. Shranjevanje akumulatorske baterije na hladnem podaljša njen čas delovanja. Akumulatorskih baterij ne puščajte na soncu, na ogrevalnih telesih ali za steklom.
- ▶ Akumulatorskih baterij ne smete pošiljati po pošti. Če želite pošiljati nepoškodovane akumulatorske baterije, se obrnite na dostavno podjetje.
- ▶ Akumulatorskih baterij nikoli ne prevažajte nezaščitenih med drugimi predmeti. Med transportom morajo biti akumulatorske baterije zaščitene pred udarci in vibracijami ter izolirane od kakršnih koli prevodnih materialov in drugih akumulatorskih baterij, tako da ne morejo priti v stik z drugimi poli baterij, kar lahko privede do kratkega stika. **Upošteвайте nacionalne predpise za transport akumulatorskih baterij.**

Vzdrževanje in odstranjevanje

- ▶ Akumulatorska baterija mora biti vedno čista in nemastna. Preprečite nepotreben prah ali umazanijo na akumulatorski bateriji. Akumulatorsko baterijo očistite s suhim mehkim čopičem ali čisto, suho krpo.
- ▶ Akumulatorske baterije ne uporabljajte, če ima zamašene prezračevalne reže. Prezračevalne reže previdno očistite s suho in mehko ščetko.
- ▶ Izogibajte se vdoru tujkov v notranjost.
- ▶ V akumulatorsko baterijo ne sme vstopiti vlaga. Če je v akumulatorsko baterijo vstopila vlaga, ravnajte z njim kot s poškodovano akumulatorsko baterijo in ga izolirajte v negorljivi posodi.
 - ▶ Glejte poglavje **Ravnanje v primeru poškodovanih akumulatorskih baterij**.
- ▶ Zaradi nepravilnega odstranjevanja lahko pride do ogrožanja zdravja zaradi plinov ali iztekaajoče tekočine. Akumulatorsko baterijo oddajte v trgovini **Hilti Store** ali pa se obrnite na pristojno podjetje za odstranjevanje odpadkov. **Upošteвайте krajevne predpise o transportu poškodovanih akumulatorskih baterij!**
- ▶ Akumulatorskih baterij ne odstranjujte s hišnimi odpadki.
- ▶ Akumulatorske baterije shranjujte zunaj dosega otrok. Priključke pokrijte z neprevodnim materialom, tako da preprečite morebiten kratki stik.

Originalne upute za uporabo

Sadržaj

1	Podaci o uputi za uporabo	297
1.1	Uz ove upute za uporabu	297
1.2	Objašnjenje znakova	297
1.3	Simboli ovisno o proizvodu	298
2	Sigurnost	299
2.1	Opće sigurnosne napomene	299
2.2	Pažljivo rukovanje i uporaba punjača	299
2.3	Pažljivo rukovanje i uporaba akumulatorskih baterija	299



3	Opis	300
3.1	Pregled proizvoda 1	300
3.2	Namjenska uporaba	300
3.3	Indikator radnog stanja punjača	300
3.4	Indikator litij ionske baterije tijekom postupka punjenja	301
3.5	Prikaz stanja liti ionske baterije	301
3.6	Sadržaj isporuke	302
4	Tehnički podaci	302
4.1	Informacije o proizvodu	302
5	Uporaba produžnog kabela	303
6	Rukovanje	303
6.1	Uključivanje punjača i punjenje akumulatorske baterije	303
7	Čišćenje i održavanje	304
7.1	Zamjena mrežnog kabela 2	304
8	Transport i skladištenje	305
9	Pomoć u slučaju smetnji	305
10	Zbrinjavanje otpada	306
11	Jamstvo proizvođača	306
12	FCC napomena (važea za SAD) / IC napomena (važea za Kanadu)	306
13	Dodatne informacije	307
14	Hilti litij-ionske akumulatorske baterije	310

1 Podaci o uputi za uporabu

1.1 Uz ove upute za uporabu

- **Upozorenje!** Prije korištenja proizvoda trebate pročitati i razumjeti upute za uporabu koje su priložene proizvodu uključujući naputke, sigurnosne i upozoravajuće napomene, ilustracije i specifikacije. Upoznajte se posebice sa svim naputcima, sigurnosnim i upozoravajućim napomenama, ilustracijama, specifikacijama, te sastavim dijelovima i funkcijama. U slučaju nepridržavanja postoji opasnost od električnog udara, požara, teških ozljeda ili smrti. Upute za uporabu uključujući naputke, sigurnosne i upozoravajuće napomene sačuvajte za kasniju uporabu.
- **HILTI** proizvodi su namijenjeni profesionalnom korisniku i smije ih posluživati, održavati i servisirati samo ovlašteno kvalificirano osoblje. To osoblje mora biti posebno podučeno o mogućim opasnostima. Proizvod i njemu pripadajuća pomoćna sredstva mogu biti opasna ako ih nepropisno i neispravno upotrebljava neosposobljeno osoblje.
- Priložene upute za uporabu odgovaraju trenutnom stanju tehnike u vrijeme tiskanja. Aktualnu verziju uvijek možete pronaći online na Hilti stranici proizvoda. U tu svrhu slijedite poveznicu ili QR kod u ovim uputama za uporabu označen simbolom
- Upute za uporabu uvijek moraju ostati pri ruci na proizvodu. Proizvod uvijek prosljediti drugim osobama zajedno s ovim uputama za uporabu.

1.2 Objašnjenje znakova

1.2.1 Upozoravajući naputci

Upozoravajući naputci upozoravaju na opasnost prilikom rukovanja proizvodom. Koriste se sljedeće signalne riječi:

OPASNOST

OPASNOST !

- ▶ Znači moguću neposrednu opasnu situaciju, koja može prouzročiti tjelesne ozljede ili smrt.



UPOZORENJE

UPOZORENJE !

- ▶ Ova riječ skreće pozornost na moguću opasnu situaciju koja može uzrokovati teške tjelesne ozljede ili smrt.

OPREZ

OPREZ !

- ▶ Ova riječ skreće pozornost na moguću opasnu situaciju koja može uzrokovati tjelesne ozljede ili materijalnu štetu.

1.2.2 Simboli u uputama za uporabu

U ovim uputama za uporabu koriste se sljedeći simboli:

	Pridržavajte se uputa za uporabu
	Napomene o primjeni i druge korisne informacije
	Querverweis, auf das Symbol folgt die Seitenzahl
	Rukovanje materijalima koji se mogu ponovno preraditi
	Električne uređaje i akumulatorske baterije ne bacajte u kućni otpad
	Hilti Litij-ionska akumulatorska baterija

1.2.3 Simboli na slikama

Koriste se sljedeći simboli na slikama:

	Ovi brojevi odnose se na određene slike na početku ovih uputa za uporabu.
	Numeriranjem na slikama upućuje se na važne radne korake ili na sastavne dijelove koji su važni za radne korake. U tekstu su ti radni koraci ili sastavni dijelovi istaknuti odgovarajućim brojevima, npr. (3) .
	Brojevi položaja koriste se na slici Pregled i odnose se na brojeve legende u odlomku Pregled proizvoda .
	Ovaj znak upućuje na posebno pažljivo rukovanje proizvodom.

1.3 Simboli ovisno o proizvodu

1.3.1 Opći simboli

Simboli koji se koriste s proizvodom

	Proizvod podržava NFC tehnologiju koja je kompatibilna s iOS i Android platformama.
	Dvostruka izolacija
	Samo za uporabu u prostorijama
	Istosmjerna struja
	Izmjenična struja
	Ako postoji na proizvodu, proizvod je certificiralo ovo certifikacijsko tijelo za američko i kanadsko tržište sukladno važećim normama.



2 Sigurnost

2.1 Opće sigurnosne napomene

⚠ UPOZORENJE Pročitajte sve sigurnosne napomene, naputke, slike i tehničke podatke kojima je opremljen ovaj električni alat. Propusti u pridržavanju sljedećih naputaka mogu dovesti do električnog udara, požara i/ili teških ozljeda.

Molimo sačuvajte sve sigurnosne napomene i upute za ubuduće.

- ▶ Ovaj proizvod ne smiju koristiti osobe (uključujući djecu) sa smanjenim fizičkim, osjetilnim ili mentalnim sposobnostima ili osobe bez iskustva i znanja.
- ▶ Djeca se ne smiju igrati s proizvodom.

2.2 Pažljivo rukovanje i uporaba punjača

- ▶ Punjačem puniti samo dozvoljene **Hilti** litij-ionske akumulatorske baterije kako biste spriječili ozljede.
- ▶ Punjač valja smjestiti na čisto, hladno i suho mjesto koje se ne smrzava.
- ▶ Proizvod držite dalje od kiše ili vlage. Prodiranje vode u proizvod alat povećava opasnost od električnog udara.
- ▶ Tijekom procesa punjenja punjaču treba omogućiti davanje topline, stoga prorezi za prozračivanje moraju biti slobodni. Uređaj ne puniti u zatvorenoj posudi.
- ▶ Proizvod održavajte pažljivo. Provjerite da dijelovi nisu polomljeni ili tako oštećeni da proizvod više ne radi ispravno. Ako su dijelovi oštećeni ili polomljeni, odnesite proizvod na popravak prije daljnje uporabe.
- ▶ Punjače i pripadajuće akumulatorske baterije rabite sukladno ovim uputama i na način koji je propisan za ovu posebnu vrstu uređaja. Uporaba punjača za neke druge primjene različite od predviđenih može dovesti do opasnih situacija.
- ▶ Akumulatorske baterije puniti samo u punjačima koje preporučuje proizvođač. Kod punjača, koji je prikladan za određenu vrstu akumulatorskih baterija, postoji opasnost od požara ako se upotrebljava s drugim akumulatorskim baterijama.
- ▶ Akumulatorsku bateriju ili punjač, koji ne koristite, držite dalje od spajalica, kovanica, ključeva, čavala, vijaka ili drugih sitnih metalnih predmeta koji bi mogli uzrokovati premošćenje akumulatorske baterije ili kontakata punjača. Kratki spoj između kontakata akumulatorske baterije ili punjača može za posljedicu imati opekline ili požar.
- ▶ Ne ostavljajte akumulatorsku bateriju dulje vrijeme utaknutom na ovom punjaču. Kako bi postupak bio pouzdan, punjač treba nakon postupak punjenja odvojiti od strujne mreže, a akumulatorske baterije obavezno prije skladištenja i transporta odvojiti od punjača.

2.3 Pažljivo rukovanje i uporaba akumulatorskih baterija

- ▶ **Pridržavajte se sljedećih sigurnosnih napomena za sigurno rukovanje i uporabu litij-ionskih akumulatorskih baterija.** Nepridržavanje može dovesti do nadražaja kože, teških korozivnih ozljeda, kemijskih opekline, požara i / ili eksplozija.
- ▶ Akumulatorske baterije koristite samo ako su u tehnički besprijekornom stanju.
- ▶ Pažljivo rukujte akumulatorskim baterijama kako biste izbjegli oštećenja i istjecanje tekućina koje su jako opasne za zdravlje!
- ▶ Ne smiju se vršiti promjene ili preinake akumulatorskih baterija!
- ▶ Akumulatorske baterije se ne smiju rastavljati, gnječiti, zagrijavati iznad 80 °C (176 °F) ili spaljivati.
- ▶ Nikada nemojte koristiti niti puniti akumulatorske baterije koje su udarene ili na neki drugi način oštećene. Redovito provjerite ima li znakova oštećenja na vašim akumulatorskim baterijama.
- ▶ Nikada nemojte koristiti reciklirane ili popravljene akumulatorske baterije.
- ▶ Akumulatorsku bateriju ili električni alat na akumulatorski pogon nikada ne rabite kao udarni alat.
- ▶ Akumulatorske baterije nikada ne izlažite izravnom sunčevom zračenju, povišenoj temperaturi, iskrenju ili otvorenom plamenu. To može dovesti do eksplozija.
- ▶ Polove baterije ne dodirujte prstima, alatom, nakitom ili drugim električno vodljivim predmetima. To može oštetiti akumulatorsku bateriju te uzrokovati materijalne štete i ozljede.
- ▶ Akumulatorske baterije držite dalje od kiše, vlage i tekućina. Prodiranje vlage može prouzročiti kratak spoj, električni udar, opekline, požar i eksplozije.
- ▶ Upotrebljavajte samo punjače i električne alate predviđene za ovaj tip akumulatorske baterije. Pridržavajte se podataka u odgovarajućim uputama za uporabu.
- ▶ Akumulatorsku bateriju ne upotrebljavajte i ne čuvajte u okolini ugroženoj eksplozijom.

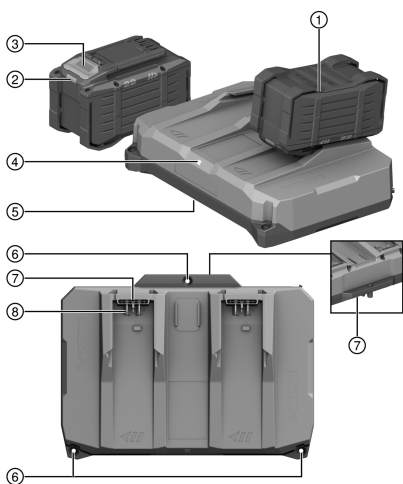


- ▶ Ako je akumulatorska baterija toliko vruća da je ne možete primiti rukom, onda je moguće da je u kvaru. Stavite akumulatorsku bateriju na vidljivo, nezapaljivo mjesto dovoljno udaljeno od zapaljivih materijala. Ostavite akumulatorsku bateriju da se ohladi. Ako je nakon jednog sata akumulatorska baterija još uvijek vruća da je ne možete primiti rukom, onda je u kvaru. Obratite se **Hilti** ili pročitajte dokument "Napomene za sigurnost i primjenu za **Hilti** litij-ionske akumulatorske baterije".

i Poštujte posebne smjernice za transport, skladištenje i uporabu litij-ionskih akumulatorskih baterija. Pročitajte napomene za sigurnost i primjenu **Hilti** litij-ionskih akumulatorskih baterija koje ćete naći na kraju ovih uputa za uporabu skeniranjem QR koda.

3 Opis

3.1 Pregled proizvoda



- ① Akumulatorska baterija
- ② Statusni prikaz akumulatorske baterije
- ③ Tipka za deblokadu akumulatorske baterije
- ④ Indikator radnog stanja punjača
- ⑤ Ispust zraka
- ⑥ Rupe za montažu na zid
- ⑦ Dovod zraka
- ⑧ Sučelje akumulatorske baterije

3.2 Namjenska uporaba

Opisani proizvod je prijenosni punjač za do 2 **Hilti** Nuron litij ionske baterije s nazivnim naponom od 21,6 volti. Namijenjen je za priključivanje u utičnice s izmjeničnim naponom od 100 do 127 V do 220 do 240 V ovisno o izvedbi za pojedinačnu zemlju.

Punjač možete postaviti na ravne podloge ili montirati na zid.

Punjač sadrži podatkovni modul koji je namijenjen za prikupljanje i prijenos informacija o punjaču, akumulatorskoj bateriji i alatu putem mobilnih mreža. Ove se informacije mogu koristiti za omogućivanje funkcija softvera i naprednih **Hilti** usluga.

i Prikupljanje i prijenos informacija o punjačima, akumulatorskim baterijama i alatima standardno su aktivirani. Ako želite deaktivirati prikupljanje i prijenos, obratite se **Hilti** servisu.

- Za ovaj proizvod dopuštene **Hilti** litij ionske baterije pronaći ćete u ovom popisu.
- Sve akumulatorske baterije nisu dostupne na svim tržištima.

3.3 Indikator radnog stanja punjača

Stanje	Značenje
LED dioda ne svijetli.	⓪ Punjač nije spreman za rad.
LED dioda svijetli zeleno.	⓪ / Punjač je spreman za rad ili je akumulatorska baterija(e) napunjena(e).
LED dioda polagano treperi zeleno.	1 ili 2 akumulatorske baterije napunjene su normalnom snagom punjenja.



Stanje	Značenje
LED dioda brzo treperi zeleno.	1 akumulatorska baterija napunjena je u „Boost Mode“.*
LED dioda svijetli plavo.	Prijenos podataka aktivan, postupak punjenja se nastavlja.
LED dioda treperi plavo-bijelo.	Firmware se aktualizira, postupak punjenja se nastavlja.
LED dioda treperi žuto.	Uređaj za punjenje ima pogrešku. Uklonite akumulatorsku bateriju, odvojite punjač od napajanja strujom i ponovno ga priključite. Ako i dalje postoji problem, obratite se Hilti servisu.
LED dioda treperi crveno.	Punjač je blokiran i ne može se dalje koristiti. Obratite se Hilti servisu.

* „Boost Mode“ omogućava brzo punjenje povećanom snagom punjenja. „Boost Mode“ se automatski aktivira ako je akumulatorska baterija utaknuta na jedno od dva utična mjesta, akumulatorska baterija kompatibilna s „Boost Mode“ i stanje napunjenosti akumulatorske baterije je između 0 % i 80 %. Dodatne informacije dobit ćete od Vašeg **Hilti** prodajnog savjetnika ili na: www.hilti.group

3.4 Indikator litij ionske baterije tijekom postupka punjenja

Ako je **Hilti** Nuron litij ionska baterija priključena na **Hilti** punjač, statusni prikaz prikazuje stanje napunjenosti i eventualne dojave pogreški.

Stanje	Značenje
Jedna (1) LED dioda sporo treperi zeleno	Akumulatorska baterija se puni, stanje napunjenosti: ≤ 20 %
Jedna (1) LED dioda svijetli zeleno, jedna (1) LED dioda sporo treperi zeleno	Akumulatorska baterija se puni, stanje napunjenosti: 21 % do 40 %
Dvije (2) LED diode svijetle zeleno, jedna (1) LED dioda sporo treperi zeleno	Akumulatorska baterija se puni, stanje napunjenosti: 41 % do 60 %
Tri (3) LED diode svijetle zeleno, jedna (1) LED dioda sporo treperi zeleno	Akumulatorska baterija se puni, stanje napunjenosti: 61 % do 80 %
Četiri (4) LED diode svijetle zeleno	Akumulatorska baterija se puni, stanje napunjenosti: ≥ 80 %
Niti jedna LED dioda ne svijetli	Akumulatorska baterija je potpuno napunjena, punjenje je završeno.
Jedna (1) LED dioda brzo treperi žuto, zatim jedna ili više LED dioda svijetle zeleno	Punjenje je prekinuto. Akumulatorska baterija je možda izvan dopuštenog raspona temperature. Punjenje se nastavlja automatski čim su ponovno ispunjeni potrebni parametri. Po potrebi akumulatorsku bateriju dovedite na preporučenu temperaturu punjenja.
Jedna (1) LED dioda brzo treperi crveno	Litij-ionska akumulatorska baterija je blokirana i ne može se dalje koristiti. Obratite se Hilti servisu.

3.5 Prikaz stanja liti ionske baterije

Hilti preporuča pozivanje stanja liti ionske baterije prije svakog postupka punjenja.

Za pozivanje stanja akumulatorske baterije pritisnite i držite pritisnutu tipku za deblokadu akumulatorske baterije dulje od tri sekunde. Sustav ne prepoznaje moguću neispravnost baterije zbog zlouporabe, npr. ispadanja, uboda, vanjskih oštećenja uzrokovanih vrućinom itd.

Stanje	Značenje
Sve LED diode svijetle uzastopno i zatim jedna (1) LED dioda stalno svijetli zeleno.	Akumulatorska baterija može se dalje upotrebljavati.
Sve LED diode svijetle uzastopno i zatim jedna (1) LED dioda brzo treperi žuto.	Očitavanje stanje akumulatorske baterije ne može se isključiti. Ponovite postupak ili se obratite Hilti servisu.



Stanje	Značenje
Sve LED diode svijetle uzastopno i zatim jedna (1) LED dioda stalno svijetli crveno.	Ako se priključeni proizvod može dalje upotrebljavati, preostali kapacitet akumulatorske baterije je ispod 50 %. Ako se priključeni proizvod ne može više upotrebljavati, akumulatorska baterija je na kraju svog životnog vijeka i treba je zamijeniti. Obratite se Hilti servisu.

3.6 Sadržaj isporuke

Punjač, upute za uporabu.

Ostale proizvode sustava dopuštene za Vaš proizvod naći ćete u Vašoj **Hilti Store** ili na: www.hilti.group

4 Tehnički podaci

4.1 Informacije o proizvodu

		C 8DC-22
Generacija proizvoda		01
Težina		2,4 kg (5,3 lb)
Nazivni izlazni napon		10,8 V ... 21,6 V
Maksimalna izlazna snaga		900 W
Frekvencija		699 MHz ... 2.170 MHz
Maksimalno emitirana snaga odašiljanja	GPRS (ne vrijedi za Južnu Koreju)	33 dBm
	EGPRS (ne vrijedi za Južnu Koreju)	27 dBm
	LTE	23 dBm
Temperatura skladištenja		-20 °C ... 70 °C (-4 °F ... 158 °F)
Okolna temperatura pri radu		-17 °C ... 60 °C (1 °F ... 140 °F)



5 Uporaba produžnog kabela

International		Information on the rating plate >>								
		2,5 A	5,0 A	6,0 A	8,0 A	10,0 A	12,0 A	14,0 A	16,0 A	
Voltage	mm ²									
230V	1,5	175 m	90 m	75 m	55 m	45 m	35 m	30 m	25 m	
110V	1,5	90 m	45 m	40 m	30 m	20 m	15 m	15 m	10 m	
230V	2,5	290 m	145 m	120 m	90 m	75 m	60 m	50 m	40 m	
110V	2,5	145 m	75 m	60 m	45 m	35 m	30 m	25 m	20 m	
230V	4	460 m	230 m	190 m	145 m	115 m	95 m	80 m	70 m	
110V	4	230 m	115 m	95 m	75 m	60 m	45 m	40 m	35 m	

USA		Information on the rating plate >>								
		2,5 A	5,0 A	7,5 A	10,0 A	12,5 A	15,0 A	17,5 A	20,0 A	
voltage										
120V	AWG 16	280 ft	140 ft	95 ft	70 ft	55 ft	--	--	--	
120V	AWG 14	440 ft	220 ft	150 ft	110 ft	90 ft	70 ft	--	--	
120V	AWG 12	700 ft	350 ft	235 ft	175 ft	140 ft	110 ft	100 ft	85 ft	
120V	AWG 10	1070 ft	535 ft	360 ft	270 ft	215 ft	180 ft	150 ft	130 ft	

Japan		銘板に関する情報>>								
		2,5 A	5,0 A	7,5 A	9,0 A	10,0 A	12,0 A	13,5 A	15,0 A	
電圧	mm ²									
100V	2	115 m	60 m	40 m	35 m	30 m	25 m	20 m	15 m	
100V	3,5	200 m	100 m	70 m	60 m	50 m	40 m	35 m	30 m	

UPOZORENJE

Opasnost zbog oštećenog kabela! Ne dodirujte oštećeni mrežni odn. produžni kabel. Izvucite mrežni utikač iz utičnice.

- ▶ Redovito provjeravajte priključni vod uređaja i u slučaju oštećenja ga odnesite na zamjenu ovlaštenom serviseru.
-
- Upotrebljavajte samo produžne kabele odgovarajućeg presjeka koji su dozvoljeni za područje primjene. U suprotnom slučaju može doći do gubitka snage uređaja i pregrijavanja kabela.
 - Redovito provjeravajte ima li na produžnom kabeu oštećenja.
 - Zamijenite oštećene produžne kabele.
 - Ako produžni kabel upotrebljavate u vanjskom području, onda produžni kabel mora biti odobren za uporabu u vanjskom području i mora imati odgovarajuću oznaku.

6 Rukovanje

UPOZORENJE

Opasnost zbog oštećenog kabela! Ako se pri radu ošteti mrežni ili produžni kabel, uređaj i kabel odmah odvojite s mreže. Ne dodirujte neispravno mjesto!

- ▶ Redovito provjeravajte sve priključne vodove. Zamijenite neispravne produžne kabele. Odnosite oštećene mrežne vodove na zamjenu ovlaštenom serviseru.

Načelno se preporučuje uporaba zaštitne strujne sklopke (RCD) s maksimalnom okidnom strujom od 30 mA.

6.1 Uključivanje punjača i punjenje akumulatorske baterije

UPOZORENJE

Opasnost od eksplozije pri punjenju neodobrenih baterija. Posljedica mogu biti ozljede i oštećenja punjača.

- ▶ Ne puniti nepunjive baterije.
- ▶ Za ovaj punjač upotrebljavajte samo akumulatorske baterije koje je odobrila tvrtka **Hilti**.



⚠ OPREZ

Kratki spoj zbog vlage Posljedica je oštećenje proizvoda.

- ▶ Proizvod upotrebljavajte samo u zatvorenim prostorijama.
- ▶ Proizvod držite dalje od vlage.

1. Utaknite mrežni utikač u utičnicu.
 - ▶ LED dioda svijetli zeleno.
2. Stavite akumulatorsku bateriju na sučelje akumulatorske baterije.
 - ▶ Akumulatorska baterija se puni.



Ako su utaknute 2 akumulatorske baterije, obje se akumulatorske baterije istovremeno pune. Ako je utaknuta samo jedna akumulatorska baterija, smanjuje se vrijeme punjenja ako je akumulatorska baterija „Boost Mode“ kompatibilna (vidi poglavlje **Indikator radnog stanja uređaja za punjenje** 300).

3. Kada je akumulatorska baterija napunjena, izvadite je iz punjača.

7 Čišćenje i održavanje

⚠ UPOZORENJE

Opasnost od električnog udara! Čišćenje i održavanje s utaknutim mrežnim utikačem može dovesti do teških ozljeda ili opekline.

- ▶ Prije svih radova čišćenja i održavanja uvijek izvucite mrežni utikač!

Čišćenje

- Oprezno uklonite čvrsto prljanjajuću prljavštinu.
- Prореze za prozračivanje pažljivo očistite suhom, mekom četkom ako postoje.
- Kućište čistite samo lagano navlaženom krpom.

Održavanje

⚠ UPOZORENJE

Opasnost uslijed električnog udara! Nestručni popravci na električnim sastavnim dijelovima mogu uzrokovati teške ozljede i opekline.

- ▶ Popravke električnih dijelova smije obavljati samo električar.
- Redovito provjeravajte je li na svim vidljivim dijelovima došlo do oštećenja i funkcioniraju li besprijekorno svi upravljački elementi.
- U slučaju oštećenja i/ili smetnji u radu ne radite s proizvodom. Proizvod odmah odnesite na popravak u **Hilti** servis.
- Nakon čišćenja i održavanja postavite sve zaštitne uređaje i provjerite funkcioniraju li besprijekorno.



Za siguran rad koristite samo originalne rezervne dijelove, potrošni materijal i pribor. Rezervne dijelove, potrošni materijal i dodatni pribor, koji je odobrila tvrtka **Hilti** za vaš proizvod, pronaći ćete u vašoj **Hilti Store** ili na: www.hilti.group

7.1 Zamjena mrežnog kabela

⚠ OPASNOST

Opasnost od ozljede! Opasnost od električnog udara.

- ▶ Proizvod smije koristiti, čistiti i održavati samo ovlašteno, obrazovano osoblje! To osoblje mora biti posebno upućeno u moguće opasnosti.

Ako je mreži kabel oštećen, trebate ga zamijeniti.



Pridržavajte se propisa o električnoj sigurnosti specifičnih za zemlju.

1. Izvucite mrežni utikač punjača iz utičnice.



2. Izvucite gumirano postolje (1) izvadite donji vijak za pričvršćivanje.

Materijal
Torx® odvijač T20

3. Otklopite poklopac.
 4. Izradite sliku ili crtež da biste zapamtili kako je položen mrežni kabel.
 5. Oprezno pritisnite jednu od stezaljki križnim odvijačem kako biste odvojili kabel. Izvucite kabel iz stezaljke. Ponovite korak za drugi kabel i zatim uklonite neispravni mrežni kabel.
 6. Montirajte novi mrežni kabel. Pritisnite jednu stezaljku križnim odvijačem i gurnite kabel u stezaljku. Otpustite stezaljku i provjerite siguran prihvat kabela. Ponovite korak za drugi kabel.

Materijal
Mrežni kabel C 8D-22/C 8DC-22
2473451 (US, 115 V)
2289910 (GB, 220-240 V)
2473520 (GB, 110 V)
2289912 (EU, KR, RU, 220-240 V)
2289913 (BR, 220-240 V)
2476089 (IN, 220-240 V)
2473444 (JP, TW, 100-120 V)
2289915 (AUS 220-240 V)
2289917 (ARG, 220-240 V)
2300625 (CH, 220-240 V)



Odaberite mrežni kabel koji odgovara vašem punjaču iz ove tablice ili se obratite **Hilti** servisu.

7. Uvucite mrežni kabel u vodilicu kabela kako je bio položen prije zamjene u vodilici kabela. Upotrijebite prethodno izradenu sliku ili crtež kao referencu.
 8. Zaklopite poklopac i ponovno umetnite vijak za pričvršćivanje.
 9. Ponovno utaknite gumirano postolje (1) u pokrov.
 10. Ponovno utaknite mrežni utikač u utičnicu i provjerite radi li punjač besprijekorno.
 - ▶ LED dioda svijetli: Punjač radi besprijekorno.
 - ▶ LED dioda ne svijetli: Punjač ne radi besprijekorno.
 - ▶ Kontaktirajte **Hilti** servis.

8 Transport i skladištenje

Transport

- ▶ Pazite na siguran prihvat prilikom transporta.
- ▶ Nakon svakog transporta provjerite je li na svim vidljivim dijelovima došlo do oštećenja i funkcioniraju li besprijekorno svi upravljački elementi.

Skladištenje

- ▶ Za skladištenje uvijek odvojite mrežni kabel punjača sa strujne mreže.
- ▶ Ovaj proizvod čuvajte na mjestu koje je suho i nedostupno djeci i neovlaštenim osobama.
- ▶ Nakon duljeg skladištenja provjerite je li na svim vidljivim dijelovima došlo oštećenja i funkcioniraju li besprijekorno svi upravljački elementi.

9 Pomoć u slučaju smetnji

Kod svih smetnji pazite na statusni prikaz akumulatorske baterije i punjača. Vidi poglavlje **Indikatori litij ionske akumulatorske baterije** 301 i **Indikatori radnog stanja punjača** 300.

U slučaju smetnji, koje nisu navedene u ovoj tablici ili koje ne možete sami ukloniti, obratite se našem **Hilti** servisu.

Smetnja	Mogući uzrok	Rješenje
LED dioda ne svijetli.	Mrežni utikač nije priključen.	▶ Utaknite mrežni utikač u utičnicu.



Smetnja	Mogući uzrok	Rješenje
LED dioda ne svijetli.	Smetnja na proizvodu.	▶ Isključite proizvod i ponovno ga uključite. Ako LED dioda i dalje ne svijetli, obratite se Hilti servisu.
	Mrežni kabel je neispravan.	▶ Zamijenite mrežni kabel. 304
	Punjač je oštećen.	▶ Proizvod odnesite na popravak u Hilti servis.

10 Zbrinjavanje otpada

Hilti Uređaji su većim dijelom izrađeni od materijala koji se mogu ponovno preraditi. Pretpostavka za to je njihovo stručno razvrstavanje. U mnogim zemljama **Hilti** preuzima vaš stari uređaj na recikliranje. Raspitajte se u **Hilti** servisnoj službi ili kod vašeg prodajnog savjetnika.



- ▶ Električne alate, elektroničke uređaje i akumulatorske baterije ne bacajte u kućni otpad!

11 Jamstvo proizvođača

- ▶ Ukoliko imate pitanja glede jamstvenih uvjeta, obratite se svojem lokalnom **Hilti** partneru.

12 FCC napomena (važea za SAD) / IC napomena (važea za Kanadu)



Ispitivanjem ovog uređaja utvrđeno je da je u granicama digitalnih uređaja klase B u skladu s odlomkom 15 odredbi FCC. Ove granične vrijednosti predviđaju dovoljnu zaštitu instalacija u stambenim područjima od smetnji uzrokovanih zračenjem. Uređaji ovakve vrste generiraju i rabe visoke frekvencije i mogu ih također emitirati. Stoga mogu prouzročiti smetnje u radio prijemu ako nisu instalirani i rabljeni u skladu s uputama.

Ne može se međutim jamčiti da u nekim instalacijama neće doći do smetnji. Ako ovaj uređaj uzrokuje smetnje u radio ili televizijskom prijemu što se može utvrditi isključivanjem i ponovnim uključivanjem uređaja, korisniku savjetujemo ukloniti ih sljedećim mjerama:

- Ponovnim usmjeravanjem ili premještanjem prijamne antene.
- Povećanjem razmaka između uređaja i prijarnika.
- Uređaj priključite na utičnicu strujnog kruga različitog od strujnog kruga prijarnika.
- Zatražite savjet trgovca ili iskusnog radio/TV tehničara.

Ovaj uređaj u skladu je s odgovarajućim graničnim vrijednostima izlaganja zračenju.

Ovaj uređaj treba postaviti i njime rukovati na minimalnoj udaljenosti od 20 cm između odašiljača i Vašeg tijela.

Uvjeti: SAD

Ovaj uređaj odgovara članku 15 FCC-odredbi.

Stavljanje u pogon podliježe sljedećim dvama uvjetima:

- Ovaj uređaj ne smije uzrokovati smetnje.
- Ovaj uređaj mora prepoznati sve smetnje, uključujući smetnje koje uzrokuju neželjene radnje.


Uvjeti: Kanada

Ovaj uređaj sadrži odašiljače/prijemnike izuzete od licenci RSS koje odgovara onima kanadske agencije za inovacije, znanost i znanstveni razvoj. Uređaj je uređaj klase B CAN ICES (B) / NMB (B).

Stavljanje u pogon podliježe sljedećim dvama uvjetima:

- Ovaj uređaj ne smije uzrokovati smetnje.
- Ovaj uređaj mora prepoznati sve smetnje, uključujući smetnje koje uzrokuju neželjene radnje.



 Izmjene ili preinake, koje nije izričito odobrio **Hilti**, mogu ograničiti pravo korisnika pri stavljanju uređaja u pogon.

Za uređaj se FCC Suppliers Declaration of Conformity procedure primjenjuje.

Odgovorna strana je:

Hilti, Inc.

7250 Dallas Parkway, Suite 1000

US-Plano, TX 75024

www.hilti.com

13 Dodatne informacije

Pribor, proizvode sustava i ostale informacije o svojem proizvodu možete pronaći → **ovdje**.



RoHS (Direktiva za ograničenje uporabe opasnih tvari)

根据 SJ/T 11364-2014 的有害物质材料披露
 Hazardous substances material disclosure according to SJ/T 11364-2014

Product type: battery charger
 Products: C 8D-22, C 8DC-22

零件名称 Part name	有害物质 Hazardous substances									
	铅	汞	镉	六价铬	多溴联苯	多溴二苯醚	邻苯二甲酸二(2-乙基己基)酯	邻苯二甲酸丁苯酯	邻苯二甲酸丁酯	邻苯二甲酸二异丁酯
	Lead (Pb)	Mercury (Hg)	Cadmium (Cd)	Hexavalent Chromium (Cr(VI))	Poly-brominated biphenyls (PBB)	Poly-brominated biphenyl-ethers (PBDE)	Bis (2-ethyl-hexyl) phthalate (DEHP)	Butyl benzyl phthalate (BBP)	Dibutyl phthalate (DBP)	Diisobutyl phthalate (DIBP)
电池充电器 C 8DC-22 电子板 Battery charger C 8DC-22 electronics	X	O	O	O	O	O	O	O	O	O
电池充电器 C 8DC-22 电子板 PCB Battery charger C 8DC-22 electronics PCB	X	O	O	O	O	O	O	O	O	O
橡胶底座 Rubber foot	O	O	O	O	O	O	O	O	O	O
电池充电器 C 8DC-22 空气导流装置 Battery charger C 8DC-22 airguide	O	O	O	O	O	O	O	O	O	O
密封 C 8DC-22 Sealing C 8DC-22	O	O	O	O	O	O	O	O	O	O
风扇 Fan	O	O	O	O	O	O	O	O	O	O
螺钉 Screws	O	O	O	O	O	O	O	O	O	O
电源线 C 8DC-22 220-240 V Cable C 8DC-22 220-240 V	X	O	O	O	O	O	O	O	O	O
电池充电器 C 8DC-22 盖板 Battery charger C 8DC-22 lid	O	O	O	O	O	O	O	O	O	O
导线 Cables	O	O	O	O	O	O	O	O	O	O
以下表格均依据 SJ/T 11364 通则制定。 O: 表示该有害物质在该部件所有均质材料中的含量均在 GB/T 26572 标准规定的限量要求以下。 X: 表示该有害物质至少在该部件的某一均质材料中的含量超出 GB/T 26572 标准规定的限量要求。 (企业可基于其实际情况在包装箱内提供“X”标识的详细技术说明。)										
The following tables are prepared in accordance with the provision of SJ/T 11364.										

O: Indicates that said hazardous substances contained in all of the homogeneous materials for this part is below the limit requirement of GB/T 26572
 X: Indicates that said hazardous substances contained in at least one of the homogeneous materials used for this part is above the limit requirement of GB/T 26572.
 (Enterprises may further provide in this box technical explanation for marking "X" based on their actual circumstances.)

Ova tablica vrijedi samo za kinesko tržište.



Declaration of the Presence Condition of the Restricted Substances Marking

設備名稱： Equipment name:	電池充電器 Battery charger			型號 (型式)： Type designation:			C 8DC-22 01, C 8D-22 01			
單元 Unit	限用物質及其化學符號									
	Restricted substances and its chemical symbols									
	鉛	汞	鎘	六價鉻	多溴聯苯	多溴二苯醚	鄰苯二甲酸二(2-乙基己酯)	鄰苯二甲酸丁苯酯	鄰苯二甲酸二丁酯	鄰苯二甲酸二異丁酯
Lead (Pb)	Mercury (Hg)	Cadmium (Cd)	Hexavalent Chromium (Cr(VI))	Poly-brominated biphenyls (PBB)	Poly-brominated biphenyl-ethers (PBDE)	Bis (2-ethyl-hexyl) phthalate (DEHP)	Butyl benzyl phthalate (BBP)	Dibutyl phthalate (DBP)	Diisobutyl phthalate (DIBP)	
電池充電器 C 8DC-22 電子 Battery charger C 8DC-22 electronics	-	0	0	0	0	0	0	0	0	0
電池充電器 C 8DC-22 電子 PCB Battery charger C 8DC-22 electronics PCB	-	0	0	0	0	0	0	0	0	0
膠層腳座 Rubber foot	0	0	0	0	0	0	0	0	0	0
電池充電器 C 8DC-22 空氣導向器 Battery charger C 8DC-22 airguide	0	0	0	0	0	0	0	0	0	0
密封 C 8DC-22 Sealing C 8DC-22	0	0	0	0	0	0	0	0	0	0
螺絲 Screws	0	0	0	0	0	0	0	0	0	0
風扇 Fan	0	0	0	0	0	0	0	0	0	0
電源線 C 8DC-22 220-240 V Cable C 8DC-22 220-240 V	-	0	0	0	0	0	0	0	0	0
電池充電器 C 8DC-22 護蓋 Battery charger C 8DC-22 lid	0	0	0	0	0	0	0	0	0	0
電線 Cables	0	0	0	0	0	0	0	0	0	0
備考 1. "超出 0.1 wt %" 及 "超出 0.01 wt %" 係指限用物質之百分比含量超出百分比含量基準值。 Note 1: "Exceeding 0.1wt.% and exceeding 0.01wt %" indicate that the percentage contain of the restricted substance exceeds the reference percentage value of presence condition. 備考 2. "0" 係指該項限用物質之百分比含量未超出百分比含量基準值。 Note 2: "0" - indicates that the percentage contain of the restricted substance does not exceeds the percentage of reference value of presence. 備考 3. "-" 係指該項限用物質為排除項目。										

Note 3: The "-" indicates that the restricted substance corresponds to the exemption.

Ova tablica vrijedi samo za tajvansko tržište.

Dopuštenja specifična za zemlju

Sljedeći odlomci sadrže zahtjeve za ulazak na pojedina tržišta.

Uvjeti: Južna Koreja

기자재의 명칭/모델명 :

전기충전기/C 8DC-22

인증받은 모듈: R-C-TCa-ME310G1-WW

수입업체(상호)명: 힐티코리아

A/S: 080-220-2000

제조사/제조국: Hilti Corporation / 슬로바키아



2464220

Incorpora produto homologado pela ANATEL sob número 08566-20-02618

Este equipamento não tem direito à proteção contra interferência prejudicial e não pode causar interferência em sistemas devidamente autorizados. Para maiores informações, consulte o site da ANATEL – <https://www.gov.br/anatel/pt-br>



เครื่องโทรคมนาคมและอุปกรณ์นี้ มีความสอดคล้อง ตาม มาตรฐานหรือข้อกำหนดทางเทคนิคของ กสทช. เครื่อง วิทยุคมนาคมนี้ มีระดับการแผ่คลื่นแม่เหล็กไฟฟ้า สอดคล้อง ตามมาตรฐานความปลอดภัยต่อสุขภาพของ มนุษย์จาก การใช้เครื่อง วิทยุคมนาคมที่คณะกรรมการ กิจการโทรคมนาคมแห่งชาติประกาศกำหนด.

減少電磁波影響，請妥適使用

電波功率密度 MPE 標準值：tbd mW/cm²，送測產品實測值：tbd mW/cm²，建議使用時設備天線至少距離人體 20 公分。

La operación de este equipo está sujeta a las siguientes dos condiciones: (1) es posible que este equipo o dispositivo no cause interferencia perjudicial y (2) este equipo o dispositivo debe aceptar cualquier interferencia, incluyendo la que pueda causar su operación no deseada.

Este dispositivo no cuenta con Radio FM.

Este dispositivo no soporta VoLTE.

La localización del IMEI del equipo se muestra en la etiqueta del C 8DC-22 (01).

14 Hilti litij-ionske akumulatorske baterije

Napomene za sigurnost i primjenu

U ovoj se dokumentaciji pojam akumulatorska baterija koristi za punjive Hilti litij-ionske akumulatorske baterije u kojima je spojeno nekoliko litij-ionskih ćelija. Namijenjene su za Hilti električne alate i smiju se koristiti samo s njima. Upotrebjavajte samo originalne **Hilti** akumulatorske baterije!

Opis

Hilti akumulatorske baterije opremljene su sustavima upravljanja ćelijama i zaštite ćelija.

Akumulatorske baterije sastoje se od ćelija koje sadrže litij-ionske materijale za pohranu koji omogućuju visoku specifičnu energetske gustoću. Litij-ionske ćelije podložne su jako malom memorijskom efektu i jako su osjetljive na djelovanje sile, duboko pražnjenje ili visoke temperature.



Proizvode dopuštene za **Hilti** akumulatorske baterije pronaći ćete u vašoj **Hilti Store** ili na: www.hilti.group

Sigurnost

- ▶ **Pridržavajte se sljedećih sigurnosnih napomena za sigurno rukovanje i uporabu litij-ionskih akumulatorskih baterija.** Nepridržavanje može dovesti do nadražaja kože, teških korozivnih ozljeda, kemijskih opekline, požara i / ili eksplozija.
- ▶ Pažljivo rukujte akumulatorskim baterijama kako biste izbjegli oštećenja i istjecanje tekućina koje su jako opasne za zdravlje!
- ▶ Ne smiju se vršiti promjene ili preinake akumulatorskih baterija!
- ▶ Akumulatorske baterije se ne smiju rastavljati, gnječiti, zagrijavati iznad 80°C ili spaljivati.
- ▶ Nikada nemojte koristiti niti puniti akumulatorske baterije koje su udarene ili na neki drugi način oštećene. Redovito provjerite ima li znakova oštećenja na vašim akumulatorskim baterijama.
- ▶ Nikada nemojte koristiti reciklirane ili popravljene akumulatorske baterije.
- ▶ Akumulatorsku bateriju ili električni alat na akumulatorski pogon nikada ne rabite kao udarni alat.
- ▶ Akumulatorske baterije nikada ne izlažite izravnom sunčevom zračenju, povišenoj temperaturi, iskreju ili otvorenom plamenu. To može dovesti do eksplozija.
- ▶ Polove baterije ne dodirujte prstima, alatom, nakitom ili drugim električno vodljivim predmetima. To može oštetiti akumulatorsku bateriju te uzrokovati materijalne štete i ozljede.
- ▶ Akumulatorske baterije držite dalje od kiše, vlage i tekućina. Prodiranje vlage može prouzročiti kratak spoj, električni udar, opekline, požar i eksplozije.
- ▶ Upotrebljavajte samo punjače i električne alate predviđene za ovaj tip akumulatorske baterije. Pridržavajte se podataka u odgovarajućim uputama za uporabu.
- ▶ Akumulatorsku bateriju ne upotrebljavajte i ne čuvajte u okolini ugroženoj eksplozijom.
- ▶ Ako je akumulatorska baterija toliko vruća da je ne možete primiti rukom, onda je moguće da je u kvaru. Stavite akumulatorsku bateriju na vidljivo, nezapaljivo mjesto dovoljno udaljeno od zapaljivih materijala. Ostavite akumulatorsku bateriju da se ohladi. Ako je nakon jednog sata akumulatorska baterija još uvijek vruća da je ne možete primiti rukom, onda je u kvaru. Postupite prema uputama u poglavlju **Mjere u slučaju požara izazvanog akumulatorskom baterijom**.

Ponašanje u slučaju oštećenih akumulatorskih baterija

- ▶ Uvijek kontaktirajte **Hilti** servis ako je oštećena akumulatorska baterija.
- ▶ Ne upotrebljavajte akumulatorsku bateriju iz koje istječe tekućina.
- ▶ U slučaju istjecanja tekućine izbjegavajte izravan dodir s očima i/li kožom. Uvijek nosite zaštitne rukavice i zaštitne naočale tijekom rukovanja tekućinom iz baterije.
- ▶ Upotrebljavajte za to dopušteno kemijsko sredstvo za čišćenje kako biste uklonili tekućinu koja je iscurila iz baterije. Poštujte lokalne propise o čišćenju za tekućinu iz baterije.
- ▶ Neispravnu akumulatorsku bateriju stavite u nezapaljivi spremnik i prekrijte je suhim pijeskom, prahom krede (CaCO₃) ili silikatom (vermikulit). Zatim hermetički zatvorite poklopac i držite spremnik dalje od zapaljivih plinova, tekućina ili predmeta.
- ▶ Zbrinite spremnik u vašoj **Hilti Store** ili se obratite nadležnoj tvrtki za zbrinjavanje otpada. **Poštujte lokalne propise o transportu oštećenih akumulatorskih baterija!**

Ponašanje u slučaju akumulatorskih baterija koje više ne radi

- ▶ Obratite pozornost na nenormalno ponašanje akumulatorske baterije, kao što je neispravno punjenje, neuobičajeno dugo vrijeme punjenja, osjetan pad snage, neuobičajeni rad LED dioda ili istjecanje tekućine. To su znakovi internog problema.
- ▶ Ako pretpostavljate da je posrijedi interni problem u akumulatorskoj bateriji, kontaktirajte **Hilti** servis.
- ▶ Ako akumulatorska baterija više ne radi, ne može se više puniti ili počne istjecati tekućina, morate je zbrinuti. Vidi poglavlje **Održavanje i zbrinjavanje**.

Mjere u slučaju požara izazvanog akumulatorskom baterijom

UPOZORENJE

Opasnost uslijed požara izazvanog akumulatorskom baterijom! Goreća akumulatorska baterija ispušta opasne i eksplozivne tekućine i pare koje mogu dovesti do korozivnih ozljeda, opekline ili eksplozija.

- ▶ Nosite osobnu zaštitnu opremu kada gasite požar izazvan akumulatorskom baterijom.
- ▶ Pobrinite se za dovoljno prozračivanje kako bi mogle izlaziti opasne i eksplozivne pare.
- ▶ U slučaju intenzivnog stvaranja dima odmah napustite prostoriju.
- ▶ U slučaju nadraživanja dišnih puteva obratite se liječniku.
- ▶ Nazovite vatrogasce prije nego što pokušate ugasiiti požar.



- ▶ Požare izazvane akumulatorskom baterijom gasite isključivo vodom na što većoj udaljenosti. Vatrogasni aparati punjeni prahom ili vatrogasni pokrivači nisu učinkoviti kod litij-ionskih akumulatorskih baterija. Požare u okolini moguće je gasiti uobičajenim sredstvima za gašenje požara.
- ▶ Pokušajte ne pomicati velike količine gorećih baterija. Ne uklanjajte pogođene materijale iz najbliže okoline da biste tako izolirali pogođene akumulatorske baterije.

U slučaju jedne goreće akumulatorske baterije ili akumulatorske baterije koja se ne hladi, koja se dimi:

- ▶ Skupite je lopaticom i bacite u kantu s vodom. Rashladno djelovanje vode smanjit će prijenos požara na čelije akumulatorske baterije koje još nisu dostigle kritičnu temperaturu potrebnu za zapaljenje.
- ▶ Ostavite akumulatorsku bateriju najmanje 24 sata u kanti sve dok se u potpunosti ne ohladi.
- ▶ Vidi poglavlje **Ponašanje u slučaju oštećenih akumulatorskih baterija**.

Podaci o transportu i skladištenju

- ▶ Okolna radna temperatura između -17°C i +60°C / 1°F i 140°F.
- ▶ Temperatura skladištenja između -20°C i +40°C / -4°F i 104°F.
- ▶ Akumulatorske baterije ne čuvajte u punjaču. Uvijek izvadite akumulatorsku bateriju iz punjača nakon punjenja.
- ▶ Akumulatorske baterije čuvajte na hladnom i suhom mjestu. Skladištenje na suhom mjestu produljuje vijek trajanja akumulatorske baterije. Akumulatorske baterije ne čuvajte na suncu, na radiatorima ili iza staklenih površina.
- ▶ Akumulatorske baterije ne smiju se slati poštom. Obratite se otpremničkoj tvrtki ako želite slati neoštećene akumulatorske baterije.
- ▶ Akumulatorske baterije nikada ne transportirajte u rasutom stanju. Za vrijeme transporta treba zaštititi akumulatorske baterije od prejakog udara i vibracija te ih izolirati od svih vodljivih materijala ili drugih akumulatorskih baterija kako ne bi došle u dodir s polovima drugih baterija i prouzročile kratak spoj.

Poštujte lokalne propise o transportu akumulatorskih baterija.

Održavanje i zbrinjavanje

- ▶ Akumulatorsku bateriju držite čistom i bez ostataka ulja i masti. Izbjegavajte nakupljanje nepotrebne prašine ili prljavštine na akumulatorskoj bateriji. Akumulatorsku bateriju očistite suhim, mekim kistom ili čistom, suhom krpom.
 - ▶ Ne koristite akumulatorsku bateriju ukoliko su začepljeni prorezi za prozračivanje. Proreze za prozračivanje pažljivo očistite suhom, mekom četkom.
 - ▶ Spriječite prodiranje stranih tijela u unutrašnjost akumulatorske baterije.
 - ▶ Izbjegavajte prodiranje vlage u akumulatorsku bateriju. Ako je vlaga prodrla u akumulatorsku bateriju, onda s njom rukujte kao s oštećenom akumulatorskom baterijom i izolirajte je u nezapaljivom spremniku.
 - ▶ Vidi poglavlje **Ponašanje u slučaju oštećenih akumulatorskih baterija**.
 - ▶ Nestručnim zbrinjavanjem može doći do opasnosti po zdravlje uslijed istjecanja plinova ili tekućina. Zbrinite akumulatorsku bateriju u vašoj **Hilti Store** ili se obratite nadležnoj tvrtki za zbrinjavanje otpada.
- Poštujte lokalne propise o transportu oštećenih akumulatorskih baterija!**
- ▶ Akumulatorske baterije ne bacajte u kućni otpad.
 - ▶ Akumulatorske baterije zbrinite na način da ne mogu dospjeti djeci u ruke. Nemojte prekriti priključke nevodljivim materijalom kako biste izbjegli kratki spoj.

Originalno uputstvo za upotrebu

Sadržaj

1	Podaci o uputstvu za upotrebu	313
1.1	O ovom uputstvu za upotrebu	313
1.2	Legenda	313
1.3	Simboli u zavisnosti od proizvoda	314
2	Sigurnost	314
2.1	Opšte sigurnosne napomene	314
2.2	Pažljivo rukovanje i upotreba punjača	315
2.3	Pažljivo rukovanje i upotreba akumulatorske baterije	315



3	Opis	316
3.1	Pregled proizvoda	316
3.2	Namenska upotreba	316
3.3	Prikaz radnog stanja punjača	316
3.4	Prikazi litijum-jonske akumulatorske baterije tokom postupka punjenja	317
3.5	Prikazi stanja litijum-jonske akumulatorske baterije	317
3.6	Sadržaj isporuke	318
4	Tehnički podaci	318
4.1	Informacije o proizvodu	318
5	Upotreba produžnog kabla	319
6	Rukovanje	319
6.1	Uključivanje punjača i punjenje akumulatorske baterije	319
7	Nega i održavanje	320
7.1	Zamena mrežnog kabla	320
8	Transport i skladištenje	321
9	Pomoć u slučaju smetnji	321
10	Zbrinjavanje otpada	322
11	Garancija proizvođača	322
12	FCC-napomena (važi za SAD)/IC napomena (važi za Kanadu)	322
13	Dodatne informacije	323
14	Hilti litijum-jonske akumulatorske baterije	326

1 Podaci o uputstvu za upotrebu

1.1 O ovom uputstvu za upotrebu

- **Upozorenje!** Pre upotrebe proizvoda uverite se da ste pročitali i razumeli uputstvo za upotrebu za proizvod, uključujući uputstva, bezbednosne i upozoravajuće napomene, slike i specifikacije. Narочito se upoznajete sa svim uputstvima, bezbednosnim i upozoravajućim napomenama, slikama i specifikacijama i komponentama i funkcijama. Nepoštovanje dovodi do opasnosti od električnog udara, požara, teških povreda ili smrti. Uputstvo za upotrebu uključujući sva uputstva, bezbednosne i upozoravajuće napomene sačuvajte za kasniju upotrebu.
- proizvodi su namenjeni za profesionalnog korisnika, a njima sme da rukuje, da ih održava ili popravlja samo ovlašćeno, upućeno osoblje. To osoblje mora biti posebno poznato sa mogućim opasnostima. Proizvod i njegova pomoćna sredstva mogu da budu opasni ako ih neobučena lica nestručno tretiraju ili ako se ne koriste namenski.
- Priloženo uputstvo za upotrebu odgovara aktuelnom stanju tehnike u trenutku štampe. Aktuelnu verziju možete uvek da pronađete na internetu na Hilti stranici sa proizvodima. Upotrebite link ili QR kôd u ovom uputstvu za upotrebu, koji su označeni ovim simbolom .
- Uputstvo za upotrebu uvek mora da bude uz proizvod. Proizvod prosledite drugim osobama samo zajedno sa ovim uputstvom za upotrebu.

1.2 Legenda

1.2.1 Upozoravajuće napomene

Upozoravajuće napomene upozoravaju na opasnosti pri rukovanju proizvodom. Koriste se sledeće signalne reči:

OPASNOST

OPASNOST !

- ▶ Znači neposrednu opasnu situaciju, koja može prouzrokovati telesne povrede ili smrt.

UPOZORENJE

UPOZORENJE !

- ▶ Ova reč skreće pažnju na moguću opasnost koja može prouzrokovati tešku telesnu povredu ili smrt.



OPREZ !

► Za moguću opasnu situaciju koja može da dovede do telesnih povreda ili do materijalne štete.

1.2.2 Simboli u uputstvu za upotrebu

Sljedeći simboli se koriste u ovom uputstvu za upotrebu:

	Poštovanje uputstva za upotrebu
	Napomene o primeni i druge korisne informacije
	Querverweis, auf das Symbol folgt die Seitenzahl
	Rad sa reciklažnim materijalima
	Električne uređaje i akumulatorske baterije ne odlažite u kućni otpad
	Hilti Litijum-jonska akumulatorska baterija

1.2.3 Simboli na slikama

Sljedeći simboli se koriste na slikama:

	Ovi brojevi se odnose na odgovarajuću sliku sa početka ovog uputstva za upotrebu.
	Numeracija na slikama ukazuje na važne radne korake ili na komponente koje su važne za radne korake. Ovi radni koraci ili komponente su u tekstu istaknute odgovarajućim brojevima, npr. (3) .
	Pozicioni brojevi se koriste na slici Pregled i odnose se na brojeve legende u poglavlju Pregled proizvoda .
	Ovaj znak treba da vam skrene posebnu pažnju prilikom rukovanja sa proizvodom.

1.3 Simboli u zavisnosti od proizvoda
1.3.1 Opšti simboli

Simboli koji se koriste u vezi sa proizvodom.

	Proizvod podržava NFC tehnologije, koje su kompatibilne sa iOS i Android platformama.
	Dvostruka izolacija
	Samo za upotrebu u prostorijama
	Jednosmerna struja
	Naizmjenična struja
	Ako postoji na proizvodu, ova sertifikaciona institucija za tržište SAD i Kanade je sertifikovala proizvod prema važećim standardima.

2 Sigurnost
2.1 Opšte sigurnosne napomene

UPOZORENJE Pročitajte pažljivo sigurnosne napomene, uputstva, pregledajte slike i pročitajte tehničke podatke, koje idu uz ovaj električni alat. Greške kod pridržavanja sledećih sigurnosnih napomena i uputstava mogu dovesti do električnog udara, požara i/ili teških povreda.

Molimo sačuvajte sve sigurnosne napomene i uputstva za ubuduće.



- ▶ Ovaj proizvod ne smeju da koriste lica (uključujući i decu) sa ograničenim psihičkim, senzornim ili mentalnim sposobnostima ili lica sa nedostatkom iskustva i znanja.
- ▶ Deca ne smeju da se igraju sa proizvodom.

2.2 Pažljivo rukovanje i upotreba punjača

- ▶ Kako biste izbegli povređivanje, punjačem puniti samo odobrene **Hilti** litijum-jonske akumulatorske baterije.
- ▶ Lokacija punjača treba da bude čista, hladna, suva i bez mraza.
- ▶ Proizvod držite dalje od kiše ili vlage. Prodiranje vode u proizvod povećava rizik od električnog udara.
- ▶ Tokom procesa punjenja punjaču treba da se omogući širenje toplotne, zbog toga prorezi za provetranje moraju da budu slobodni. Uređaj nemojte da puniti u zatvorenoj kutiji.
- ▶ Proizvod održavajte sa pažnjom. Uverite se da nema polomljenih delova ili delova koji su oštećeni tako da proizvod više ne može pravilno da funkcioniše. Ukoliko su delovi oštećeni ili polomljeni, odnesite proizvod pre dalje upotrebe na popravku.
- ▶ Punjače i pripadajuće akumulatorske baterije koristite u skladu sa ovim uputstvima i na način koji je propisan za ovu posebnu vrstu uređaja. Upotreba punjača za neke druge primene različite od predviđenih, može dovesti do opasnih situacija.
- ▶ Akumulatorske baterije puniti samo u punjačima koje preporučuje proizvođač. Kod punjača, koji je prikladan za određenu vrstu akumulatorske baterije, postoji opasnost od požara ako se koristi sa drugim akumulatorskim baterijama.
- ▶ Akumulatorska baterija ili punjač koji ne koristite držite dalje od spajalica, kovanica, ključeva, eksera, vijaka i drugih sitnih metalnih predmeta koji bi mogli prouzrokovati premošćavanje kontakata akumulatorske baterije ili punjača. Kratak spoj između kontakata akumulatorske baterije ili punjača može da ima za posledicu opekotine ili požar.
- ▶ Nemojte ostavljati akumulatorske baterije priključene na punjač duži vremenski period. Kao preporučenu praksu, nakon procesa punjenja, treba da isključite punjače iz elektro mreže i uklonite akumulatorske baterije sa punjača, posebno za skladištenje i transport.

2.3 Pažljivo rukovanje i upotreba akumulatorske baterije

- ▶ **Poštujte sledeće bezbednosne napomene za bezbedno rukovanje i korišćenje litijum-jonskih akumulatora.** Nepridržavanje može dovesti do iritacije kože, teških povreda usled korozije, hemijskih opekotina, požara i / ili eksplozija.
- ▶ Akumulatorske baterije koristite isključivo dok su u tehnički besprekornom stanju.
- ▶ Pažljivo rukujte akumulatorskim baterijama kako biste izbegli oštećenja i isticanje tečnosti koja je veoma štetna po zdravlje!
- ▶ Na akumulatorskim baterijama se ni u kom slučaju ne smeju vršiti izmene niti se njima sme manipulirati!
- ▶ Akumulatorske baterije se ne smeju rastavljati, gnječiti, zagrevati na temperaturi iznad 80 °C (176 °F) ili paliti.
- ▶ Ne koristite ili ne puniti akumulatorske baterije, koje su pretrpele strujni udar ili su oštećene na neki drugi način. Redovno kontrolišite da li na vašim akumulatorskim baterijama ima oštećenja.
- ▶ Nikada ne koristite reciklirane ili popravljene akumulatorske baterije.
- ▶ Nikada ne koristite akumulatorsku bateriju ili električni alat sa akumulatorskim pogonom kao udarni alat.
- ▶ Nikada ne izlažite akumulatorske baterije direktnom sunčevom zračenju, povećanoj temperaturi, varnicama ili otvorenom plamenu. To može da dovede do eksplozija.
- ▶ Ne dodirujte polove baterije svojim prstima, alatima, nakitom ili drugim predmetima koji provode struju. To može oštetiti akumulatorsku bateriju i izazvati materijalnu štetu i povrede.
- ▶ Držite akumulatorske baterije dalje od kiše, vlage i tečnosti. Tečnost koja je prodrla može prouzrokovati kratke spojeve, strujne udare, požare i eksplozije.
- ▶ Upotrebljavajte samo punjače i električne alate koji su predviđeni za taj tip akumulatorske baterije. Da biste to uradili, obratite pažnju na podatke u odgovarajućim uputstvima za upotrebu.
- ▶ Ne koristite i ne skladištite bateriju u okolini u kojoj postoji opasnost od eksplozije.



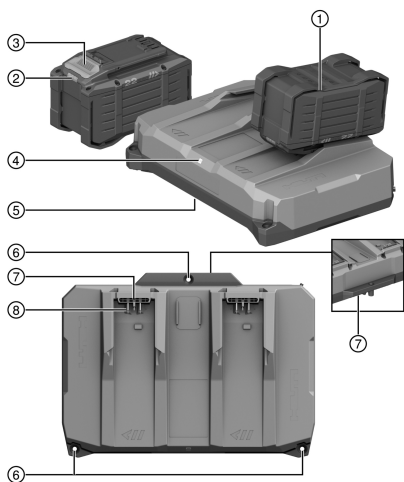
- ▶ Ako je akumulatorska baterija prevruća da biste je držali u ruci, onda je moguće da je u kvaru. Akumulatorsku bateriju postavite na pregledno, nezapaljivo mesto koje je dovoljno udaljeno od zapaljivih materijala. Sačekajte da se akumulatorska baterija ohladi. Ukoliko je akumulatorska baterija nakon sat vremena i dalje suviše vruća da biste je držali u ruci, to znači da je neispravna. Obratite se **Hilti** servisu ili pročitajte dokument „Napomene o bezbednosti i upotrebi **Hilti** litijum-jonskih baterija“.

i Obratite pažnju na specijalne smernice, koje važe za transport, skladištenje i upotrebu litijum-jonskih baterija.

Pročitajte napomene za sigurnost i korišćenje **Hilti** litijum-jonskih akumulatorskih baterija, koje možete dobiti skeniranjem QR koda na kraju ovog uputstva za upotrebu.

3 Opis

3.1 Pregled proizvoda



- ① Akumulatorska baterija
- ② Prikaz statusa akumulatorske baterije
- ③ Taster za deblokiranje akumulatorske baterije
- ④ Prikaz radnog stanja punjača
- ⑤ Ispust vazduha
- ⑥ Otvori za montažu na zid
- ⑦ Ulaz za vazduh
- ⑧ Priključak za akumulatorsku bateriju

3.2 Namenska upotreba

Opisani proizvod je prenosivi punjač za do 2 **Hilti** Nuron litijum-jonske akumulatorske baterije sa nazivnim naponom od 21,6 V. Namenjen je, u zavisnosti od nacionalne izvedbe, za priključivanje na utičnice od 100 V do 127 V ili od 220 do 240 V naizmenničnog napona.

Punjač možete da postavite na ravnoj površini ili da montirate na zid.

Punjač sadrži modul za podatke koji je namenjen za prikupljanje i prenos informacija o punjaču, akumulatorskoj bateriji i alatu putem mobilnih mreža. Ove informacije mogu da se koriste za omogućavanje softverskih funkcija i dodatnih **Hilti** servisa.

i Prikupljanje i prenošenje informacija o punjačima, akumulatorskim baterijama i alatima je standardno aktivirano. Ako želite da deaktivirate prikupljanje i prenošenje, obratite se **Hilti** servisu.

- **Hilti** litijum-jonske akumulatorske baterije koje su odobrene za ovaj proizvod možete pogledati u ovoj listi.
- Nisu sve akumulatorske baterije dostupne na svim tržištima.

3.3 Prikaz radnog stanja punjača

Stanje	Značenje
LED lampica ne svetli.	⓪ Punjač nije spreman za rad.
LED lampica svetli zeleno.	⓪ / Punjač je spreman za rad ili je akumulatorska baterija napunjena u potpunosti.



Stanje	Značenje
LED dioda treperi polako zeleno.	☑️ 1 ili 2 akumulatorske baterije se pune normalnom snagom punjenja.
LED dioda treperi brzo zeleno.	☑️ 1 akumulatorska baterija se puni u režimu „Boost Mode“.*
LED dioda svetli plavo.	🔄 Prenos podataka je aktivan, proces punjenja se nastavlja.
LED treperi plavo-belo.	🔄 Firmver se ažurira, proces punjenja se nastavlja.
LED dioda treperi žuto.	⚠️ Punjač ima neku grešku. Izvadite akumulatorske baterije, odvojite punjač od napajanje i priključite ga ponovo. Ako problem i dalje postoji, obratite se Hilti servisu.
LED dioda treperi crveno.	🔒 Punjač je blokiran i više ne može da se upotrebljava. Obratite se Hilti servisu.

* „Boost Mode“ omogućava brže punjenje povećanjem snage punjenja. „Boost Mode“ se automatski aktivira, ako je samo jedna akumulatorska baterija utaknuta u jedan od dva utora, ako akumulatorska baterija podržava „Boost Mode“ i ako je status napunjenosti akumulatora između 0 % i 80 %. Dodatne informacije potražite kod vašeg **Hilti** konsultanta za prodaju ili na: www.hilti.group

3.4 Prikazi litijum-jonske akumulatorske baterije tokom postupka punjenja

Kada je **Hilti** Nuron litijum-jonska akumulatorska baterija priključena na **Hilti** punjač, prikaz statusa akumulatorske baterije pokazuje stanje punjenja i eventualne poruke o grešci.

Stanje	Značenje
Jedna (1) LED dioda treperi polako zeleno	Akumulatorska baterija se puni, nivo napunjenosti: ≤ 20%
Jedna (1) LED lampica svetli zeleno, a jedna (1) LED lampica polako treperi zeleno	Akumulatorska baterija se puni, nivo napunjenosti: 21% do 40%
Dve (2) LED lampice svetle zeleno, a jedna (1) LED lampica polako treperi zeleno	Akumulatorska baterija se puni, nivo napunjenosti: 41% do 60%
Tri (3) LED lampice svetle zeleno, jedna (1) LED lampica polako treperi zeleno	Akumulatorska baterija se puni, nivo napunjenosti: 61% do 80%
Četiri (4) LED lampice svetle zeleno	Akumulatorska baterija se puni, nivo napunjenosti: ≥ 80%
Ne svetli nijedna LED lampica	Akumulatorska baterija je potpuno napunjena, postupak punjenja je okončan.
Jedna (1) LED lampica brzo treperi žuto, zatim jedn ili više LED lampica svetli zeleno	Postupak punjenja je prekinut. Akumulatorska baterija se možda nalazi van dozvoljenog opsega temperature. Postupak punjenja se automatski nastavlja čim se ponovo ostvare potrebni parametri. Ukoliko je potrebno, akumulatorsku bateriju dovedite na preporučenu radnu temperaturu.
Jedna (1) LED dioda treperi brzo crveno	Litijum-jonska akumulatorska baterija je blokirana i više ne može da se upotrebljava. Obratite se Hilti servisu.

3.5 Prikazi stanja litijum-jonske akumulatorske baterije

Hilti preporučuje da pre svakog postupka punjenja proverite stanje litijum-jonske akumulatorske baterije.

Za očitavanje stanja akumulatorske baterije, držite pritisnut taster za deblokiranje akumulatorske baterije više od tri sekunde. Sistem ne prepoznaje potencijalne nepravilne funkcije baterije usled zloupotrebe, kao što su npr. pad, ubodi, eksterna oštećenja od toplote.



Stanje	Značenje
Sve LED diode svetle kao radno svetlo i jedna (1) LED dioda nakon toga svetli konstantno zeleno.	Akumulatorska baterija može dalje da se koristi.
Sve LED diode svetle kao radno svetlo i nakon toga jedna (1) LED dioda brzo treperi žuto.	Upit prikaza stanja akumulatorske baterije nije mogao da izvrši. Ponovite postupak ili se obratite Hilti servisu.
Sve LED diode svetle kao radno svetlo i jedna (1) LED dioda nakon toga svetli konstantno crveno.	Ako priključeni proizvod može i dalje da se koristi, preostali kapacitet baterije je manji od 50%. Ako priključeni proizvod više ne može da se koristi, akumulatorska baterija je na kraju svog roka trajanja i potrebno je da se zameni. Obratite se Hilti servisu.

3.6 Sadržaj isporuke

Punjač, uputstvo za rukovanje.

Ostale, za vaš proizvod odobrene sistemske proizvode pronađite u vašoj **Hilti Store** ili na: www.hilti.group

4 Tehnički podaci

4.1 Informacije o proizvodu

		C 8DC-22
Generisanje proizvoda		01
Težina		2,4 kg (5,3 lb)
Nominalni izlazni napon		10,8 V ... 21,6 V
Maksimalna izlazna snaga		900 W
Frekvencija		699 MHz ... 2.170 MHz
Maksimalna emitovana snaga	GPRS (ne važi za Južnu Koreju)	33 dBm
	EGPRS (ne važi za Južnu Koreju)	27 dBm
	LTE	23 dBm
Temperatura skladištenja		-20 °C ... 70 °C (-4 °F ... 158 °F)
Temperatura okoline tokom rada		-17 °C ... 60 °C (1 °F ... 140 °F)



5 Upotreba produžnog kabla

International			2,5 A	5,0 A	6,0 A	8,0 A	10,0 A	12,0 A	14,0 A	16,0 A
Information on the rating plate >>										
Voltage	mm ²									
230V	1,5		175 m	90 m	75 m	55 m	45 m	35 m	30 m	25 m
110V	1,5		90 m	45 m	40 m	30 m	20 m	15 m	15 m	10 m
230V	2,5		290 m	145 m	120 m	90 m	75 m	60 m	50 m	40 m
110V	2,5		145 m	75 m	60 m	45 m	35 m	30 m	25 m	20 m
230V	4		460 m	230 m	190 m	145 m	115 m	95 m	80 m	70 m
110V	4		230 m	115 m	95 m	75 m	60 m	45 m	40 m	35 m

USA			2,5 A	5,0 A	7,5 A	10,0 A	12,5 A	15,0 A	17,5 A	20,0 A
Information on the rating plate >>										
voltage										
120V	AWG 16		280 ft	140 ft	95 ft	70 ft	55 ft	--	--	--
120V	AWG 14		440 ft	220 ft	150 ft	110 ft	90 ft	70 ft	--	--
120V	AWG 12		700 ft	350 ft	235 ft	175 ft	140 ft	110 ft	100 ft	85 ft
120V	AWG 10		1070 ft	535 ft	360 ft	270 ft	215 ft	180 ft	150 ft	130 ft

Japan			2,5 A	5,0 A	7,5 A	9,0 A	10,0 A	12,0 A	13,5 A	15,0 A
銘板に関する情報>>										
電圧	mm ²									
100V	2		115 m	60 m	40 m	35 m	30 m	25 m	20 m	15 m
100V	3,5		200 m	100 m	70 m	60 m	50 m	40 m	35 m	30 m

UPOZORENJE

Opasnost zbog oštećenog kabla! Ne dodirujte oštećeni mrežni, odnosno produžni kabl. Izvucite mrežni utikač iz utičnice.

- ▶ Redovno kontrolišite priključni vod uređaja i u slučaju oštećenja treba da ga zameni ovlašćeni stručnjak.
- Koristite samo produžne kablove koji su dozvoljeni za konkretnu primenu i imaju odgovarajući provodni poprečni prečnik. U suprotnom može doći do gubitka snage uređaja i pregrevanja kabla.
- Redovno proveravajte da li na produžnom kablju postoje oštećenja.
- Zamenite oštećene produžne kablove.
- Kada koristite produžni kabl na otvorenom, produžni kabl mora biti odobren za spoljnu upotrebu i odgovarajuće označen.

6 Rukovanje

UPOZORENJE

Opasnost zbog oštećenog kabla! Ukoliko se tokom rada ošteti mrežni ili produžni kabl, odmah iskopčajte kabl iz mreže. Ne dodirujte neispravan deo!

- ▶ Redovno kontrolišite priključne kablove. Zamenite neispravan produžni kabl. Popravljanje oštećenih mrežnih kablova prepustite kvalifikovanom stručnjaku.

Načelno se preporučuje upotreba zaštitne strujne sklopke (RCD) sa maksimalnom okidnom strujom od 30 mA.

6.1 Uključivanje punjača i punjenje akumulatorske baterije

UPOZORENJE

Opasnost od eksplozije prilikom punjenja nedozvoljenih baterija. Posledice mogu biti povrede i oštećenja na punjaču.

- ▶ Nemojte puniti baterije koje se ne mogu ponovo puniti.
- ▶ Za ove punjače koristite samo akumulatorske baterije koje je odobrila kompanija **Hilti**.




⚠ OPREZ

Kratak spoj usled vlage ili nakvašenosti Posledica su oštećenja proizvoda.

- ▶ Proizvod upotrebljavajte samo u zatvorenim prostorijama.
- ▶ Proizvod držite dalje od vlage i nakvašenosti.

1. Mrežni utikač uključite u utičnicu.
 - ▶ LED lampica svetli zeleno.
2. Akumulatorsku bateriju umetnite u priključak za akumulatorsku bateriju.
 - ▶ Akumulatorska baterija se puni.



Kada su priključene 2 akumulatorske baterije, obe se istovremeno pune. Ako je priključena samo jedna akumulatorska baterija, vreme punjenja se skraćuje ako akumulatorska baterija podržava „Boost Mode“ (pogledajte poglavlje **Prikaz radnog stanja punjača**  316).

3. Kada se akumulatorska baterija napuni, uklonite je sa punjača.

7 Nega i održavanje

⚠ UPOZORENJE

Opasnost od električnog udara! Nega i održavanje uređaja dok je mrežni utikač utaknut može da dovede do teških povreda i opekotina.

- ▶ Izvucite mrežni utikač pre radova na nezi i održavanju!

Nega

- Pažljivo uklonite čvrsto prionulu prljavštinu.
- Ako postoje, pažljivo očistite proreze za ventilaciju suvom, mekanom četkom.
- Kućište čistite samo blago nakvašenom krpom.

Održavanje

⚠ UPOZORENJE

Opasnost od strujnog udara! Nestručne popravke na električnim delovima mogu da dovedu do teških povreda i opekotina.

- ▶ Popravke električnih delova sme obavljati samo električar.

- Redovno proveravajte da li je došlo do oštećenja na vidljivim delovima i da li elementi za rukovanje besprekorno funkcionišu.
- Proizvod nemojte da koristite ukoliko postoje oštećenja i/ili smetnje u funkciji. Proizvod odmah treba da popravi **Hilti** servis.
- Posle radova na nezi i održavanju postavite svu zaštitnu opremu i proverite da li je njihova funkcija ispravna.



Za bezbedan rad koristite samo originalne rezervne delove, potrošni materijal i pribor. Rezervne delove, potrošne materijale i pribor koje je odobrila kompanija **Hilti** se nalaze u vašem **Hilti Store** ili na adresi: www.hilti.group

7.1 Zamena mrežnog kabla

⚠ OPASNOST

Opasnost od povreda! Opasnost od strujnog udara.

- ▶ Proizvod sme da održava i servisira samo ovlašćeno, upućeno osoblje! To osoblje mora biti posebno upućeno u moguće opasnosti.

Ako je mrežni kabl oštećen, morate ga zameniti.



Vodite računa o lokalnim propisima za električnu bezbednost.

1. Izvucite mrežni utikač punjača iz utičnice.



2. Izvucite gumenu podlogu **(1)** iz poklopca i odvrnite pričvrzni zavrtanj koji se nalazi ispod.

Materijal
Torx® odvrtlač T20

3. Otvorite prekrivku.
 4. Da biste zapamtili položaj mrežnog kabla, napravite sliku ili crtež.
 5. Pažljivo pritisnite jednu stezaljku pomoću krstastog odvrtča da biste otpustili vod. Izvucite vod iz stezaljke. Ovaj korak ponovite i za drugi vod i potom uklonite neispravan mrežni kabl.
 6. Montirajte nov mrežni kabl. Utisnite jednu stezaljku pomoću krstastog odvrtča i pomerite vod u stezaljku. Pustite stezaljku i proverite stabilnost voda. Ovaj korak ponovite i za drugi vod.

Materijal
Mrežni kabl C 8D-22/C 8DC-22
2473451 (US, 115 V)
2289910 (GB, 220-240 V)
2473520 (GB, 110 V)
2289912 (EU, KR, RU, 220-240 V)
2289913 (BR, 220-240 V)
2476089 (IN, 220-240 V)
2473444 (JP, TW, 100-120 V)
2289915 (AUS 220-240 V)
2289917 (ARG, 220-240 V)
2300625 (CH, 220-240 V)



Iz ove tabele izaberite mrežni vod koji odgovara vašem punjaču ili se obratite **Hilti** servisu.

7. Mrežni kabl postavite u vodiču za kabl onako kako je bio postavljen u vodiču pre zamene. Kao referencu upotrebite sliku ili crtež koji ste prethodno napravili.
 8. Preklopote poklopac i ponovo zavrnite pričvrzni zavrtanj.
 9. Gumenu podlogu **(1)** ponovo umetnite u poklopac.
 10. Mrežni utikač ponovo utaknite u utičnicu i proverite da li punjač pravilno funkcioniše.
 ▶ LED lampica svetli: Punjač funkcioniše besprekorno.
 ▶ LED lampica ne svetli: Punjač ne funkcioniše besprekorno.
 ▶ Kontaktirajte **Hilti** servis.

8 Transport i skladištenje

Transport

- ▶ Obratite pažnju na bezbedno stajanje prilikom transporta.
 ▶ Nakon svakog transporta proverite da li je došlo do oštećenja na vidljivim delovima i da li elementi za rukovanje besprekorno funkcionišu.

Skladištenje

- ▶ Uvek isključite mrežni kabl punjača iz strujne mreže prilikom skladištenja.
 ▶ Proizvod skladištite na mestu koje je suvo i nepristupačno deci i neovlašćenim osobama.
 ▶ Nakon dužeg skladištenja proverite da li je došlo do oštećenja na vidljivim delovima i da li elementi za rukovanje besprekorno funkcionišu.

9 Pomoć u slučaju smetnji

Prilikom svih smetnji obratite pažnju na prikaz statusa akumulatorske baterije, kao i punjača. Pogledajte poglavlje **Prikazi litijum-jonskih akumulatorskih baterija** 317 i **Prikaz radnog stanja punjača** 316. U slučaju smetnji, koje nisu navedene u ovoj tabeli ili koje ne možete samostalno da otklonite, molimo da se obratite **Hilti** servisu.

Smetnja	Mogući uzrok	Rešenje
LED lampica ne svetli.	Mrežni kabl nije priključen.	▶ Mrežni utikač uključite u utičnicu.



Smetnja	Mogući uzrok	Rešenje
LED lampica ne svetli.	Smetnja na proizvodu.	▶ Isključite proizvod i ponovo ga uključite na strujnu mrežu. Ukoliko LED lampica potom i dalje ne svetli, obratite se Hilti servisu.
	Mrežni kabl je neispravan.	▶ Zamenite mrežni kabl. 320
	Punjač neispravan.	▶ Odnosite uređaj u Hilti servis na popravku.

10 Zbrinjavanje otpada

Hilti uređaji su sa velikim udelom proizvedeni od reciklažnih materijala. Preduslov za ponovnu upotrebu je stručna podela materijala. U mnogim zemljama **Hilti** predaje Vaš stari uređaj na reciklažu. Pitajte **Hilti** servis za klijente ili Vašeg konsultanta za prodaju.



- ▶ Električne alate, elektronske uređaje i akumulatorske baterije ne odlažite u kućne otpatke!

11 Garancija proizvođača

- ▶ Ukoliko imate pitanja o uslovima garancije, obratite se lokalnom **Hilti** partneru.

12 FCC-napomena (važi za SAD)/IC napomena (važi za Kanadu)



Ovaj alat je u testovima zadržao granične vrednosti, koje su opisane u odeljku 15 FCC-odrednica za digitalne alate klase B. Ove granične vrednosti predstavljaju dovoljnu zaštitu od štetnih zračenja prilikom instalacije u stambenoj zoni. Alati ove vrste prave i koriste visoke frekvencije i mogu i da ih emituju. Stoga možete, ukoliko uređaj ne instalirate i ne koristite u skladu sa uputstvima, izazvati smetnje u prijemu radio talasa.

Ali ne može da se garantuje da kod određenih instalacija ne može doći do smetnji. Ako ovaj alat izaziva smetnje u prijemu radio ili televizijskih talasa, i to se može utvrditi isključivanjem i uključivanjem alata, korisnik treba da ukloni smetnje pomoću sledećih mera:

- Da promeni usmerenje antene za prijem ili da je premesti.
- Da poveća razmak između alata i primaoca.
- Da priključi alat u utičnicu za struju, koja se razlikuje od struje primaoca.
- Potražite pomoć od vašeg distributera ili iskusnog tehničara za radio-uređaje i televizore.

Ovaj uređaj odgovara vrednostima za izloženost zračenju.

Ovaj uređaj treba da se instalira i koristi na minimalnom rastojanju od 20 cm između odašiljača i vašeg tela.

Uslovi: SAD

Ovaj uređaj odgovara paragrafu 15 odredbe FCC.

Puštanje u rad podleže pod dva sledeća uslova:

- Uređaj ne sme da izaziva nikakve smetnje.
- Uređaj mora da primi svaku vrstu smetnji, uključujući smetnje koje prouzrokuju neželjene operacije.

Uslovi: Kanada

Ovaj uređaj ima odašiljače/prijemnike bez licence, koji su u skladu sa RSS bez licence kanadskog Ministarstva za inovacije, nauku i ekonomski razvoj. Ovaj uređaj je uređaj klase B CAN ICES (B) / NMB (B).

Puštanje u rad podleže pod dva sledeća uslova:

- Uređaj ne sme da izaziva nikakve smetnje.
- Uređaj mora da primi svaku vrstu smetnji, uključujući smetnje koje prouzrokuju neželjene operacije uređaja.





Promene ili modifikacije, koje nije izričito dozvolio **Hilti**, mogu ograničiti pravo korisnika na stavljanje alata u pogon.

Za uređaj se primenjuje FCC Suppliers Declaration of Conformity procedure.

Odgovorno lice je:

Hilti, Inc.

7250 Dallas Parkway, Suite 1000

US-Plano, TX 75024

www.hilti.com

13 Dodatne informacije

Pribor, sistemske proizvode i dalje informacije o Vašem proizvodu možete pronaći → **ovde**.



RoHS (Direktiva za ograničenje upotrebe opasnih supstanci)

根据 SJ/T 11364-2014 的有害物质材料披露
 Hazardous substances material disclosure according to SJ/T 11364-2014

Product type: battery charger
 Products: C 8D-22, C 8DC-22

零件名称 Part name	有害物质 Hazardous substances									
	铅	汞	镉	六价铬	多溴联苯	多溴二苯醚	邻苯二甲酸二(2-乙基己基)酯	邻苯二甲酸丁苯酯	邻苯二甲酸丁酯	邻苯二甲酸二异丁酯
	Lead (Pb)	Mercury (Hg)	Cadmium (Cd)	Hexavalent Chromium (Cr(VI))	Poly-brominated biphenyls (PBB)	Poly-brominated biphenyl-ethers (PBDE)	Bis (2-ethyl-hexyl) phthalate (DEHP)	Butyl benzyl phthalate (BBP)	Dibutyl phthalate (DBP)	Diisobutyl phthalate (DIBP)
电池充电器 C 8DC-22 电子板 Battery charger C 8DC-22 electronics	X	o	o	o	o	o	o	o	o	o
电池充电器 C 8DC-22 电子板 PCB Battery charger C 8DC-22 electronics PCB	X	o	o	o	o	o	o	o	o	o
橡胶底座 Rubber foot	o	o	o	o	o	o	o	o	o	o
电池充电器 C 8DC-22 空气导流装置 Battery charger C 8DC-22 airguide	o	o	o	o	o	o	o	o	o	o
密封 C 8DC-22 Sealing C 8DC-22	o	o	o	o	o	o	o	o	o	o
风扇 Fan	o	o	o	o	o	o	o	o	o	o
螺钉 Screws	o	o	o	o	o	o	o	o	o	o
电源线 C 8DC-22 220-240 V Cable C 8DC-22 220-240 V	X	o	o	o	o	o	o	o	o	o
电池充电器 C 8DC-22 盖板 Battery charger C 8DC-22 lid	o	o	o	o	o	o	o	o	o	o
导线 Cables	o	o	o	o	o	o	o	o	o	o
以下表格均依据 SJ/T 11364 通则制定。 O: 表示该有害物质在该部件所有均质材料中的含量均在 GB/T 26572 标准规定的限量要求以下。 X: 表示该有害物质至少在该部件的某一均质材料中的含量超出 GB/T 26572 标准规定的限量要求。 (企业可基于其实际情况在包装箱内提供“X”标识的详细技术说明。)										
The following tables are prepared in accordance with the provision of SJ/T 11364.										

O: Indicates that said hazardous substances contained in all of the homogeneous materials for this part is below the limit requirement of GB/T 26572
 X: Indicates that said hazardous substances contained in at least one of the homogeneous materials used for this part is above the limit requirement of GB/T 26572.
 (Enterprises may further provide in this box technical explanation for marking "X" based on their actual circumstances.)

Ova tabelu važi za tržište Kine.



Declaration of the Presence Condition of the Restricted Substances Marking

設備名稱： Equipment name:	電池充電器 Battery charger			型號 (型式)： Type designation:			C 8DC-22 01, C 8D-22 01			
單元 Unit	限用物質及其化學符號									
	Restricted substances and its chemical symbols									
	鉛	汞	鎘	六價鉻	多溴聯苯	多溴二苯醚	鄰苯二甲酸二(2-乙基己酯)	鄰苯二甲酸丁苯酯	鄰苯二甲酸二丁酯	鄰苯二甲酸二異丁酯
Lead (Pb)	Mercury (Hg)	Cadmium (Cd)	Hexavalent Chromium (Cr(VI))	Poly-brominated biphenyls (PBB)	Poly-brominated biphenyl-ethers (PBDE)	Bis (2-ethyl-hexyl) phthalate (DEHP)	Butyl benzyl phthalate (BBP)	Dibutyl phthalate (DBP)	Diisobutyl phthalate (DIBP)	
電池充電器 C 8DC-22 電子 Battery charger C 8DC-22 electronics	-	0	0	0	0	0	0	0	0	0
電池充電器 C 8DC-22 電子 PCB Battery charger C 8DC-22 electronics PCB	-	0	0	0	0	0	0	0	0	0
膠層腳座 Rubber foot	0	0	0	0	0	0	0	0	0	0
電池充電器 C 8DC-22 空氣導向器 Battery charger C 8DC-22 airguide	0	0	0	0	0	0	0	0	0	0
密封 C 8DC-22 Sealing C 8DC-22	0	0	0	0	0	0	0	0	0	0
螺絲 Screws	0	0	0	0	0	0	0	0	0	0
風扇 Fan	0	0	0	0	0	0	0	0	0	0
電源線 C 8DC-22 220-240 V Cable C 8DC-22 220-240 V	-	0	0	0	0	0	0	0	0	0
電池充電器 C 8DC-22 護蓋 Battery charger C 8DC-22 lid	0	0	0	0	0	0	0	0	0	0
電線 Cables	0	0	0	0	0	0	0	0	0	0
備考 1. "超出 0.1 wt %" 及 "超出 0.01 wt %" 係指限用物質之百分比含量超出百分比含量基準值。 Note 1: "Exceeding 0.1wt.% and exceeding 0.01wt %" indicate that the percentage contain of the restricted substance exceeds the reference percentage value of presence condition. 備考 2. "0" 係指該項限用物質之百分比含量未超出百分比含量基準值。 Note 2: "0" - indicates that the percentage contain of the restricted substance does not exceeds the percentage of reference value of presence. 備考 3. "-" 係指該項限用物質為排除項目。										

Note 3: The "-" indicates that the restricted substance corresponds to the exemption.

Ova tabela važi za tržište u Tajvanu.

Dozvole koje važe u zemlji

Sljedeći odeljci sadrže zahteve za dozvolu za određena tržišta.

Uslovi: Južna Koreja

기자재의 명칭/모델명 :
 전기충전기/C 8DC-22
 인증받은 모듈: R-C-TCa-ME310G1-WW
 수입업체(상호)명: 힐티코리아
 A/S: 080-220-2000
 제조사/제조국: Hilti Corporation / 슬로바키아



Uslovi: Brazil

Incorpora produto homologado pela ANATEL sob número 08566-20-02618

Este equipamento não tem direito à proteção contra interferência prejudicial e não pode causar interferência em sistemas devidamente autorizados. Para maiores informações, consulte o site da ANATEL – <https://www.gov.br/anatel/pt-br>

Uslovi: Tajland



เครื่องวิทยุคมนาคมนี้ ได้รับยกเว้น ไม่ต้องได้รับ
ใบอนุญาตให้มี ใช้ซึ่งเครื่องวิทยุคมนาคม
หรือตั้งสถานีวิทยุคมนาคมตามประกาศ กสทช.
เรื่อง เครื่องวิทยุคมนาคม และสถานีวิทยุ
คมนาคมที่ได้รับยกเว้นไม่ต้องได้รับใบอนุญาต
วิทยุคมนาคม ตามพระราชบัญญัติวิทยุ
คมนาคม พ.ศ. 2498



nanb. | โทรคมนาคม
กำกับดูแลเพื่อประชาชน
Call Center 1200 (Insw5)

เครื่องโทรคมนาคมและอุปกรณ์นี้ มีความสอดคล้อง ตาม มาตรฐานหรือข้อกำหนดทางเทคนิคของ กสทช. เครื่อง วิทยุคมนาคมนี้มีระดับการแผ่คลื่นแม่เหล็กไฟฟ้า สอดคล้อง ตามมาตรฐานความปลอดภัยต่อสุขภาพของ มนุษย์จาก การใช้เครื่องวิทยุคมนาคมที่คณะกรรมการ กิจการโทร คมนาคมแห่งชาติประกาศกำหนด.

Uslovi: Tajvan

減少電磁波影響，請妥適使用

電波功率密度 MPE 標準值：tbd mW/cm²，送測產品實測值：tbd mW/cm²，建議使用時設備天線至少距離人體 20 公分。

Uslovi: Meksiko

La operación de este equipo está sujeta a las siguientes dos condiciones: (1) es posible que este equipo o dispositivo no cause interferencia perjudicial y (2) este equipo o dispositivo debe aceptar cualquier interferencia, incluyendo la que pueda causar su operación no deseada.

Este dispositivo no cuenta con Radio FM.

Este dispositivo no soporta VoLTE.

La localización del IMEI del equipo se muestra en la etiqueta del C 8DC-22 (01).

14 Hilti litijum-jonske akumulatorske baterije

Sigurnosna uputstva i uputstva za upotrebu

U ovoj dokumentaciji se koristi termin akumulatorska baterija za ponovo punjive Hilti litijum-jonske akumulatorske baterije, u kojima se nalazi više litijum-jonskih ćelija. One su predodređene za Hilti električne alate i smeju sa samo sa njima koristiti. Koristite samo originalne **Hilti** akumulatorske baterije!

Opis

Hilti akumulatorske baterije su opremljene sistemom za menadžment ćelija i zaštitu ćelija.

Akumulatorske baterije se sastoje iz ćelija koje sadrže litijum-jonski materijal za akumulaciju, koji omogućava specifičnu energetsku gustinu. Litijum-jonske ćelije podležu veoma malom memorijskom efektu, ali su veoma osetljive na primenu sile, duboko pražnjenje ili visoke temperature.



Odobrene proizvode za **Hilti** akumulatorske baterije možete pronaći u **Hilti Store** ili na internetu: www.hilti.group

Sigurnost

- ▶ **Poštujte sledeće bezbednosne napomene za bezbedno rukovanje i korišćenje litijum-jonskih akumulatorskih baterija.** Nepriдрžavanje može dovesti do iritacije kože, teških povreda usled korozije, hemijskih opekotina, požara i / ili eksplozija.
- ▶ Pažljivo rukujte akumulatorskim baterijama, kako biste izbegli oštećenja i isticanje tečnosti koja je jako štetna po zdravlje!
- ▶ Nad akumulatorskim baterijama se ni u kom slučaju ne smeju vršiti izmene niti se njima sme manipulirati!
- ▶ Akumulatorska baterija se ne sme rastavljati, gnječiti, zagrevati iznad 80°C ili spaljivati.
- ▶ Ne koristite ili ne punite akumulatorske baterije, koje su pretrpele strujni udar ili su oštećene na neki drugi način. Redovno kontrolišite da li na vašim akumulatorskim baterijama ima oštećenja.
- ▶ Nikada ne koristite reciklirane ili popravljene akumulatorske baterije.
- ▶ Nikada ne koristite akumulatorsku bateriju ili električni alat sa akumulatorskim pogonom kao udarni alat.
- ▶ Nikada ne izlađite akumulatorske baterije direktnom sunčevom zračenju, povećanoj temperaturi, varnicama ili otvorenom plamenu. To može da dovede do eksplozija.
- ▶ Ne dodirujte polove baterije svojim prstima, alatima, nakitom ili drugim predmetima koji provode struju. To može oštetiti akumulatorsku bateriju i izazvati materijalnu štetu i povrede.
- ▶ Držite akumulatorske baterije dalje od kiše, vlage i tečnosti. Tečnost koja je prodrla može prouzrokovati kratke spojeve, strujne udare, požare i eksplozije.
- ▶ Upotrebljavajte samo punjače i električne alate koji su predviđeni za taj tip akumulatorske baterije. Da biste to uradili, obratite pažnju na podatke u odgovarajućim uputstvima za upotrebu.
- ▶ Ne koristite i ne skladištite bateriju u okolini u kojoj postoji opasnost od eksplozije.
- ▶ Ako je akumulatorska baterija previše vruća da biste je držali u ruci, onda je moguće da je neispravna. Akumulatorsku bateriju postavite na pregledno, nezapaljivo mesto koje je dovoljno udaljeno od zapaljivih materijala. Sačekajte da se akumulatorska baterija ohladi. Ukoliko je akumulatorska baterija nakon sat vremena i dalje previše vruća da biste je držali u ruci, to znači da je neispravna. Postupite prema uputstvima u poglavlju **Mere u slučaju požara akumulatorske baterije**.

Postupanje kod oštećenih akumulatorskih baterija

- ▶ Ako je akumulatorska baterija oštećena, uvek kontaktirajte **Hilti** servis.
- ▶ Nemojte koristiti akumulatorsku bateriju iz koje izlazi tečnost.
- ▶ Ako tečnost izlazi, izbegavajte direktan kontakt sa očima i/ili kožom. Kada tretirate tečnost iz baterije, uvek nosite zaštitne rukavice i zaštitne naočare.
- ▶ Da biste uklonili isurelu tečnost iz baterije, koristite odobreno hemijsko sredstvo za čišćenje. Obratite pažnju na lokalne propise za čišćenje tečnosti iz baterije.
- ▶ Ubacite neispravnu akumulatorsku bateriju u nezapaljivu posudu i prekrijte je sa suvim peskom, kredom (CaCO₃) ili silikatom (Vermiculit). Zatim hermetički zatvorite poklopac i posudu držite daleko od zapaljivih gasova, tečnosti ili predmeta.
- ▶ Posudu odložite u otpad u **Hilti Store** ili se obratite preduzeću za odlaganje koje je nadležno za vas. **Obratite pažnju na lokalne propise za transport oštećenih akumulatorskih baterija!**

Postupanje kod nefunkcionalnih akumulatorskih baterija

- ▶ Obratite pažnju na neuobičajeno ponašanje u radu akumulatorske baterije poput problema sa punjenjem, dužim vremenima punjenja, znatnim padom performansi, neuobičajenom radu LED-a ili kod isurelih tečnosti. Sve su to naznake unutrašnjih problema.
- ▶ Ako sumnjate na unutrašnji problem sa akumulatorskom baterijom, kontaktirajte **Hilti** servis.
- ▶ Ako akumulatorska baterija više ne funkcioniše, ne može da se puni ili ako dolazi do curenja tečnosti, morate je odložiti u otpad. Pogledajte poglavlje **Održavanje i odlaganje u otpad**.

Mere u slučaju požara kod akumulatorske baterije



UPOZORENJE

Opasnost od požara akumulatorske baterije! Akumulatorska baterija koja gori ispušta opasne i eksplozivne tečnosti i isparenja, što može dovesti do povreda usled korozije, opekotina ili eksplozija.

- ▶ Nosite ličnu zaštitnu opremu, ako gasite požar nad akumulatorskom baterijom.
- ▶ Obezbedite dovoljnu provetrenost kako bi opasna i eksplozivna isparenja mogla da izlaze.
- ▶ Odmah napustite prostoriju kod intenzivne pojave dima.
- ▶ U slučaju iritacije disajnih puteva konsultujte lekara.
- ▶ Pre nego što pokušate da ugasite požar, pozovite vatrogasnu službu.



- ▶ Пожаре akumulatorskih baterija gasite samo vodom sa što veće udaljenosti. Protivpožarni aparati i protivpožarna čebad su neefikasna kod litijum-jonskih akumulatora. Požari u okruženju se mogu gasiti uobičajenim sredstvima za gašenje.
- ▶ Nemojte pokušavati da pomerate velike količine zapaljenih akumulatorskih baterija. Iz bližeg okruženja uklonite materijale koji nisu obuhvaćeni požarom i tako izolujte akumulatorsku bateriju.

U slučaju akumulatorske baterije koja ne može da se ohladi, koja se dimi ili koja gori:

- ▶ Podignite je pomoću lopate i ubacite je u kofu sa vodom. Kroz efekat hlađenja se smanjuje opasnost od širenja požara na akumulatorske baterijske ćelije, koje još uvek nisu dostigle kritičnu temperaturu za paljenje.
- ▶ Akumulatorsku bateriju ostavite najmanje 24 sata u kofi, sve dok se potpuno ne ohladi.
- ▶ Pogledajte poglavlje **Postupanje kod oštećenih akumulatorskih baterija**.

Podaci o transportu i skladištenju

- ▶ Radna temperatura okoline između -17°C i +60°C / 1°F i 140°F.
- ▶ Temperatura skladištenja između -20°C i +40°C / -4°F i 104°F.
- ▶ Akumulatorske baterije nemojte ostavljati na punjaču. Akumulatorsku bateriju nakon punjenja uvek skinite sa punjača.
- ▶ Po mogućnosti, akumulatorske baterije skladištite na hladnom i suvom mestu. Skladištenje na hladnom mestu povećava vreme rada akumulatorske baterije. Nikada ne ostavljajte akumulatorske baterije na suncu, na izvorima toplote ili iza staklenih površina.
- ▶ Akumulatorske baterije ne smete slati poštom. Obratite se kompaniji za slanje pošiljki, ako želite da pošaljete neoštećene akumulatorske baterije.
- ▶ Akumulatorske baterije nikada nemojte da transportujete bez ambalaže. Akumulatorske baterije bi trebalo tokom transporta zaštititi od prekomernih udara i od materijala koji sprovode struju ili izolovati od drugih akumulatorskih baterija, kako se ne bi dodirnule sa drugim polom baterije i prouzrokovale kratak spoj. **Obratite pažnju na vaše lokalne propise za transport akumulatorskih baterija.**

Održavanje i odlaganje u otpad

- ▶ Akumulatorske baterije održavajte čistim i daleko od ulja i masti. Ne izlažite akumulatorsku bateriju nepotrebnoj prašini ili prljavštini. Očistite akumulatorsku bateriju suvom, mekom četkicom ili čistom, suvom krpom.
- ▶ Nikada ne koristite akumulatorsku bateriju ukoliko su prerezi za ventilaciju začepljeni. Proreze za ventilaciju oprezno očistite suvom, mekom četkom.
- ▶ Sprečite prodiranje stranih tela u unutrašnjost.
- ▶ Ne dozvolite da tečnost prodre u akumulatorsku bateriju. Ako je tečnost prodrla u akumulatorsku bateriju, tretirajte je kao oštećenu akumulatorsku bateriju i izolujte je u nezapaljivu posudu.
 - ▶ Pogledajte poglavlje **Postupanje kod oštećenih akumulatorskih baterija**.
- ▶ Nestručno uklanjanje na otpad može da izazove opasnost po zdravlje prouzrokovanu ispuštanjem gasova ili tečnosti. Uklonite na otpad akumulatorsku bateriju u vašoj **Hilti Store** ili se obratite preduzeću za odlaganje koje je nadležno za vas. **Obratite pažnju na lokalne propise za transport oštećenih akumulatorskih baterija!**
- ▶ Akumulatorske baterije ne odlažite u kućne otpatke.
- ▶ Akumulatorske baterije uklonite na otpad tako da ne mogu da dospeju u ruke dece. Prekrijte priključke materijalom koji ne sprovodi struju, kako biste izbegli kratak spoj.

Перевод оригинального руководства по эксплуатации

Содержание

1	Данные руководства по эксплуатации	329
1.1	К настоящему руководству по эксплуатации	329
1.2	Пояснение к знакам (условным обозначениям)	330
1.3	Символы в зависимости от изделия	331
2	Безопасность	331
2.1	Общие указания по технике безопасности	331
2.2	Бережное обращение с зарядными устройствами и их правильное использование	331
2.3	Аккуратное обращение с аккумуляторами и их правильное использование	332



3	Описание	333
3.1	Обзор устройства 1	333
3.2	Использование по назначению	333
3.3	Индикатор рабочего состояния зарядного устройства	333
3.4	Индикация состояний литий-ионного аккумулятора во время зарядки	334
3.5	Индикации состояния литий-ионного аккумулятора	334
3.6	Комплект поставки	335
4	Технические данные	335
4.1	Информация об изделии	335
5	Использование удлинительного кабеля	336
6	Управление	336
6.1	Включение зарядного устройства и зарядка аккумулятора	337
7	Уход и техническое обслуживание	337
7.1	Замена кабеля электропитания 2	338
8	Транспортировка и хранение	339
9	Помощь при неисправностях	339
10	Утилизация	339
11	Гарантия производителя	339
12	Предписание FCC (для США)/предписание IC (для Канады)	339
13	Дополнительная информация	340
14	Литий-ионные аккумуляторы Hilti	343

1 Данные руководства по эксплуатации

1.1 К настоящему руководству по эксплуатации



Импортер и уполномоченная изготовителем организация

- (RU) Российская Федерация
АО "Хилти Дистрибушн ЛТД", 141402, Московская область, г. Химки, ул. Ленинградская, стр. 25, комната 15.26
- (BY) Республика Беларусь
ИООО "Хилти БиУай", 222750, Минская область, Дзержинский район, Р-1, 18-й км, 2 (около д. Слободка), помещение 1-34
- (KZ) Республика Казахстан
ТОО "Хилти Казахстан", 050057, г. Алматы, Бостандыкский район, ул. Тимирязева, дом 42/15, литер 012 (корпус15)
- (AM) Республика Армения
ООО "ЭЙЧ-КОН", 0070, г. Ереван, ул. Ерванда Кочара 19/28

Страна производства: см. маркировочную табличку на оборудовании.

Дата производства: см. маркировочную табличку на оборудовании.

Соответствующий сертификат можно найти по адресу: www.hilti.ru

Специальных требований к условиям хранения, транспортировки и использования, кроме указанных в руководстве по эксплуатации, нет.

Срок службы изделия составляет 5 лет.

- **Предупреждение!** Перед использованием изделия убедитесь в том, что вы полностью изучили прилагаемое к нему руководство по эксплуатации, включая приводимые там инструкции, указания по технике безопасности и предупреждения, иллюстрации и технические характеристики. В частности, ознакомьтесь со всеми инструкциями, указаниями по технике безопасности и предупреждениями, иллюстрациями, техническими характеристиками, а также компонентами и функциями. Несоблюдение этих требований может привести к поражению электрическим током, возгоранию, серьезным травмам или смертельному исходу. Храните руководство по эксплуатации, включая



все инструкции, указания по технике безопасности и предупреждения, для последующего использования.

- Изделия предназначены для профессионального использования, поэтому они должны эксплуатироваться, обслуживаться и ремонтироваться только уполномоченным и обученным персоналом. Этот персонал должен пройти специальный инструктаж по технике безопасности. Использование изделия и его оснастки не по назначению или его эксплуатация необученным персоналом могут представлять опасность.
- Прилагаемое руководство по эксплуатации соответствует уровню технического прогресса на момент сдачи в печать. Актуальная версия всегда доступна в режиме онлайн на веб-сайте Hilti с описанием изделия. Для этого перейдите по ссылке или QR-коду, приводимым в настоящем руководстве по эксплуатации с обозначением символом .
- Руководство по эксплуатации должно всегда находиться в легкодоступном месте рядом с изделием. При смене владельца обязательно передавайте настоящее руководство по эксплуатации вместе с изделием.

1.2 Пояснение к знакам (условным обозначениям)

1.2.1 Предупреждающие указания

Предупреждающие указания служат для предупреждения об опасностях при обращении с изделием. Используются следующие сигнальные слова:

ОПАСНО

ОПАСНО !

- ▶ Общее обозначение непосредственной опасной ситуации, которая влечет за собой тяжелые травмы или смертельный исход.

ПРЕДУПРЕЖДЕНИЕ

ПРЕДУПРЕЖДЕНИЕ !

- ▶ Общее обозначение потенциально опасной ситуации, которая может повлечь за собой тяжелые травмы или смертельный исход.

ОСТОРОЖНО

ОСТОРОЖНО !

- ▶ Общее обозначение потенциально опасной ситуации, которая может повлечь за собой травмы или повреждение оборудования (материальный ущерб).

1.2.2 Символы, используемые в руководстве

В этом руководстве используются следующие символы:

	Соблюдать руководство по эксплуатации
	Указания по эксплуатации и другая полезная информация
	Querverweis, auf das Symbol folgt die Seitenzahl
	Обращение с материалами, пригодными для вторичной переработки
	Не выбрасывайте электрические инструменты/устройства и аккумуляторы вместе с обычным мусором!
	Литий-ионный аккумулятор Hilti

1.2.3 Символы на изображениях

На изображениях используются следующие символы:

	Эти цифры указывают на соответствующее изображение в начале данного руководства.
--	--



3	Нумерация на иллюстрациях указывает на важные рабочие операции или на компоненты (детали), важные для рабочих операций. В тексте эти рабочие операции или компоненты выделены соответствующими номерами, например (3).
	Номера позиций используются в обзорном изображении. В обзоре изделия они указывают на номера в экспликации.
	Этот знак должен привлечь особое внимание пользователя при обращении с изделием.

1.3 Символы в зависимости от изделия

1.3.1 Общие символы

Символы, используемые с этим изделием.

	Изделие поддерживает технологию NFC, совместимую с платформами iOS и Android.
	Двойная изоляция
	Для использования только внутри помещений
	Постоянный ток
	Переменный ток
	Соответствующая маркировка на изделии подтверждает, что оно было сертифицировано данным органом сертификации для использования в США и Канаде в соответствии с действующими нормами.

2 Безопасность

2.1 Общие указания по технике безопасности

⚠ ПРЕДУПРЕЖДЕНИЕ Изучите все указания по технике безопасности, инструкции, иллюстрации и технические данные, которые прилагаются к данному устройству. Несоблюдение приводимых ниже указаний может привести к поражению электрическим током, пожару и/или тяжелым травмам.

Сохраните все указания по технике безопасности и инструкции для следующего пользователя.

- ▶ Лицам (включая детей) с ограниченными физическими, сенсорными или умственными способностями или не имеющим необходимого опыта и знаний использовать устройство запрещается.
- ▶ Не разрешайте детям играть с устройством.

2.2 Бережное обращение с зарядными устройствами и их правильное использование

- ▶ Во избежание получения травм заряжайте с помощью этого зарядного устройства только допущенные литий-ионные аккумуляторы **Hilti**.
- ▶ Место размещения зарядного устройства должно быть чистым, сухим и прохладным, но не промерзающим.
- ▶ Предохраняйте устройство от дождя или воздействия влаги. Проникновение воды в фонарь повышает риск поражения электрическим током.
- ▶ Во время зарядки для отвода тепла из зарядного устройства вентиляционные прорези должны быть свободны. Не эксплуатируйте зарядное устройство там, где отсутствует приток свежего воздуха.
- ▶ Бережно обращайтесь с устройством. Убедитесь, что никакие детали не сломаны или не повреждены таким образом, что устройство больше не сможет работать должным образом. Если детали повреждены или сломаны, отремонтируйте устройство, прежде чем продолжать его использование.
- ▶ Применяйте зарядные устройства и соответствующие ему аккумуляторы согласно приведенным инструкциям по использованию устройств именно этого типа. Использование зарядных устройств не по назначению может привести к опасным ситуациям.
- ▶ Заряжайте аккумуляторы только с помощью зарядных устройств, рекомендованных изготовителем. При использовании зарядного устройства для зарядки несоответствующих ему типов аккумуляторов существует опасность возгорания.



- ▶ Храните неиспользуемый аккумулятор или зарядное устройство вдали от скрепок, монет, ключей, гвоздей, шурупов и других мелких металлических предметов, которые могут стать причиной замыкания их контактов. Замыкание контактов аккумулятора или зарядного устройства может привести к ожогам или возгоранию.
- ▶ Не оставляйте аккумуляторы подключенными к зарядному устройству в течение длительного времени. Рекомендуется отключать зарядные устройства от электросети после завершения зарядки и извлекать из них аккумуляторы, в частности, при хранении и транспортировке.

2.3 Аккуратное обращение с аккумуляторами и их правильное использование

- ▶ **Соблюдайте следующие указания по технике безопасности для безопасного обращения и использования литий-ионных аккумуляторов.** Их несоблюдение может привести к раздражениям кожи, серьезным травмам, химическим ожогам, возгоранию и/или взрывам.
- ▶ Используйте аккумуляторы только в технически исправном состоянии.
- ▶ Обращайтесь с аккумуляторами осторожно, чтобы не допустить повреждений и предотвратить выход жидкостей, представляющих серьезную опасность для здоровья!
- ▶ Категорически запрещается вносить изменения в конструкцию аккумуляторов или выполнять недопустимые манипуляции с ними!
- ▶ Запрещается разбирать, сдавливать, нагревать до температуры выше 80 °C (176 °F) или сжигать аккумуляторы.
- ▶ Не используйте или не заряжайте аккумуляторы, которые подвергались механическому (ударным) нагрузкам или получили повреждение каким-либо иным образом. Регулярно проверяйте используемые вами аккумуляторы на признаки повреждений.
- ▶ Категорически запрещается использовать восстановленные аккумуляторы или аккумуляторы после вторичной переработки.
- ▶ Категорически запрещается использовать аккумулятор или работающие от аккумулятора электроинструменты в качестве ударного инструмента.
- ▶ Категорически запрещается подвергать аккумуляторы воздействию прямого солнечного излучения, высокой температуры, искр или открытого пламени. Это может привести к взрывам.
- ▶ Не касайтесь аккумуляторных клемм (полюсов) пальцами, рабочими инструментами, украшениями или иными токопроводящими предметами. Это можно повредить аккумулятор, а также привести к материальному ущербу и травмам.
- ▶ Предохраняйте аккумуляторы от дождя, повышенной влажности и жидкостей. Проникшая влага может привести к коротким замыканиям, ударам электрическим током, ожогам, возгоранию или взрывам.
- ▶ Используйте только допущенные для данного типа аккумуляторов зарядные устройства и электроинструменты. Соблюдайте указания, приводимые в соответствующих руководствах по эксплуатации.
- ▶ Не используйте или не храните аккумулятор во взрывоопасных зонах.
- ▶ Слишком сильный нагрев аккумулятора (такой, что до него невозможно дотронуться) указывает на его возможный дефект. Разместите аккумулятор на безопасном расстоянии от воспламеняющихся материалов в хорошо просматриваемом и пожаробезопасном месте. Дайте остыть аккумулятору. Если по истечении одного часа аккумулятор все еще остается таким горячим, что его нельзя взять в руки, это означает, что он неисправен. Обратитесь в сервисную службу **Hilti** или изучите документ «Указания по технике безопасности и использованию литий-ионных аккумуляторов **Hilti**».



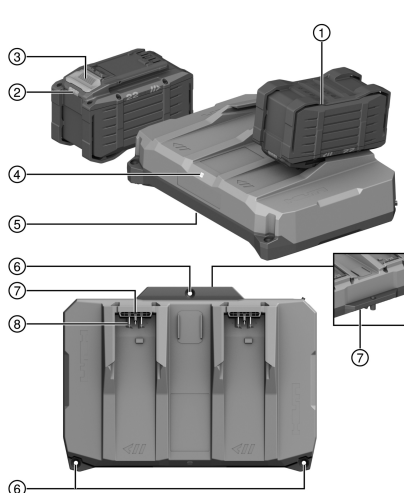
Соблюдайте специальные директивы по транспортировке, хранению и использованию литий-ионных аккумуляторов.

Ознакомьтесь с указаниями по технике безопасности и использованию литий-ионных аккумуляторов **Hilti**, которые можно посмотреть путем сканирования QR-кода в конце этого руководства по эксплуатации.



3 Описание

3.1 Обзор устройства 1



- ① Аккумулятор
- ② Индикатор состояния аккумулятора
- ③ Кнопка деблокировки аккумулятора
- ④ Индикатор рабочего состояния зарядного устройства
- ⑤ Выход воздуха
- ⑥ Отверстия для настенного монтажа
- ⑦ Впуск воздуха
- ⑧ Гнездо для аккумулятора

3.2 Использование по назначению

Данное устройство представляет собой компактное зарядное устройство для зарядки одного или сразу двух литий-ионных аккумуляторов **Hilti Nuron** с номинальным напряжением 21,6 В. Оно предназначено для подключения к розеткам переменного тока напряжением 100–127 В или 220–240 В (в зависимости от экспортного исполнения).

Зарядное устройство можно устанавливать на плоских основаниях или монтировать на стене.

В зарядное устройство встроен модуль данных, предназначенный для сбора и передачи данных о состоянии зарядного устройства, аккумулятора и аккумуляторного инструмента через сети мобильной связи. Использовать эти данные можно для обеспечения надлежащей работы программных функций и расширенных сервисных услуг **Hilti**.

Сбор и передача данных о зарядном устройстве, аккумуляторе и аккумуляторном инструменте активированы по умолчанию. Если вы хотите отказаться от сбора и передачи этих данных, обратитесь в сервисный центр **Hilti**.

- Допущенные к использованию с этим изделием литий-ионные аккумуляторы **Hilti** указаны в этом списке.
- Не все указанные аккумуляторы доступны во всех странах/регионах.

3.3 Индикатор рабочего состояния зарядного устройства

Состояние	Значение
Светодиод не горит.	① Зарядное устройство не готово к работе.
Светодиод горит зеленым.	① / Зарядное устройство готово к использованию или аккумулятор(ы) полностью заряжен(ы)
Светодиод мигает зеленым светом с низкой частотой.	1 или 2 аккумулятора заряжаются при нормальной зарядной мощности
Светодиод мигает зеленым светом с высокой частотой.	1 аккумулятор заряжается в режиме «Boost Mode».*
Светодиод горит синим.	Активна передача данных, зарядка будет продолжена.



Состояние	Значение
Светодиод мигает сине-белым светом.	⏻ Обновляется микропрограммное обеспечение, зарядка будет продолжена.
Светодиод мигает желтым.	⚠️ Возникла ошибка зарядного устройства. Извлеките аккумуляторы, отсоедините зарядное устройство от источника электропитания и снова подключите его. Если проблема сохраняется, обратитесь в сервисный центр Hilti .
Светодиод мигает красным.	🔒 Зарядное устройство заблокировано и его дальнейшее использование невозможно. Обратитесь в сервисный центр Hilti .

* Режим «Boost Mode» обеспечивает более быструю зарядку за счет увеличения зарядной мощности. Режим «Boost Mode» активируется автоматически, когда только один аккумулятор вставлен в какое-либо из двух гнезд, этот аккумулятор совместим с «Boost Mode» и уровень заряда аккумулятора составляет от 0 до 80 %. Для получения дополнительной информации обращайтесь к консультанту по продажам **Hilti** или см. на сайте www.hilti.group

3.4 Индикация состояний литий-ионного аккумулятора во время зарядки

При подключении литий-ионного аккумулятора **Hilti** Nuron к зарядному устройству **Hilti** индикатор состояния аккумулятора показывает уровень заряда и возможные сигналы ошибки.

Состояние	Значение
Один (1) светодиод мигает зеленым с низкой частотой.	Выполняется зарядка аккумулятора, уровень заряда: $\leq 20\%$
Один (1) светодиод горит зеленым, один (1) светодиод мигает зеленым с низкой частотой	Выполняется зарядка аккумулятора, уровень заряда: от 21 % до 40 %
Два (2) светодиода горят зеленым, один (1) светодиод мигает зеленым с низкой частотой	Выполняется зарядка аккумулятора, уровень заряда: от 41 % до 60 %
Три (3) светодиода горят зеленым, один (1) светодиод мигает зеленым с низкой частотой	Выполняется зарядка аккумулятора, уровень заряда: от 61 % до 80 %
Четыре (4) светодиода горят зеленым	Выполняется зарядка аккумулятора, уровень заряда: $\geq 80\%$
Не горит ни один светодиод	Аккумулятор полностью заряжен, процесс зарядки завершен.
Один (1) светодиод мигает желтым с высокой частотой, затем один или несколько светодиодов горят зеленым	Процесс зарядки прерван. Возможно, что аккумулятор находится вне допустимого температурного диапазона. Процесс зарядки автоматически продолжится, как только будут восстановлены нужные условия. При необходимости увеличьте/уменьшите температуру аккумулятора до рекомендуемой температуры зарядки.
Один (1) светодиод мигает красным с высокой частотой.	Литий-ионный аккумулятор заблокирован и его дальнейшее использование невозможно. Обратитесь в сервисный центр Hilti .

3.5 Индикации состояния литий-ионного аккумулятора

Hilti рекомендует проверять уровень заряда литий-ионного аккумулятора перед каждой зарядкой. Для запроса состояния аккумулятора удерживайте кнопку деблокировки нажатой более 3 с. Система не распознает потенциальное нарушение работы аккумуляторной батареи вследствие неправильного обращения, например, падения, проколов, внешнего термического воздействия и т. д.

Состояние	Значение
Все светодиоды загораются в виде бегущего огня, после чего один (1) светодиод горит зеленым.	Аккумулятор можно продолжать использовать.



Состояние	Значение
Все светодиоды загораются в виде бегущего огня, после чего один (1) светодиод мигает желтым с высокой частотой.	Не удалось завершить запрос состояния аккумулятора. Повторите процесс или обратитесь в сервисную службу Hilti .
Все светодиоды загораются в виде бегущего огня, после чего один (1) светодиод горит красным.	В случае возможности дальнейшего использования подключенного устройства оставшаяся емкость аккумулятора составляет ниже 50 %. Если подключенное устройство больше использовать невозможно, ресурс аккумулятора исчерпан и аккумулятор следует заменить. Обратитесь в сервисный центр Hilti .

3.6 Комплект поставки

Зарядное устройство, руководство по эксплуатации.

Другие системные принадлежности, допущенные для использования с этим устройством, см. в **Hilti Store** или на сайте www.hilti.group

4 Технические данные

4.1 Информация об изделии

		C 8DC-22
Поколение изделия		01
Масса		2,4 кг (5,3 фунт)
Номинальное выходное напряжение		10,8 В ... 21,6 В
Максимальная выходная мощность		900 Вт
Частота		699 МГц ... 2 170 МГц
Макс. излучаемая мощность	GPRS (не относится к Южной Корее)	33 дБм
	EGPRS (не относится к Южной Корее)	27 дБм
	LTE	23 дБм
Температура хранения		-20 °C ... 70 °C (-4 °F ... 158 °F)
Температура окружающей среды при эксплуатации		-17 °C ... 60 °C (1 °F ... 140 °F)



5 Использование удлинительного кабеля

International			2,5 A	5,0 A	6,0 A	8,0 A	10,0 A	12,0 A	14,0 A	16,0 A
Information on the rating plate >>										
Voltage	mm ²									
230V	1,5		175 m	90 m	75 m	55 m	45 m	35 m	30 m	25 m
110V	1,5		90 m	45 m	40 m	30 m	20 m	15 m	15 m	10 m
230V	2,5		290 m	145 m	120 m	90 m	75 m	60 m	50 m	40 m
110V	2,5		145 m	75 m	60 m	45 m	35 m	30 m	25 m	20 m
230V	4		460 m	230 m	190 m	145 m	115 m	95 m	80 m	70 m
110V	4		230 m	115 m	95 m	75 m	60 m	45 m	40 m	35 m

USA			2,5 A	5,0 A	7,5 A	10,0 A	12,5 A	15,0 A	17,5 A	20,0 A
Information on the rating plate >>										
voltage	AWG									
120V	AWG 16		280 ft	140 ft	95 ft	70 ft	55 ft	--	--	--
120V	AWG 14		440 ft	220 ft	150 ft	110 ft	90 ft	70 ft	--	--
120V	AWG 12		700 ft	350 ft	235 ft	175 ft	140 ft	110 ft	100 ft	85 ft
120V	AWG 10		1070 ft	535 ft	360 ft	270 ft	215 ft	180 ft	150 ft	130 ft

Japan			2,5 A	5,0 A	7,5 A	9,0 A	10,0 A	12,0 A	13,5 A	15,0 A
銘板に関する情報>>										
電圧	mm ²									
100V	2		115 m	60 m	40 m	35 m	30 m	25 m	20 m	15 m
100V	3,5		200 m	100 m	70 m	60 m	50 m	40 m	35 m	30 m



ПРЕДУПРЕЖДЕНИЕ

Опасность вследствие поврежденных кабелей! При повреждении кабеля электропитания или удлинительного кабеля во время работы ни в коем случае не прикасайтесь к ним. Выньте вилку кабеля электропитания из розетки.

- ▶ Регулярно проверяйте кабель электропитания электроинструмента. Замена поврежденного кабеля должна осуществляться специалистом-электриком.
- Используйте только допущенные для данной области применения удлинительные кабели достаточного сечения. В противном случае возможна потеря мощности устройства и перегрев кабеля.
- Регулярно проверяйте, не поврежден ли удлинительный кабель.
- Заменяйте поврежденные удлинительные кабели.
- Удлинительный кабель, используемый вне помещений, должен иметь соответствующий допуск и маркировку.

6 Управление



ПРЕДУПРЕЖДЕНИЕ

Опасность вследствие поврежденных кабелей! При повреждении кабеля электропитания или удлинительного кабеля во время работы немедленно отсоедините электроинструмент и соответствующий кабель от электросети. Не касайтесь места повреждения!

- ▶ Регулярно проверяйте все соединительные кабели. Заменяйте поврежденные удлинительные кабели. Для замены поврежденных кабелей электропитания привлекайте опытного специалиста.

Обычно рекомендуется использовать автомат защиты от тока утечки (RCD) с максимальным током отключения 30 мА.



6.1 Включение зарядного устройства и зарядка аккумулятора

ПРЕДУПРЕЖДЕНИЕ

Опасность взрыва при зарядке недопущенных аккумуляторных батарей. Следствием могут быть травмы и повреждения на зарядном устройстве.

- ▶ Не заряжайте неподзаряжаемые аккумуляторные батареи.
- ▶ Заряжайте с этим зарядным устройством только разрешенные фирмой **Hilti** аккумуляторы.

ОСТОРОЖНО

Короткое замыкание вследствие воздействия влаги Следствием этого являются повреждения на устройстве.

- ▶ Используйте устройство только в закрытых помещениях.
- ▶ Предохраняйте устройство от дождя или воздействия влаги.

1. Вставьте вилку кабеля электропитания в розетку электросети.
 - ▶ Светодиод горит зеленым.
2. Установите аккумулятор на соответствующий переходник.
 - ▶ Аккумулятор заряжается.



При установке двух аккумуляторов происходит одновременная зарядка обоих аккумуляторов. Если устанавливается только один аккумулятор, то время зарядки сокращается, если аккумулятор совместим с режимом «Boost Mode» (см. главу **Индикация рабочих состояний зарядного устройства** 333).

3. После полной зарядки аккумулятора отсоедините его от зарядного устройства.

7 Уход и техническое обслуживание

ПРЕДУПРЕЖДЕНИЕ

Опасность травмирования вследствие удара электрическим током! Выполнение работ по уходу и обслуживанию с подключенной вилкой кабеля электропитания может привести к тяжелым травмам и ожогам.

- ▶ Перед проведением любых работ по уходу и обслуживанию всегда вынимайте из розетки вилку кабеля электропитания!

Уход

- Удаляйте налипшую грязь с осторожностью.
- Осторожно очищайте вентиляционные прорези (при наличии) сухой мягкой щеткой.
- Очищайте корпус только слегка увлажненной тканью.

Техническое обслуживание

ПРЕДУПРЕЖДЕНИЕ

Опасность вследствие удара электрического тока! Неквалифицированный ремонт компонентов электрической части может привести к получению серьезных травм и ожогов.

- ▶ Ремонт электрической части перфоратора поручайте только специалисту-электрику.
- Регулярно проверяйте все видимые части электроинструмента на отсутствие повреждений, а элементы управления — на исправное функционирование.
- При повреждениях и/или функциональных сбоях не используйте электроинструмент. Незамедлительно сдайте электроинструмент для ремонта в сервисный центр **Hilti**.
- После ухода за электроинструментом и его технического обслуживания установите все защитные приспособления на место и проверьте их исправное функционирование.



Для обеспечения безопасной эксплуатации используйте только оригинальные запасные части, расходные материалы и принадлежности. Допущенные **Hilti** запасные части, расходные материалы и принадлежности для этой машины вы можете найти в **Hilti Store** или на: www.hilti.group



7.1 Замена кабеля электропитания 2

ОПАСНО

Опасность травмирования! Опасность вследствие удара электрического тока.

- ▶ Устройство может эксплуатироваться, обслуживаться и ремонтироваться только уполномоченным и проинструктированным персоналом, который должен быть специально проинформирован о возможных опасностях.

Если кабель электропитания поврежден, его следует заменить.



Соблюдайте национальные указания по электрической безопасности.

1. Выньте вилку кабеля электропитания зарядного устройства из розетки электросети.
2. Извлеките прорезиненное основание из кожуха (1) и выкрутите расположенный под ним крепежный винт.

Материал

Отвертка Torx® T20

3. Откиньте кожух.
4. Сделайте фотоснимок или рисунок для последующей правильной прокладки кабеля электропитания.
5. Осторожно вдавите один из зажимов с помощью шлицевой отвертки, чтобы расфиксировать провод. Вытяните провод из зажима. Повторите те же операции со вторым проводом, после чего извлеките неисправный кабель электропитания.
6. Установите новый кабель электропитания. Прижмите шлицевой отверткой зажим и вставьте провод в зажим. Отпустите зажим и проверьте надежность фиксации провода. Повторите те же шаги для второго провода.

Материал

Кабель электропитания C 8D-22/C 8DC-22

2473451 (US, 115 V)

2289910 (GB, 220-240 V)

2473520 (GB, 110 V)

2289912 (EU, KR, RU, 220-240 V)

2289913 (BR, 220-240 V)

2476089 (IN, 220-240 V)

2473444 (JP, TW, 100-120 V)

2289915 (AUS 220-240 V)

2289917 (ARG, 220-240 V)

2300625 (CH, 220-240 V)



Выберите подходящий кабель электропитания для вашего зарядного устройства из этой таблицы или обратитесь в сервисный центр **Hilti**.

7. Проложите кабель электропитания в кабелепроводе таким образом, каким он был проложен перед заменой. Используйте ранее сделанное фото или рисунок в качестве ориентира для прокладки кабеля.
8. Закройте кожух и снова вкрутите крепежный винт.
9. Вставьте прорезиненное основание (1) обратно в кожух.
10. Вставьте вилку кабеля электропитания обратно в розетку и проверьте, правильно ли работает зарядное устройство.
 - ▶ Светодиод горит: Зарядное устройство работает исправно.
 - ▶ Светодиод не горит: Зарядное устройство работает со сбоями.
 - ▶ Свяжитесь с сервисной службой **Hilti**.



8 Транспортировка и хранение

Транспортировка

- ▶ Убедитесь в надежной фиксации при транспортировке.
- ▶ После каждой транспортировки проверяйте все видимые части электроинструмента на отсутствие повреждений, а элементы управления — на исправное функционирование.

Хранение

- ▶ При хранении всегда отсоединяйте кабель электропитания зарядного устройства от электросети.
- ▶ Храните этот электроинструмент в сухом и недоступном для детей и других лиц, не допущенных к работе, месте.
- ▶ После длительного хранения проверяйте все видимые части устройства на отсутствие повреждений, а элементы управления — на исправное функционирование.

9 Помощь при неисправностях

При возникновении любых неисправностей обращайтесь внимание на индикацию состояния аккумулятора и зарядного устройства. См. главу **Индикация состояний литий-ионного аккумулятора** 334 и **зарядного устройства** 333.

В случае неисправностей, которые не указаны в этой таблице или которые вы не можете устранить самостоятельно, обращайтесь в ближайший сервисный центр **Hilti**.

Неисправность	Возможная причина	Решение
Светодиод не горит.	Вилка кабеля электропитания не подключена.	▶ Вставьте вилку кабеля электропитания в розетку электросети.
	Неисправность устройства.	▶ Отсоедините устройство и снова подсоедините его. Если после этого светодиод так и не загорится, обратитесь в сервисный центр Hilti .
	Кабель электропитания неисправен.	▶ Замените кабель электропитания. 338
	Зарядное устройство неисправно.	▶ Сдайте устройство для ремонта в сервисный центр Hilti .

10 Утилизация

Большинство материалов, из которых изготовлены электроинструменты **Hilti**, подлежит вторичной переработке. Перед утилизацией следует тщательно рассортировать материалы (для удобства их последующей переработки). Во многих странах фирма **Hilti** уже организовала прием старых (электро)инструментов (изделий) для утилизации. Дополнительную информацию по этому вопросу можно получить в отделе по обслуживанию клиентов или у консультантов по продажам фирмы **Hilti**.



- ▶ Не выбрасывайте электрические инструменты, электронные устройства/приборы и аккумуляторы вместе с обычным мусором!

11 Гарантия производителя

- ▶ С вопросами по поводу гарантийных условий обращайтесь в ближайшее представительство **Hilti**.

12 Предписание FCC (для США)/предписание IC (для Канады)



Это устройство прошло испытания на предельные значения, которые описаны в разделе 15 стандарта FCC для цифровых устройств класса В. Эти предельные значения предусмотрены для обеспечения в жилых зонах достаточной защиты от излучения. Устройства такого типа генерируют и используют высокие частоты и также испускают излучение. Поэтому в случае несоблюдения правил и указаний по установке и эксплуатации подобного устройства оно может стать источником помех радиоприему.



Нельзя гарантировать, что при определенных обстоятельствах не возникнут помехи. В случае, если устройство вызывает помехи радио- и телеприему, что можно определить, сопоставив моменты появления и исчезновения помех с включением и отключением устройства, помехи можно устранить одним из перечисленных ниже способов:

- Перенастройте или переместите приемную антенну.
- Увеличьте расстояние между устройством и приемником.
- Подсоедините устройство к электрической розетке, к которой не подключен приемник.
- Воспользуйтесь помощью дилера или опытного радио- и телетехника.

Это устройство соответствует установленным пределам воздействия лучевой нагрузки.

Это устройство следует устанавливать и использовать на расстоянии не менее 20 см между передатчиком и любой частью тела.

условия: США

Это устройство соответствует положениям параграфа 15 предписаний FCC.

Подготовка к работе должна выполняться с соблюдением двух следующих условий:

- Работа этого устройства не должна вызывать никаких паразитных помех.
- Устройство должно быть в состоянии принимать любые паразитные излучения, в том числе и такие, которые приводят к функциональным сбоям.

условия: Канада

Это устройство содержит нелицензируемые передатчики/приемники, которые соответствуют требованиям, не предусматривающим обязательного лицензирования стандартов RSS министерства Канады по инновациям, науке и экономическому развитию. Это устройство является устройством класса B CAN ICES (B) / NMB (B).

Подготовка к работе должна выполняться с соблюдением двух следующих условий:

- Работа этого устройства не должна вызывать никаких паразитных помех.
- Устройство должно быть в состоянии принимать любые паразитные излучения, в том числе и такие, которые приводят к сбоям в его работе.



Изменения или модификации, которые не разрешены фирмой **Hilti**, могут ограничить права пользователя на эксплуатацию устройства.

Для устройства применяется FCC Suppliers Declaration of Conformity procedure.

Ответственная сторона:

Hilti, Inc.

7250 Dallas Parkway, Suite 1000

US-Plano, TX 75024

www.hilti.com

13 **Дополнительная информация**

Принадлежности, системную оснастку и дополнительную информацию об изделии см. → **здесь**.



RoHS (Директива об ограничении применения опасных веществ)

根据 SJ/T 11364-2014 的有害物质材料披露

Hazardous substances material disclosure according to SJ/T 11364-2014

Product type: battery charger

Products: C 8D-22, C 8DC-22

零件名称 Part name	有害物质 Hazardous substances									
	铅	汞	镉	六价铬	多溴联苯	多溴二苯醚	邻苯二甲酸二(2-乙基己基)酯	邻苯二甲酸丁酯	邻苯二甲酸二丁酯	邻苯二甲酸二异丁酯
	Lead (Pb)	Mercury (Hg)	Cadmium (Cd)	Hexavalent Chromium (Cr(VI))	Poly-brominated biphenyls (PBB)	Poly-brominated biphenyl-ethers (PBDE)	Bis (2-ethyl-hexyl) phthalate (DEHP)	Butyl benzyl phthalate (BBP)	Dibutyl phthalate (DBP)	Diisobutyl phthalate (DIBP)
电池充电器 C 8DC-22 电子板 Battery charger C 8DC-22 electronics	X	0	0	0	0	0	0	0	0	0
电池充电器 C 8DC-22 电子板 PCB Battery charger C 8DC-22 electronics PCB	X	0	0	0	0	0	0	0	0	0
橡胶底座 Rubber foot	0	0	0	0	0	0	0	0	0	0
电池充电器 C 8DC-22 空气导流装置 Battery charger C 8DC-22 airguide	0	0	0	0	0	0	0	0	0	0
密封 C 8DC-22 Sealing C 8DC-22	0	0	0	0	0	0	0	0	0	0
风扇 Fan	0	0	0	0	0	0	0	0	0	0
螺钉 Screws	0	0	0	0	0	0	0	0	0	0
电源线 C 8DC-22 220-240 V Cable C 8DC-22 220-240 V	X	0	0	0	0	0	0	0	0	0
电池充电器 C 8DC-22 盖板 Battery charger C 8DC-22 lid	0	0	0	0	0	0	0	0	0	0
导线 Cables	0	0	0	0	0	0	0	0	0	0
<p>以下表格均依据 SJ/T 11364 通则制定。</p> <p>0: 表示该有害物质在该部件所有均质材料中的含量均在 GB/T 26572 标准规定的限量要求以下。</p> <p>X: 表示该有害物质至少在该部件的某一均质材料中的含量超出 GB/T 26572 标准规定的限量要求。</p> <p>(企业可基于其实际情况在包装箱内提供“X”标识的详细技术说明。)</p> <p>The following tables are prepared in accordance with the provision of SJ/T 11364.</p>										
<p>0: Indicates that said hazardous substances contained in all of the homogeneous materials for this part is below the limit requirement of GB/T 26572</p> <p>X: Indicates that said hazardous substances contained in at least one of the homogeneous materials used for this part is above the limit requirement of GB/T 26572.</p> <p>(Enterprises may further provide in this box technical explanation for marking "X" based on their actual circumstances.)</p>										

Эта таблица действительна для рынка Китая.



2464220

Declaration of the Presence Condition of the Restricted Substances Marking

設備名稱： Equipment name:	電池充電器 Battery charger				型號 (型式)： Type designation:			C 8DC-22 01, C 8D-22 01			
單元 Unit	限用物質及其化學符號										
	Restricted substances and its chemical symbols										
	鉛	汞	鎘	六價鉻	多溴聯苯	多溴二苯醚	鄰苯二甲酸二(2-乙基己酯)	鄰苯二甲酸丁酯	鄰苯二甲酸二丁酯	鄰苯二甲酸二異丁酯	
Lead (Pb)	Mercury (Hg)	Cadmium (Cd)	Hexavalent Chromium (Cr(VI))	Poly-brominated biphenyls (PBB)	Poly-brominated biphenyl-ethers (PBDE)	Bis (2-ethyl-hexyl) phthalate (DEHP)	Butyl benzyl phthalate (BBP)	Dibutyl phthalate (DBP)	Diisobutyl phthalate (DIBP)		
電池充電器 C 8DC-22 電子 Battery charger C 8DC-22 electronics	-	o	o	o	o	o	o	o	o	o	
電池充電器 C 8DC-22 電子 PCB Battery charger C 8DC-22 electronics PCB	-	o	o	o	o	o	o	o	o	o	
膠層腳座 Rubber foot	o	o	o	o	o	o	o	o	o	o	
電池充電器 C 8DC-22 空氣導向器 Battery charger C 8DC-22 airguide	o	o	o	o	o	o	o	o	o	o	
密封 C 8DC-22 Sealing C 8DC-22	o	o	o	o	o	o	o	o	o	o	
螺絲 Screws	o	o	o	o	o	o	o	o	o	o	
風扇 Fan	o	o	o	o	o	o	o	o	o	o	
電源線 C 8DC-22 220-240 V Cable C 8DC-22 220-240 V	-	o	o	o	o	o	o	o	o	o	
電池充電器 C 8DC-22 護蓋 Battery charger C 8DC-22 lid	o	o	o	o	o	o	o	o	o	o	
電線 Cables	o	o	o	o	o	o	o	o	o	o	
備考 1. "超出 0.1 wt %" 及 "超出 0.01 wt %" 係指限用物質之百分比含量超出百分比含量基準值。 Note 1: "Exceeding 0.1wt.% and exceeding 0.01wt %" indicate that the percentage contain of the restricted substance exceeds the reference percentage value of presence condition. 備考 2. "o" 係指該項限用物質之百分比含量未超出百分比含量基準值。 Note 2: "o" – indicates that the percentage contain of the restricted substance does not exceeds the percentage of reference value of presence. 備考 3. "-" 係指該項限用物質為排除項目。											

Note 3: The "-" indicates that the restricted substance corresponds to the exemption.

Эта таблица действительна для рынка Тайваня.

Национальные и региональные допуски

В разделах ниже представлены требования по допуску, предъявляемые в тех или иных странах и регионах.

уловия: Южная Корея

기자재의 명칭/모델명 :

전기충전기/C 8DC-22

인증받은 모듈: R-C-TCa-ME310G1-WW

수입업체(상호)명: 힐티코리아

A/S: 080-220-2000

제조사/제조국: Hilti Corporation / 슬로바키아



условия: Бразилия

Incorpora produto homologado pela ANATEL sob número 08566-20-02618

Este equipamento não tem direito à proteção contra interferência prejudicial e não pode causar interferência em sistemas devidamente autorizados. Para maiores informações, consulte o site da ANATEL – <https://www.gov.br/anatel/pt-br>

условия: Таиланд



เครื่องโทรคมนาคมและอุปกรณ์นี้ มีความสอดคล้อง ตาม มาตรฐานหรือข้อกำหนดทางเทคนิคของ กสทช. เครื่อง วิทยุคมนาคมนี้มีระดับการแผ่คลื่นแม่เหล็กไฟฟ้า สอดคล้อง ตามมาตรฐานความปลอดภัยต่อสุขภาพของ มนุษย์จาก การใช้เครื่องวิทยุคมนาคมที่คณะกรรมการ กิจการโทรคมนาคมแห่งชาติประกาศกำหนด.

условия: Тайвань

減少電磁波影響，請妥適使用

電波功率密度 MPE 標準值：tbd mW/cm²，送測產品實測值：tbd mW/cm²，建議使用時設備天線至少距離人體 20 公分。

условия: Мексика

La operación de este equipo está sujeta a las siguientes dos condiciones: (1) es posible que este equipo o dispositivo no cause interferencia perjudicial y (2) este equipo o dispositivo debe aceptar cualquier interferencia, incluyendo la que pueda causar su operación no deseada.

Este dispositivo no cuenta con Radio FM.

Este dispositivo no soporta VoLTE.

La localización del IMEI del equipo se muestra en la etiqueta del C 8DC-22 (01).

14 Литий-ионные аккумуляторы Hilti

Указания по технике безопасности и использованию

В этом документе термин «аккумулятор» используется для обозначения подзаряжаемых литий-ионных аккумуляторов Hilti, состоящих из множества литий-ионных элементов (ячеек). Они предназначены для электроинструментов Hilti и должны использоваться только с ними. Используйте только оригинальные аккумуляторы Hilti!

Описание

Аккумуляторы Hilti оснащены системами управления и защиты аккумуляторных элементов.

Аккумуляторы состоят из литий-ионных аккумуляторных (накопительных) элементов, которые обеспечивают высокую удельную плотность энергии. Литий-ионные аккумуляторные элементы практически



2464220

Русский 343

не имеют так называемого «эффекта памяти», но они очень чувствительны к силовым воздействиям, глубокому разряду и воздействию высоких температур.

Изделия, допущенные к использованию с аккумуляторами Hilti, см. в **Hilti Store** или на www.hilti.group

Безопасность

- ▶ **Соблюдайте следующие указания по технике безопасности для безопасного обращения и использования литий-ионных аккумуляторов.** Их несоблюдение может привести к раздражениям кожи, серьезным травмам, химическим ожогам, возгоранию и/или взрывам.
- ▶ Обращайтесь с аккумуляторами осторожно, чтобы не допустить повреждений и предотвратить выход жидкостей, представляющих серьезную опасность для здоровья!
- ▶ Категорически запрещается вносить изменения в конструкцию аккумуляторов или выполнять недопустимые манипуляции с ними!
- ▶ Запрещается разбирать, сдавливать, нагревать до температуры свыше 80 °C или сжигать аккумуляторы.
- ▶ Не используйте или не заряжайте аккумуляторы, которые подвергались механическим (ударным) нагрузкам или получили повреждение каким-либо иным образом. Регулярно проверяйте используемые вами аккумуляторы на признаки повреждений.
- ▶ Категорически запрещается использовать восстановленные аккумуляторы или аккумуляторы после вторичной переработки.
- ▶ Категорически запрещается использовать аккумулятор или работающие от аккумулятора электроинструменты в качестве ударного инструмента.
- ▶ Категорически запрещается подвергать аккумуляторы воздействию прямого солнечного излучения, высокой температуры, искр или открытого пламени. Это может привести к взрывам.
- ▶ Не касайтесь аккумуляторных клемм (полюсов) пальцами, рабочими инструментами, украшениями или иными токопроводящими предметами. Это можно повредить аккумулятор, а также привести к материальному ущербу и травмам.
- ▶ Предохраняйте аккумуляторы от дождя, повышенной влажности и жидкостей. Проникшая влага может привести к коротким замыканиям, ударам электрическим током, ожогам, возгоранию или взрывам.
- ▶ Используйте только допущенные для данного типа аккумуляторов зарядные устройства и электроинструменты. Соблюдайте указания, приводимые в соответствующих руководствах по эксплуатации.
- ▶ Не используйте или не храните аккумулятор во взрывоопасных зонах.
- ▶ Слишком сильный нагрев аккумулятора (такой, что до него невозможно дотронуться) указывает на его возможную неисправность. Разместите аккумулятор на безопасном расстоянии от воспламеняющихся материалов в хорошо просматриваемом и пожаробезопасном месте. Дайте остыть аккумулятору. Если по истечении одного часа аккумулятор все еще остается таким горячим, что его нельзя взять в руки, это означает, что он неисправен. Следуйте указаниям в главе **Меры при возгорании аккумулятора**.

Порядок действий в случае повреждения аккумуляторов

- ▶ Всегда обращайтесь в сервисный центр **Hilti**, если аккумулятор поврежден.
- ▶ Не используйте аккумулятор, из которого вытекает электролит.
- ▶ Избегайте попадания вытекающего электролита в глаза и/или на кожу. При обращении с электролитом всегда надевайте защитные перчатки и защитные очки.
- ▶ Для удаления вытекшего электролита используйте разрешенное химическое чистящее средство. Соблюдайте местные предписания по удалению вытекшего электролита.
- ▶ Поместите поврежденный аккумулятор в пожаростойкий контейнер и засыпьте аккумулятор сухим песком, меловым порошком (CaCO₃) или силикатом (вермикулитом). Затем плотно закройте крышку и держите контейнер на безопасном расстоянии от воспламеняющихся газов, жидкостей или предметов.
- ▶ Утилизируйте контейнер через **Hilti Store** или обратитесь в специализированную компанию по утилизации отходов. **Соблюдайте местные предписания по транспортировке поврежденных аккумуляторов!**

Порядок действий при неработающих аккумуляторах

- ▶ Обращайте внимание на нестандартное поведение аккумулятора, например ошибки при зарядке, непривычно долгое время зарядки, заметное снижение мощности, нештатные срабатывания светодиодной индикации или вытекание электролита. Все это указывает на наличие неисправностей внутри аккумулятора.
- ▶ Если вы предполагаете, что проблема связана с внутренней батареей, обратитесь в сервисный центр **Hilti**.



- ▶ Если аккумулятор больше не работает, больше не заряжается или из него вытекает электролит, утилизируйте такой аккумулятор. См. главу **Техническое обслуживание и утилизация**.

Меры в случае возгорания аккумулятора

ПРЕДУПРЕЖДЕНИЕ

Опасность вследствие возгорания аккумулятора! Из горящей аккумуляторной батареи выходят (взрыво)опасные жидкости и пары, которые могут привести к появлению коррозии, возгораниям или взрывам.

- ▶ При тушении аккумулятора в случае его возгорания пользуйтесь средствами индивидуальной защиты.
-
- ▶ Обеспечьте достаточную вентиляцию для возможности улетучивания (взрыво)опасных паров.
 - ▶ При интенсивном дымообразовании немедленно покиньте помещение.
 - ▶ В случае раздражения дыхательных путей проконсультируйтесь с врачом.
 - ▶ Вызовите пожарную команду, прежде чем начать тушение пожара.
 - ▶ Тушите загоревшиеся аккумуляторы только водой, находясь от них как можно дальше. Использование порошковых огнетушителей и противопожарных полотен для тушения литий-ионных аккумуляторов в случае их возгорания не является эффективным. Очаги возгорания вокруг аккумулятора можно тушить обычными средствами.
 - ▶ Не следует пытаться перемещать большие количества горящих аккумуляторов. Удалите неповрежденные материалы, находящиеся в непосредственной близости от возгорания, чтобы тем самым изолировать загоревшиеся аккумуляторы.

Если аккумулятор не остывает, дымится или горит:

- ▶ Поднимите аккумулятор с помощью лопаты и бросьте его в ведро с водой. Благодаря охлаждающему действию воды предотвращается перекидывание пожара на аккумуляторные элементы, которые еще не достигли критической температуры, при которой происходит их возгорание.
- ▶ Оставьте аккумулятор в контейнере по меньшей мере на 24 ч, пока он полностью не остынет.
- ▶ См. **Порядок действий в случае повреждения аккумуляторов**.

Указания по транспортировке и хранению

- ▶ Рабочая температура внешней среды: от -17 °C до +60 °C.
- ▶ Температура хранения: от -20 °C до +40 °C.
- ▶ Не храните аккумуляторы на зарядном устройстве. После зарядки всегда извлекайте аккумулятор из зарядного устройства.
- ▶ По возможности храните аккумуляторы в сухом и прохладном месте. Хранение в прохладном помещении увеличивает срок службы аккумулятора. Никогда не оставляйте аккумулятор на солнце, на нагревательных/отопительных элементах или за стеклом.
- ▶ Запрещается пересылать аккумуляторы по почте. Обратитесь в транспортно-экспедиционную компанию, если вы хотите переслать поврежденные аккумуляторы.
- ▶ Категорически запрещается транспортировать аккумуляторы без упаковки (бестарным способом). Во время транспортировки необходимо принять меры по защите аккумуляторов от сильных ударов и вибраций и изолировать их от любых токопроводящих материалов или других аккумуляторов, чтобы не допустить их контакта с клеммами других аккумуляторов и, как следствие этого, короткого замыкания. **Соблюдайте действующие предписания по транспортировке аккумуляторов.**

Техническое обслуживание и утилизация

- ▶ Аккумулятор должен быть чистым, без следов масла или жира. Не допускайте появления ненужной пыли или грязи на аккумуляторе. Очистите аккумулятор сухой мягкой кистью или чистой сухой тканью.
- ▶ Эксплуатация аккумулятора с засоренными вентиляционными прорезями категорически запрещена! Осторожно очистите вентиляционные прорези сухой мягкой щеткой.
- ▶ Защищайте аккумулятор от попадания внутрь посторонних частиц.
- ▶ Не допускайте попадания влаги внутрь аккумулятора. В противном случае обращайтесь с ним как с поврежденным аккумулятором и изолируйте такой аккумулятор путем его размещения в пожаростойком контейнере.
 - ▶ См. **Порядок действий в случае повреждения аккумуляторов**.
- ▶ Вследствие выхода газов или жидкостей при неправильной утилизации возможна угроза для здоровья. Утилизируйте аккумулятор через ближайший **Hilti Store** или обратитесь в специализированную фирму по утилизации. **Соблюдайте местные предписания по транспортировке поврежденных аккумуляторов!**
- ▶ Не выбрасывайте аккумуляторы вместе с обычным мусором!



- Утилізуйте акумулятори так, чтобы исключить их попадание в руки детей. Закрывайте аккумуляторные контакты не проводящим ток материалом, чтобы избежать коротких замыканий.

Оригінальна інструкція з експлуатації

Зміст

1	Інформація щодо інструкції з експлуатації	346
1.1	Про цю інструкцію з експлуатації	346
1.2	Пояснення символів	347
1.3	Символи, що обумовлені типом виробу	348
2	Безпека	348
2.1	Загальні вказівки з техніки безпеки	348
2.2	Належне використання зарядних пристроїв та дбайливий догляд за ними	348
2.3	Застосування акумуляторних батарей та дбайливий догляд за ними	349
3	Опис	350
3.1	Огляд продукту 1	350
3.2	Використання за призначенням	350
3.3	Індикатор робочого стану зарядного пристрою	350
3.4	Варіанти індикації літій-іонної акумуляторної батареї під час заряджання	351
3.5	Варіанти індикації стану літій-іонної акумуляторної батареї	351
3.6	Комплект постачання	352
4	Технічні дані	352
4.1	Інформація про інструмент	352
5	Використання подовжувального кабелю	353
6	Експлуатація	353
6.1	Увімкнення зарядного пристрою та заряджання акумуляторної батареї	354
7	Догляд і технічне обслуговування	354
7.1	Заміна кабелю живлення 2	355
8	Транспортування та зберігання	355
9	Допомога у разі виникнення несправностей	356
10	Утилізація	356
11	Гарантійні зобов'язання виробника	356
12	Декларація про відповідність вимогам FCC (чинна у США) / Декларація про відповідність вимогам IC (чинна у Канаді)	356
13	Додаткова інформація	357
14	Літій-іонні акумуляторні батареї Hilti	360

1 Інформація щодо інструкції з експлуатації

1.1 Про цю інструкцію з експлуатації

- **Попередження!** Перед використанням продукту слід обов'язково прочитати та зрозуміти інструкцію з експлуатації, що додається, у тому числі інструкції, вказівки з техніки безпеки, попереджувальні вказівки, ілюстрації та технічні характеристики. Зокрема, ознайомтеся з усіма інструкціями, вказівками з техніки безпеки, попереджувальними вказівками, ілюстраціями, технічними характеристиками, а також інформацією щодо компонентів та функцій. Недотримання цієї вимоги може призвести до ризику ураження електричним струмом, виникнення пожежі, отримання тяжких травм або смерті. Зберігайте інструкцію з експлуатації, зокрема всі інструкції, вказівки з техніки безпеки та попереджувальні вказівки, щоб можна було звернутися до них у майбутньому.
- Інструменти призначені для професійного використання, а тому їхню експлуатацію, технічне обслуговування та ремонт слід доручати лише авторизованому персоналу зі спеціальною



підготовкою. Цей персонал повинен бути спеціально проінструктований про можливі ризики. Інструмент та допоміжне приладдя можуть стати джерелом небезпеки у разі їхнього неправильного застосування некваліфікованим персоналом або у разі використання не за призначенням.

- Інструкція з експлуатації, що додається до продукту, відповідає стану науки і техніки, актуальному на момент її друку. Більш актуальну версію інструкції з експлуатації можна знайти в інтернеті на сторінці з інформацією про продукти Hilti. Для цього перейдіть за посиланням або QR-кодом у цій інструкції з експлуатації, що позначені символом
- Інструкція з експлуатації повинна завжди знаходитися поруч з виробом. У разі зміни власника передавайте продукт лише разом із цією інструкцією з експлуатації.

1.2 Пояснення символів

1.2.1 Попереджувальні вказівки

Попереджувальні вказівки інформують користувача про фактори небезпеки, пов'язані із застосуванням інструмента. Використовуються такі сигнальні слова:

НЕБЕЗПЕКА

НЕБЕЗПЕКА !

- ▶ Указує на безпосередню небезпеку, що може призвести до отримання тяжких тілесних ушкоджень або навіть до смерті.

ПОПЕРЕДЖЕННЯ

ПОПЕРЕДЖЕННЯ !

- ▶ Указує на потенційно небезпечну ситуацію, яка може призвести до отримання тяжких тілесних ушкоджень або навіть смерті.

ОБЕРЕЖНО

ОБЕРЕЖНО !

- ▶ Указує на потенційно небезпечну ситуацію, яка може призвести до отримання тілесних ушкоджень або до матеріальних збитків.

1.2.2 Символи в інструкції з експлуатації

У цій інструкції з експлуатації використовуються такі символи:

	Дотримуйтеся вказівок, наведених в інструкції з експлуатації
	Указівки щодо експлуатації та інша корисна інформація
	Querverweis, auf das Symbol folgt die Seitenzahl
	Поводження з матеріалами, придатними для вторинної переробки
	Не викидайте електроінструменти і акумуляторні батареї у баки для побутового сміття
	Hilti Літій-іонна акумуляторна батарея

1.2.3 Символи на ілюстраціях

На ілюстраціях використовуються такі символи:

	Цифрами позначаються відповідні ілюстрації, наведені на початку цієї інструкції з експлуатації.
	Наведена на рисунках нумерація позначає порядок виконання важливих робочих кроків або показує важливі деталі, необхідні для виконання цих робочих кроків. У тексті ці робочі кроки або деталі виділяються відповідними цифрами, наприклад (3).
	Номера позицій, наведені на оглядовій ілюстрації, відповідають номерам у легенді, що представлена у розділі «Огляд продукту».





Цей символ позначає аспекти, на які слід звернути особливу увагу під час застосування виробу.

1.3 Символи, що обумовлені типом виробу

1.3.1 Загальні символи

Символи, що пов'язані з виробом.

	Інструмент підтримує технологію NFC та є сумісним із платформами iOS та Android.
	Подвійна ізоляція
	Тільки для використання в приміщеннях
	Постійний струм
	Змінний струм
	Якщо ця мітка проставлена на виробі, це означає, що виріб був сертифікований цим органом сертифікації для ринку США й Канади відповідно до стандартів, що застосовуються.

2 Безпека

2.1 Загальні вказівки з техніки безпеки

⚠ ПОПЕРЕДЖЕННЯ! Уважно прочитайте усі вказівки та інструкції з техніки безпеки, ознайомтеся з малюнками та технічними даними цього електроінструмента. Щонайменше недотримання наведених нижче вказівок може призвести до ураження електричним струмом, займання та/або отримання тяжких травм.

Збережіть всі інструкції та вказівки з техніки безпеки – вони можуть знадобитися Вам у майбутньому.

- ▶ Забороняється використовувати цей інструмент особам з обмеженими фізичними, чуттєвими або розумовими можливостями, а також особам без відповідного досвіду або професійної підготовки (у тому числі дітям).
- ▶ Дітям забороняється грати з інструментом.

2.2 Належне використання зарядних пристроїв та дбайливий догляд за ними

- ▶ Щоб запобігти травмуванню, заряджайте за допомогою цього зарядного пристрою лише допущені до експлуатації літій-іонні акумуляторні батареї **Hilti**.
- ▶ Місце застосування зарядного пристрою має бути чистим, сухим і прохолодним, але температура не повинна опускатися нижче нуля.
- ▶ Захищайте інструмент від дощу та вологи. Потрапляння води всередину інструмента підвищує ризик ураження електричним струмом.
- ▶ Під час заряджання тепло має відводитися від зарядного пристрою, а тому потрібно, щоб його вентиляційні прорізи залишалися вільними. Не заряджайте акумуляторні батареї в зачищеному контейнері.
- ▶ Дбайливо дбайте за інструментом. Переконайтеся у відсутності зламаних частин або таких пошкоджень, через які інструмент не може працювати належним чином. Якщо будь-які частини інструмента пошкоджені або зламані, то для подальшої експлуатації інструмента його необхідно відремонтувати.
- ▶ Використовуйте зарядні пристрої та відповідні акумуляторні батареї згідно з цими вказівками і лише так, як це передбачено для конкретного типу інструмента. Використання інструментів не за призначенням може призвести до виникнення небезпечних ситуацій.
- ▶ Для заряджання акумуляторних батарей застосовуйте лише зарядні пристрої, рекомендовані виробником. Зарядний пристрій, придатний для заряджання акумуляторних батарей певного типу, може спричинити пожежу, якщо його застосовувати для заряджання акумуляторних батарей інших типів.



- ▶ Акумуляторну батарею або зарядний пристрій, що не використовуються, тримайте подалі від канцелярських скріпок, монет, ключів, цвяхів, гвинтів та інших дрібних металевих предметів, які можуть спричинити коротке замикання контактів. Коротке замикання контактів акумуляторної батареї або зарядного пристрою може призвести до опіків або до пожежі.
- ▶ Не залишайте акумуляторні батареї підключеними до зарядного пристрою протягом тривалого часу. Згідно з перевіреною практикою після завершення процедури заряджання зарядні пристрої слід відключати від мережі живлення, а акумуляторні батареї від'єднувати від зарядного пристрою (особливо перед зберіганням і транспортуванням).

2.3 Застосування акумуляторних батарей та дбайливий догляд за ними

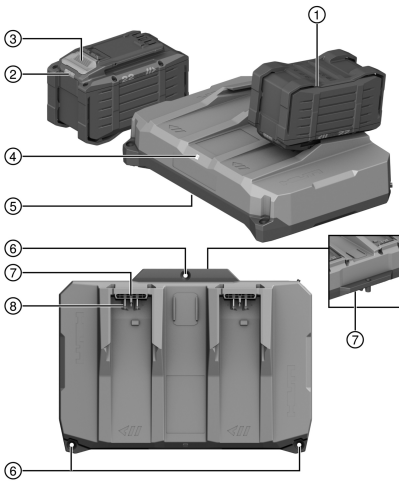
- ▶ **Дотримуйтеся наведених нижче вказівок з техніки безпеки, щоб гарантувати безпечне транспортування та використання літій-іонних акумуляторних батарей.** Невиконання цих вказівок може призвести до подразнення шкіри, серйозних травм внаслідок контакту з корозійними речовинами, а також до хімічних опіків, пожежі та/або вибуху.
- ▶ Користуйтеся лише повністю справними акумуляторними батареями.
- ▶ Обережно поведіться з акумуляторними батареями, щоб уникнути їхнього пошкодження або витоків рідин, які є дуже небезпечними для здоров'я!
- ▶ Забороняється вносити зміни до конструкції акумуляторних батарей або модифікувати їх!
- ▶ Акумуляторні батареї забороняється розбирати, роздавлювати, нагрівати до температури понад 80 °C (176 °F) або спалювати.
- ▶ Не використовуйте та не заряджайте акумуляторні батареї, які зазнали впливу ударного навантаження або були пошкоджені іншим чином. Регулярно перевіряйте акумуляторні батареї на наявність пошкоджень.
- ▶ Ніколи не використовуйте акумуляторні батареї із вторинних матеріалів або відремонтовані акумуляторні батареї.
- ▶ Не застосовуйте акумуляторну батарею або акумуляторний електроінструмент у якості ударного інструмента.
- ▶ Ніколи не піддавайте акумуляторні батареї впливу прямих сонячних променів, високих температур, іскор або відкритого вогню. Невиконання цієї вимоги може призвести до вибуху.
- ▶ Не торкайтеся полюсів елементів живлення пальцями, робочими інструментами, прикрасами, а також іншими предметами зі струмопровідних матеріалів. Невиконання цієї вимоги може привести до пошкодження акумуляторної батареї, матеріальних збитків і травм.
- ▶ Захищайте акумуляторні батареї від впливу дощу, вологи та рідин. Якщо всередину акумуляторної батареї потрапить волога, це може спричинити коротке замикання, ураження електричним струмом, опіки, пожежу або вибух.
- ▶ Використовуйте акумуляторну батарею тільки з тими електроінструментами та зарядними пристроями, для яких вона призначена. При цьому також дотримуйтеся вказівок, наведених в інструкціях з експлуатації відповідних виробів.
- ▶ Не використовуйте та не зберігайте акумуляторні батареї у вибухонебезпечному середовищі.
- ▶ Якщо акумуляторна батарея гаряча на дотик, вона може бути пошкоджена. Залиште акумуляторну батарею у захищеному від вогню місці на достатній відстані від горючих матеріалів, де за нею можна спостерігати. Зачекайте, доки акумуляторна батарея не охолоне. Якщо через годину акумуляторна батарея все ще залишається гарячою на дотик, це свідчить про її несправність. Зверніться до сервісної служби компанії **Hilti** або ознайомтеся з указівками щодо техніки безпеки та належної експлуатації літій-іонних акумуляторних батарей **Hilti**.



Дотримуйтеся спеціальних указівок щодо транспортування, зберігання та використання літій-іонних акумуляторних батарей.

Ознайомтеся з указівками щодо техніки безпеки та належної експлуатації літій-іонних акумуляторних батарей **Hilti**: для цього відскануйте QR-код, наведений наприкінці цієї інструкції з експлуатації.



3.1 **Огляд продукту**



- ① Акумуляторна батарея
- ② Індикатор статусу акумуляторної батареї
- ③ Деблокувальна кнопка акумуляторної батареї
- ④ Індикатор робочого стану зарядного пристрою
- ⑤ Випускний отвір для повітря
- ⑥ Отвори для настінного монтажу
- ⑦ Впускний отвір для повітря
- ⑧ Гніздо для акумуляторної батареї

3.2 **Використання за призначенням**

Описаний у цьому документі виріб являє собою портативний зарядний пристрій для 2 літій-іонних акумуляторних батарей **Hilti Nuron** з номінальною напругою у 21,6 В. Залежно від версії виробу для тієї чи іншої країни він призначений для підключення до розеток електричної мережі з напругою від 100 В до 127 В або від 220 В до 240 В змінного струму.





Зарядний пристрій можна встановлювати на рівну поверхню або закріплювати на стіні.

Зарядний пристрій містить модуль даних, що призначений для збору інформації про зарядні пристрої, акумуляторні батареї та робочі інструменти, а також для передавання цієї інформації через мережі мобільного зв'язку. Цю інформацію можна використовувати для реалізації функцій програмного забезпечення та надання розширених послуг компанії **Hilti**.

 Функція збору та передачі інформації про зарядні пристрої, акумуляторні батареї та робочі інструменти активована за замовчуванням. Щоб деактивувати функцію збору та передачі інформації, зверніться до сервісної служби компанії **Hilti**.

- У наведеному списку зазначені літій-іонні акумуляторні батареї **Hilti**, для заряджання яких дозволяється використовувати цей виріб.
- У певних країнах деякі акумуляторні батареї можуть бути недоступними.

3.3 **Індикатор робочого стану зарядного пристрою**

Стан	Значення
Світлодіод не горить.	⓪ Зарядний пристрій не готовий до роботи.
Світлодіод горить зеленим кольором.	⓪ /  Зарядний пристрій готовий до роботи або акумуляторна(-і) батарея(-і) повністю заряджена(-і).
Світлодіод повільно мигає зеленим кольором.	 1 або 2 акумуляторні батареї заряджаються з нормальною зарядною потужністю.
Світлодіод швидко мигає зеленим кольором.	 1 акумуляторна батарея заряджається в режимі «Boost Mode».*
Світлодіод горить синім кольором.	 Передача даних активна, процес заряджання продовжується.



Стан	Значення
Світлодіод мигає синім та білим кольорами.	⚠️ Оновлюється вбудоване програмне забезпечення, процес заряджання продовжується.
Світлодіод мигає жовтим кольором.	⚠️ Виникла помилка зарядного пристрою. Від'єднайте акумуляторні батареї, відключіть зарядний пристрій від джерела живлення та підключіть його знову. Якщо проблема повторюватиметься, будь ласка, зверніться до сервісної служби компанії Hilti .
Світлодіод мигає червоним кольором.	🔒 Зарядний пристрій заблокований та більше не може використовуватися. Будь ласка, зверніться до сервісної служби компанії Hilti .

* Режим «Boost Mode» дозволяє виконувати заряджання швидше, збільшуючи зарядну потужність. Режим «Boost Mode» активується автоматично в тому випадку, якщо в один із двох слотів встановлено лише одну акумуляторну батарею, вона є сумісною з режимом «Boost Mode», а рівень її заряду становить від 0 % до 80 %. Додаткову інформацію можна отримати в торгового консультанта **Hilti** або на вебсайті www.hilti.group

3.4 Варіанти індикації літій-іонної акумуляторної батареї під час заряджання

Коли літій-іонна акумуляторна батарея **Hilti** Nuron приєднана до зарядного пристрою **Hilti**, індикатор статусу акумуляторної батареї відображає її стан заряду та можливі повідомлення про несправність.

Стан	Значення
Один (1) світлодіод повільно мигає зеленим кольором	Акумуляторна батарея заряджається, стан заряду: $\leq 20\%$
Один (1) світлодіод горить зеленим кольором, один (1) світлодіод повільно мигає зеленим кольором	Акумуляторна батарея заряджається, стан заряду: від 21 % до 40 %
Два (2) світлодіоди горять зеленим кольором, один (1) світлодіод повільно мигає зеленим кольором	Акумуляторна батарея заряджається, стан заряду: від 41 % до 60 %
Три (3) світлодіоди горять зеленим кольором, один (1) світлодіод повільно мигає зеленим кольором	Акумуляторна батарея заряджається, стан заряду: від 61 % до 80 %
Чотири (4) світлодіоди горять зеленим кольором	Акумуляторна батарея заряджається, стан заряду: $\geq 80\%$
Жодний світлодіод не горить	Акумуляторна батарея повністю заряджена, процес заряджання завершений.
Один (1) світлодіод швидко мигає жовтим кольором, потім один або декілька світлодіодів загоряються зеленим кольором	Процес заряджання перерваний. Можливо, температура акумуляторної батареї знаходиться за межами припустимого діапазону. Процес заряджання автоматично продовжиться, як тільки необхідні параметри повернуться до належних значень. За потреби зачекайте, доки акумуляторна батарея не нагріється або не охолоне до рекомендованої температури заряджання.
Один (1) світлодіод швидко мигає червоним кольором	Літій-іонна акумуляторна батарея заблокована та більше не може використовуватися. Будь ласка, зверніться до сервісної служби компанії Hilti .

3.5 Варіанти індикації стану літій-іонної акумуляторної батареї

Компанія **Hilti** рекомендує щоразу перед заряджанням перевіряти стан літій-іонної акумуляторної батареї.

Щоб відобразити індикацію стану акумуляторної батареї, натисніть і утримуйте її деблокувальну кнопку протягом більше трьох секунд. Система не встановила жодних потенційних несправностей елемента



живлення, обумовлених його неналежним використанням, наприклад падінням, проколюванням, пошкодженням внаслідок впливу високих температур тощо.

Стан	Значення
Усі світлодіоди послідовно загоряються, після чого один (1) світлодіод починає постійно горіти зеленим кольором.	Експлуатацію акумуляторної батареї можна продовжувати.
Усі світлодіоди послідовно загоряються, після чого один (1) світлодіод починає швидко мигати жовтим кольором.	Не вдалося завершити перевірку стану акумуляторної батареї. Повторіть операцію або зверніться до сервісної служби компанії Hilti .
Усі світлодіоди послідовно загоряються, після чого один (1) світлодіод починає постійно горіти червоним кольором.	Якщо використання приєданого інструмента можна продовжувати, це означає, що залишкова ємність акумуляторної батареї становить менше 50 %. Якщо використання приєданого інструмента вже не можна продовжувати, це означає, що строк служби акумуляторної батареї закінчився та її потрібно замінити. Будь ласка, зверніться до сервісної служби компанії Hilti .

3.6 Комплект постачання

Зарядний пристрій, інструкція з експлуатації.

Інше приладдя, допущене до експлуатації з Вашим виробом, Ви можете придбати у **Hilti Store** або на вебсайті www.hilti.group

4 Технічні дані

4.1 Інформація про інструмент

		C 8DC-22
Покоління виробу		01
Маса		2,4 кг (5,3 фунт)
Номінальна вихідна напруга		10,8 В ... 21,6 В
Максимальна вихідна потужність		900 Вт
Частота		699 МГц ... 2 170 МГц
Максимальна випромінювана потужність передачі	GPRS (не стосується Південної Кореї)	33 дБм
	EGPRS (не стосується Південної Кореї)	27 дБм
	LTE	23 дБм
Температура зберігання		-20 °C ... 70 °C (-4 °F ... 158 °F)
Температура навколишнього середовища під час роботи		-17 °C ... 60 °C (1 °F ... 140 °F)



5 Використання подовжувального кабелю

International			Information on the rating plate >>							
			2,5 A	5,0 A	6,0 A	8,0 A	10,0 A	12,0 A	14,0 A	16,0 A
Voltage	mm ²									
230V	1,5		175 m	90 m	75 m	55 m	45 m	35 m	30 m	25 m
110V	1,5		90 m	45 m	40 m	30 m	20 m	15 m	15 m	10 m
230V	2,5		290 m	145 m	120 m	90 m	75 m	60 m	50 m	40 m
110V	2,5		145 m	75 m	60 m	45 m	35 m	30 m	25 m	20 m
230V	4		460 m	230 m	190 m	145 m	115 m	95 m	80 m	70 m
110V	4		230 m	115 m	95 m	75 m	60 m	45 m	40 m	35 m

USA			Information on the rating plate >>							
			2,5 A	5,0 A	7,5 A	10,0 A	12,5 A	15,0 A	17,5 A	20,0 A
voltage										
120V	AWG 16		280 ft	140 ft	95 ft	70 ft	55 ft	--	--	--
120V	AWG 14		440 ft	220 ft	150 ft	110 ft	90 ft	70 ft	--	--
120V	AWG 12		700 ft	350 ft	235 ft	175 ft	140 ft	110 ft	100 ft	85 ft
120V	AWG 10		1070 ft	535 ft	360 ft	270 ft	215 ft	180 ft	150 ft	130 ft

Japan			銘板に関する情報>>							
			2,5 A	5,0 A	7,5 A	9,0 A	10,0 A	12,0 A	13,5 A	15,0 A
電圧	mm ²									
100V	2		115 m	60 m	40 m	35 m	30 m	25 m	20 m	15 m
100V	3,5		200 m	100 m	70 m	60 m	50 m	40 m	35 m	30 m

ПОПЕРЕДЖЕННЯ

Небезпека через пошкодження кабелю! Якщо під час роботи було пошкоджено кабель живлення або подовжувальний кабель, торкатися до них заборонено. Вийміть штепсельну вилку кабелю живлення з розетки.

- ▶ Регулярно перевіряйте з'єднувальний кабель інструмента. Якщо Ви виявили його пошкодження зверніться до фахівця-електрика, щоб замінити кабель.
- Використовуйте тільки дозволені для цієї області застосування подовжувальні кабелі з достатнім поперечним перерізом дроту. Інакше може спостерігатися зниження потужності інструмента і перегрівання кабелю.
- Регулярно перевіряйте подовжувальний кабель на наявність пошкоджень.
- Пошкоджені подовжувальні кабелі підлягають заміні.
- Якщо Ви використовуєте подовжувальний кабель на відкритому повітрі, він повинен бути сертифікований для використання на відкритому повітрі та мати відповідне маркування.

6 Експлуатація

ПОПЕРЕДЖЕННЯ

Небезпека через пошкодження кабелю! Якщо під час роботи було пошкоджено кабель живлення або подовжувальний кабель, негайно від'єднайте інструмент та кабелі від мережі живлення. Не торкайтеся пошкодженого місця!

- ▶ Регулярно перевіряйте усі з'єднувальні кабелі. Замінійте пошкоджені подовжувальні кабелі. Ремонт пошкоджених кабелів живлення доручайте кваліфікованому спеціалісту.

Зазвичай рекомендується використовувати автомат захисту від струму витoku (RCD) з максимальним струмом розмикання у 30 mA.



6.1 Увімкнення зарядного пристрою та заряджання акумуляторної батареї

ПОПЕРЕДЖЕННЯ

Небезпека вибуху у разі заряджання nereкомендованих акумуляторних батарей. Це може призвести до травм або до пошкодження зарядного пристрою.

- ▶ Не заряджайте елементи живлення, які не призначені для багаторазового перезаряджання.
- ▶ Використовуйте цей зарядний пристрій для заряджання тільки тих акумуляторних батарей, які рекомендовані компанією **Hilti**.


ОБЕРЕЖНО

Коротке замикання через вплив вологи або контакт з рідиною Це може призвести до пошкодження інструмента.

- ▶ Використовуйте цей інструмент тільки у закритому приміщенні.
- ▶ Захищайте інструмент від впливу вологи та рідини.

1. Уставте штепсельну вилку кабелю живлення в розетку.
 - ▶ Світлодіод горить зеленим кольором.
2. Уставте акумуляторну батарею в гніздо для акумуляторної батареї.
 - ▶ Акумуляторна батарея заряджається.



Якщо підключені 2 акумуляторні батареї, у такому разі обидві акумуляторні батареї заряджаються одночасно. Якщо підключена тільки одна акумуляторна батарея й вона сумісна з режимом «Boost Mode», у такому разі час заряджання скорочується (див. розділ **Індикатор робочого стану зарядного пристрою**  350).

3. Коли акумуляторна батарея заряджена, від'єднайте її від зарядного пристрою.

7 Догляд і технічне обслуговування

ПОПЕРЕДЖЕННЯ

Небезпека ураження електричним струмом! Здійснення догляду та технічного обслуговування інструмента, що підключений до мережі живлення, може призвести до тяжких травм та опіків.

- ▶ Завжди діставайте штекер кабелю живлення з розетки, перш ніж розпочинати роботи з догляду та технічного обслуговування!

Догляд

- Видаляйте накопичення бруду обережно.
- Якщо конструкцією інструмента передбачені вентиляційні прорізи, обережно прочищайте їх м'якою сухою щіткою.
- Чистьте корпус інструмента тільки вологою тканиною.

Технічне обслуговування

ПОПЕРЕДЖЕННЯ

Небезпека ураження електричним струмом! Проведення неавторизованого ремонту електричних частин інструмента може призвести до отримання тяжких травм та опіків.

- ▶ До ремонту електричної частини інструмента залучайте лише фахівця-електрика.
- Регулярно перевіряйте усі зовнішні частини інструмента на наявність пошкоджень, а органи керування – на предмет справної роботи.
- Не використовуйте інструмент у разі виявлення пошкоджень та/або порушень функціональності. негайно передайте інструмент до сервісної служби компанії **Hilti** для здійснення ремонту.
- Після завершення робіт з догляду і технічного обслуговування встановіть усі захисні пристрої та перевірте їхню роботу.



Щоб гарантувати належну роботу виробу, використовуйте тільки оригінальні запасні частини, видаткові матеріали та приладдя. Рекомендовані компанією **Hilti** запасні частини, видаткові матеріали та приладдя для інструмента Ви можете придбати у найближчому магазині **Hilti Store** або на веб-сайті www.hilti.group



7.1 Заміна кабелю живлення 2

НЕБЕЗПЕКА

Ризик отримання травм! Небезпека враження електричним струмом.

- ▶ До обслуговування та ремонту виробу може бути допущений лише професійно підготовлений авторизований персонал! Цей персонал повинен пройти спеціальний інструктаж відносно можливих ризиків.

Якщо кабель живлення пошкоджений, його необхідно замінити.



Дотримуйтеся чинних у Вашій країні вказівок з електричної безпеки.

1. Вийміть з розетки штепсельну вилку зарядного пристрою.
2. Дістаньте гумовану ніжку (1) з кришки та викрутіть кріпильний гвинт, який знаходиться під нею.

Матеріал

Викрутка типу Torx® T20

3. Відкрийте кришку.
4. Сфотографуйте або намалюйте, як прокладений кабель живлення.
5. Обережно натисніть на один із затискачів за допомогою викрутки з плоским шліцом, щоб вивільнити дріт. Дістаньте дріт із затискача. Повторіть цю операцію для другого дроту, після чого від'єднайте пошкоджений кабель від інструмента.
6. Приєднайте новий кабель живлення. За допомогою викрутки з плоским шліцом натисніть на один із затискачів і вставте в нього дріт. Відпустіть затискач і переконайтеся, що дріт закріплений належним чином. Повторіть цю операцію для другого дроту.

Матеріал

Кабель живлення C 8D-22/C 8DC-22
 2473451 (US, 115 V)
 2289910 (GB, 220-240 V)
 2473520 (GB, 110 V)
 2289912 (EU, KR, RU, 220-240 V)
 2289913 (BR, 220-240 V)
 2476089 (IN, 220-240 V)
 2473444 (JP, TW, 100-120 V)
 2289915 (AUS 220-240 V)
 2289917 (ARG, 220-240 V)
 2300625 (CH, 220-240 V)



Виберіть із цієї таблиці кабель живлення, який підходить до інструмента, або зверніться до сервісної служби компанії **Hilti**.

7. Прокладіть кабель живлення у кабелепроводі таким чином, як він був прокладений до заміни. У якості прикладу скористайтеся зробленим раніше фото або рисунком.
8. Закрийте кришку та закрутіть кріпильний гвинт на місце.
9. Знову вставте гумовану ніжку (1) у кришку.
10. Уставте штепсельну вилку в розетку та перевірте, чи працює зарядний пристрій належним чином.
 - ▶ Світлодіод горить: Зарядний пристрій працює належним чином.
 - ▶ Світлодіод не горить: Зарядний пристрій працює неналежним чином.
 - ▶ Зверніться до сервісної служби компанії **Hilti**.

8 Транспортування та зберігання

Транспортування

- ▶ Надійно закріплюйте інструмент під час транспортування.
- ▶ Після транспортування інструмента завжди перевіряйте усі його зовнішні частини на наявність пошкоджень, а органи керування – на предмет справної роботи.



Зберігання

- ▶ Перед зберіганням завжди від'єднуйте кабель живлення зарядного пристрою від мережі живлення.
- ▶ Зберігайте інструмент у сухому місці, недоступному для дітей та сторонніх осіб.
- ▶ Якщо інструмент знаходився на зберіганні протягом тривалого часу, завжди перевіряйте усі його зовнішні частини на наявність пошкоджень, а органи керування – на предмет справної роботи.

9 Допомога у разі виникнення несправностей

У разі виникнення будь-яких несправностей звертайте увагу на індикатор статусу акумуляторної батареї та індикатор робочого стану зарядного пристрою. Додаткова інформація наведена в розділах **Варіанти індикації літій-іонної акумуляторної батареї** 351 та **Індикатор робочого стану зарядного пристрою** 350.

У разі виникнення несправностей, які не зазначені у цій таблиці або які Ви не можете полагодити самостійно, зверніться до сервісної служби компанії **Hilti**.

Несправність	Можлива причина	Рішення
Світлодіод не горить.	Кабель живлення не приєднаний до мережі живлення.	▶ Уставте штепсельну вилку кабелю живлення в розетку.
	Несправність інструмента.	▶ Від'єднайте інструмент від мережі живлення, а потім приєднайте його знову. Якщо після цього світлодіодний індикатор не загориться, зверніться до сервісної служби компанії Hilti .
	Кабель живлення пошкоджений.	▶ Замініть кабель живлення. 355
	Зарядний пристрій несправний.	▶ Передайте інструмент до сервісної служби компанії Hilti для здійснення ремонту.

10 Утилізація

Більшість матеріалів, з яких виготовлено інструменти компанії **Hilti**, придатні для вторинної переробки. Передумовою для їхньої вторинної переробки є належне сортування відходів за типом матеріалу. У багатьох країнах світу компанія **Hilti** приймає старі інструменти для їхньої утилізації. Щоб отримати додаткову інформацію з цього питання, звертайтеся до сервісної служби компанії **Hilti** або до свого торгового консультанта.



- ▶ Не викидайте електроінструменти, електронні пристрої та акумуляторні батареї у баки для побутового сміття!

11 Гарантійні зобов'язання виробника

- ▶ З питань гарантії, будь ласка, звертайтеся до найближчого партнера компанії **Hilti**.

12 Декларація про відповідність вимогам FCC (чинна у США) / Декларація про відповідність вимогам IC (чинна у Канаді)

Цей інструмент під час випробувань продемонстрував дотримання граничних параметрів, оумовлених у § 15 вимог FCC щодо цифрового обладнання класу В. Цими граничними параметрами передбачається створення у зоні житлової забудови достатнього захисту від шкідливого випромінювання. В інструментах цього типу генеруються та застосовуються високі частоти, які можуть також випромінюватися. Тому в разі недотримання вимог щодо монтажу й експлуатації ці інструменти можуть стати джерелом перешкод радіоприйому.

На жаль, не гарантується, що в деяких випадках інструмент не стане джерелом перешкод. Якщо інструмент чинитиме перешкоди теле- або радіоприйому, для перевірки чого досить його вимкнути та знову увімкнути, користувач повинен вжити таких заходів щодо їх усунення:



- Переорієнтуйте прийомну антену або перемістіть її.
- Збільште відстань між інструментом та приймачем.
- Підключіть інструмент та приймач лазерних променів до розеток, які належать до різних електричних контурів.
- Зверніться по допомогу до постачальника інструмента або досвідченого спеціаліста з телевізійного обладнання та радіоблабднання.

Цей інструмент відповідає нормативним обмеженням щодо радіаційного впливу.

Під час встановлення та використання інструмента відстань між передавачем та Вашим тілом має складати принаймні 20 см.

умови: США

Цей інструмент відповідає параграфу 15 вимог Федеральної комісії з радіозв'язку (FCC).

Уведення до експлуатації може відбуватися за таких двох умов:

- Цей інструмент не є джерелом електромагнітних перешкод.
- Цей інструмент має бути чутливим до будь-яких перешкод, зокрема таких, які могли б спричинити невірне виконання певних операцій.

умови: Канада

Цей інструмент містить передавачі/приймачі, які не потребують ліцензування та відповідають вимогам RSS Міністерства інновацій, науки та економічного розвитку Канади щодо звільнення від ліцензування. Цей інструмент належить до класу B CAN ICES (B) / NMB (B).

Уведення до експлуатації може відбуватися за таких двох умов:

- Цей інструмент не є джерелом електромагнітних перешкод.
- Цей інструмент має бути чутливим до будь-яких перешкод, зокрема таких, які могли б спричинити невірне виконання певних операцій.



Унесення змін до конструкції інструмента без дозволу на це компанії **Hilti** може призвести до обмеження права користувача на введення інструмента в експлуатацію.

До цього інструмента застосовується FCC Suppliers Declaration of Conformity procedure.

Відповідальна сторона:

Hilti, Inc.

7250 Dallas Parkway, Suite 1000

US-Plano, TX 75024

www.hilti.com

13 Додаткова інформація

Інформацію про приладдя та системні компоненти, а також додаткову інформацію про інструмент, описаний у цьому документі, можна знайти → **тут**.



RoHS (директива КНР про обмеження використання небезпечних речовин)

根据 SJ/T 11364-2014 的有害物质材料披露
 Hazardous substances material disclosure according to SJ/T 11364-2014

Product type: battery charger
 Products: C 8D-22, C 8DC-22

零件名称 Part name	有害物质 Hazardous substances									
	铅	汞	镉	六价铬	多溴联苯	多溴二苯醚	邻苯二甲酸二(2-乙基己基)酯	邻苯二甲酸丁酯	邻苯二甲酸丁酯	邻苯二甲酸二异丁酯
	Lead (Pb)	Mercury (Hg)	Cadmium (Cd)	Hexavalent Chromium (Cr(VI))	Poly-brominated biphenyls (PBB)	Poly-brominated biphenyl-ethers (PBDE)	Bis (2-ethyl-hexyl) phthalate (DEHP)	Butyl benzyl phthalate (BBP)	Dibutyl phthalate (DBP)	Diisobutyl phthalate (DIBP)
电池充电器 C 8DC-22 电子板 Battery charger C 8DC-22 electronics	X	O	O	O	O	O	O	O	O	O
电池充电器 C 8DC-22 电子板 PCB Battery charger C 8DC-22 electronics PCB	X	O	O	O	O	O	O	O	O	O
橡胶底座 Rubber foot	O	O	O	O	O	O	O	O	O	O
电池充电器 C 8DC-22 空气导流装置 Battery charger C 8DC-22 airguide	O	O	O	O	O	O	O	O	O	O
密封 C 8DC-22 Sealing C 8DC-22	O	O	O	O	O	O	O	O	O	O
风扇 Fan	O	O	O	O	O	O	O	O	O	O
螺钉 Screws	O	O	O	O	O	O	O	O	O	O
电源线 C 8DC-22 220-240 V Cable C 8DC-22 220-240 V	X	O	O	O	O	O	O	O	O	O
电池充电器 C 8DC-22 盖板 Battery charger C 8DC-22 lid	O	O	O	O	O	O	O	O	O	O
导线 Cables	O	O	O	O	O	O	O	O	O	O
以下表格均依据 SJ/T 11364 通则制定。 O: 表示该有害物质在该部件所有均质材料中的含量均在 GB/T 26572 标准规定的限量要求以下。 X: 表示该有害物质至少在该部件的某一均质材料中的含量超出 GB/T 26572 标准规定的限量要求。 (企业可基于其实际情况在包装箱内提供“X”标识的详细技术说明。)										
The following tables are prepared in accordance with the provision of SJ/T 11364.										
O: Indicates that said hazardous substances contained in all of the homogeneous materials for this part is below the limit requirement of GB/T 26572 X: Indicates that said hazardous substances contained in at least one of the homogeneous materials used for this part is above the limit requirement of GB/T 26572. (Enterprises may further provide in this box technical explanation for marking "X" based on their actual circumstances.)										

Ця таблиця є чинною для ринку Китаю.



Declaration of the Presence Condition of the Restricted Substances Marking

設備名稱： Equipment name:	電池充電器 Battery charger			型號 (型式)： Type designation:			C 8DC-22 01, C 8D-22 01			
單元 Unit	限用物質及其化學符號									
	Restricted substances and its chemical symbols									
	鉛	汞	鎘	六價鉻	多溴聯苯	多溴二苯醚	鄰苯二甲酸二(2-乙基己酯)	鄰苯二甲酸丁苯酯	鄰苯二甲酸丁酯	鄰苯二甲酸二異丁酯
Lead (Pb)	Mercury (Hg)	Cadmium (Cd)	Hexavalent Chromium (Cr(VI))	Poly-brominated biphenyls (PBB)	Poly-brominated biphenyl-ethers (PBDE)	Bis (2-ethyl-hexyl) phthalate (DEHP)	Butyl benzyl phthalate (BBP)	Dibutyl phthalate (DBP)	Diisobutyl phthalate (DIBP)	
電池充電器 C 8DC-22 電子 Battery charger C 8DC-22 electronics	-	0	0	0	0	0	0	0	0	0
電池充電器 C 8DC-22 電子 PCB Battery charger C 8DC-22 electronics PCB	-	0	0	0	0	0	0	0	0	0
膠層腳座 Rubber foot	0	0	0	0	0	0	0	0	0	0
電池充電器 C 8DC-22 空氣導向器 Battery charger C 8DC-22 airguide	0	0	0	0	0	0	0	0	0	0
密封 C 8DC-22 Sealing C 8DC-22	0	0	0	0	0	0	0	0	0	0
螺絲 Screws	0	0	0	0	0	0	0	0	0	0
風扇 Fan	0	0	0	0	0	0	0	0	0	0
電源線 C 8DC-22 220-240 V Cable C 8DC-22 220-240 V	-	0	0	0	0	0	0	0	0	0
電池充電器 C 8DC-22 護蓋 Battery charger C 8DC-22 lid	0	0	0	0	0	0	0	0	0	0
電線 Cables	0	0	0	0	0	0	0	0	0	0

備考 1. "超出 0.1 wt %" 及 "超出 0.01 wt %" 係指限用物質之百分比含量超出百分比含量基準值。
 Note 1: "Exceeding 0.1wt.% and exceeding 0.01wt.% " indicate that the percentage contain of the restricted substance exceeds the reference percentage value of presence condition.
 備考 2. "0" 係指該項限用物質之百分比含量未超出百分比含量基準值。
 Note 2: "0" - indicates that the percentage contain of the restricted substance does not exceeds the percentage of reference value of presence.
 備考 3. "-" 係指該項限用物質為排除項目。

Note 3: The "-" indicates that the restricted substance corresponds to the exemption.

Ця таблиця є чинною для ринку Тайваню.

Дозволи, чинні у певних країнах

Наведені нижче розділи містять чинні у відповідних країнах вимоги щодо дозволу на використання виробу.

умови: Південна Корея

기자재의 명칭/모델명 :

전기충전기/C 8DC-22

인증받은 모듈: R-C-TCa-ME310G1-WW

수입업체(상호)명: 힐티코리아

A/S: 080-220-2000

제조사/제조국: Hilti Corporation / 슬로바키아



2464220

Incorpora produto homologado pela ANATEL sob número 08566-20-02618

Este equipamento não tem direito à proteção contra interferência prejudicial e não pode causar interferência em sistemas devidamente autorizados. Para maiores informações, consulte o site da ANATEL – <https://www.gov.br/anatel/pt-br>



เครื่องโทรศัพท์มือถือนี้ ได้รับความคุ้มครอง ตาม มาตรฐานหรือข้อกำหนดทางเทคนิคของ กสทช. เครื่อง วิทยุคมนาคมนี้ มีระดับการแผ่คลื่นแม่เหล็กไฟฟ้า สอดคล้อง ตามมาตรฐานความปลอดภัยต่อสุขภาพของ มนุษย์จาก การใช้เครื่อง วิทยุคมนาคมที่คณะกรรมการ กิจการโทรคมนาคมแห่งชาติประกาศกำหนด.

減少電磁波影響，請妥適使用

電波功率密度 MPE 標準值：tbd mW/cm²，送測產品實測值：tbd mW/cm²，建議使用時設備天線至少距離人體 20 公分。

La operación de este equipo está sujeta a las siguientes dos condiciones: (1) es posible que este equipo o dispositivo no cause interferencia perjudicial y (2) este equipo o dispositivo debe aceptar cualquier interferencia, incluyendo la que pueda causar su operación no deseada.

Este dispositivo no cuenta con Radio FM.

Este dispositivo no soporta VoLTE.

La localización del IMEI del equipo se muestra en la etiqueta del C 8DC-22 (01).

14 Літій-іонні акумуляторні батареї Hilti

Указівки щодо техніки безпеки та належної експлуатації

У цьому документі термін «акумуляторна батарея» використовується для позначення літій-іонних акумуляторних батарей Hilti, які є додатними до повторного заряджання та складаються з декількох літій-іонних елементів. Ці акумуляторні батареї призначені для електроінструментів Hilti та можуть використовуватися тільки з ними. Застосовуйте лише оригінальні акумуляторні батареї **Hilti**!

Опис

Акумуляторні батареї **Hilti** оснащуються системами контролю, керування та захисту елементів.

Акумуляторні батареї складаються з елементів, які містять літій-іонні матеріали, що накопичують електричний заряд, забезпечуючи високу густину енергії. Літій-іонним акумуляторним батареям



притаманний лише незначний ефект пам'яті, проте вони є дуже чутливими до зовнішніх навантажень, глибокого розрядження та високих температур.

Із переліком інструментів, призначених для використання з акумуляторними батареями Hilti, Ви можете ознайомитися у найближчому магазині **Hilti Store** або на веб-сайті www.hilti.group.

Безпека

- ▶ **Дотримуйтеся наведених нижче вказівок з техніки безпеки, щоб гарантувати безпечне транспортування та використання літій-іонних акумуляторних батарей.** Невиконання цих вказівок може призвести до подразнення шкіри, серйозних травм внаслідок контакту з корозійними речовинами, а також до хімічних опіків, пожежі та/або вибуху.
- ▶ Обережно поводьтеся з акумуляторними батареями, щоб уникнути їхнього пошкодження або витoku рідин, які є дуже небезпечними для здоров'я!
- ▶ Забороняється вносити зміни до конструкції акумуляторних батарей або модифікувати їх!
- ▶ Акумуляторні батареї забороняється розбирати, роздавлювати, нагрівати до температури понад 80 °C або спалювати.
- ▶ Не використовуйте та не заряджайте акумуляторні батареї, які зазнали впливу ударного навантаження або були пошкоджені іншим чином. Регулярно перевіряйте акумуляторні батареї на наявність пошкоджень.
- ▶ Ніколи не використовуйте акумуляторні батареї із вторинних матеріалів або відремонтовані акумуляторні батареї.
- ▶ Не застосовуйте акумуляторну батарею або акумуляторний електроінструмент у якості ударного інструмента.
- ▶ Ніколи не піддавайте акумуляторні батареї впливу прямих сонячних променів, високих температур, іскор або відкритого вогню. Невиконання цієї вимоги може призвести до вибуху.
- ▶ Не торкайтеся полюсів елементів живлення пальцями, робочими інструментами, прикрасами, а також іншими предметами зі струмопровідних матеріалів. Невиконання цієї вимоги може призвести до пошкодження акумуляторної батареї, матеріальних збитків і травм.
- ▶ Захищайте акумуляторні батареї від впливу дощу, вологи та рідин. Якщо всередину акумуляторної батареї потрапить волога, це може спричинити коротке замикання, ураження електричним струмом, опіки, пожежу або вибух.
- ▶ Використовуйте акумуляторну батарею тільки з тими електроінструментами та зарядними пристроями, для яких вона призначена. При цьому також дотримуйтеся вказівок, наведених в інструкціях з експлуатації відповідних виробів.
- ▶ Не використовуйте та не зберігайте акумуляторні батареї у вибухонебезпечному середовищі.
- ▶ Якщо акумуляторна батарея гаряча на дотик, вона може бути пошкоджена. Залиште акумуляторну батарею у захищеному від вогню місці на достатній відстані від горючих матеріалів, де за нею можна спостерігати. Зачекайте, доки акумуляторна батарея не охолоне. Якщо через годину акумуляторна батарея все ще залишається гарячою на дотик, це свідчить про її несправність. Дотримуйтеся вказівок, наведених у розділі «**Заходи безпеки у разі займання акумуляторної батареї**».

Дії у разі пошкодження акумуляторної батареї

- ▶ У разі пошкодження акумуляторної батареї зверніться до сервісної служби компанії **Hilti**.
- ▶ Не використовуйте акумуляторну батарею, якщо з неї виступає рідина.
- ▶ Якщо з акумуляторної батареї виступає рідина, не допускайте її безпосереднього контакту з очима та/або шкірою. Під час видалення рідини, яка витекла з акумуляторної батареї, завжди використовуйте захисні окуляри та захисні рукавиці.
- ▶ Щоб видалити рідину, яка витекла з акумуляторної батареї, скористайтеся спеціальним засобом для прибирання хімічних речовин. Дотримуйтеся місцевих правил, що регламентують порядок прибирання рідини, яка витекла з акумуляторної батареї.
- ▶ Покладіть пошкоджену акумуляторну батарею у контейнер з незаймистого матеріалу та засипте її сухим піском, крейдяним порошком (CaCO₃) або силікатом (вермикулітом). Після цього герметично закрийте контейнер кришкою та тримайте його подалі від займистих газів, рідин та предметів.
- ▶ Щоб утилізувати контейнер, передайте його до найближчого магазину **Hilti Store** або зверніться до представника відповідної компанії з утилізації відходів. **Дотримуйтеся місцевих правил, які регламентують порядок перевезення пошкоджених акумуляторних батарей!**

Дії у разі виходу акумуляторної батареї з ладу

- ▶ Звертайте увагу на ненормальну роботу акумуляторної батареї, наприклад на випадки неповного зарядження або занадто довгий час зарядження, значне зниження потужності, незвичайну роботу світлодіодних індикаторів або рідину, що виходить з акумуляторної батареї. Це ознаки внутрішньої несправності.



- ▶ Якщо Ви підозрюєте внутрішню несправність акумуляторної батареї, зверніться до сервісної служби компанії **Hilti**.
- ▶ Якщо акумуляторна батарея не функціонує, не заряджається або з неї виступає рідина, її необхідно утилізувати. Додаткова інформація наведена у розділі «**Технічне обслуговування та утилізація**».

Заходи безпеки у разі займання акумуляторної батареї



ПОПЕРЕДЖЕННЯ

Небезпека займання акумуляторної батареї! Якщо акумуляторна батарея загорілася, з неї до навколишнього середовища потрапляють шкідливі та вибухонебезпечні рідини та випари. Це може призвести до серйозних опіків і травм, обумовлених контактом із корозійними речовинами, або до вибуху.

- ▶ Під час гасіння акумуляторних батарей використовуйте засоби індивідуального захисту.
- ▶ Забезпечте належну вентиляцію приміщення, щоб видалити з нього шкідливі та вибухонебезпечні випари.
- ▶ У разі інтенсивного утворення диму негайно залиште приміщення.
- ▶ У разі подразнення дихальних шляхів зверніться до лікаря.
- ▶ Зверніться до пожежної служби, перш ніж намагатися загасити пожежу.
- ▶ Для гасіння акумуляторних батарей використовуйте тільки воду та знаходьтеся при цьому на якомога більшій відстані від вогню. Застосування порошкових вогнегасників та протипожежних покривал для гасіння акумуляторних батарей є неефективним. Вогонь, що розповсюдився на інші предмети та матеріали, можна гасити за допомогою звичайних засобів.
- ▶ Не намагайтеся пересувати велику кількість акумуляторних батарей, що горять. Приберіть подальше від джерела займання не пошкоджені вогнем предмети та матеріали, щоб ізолювати пошкоджені акумуляторні батареї.

Якщо температура акумуляторної батареї не падає, якщо з акумуляторної батареї виходить дим або якщо акумуляторна батарея загорілася:

- ▶ За допомогою лопати помістіть акумуляторну батарею у відро з водою. Охолоджуючий вплив води допоможе сповільнити розповсюдження вогню на акумуляторні елементи, які ще не нагрілися до критичної температури займання.
- ▶ Залиште акумуляторну батарею у відрі принаймні на 24 години, доки вона не охолоне повністю.
- ▶ Додаткова інформація наведена у розділі «**Дії у разі пошкодження акумуляторної батареї**».

Указівки щодо транспортування та зберігання

- ▶ Під час експлуатації температура навколишнього середовища повинна знаходитися у діапазоні від -17 °C до +60 °C / від 1 °F до 140 °F.
- ▶ Під час зберігання температура навколишнього середовища повинна знаходитися у діапазоні від -20 °C до +40 °C / від -4 °F до 104 °F.
- ▶ Не зберігайте акумуляторні батареї на зарядному пристрої. Після закінчення процесу заряджання завжди від'єднуйте акумуляторну батарею від зарядного пристрою.
- ▶ Зберігайте акумуляторні батареї у якомога більш прохолодному та сухому місці. Зберігання у прохолодному місці подовжує строк служби акумуляторної батареї. Забороняється зберігати акумуляторні батареї на сонці, на опалювальних приладах або на підвіконні.
- ▶ Забороняється пересилати акумуляторні батареї поштою. Для пересилання непошкоджених акумуляторних батарей зверніться до кур'єрської служби.
- ▶ Забороняється перевозити акумуляторні батареї у незапакованому вигляді. Під час перевезення акумуляторні батареї повинні бути захищені від сильних поштовхів та вібрацій, а також ізольовані від будь-яких струмопровідних матеріалів та від інших акумуляторних батарей. Це дозволить уникнути короткого замикання, яке може статися через контакт полюсів різних акумуляторних батарей.

Дотримуйтеся місцевих правил, які регламентують порядок перевезення акумуляторних батарей.

Технічне обслуговування та утилізація



- ▶ Слідкуйте за тим, щоб акумуляторна батарея була чистою, та не допускайте її забруднення мастилом. Уникайте контакту акумуляторної батареї з пилом або брудом. Видаляйте забруднення з акумуляторної батареї сухою м'якою щіткою або чистою сухою тканиною.
- ▶ Не працюйте з відповідним акумуляторним інструментом, якщо його вентиляційні прорізи заблоковані. Обережно прочищайте вентиляційні прорізи м'якою сухою щіткою.
- ▶ Слідкуйте за тим, щоб усередину не потрапляли сторонні предмети.



- ▶ Не допускайте потрапляння вологи всередину акумуляторної батареї. Якщо волога потрапила всередину акумуляторної батареї, з нею слід поводитися як із пошкодженою акумуляторною батареєю та ізолювати у контейнері з незаймистого матеріалу.
 - ▶ Додаткова інформація наведена у розділі «Дії у разі пошкодження акумуляторної батареї».
- ▶ У разі неналежної утилізації акумуляторної батареї з неї можуть виходити небезпечні для здоров'я газу або рідини. Щоб утилізувати акумуляторну батарею, передайте її до найближчого магазину **Hilti Store** або зверніться до представника відповідної компанії з утилізації відходів. **Дотримуйтеся місцевих правил, які регламентують порядок перевезення пошкоджених акумуляторних батарей!**
- ▶ Не кидайте акумуляторні батареї у баки для побутового сміття.
- ▶ Утилізуйте акумуляторні батареї таким чином, щоб вони не потрапили до рук дітей. Закрийте контакти акумуляторних батарей електронепровідним матеріалом, щоб запобігти короткому замиканню.

Түпнұсқа пайдалану бойынша нұсқаулық

Мазмұны

1	Пайдалану бойынша нұсқаулық туралы мәліметтер	364
1.1	Осы пайдалану бойынша нұсқаулық туралы	364
1.2	Шартты белгілердің анықтамасы	364
1.3	Өнімге қатысты белгілер	365
2	Қауіпсіздік	366
2.1	Қауіпсіздік бойынша жалпы нұсқаулар	366
2.2	Зарядтағыш құрылғыларға күтіммен қарау және оларды дұрыс пайдалану	366
2.3	Акумулятормен дұрыс жұмыс істеу және оны дұрыс пайдалану	366
3	Сипаттама	367
3.1	Өнімге шолу 	367
3.2	Мақсатына сай қолдану	367
3.3	Зарядтағыш құрылғы жұмыс күйінің индикаторы	368
3.4	Зарядтау процесінің барысындағы литий-иондық акумуляторлардың индикаторлары	368
3.5	Литий-иондық акумулятор күйінің индикаторлары	369
3.6	Жеткізілім жинағы	369
4	Техникалық сипаттамалар	369
4.1	Өнім туралы ақпарат	369
5	Ұзартқыш кабельді қолдану	370
6	Қызмет көрсету	370
6.1	Зарядтағыш құрылғыны қосу және акумуляторды зарядтау	370
7	Күтім және техникалық қызмет көрсету	371
7.1	Желілік кабельді ауыстыру 	371
8	Тасымалдау және сақтау	372
9	Ақаулардағы көмек	372
10	Көдеге жарату	373
11	Өндіруші кепілдігі	373
12	FCC нұсқауы (АҚШ-та жарамды) / IC нұсқауы (Канадада жарамды)	373
13	Қосымша ақпарат	374
14	Hilti литий-иондық акумуляторлары	377



1 Пайдалану бойынша нұсқаулық туралы мәліметтер

1.1 Осы пайдалану бойынша нұсқаулық туралы



Импорттауыш және өндірушінің өкілетті ұйымы

- (RU) Ресей Федерациясы
"Хилти Дистрибьюшн ЛТД" АҚ, 141402, Мәскеу облысы, Химки қ., Ленинградская к-сі, 25-бет, 15.26-құрылымы
- (BY) Беларусь Республикасы
"Хилти БиУай" ЖШС, 222750, Минск облысы, Дзержин ауданы, Р-1, 18 км, 2 (Слободка ауылының жанында), 1-34 құрылымы
- (KZ) Қазақстан Республикасы
"Хилти Қазақстан" ЖШС, 050057, Алматы қ., Бостандық ауданы, Тимирязев к-сі, 42/15 үй, литер 012 (15 корпус)
- (KG) Қырғыз Республикасы
"Т AND Т" ЖШҚ, 720021, Қырғызстан, Бішкек қ., Ибраимов көш., 29 А үйі
- (AM) Армения Республикасы
"ЭЙЧ-КОН" ЖШҚ, 0070, Ереван қ., Ерманда Кочар к-сі, 19/28

Өндірілген елі: жабдықтағы белгілеу тақтайшасын қараңыз.

Өндірілген күні: жабдықтағы белгілеу тақтайшасын қараңыз.

Тиісті сертификатты мына мекенжай бойынша табуға болады: www.hilti.ru

Сақтау, тасымалдау және пайдалану шарттарына пайдалану бойынша нұсқаулықта белгіленгеннен басқа арнайы талаптар қойылмайды.

Өнімнің қызмет ету мерзімі 5 жыл.

- **Ескерту!** Өнімді пайдаланбас бұрын өніммен бірге берілген пайдалану бойынша нұсқаулықты, соның ішінде нұсқаулар, қауіпсіздік және ескерту нұсқаулары, суреттер мен спецификацияларды міндетті түрде оқып шығыңыз және түсініп алыңыз. Барлық нұсқаулар, қауіпсіздік және ескерту нұсқаулары, суреттер, спецификациялар, сондай-ақ құрамдас бөлшектер және функциялармен танысып шығыңыз. Бұл нұсқау орындалмаған жағдайда, ток соғу, өрт, ауыр немесе қазалы жарақат алу қаупі туындайды. Пайдалану бойынша нұсқаулықты, соның ішінде барлық нұсқауларды, қауіпсіздік және ескерту нұсқауларын кейін пайдалану үшін сақтап қойыңыз.
- өнімдері кәсіби пайдаланушыларға арналған және оларды тек қана өкілетті, білікті қызметкерлер пайдалануы, күтім және техникалық қызмет көрсетуі тиіс. Қызметкерлер қауіпсіздік техникасы бойынша арнайы нұсқау алуы керек. Өнім мен оның қосалқы құралдарын басқа мақсатта қолдану немесе олардың оқытылмаған қызметкерлердің тарапынан пайдаланылуы қауіпті.
- Берілген пайдалану бойынша нұсқаулық басып шығарылған мезетте техниканың ағымдағы жағдайына сәйкес келеді. Ағымдағы нұсқау әрдайым Hilti өнімдерінің веб-сайтында қолжетімді. Ол үшін осы пайдалану бойынша нұсқаулықтағы деп белгіленген сілтемеге өтіңіз немесе QR кодын сканерлеңіз.
- Пайдалану бойынша нұсқаулық әрдайым өнімде қолжетімді болып сақталуы керек. Өнімді басқа тұлғаларға тек осы пайдалану бойынша нұсқаулықпен бірге беріңіз.

1.2 Шартты белгілердің анықтамасы

1.2.1 Ескерту

Ескертулер өнімді қолдану барысындағы қауіптер туралы ескертеді. Төмендегі сигналдық сөздер пайдаланылады:



ҚАУІПТІ

ҚАУІПТІ !

- ▶ Ауыр жарақаттарға әкелетін немесе өмірге қауіп төндіретін тікелей қауіпті жағдайдың жалпы белгіленуі.



ЕСКЕРТУ

ЕСКЕРТУ !

- ▶ Ауыр жарақаттарға әкелуі немесе өмірге қауіп төндіруі мүмкін ықтимал қауіпті жағдайдың жалпы белгіленуі.

АБАЙЛАҢЫЗ

АБАЙЛАҢЫЗ !

- ▶ Жарақат алуға немесе мүліктің зақымдалуына әкелуі мүмкін ықтимал қауіпті жағдайдың жалпы белгіленуі.

1.2.2 Пайдалану бойынша нұсқаулықтағы белгілер

Бұл пайдалану бойынша нұсқаулықта төмендегі белгілер пайдаланылады:

	Пайдалану бойынша нұсқаулықты ұстану
	Аспапты пайдалану бойынша нұсқаулар және басқа пайдалы ақпарат
	Querverweis, auf das Symbol folgt die Seitenzahl
	Қайта пайдалануға болатын материалдармен жұмыс істеу
	Электр аспаптарды және аккумуляторларды тұрмыстық қоқысқа тастамаңыз
	Hilti Литий-иондық аккумулятор

1.2.3 Суреттердегі белгілер

Суреттерде төмендегі белгілер қолданылады:

	Бұл сандар осы пайдалану бойынша нұсқаулықтың басындағы тиісті суретке сәйкес келеді.
	Суреттердегі нөмірлер маңызды жұмыс кезеңдерін немесе жұмыс кезеңдері үшін маңызды құрамдас бөлшектерді көрсетеді. Мәтінде бұл жұмыс кезеңдері немесе құрамдас бөлшектері сәйкес сандармен ерекшеленеді, мысалы, (3) .
	Позиция нөмірлері Шолу суретінде қолданылады және Өнімге шолу мақаласындағы шартты белгілердің нөмірлеріне сілтейді.
	Аталмыш белгі өнімді қолдану барысында айрықша назарыңызды аудартады.

1.3 Өнімге қатысты белгілер

1.3.1 Жалпы белгілер

Өніммен бірге пайдаланылатын белгілер.

	Өнім iOS және Android платформаларымен үйлесімді NFC технологиясын қолдайды.
	Қос оқшаулау
	Тек бөлмелердің ішінде қолдануға арналған
	Тұрақты ток
	Айнымалы ток
	Өнім бар болған жағдайда, ол АҚШ пен Канада нарықтары үшін осы сертификаттау органдарында қолданыстағы стандарттарға сәйкес сертификатталады.



2 Қауіпсіздік

2.1 Қауіпсіздік бойынша жалпы нұсқаулар

⚠ ЕСКЕРТУ Бұл электр құралына арналған барлық қауіпсіздік нұсқауларын, нұсқауларды, суреттерді және техникалық деректерді оқып шығыңыз. Төменде берілген нұсқауларды орындамау электр тогының соғуына, өртке әкелуі мүмкін және/немесе ауыр жарақаттарды тудыруы мүмкін.

Қауіпсіздік бойынша барлық нұсқауларды және жалпы нұсқауларды келесі пайдаланушы үшін сақтаңыз.

- ▶ Аталмыш өнімді дене, сезім немесе ақыл-ой қабілеттері шектеулі немесе тәжірибесі мен білімі жеткіліксіз адамдарға (соның ішінде балаларға) пайдалануға тыйым салынады.
- ▶ Балаларға өніммен ойнауға рұқсат бермеңіз.

2.2 Зарядтағыш құрылғыларға күтіммен қарау және оларды дұрыс пайдалану

- ▶ Жарақаттардың алдын алу үшін зарядтағыш құрылғы арқылы тек рұқсат етілген Hilti литий-иондық аккумуляторларын зарядтаңыз.
- ▶ Зарядтағыш құрылғы үшін таза, салқын, құрғақ әрі қыраусыз орынды таңдаңыз.
- ▶ Өнімді жаңбырдан немесе ылғал әсерінен қорғаңыз. Өнім ішіне судың енуі ток соғудың қаупін арттырады.
- ▶ Аккумуляторды зарядтау кезінде зарядтағыш құрылғыдан жылууды кетіру үшін желдету саңылаулары бос болуы керек. Таза ауа ағыны жоқ жерде зарядтамаңыз.
- ▶ Өнімге мұқият күтім көрсетіңіз. Бөліктердің, өнім ары қарай жұмыс істемейтіндей етіп сынбағанына немесе зақымдалмағанына көз жеткізіңіз. Бөліктер зақымдалған немесе сынған жағдайда, өнімді ары қарай пайдаланбас бұрын жөндетіңіз.
- ▶ Аспапты және сәйкес аккумуляторларды осы нұсқауларға сай және осы арнайы аспап түрі үшін жазылғандай қолданыңыз. Зарядтағыш құрылғыларды басқа мақсаттармен қолдану қауіпті жағдайларға әкелуі мүмкін.
- ▶ Аккумуляторды тек өндіруші ұсынған зарядтағыш құрылғылардың көмегімен зарядтаңыз. Зарядтағыш құрылғыны тиісті емес аккумулятор түрлерін зарядтау үшін қолданғанда өрт туындауы мүмкін.
- ▶ Пайдаланылмайтын аккумуляторларды контактілердің тұйықталуының себебі болуы мүмкін скрепалардан, тиындардан, кілттерден, инелерден, бұрандалардан және басқа металл заттардан ары ұстаңыз. Аккумулятор мен зарядтағыш контактілері арасындағы қысқа тұйықталу күйіктерге немесе тұтануға әкелуі мүмкін.
- ▶ Аккумуляторларды зарядтағыш құрылғыға салынған күйде ұзақ уақытқа қалдырмаңыз. Зарядтағыш құрылғыларды зарядтау процесінен кейін қуат желісінен ажыратуға және аккумуляторларды әсіресе сақтау және тасымалдау үшін зарядтағыш құрылғыдан шығарып алуға кеңес беріледі.

2.3 Аккумулятормен дұрыс жұмыс істеу және оны дұрыс пайдалану

- ▶ **Литий-иондық аккумуляторларды пайдалану және қүту бойынша төмендегі қауіпсіздік шараларын орындаңыз.** Нұсқауларды орындамау тері тітіркенуіне, ауыр тот басқыш жарақаттарға, химиялық күйіктерге, өртенуге және/немесе жарылысқа апарып соғуы мүмкін.
- ▶ Аккумуляторларды тек техникалық мінсіз күйінде қолданыңыз.
- ▶ Зақымдалуды болдырмау және денсаулыққа қатты зиян келтіре алатын сұйықтықтардың шығуына жол бермеу үшін аккумуляторларды абайлап қолданыңыз!
- ▶ Аккумуляторларды ешбір жағдайда модификациялауға немесе құрылымына өзгеріс енгізуге болмайды!
- ▶ Аккумуляторларды бөлшектеуге, қысуға, 80°C (176°F) шамасынан жоғары температураға дейін қыздыруға және жағуға тыйым салынады.
- ▶ Соққы тиген немесе басқаша зақымдалған аккумуляторларды пайдаланбаңыз немесе зарядтамаңыз. Аккумуляторларда зақымдалу белгілерінің бар-жоғын жүйелі түрде тексеріп тұрыңыз.
- ▶ Еш жағдайда қайта өңделген немесе жөнделген аккумуляторларды пайдаланбаңыз.
- ▶ Ешқашан аккумуляторды немесе аккумуляторлық электр құралын соқпа құрал ретінде пайдаланбаңыз.
- ▶ Аккумуляторларға ешқашан тікелей күн сәулесі, жоғары температура, ұшқын немесе ашық жалын әсерін тигізбеңіз. Бұл жарылысқа апарып соғуы мүмкін.



- ▶ Батарея полюсіне саусақпен, құралдармен, әшекеймен немесе басқа да электр тоғын өткізетін бөгде заттармен тименіз. Бұл аккумуляторға зақым келтіруі, сондай-ақ мүлікке залал келтіруі және жарақат алуға әкелуі мүмкін.
- ▶ Аккумуляторларды жаңбыр, ылғал мен сұйықтықтарда алшақ ұстаңыз. Еніп кеткен ылғал қысқа тұйықталу, ток соғу, күйіп қалу, өртену және жарылыс қаупін тудыруы мүмкін.
- ▶ Тек осы аккумулятор түрі үшін көзделген зарядтағыш құрылғылар мен электр құралдарын пайдаланыңыз. Бұл ретте тиісті пайдалану бойынша нұсқаулықтардағы мәліметтерге назар аударыңыз.
- ▶ Аккумуляторды жарылғыш орталарда пайдаланбаңыз немесе сақтамаңыз.
- ▶ Егер тиген кезде аккумулятор тым ыстық болса, ол ақаулы болуы мүмкін. Аккумуляторды тұтанғыш материалдардан жеткілікті қашықтықта орналасқан, жақсы көрінетін, тұтанбайтын жерге қойыңыз. Аккумуляторды суытыңыз. Аккумулятор бір сағаттан кейін елі де қолға ыстық болып тұрса, бұл оның ақаулы екендігін білдіреді. **Hilti** қызмет көрсету орталығына жолығыңыз немесе «Қауіпсіздік және **Hilti** литий-иондық аккумуляторын пайдалану бойынша нұсқаулар» атты құжатты оқып шығыңыз.

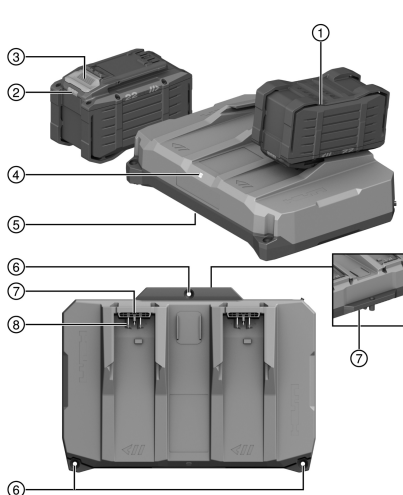


Литий-иондық аккумуляторларды тасымалдау, сақтау және пайдалану үшін қолданылатын арнайы директиваларды ескеріңіз.

Аталмыш пайдалану бойынша нұсқаулықтың соңындағы QR кодын сканерлеу арқылы табуға болатын **Hilti** литий-иондық аккумуляторларына арналған қауіпсіздік және пайдалану бойынша нұсқауларды оқып шығыңыз.

3 Сипаттама

3.1 Өнімге шолу



- 1 Аккумулятор
- 2 Аккумулятор заряды деңгейінің индикаторы
- 3 Аккумуляторды босату түймесі
- 4 Зарядтағыш құрылғы жұмыс күйінің индикаторы
- 5 Ауа шығару саңылауы
- 6 Қабырғаға монтаждау саңылаулары
- 7 Ауа кірісі
- 8 Аккумуляторға арналған ұяшық

3.2 Мақсатына сай қолдану

Сипатталған өнім номиналды кернеуі 21,6 В құрайтын ең көбі 2 **Hilti** Nuron литий-иондық аккумуляторына арналған портативті зарядтағыш құрылғы болып табылады. Ол ұлттық шығарылым нұсқасына қарай 100 - 127 В немесе 220 - 240 В айналмалы кернеумен розеткаларға жалғауға арналған.

Зарядтағыш құрылғыны жалпақ беттерге қоюға немесе қабырғаға монтаждауға болады.

Зарядтағыш құрылғыда зарядтағыш құрылғы, аккумулятор мен құрал туралы ақпаратты жинауға және мобильді желі арқылы тасымалдауға арналған дерек модулі бар. Бұл ақпаратты бағдарламалық жасақтама функцияларын және кеңейтілген **Hilti** қызметтерін қосу мақсатында пайдалануға болады.



Зарядтағыш құрылғы, аккумулятор мен құрал туралы ақпаратты жинау және тасымалдау мүмкіндігі әдепкі бойынша іске қосылған. Жинау және тасымалдау мүмкіндігін өшіргіңіз келсе, **Hilti** қызмет көрсету орталығына жолығыңыз.

- Аталмыш өнім үшін рұқсат етілген **Hilti** литий-иондық аккумуляторларын берілген тізімнен қараңыз.



- Белгілі бір нарықтарда кейбір аккумуляторлар қолжетімді емес.

3.3 Зарядтағыш құрылғы жұмыс күйінің индикаторы

Құралдың бөлшектері	Сипаттамасы
Жарық диоды жанбайды.	⓪ Зарядтағыш құрылғы жұмысқа дайын емес.
Жарық диоды жасыл түспен жанады.	⓪ / $\frac{100}{100}$ Зарядтағыш құрылғы пайдалануға дайын немесе аккумулятор(лар) толықтай зарядталған.
Жарық диоды жасыл түспен баяу жыпылықтайды.	Ⓛ 1 немесе 2 аккумулятор қалыпты зарядтау қуатымен зарядталуда.
Жарық диоды жасыл түспен жылдам жыпылықтайды.	Ⓛ 1 аккумулятор «Boost Mode» режимінде зарядталуда.*
Жарық диоды көк түспен жанады.	Ⓛ Деректерді тасымалдау орындалуда, зарядтау процесі жалғасады.
Жарық диоды көк-ақ түспен жыпылықтайды.	Ⓛ Микробағдарлама жаңартылуда, зарядтау процесі жалғасады.
Жарық диоды сары түспен жыпылықтайды.	⚠ Зарядтағыш құрылғыда ақау орын алды. Аккумуляторларды шығарып, зарядтағыш құрылғыны қуат көзінен ажыратыңыз да, қайта қосыңыз. Егер мәселе шешілмесе, Hilti қызмет көрсету орталығына жолығыңыз.
Жарық диоды қызыл түспен жыпылықтайды.	⚠ Зарядтағыш құрылғы құлыптаулы және оны әрі қарай пайдалану мүмкін емес. Hilti қызмет көрсету орталығына жолығыңыз.

* «Boost Mode» режимі жылдам зарядтауға мүмкіндік береді, ол үшін зарядтау қуаты арттырылады. Бір ғана аккумулятор екі ұяшықтың біріне жалғанған, аккумулятор «Boost Mode» режимімен үйлесімді болған және аккумулятордың заряд деңгейі 0 % және 80 % арасында болғанда, «Boost Mode» режимі автоматты түрде іске қосылады. Қосымша ақпаратты **Hilti** делдалынан немесе мына сайттан алуға болады: www.hilti.group

3.4 Зарядтау процесінің барысындағы литий-иондық аккумуляторлардың индикаторлары

Егер **Hilti** Nuron литий-иондық аккумуляторы **Hilti** зарядтағыш құрылғысына жалғанған болса, аккумулятордың күй индикаторы заряд деңгейін және ықтимал қате туралы хабарларды көрсетеді.

Құралдың бөлшектері	Сипаттамасы
Бір (1) жарық диоды жасыл түспен баяу жыпылықтайды	Аккумулятор зарядталуда, заряд деңгейі: $\leq 20\%$
Бір (1) жарық диоды жасыл түспен жанып тұр, бір (1) жарық диоды жасыл түспен баяу жыпылықтап тұр	Аккумулятор зарядталуда, заряд деңгейі: 21 % және 40% аралығында
Екі (2) жарық диоды жасыл түспен жанып тұр, бір (1) жарық диоды жасыл түспен баяу жыпылықтап тұр	Аккумулятор зарядталуда, заряд деңгейі: 41 % және 60% аралығында
Үш (3) жарық диоды жасыл түспен жанып тұр, бір (1) жарық диоды жасыл түспен баяу жыпылықтап тұр	Аккумулятор зарядталуда, заряд деңгейі: 61 % және 80% аралығында
Төрт (4) жарық диоды жасыл түспен жанып тұр	Аккумулятор зарядталуда, заряд деңгейі: $\geq 80\%$
Ешбір жарық диоды жанбай тұр	Аккумулятор толық зарядталған, зарядтау процесі аяқталады.
Бір (1) жарық диоды сары түспен жылдам жыпылықтап тұр, содан кейін бір немесе бірнеше жарық диоды жасыл түспен жанады	Зарядтау процесі тоқтатылған. Аккумулятор рұқсат етілген температура диапазонынан тыс болуы ықтимал. Зарядтау процесі қажетті параметрлер қайтадан реттелгеннен кейін автоматты түрде жалғасады. Қажет болса, аккумуляторды ұсынылған зарядтау температурасына жеткізіңіз.



Құралдың бөлшектері	Сипаттамасы
Бір (1) жарық диоды қызыл түспен жылдам жыпылықтайды	Литий-иондық аккумулятор құлыптаулы және оны бұдан былай пайдалану мүмкін емес. Hilti қызмет көрсету орталығына хабарласыңыз.

3.5 Литий-иондық аккумулятор күйінің индикаторлары

Hilti компаниясы литий-иондық аккумулятордың күйін әр зарядтау процесінің алдында біліп алуға кеңес береді.

Аккумулятордың күйін шақыру үшін аккумулятордың құлыптан босату түймесін үш секундтан артық басып тұрыңыз. Жүйе құлату, тесу, сыртқы жылудан зақым келтіру және т.с.с. қате қолданудан туындаған батареяның ақаулығын анықтамайды.

Құралдың бөлшектері	Сипаттамасы
Барлық жарық диодтары жұмыс шамы ретінде жанады, содан кейін бір (1) жарық диоды жасыл түспен тұрақты жанады.	Аккумуляторды ары қарай пайдалануға болады.
Барлық жарық диодтары жұмыс шамы ретінде жанады, содан кейін бір (1) жарық диоды сары түспен жылдам жыпылықтайды.	Аккумулятор күйі туралы сұрауды орындау мүмкін болмады. Әрекетті қайталаңыз немесе Hilti қызмет көрсету орталығына жолығыңыз.
Барлық жарық диодтары жұмыс шамы ретінде жанады, содан кейін бір (1) жарық диоды қызыл түспен тұрақты жанады.	Жалғанған өнімді ары қарай пайдалану мүмкін болса, бұл қалған аккумулятор қуатының 50% шамасынан төмен болғанын білдіреді. Жалғанған өнімді ары қарай пайдалану мүмкін болмаса, бұл аккумулятордың қызмет ету мерзімі аяқталғанын және оны алмастыру керек екендігін білдіреді. Hilti қызмет көрсету орталығына хабарласыңыз.

3.6 Жеткізілім жинағы

Зарядтағыш құрылғы, пайдалану бойынша нұсқаулық.

Оған қоса өніміңіз үшін рұқсат етілген жүйелік өнімдерді **Hilti Store** дүкенінде немесе мына веб-сайттан табуға болады: www.hilti.group

4 Техникалық сипаттамалар

4.1 Өнім туралы ақпарат

		C 8DC-22
Өнім буыны		01
Салмағы		2,4 кг (5,3 фунт)
Номиналды шығыс кернеу		10,8 В ... 21,6 В
Максималды шығыс қуат		900 Вт
Жиілік		699 МГц ... 2170 МГц
Максималды сәулелену күші	GPRS (Оңтүстік Корея үшін қолданылмайды)	33 дБм
	EGPRS (Оңтүстік Корея үшін қолданылмайды)	27 дБм
	LTE	23 дБм
Сақтау температурасы		-20 °C ... 70 °C (-4 °F ... 158 °F)
Жұмыс кезіндегі қоршаған орта температурасы		-17 °C ... 60 °C (1 °F ... 140 °F)



5 Ұзартқыш кабельді қолдану

International		Information on the rating plate >>								
		2,5 A	5,0 A	6,0 A	8,0 A	10,0 A	12,0 A	14,0 A	16,0 A	
Voltage	mm ²									
230V	1,5	175 m	90 m	75 m	55 m	45 m	35 m	30 m	25 m	
110V	1,5	90 m	45 m	40 m	30 m	20 m	15 m	15 m	10 m	
230V	2,5	290 m	145 m	120 m	90 m	75 m	60 m	50 m	40 m	
110V	2,5	145 m	75 m	60 m	45 m	35 m	30 m	25 m	20 m	
230V	4	460 m	230 m	190 m	145 m	115 m	95 m	80 m	70 m	
110V	4	230 m	115 m	95 m	75 m	60 m	45 m	40 m	35 m	

USA		Information on the rating plate >>								
		2,5 A	5,0 A	7,5 A	10,0 A	12,5 A	15,0 A	17,5 A	20,0 A	
voltage										
120V	AWG 16	280 ft	140 ft	95 ft	70 ft	55 ft	--	--	--	
120V	AWG 14	440 ft	220 ft	150 ft	110 ft	90 ft	70 ft	--	--	
120V	AWG 12	700 ft	350 ft	235 ft	175 ft	140 ft	110 ft	100 ft	85 ft	
120V	AWG 10	1070 ft	535 ft	360 ft	270 ft	215 ft	180 ft	150 ft	130 ft	

Japan		銘板に関する情報>>								
		2,5 A	5,0 A	7,5 A	9,0 A	10,0 A	12,0 A	13,5 A	15,0 A	
電圧	mm ²									
100V	2	115 m	60 m	40 m	35 m	30 m	25 m	20 m	15 m	
100V	3,5	200 m	100 m	70 m	60 m	50 m	40 m	35 m	30 m	

ЕСКЕРТУ

Зақымдалған кабельден қауіп бар! Егер жұмыс кезінде желілік немесе ұзартқыш кабель зақымдалса, оған тиюге тыйым салынады. Желілік кабельді розеткадан шығарыңыз.

- ▶ Аспаптың желілік кабелін тұрақты түрде тексеріңіз және зақымдалған кабельді ауыстыру үшін тәжірибелі электрші маманды шақырыңыз.
- Тек жұмыс аймағы үшін рұқсат етілген, көлденең қимасы жеткілікті ұзартқыш кабельдерді қолданыңыз. Өзге жағдайда аспапта қуаттың жоғалуы және кабель қызып кетуі мүмкін.
- Ұзартқыш кабельде сымдарды жүйелі түрде тексеріп тұрыңыз.
- Зақымдалған ұзартқыш кабельді ауыстыру керек.
- Ұзартқыш кабельді сыртта пайдалану үшін ол сыртта пайдалануға рұқсат етілген және сәйкесінше белгіленген болуы керек.

6 Қызмет көрсету

ЕСКЕРТУ

Зақымдалған кабельден қауіп бар! Егер жұмыс барысында желілік немесе ұзартқыш кабельге зақым тисе, аспап пен кабельді дереу желіден ажыратыңыз. Бүлінген жерлерге тиімеңіз!

- ▶ Барлық жалғағыш сымдарды жүйелі түрде тексеріп тұрыңыз. Бүлінген ұзартқыш кабельді алмастырыңыз. Зақымдалған желілік сымдарды ресми техник маманға жөндетіңіз.

Әдетте макс. өшіру тогы 30 мА шамасында болған кезде жылыстау тогынан қорғау автоматын (RCD) қолдану ұсынылады.

6.1 Зарядтағыш құрылғыны қосу және аккумуляторды зарядтау

ЕСКЕРТУ

Мақұлданбаған батареяларды зарядтау кезінде туындайтын жарылыс қаупі. Нәтижесінде пайдаланушы жарақат алуы және зарядтағыш құрылғы зақымдалуы мүмкін.

- ▶ Қайта зарядтауға болмайтын батареяларды зарядтамаңыз.
- ▶ Бұл зарядтағыш құрылғы үшін тек Hilti мақұлдаған аккумуляторларды пайдаланыңыз.



АБАЙПАҢЫЗ

Ылғалдан немесе дымқылдан қысқа тұйықталу Нәтижесінде өнімге зақым тиеді.

- ▶ Өнімді тек жабық жайларда пайдаланыңыз.
- ▶ Өнімді ылғал мен дымқылдан алшақ жерде сақтаңыз.

1. Желілік кабель ашасын розеткаға салыңыз.
 - ▶ Жарық диоды жасыл түспен жанады.
2. Аккумуляторды аккумулятор интерфейсіне жалғаңыз.
 - ▶ Аккумулятор зарядталуда.

2 аккумулятор жалғанған болса, екеуі де бір уақытта зарядталады. Бір ғана аккумулятор жалғанған болса, аккумулятор «Boost Mode» режимімен үйлесімді болған жағдайда, зарядтау уақыты қысқарады (**Зарядтағыш құрылғы жұмыс күйінің индикаторы** 368 тарауын қараңыз).

3. Аккумулятор зарядталғаннан кейін, оны зарядтағыш құрылғыдан шығарыңыз.

7 Күтім және техникалық қызмет көрсету

ЕСКЕРТУ

Ток соғу қаупі бар! Желілік аша енгізіліп тұрған кезде күтім және техникалық қызмет көрсету ауыр жарақаттарға және өртке апарып соғуы мүмкін.

- ▶ Кез келген күтім және техникалық қызмет көрсету жұмысын орындамас бұрын желілік ашаны әрдайым суырып алыңыз!

Аспапты күту

- Қатты жабысып қалған кірді абайлап кетіріңіз.
- Бар болса, желдету саңылауларын құрғақ, жұмсақ қылшақпен жақсылап тазалаңыз.
- Корпусты сәл суланған шүберекпен ғана тазалаңыз.

Техникалық қызмет көрсету

ЕСКЕРТУ

Ток соғу қаупі! Электрлік құрамдас бөлшектерді қате жөндеу ауыр жарақаттану мен өртке апарып соғуы мүмкін.

- ▶ Аспаптың электр бөлігін жөндеуді тек маман-электрикке тапсырыңыз.
- Көзге көрінетін барлық бөлшектерде зақымдардың бар-жоғын және басқару элементтерінің ақаусыз жұмысын жиі тексеріп тұрыңыз.
- Өнім зақымдалған және/немесе ақаулы болған жағдайда, оны пайдаланушы болмаңыз. Өнімді міндетті түрде **Hilti** қызмет көрсету орталығында жөндетіңіз.
- Күтім және техникалық қызмет көрсету жұмыстарынан кейін барлық қорғаушы құрылғыларды орнатып, олардың ақаусыз жұмыс істегенін тексеріңіз.

Қауіпсіз қолдану үшін тек түпнұсқа қосалқы бөлшектерді, шығыс материалдарды және құрамдастарды қолданыңыз. **Hilti** мақұлдаған қосалқы бөлшектер, шығын материалдары мен өнімге арналған керек-жарақтар **Hilti Store** дүкенінде немесе келесі веб-сайтта қолжетімді: www.hilti.group

7.1 Желілік кабельді ауыстыру

ҚАУІПТІ

Жарақат алу қаупі бар! Ток соғу қаупі.

- ▶ Өнімді тек өкілетті, білікті қызметкерлер күтуі және жөндеуі мүмкін! Қызметкерлер қауіпсіздік техникасы бойынша арнайы нұсқау алуы тиіс.

Желілік кабель зақымдалған болса, оны ауыстыру керек.

Электрлік қауіпсіздік бойынша жергілікті талаптарды орындаңыз.



- Зарядтағыш құрылғының желілік кабель ашасын розеткадан шығарыңыз.
- Резеңке тіректі **(1)** қақпақтан тартып шығарыңыз да, ішіндегі бекіткіш бұранданы бөлшектеңіз.

Материал

Torx® гайка бұрауышы T20

- Қақпақты ашыңыз.
- Желілік кабельдің қалай өткізілгенін есте сақтау үшін фотосурет немесе сызба жасаңыз.
- Сымды босату үшін қысқыштардың бірін оймакілтекті гайка бұрауышымен абайлап қысыңыз. Сымды қысқыштан тартып алыңыз. Әрекетті екінші сымға қайталаңыз және содан кейін бұзылған желілік кабельді алып тастаңыз.
- Жаңа желілік кабельді орнатыңыз. Бір қысқышты оймакілтекті гайка бұрауышымен қысып, сымды қысқышқа кіргізіңіз. Қысқышты босатып, сымның берік орнатылғанын тексеріңіз. Әрекетті екінші сымға қайталаңыз.

Материал

Желілік кабель C 8D-22/C 8DC-22
 2473451 (US, 115 V)
 2289910 (GB, 220-240 V)
 2473520 (GB, 110 V)
 2289912 (EU, KR, RU, 220-240 V)
 2289913 (BR, 220-240 V)
 2476089 (IN, 220-240 V)
 2473444 (JP, TW, 100-120 V)
 2289915 (AUS 220-240 V)
 2289917 (ARG, 220-240 V)
 2300625 (CH, 220-240 V)



Зарядтағыш құрылғыңыз үшін жарамды желілік кабельді осы кестеден таңдаңыз немесе **Hilti** қызмет көрсету орталығына жолығыңыз.

- Желілік кабельді алмастыру алдында кабель бағыттауышында өткізілгендей өткізіңіз. Алдын ала жасалған фотосуретті немесе сызбаны анықтама ретінде қолданыңыз.
- Қақпақты жауып, бекіткіш бұранданы қайта бекітіңіз.
- Резеңке тіректі **(1)** қайтадан қақпаққа енгізіңіз.
- Желілік кабель ашасын қайтадан розеткаға салып, зарядтағыш құрылғының ақаусыз жұмыс істеп тұрғанын тексеріңіз.
 - Жарық диоды жанып тұр: Зарядтағыш құрылғы ақаусыз жұмыс істеп тұр.
 - Жарық диоды жанбай тұр: Зарядтағыш құрылғы ақаусыз жұмыс істемей тұр.
 - Hilti** қызмет көрсету орталығына хабарласыңыз.

8 Тасымалдау және сақтау**Тасымалдау**

- Тасымалдау кезінде өнімнің берік бекітілгеніне көз жеткізіңіз.
- Әр тасымалдағаннан кейін көзге көрінетін барлық бөліктерде зақымдардың бар-жоғын және басқару элементтерінің ақаусыз жұмысын тексеріп тұрыңыз.

Сақтау

- Зарядтағыш құрылғының желілік кабелін сақтау үшін әрдайым қуат желісінен ажыратыңыз.
- Аталмыш өнімді құрғақ күйінде және балалар мен рұқсаты жоқ адамдардың қолы жетпейтін жерде сақтаңыз.
- Ұзақ уақыт сақтағаннан кейін көзге көрінетін барлық бөліктерде зақымдардың бар-жоғын және басқару элементтерінің ақаусыз жұмысын тексеріп шығыңыз.

9 Ақаулардағы көмек

Кез келген ақау орын алған жағдайда, аккумулятордың және зарядтағыш құрылғының күй индикаторына назар аударыңыз. **Литий-иондық аккумуляторлардың индикаторлары** 368 және **Зарядтағыш құрылғы жұмыс күйінің индикаторы** 368 тарауларын қараңыз.



Бұл кестеде келтірілмеген немесе өзіңіз түзете алмайтын ақаулықтар орын алғанда, **Hilti** қызмет көрсету орталығына жолығыңыз.

Ақаулық	Ықтимал себеп	Шешім
Жарық диоды жанбайды.	Желілік аша жалғанбаған.	▶ Желілік кабель ашасын розеткаға салыңыз.
	Өнімдегі ақаулық.	▶ Өнімді ажыратып, қайта қосыңыз. Жарық диоды сонда да жанбаса, Hilti қызмет көрсету орталығына жолығыңыз.
	Желілік кабель бұзылған.	▶ Желілік кабельді ауыстырыңыз. 371
	Зарядтау құралы зақымдалған.	▶ Өнімді Hilti қызмет көрсету орталығында жөндейіз.

10 Кәдеге жарату

Hilti аспаптары қайта өңдеу үшін жарамды көптеген материалдардың санын қамтиды. Кәдеге жарату алдында материалдарды мұқият сұрыптау керек. Көптеген елдерде **Hilti** компаниясы ескі аспабыңызды қайта өңдеу үшін қайта қабылдайды. **Hilti** қызмет көрсету орталығынан немесе дилеріңізден сұраңыз.



- ▶ Электр құралдарды, электрондық құрылғылар мен аккумуляторларды тұрмыстық қоқыспен бірге тастамаңыз!

11 Өндіруші кепілдігі

- ▶ Кепілдік шарттары туралы сұрақтарыңыз болса, жергілікті **Hilti** серіктесіне жолығыңыз.

12 FCC нұсқауы (АҚШ-та жарамды) / IC нұсқауы (Канадада жарамды)



Аталмыш аспап АҚШ Федералдық байланыс комиссиясы (FCC) ережелерінің 15 тарауында бекітілген В класты сандық құрылғыларға арналған шекті мәндердің сынағынан сәтті өтті. Бұл шекті мәндер тұрғын аймақтарында сәуле кедергілерін таратудан жеткілікті қорғанысты орнатуды қарастырады. Бұл түрге жататын аспаптар жоғары жиіліктерді шығарып қолданады және олар сәуле таратуы мүмкін. Сондықтан оларды орнату және пайдалану нұсқауларға сай орындалмаса, олар радиобағдарламаларды қабылдауда кедергілер тудыруы мүмкін.

Алайда талаптарға сай қолданғанда кедергілер тумауына кепілдік беру мүмкін емес. Аталмыш аспап радио- және телеқабылдауға кедергілер тудырса (мұны аспапты өшіріп, қайта қосу арқылы анықтауға болады), пайдаланушы мұндай кедергілерді келесі шаралардың көмегімен жою үшін аспапты өшіруі керек:

- Қабылдау антеннасын қайта орнатыңыз немесе ауыстырыңыз.
- Аспап пен қабылдағыш арасындағы қашықтықты үлкейтіңіз.
- Аспапты қабылдағыштың ток тізбегінен басқа розеткаға жалғаңыз.
- Дилердің немесе тәжірибелі радио/телетехниктің көмегімен алыңыз.

Бұл аспап тиісті сәуле жүктемесінің шектік мәндерін сақтайды.

Бұл аспапты таратқыш пен денеңіздің арасында кем дегенде 20 см қашықтықты сақтап орнату және пайдалану керек.

Шарттар: АҚШ

Аталмыш аспап FCC ережелерінің 15-бабына сай келеді.

Іске қосу төмендегі екі шарттарға сәй болуы керек:

- Аспап ешқандай кедергілер тудырмауы керек.
- Аспап барлық кедергілерді, соның ішінде қажетсіз әрекеттерге әсер ететін кедергілерді қабылдауы керек.



Бұл аспапта Канаданың инновациялар, ғылым мен экономикалық даму жөніндегі агенттігінің лицензиялаудан өтпейтін RSS технологиясына сәйкес келетін лицензиялаудан өтпейтін таратқыш/қабылдағыш бар. Аспап В класындағы аспап болып табылады CAN ICES (B) / NMB (B).

Іске қосу төмендегі екі шарттарға сәй болуы керек:

- Аспап ешқандай кедергілер тудырмауы керек.
- Аспап барлық кедергілерді, соның ішінде аспаптың қажетсіз әрекеттеріне әсер ететін кедергілерді қабылдауы керек.



Hilti компаниясы рұқсат етпеген өзгертулер немесе модификациялар пайдаланушының аспапты пайдалану құқықтарын шектеуі мүмкін.

Аспап үшін FCC Suppliers Declaration of Conformity procedure қолданылады.

Жауапты тұлға:

Hilti, Inc.

7250 Dallas Parkway, Suite 1000

US-Plano, TX 75024

www.hilti.com

13 Қосымша ақпарат

Өніміңізге арналған керек-жарақтар, жүйелік өнімдер мен қосымша ақпарат → **осы жерде** қолжетімді.



RoHS (зиянды заттектердің пайдаланылуын шектеу директивасы)

根据 SJ/T 11364-2014 的有害物质材料披露

Hazardous substances material disclosure according to SJ/T 11364-2014

Product type: battery charger

Products: C 8D-22, C 8DC-22

零件名称 Part name	有害物质 Hazardous substances									
	铅	汞	镉	六价铬	多溴联苯	多溴二苯醚	邻苯二甲酸二(2-乙基己基)酯	邻苯二甲酸丁酯	邻苯二甲酸二丁酯	邻苯二甲酸二异丁酯
	Lead (Pb)	Mercury (Hg)	Cadmium (Cd)	Hexavalent Chromium (Cr(VI))	Poly-brominated biphenyls (PBB)	Poly-brominated biphenyl-ethers (PBDE)	Bis (2-ethyl-hexyl) phthalate (DEHP)	Butyl benzyl phthalate (BBP)	Dibutyl phthalate (DBP)	Diisobutyl phthalate (DIBP)
电池充电器 C 8DC-22 电子板 Battery charger C 8DC-22 electronics	X	0	0	0	0	0	0	0	0	0
电池充电器 C 8DC-22 电子板 PCB Battery charger C 8DC-22 electronics PCB	X	0	0	0	0	0	0	0	0	0
橡胶底座 Rubber foot	0	0	0	0	0	0	0	0	0	0
电池充电器 C 8DC-22 空气导流装置 Battery charger C 8DC-22 airguide	0	0	0	0	0	0	0	0	0	0
密封 C 8DC-22 Sealing C 8DC-22	0	0	0	0	0	0	0	0	0	0
风扇 Fan	0	0	0	0	0	0	0	0	0	0
螺钉 Screws	0	0	0	0	0	0	0	0	0	0
电源线 C 8DC-22 220-240 V Cable C 8DC-22 220-240 V	X	0	0	0	0	0	0	0	0	0
电池充电器 C 8DC-22 盖板 Battery charger C 8DC-22 lid	0	0	0	0	0	0	0	0	0	0
导线 Cables	0	0	0	0	0	0	0	0	0	0
以下表格均依据 SJ/T 11364 通则制定。 0: 表示该有害物质在该部件所有均质材料中的含量均在 GB/T 26572 标准规定的限量要求以下。 X: 表示该有害物质至少在该部件的某一均质材料中的含量超出 GB/T 26572 标准规定的限量要求。 (企业可基于其实际情况在包装箱内提供“X”标识的详细技术说明。)										
The following tables are prepared in accordance with the provision of SJ/T 11364.										

O: Indicates that said hazardous substances contained in all of the homogeneous materials for this part is below the limit requirement of GB/T 26572
 X: Indicates that said hazardous substances contained in at least one of the homogeneous materials used for this part is above the limit requirement of GB/T 26572.
 (Enterprises may further provide in this box technical explanation for marking "X" based on their actual circumstances.)

Бұл кесте Қытай нарығына қолданылады.



Declaration of the Presence Condition of the Restricted Substances Marking

設備名稱： Equipment name:	電池充電器 Battery charger				型號 (型式)： Type designation:			C 8DC-22 01, C 8D-22 01			
單元 Unit	限用物質及其化學符號										
	Restricted substances and its chemical symbols										
	鉛	汞	鎘	六價鉻	多溴聯苯	多溴二苯醚	鄰苯二甲酸二(2-乙基己酯)	鄰苯二甲酸丁苯酯	鄰苯二甲酸二丁酯	鄰苯二甲酸二異丁酯	
Lead (Pb)	Mercury (Hg)	Cadmium (Cd)	Hexavalent Chromium (Cr(VI))	Poly-brominated biphenyls (PBB)	Poly-brominated biphenyl-ethers (PBDE)	Bis (2-ethyl-hexyl) phthalate (DEHP)	Butyl benzyl phthalate (BBP)	Dibutyl phthalate (DBP)	Diisobutyl phthalate (DIBP)		
電池充電器 C 8DC-22 電子 Battery charger C 8DC-22 electronics	-	o	o	o	o	o	o	o	o	o	
電池充電器 C 8DC-22 電子 PCB Battery charger C 8DC-22 electronics PCB	-	o	o	o	o	o	o	o	o	o	
膠層腳座 Rubber foot	o	o	o	o	o	o	o	o	o	o	
電池充電器 C 8DC-22 空氣導向器 Battery charger C 8DC-22 airguide	o	o	o	o	o	o	o	o	o	o	
密封 C 8DC-22 Sealing C 8DC-22	o	o	o	o	o	o	o	o	o	o	
螺絲 Screws	o	o	o	o	o	o	o	o	o	o	
風扇 Fan	o	o	o	o	o	o	o	o	o	o	
電源線 C 8DC-22 220-240 V Cable C 8DC-22 220-240 V	-	o	o	o	o	o	o	o	o	o	
電池充電器 C 8DC-22 護蓋 Battery charger C 8DC-22 lid	o	o	o	o	o	o	o	o	o	o	
電線 Cables	o	o	o	o	o	o	o	o	o	o	
備考 1. "超出 0.1 wt %" 及 "超出 0.01 wt %" 係指限用物質之百分比含量超出百分比含量基準值。 Note 1: "Exceeding 0.1wt.% and exceeding 0.01wt %" indicate that the percentage contain of the restricted substance exceeds the reference percentage value of presence condition. 備考 2. "o" 係指該項限用物質之百分比含量未超出百分比含量基準值。 Note 2: "o" - indicates that the percentage contain of the restricted substance does not exceeds the percentage of reference value of presence. 備考 3. "-" 係指該項限用物質為排除項目。											

Note 3: The "-" indicates that the restricted substance corresponds to the exemption.

Бұл кесте Тайвань нарығына қолданылады.

Елге тән рұқсаттар

Төмендегі бөлімдерде тиісті нарықтың рұқсат бойынша талаптары берілген.

Шарттар: Оңтүстік Корея

기자재의 명칭/모델명 :
 전기충전기/C 8DC-22
 인증받은 모듈: R-C-TCa-ME310G1-WW
 수입업체(상호)명: 힐티코리아
 A/S: 080-220-2000
 제조자/제조국: Hilti Corporation / 슬로바키아



Шарттар: Бразилия

Incorpora produto homologado pela ANATEL sob número 08566-20-02618
 Este equipamento não tem direito à proteção contra interferência prejudicial e não pode causar interferência em sistemas devidamente autorizados. Para maiores informações, consulte o site da ANATEL – <https://www.gov.br/anatel/pt-br>

Шарттар: Таиланд



เครื่องโทรคมนาคมและอุปกรณ์นี้ มีความสอดคล้อง ตาม มาตรฐานหรือข้อกำหนดทางเทคนิคของ กสทช. เครื่อง วิทยุ
 คมนาคมนี้มีระดับการแผ่คลื่นแม่เหล็กไฟฟ้า สอดคล้อง ตามมาตรฐานความปลอดภัยต่อสุขภาพของ มนุษย์จาก การใช้เครื่อง
 วิทยุคมนาคมที่คณะกรรมการ กิจการโทร คมนาคมแห่งชาติประกาศกำหนด.

Шарттар: Тайвань

減少電磁波影響，請妥適使用
 電波功率密度 MPE 標準值：tbd mW/cm²，送測產品實測值：tbd mW/cm²，建議使用時設備天線至少距離人體 20 公分。

Шарттар: Мексика

La operación de este equipo está sujeta a las siguientes dos condiciones: (1) es posible que este equipo o dispositivo no cause interferencia perjudicial y (2) este equipo o dispositivo debe aceptar cualquier interferencia, incluyendo la que pueda causar su operación no deseada.
 Este dispositivo no cuenta con Radio FM.
 Este dispositivo no soporta VoLTE.
 La localización del IMEI del equipo se muestra en la etiqueta del C 8DC-22 (01).

14 Hilti литий-иондық аккумуляторлары

Қауіпсіздік және қолдану бойынша нұсқаулар

Бұл құжаттамада «аккумулятор» термині бірнеше литий-иондық элементті байланыстыратын, қайта зарядтауға болатын Hilti литий-иондық аккумуляторларына қолданылады. Олар Hilti электр құралдарына арналған және тек қана осы құралдармен бірге пайдаланылуы тиіс. Тек түпнұсқа Hilti аккумуляторларын қолданыңыз!

Сипаттама

Hilti аккумуляторлары элементтерді басқару және элементтерді қорғау жүйелерімен жабдықталған. Аккумуляторлар арнайы жоғары энергия тығыздығын мүмкін ететін литий-иондық жинаушы материалдарды қамтитын элементтерден тұрады. Литий-иондық элементтер өте төмен жад әсеріне



ие, алайда күш әсеріне, қатты заряд таусылуына немесе жоғары температураларға өте сезімтал болып табылады.

Hilti аккумуляторлары үшін рұқсат етілген өнімдерді **Hilti Store** дүкенінде немесе мына сайтта табуға болады: www.hilti.group

Қауіпсіздік

- ▶ **Литий-иондық аккумуляторларды пайдалану және күту бойынша төмендегі қауіпсіздік шараларын орындаңыз.** Нұсқауларды орындамау тері тітіркенуіне, ауыр тот басқыш жарақаттарға, химиялық күйіктерге, өртенуге және/немесе жарылысқа апарып соғуы мүмкін.
- ▶ Зақымдалуды болдырмау және денсаулыққа қатты зиян келтіре алатын сұйықтықтардың шығуына жол бермеу үшін аккумуляторларды абайлап қолданыңыз!
- ▶ Аккумуляторларды ешбір жағдайда модификациялауға немесе құрылымына өзгеріс енгізуге болмайды!
- ▶ Аккумуляторларды бөлшектеуге, қысуға, 80°C-тан жоғары температураға дейін қыздыруға және жағуға тыйым салынады.
- ▶ Соққы тиген немесе басқаша зақымдалған аккумуляторларды пайдаланбаңыз немесе зарядтамаңыз. Аккумуляторларда зақымдалу белгілерінің бар-жоғын жүйелі түрде тексеріп тұрыңыз.
- ▶ Еш жағдайда қайта өңделген немесе жөнделген аккумуляторларды пайдаланбаңыз.
- ▶ Ешқашан аккумуляторды немесе аккумуляторлық электр құралын соқпа құрал ретінде пайдаланбаңыз.
- ▶ Аккумуляторларға ешқашан тікелей күн сәулесі, жоғары температура, ұшқын немесе ашық жалын әсерін тигізбеңіз. Бұл жарылысқа апарып соғуы мүмкін.
- ▶ Батарея полюсіне саусақпен, құралдармен, әшекеймен немесе басқа да электр тогын өткізетін бөгде заттармен тиеңіз. Бұл аккумуляторға зақым келтіруі, сондай-ақ мүлікке залал келтіруі және жарақат алуға әкелуі мүмкін.
- ▶ Аккумуляторларды жаңбыр, ылғал мен сұйықтықтарда алшақ ұстаңыз. Еніп кеткен ылғал қысқа тұйықталу, ток соғу, күйіп қалу, өртену және жарылыс қаупін тудыруы мүмкін.
- ▶ Тек осы аккумулятор түрі үшін көзделген зарядтағыш құрылғылар мен электр құралдарын пайдаланыңыз. Бұл ретте тиісті пайдалану бойынша нұсқаулықтардағы мәліметтерге назар аударыңыз.
- ▶ Аккумуляторды жарылғыш орталарда пайдаланбаңыз немесе сақтамаңыз.
- ▶ Егер тиген кезде аккумулятор тым ыстық болса, ол ақаулы болуы мүмкін. Аккумуляторды тұтанғыш материалдардан жеткілікті қашықтықта орналасқан, жақсы көрінетін, тұтанбайтын жерге қойыңыз. Аккумуляторды суытыңыз. Аккумулятор бір сағаттан кейін өлі де қолға ыстық болып тұрса, бұл оның ақаулы екендігін білдіреді. **Аккумулятор өртенген жағдайдағы шаралар** бөліміндегі нұсқауларға сәйкес әрекет етіңіз.

Аккумуляторлар зақымдалған жағдайдағы әрекеттер

- ▶ Аккумулятор зақымдалған жағдайда, әрдайым **Hilti** қызмет көрсету орталығына хабарласыңыз.
- ▶ Сұйықтық шығатын аккумуляторды пайдаланбаңыз.
- ▶ Сұйықтық шыққан жағдайда, көзге және/немесе теріге тікелей тиюін болдырмаңыз. Батарея сұйықтығымен жұмыс істеген кезде әрдайым қорғауыш қолғапты және көз қорғанысын киіп жүріңіз.
- ▶ Шығып жатқан батарея сұйықтығын кетіру үшін арнайы рұқсат етілген химиялық тазалағыш құралды пайдаланыңыз. Батарея сұйықтығына арналған жергілікті тазалау ережелерін сақтаңыз.
- ▶ Ақаулы аккумуляторды жанғыш емес контейнерге салыңыз және құрғақ құммен, борлы ұнтақпен (СаСО₃) немесе силикатпен (вермикулит) жауып қойыңыз. Содан кейін қақпағын тығыз жауып, контейнерді жанғыш газдар, сұйықтықтар немесе бөгде заттардан алшақ сақтаңыз.
- ▶ Контейнерді **Hilti Store** дүкенінде кәдеге жаратыңыз немесе жергілікті кәдеге жарату кәсіпорнына хабарласыңыз. **Зақымдалған аккумуляторларға арналған жергілікті тасымалдау ережелерін сақтаңыз!**

Аккумулятор бұдан былай жұмыс істемеген жағдайдағы әрекеттер

- ▶ Өдеттегіден тыс зарядталу, шамадан артық зарядтау уақыты, көзге анық қуат төмендеуі, жарық диодының өдеттегіден тыс әрекет етуі немесе шығып кеткен сұйықтық сияқты аккумулятордың қалаусыз әрекеттеріне назар аударыңыз. Бұлар ішкі ақаулықты білдіреді.
- ▶ Аккумуляторда ішкі ақаулықтар анықталған жағдайда, **Hilti** қызмет көрсету орталығына хабарласыңыз.
- ▶ Аккумулятор бұдан былай қызмет етпеген, аккумулятор зарядталмай қалған немесе сұйықтық аққан жағдайда, оны кәдеге жаратуыңыз керек. **Техникалық қызмет көрсету және кәдеге жарату** бөлімін қараңыз.



Аккумулятор өртенген жағдайдағы шаралар



ЕСКЕРТУ

Аккумулятордың өртенуінен қауіп бар! Жанғыш аккумулятор тот басқыш жарақаттар, күйіктер немесе жарылыстарды тудыруы мүмкін қауіпті және жарылғыш сұйықтықтар мен буды шығарады.

- ▶ Аккумулятор өртенуін сөндірген кезде жеке қорғаныш жабдықты тағып жүріңіз.

- ▶ Қауіпті және жарылғыш буларды шығару үшін жеткілікті желдетуді қамтамасыз етіңіз.
- ▶ Түтіннің пайда болуы қарқынды болғанда дереу бөлмеден шығыңыз.
- ▶ Тыныс жолдары тітіркенген жағдайда дәрігермен кеңесіңіз.
- ▶ Өрт сөндіру әрекетін бастамас бұрын өрт сөндіру қызметін шақырыңыз.
- ▶ Аккумулятор өртенуін барынша үлкен арақашықтықтан сумен ғана сөндіріңіз. Ұнтақты өрт сөндіргіштер мен өрт сөндіргіш жапқыштар литий-иондық аккумуляторлар үшін пайдалы емес. Қоршаған ортадағы өртті дәстүрлі сөндіргіш құралдармен сөндіруге болады.
- ▶ Өртенген аккумуляторлардың үлкен мөлшерін жылжытуға әрекеттенбеңіз. Әсер тиген аккумуляторларды оқшаулау үшін айналадағы ортадан әсер тимеген кез келген материалдарды шығарып алыңыз.

Суымаған, түтін шығатын немесе жанып тұрған аккумуляторлар жағдайында:

- ▶ Оны күрекен алып, суға толы ожауға лақтырыңыз. Судың салқындату әсерінен жанудың шектік температурасына әлі жетпеген аккумулятор элементтеріне өрттің таралуы азаяды.
- ▶ Аккумуляторды, ол толықтай суығанша, кем дегенде 24 сағатқа шелек ішінде қалдырыңыз.
- ▶ **Аккумуляторлар зақымдалған жағдайдағы әрекеттер** бөлімін қараңыз.

Тасымалдау және сақтау бойынша нұсқаулар

- ▶ Қоршаған орта температурасы -17°C және $+60^{\circ}\text{C} / 1^{\circ}\text{F}$ және 140°F аралығында.
- ▶ Сақтау температурасы -20°C және $+40^{\circ}\text{C} / -4^{\circ}\text{F}$ және 104°F аралығында.
- ▶ Аккумуляторларды зарядтағыш құрылғының ішінде сақтамаңыз. Аккумуляторды зарядтағаннан кейін әрдайым зарядтағыш құрылғыдан шығарыңыз.
- ▶ Аккумуляторларды мүмкіндігінше салқын және құрғақ жерде сақтаңыз. Салқын жерде сақтау аккумулятордың қызмет ету мерзімін арттырады. Аккумуляторларды еш жағдайда күн, жылу көздерінің астында немесе шыны өйнек артында сақтамаңыз.
- ▶ Аккумуляторларды поштамен жіберуге болмайды. Зақымдалмаған аккумуляторларды жіберу қажет болғанда, жеткізуші кәсіпорындарға хабарласыңыз.
- ▶ Аккумуляторларды ешқашан үймеде тасымалдамаңыз. Тасымалдау барысында аккумуляторларды шамадан артық соққы мен дірілден қорғау және олардың басқа батарея полюстерімен жанасуына және қысқа тұйықталудың туындауына жол бермеу үшін кез келген ток өткізгіш материалдардан немесе басқа аккумуляторлардан оқшаулау керек. **Аккумуляторларға арналған жергілікті тасымалдау ережелерін сақтаңыз.**

Техникалық қызмет көрсету және кәдеге жарату

- ▶ Аккумуляторды таза күйде және май мен жағармайдан бос ұстаңыз. Аккумуляторда қажетсіз шаң не кірдің жиналуына жол бермеңіз. Аккумуляторды құрғақ, жұмсақ қылқаламмен немесе таза, құрғақ шүберекпен тазалаңыз.
- ▶ Желдету саңылаулары бітелген аккумуляторды қолдануға болмайды. Желдету саңылауларын құрғақ, жұмсақ қылшақпен жақсылап тазалаңыз.
- ▶ Ішкі бөлігіне бөгде заттардың кіруін болдырмаңыз.
- ▶ Аккумуляторға ешқандай сұйықтықтардың кіруіне жол бермеңіз. Аккумуляторға ылғал тиген жағдайда, оған зақымдалған аккумуляторға секілді шара қолданып, оны өртенбейтін контейнерге салып оқшаулаңыз.
 - ▶ **Аккумуляторлар зақымдалған жағдайдағы әрекеттер** бөлімін қараңыз.
- ▶ Нұсқаулардан тыс кәдеге жарату нәтижесінде газ не сұйықтықтың босатылуы денсаулыққа қауіп төндіруі мүмкін. Аккумуляторды **Hilti Store** дүкенінде кәдеге жаратыңыз немесе жергілікті кәдеге жарату кәсіпорнына хабарласыңыз. **Зақымдалған аккумуляторларға арналған жергілікті тасымалдау ережелерін сақтаңыз!**
- ▶ Аккумуляторларды тұрмыстық қоқысқа лақтырмаңыз.
- ▶ Аккумуляторларды балалардың қолына жетпейтіндей етіп кәдеге жаратыңыз. Қысқа тұйықталуға жол бермеу үшін, қосылымдарды ток өткізбейтін материалмен жауып қойыңыз.



Съдържание

1	Данни за Ръководството за експлоатация	380
1.1	За ръководството за експлоатация	380
1.2	Условни обозначения	381
1.3	Символи в зависимост от продукта	382
2	Безопасност	382
2.1	Общи указания за безопасност	382
2.2	Внимателно боравене и използване на зарядни устройства	382
2.3	Внимателно боравене и използване на акумулатори	383
3	Описание	384
3.1	Преглед на продукта 1	384
3.2	Употреба по предназначение	384
3.3	Индикатор за режим на работа на зарядното устройство	384
3.4	Индикации на литиевойонни акумулаторни батерии по време на процеса на зареждане	385
3.5	Индикации за състояние на литиевойонни акумулаторни батерии	385
3.6	Обем на доставката	386
4	Технически данни	386
4.1	Информация за продукта	386
5	Използване на удължителен кабел	387
6	Експлоатация	387
6.1	Включете зарядното устройство и заредете акумулаторната батерия	387
7	Обслужване и поддръжка	388
7.1	Смяна на мрежов кабел 2	388
8	Транспортиране и съхранение	389
9	Помощ при наличие на смущения	389
10	Третирание на отпадъци	390
11	Гаранция на производителя	390
12	FCC указание (валидно за САЩ)/IC указание (валидно за Канада)	390
13	Повече информация	391
14	Nitti Литиевойонни акумулаторни батерии	394

1 Данни за Ръководството за експлоатация

1.1 За ръководството за експлоатация

- **Предупреждение!** Преди да включите продукта, се уверете, че приложеното към продукта ръководство за експлоатация, включително инструкциите, указанията за безопасност и предупредителните указания, фигури и спецификации, са прочетени и разбрани. Запознайте се с всички инструкции, указания за безопасност и предупредителни указания, фигури, спецификации, както и съставни части и функции. При неспазване има опасност от електрически удар, пожар, тежки наранявания или смърт. Съхранявайте ръководството за експлоатация, включително всички инструкции, указания за безопасност и предупредителни указания, за последващо използване.
- **NITTI** Продуктите са предназначени за професионални потребители и могат да бъдат обслужвани, поддържани в изправност и ремонтирани само от оторизиран компетентен персонал. Този персонал трябва да бъде специално инструктиран за възможните опасности. Продуктът и неговите приспособления могат да бъдат опасни, ако бъдат експлоатирани неправомерно от неквалифициран персонал или ако бъдат използвани не по предназначение.
- Приложеното ръководство за експлоатация отговаря на актуалното състояние на техниката момента на отпечатване. Винаги ще намерите актуалната версия онлайн на продуктовата страница на



Hilti. Последвайте за тази цел връзката или QR кода в настоящото ръководство за експлоатация, обозначен със символа

- Ръководството за експлоатация трябва винаги да е достъпно до продукта. Предавайте продукта на други лица само заедно с настоящото ръководство за експлоатация.

1.2 Условни обозначения

1.2.1 Предупредителни указания

Предупредителните указания предупреждават за опасност в зоната около продукта. Използват се следните сигнални думи:

ОПАСНОСТ

ОПАСНОСТ !

- Отнася се за непосредствена опасност от заплаха, която води до тежки телесни наранявания или смърт.

ПРЕДУПРЕЖДЕНИЕ

ПРЕДУПРЕЖДЕНИЕ !

- Отнася се за възможна опасност от заплаха, която може да доведе до тежки телесни наранявания или смърт.

ПРЕДПАЗЛИВОСТ

ВНИМАНИЕ !

- Отнася се за възможна опасна ситуация, която може да доведе до телесни наранявания или материални щети.

1.2.2 Символи в Ръководството за експлоатация

В настоящото Ръководство за експлоатация се използват следните символи:

	Да се съблюдава Ръководството за експлоатация
	Препоръки при употреба и друга полезна информация
	Querverweis, auf das Symbol folgt die Seitenzahl
	Боравене с рециклируеми материали
	Не изхвърляйте електроуреди и акумулаторни батерии в битовите отпадъци
	Hilti Литиевойонна акумулаторна батерия

1.2.3 Символи във фигурите

Във фигурите се използват следните символи:

	Тези числа препращат към съответната фигура в началото на настоящото Ръководство за експлоатация.
	Номерирането в илюстрациите показва важни работни стъпки или компоненти, които са важни за работните стъпки. В текста тези работни стъпки или компоненти са означени със съответните номера, напр. (3) .
	Позиционните номера се използват във фигурата Преглед и препращат към номерата на легендата в Раздел Преглед на продукта .
	Този символ има за цел да привлече вниманието Ви при работа с продукта.



1.3 Символи в зависимост от продукта

1.3.1 Общи символи

Символи, които се използват в комбинация с продукта.

	Продуктът поддържа технология NFC, която е съвместима с платформите iOS и Android.
	Двойна изолация
	За употреба само в закрити помещения
	Постоянен ток
	Променлив ток
	Ако присъства на продукта, продуктът е бил сертифициран от този сертифициращ орган за пазарите в САЩ и Канада в съответствие с приложимите стандарти.

2 Безопасност

2.1 Общи указания за безопасност

⚠ ПРЕДУПРЕЖДЕНИЕ Прочетете всички указания за безопасност, инструкции, илюстрации и технически данни, с които е снабден този електроинструмент. Пропуски при спазване на приведените по-долу инструкции могат да предизвикат електрически удар, пожар и/или тежки наранявания. **Съхранявайте всички указания за безопасност и инструкции за бъдещи справки.**

- ▶ Този продукт не трябва да се използва от хора (включително деца) с ограничени психически, сензорни или ментални способности или недостатъчно опит и познания.
- ▶ С продукта не трябва да си играят деца.

2.2 Внимателно боравене и използване на зарядни устройства

- ▶ За да избегнете нараняване, използвайте със зарядното устройство само одобрени **Hilti** литиево-йонни батерии.
- ▶ Местоположението на зарядното устройство трябва да е чисто, хладно, сухо, без опасност от замръзване.
- ▶ Предпазвайте продукта от дъжд или влага. Проникването на вода в продукта увеличава риска от възникване на електрически удар.
- ▶ По време на процеса на зареждане зарядното устройство трябва да може да отдава топлина, затова вентилационните отвори трябва да бъдат свободни. Не извършвайте зареждане в затворен контейнер.
- ▶ Отнасяйте се грижливо към продукта. Уверете се, че няма счупени или повредени по такъв начин части, че продуктът вече не може да функционира правилно. Ако някои части са повредени или счупени, предайте продукта за ремонт, преди да продължите да го използвате.
- ▶ Използвайте зарядните устройства и съответните акумулатори съобразно настоящите инструкции и както е предписано за конкретния специален тип уреди. Използването на зарядни устройства за цели, различни от предвидените приложения, може да доведе до опасни ситуации.
- ▶ Зареждайте акумулаторите само със зарядни устройства, препоръчвани от производителя. При зарядно устройство, подходящо за определен вид акумулатори, съществува опасност от пожар, ако то се използва с други акумулатори.
- ▶ Съхранявайте неизползвания акумулатор или зарядното устройство далеч от кламери, монети, ключове, пирони, винтове или други дребни метални предмети, които може да предизвикат късо съединение в контактите за акумулатор или за зареждане. Късото съединение в контактите за акумулатор или за зареждане може да предизвика изгаряния или пожар.
- ▶ Не оставяйте акумулаторната батерия свързана за продължителен период време към зарядното устройство. Като най-добра практика трябва да изключвате зарядните устройства от електрическата мрежа след зареждане и да изваждате батериите от зарядното устройство, особено при съхранение и транспортиране.



2.3 Внимателно боравене и използване на акумулатори

- ▶ **Съблюдавайте следните указания за безопасност за надеждно боравене и използване на литиевойонни акумулатори.** Неспазването им може да предизвика дразнене на кожата, тежки корозивни увреждания, химични изгаряния, пожар и/или експлозии.
- ▶ Използвайте акумулаторите само в технически изправно състояние.
- ▶ Работете внимателно с акумулаторите, за да избегнете повреди и да предотвратите изтичането на течности, които са много вредни за здравето!
- ▶ Акумулаторите не трябва по никакъв начин да бъдат променени или манипулирани!
- ▶ Акумулаторите не трябва да се разглобяват, смачкват, да се нагреват над 80 °C (176 °F) или да се изгарят.
- ▶ Не използвайте или не зареждайте акумулатори, които са били ударени или са повредени по друг начин. Проверявайте редовно Вашите акумулатори за признаци на повреда.
- ▶ Никога не използвайте рециклирани или ремонтирани акумулатори.
- ▶ Никога не използвайте акумулатора или акумулаторен електроинструмент като ударен механизъм.
- ▶ Никога не излагайте акумулаторите на пряка слънчева светлина, повишена температура, образуване на искри или открит пламък. Това може да доведе до експлозии.
- ▶ Не допирайте полюсите на батериите с пръсти, инструменти, украшения или други електропроводими предмети. Това може да повреди акумулатора, както и да причини материални щети и наранявания.
- ▶ Дръжте акумулаторите далече от дъжд, влага и течности. Проникналата влага може да причини къси съединения, електрически удари, изгаряния, пожар и експлозии.
- ▶ Използвайте само зарядни устройства и електроинструменти, предназначени за този тип акумулатори. За тази цел съблюдавайте данните в съответните Ръководства за експлоатация.
- ▶ Не използвайте или не съхранявайте акумулатора във взривоопасна среда.
- ▶ Ако акумулаторът е много горещ на допир, той може да има дефект. Поставете акумулатора на видимо, незапалимо място с достатъчно разстояние до запалими материали. Оставете акумулатора да се охлади. Ако след един час акумулаторът е все още твърде горещ на допир, той е неизправен. Обърнете се към сервиз на **Hilti** или прочетете документ „Указания за безопасност и прилагане за **Hilti** литиевойонни акумулаторни батерии“.



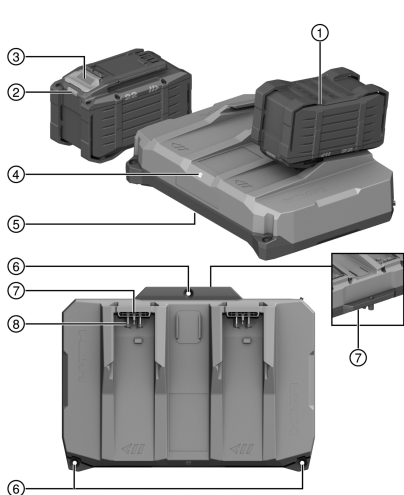
Спазвайте специалните директиви, приложими за транспорта, съхранението и използването на литиевойонни акумулаторни батерии.

Прочетете указанията за безопасност и прилагане за **Hilti** литиевойонни акумулаторни батерии, които ще намерите чрез сканиране на QR кода в края на настоящото ръководство за експлоатация.



3 Описание

3.1 Преглед на продукта



- ① Акумулаторна батерия
- ② Индикатор за състоянието на акумулаторната батерия
- ③ Бутон за деблокиране на акумулаторната батерия
- ④ Индикатор за работното състояние на зарядното устройство
- ⑤ Изход въздух
- ⑥ Отвори за стенен монтаж
- ⑦ Вход въздух
- ⑧ Интерфейс на акумулаторната батерия

3.2 Употреба по предназначение

Описаният продукт е преносимо зарядно устройство за до 2 Hilti Nuroc литиевойонни акумулаторни батерии с номинално напрежение 21,6 волта. То е предназначено за свързване към контакти с променливо напрежение от 100 до 127 волта или от 220 до 240 волта, според модела в съответната страна.

Зарядното устройство може да се постави на равна повърхност или да се монтира на стена.

Зарядното устройство съдържа модул за данни, предназначен за събиране и предаване на информация за зарядното устройство, акумулаторната батерия и инструмента чрез мобилни мрежи. Тази информация може да се използва за активиране на софтуерни функции и разширени Hilti услуги.

Събирането и предаването на информация за зарядни устройства, акумулаторни батерии и инструменти е активирано по подразбиране. Ако искате да деактивирате събирането и предаването на данни, моля, свържете се с Hilti Service.

- Разрешените за този продукт Hilti литиевойонни акумулаторни батерии ще намерите в този списък.
- Не всички акумулатори са налични на всички пазари.

3.3 Индикатор за режим на работа на зарядното устройство

Състояние	Значение
Светодиодът не свети.	⓪ Зарядното устройство не е готово за употреба.
Светодиодът свети в зелено.	⓪ / Зарядното устройство е готово за работа или батерията(ите) е(са) напълно заредена(и).
Светодиодът мига бавно в зелено.	1 или 2 акумулаторни батерии се зареждат с нормална мощност на зареждане.
Светодиодът мига бързо в зелено.	1 Акумулаторната батерия се зарежда в „Boost Mode“.*
Светодиодът свети в синьо.	Преносът на данни е активен, процесът на зареждане продължава.
Светодиодът мига синьо-бяло.	Фърмуерът се актуализира, процесът на зареждане продължава.



Състояние	Значение
Светодиодът мига в жълто.	▲ Зарядното устройство има грешка. Отстранете акумулаторните батерии, извадете зарядното устройство от електрозахранването и го свържете отново. Ако не можете да решите проблема, обърнете се към сервиз на Hilti .
Светодиодът мига в червено.	🔒 Зарядното устройство е блокирано и не може да продължи се използва. Моля, обърнете се към сервиз на Hilti .

* „Boost Mode“ позволява по-бързо зареждане чрез увеличаване на мощността на зареждане. „Boost Mode“ се активира автоматично, когато само една батерия е поставена в едно от двете гнезда, акумулаторната батерия е съвместима с „Boost Mode“ и нивото на заряд на батерията е между 0 % и 80 %. Повече информация ще получите от Вашия **Hilti** търговски консултант или на: www.hilti.group

3.4 Индикации на литиевойонни акумулаторни батерии по време на процеса на зареждане

Когато една **Hilti** Nuron литиевойонна акумулаторна батерия е включена към **Hilti** зарядно устройство, индикацията за състоянието на акумулаторната батерия показва състоянието на зареждане, както и евентуални съобщения за грешка.

Състояние	Значение
Един (1) светодиод мига бавно в зелено	Акумулаторът се зарежда, състояние на зареждане: ≤ 20 %
Един (1) светодиод свети в зелено, един (1) светодиод мига бавно в зелено	Акумулаторът се зарежда, състояние на зареждане: 21 % до 40 %
Два (2) светодиода светят в зелено, един (1) светодиод мига бавно в зелено	Акумулаторът се зарежда, състояние на зареждане: 41 % до 60 %
Три (3) светодиода светят в зелено, един (1) светодиод мига бавно в зелено	Акумулаторът се зарежда, състояние на зареждане: 61 % до 80 %
Четири (4) светодиода светят в зелено	Акумулаторът се зарежда, състояние на зареждане: ≥ 80 %
Няма светещ светодиод	Акумулаторът е напълно зареден, процесът на зареждане е приключил.
Един (1) светодиод мига бързо в жълто, след това един или повече светодиода светят в зелено	Процесът на зареждане е прекъснат. Акумулаторът може да е извън допустимия температурен диапазон. Процесът на зареждане продължава автоматично, след като отново се изпълнят необходимите параметри. Ако е необходимо, при зареждане, приведете акумулатора до препоръчителната температура.
Един (1) светодиод мига бързо в червено	Литиевойонната акумулаторна батерия е заключена и не може да се използва отново. Моля, свържете се със сервиз на Hilti .

3.5 Индикации за състояние на литиевойонни акумулаторни батерии

Hilti Препоръчва се преди всяко зареждане да се провери състоянието на литиевойонните акумулаторни батерии.

За да проверите състоянието на акумулатора, задръжте натиснат деблокираща бутон за повече от три секунди. Системата не разпознава потенциална неизправност на батерията поради злоупотреба, като напр. изпускане, пробиване, външни топлинни повреди и др.

Състояние	Значение
Всички светодиоди светят като бягаща светлина и след това един (1) светодиод свети постоянно в зелено.	Акумулаторът все още може да се използва.



Състояние	Значение
Всички светодиоди светят като бягаща светлина и след това един (1) светодиод мига бързо в жълто.	Запитването за състоянието на акумулатора не може да бъде осъществено. Повторете процеса или се обърнете към сервиз на Hilti .
Всички светодиоди светят като бягаща светлина и след това един (1) светодиод свети постоянно в червено.	Ако свързаният продукт може все още да бъде използван, оставаният капацитет на акумулатора е по-малък от 50%. Ако свързаният продукт вече не може да бъде използван, акумулаторът е в края на своя експлоатационен живот и трябва да бъде сменен. Моля, обърнете се към сервиз на Hilti .

3.6 Обем на доставката

Зарядно устройство, Ръководство за експлоатация.

Други системни продукти, разрешени за Вашия продукт, ще намерите във Вашия **Hilti Store** или на: www.hilti.group

4 Технически данни

4.1 Информация за продукта

		C 8DC-22
Продуктово поколение		01
Тегло		2,4 кг (5,3 фунт)
Номинално изходно напрежение		10,8 В ... 21,6 В
Максимална изходна мощност		900 Вт
Честота		699 МГц ... 2 170 МГц
Максимална излъчена предавателна мощност	GPRS (не важи за Южна Корея)	33 дБм
	EGPRS (не важи за Южна Корея)	27 дБм
	LTE	23 дБм
Температура на съхранение		-20 °C ... 70 °C (-4 °F ... 158 °F)
Температура на околната среда при работа		-17 °C ... 60 °C (1 °F ... 140 °F)



5 Използване на удължителен кабел

International			2,5 A	5,0 A	6,0 A	8,0 A	10,0 A	12,0 A	14,0 A	16,0 A
Information on the rating plate >>										
Voltage	mm ²									
230V	1,5		175 m	90 m	75 m	55 m	45 m	35 m	30 m	25 m
110V	1,5		90 m	45 m	40 m	30 m	20 m	15 m	15 m	10 m
230V	2,5		290 m	145 m	120 m	90 m	75 m	60 m	50 m	40 m
110V	2,5		145 m	75 m	60 m	45 m	35 m	30 m	25 m	20 m
230V	4		460 m	230 m	190 m	145 m	115 m	95 m	80 m	70 m
110V	4		230 m	115 m	95 m	75 m	60 m	45 m	40 m	35 m

USA			2,5 A	5,0 A	7,5 A	10,0 A	12,5 A	15,0 A	17,5 A	20,0 A
Information on the rating plate >>										
voltage										
120V	AWG 16		280 ft	140 ft	95 ft	70 ft	55 ft	--	--	--
120V	AWG 14		440 ft	220 ft	150 ft	110 ft	90 ft	70 ft	--	--
120V	AWG 12		700 ft	350 ft	235 ft	175 ft	140 ft	110 ft	100 ft	85 ft
120V	AWG 10		1070 ft	535 ft	360 ft	270 ft	215 ft	180 ft	150 ft	130 ft

Japan			2,5 A	5,0 A	7,5 A	9,0 A	10,0 A	12,0 A	13,5 A	15,0 A
銘板に関する情報>>										
電圧	mm ²									
100V	2		115 m	60 m	40 m	35 m	30 m	25 m	20 m	15 m
100V	3,5		200 m	100 m	70 m	60 m	50 m	40 m	35 m	30 m

ПРЕДУПРЕЖДЕНИЕ

Опасност поради повредени кабели! Ако по време на работа се повреди мрежовият или удължителният кабел, не трябва да допирате кабела. Извадете мрежовия щепсел от контакта.

- ▶ Проверявайте редовно захранващия кабел на уреда и при повреда се обърнете към оторизиран специалист за подмяна.
- Използвайте само разрешени за областта на приложение удължителни кабели с достатъчно голямо напречно сечение. В противен случай може да възникне загуба на мощност на уреда и прегряване на кабела.
- Проверявайте редовно удължителния кабел за наличие на повреди.
- Подменяйте повредените удължителни кабели.
- Ако използвате удължителния кабел на открито, той трябва да е одобрен за използване на открито и да е съответно маркиран.

6 Експлоатация

ПРЕДУПРЕЖДЕНИЕ

Опасност поради повредени кабели! Ако при работа се повреди мрежовият или удължителният кабел, изключете незабавно уреда и кабела от мрежата. Не допирайте неизправното място!

- ▶ Проверявайте редовно всички съединителни проводници. Подменете дефектните удължителни кабели. Предайте повредените мрежови кабели на оторизиран специалист за подмяна.

Обикновено се препоръчва употребата на дефектнотокова защита (RCD) с максимален ток на изключване 30 mA.

6.1 Включете зарядното устройство и заредете акумулаторната батерия

ПРЕДУПРЕЖДЕНИЕ

Риск от експлозия при зареждане на батерии, които не са одобрени. Резултатът може да причини наранявания и щети на зарядното устройство.

- ▶ Не зареждайте презареждащи се батерии.
- ▶ За това зарядно устройство използвайте само одобрени от Hilti акумулатори.



⚠ ПРЕДПАЗЛИВОСТ

Късо съединение поради влажност или мокрота Резултатът е повреда на продукта.

- ▶ Използвайте продукта само в затворени помещения.
- ▶ Дръжте уреда далече от влажност и мокрота.

1. Включете мрежовия щепсел в контакта.
 - ▶ Светодиодът свети в зелено.
2. Включете акумулаторната батерия към интерфейса за акумулаторната батерия.
 - ▶ Акумулаторът се зарежда.



Ако има поставени 2 акумулаторни батерии, двете акумулаторни батерии се зареждат едновременно. Ако се постави само една акумулаторна батерия, времето за зареждане се съкращава, когато акумулаторната батерия „Boost Mode“ е съвместима (виж глава **Индикатор за режим на работа на зарядното устройство** 384).

3. Когато акумулаторната батерия е заредена, извадете акумулаторната батерия от зарядното устройство.

7 Обслужване и поддръжка

⚠ ПРЕДУПРЕЖДЕНИЕ

Опасност от електрически удар! Обслужването и поддръжката с поставен мрежов щепсел могат да причинят тежки наранявания и изгаряния.

- ▶ Преди всяка дейност по обслужване и поддръжка винаги изваждайте мрежовия щепсел!

Обслужване

- Отстранете внимателно упоритите замърсявания.
- Ако има вентилационни отвори, почистете ги внимателно със суха мека четка.
- Почиствайте корпуса само с леко навлажнена кърпа.

Поддръжка

⚠ ПРЕДУПРЕЖДЕНИЕ

Опасност от електрически удар! Неправомерните ремонти по електрическата част могат да доведат до тежки наранявания и да причинят изгаряния.

- ▶ Ремонти по електрическата част могат да се извършват само от правоспособни електроспециалисти.
- Проверявайте редовно всички видими части за наличие на повреди, а елементите за управление - за изправно функциониране.
- Не работете с продукта при наличие на повреди и/или смущения във функциите. Предайте продукта незабавно в сервиз на **Hilti** за ремонт.
- След извършване на дейности по обслужване и поддръжка монтирайте всички защитни устройства и проверете за изправното им функциониране.



За безопасна работа използвайте само оригинални резервни части, консумативи и принадлежности. Разрешените от **Hilti** резервни части, консумативи и принадлежности за Вашия продукт ще намерите във Вашия **Hilti Store** или на: www.hilti.group

7.1 Смяна на мрежов кабел

⚠ ОПАСНОСТ

Опасност от нараняване! Опасност от електрически удар.

- ▶ Продуктът може да се експлоатира, обслужва и поддържа в изправност само от оторизиран и обучен персонал! Персоналът трябва да бъде специално инструктиран за възможните опасности.

Ако мрежовият кабел е повреден, той трябва да се подмени.



Спазвайте специфичните за Вашата държава разпоредби за електрическа безопасност.



1. Извадете мрежовия щепсел на зарядното устройство от контакта.
2. Извадете гумираното краче **(1)** от капака и демонтирайте лежащия отдолу закрепващ болт.

Материал

Torx® отвертка T20

3. Отворете капака.
4. Направете снимка или чертеж, за да запомните маршрута за полагане на мрежовия кабел.
5. Внимателно натиснете една от скобите с отвертка с шлицова глава, за да освободите проводника. Издърпайте проводника от скобата. Повторете стъпката за втория проводник и след това извадете неизправния мрежов кабел.
6. Монтирайте новия мрежов кабел. Натиснете една скоба с отвертка с шлицова глава и плъзнете проводника в скобата. Освободете скобата и проверете за надеждното закрепване на проводника. Повторете стъпката за втория проводник.

Материал

Мрежов кабел C 8D-22/C 8DC-22 2473451 (US, 115 V) 2289910 (GB, 220-240 V) 2473520 (GB, 110 V) 2289912 (EU, KR, RU, 220-240 V) 2289913 (BR, 220-240 V) 2476089 (IN, 220-240 V) 2473444 (JP, TW, 100-120 V) 2289915 (AUS 220-240 V) 2289917 (ARG, 220-240 V) 2300625 (CH, 220-240 V)
--



От настоящата таблица изберете подходящия мрежов кабел за Вашето зарядно устройство или се обърнете към сервиз на **Hilti**.

7. Поставете мрежовия кабел в кабелния водач така, както е бил положен в кабелния водач преди подмяната. Като ориентир използвайте направените преди това снимка или чертеж.
8. Затворете капака и отново поставете закрепващия винт.
9. Поставете гумираното краче **(1)** отново в капака.
10. Включете мрежовия щепсел отново в контакта и проверете дали зарядното устройство функционира правилно.
 - ▶ Светодиодът свети: Зарядното устройство функционира правилно.
 - ▶ Светодиодът не свети: Зарядното устройство не функционира правилно.
 - ▶ Свържете се със сервиз на **Hilti**.

8 Транспортиране и съхранение

Транспорт

- ▶ При транспортиране внимавайте за надеждното закрепване.
- ▶ След всяко транспортиране проверявайте всички видим части за повреди и се уверете в изправното функциониране на елементите за управление.

Съхранение

- ▶ За съхранение винаги изключвайте захранващия кабел на зарядното устройство от електрическата мрежа.
- ▶ Съхранявайте този продукт на сухо място, далеч от достъпа на деца и неотризиращи лица.
- ▶ След продължително съхранение проверявайте всички видим части за повреди и за изправното функциониране на елементите за управление.

9 Помощ при наличие на смущения

Наблюдавайте дисплея за състоянието на батерията и зарядното устройство за всякакви неизправности. Виж Раздел **Индикации на литиевойонните акумулаторни батерии** 385 и **Индикатор за режим на работа на зарядното устройство** 384.



При наличие на смущения, които не са посочени в таблицата или които Вие сами не можете да отстраните, моля, обърнете се към нашия сервиз на **Hilti**.

Смущение	Възможна причина	Решение
Светодиодът не свети.	Мрежовият щепсел не е свързан.	▶ Включете мрежовия щепсел в контакта.
	Неизправност на продукта.	▶ Изключете продукта и го включете отново. Ако светодиодът все още не светва, обърнете се към сервиз на Hilti .
	Мрежовият кабел е неизправен.	▶ Сменете мрежовия кабел. 388
	Зарядното устройство е неизправно.	▶ Предайте продукта в сервиз на Hilti за ремонт.

10 Третиране на отпадъци

Уредите на **Hilti** са произведени в по-голямата си част от материали за многократна употреба. Предпоставка за многократното им използване е тяхното правилно разделяне. В много страни фирмата **Hilti** изкупува обратно Вашите употребявани уреди. Попитайте отдела на **Hilti** за обслужване на клиенти или Вашия търговски представител.



- ▶ Не изхвърляйте електроинструменти, електронни устройства и акумулатори в битовите отпадъци!

11 Гаранция на производителя

- ▶ При въпроси относно гаранционните условия, моля, обърнете се към Вашия местен **Hilti** партньор.

12 FCC указание (валидно за САЩ)/IC указание (валидно за Канада)



Направените тестове показват, че уредът е в границите на предписаните стойности в раздел 15 от FCC-разпоредбите за цифрови уреди клас В. Тези гранични стойности предвиждат достатъчна защита срещу смущения, предизвикани от излъчване при инсталиране в жилищни райони. Уредите от този тип произвеждат и използват високи честоти, а могат и да излъчват същите. Затова тези уреди могат да причиняват смущения в радиоприемането, ако не бъдат инсталирани и експлоатирани съгласно инструкциите.

Няма гаранция обаче за това, че при определено инсталиране не могат да се появят смущения. Ако този уред предизвиква смущения в приемането на радио- или телевизионни сигнали, което може да се установи чрез изключване и повторно включване на уреда, потребителят трябва да отстрани смущенията с помощта на следните мерки:

- Настройване или преместване на приемната антена.
- Увеличаване на разстоянието между уреда и приемника.
- Включване на уреда към контакта на токов кръг, който се различава от този на приемника.
- Обърнете се за помощ към Вашия търговски консултант или опитни радио и телевизионни техници.

Този уред спазва съответните гранични стойности за облъчване.

Този уред трябва да е инсталиран и да се използва на разстояние най-малко 20 cm между предавателя и тялото Ви.

условия: САЩ

Този уред отговаря на параграф 15 от правилата на FCC.

При въвеждане в експлоатация са задължителни следните две условия:

- Уредът не трябва да предизвиква смущения.
- Уредът трябва да поема всякакво смущение, включително смущения, които да задействат нежелани операции на уреда.



Това устройство съдържа освободени от лиценз предаватели/приемници, които отговарят на освободените от лиценз RSS на Канадската агенция за иновации, наука и икономическо развитие. Уредът представлява уред от клас В CAN ICES (B) / NMB (B).

При въвеждане в експлоатация са задължителни следните две условия:

- Уредът не трябва да предизвиква смущения.
- Уредът трябва да поема всякакво смущение, включително смущения, които да задействат нежелани операции на уреда.



Промени или модификации, които не са били изрично разрешени от **Hilti**, могат да ограничат правото на потребителя за експлоатация на уреда.

За уреда се прилага FCC Suppliers Declaration of Conformity procedure.

Отговорната страна е:

Hilti, Inc.

7250 Dallas Parkway, Suite 1000

US-Plano, TX 75024

www.hilti.com

13 Повече информация

Принадлежности, системни продукти и повече информация за Вашия продукт ще намерите → **тук**.



根据 SJ/T 11364-2014 的有害物质材料披露

Hazardous substances material disclosure according to SJ/T 11364-2014

Product type: battery charger

Products: C 8D-22, C 8DC-22

零件名称 Part name	有害物质 Hazardous substances									
	铅	汞	镉	六价铬	多溴联苯	多溴二苯醚	邻苯二甲酸二(2-乙基己基)酯	邻苯二甲酸丁苯酯	邻苯二甲酸丁酯	邻苯二甲酸二异丁酯
	Lead (Pb)	Mercury (Hg)	Cadmium (Cd)	Hexavalent Chromium (Cr(VI))	Poly-brominated biphenyls (PBB)	Poly-brominated biphenyl-ethers (PBDE)	Bis (2-ethyl-hexyl) phthalate (DEHP)	Butyl benzyl phthalate (BBP)	Dibutyl phthalate (DBP)	Diisobutyl phthalate (DIBP)
电池充电器 C 8DC-22 电子板 Battery charger C 8DC-22 electronics	X	o	o	o	o	o	o	o	o	o
电池充电器 C 8DC-22 电子板 PCB Battery charger C 8DC-22 electronics PCB	X	o	o	o	o	o	o	o	o	o
橡胶底座 Rubber foot	o	o	o	o	o	o	o	o	o	o
电池充电器 C 8DC-22 空气导流装置 Battery charger C 8DC-22 airguide	o	o	o	o	o	o	o	o	o	o
密封 C 8DC-22 Sealing C 8DC-22	o	o	o	o	o	o	o	o	o	o
风扇 Fan	o	o	o	o	o	o	o	o	o	o
螺钉 Screws	o	o	o	o	o	o	o	o	o	o
电源线 C 8DC-22 220-240 V Cable C 8DC-22 220-240 V	X	o	o	o	o	o	o	o	o	o
电池充电器 C 8DC-22 盖板 Battery charger C 8DC-22 lid	o	o	o	o	o	o	o	o	o	o
导线 Cables	o	o	o	o	o	o	o	o	o	o
以下表格均依据 SJ/T 11364 通则制定。 O: 表示该有害物质在该部件所有均质材料中的含量均在 GB/T 26572 标准规定的限量要求以下。 X: 表示该有害物质至少在该部件的某一均质材料中的含量超出 GB/T 26572 标准规定的限量要求。 (企业可基于其实际情况在包装箱内提供“X”标识的详细技术说明。)										
The following tables are prepared in accordance with the provision of SJ/T 11364.										

O: Indicates that said hazardous substances contained in all of the homogeneous materials for this part is below the limit requirement of GB/T 26572

X: Indicates that said hazardous substances contained in at least one of the homogeneous materials used for this part is above the limit requirement of GB/T 26572.

(Enterprises may further provide in this box technical explanation for marking "X" based on their actual circumstances.)

Тази таблица се прилага за пазара в Китай.



Declaration of the Presence Condition of the Restricted Substances Marking

設備名稱： Equipment name:	電池充電器 Battery charger			型號 (型式)： Type designation:			C 8DC-22 01, C 8D-22 01			
單元 Unit	限用物質及其化學符號									
	Restricted substances and its chemical symbols									
	鉛	汞	鎘	六價鉻	多溴聯苯	多溴二苯醚	鄰苯二甲酸二(2-乙基己酯)	鄰苯二甲酸丁苯酯	鄰苯二甲酸丁酯	鄰苯二甲酸二異丁酯
Lead (Pb)	Mercury (Hg)	Cadmium (Cd)	Hexavalent Chromium (Cr(VI))	Poly-brominated biphenyls (PBB)	Poly-brominated biphenyl-ethers (PBDE)	Bis (2-ethyl-hexyl) phthalate (DEHP)	Butyl benzyl phthalate (BBP)	Dibutyl phthalate (DBP)	Diisobutyl phthalate (DIBP)	
電池充電器 C 8DC-22 電子 Battery charger C 8DC-22 electronics	-	o	o	o	o	o	o	o	o	o
電池充電器 C 8DC-22 電子 PCB Battery charger C 8DC-22 electronics PCB	-	o	o	o	o	o	o	o	o	o
膠層腳座 Rubber foot	o	o	o	o	o	o	o	o	o	o
電池充電器 C 8DC-22 空氣導向器 Battery charger C 8DC-22 airguide	o	o	o	o	o	o	o	o	o	o
密封 C 8DC-22 Sealing C 8DC-22	o	o	o	o	o	o	o	o	o	o
螺絲 Screws	o	o	o	o	o	o	o	o	o	o
風扇 Fan	o	o	o	o	o	o	o	o	o	o
電源線 C 8DC-22 220-240 V Cable C 8DC-22 220-240 V	-	o	o	o	o	o	o	o	o	o
電池充電器 C 8DC-22 護蓋 Battery charger C 8DC-22 lid	o	o	o	o	o	o	o	o	o	o
電線 Cables	o	o	o	o	o	o	o	o	o	o
備考 1. "超出 0.1 wt %" 及 "超出 0.01 wt %" 係指限用物質之百分比含量超出百分比含量基準值。 Note 1: "Exceeding 0.1wt.% and exceeding 0.01wt %" indicate that the percentage contain of the restricted substance exceeds the reference percentage value of presence condition. 備考 2. "o" 係指該項限用物質之百分比含量未超出百分比含量基準值。 Note 2: "o" - indicates that the percentage contain of the restricted substance does not exceeds the percentage of reference value of presence. 備考 3. "-" 係指該項限用物質為排除項目。										

Note 3: The "-" indicates that the restricted substance corresponds to the exemption.

Тази таблица се прилага за пазара в Тайван.

Одобрения за конкретни държави

Следните раздели включват изисквания за одобрение на съответните пазари.

условия: Южна Корея

기자재의 명칭/모델명 :

전기충전기/C 8DC-22

인증받은 모듈: R-C-TCa-ME310G1-WW

수입업체(상호)명: 힐티코리아

A/S: 080-220-2000

제조사/제조국: Hilti Corporation / 슬로바키아



2464220

Incorpora produto homologado pela ANATEL sob número 08566-20-02618

Este equipamento não tem direito à proteção contra interferência prejudicial e não pode causar interferência em sistemas devidamente autorizados. Para maiores informações, consulte o site da ANATEL – <https://www.gov.br/anatel/pt-br>



เครื่องโทรคมนาคมและอุปกรณ์นี้ มีความสอดคล้อง ตาม มาตรฐานหรือข้อกำหนดทางเทคนิคของ กสทช. เครื่อง วิทยุคมนาคมนี้ มีระดับการแผ่คลื่นแม่เหล็กไฟฟ้า สอดคล้อง ตามมาตรฐานความปลอดภัยต่อสุขภาพของ มนุษย์จาก การใช้เครื่อง วิทยุคมนาคมที่คณะกรรมการ กิจการโทรคมนาคมแห่งชาติประกาศกำหนด.

減少電磁波影響，請妥適使用

電波功率密度 MPE 標準值：tbd mW/cm²，送測產品實測值：tbd mW/cm²，建議使用時設備天線至少距離人體 20 公分。

La operación de este equipo está sujeta a las siguientes dos condiciones: (1) es posible que este equipo o dispositivo no cause interferencia perjudicial y (2) este equipo o dispositivo debe aceptar cualquier interferencia, incluyendo la que pueda causar su operación no deseada.

Este dispositivo no cuenta con Radio FM.

Este dispositivo no soporta VoLTE.

La localización del IMEI del equipo se muestra en la etiqueta del C 8DC-22 (01).

14 Hilti Литиевойонни акумулаторни батерии

Указания за безопасност и прилагане

В тази документация терминът акумулаторна батерия се използва за презареждаеми литиевойонни акумулаторни батерии на Hilti, в които са обединени няколко литиевойонни клетки. Те са предназначени за електроинструменти на Hilti и могат да бъдат използвани само с тях. Използвайте само оригинални Hilti акумулатори!

Описание

Hilti Акумулаторите са оборудвани със системи за управление и защита на клетките.

Акумулаторите се състоят от клетки, съдържащи литиевойонни материали за съхранение, които позволяват голяма специфична енергийна плътност. Литиевойонните клетки са подложени на много



нисък ефект на паметта, но са много чувствителни към въздействието на сила, дълбоко разрезждане или високи температури.

Разрешените продукти за акумулатори Hilti ще намерите във Вашия Hilti Store или на: www.hilti.group

Безопасност

- ▶ **Съблюдавайте следните указания за безопасност за надеждно боравене и използване на литиево-йонни акумулатори.** Неспазването им може да предизвика дразнене на кожата, тежки корозивни увреждания, химични изгаряния, пожар и/или експлозии.
- ▶ Работете внимателно с акумулаторите, за да избегнете повреди и да предотвратите изтичането на течности, които са много вредни за здравето!
- ▶ Акумулаторите не трябва по никакъв начин да бъдат променени или манипулирани!
- ▶ Акумулаторите не трябва да се разглобяват, смачкват, да се нагреват над 80°C или да се изгарят.
- ▶ Не използвайте или не зареждайте акумулатори, които са били ударени или са повредени по друг начин. Проверявайте редовно Вашите акумулатори за признаци на повреда.
- ▶ Никога не използвайте рециклирани или ремонтирани акумулатори.
- ▶ Никога не използвайте акумулатор или акумулаторен електроинструмент като ударен механизъм.
- ▶ Никога не излагайте акумулаторите на пряка слънчева светлина, повишена температура, образуване на искри или открит пламък. Това може да доведе до експлозии.
- ▶ Не допирайте полюсите на батериите с пръсти, инструменти, украшения или други електропроводими предмети. Това може да повреди акумулатора, както и да причини материални щети и наранявания.
- ▶ Дръжте акумулаторите далече от дъжд, влага и течности. Проникналата влага може да причини къси съединения, електрически удари, изгаряния, пожар и експлозии.
- ▶ Използвайте само зарядни устройства и електроинструменти, предназначени за този тип акумулатори. За тази цел съблюдавайте данните в съответните Ръководства за експлоатация.
- ▶ Не използвайте и не съхранявайте акумулатора във взривоопасна среда.
- ▶ Ако акумулаторът е много горещ на допир, той може да има повреда. Поставете акумулатора на видимо, незапалимо място с достатъчно разстояние до запалими материали. Оставете акумулатора да се охлади. Ако след един час акумулаторът е все още твърде горещ на допир, той е неизправен. Постъпвайте съгласно указанията в Раздел **Мерки при горящ акумулатор**.

Поведение при повредени акумулатори

- ▶ Винаги се свързвайте със сервиз на Hilti, ако има повреден акумулатор.
- ▶ Не използвайте акумулатор, от който излиза течност.
- ▶ Избягвайте директен контакт с кожата и/или очите, ако течността изтича. Винаги носете защитни ръкавици и защита за очите при работа с батерийна течност.
- ▶ За целта използвайте одобрен химически почистващ препарат, за да отстраните излизащата батерийна течност. Спазвайте местните разпоредби за почистване на батерийна течност.
- ▶ Поставете неизправния акумулатор в незапалим контейнер и го покрийте със сух пясък, с крета на прах (CaCO₃) или силикат (вермикулит). След това затворете капака херметически и съхранявайте контейнера далече от запалими газове, течности или предмети.
- ▶ Изхвърлете контейнера във Вашия Hilti Store или се свържете с местната компания за управление на отпадъци. **Спазвайте местните разпоредби за повредени акумулатори!**

Поведение при вече неработещи акумулатори

- ▶ Внимавайте за необичайно поведение на акумулатора като неправилно зареждане, необичайно дълги времена на зареждане, забележим спад в мощността, необичайна активност на светодиода или изтичане на течности. Това са индикации за наличие на вътрешен проблем.
- ▶ Ако предполагате, че има проблем с вътрешния акумулатор, свържете се със сервиз на Hilti.
- ▶ Ако акумулаторът спре да работи, вече не може да се зарежда или ако изтича течност, трябва да го изхвърлите. Виж Раздел **Поддръжка и третиране на отпадъци**.

Мерки при горящ акумулатор



ПРЕДУПРЕЖДЕНИЕ

Опасност от пожар на акумулатора! При пожар в акумулатора се отделят опасни и експлозивни течности и пари, което може да доведе до корозивни увреждания, изгаряния или експлозии.

- ▶ Носете средствата си за персонална защита, когато гасите горящ акумулатор.
-
- ▶ Осигурете подходяща вентилация, която позволява да се избегнат опасни и потенциално взривоопасни газове.
 - ▶ При интензивно разпространяване на дим напуснете незабавно помещението.
 - ▶ При дразнене на дихателните пътища се консултирайте с лекар.



- ▶ Повикайте на помощ пожарната команда, преди да започнете опит за гасене.
- ▶ Гасете горящия акумулатор само с вода от възможно най-голямо разстояние. Праховите пожарогасители и противопожарните одеяла са неефективни за литиевоионни акумулатори. На външните пожари може да се противодейства с конвенционални средства за гасене.
- ▶ Не се опитвайте да премествате големи количества горящи акумулатори. Отстранете всички незасегнати материали от най-близката околна среда, за да изолирате засегнатите акумулатори.

В случай, когато акумулаторите не се охлаждат, пушат или горят:

- ▶ Вземете акумулатора с лопата и го хвърлете в кофа с вода. Охлаждащото въздействие ограничава разпространението на пожара върху акумулаторни клетки, които все още не са достигнали критичната температура на запалване.
- ▶ Оставете акумулатора в кофа за най-малко 24 часа, докато се охлади напълно.
- ▶ Виж Раздел **Поведение при повредени акумулатори**.

Данни за транспорт и съхранение

- ▶ Експлоатационна температура на околната среда между -17°C и +60°C / 1°F и 140°F.
- ▶ Температура на съхранение между -20°C и +40°C / -4°F и 104°F.
- ▶ Не съхранявайте акумулаторите в зарядното устройство. След зареждане винаги изваждайте акумулатора от зарядното устройство.
- ▶ По възможност съхранявайте акумулаторите на хладно и сухо място. Съхранението на хладно място удължава живота на акумулатора. Никога не оставяйте акумулаторите на слънце, върху отоплителни уреди или зад стъкла на прозорци.
- ▶ Акумулаторите не трябва да се изпращат по пощата. Свържете се със спедиторска фирма, ако искате да изпращате повредени акумулатори.
- ▶ Никога не транспортирайте акумулаторите в насипно състояние. При транспортиране акумулаторите трябва да бъдат защитени от прекомерни удари и вибрации и изолирани от всякакви проводящи материали или други акумулатори, за да не се осъществи контакт с други полюси на батерии и да се избегне късо съединение. **Спазвайте местните разпоредби за транспортиране на акумулатори.**

Поддръжка и третиране на отпадъци

- ▶ Поддържайте акумулатора чист и незамазърсен от масла и смазки. Избягвайте ненужен прах или замърсявания върху акумулатора. Почиствайте акумулатора със суха, мека четка с власинки или с чиста, суха кърпа за почистване.
- ▶ Не работете с акумулатора при запушени вентилационни отвори. Почиствайте вентилационните отвори внимателно със суха, мека четка.
- ▶ Не допускайте попадането на чужди тела във вътрешността.
- ▶ Не допускайте проникването на влага в акумулатора. Ако в акумулатора е проникнала влага, третирайте същия като повреден акумулатор и го изолирайте в незапалим контейнер.
 - ▶ Виж Раздел **Поведение при повредени акумулатори**.
- ▶ Поради неправилно изхвърляне може да възникне опасност за здравето при излизане на газове или течности. Изхвърле акумулатора във Вашия **Hilti Store** или се свържете с местната компания за управление на отпадъците. **Спазвайте местните разпоредби за повредени акумулатори!**
- ▶ Не изхвърляйте акумулатори заедно с битови отпадъци.
- ▶ Изхвърляйте акумулаторите по такъв начин, че да не могат да попаднат в ръцете на деца. Покривайте връзките с непроводим материал, за да избегнете къси съединения.

Manual de utilizare original

Conținut

1	Date referitoare la manual de utilizare	397
1.1	Referitor la acest manual de utilizare	397
1.2	Explicitarea simbolurilor	397
1.3	Simboluri în funcție de produs	398
2	Securitate	399
2.1	Instrucțiuni de ordin general privind securitatea și protecția muncii	399
2.2	Manevrarea și folosirea cu precauție a redresoarelor	399
2.3	Manevrarea și folosirea cu precauție a acumulatorilor	399



3	Descriere	400
3.1	Vedere generală a produsului 1	400
3.2	Utilizarea conformă cu destinația	400
3.3	Indicator pentru starea funcțională a redresorului	400
3.4	Indicațiile acumulatorului Li-Ion pe parcursul procesului de încărcare	401
3.5	Indicațiile stării acumulatorului Li-Ion	401
3.6	Setul de livrare	402
4	Date tehnice	402
4.1	Informații despre produs	402
5	Utilizarea cablurilor prelungitoare	403
6	Modul de utilizare	403
6.1	Conectarea redresorului și încărcarea acumulatorului	403
7	Îngrijirea și întreținerea	404
7.1	Schimbarea cablului de rețea 2	404
8	Transportul și depozitarea	405
9	Asistență în caz de avarii	405
10	Dezafectarea și evacuarea ca deșeuri	406
11	Garanția producătorului	406
12	Indicație FCC (valabilă în SUA) / Indicație IC (valabilă în Canada)	406
13	Alte informații	407
14	Acumulatori Li-Ion Hilti	410

1 Date referitoare la manual de utilizare

1.1 Referitor la acest manual de utilizare

- **Atenționare!** Înainte de a utiliza produsul, asigurați-vă că ați citit și ați înțeles manualul de utilizare care însoțește produsul, inclusiv instrucțiunile, indicațiile de siguranță și de avertizare, imaginile și specificațiile. Familiarizați-vă, în special, cu toate instrucțiunile, indicațiile de siguranță și de avertizare, imaginile, specificațiile, componentele și funcțiile. În caz de nerespectare a acestora, există pericol de electrocutare, incendiu, vătămări grave sau accidente mortale. Păstrați manualul de utilizare, inclusiv toate instrucțiunile, indicațiile de siguranță și avertizare, pentru utilizare ulterioară.
- Produsele sunt destinate utilizatorilor profesioniști, iar operarea cu acestea, întreținerea și repararea lor sunt activități permise numai personalului autorizat și instruit. Acest personal trebuie să fie instruit în mod special cu privire la potențialele pericole. Produsul și mijloacele sale auxiliare pot genera pericole dacă sunt utilizate necorespunzător sau folosite inadecvat destinației de către personal neinstruit.
- Manualul de utilizare anexat corespunde stadiului tehnologic actual la momentul tipării. Găsiți întotdeauna cea mai recentă versiune online pe pagina de produs Hilti. În acest scop, urmați linkul sau codul QR din acest manual de utilizare, marcat cu simbolul .
- Manualul de utilizare trebuie să rămână întotdeauna la îndemână, lângă produs. Transmiteți produsul către alte persoane numai cu acest manual de utilizare.

1.2 Explicitarea simbolurilor

1.2.1 Indicații de avertizare

Indicațiile de avertizare avertizează împotriva pericolelor care apar în lucrul cu produsul. Sunt utilizate următoarele cuvinte-semnal:

PERICOL

PERICOL !

- Pentru un pericol iminent și direct, care duce la vătămări corporale sau la accidente mortale.



⚠ ATENȚIONARE

ATENȚIONARE !

► Pentru un pericol iminent și posibil, care poate duce la vătămări corporale sau la accidente mortale.

⚠ AVERTISMENT

AVERTISMENT !

► Pentru o situație potențial periculoasă, care poate duce la vătămări corporale sau pagube materiale.

1.2.2 Simboluri în manualul de utilizare

În acest manual de utilizare sunt utilizate următoarele simboluri:

	Respectați manualul de utilizare
	Indicații de folosire și alte informații utile
	Querverweis, auf das Symbol folgt die Seitenzahl
	Lucrul cu materiale reutilizabile
	Nu aruncați aparatele electrice și acumulatorii în containerele de gunoi menajer
	Acumulator Li-Ion Hilti

1.2.3 Simboluri în imagini

Următoarele simboluri sunt utilizate în imagini:

2	Acest număr face trimitere la figura respectivă de la începutul acestui manual de utilizare.
3	Numerotarea din imagini atrage atenția asupra etapelor de lucru importante sau asupra componentelor importante pentru etapele de lucru. Aceste etape de lucru sau componente sunt evidențiate în text cu numărul corespunzător, de ex. (3) .
11	Numerele pozițiilor sunt utilizate în figura Vedere generală și fac trimitere la numerele din legendă în paragraful Vedere generală a produsului .
	Acest semn are rolul de a stimula atenția dumneavoastră în lucrul cu produsul.

1.3 Simboluri în funcție de produs

1.3.1 Simboluri de ordin general

Simboluri utilizate în combinație cu produsul.

	Produsul este compatibil cu tehnologia NFC, care este compatibilă la rândul ei cu platformele iOS și Android.
	Cu izolație dublă
	Numai pentru utilizare în spații interioare
	Curent continuu
	Curent alternativ
	Dacă există pe produs, produsul a fost certificat de acest organism de certificare pentru piața din SUA și Canada, conform normelor în vigoare.



2 Securitate

2.1 Instrucțiuni de ordin general privind securitatea și protecția muncii

⚠ ATENȚIONARE Consultați toate instrucțiunile de protecție a muncii, instrucțiunile de lucru, imaginile și datele tehnice cu care este prevăzută această sculă electrică. Neglijențele în respectarea următoarelor instrucțiuni pot provoca electrocutări, incendii și/ sau accidentări grave.

Păstrați toate instrucțiunile de protecție a muncii și instrucțiunile de lucru pentru consultare în viitor.

- ▶ Folosirea acestui produs de către persoane (inclusiv copii) cu capacități fizice, senzoriale sau mentale diminuate sau cu deficit de experiență și cunoștințe nu este permisă.
- ▶ Copiii nu au permisiunea de a se juca cu produsul.

2.2 Manevrarea și folosirea cu precauție a redresoarelor

- ▶ Încărcați cu redresorul numai acumulatorii Li-Ion **Hilti** avizați, pentru a evita accidentările.
- ▶ Locul de amplasare a redresorului trebuie să fie curat, răcoros, uscat și fără pericol de îngheț.
- ▶ Feriți produsul de influența ploii și umidității. Pătrunderea apei în produs crește riscul de electrocutare.
- ▶ Pe parcursul procesului de încărcare, redresorul trebuie să aibă posibilitatea de a disipa căldură; de aceea, fantele de aerisire trebuie să fie libere. Nu efectuați încărcarea într-un recipient închis.
- ▶ Îngrijiți produsul cu multă atenție. Asigurați-vă că nu există piese sparte sau deteriorate astfel încât produsul să nu mai funcționeze corect. Dacă există piese deteriorate sau sparte, dispuneți repararea produsului înainte de a-l utiliza în continuare.
- ▶ Utilizați redresoarele și acumulatorii aferenți într-un mod corespunzător acestor instrucțiuni și în maniera în care este prescris pentru acest tip special de aparate. Folosirea redresoarelor în alte aplicații de lucru decât cele prevăzute poate duce la apariția de situații periculoase.
- ▶ Încărcați acumulatorii numai în redresoarele recomandate de producător. Pentru un redresor adecvat unui anumit tip de acumulatori, apare pericolul de incendiu dacă acesta este utilizat cu alți acumulatori.
- ▶ În caz de nefolosire, păstrați acumulatorul sau redresorul la distanță de agrafele de birou, monede, chei, cuie, șuruburi sau alte obiecte metalice mici, care pot provoca scurtcircuitarea contactelor acumulatorilor sau redresorului. Un scurtcircuit între contactele acumulatorului sau cele de încărcare poate avea ca urmări arsuri și incendii.
- ▶ Nu lăsați acumulatorii conectați la redresor pentru o perioadă lungă de timp. Ca procedeu consacrat în practică, după procesul de încărcare, decuplați redresoarele de la rețeaua electrică și detașați acumulatorii de la redresor, în special pentru depozitare și transport.

2.3 Manevrarea și folosirea cu precauție a acumulatorilor

- ▶ **Aveți în vedere următoarele instrucțiuni de protecție a muncii pentru manevrarea și utilizarea fără riscuri a acumulatorilor Li-Ion.** Nerespectarea acestora poate duce la iritații ale pielii, vătămări grave produse prin coroziune, arsuri chimice, incendii și/ sau explozii.
- ▶ Utilizați acumulatorii numai în stare tehnică impecabilă.
- ▶ Manevrați acumulatori cu atenție, pentru a evita deteriorările și scăpările de lichide foarte dăunătoare sănătății!
- ▶ Modificarea sau manipularea acumulatorilor nu este permisă în niciun caz!
- ▶ Nu este permisă dezmembrarea, strivirea, încălzirea la peste 80°C (176°F) sau arderea acumulatorilor.
- ▶ Nu utilizați sau încărcați niciun acumulator care a suferit o lovitură sau care a fost deteriorat în alt mod. Verificați regulat dacă acumulatorii dumneavoastră prezintă semnalmente de deteriorări.
- ▶ Nu utilizați niciodată acumulatori reciclați sau reparați.
- ▶ Nu folosiți niciodată acumulatorul sau o sculă electrică alimentată de la acumulatori pe post de unealtă percutoare.
- ▶ Nu expuneți niciodată acumulatorii direct la soare, unei temperaturi ridicate, formării de scântei sau flăcărilor deschise. Acest lucru poate duce la explozii.
- ▶ Nu atingeți polii bateriei cu degetele, cu accesoriile de lucru, bijuterii sau alte obiecte care prezintă conductibilitate electrică. Acest lucru poate deteriora acumulatorul și poate cauza prejudicii materiale și vătămări.
- ▶ Feriți acumulatorii de ploaie, umezeală și lichide. Pătrunderea de umiditate poate cauza scurtcircuitul, electrocutări, arsuri, incendii și explozii.
- ▶ Utilizați numai redresoarele și sculele electrice prevăzute pentru acest tip de acumulator. Aveți în vedere în acest scop datele din manualele de utilizare corespunzătoare.
- ▶ Nu utilizați sau depozitați acumulatorul în medii cu pericol de explozie.



- ▶ Dacă acumulatorul se înfierbântă prea puternic pentru a putea fi ținut în mână, este posibil ca el să fie defect. Așezați acumulatorul într-un loc vizibil, fără pericol de incendiu, la o distanță suficientă față de materialele inflamabile. Lăsați acumulatorul să se răcească. Dacă acumulatorul este încă prea fierbinte pentru a putea fi ținut în mână după o oră, atunci el este defect. Adresați-vă centrului de service **Hilti** sau citiți documentul "Indicații referitoare la securitate și utilizare pentru acumulatorii Li-Ion **Hilti**".

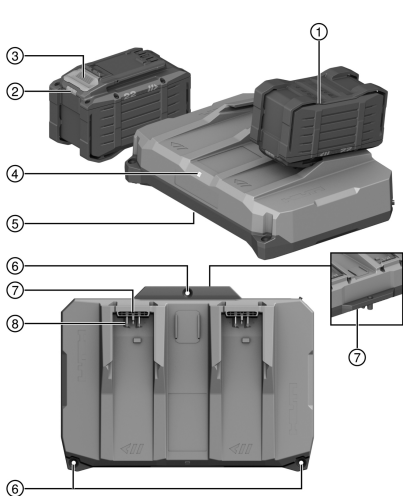


Aveți în vedere directivele speciale, valabile pentru transportul, depozitarea și utilizarea acumulatorilor Litiu-Ion.

Citiți indicațiile referitoare la securitate și utilizare pentru acumulatorii Li-Ion marca **Hilti**, pe care le găsiți prin scanarea codului QR de la finalul acestui manual de utilizare.

3 Descriere

3.1 Vedere generală a produsului



- ① Acumulator
- ② Indicator de stare acumulator
- ③ Tasta pentru deblocare pentru acumulator
- ④ Indicator pentru starea funcțională a redresorului
- ⑤ Evacuare a aerului
- ⑥ Găuri pentru montaj de perete
- ⑦ Admisia aerului
- ⑧ Interfață acumulator

3.2 Utilizarea conformă cu destinația

Produsul descris este un redresor portabil pentru până la 2 **Hilti** Nuron acumulatori Li-Ion cu o tensiune nominală de 21,6 volți. În funcție de varianta națională, el este destinat racordării la prize de alimentare cu tensiune alternativă de 100 până la 127 volți sau 220 până la 240 volți.

Redresorul poate fi instalat pe materiale de plane sau poate fi montat pe un perete.

Redresorul conține un modulul de date destinat colectării și transmiterii de informații despre redresoare, acumulatori și unelte prin rețele de telefonie mobile. Aceste informații pot fi utilizate pentru a face posibile funcții software și servicii **Hilti** extinse.



Colectarea și transmiterea informațiilor despre încărcătoare, acumulatori și scule este activată în mod implicit. Dacă doriți să dezactivați colectarea și transmiterea datelor, contactați centrul de service **Hilti**.

- Găsiți acumulatorii Li-Ion marca **Hilti** avizați pentru produs în această listă.
- Nu toți acumulatorii sunt disponibili pe toate piețele.

3.3 Indicator pentru starea funcțională a redresorului

Starea	Semnificație
LED-ul nu se aprinde.	⓪ Redresorul nu este pregătit de funcționare.
LED-ul se aprinde în verde.	⓪ / Redresorul este pregătit de funcționare sau acumulatorul (acumulatorii) încărcat/încărcați complet.



Starea	Semnificație
LED-ul se aprinde intermitent cu frecvență lentă în verde.	☞ 1 sau 2 acumulatori sunt încărcăți cu putere normală de încărcare.
LED-ul se aprinde intermitent cu frecvență rapidă în verde.	☞ 1 acumulator va fi încărcat în „Boost Mode”.*
LED-ul se aprinde în albastru.	⌚ Transmisia datelor activă, procesul de încărcare va fi continuat.
LED-ul se aprinde intermitent în albastru-alb.	⌚ Firmware-ul va fi actualizat, procesul de încărcare va continua.
LED-ul se aprinde intermitent în galben.	⚠ Redresorul are o eroare. Îndepărtați acumulatorii, decuplați redresorul de la alimentarea electrică și racordați-l din nou. Dacă problema persistă, adresați-vă centrului de service Hilti .
LED-ul se aprinde intermitent în roșu.	🔒 Redresorul este blocat și nu poate fi utilizat în continuare. Vă rugăm să vă adresați centrului de service Hilti .

* „Boost Mode” permite o încărcare mai rapidă prin majorarea puterii de încărcare. „Boost Mode” se va activa automat dacă este introdus un singur acumulator în unul dintre cele două sloturi, acumulatorul este compatibil cu „Boost Mode” și starea de încărcare a acumulatorului este între 0 % și 80 %. Informații suplimentare obțineți de la consilierul dumneavoastră de vânzări **Hilti** sau de la: www.hilti.group

3.4 Indicațiile acumulatorului Li-Ion pe parcursul procesului de încărcare

Dacă un acumulator Li-Ion **Hilti** Nuron este racordat la un redresor **Hilti**, indicatorul de stare al acumulatorului indică starea de încărcare, precum și eventualele mesaje de eroare.

Starea	Semnificație
Un (1) LED se aprinde intermitent cu frecvență lentă în verde	Acumulatorul este în curs de încărcare, starea de încărcare: ≤ 20 %
Un (1) LED se aprinde în verde, un (1) LED se aprinde intermitent cu frecvență lentă în verde	Acumulatorul este în curs de încărcare, starea de încărcare: 21 % până la 40 %
Două (2) LED-uri se aprind în verde, un (1) LED se aprinde intermitent cu frecvență lentă în verde	Acumulatorul este în curs de încărcare, starea de încărcare: 41 % până la 60 %
Trei (3) LED-uri se aprind în verde, un (1) LED se aprinde intermitent cu frecvență lentă în verde	Acumulatorul este în curs de încărcare, starea de încărcare: 61 % până la 80 %
Patru (4) LED-uri se aprind în verde	Acumulatorul este în curs de încărcare, starea de încărcare: ≥ 80 %
Niciun LED nu se aprinde	Acumulatorul este încărcat complet, procesul de încărcare a fost încheiat.
Un (1) LED se aprinde intermitent cu frecvență rapidă în galben, apoi unul sau mai multe LED-uri se aprind în verde	Procesul de încărcare este întrerupt. Probabil că acumulatorul este în afara domeniului de temperatură admisibil. Procesul de încărcare este continuat automat, imediat ce parametrii necesari sunt din nou îndepliniți. După caz, aduceți acumulatorul la temperatura de încărcare recomandată.
Un (1) LED se aprinde intermitent cu frecvență rapidă în roșu	Acumulatorul Li-Ion este blocat și nu poate fi utilizat în continuare. Vă rugăm să vă adresați centrului de service Hilti .

3.5 Indicațiile stării acumulatorului Li-Ion

Hilti recomandă verificarea stării acumulatorului Li-Ion înainte de fiecare încărcare.

Pentru a interoga starea acumulatorului, țineți apăsată tasta pentru deblocare a acumulatorului mai mult de trei secunde. Sistemul nu detectează nicio disfuncționalitate potențială a bateriei din cauza unui tratament abuziv, ca de ex. cădere, împunsături, deteriorări externe cauzate de căldură etc.



Starea	Semnificație
Toate LED-urile se aprind ca lumină dinamică și apoi se aprinde un (1) LED constant în verde.	Acumulatorul poate fi utilizat în continuare.
Toate LED-urile se aprind ca lumină dinamică și apoi se aprinde intermitent un (1) LED rapid în galben.	Interogarea stării acumulatorului nu a putut fi încheiată. Repetați procedeul sau adresați-vă centrului de service Hilti .
Toate LED-urile se aprind ca lumină dinamică și apoi se aprinde (1) LED constant în roșu.	Dacă un produs racordat poate fi utilizat în continuare, capacitatea rămasă a acumulatorului este sub 50%. Dacă un produsul racordat nu mai poate fi utilizat, acumulatorul este la finalul duratei sale de serviciu și trebuie să fie înlocuit. Vă rugăm să vă adresați centrului de service Hilti .

3.6 Setul de livrare

Redresor, manual de utilizare.

Alte produse din sistem, avizate pentru produsul dumneavoastră, găsiți la centrul dumneavoastră **Hilti Store** sau la: www.hilti.group

4 Date tehnice

4.1 Informații despre produs

		C 8DC-22
Generația produsului		01
Greutate		2,4 kg (5,3 lb)
Tensiune nominală la ieșire		10,8 V ... 21,6 V
Puterea de ieșire maximă		900 W
Frecvența		699 MHz ... 2.170 MHz
Puterea de emisie maximă iradiată	GPRS (nu este valabil pentru Coreea de Sud)	33 dBm
	EGPRS (nu este valabil pentru Coreea de Sud)	27 dBm
	LTE	23 dBm
Temperatura de depozitare		-20 °C ... 70 °C (-4 °F ... 158 °F)
Temperatura ambiantă în timpul funcționării		-17 °C ... 60 °C (1 °F ... 140 °F)



5 Utilizarea cablurilor prelungitoare

International			2,5 A	5,0 A	6,0 A	8,0 A	10,0 A	12,0 A	14,0 A	16,0 A
Information on the rating plate >>										
Voltage	mm ²									
230V	1,5		175 m	90 m	75 m	55 m	45 m	35 m	30 m	25 m
110V	1,5		90 m	45 m	40 m	30 m	20 m	15 m	15 m	10 m
230V	2,5		290 m	145 m	120 m	90 m	75 m	60 m	50 m	40 m
110V	2,5		145 m	75 m	60 m	45 m	35 m	30 m	25 m	20 m
230V	4		460 m	230 m	190 m	145 m	115 m	95 m	80 m	70 m
110V	4		230 m	115 m	95 m	75 m	60 m	45 m	40 m	35 m

USA			2,5 A	5,0 A	7,5 A	10,0 A	12,5 A	15,0 A	17,5 A	20,0 A
Information on the rating plate >>										
voltage	AWG									
120V	AWG 16		280 ft	140 ft	95 ft	70 ft	55 ft	--	--	--
120V	AWG 14		440 ft	220 ft	150 ft	110 ft	90 ft	70 ft	--	--
120V	AWG 12		700 ft	350 ft	235 ft	175 ft	140 ft	110 ft	100 ft	85 ft
120V	AWG 10		1070 ft	535 ft	360 ft	270 ft	215 ft	180 ft	150 ft	130 ft

Japan			2,5 A	5,0 A	7,5 A	9,0 A	10,0 A	12,0 A	13,5 A	15,0 A
銘板に関する情報>>										
電圧	mm ²									
100V	2		115 m	60 m	40 m	35 m	30 m	25 m	20 m	15 m
100V	3,5		200 m	100 m	70 m	60 m	50 m	40 m	35 m	30 m

ATENȚIONARE

Pericol în caz de deteriorare a cablului! Dacă, în timpul lucrului, cablul de rețea sau cablul prelungitor suferă deteriorări, atingerea acestora este interzisă. Scoateți fișa de rețea din priză.

- ▶ Controlați cu regularitate cablul de legătură al mașinii; în cazul deteriorării acestuia, adresați-vă unui specialist autorizat în vederea înlocuirii.
- Utilizați numai cabluri prelungitoare avizate pentru domeniul aplicației de lucru, cu secțiune suficientă a conductorilor. În caz contrar, poate surveni o pierdere de randament la mașină și supraîncălzirea cablului.
- Controlați regulat dacă există deteriorări la cablul prelungitor.
- Înlocuiți cablurile prelungitoare dacă prezintă deteriorări.
- Dacă utilizați cablul prelungitor în exterior, acesta trebuie să fie aprobat pentru utilizare în exterior și marcat corespunzător.

6 Modul de utilizare

ATENȚIONARE

Pericol în caz de deteriorare a cablului! Dacă în timpul lucrului este deteriorat cablul de rețea sau prelungitorul, decuplați imediat aparatul/ mașina și cablul de la rețea. Nu atingeți locul cu defecțiunea!

- ▶ Controlați regulat toate cablurile de legătură. Schimbați cablurile prelungitoare defecte. Dispuneți înlocuirea cablurilor de rețea deteriorate de către un specialist autorizat.

Se recomandă utilizarea sistematică a unui întrerupător automat de protecție diferențială (RCD), având un curent de declanșare de maxim 30 mA.

6.1 Conectarea redresorului și încărcarea acumulatorului

ATENȚIONARE

Pericol de explozie în caz de încărcare a unor baterii neavizate. Urmările pot consta în vătămări de persoane și prejudicii la redresor.

- ▶ Nu încărcați baterii care nu sunt reincărcabile.
- ▶ Utilizați pentru acest redresor numai acumulatori avizați de Hilti.



⚠️ AVERTISMENT

Scutcircuit cauzat de umiditate sau umezeală Urmarea constă din deteriorări asupra produsului.

- ▶ Utilizați produsul numai în spații închise.
- ▶ Feriți produsul de umiditate și umezeală.

1. Introduceți fișa de rețea în priză.
 - ▶ LED-ul se aprinde în verde.
2. Introduceți acumulatorul în interfața acumulatorului.
 - ▶ Acumulatorul este încărcat.



Când sunt introduși 2 acumulatori, ambii acumulatori vor fi încărcăți concomitent. Dacă este introdus un singur acumulator, timpul de încărcare se scurtează dacă acumulatorul este compatibil cu „Boost Mode” (vezi capitolul **Indicatorul pentru starea funcțională a redresorului** 400).

3. Când acumulatorul este încărcat, înlăturați acumulatorul de la redresor.

7 Îngrijirea și întreținerea

⚠️ ATENȚIONARE

Pericol de electrocutare! Îngrijirea și întreținerea cu fișa de rețea introdusă pot produce accidentări grave și arsuri.

- ▶ Înaintea tuturor activităților de îngrijire și lucrărilor de întreținere, scoateți întotdeauna fișa de rețea!

Îngrijirea

- Îndepărtați cu precauție murdăria aderentă.
- Dacă există, curățați cu precauție fantele de aerisire, folosind o perie uscată și moale.
- Curățați carcasa numai cu o cârpă ușor umezită.

Întreținerea

⚠️ ATENȚIONARE

Pericol de electrocutare! Reparațiile executate impropriu la componentele electrice pot duce la accidentări grave și la arsuri.

- ▶ Efectuarea de reparații la părțile electrice este permisă numai electricienilor autorizați.
- Verificați regulat la toate piesele vizibile dacă există deteriorări și funcționarea impecabilă a elementelor de comandă.
- În caz de deteriorări și/ sau disfuncționalități, nu puneți produsul în exploatare. Dispuneți urgent repararea produsului la centrul de service de la **Hilti**.
- După lucrările de îngrijire și întreținere, atașați toate dispozitivele de protecție și verificați funcționarea impecabilă a acestora.



Pentru o exploatare sigură utilizați numai piese de schimb, materiale consumabile și accesorii originale. Piese de schimb, materiale consumabile și accesorii avizate de **Hilti** pentru produs găsiți la centrul dumneavoastră **Hilti Store** sau la: www.hilti.group

7.1 Schimbarea cablului de rețea

⚠️ PERICOL

Pericol de accidentare! Pericol de electrocutare.

- ▶ Întreținerea și repararea produsului sunt permise numai personalului autorizat și instruit! Acest personal trebuie să fie instruit în mod special cu privire la pericolele posibile.

În cazul în care cablul de rețea este deteriorat, el trebuie să fie înlocuit.



Aveți în vedere dispozițiile specifice țării pentru securitatea electrică.

1. Scoateți fișa de rețea a redresorului din priză de alimentare.



2. Scoateți piciorul suport cauciucat **(1)** din apărătoare și demontați șurubul de fixare situat dedesubt.

Material

Șurubelniță Torx® T20

3. Deschideți prin rabatare apărătoarea.
4. Realizați o fotografie sau un desen, pentru a vă întipări traseul cablului de rețea.
5. Apăsăți în interior una din cleme cu precauție folosind o șurubelniță dreaptă, pentru a desface conductorul. Trageți conductorul afară din clemă. Repetați pasul pentru al doilea conductor și îndepărtați apoi cablul de rețea defect.
6. Montați noul cablu de rețea. Apăsăți în interior o clemă folosind o șurubelniță dreaptă și introduceți prin glisare conductorul în clemă. Eliberați clemă și verificați stabilitatea conductorului. Repetați pasul pentru al doilea conductor.

Material

Cablu de rețea C 8D-22/C 8DC-22
2473451 (US, 115 V)
2289910 (GB, 220-240 V)
2473520 (GB, 110 V)
2289912 (EU, KR, RU, 220-240 V)
2289913 (BR, 220-240 V)
2476089 (IN, 220-240 V)
2473444 (JP, TW, 100-120 V)
2289915 (AUS 220-240 V)
2289917 (ARG, 220-240 V)
2300625 (CH, 220-240 V)



Alegeți din tabel cablul de rețea potrivit pentru redresorul dumneavoastră sau adresați-vă centrului de service **Hilti**.

7. Așezați cablul de rețea în ghidajul de cablu pe același traseu dinaintea schimbării. Utilizați ca referință fotografia sau desenul realizate în prealabil de dumneavoastră.
8. Închideți prin rabatare apărătoarea și montați din nou șurubul de fixare.
9. Introduceți din nou piciorul suport cauciucat **(1)** în apărătoare.
10. Introduceți din nou fișa de rețea într-o priză de alimentare și verificați dacă redresorul funcționează impecabil.
- ▶ LED-ul se aprinde: Redresorul funcționează impecabil.
 - ▶ LED-ul nu se aprinde: Redresorul nu funcționează impecabil.
 - ▶ Luați legătura cu centrul de service **Hilti**.

8 Transportul și depozitarea

Transportul

- ▶ Acordați atenție stabilității asigurate la transport.
- ▶ Verificați după fiecare transport la toate piesele vizibile dacă există deteriorări și funcționarea impecabilă a elementelor de comandă.

Depozitarea


- ▶ Pentru depozitare, detașați întotdeauna cablul de rețea al redresorului de la rețeaua electrică.
- ▶ Depozitați acest produs în spații uscate și inaccesibile pentru copii și persoane neautorizate.
- ▶ Verificați după o depozitare mai îndelungată la toate piesele vizibile dacă există deteriorări și funcționarea impecabilă a elementelor de comandă.

9 Asistență în caz de avarii


În cazul oricăror avarii, acordați atenție indicatorului de stare al acumulatorului, precum și al redresorului. Vezi capitolele **Indicațiile acumulatorului Li-Ion** 401 și **Indicatorul pentru starea funcțională a redresorului** 400.



În cazul avariilor care nu sunt prezentate în acest tabel sau pe care nu le puteți remedia prin mijloace proprii, vă rugăm să vă adresați centrul nostru de service **Hilti**.

Avarie	Cauza posibilă	Soluție
LED-ul nu se aprinde.	Fișa de rețea nu este conectată.	▶ Introduceți fișa de rețea în priză.
	Avarie la produs.	▶ Decuplați produsul de la priză și introduceți-l din nou. Dacă LED-ul rămâne în continuare stins, adresați-vă centrului de service Hilti .
	Cablul de rețea este defect.	▶ Schimbați cablul de rețea.  404
	Redresor defect.	▶ Dispuneți repararea produsului la centrul de service de la Hilti .

10 Dezafectarea și evacuarea ca deșeurii

 Mașinile **Hilti** sunt fabricate într-o proporție mare din materiale reutilizabile. Condiția necesară pentru reciclare este separarea corectă a materialelor. În multe țări, **Hilti** preia mașinile dumneavoastră vechi pentru revalorificare. Solicitați relații la centrul pentru clienți **Hilti** sau la consilierul dumneavoastră de vânzări.



- ▶ Nu aruncați sculele electrice, aparatele electronice și acumulatorii în containerele de gunoi menajer!

11 Garanția producătorului

- ▶ Pentru relații suplimentare referitoare la condițiile de garanție legală, vă rugăm să vă adresați partenerului dumneavoastră local **Hilti**.

12 Indicație FCC (valabilă în SUA) / Indicație IC (valabilă în Canada)



Acest aparat a respectat în teste valorile limită prescise în paragraful 15 din dispozițiile FCC pentru aparatele digitale din clasa B. Aceste valori limită prevăd pentru instalarea în zone de locuințe o protecție suficientă față de radiațiile perturbatoare. Aparatele de acest tip generează și utilizează frecvențe înalte și, de asemenea, pot radia frecvențe înalte. Din aceste motive, ele pot provoca perturbații în recepția radio dacă nu sunt instalate și puse în funcțiune conform instrucțiunilor.

Nu se poate însă garanta că, în cazul anumitor instalații, nu pot să apară perturbații. Dacă acest aparat provoacă perturbații ale recepției radio sau TV, care pot fi constatate prin deconectarea și reconectarea aparatului, utilizatorul trebuie să contracareze perturbațiile cu ajutorul măsurilor următoare:

- Realinierea sau mutarea antenei de recepție.
- Mărirea distanței dintre aparat și receptor.
- Conectarea aparatului la priza de alimentare a unui circuit electric diferit de cel al receptorului.
- Solicitați ajutorul distribuitorului comercial sau al unui tehnician radio-TV experimentat.

Acest aparat respectă valorile limită corespunzătoare de expunere la radiații.

Acest aparat se va instala și pune în exploatare la o distanță minimă de 20 cm între emițător și corpul dumneavoastră.

Condiții: SUA

Acest aparat corespunde paragrafului 15 din dispozițiile FCC.

Punerea în funcțiune se subordonează următoarelor două condiții:

- Nu este permis ca acest aparat să cauzeze avarii.
- Aparatul trebuie să înregistreze orice avarie, inclusiv avariile care produc operații nedorite.



Acest aparat conține emițătoare/receptoare fără licență, care coincid cu dispozitivele RSS fără licență ale autorității canadiene pentru inovație, economie și dezvoltare economică. Aparatul este un aparat de clasa B CAN ICES (B) / NMB (B).

Punerea în funcțiune se subordonează următoarelor două condiții:

- Nu este permis ca acest aparat să cauzeze avarii.
- Aparatul trebuie să înregistreze orice avarie, inclusiv avariile care produc operații nedorite ale aparatului.



Schimbările sau modificările care nu sunt permise explicit de **Hilti** pot restricționa dreptul utilizatorului de a pune aparatul în funcțiune.

Pentru aparat se utilizează FCC Suppliers Declaration of Conformity procedure.

Partea responsabilă este:

Hilti, Inc.

7250 Dallas Parkway, Suite 1000

US-Plano, TX 75024

www.hilti.com

13 Alte informații

Accesorii, produse din sistem și alte informații privind produsul dumneavoastră găsiți → **aici**.



RoHS (directiva privind limitarea utilizării substanțelor periculoase)

根据 SJ/T 11364-2014 的有害物质材料披露
 Hazardous substances material disclosure according to SJ/T 11364-2014

Product type: battery charger
 Products: C 8D-22, C 8DC-2014

零件名称 Part name	有害物质 Hazardous substances									
	铅	汞	镉	六价铬	多溴联苯	多溴二苯醚	邻苯二甲酸二(2-乙基己基)酯	邻苯二甲酸丁苯酯	邻苯二甲酸二丁酯	邻苯二甲酸二异丁酯
	Lead (Pb)	Mercury (Hg)	Cadmium (Cd)	Hexavalent Chromium (Cr(VI))	Poly-brominated biphenyls (PBB)	Poly-brominated biphenyl-ethers (PBDE)	Bis (2-ethyl-hexyl) phthalate (DEHP)	Butyl benzyl phthalate (BBP)	Dibutyl phthalate (DBP)	Diisobutyl phthalate (DIBP)
电池充电器 C 8DC-22 电子板 Battery charger C 8DC-22 electronics	X	O	O	O	O	O	O	O	O	O
电池充电器 C 8DC-22 电子板 PCB Battery charger C 8DC-22 electronics PCB	X	O	O	O	O	O	O	O	O	O
橡胶底座 Rubber foot	O	O	O	O	O	O	O	O	O	O
电池充电器 C 8DC-22 空气导流装置 Battery charger C 8DC-22 airguide	O	O	O	O	O	O	O	O	O	O
密封 C 8DC-22 Sealing C 8DC-22	O	O	O	O	O	O	O	O	O	O
风扇 Fan	O	O	O	O	O	O	O	O	O	O
螺钉 Screws	O	O	O	O	O	O	O	O	O	O
电源线 C 8DC-22 220-240 V Cable C 8DC-22 220-240 V	X	O	O	O	O	O	O	O	O	O
电池充电器 C 8DC-22 盖板 Battery charger C 8DC-22 lid	O	O	O	O	O	O	O	O	O	O
导线 Cables	O	O	O	O	O	O	O	O	O	O
以下表格均依据 SJ/T 11364 通则制定。 O: 表示该有害物质在该部件所有均质材料中的含量均在 GB/T 26572 标准规定的限量要求以下。 X: 表示该有害物质至少在该部件的某一均质材料中的含量超出 GB/T 26572 标准规定的限量要求。 (企业可基于其实际情况在包装箱内提供“X”标识的详细技术说明。)										
The following tables are prepared in accordance with the provision of SJ/T 11364.										

O: Indicates that said hazardous substances contained in all of the homogeneous materials for this part is below the limit requirement of GB/T 26572
 X: Indicates that said hazardous substances contained in at least one of the homogeneous materials used for this part is above the limit requirement of GB/T 26572.
 (Enterprises may further provide in this box technical explanation for marking "X" based on their actual circumstances.)

Acest tabel este valabil pentru piața din China.



Declaration of the Presence Condition of the Restricted Substances Marking

設備名稱： Equipment name:	電池充電器 Battery charger			型號 (型式)： Type designation:			C 8DC-22 01, C 8D-22 01			
單元 Unit	限用物質及其化學符號									
	Restricted substances and its chemical symbols									
	鉛	汞	鎘	六價鉻	多溴聯苯	多溴二苯醚	鄰苯二甲酸二(2-乙基己酯)	鄰苯二甲酸丁苯酯	鄰苯二甲酸二丁酯	鄰苯二甲酸二異丁酯
Lead (Pb)	Mercury (Hg)	Cadmium (Cd)	Hexavalent Chromium (Cr(VI))	Poly-brominated biphenyls (PBB)	Poly-brominated biphenyl-ethers (PBDE)	Bis (2-ethyl-hexyl) phthalate (DEHP)	Butyl benzyl phthalate (BBP)	Dibutyl phthalate (DBP)	Diisobutyl phthalate (DIBP)	
電池充電器 C 8DC-22 電子 Battery charger C 8DC-22 electronics	-	0	0	0	0	0	0	0	0	0
電池充電器 C 8DC-22 電子 PCB Battery charger C 8DC-22 electronics PCB	-	0	0	0	0	0	0	0	0	0
膠層腳座 Rubber foot	0	0	0	0	0	0	0	0	0	0
電池充電器 C 8DC-22 空氣導向器 Battery charger C 8DC-22 airguide	0	0	0	0	0	0	0	0	0	0
密封 C 8DC-22 Sealing C 8DC-22	0	0	0	0	0	0	0	0	0	0
螺絲 Screws	0	0	0	0	0	0	0	0	0	0
風扇 Fan	0	0	0	0	0	0	0	0	0	0
電源線 C 8DC-22 220-240 V Cable C 8DC-22 220-240 V	-	0	0	0	0	0	0	0	0	0
電池充電器 C 8DC-22 護蓋 Battery charger C 8DC-22 lid	0	0	0	0	0	0	0	0	0	0
電線 Cables	0	0	0	0	0	0	0	0	0	0

備考 1. "超出 0.1 wt %" 及 "超出 0.01 wt %" 係指限用物質之百分比含量超出百分比含量基準值。
 Note 1: "Exceeding 0.1wt.% and exceeding 0.01wt.%" indicate that the percentage contain of the restricted substance exceeds the reference percentage value of presence condition.
 備考 2. "0" 係指該項限用物質之百分比含量未超出百分比含量基準值。
 Note 2: "0" - indicates that the percentage contain of the restricted substance does not exceeds the percentage of reference value of presence.
 備考 3. "-" 係指該項限用物質為排除項目。

Note 3: The "-" indicates that the restricted substance corresponds to the exemption.

Acest tabel este valabil pentru piața din Taiwan.

Avizări specifice țării respective

Următoarele paragrafe conțin cerințele de avizare pentru piețele respective.

Condiții: Coreea de Sud

기자재의 명칭/모델명 :
 전기충전기/C 8DC-22
 인증받은 모듈: R-C-TCa-ME310G1-WW
 수입업체(상호)명: 힐티코리아
 A/S: 080-220-2000
 제조자/제조국: Hilti Corporation / 슬로바키아



2464220

Condiții: Brazilia

Incorpora produto homologado pela ANATEL sob número 08566-20-02618

Este equipamento não tem direito à proteção contra interferência prejudicial e não pode causar interferência em sistemas devidamente autorizados. Para maiores informações, consulte o site da ANATEL – <https://www.gov.br/anatel/pt-br>

Condiții: Thailanda



เครื่องโทรคมนาคมและอุปกรณ์นี้ มีความสอดคล้อง ตาม มาตรฐานหรือข้อกำหนดทางเทคนิคของ กสทช. เครื่อง วิทยุคมนาคมนี้ มีระดับการแผ่คลื่นแม่เหล็กไฟฟ้า สอดคล้อง ตามมาตรฐานความปลอดภัยต่อสุขภาพของ มนุษย์จาก การใช้เครื่อง วิทยุคมนาคมที่คณะกรรมการ กิจการโทร คมนาคมแห่งชาติประกาศกำหนด.

Condiții: Taiwan

減少電磁波影響，請妥適使用

電波功率密度 MPE 標準值：tbd mW/cm²，送測產品實測值：tbd mW/cm²，建議使用時設備天線至少距離人體 20 公分。

Condiții: Mexic

La operación de este equipo está sujeta a las siguientes dos condiciones: (1) es posible que este equipo o dispositivo no cause interferencia perjudicial y (2) este equipo o dispositivo debe aceptar cualquier interferencia, incluyendo la que pueda causar su operación no deseada.

Este dispositivo no cuenta con Radio FM.

Este dispositivo no soporta VoLTE.

La localización del IMEI del equipo se muestra en la etiqueta del C 8DC-22 (01).

14 Acumulatori Li-Ion Hilti

Indicații privind securitatea și aplicația de lucru

În această documentație, noțiunea de acumulator va fi utilizată pentru acumulatori Li-Ion Hilti reîncărcabili, în care sunt incluse mai mulți elementți de acumulatori Li-Ion. Ei sunt destinați sculelor electrice Hilti și utilizarea lor este permisă numai cu acestea. Utilizați numai acumulatori originali **Hilti**!

Descriere

Acumulatorii **Hilti** sunt dotați cu sisteme de management și de protecție pentru elementți.

Acumulatorii sunt formați din elementți care conțin materiale de înmagazinare Litiu-Ion și care fac posibilă o densitate de energie specifică foarte ridicată. Elementții din acumulatori Li-Ion au un efect Memory foarte redus, însă reacționează foarte sensibil la acțiunea forțelor, descărcarea pronunțată sau temperaturi ridicate.



Găsiți produsele avizate pentru acumulatorii **Hilti** la magazinul dumneavoastră **Hilti Store** sau la: www.hilti.group

Securitate

- ▶ **Aveți în vedere următoarele instrucțiuni de protecție a muncii pentru manevrarea și utilizarea fără riscuri a acumulatorilor Li-Ion.** Nerespectarea acestora poate duce la iritații ale pielii, vătămări grave produse prin coroziune, arsuri chimice, incendii și/ sau explozii.
- ▶ Manevrați acumulatorii cu atenție, pentru a evita deteriorările și scăpările de lichide foarte dăunătoare sănătății!
- ▶ Modificarea sau manipularea acumulatorilor nu este permisă în niciun caz!
- ▶ Nu este permisă dezmembrarea, strivirea, încălzirea la peste 80°C sau arderea acumulatorilor.
- ▶ Nu utilizați sau încărcăți niciun acumulator care a suferit o lovitură sau care a fost deteriorat în alt mod. Verificați regulat dacă acumulatorii dumneavoastră prezintă semnalmente de deteriorări.
- ▶ Nu utilizați niciodată acumulatorii reciclați sau reparați.
- ▶ Nu folosiți niciodată acumulatorul sau o sculă electrică alimentată de la acumulatorii pe post de unealtă percutoare.
- ▶ Nu expuneți niciodată acumulatorii direct la soare, unei temperaturi ridicate, formării de scântei sau flăcărilor deschise. Acest lucru poate duce la explozii.
- ▶ Nu atingeți polii bateriei cu degetele, cu accesoriile de lucru, bijuterii sau alte obiecte care prezintă conductibilitate electrică. Acest lucru poate deteriora acumulatorul și poate cauza prejudicii materiale și vătămări.
- ▶ Feriți acumulatorii de ploaie, umezeală și lichide. Pătrunderea de umiditate poate cauza scurtcircuite, electrocutări, arsuri, incendii și explozii.
- ▶ Utilizați numai redresoarele și sculele electrice prevăzute pentru acest tip de acumulator. Aveți în vedere în acest scop datele din manualele de utilizare corespunzătoare.
- ▶ Nu utilizați sau depozitați acumulatorul în medii cu pericol de explozie.
- ▶ Dacă acumulatorul se înfierbântă prea puternic pentru a putea fi ținut în mână, este posibil ca el să fie defect. Așezați acumulatorul într-un loc vizibil, fără pericol de incendiu, la o distanță suficientă față de materialele inflamabile. Lăsați acumulatorul să se răcească. Dacă acumulatorul este încă prea fierbinte pentru a putea fi ținut în mână după o oră, atunci el este defect. Procedați conform instrucțiunilor de lucru din capitolul **Măsuri în cazul unui incendiu la acumulator.**

Comportamentul în cazul deteriorării acumulatorilor

- ▶ Luați legătura întotdeauna cu centrul de service **Hilti** dacă un acumulator este deteriorat.
- ▶ Nu utilizați niciun acumulator dacă scapă lichid.
- ▶ În cazul scăpărilor de lichid evitați contactul direct cu ochii și/ sau cu pielea. Purtați întotdeauna mănuși de protecție și aparatoare pentru ochi în lucrul cu lichidul din baterii.
- ▶ Utilizați un detergent chimic avizat pentru a îndepărta lichidul scurs din baterie. Respectați prevederile locale pentru lichidul din baterii.
- ▶ Așezați un acumulator defect într-un recipient neinflamabil și acoperiți-l cu nisip uscat, pulbere de cretă (CaCO₃) sau silicat (Vermiculit). Apoi închideți capacul etanș la aer și păstrați recipientul departe de gaze inflamabile, lichide sau obiecte.
- ▶ Evacuați recipientul ca deșeu la magazinul dumneavoastră **Hilti Store** sau adresați-vă companiei responsabile cu deșeurile din zona dumneavoastră. **Aveți în vedere prescripțiile de transport locale din zona dumneavoastră, valabile pentru acumulatorii deteriorați!**

Comportamentul în cazul unui acumulator care nu mai funcționează

- ▶ Acordați atenție unui eventual comportament anormal al acumulatorului, cum ar fi încărcarea defectuoasă, timpii de încărcare neobișnuit de lungi, scăderea sesizabilă a puterii, activități neobișnuite ale LED-urilor sau ieșirilor de lichide. Acestea sunt semnalmente ale unei probleme interne.
- ▶ Dacă presupuneți existența unei probleme interne la acumulator, luați legătura cu centrul de service **Hilti**.
- ▶ Dacă acumulatorul nu mai funcționează, acumulatorul nu mai permite încărcarea sau dacă scapă lichid, trebuie să îl evacuați ca deșeu. Vezi capitolul **Întreținerea și evacuarea ca deșeu.**

Măsuri în cazul unui incendiu la acumulator

ATENȚIONARE

Pericol în caz de incendiere a acumulatorilor! Un acumulator aprins elimină lichide și vapori periculoși și cu capacitate de explozie, care pot duce la vătămări prin coroziune, arsuri sau explozii.

- ▶ Purtați echipamentul personal de protecție când vă aflați într-o activitate de combatere a incendiului la un acumulator.
- ▶ Asigurați o ventilație suficientă, astfel încât vaporii periculoși și cu capacitate de explozie să poată scăpa.



- ▶ În cazul unei dezvoltări intense de fum, părăsiți imediat încăperea.
- ▶ În cazul iritării căilor respiratorii consultați un medic.
- ▶ Apelați pompierii înainte de a începe o tentativă de stingere.
- ▶ Combateți incendiile de la acumuloare numai cu apă, de la o distanță cât mai mare posibil. Extinctoarele cu pulbere și pături de stingere sunt ineficiente în cazul acumulatorilor Li-Ion. Incendiile din mediul adiacent pot fi combătute cu substanțe extinctoare convenționale.
- ▶ Nu încercați să mișcați cantități mari de acumulatori aprinși. Îndepărtați materialele neafectate din proximitatea zonei adiacente, pentru a izola astfel acumulatorii afectați.

În cazul unui acumulator care nu se răcește, emană fum sau este aprins:

- ▶ Luați-l pe o lopată și aruncați-l într-o găleată cu apă. Prin efectul de răcire, este redusă extinderea unui incendiu la elementii din acumulatori care nu au atins încă temperatura critică pentru aprindere.
- ▶ Lăsați acumulatorul cel puțin 24 ore într-o găleată, până când acesta s-a răcit complet.
- ▶ Vezi capitolul **Comportamentul în cazul deteriorării acumulatorilor.**

Date referitoare la transport și depozitare

- ▶ Temperatura ambiantă de lucru între -17°C și +60°C / 1°F și 140°F.
 - ▶ Temperatura de depozitare între -20°C și +40°C / -4°F și 104°F.
 - ▶ Nu păstrați acumulatorii în redresor. Scoateți întotdeauna acumulatorul de la redresor după procesul de încărcare.
 - ▶ Depozitați acumulatorii pe cât posibil în spații reci și uscate. O depozitare într-un spațiu răcoros crește timpul de funcționare al acumulatorului. Nu depozitați niciodată acumulatorii în soare, pe sisteme de încălzire sau în spatele geamurilor de sticlă.
 - ▶ Trimiterea acumulatorilor prin poștă nu este permisă. Adresați-vă unei companii de expediție dacă doriți să trimiteți acumulatori nedeteriorați.
 - ▶ Nu transportați niciodată acumulatorii în vrac. Pe parcursul transportului, acumulatorii trebuie protejați împotriva șocurilor și vibrațiilor excesive și izolați de orice materiale conductoare electric sau de alți acumulator, astfel încât să nu ajungă în contact cu alte borne de baterie și să cauzeze un scurtcircuit.
- Aveți în vedere prescripțiile de transport locale, valabile pentru acumulatori în zona dumneavoastră.**

Întreținerea și evacuarea ca deșeu

- ▶ Păstrați acumulatorul în stare curată și fără urme de ulei și unsoare. Evitați praful sau murdăria inutilă de pe acumulator. Curățați acumulatorul cu o pensulă uscată și moale sau cu o cârpă curată și uscată.
- ▶ Nu utilizați niciodată acumulatorul cu fantele de aerisire înfundate. Curățați fantele de aerisire cu multă atenție, folosind o perie uscată și moale.
- ▶ Împiedicați pătrunderea corpurilor străine în interior.
- ▶ Nu lăsați umiditatea să pătrundă în acumulator. Dacă în acumulator a pătruns umiditate, tratați-l ca pe un acumulator deteriorat și izolați-l într-un recipient neinflamabil.
 - ▶ Vezi capitolul **Comportamentul în cazul deteriorării acumulatorilor.**
- ▶ Dacă dezafectarea și evacuarea ca deșeurii sunt executate impropriu, pot apărea pericole pentru sănătate din cauza ieșirii de gaze sau lichide. Evacuați acumulatorul ca deșeu la magazinul dumneavoastră **Hilti Store** sau adresați-vă companiei responsabile cu deșeurile din zona dumneavoastră. **Aveți în vedere prescripțiile de transport locale din zona dumneavoastră, valabile pentru acumulatori deteriorați!**
- ▶ Nu aruncați acumulatorii în containerele de gunoi menajer.
- ▶ Evacuați ca deșeu acumulatorii astfel încât ei să nu poată ajunge în mâinile copiilor. Acoperiți racordurile cu un material neconductor electric, pentru a evita scurtcircuitule.

Μετάφραση οδηγιών χρήσης από το πρωτότυπο

Περιεχόμενα



1	Στοιχεία για τις οδηγίες χρήσης	413
1.1	Σχετικά με τις παρούσες οδηγίες χρήσης	413
1.2	Επεξήγηση συμβόλων	413
1.3	Σύμβολα ανάλογα με το προϊόν	414



2	Ασφάλεια	415
2.1	Γενικές υποδείξεις ασφαλείας	415
2.2	Επιμελής χειρισμός και χρήση φορτιστών	415
2.3	Επιμελής χειρισμός και χρήση επαναφορτιζόμενων μπαταριών	415
3	Περιγραφή	416
3.1	Συνοπτική παρουσίαση προϊόντος 1	416
3.2	Κατάλληλη χρήση	416
3.3	Ένδειξη κατάστασης λειτουργίας του φορτιστή	417
3.4	Ενδείξεις της επαναφορτιζόμενης μπαταρίας ιόντων λιθίου τη διαδικασία φόρτισης	417
3.5	Ενδείξεις για την κατάσταση της επαναφορτιζόμενης μπαταρίας ιόντων λιθίου	418
3.6	Έκταση παράδοσης	418
4	Τεχνικά χαρακτηριστικά	418
4.1	Πληροφορίες προϊόντος	418
5	Χρήση μπαλαντέζας	419
6	Χειρισμός	420
6.1	Ενεργοποίηση φορτιστή και φόρτιση επαναφορτιζόμενης μπαταρίας	420
7	Φροντίδα και συντήρηση	420
7.1	Αντικατάσταση καλωδίου τροφοδοσίας 2	421
8	Μεταφορά και αποθήκευση	422
9	Βοήθεια για προβλήματα	422
10	Διάθεση στα απορρίμματα	422
11	Εγγύηση κατασκευαστή	422
12	FCC-Υπόδειξη (ισχύει στις ΗΠΑ) / IC-Υπόδειξη (ισχύει στον Καναδά)	422
13	Περισσότερες πληροφορίες	423
14	Επαναφορτιζόμενες μπαταρίες ιόντων λιθίου Hilti	426

1 Στοιχεία για τις οδηγίες χρήσης

1.1 Σχετικά με τις παρούσες οδηγίες χρήσης

- **Προειδοποίηση!** Πριν χρησιμοποιήσετε το προϊόν, βεβαιωθείτε, ότι έχετε διαβάσει και κατανοήσει τις οδηγίες χρήσης που συνοδεύουν το προϊόν συμπεριλαμβανομένων των οδηγιών, των υποδείξεων ασφαλείας και προειδοποίησης, των εικόνων και των προδιαγραφών. Εξοικειωθείτε ιδίως με όλες τις οδηγίες, τις υποδείξεις ασφαλείας και προειδοποίησης, τις εικόνες, τις προδιαγραφές καθώς και τα εξαρτήματα και τις λειτουργίες. Σε περίπτωση παράβλεψης υπάρχει ο κίνδυνος ηλεκτροπληξίας, πυρκαγιάς, σοβαρών τραυματισμών ή θανάτου. Φυλάξτε τις οδηγίες χρήσης συμπεριλαμβανομένων όλων των οδηγιών, των υποδείξεων ασφαλείας και προειδοποίησης για μεταγενέστερη χρήση.
- Τα προϊόντα της  προορίζονται για τον επαγγελματία χρήστη και ο χειρισμός, η συντήρηση και η επισκευή τους επιτρέπεται μόνο από εξουσιοδοτημένο, ενημερωμένο προσωπικό. Το προσωπικό αυτό πρέπει να έχει ενημερωθεί ειδικά για τους κινδύνους που ενδέχεται να παρουσιαστούν. Από το προϊόν και τα βοηθητικά του μέσα ενδέχεται να προκληθούν κίνδυνοι, όταν ο χειρισμός τους γίνεται με ακατάλληλο τρόπο από μη εκπαιδευμένο προσωπικό ή όταν δεν χρησιμοποιούνται με κατάλληλο τρόπο.
- Οι συνημμένες οδηγίες χρήσης αντιστοιχούν στο τρέχον επίπεδο της τεχνολογίας τη στιγμή της εκτύπωσης. Μπορείτε να βρείτε πάντα την τρέχουσα έκδοση online στη σελίδα προϊόντων της Hilti. Χρησιμοποιήστε για αυτόν τον σκοπό τον σύνδεσμο ή τον κωδικό QR σε αυτές τις οδηγίες χρήσης, που επισημαίνεται με το σύμβολο .
- Οι οδηγίες χρήσης πρέπει να παραμένουν πάντα σε σημείο με εύκολη πρόσβαση στο προϊόν. Όταν δίνετε το προϊόν σε άλλους, βεβαιωθείτε ότι τους έχετε δώσει και αυτές τις οδηγίες χρήσης.

1.2 Επεξήγηση συμβόλων

1.2.1 Υποδείξεις προειδοποίησης

Οι υποδείξεις προειδοποίησης προειδοποιούν από κινδύνους κατά την εργασία με το προϊόν. Χρησιμοποιούνται οι ακόλουθες λέξεις επισήμανσης:



⚠ ΚΙΝΔΥΝΟΣ

ΚΙΝΔΥΝΟΣ !

► Για μια άμεσα επικίνδυνη κατάσταση, που οδηγεί σε σοβαρό ή θανατηφόρο τραυματισμό.

⚠ ΠΡΟΕΙΔΟΠΟΙΗΣΗ

ΠΡΟΕΙΔΟΠΟΙΗΣΗ !

► Για μια πιθανά επικίνδυνη κατάσταση, που μπορεί να οδηγήσει σε σοβαρό ή θανατηφόρο τραυματισμό.

⚠ ΠΡΟΣΟΧΗ

ΠΡΟΣΟΧΗ !

► Για μια πιθανόν επικίνδυνη κατάσταση, που ενδέχεται να οδηγήσει σε τραυματισμούς ή υλικές ζημιές.

1.2.2 Σύμβολα στις οδηγίες χρήσης

Στις παρούσες οδηγίες χρήσης χρησιμοποιούνται τα ακόλουθα σύμβολα:

	Προσέξτε τις οδηγίες χρήσης
	Υποδείξεις χρήσης και άλλες χρήσιμες πληροφορίες
	Querverweis, auf das Symbol folgt die Seitenzahl
	Χειρισμός ανακυκλώσιμων υλικών
	Μην πετάτε τα ηλεκτρικά εργαλεία και τις μπαταρίες στον κάδο οικιακών απορριμμάτων
	Hilti Επαναφορτιζόμενη μπαταρία ιόντων λιθίου

1.2.3 Σύμβολα σε εικόνες

Στις εικόνες χρησιμοποιούνται τα ακόλουθα σύμβολα:

	Αυτοί οι αριθμοί παραπέμπουν στην εκάστοτε εικόνα στην αρχή αυτών των οδηγιών χρήσης.
	Η αρίθμηση στις εικόνες παραπέμπει σε σημαντικά βήματα εργασίας ή σε εξαρτήματα σημαντικά για τα βήματα εργασίας. Στο κείμενο επισημαίνονται αυτά τα βήματα εργασίας ή τα εξαρτήματα με αντίστοιχους αριθμούς, π.χ. (3) .
	Οι αριθμοί θέσης χρησιμοποιούνται στην εικόνα Επισκόπηση και παραπέμπουν στους αριθμούς του υπομνήματος στην ενότητα Συνοπτική παρουσίαση προϊόντος .
	Αυτό το σύμβολο έχει σκοπό να επιστήσει ιδιαίτερα την προσοχή σας κατά την εργασία με το προϊόν.

1.3 Σύμβολα ανάλογα με το προϊόν

1.3.1 Γενικά σύμβολα

Σύμβολα, που χρησιμοποιούνται σε συνδυασμό με το προϊόν.

	Το προϊόν υποστηρίζει τεχνολογία NFC, που είναι συμβατή με πλατφόρμες iOS και Android.
	διπλής μόνωσης
	Μόνο για χρήση σε εσωτερικούς χώρους
	Συνεχές ρεύμα
	Εναλλασσόμενο ρεύμα





Εφόσον υπάρχει στο προϊόν, το προϊόν έχει πιστοποιηθεί από αυτή την υπηρεσία πιστοποίησης για την αγορά των ΗΠΑ και του Καναδά σύμφωνα με τα ισχύοντα πρότυπα.

2 Ασφάλεια

2.1 Γενικές υποδείξεις ασφαλείας

⚠ ΠΡΟΕΙΔΟΠΟΙΗΣΗ Διαβάστε όλες τις υποδείξεις ασφαλείας, τις οδηγίες, τις εικόνες και τα τεχνικά χαρακτηριστικά τα οποία υπάρχουν σε αυτό το ηλεκτρικό εργαλείο. Η παράβλεψη των ακόλουθων οδηγιών μπορεί να προκαλέσει ηλεκτροπληξία, πυρκαγιά και/ή σοβαρούς τραυματισμούς.

Φυλάξτε όλες τις υποδείξεις για την ασφάλεια και τις οδηγίες για μελλοντική χρήση.

- ▶ Αυτό το προϊόν δεν επιτρέπεται να χρησιμοποιείται από πρόσωπα (συμπεριλαμβανομένων παιδιών) με μειωμένες σωματικές, κινητικές ή νοητικές ικανότητες ή έλλειψη εμπειρίας και γνώσης.
- ▶ Τα παιδιά δεν επιτρέπεται να παίζουν με το προϊόν.

2.2 Επιμελής χειρισμός και χρήση φορτιστών

- ▶ Φορτίζετε με τον φορτιστή μόνο εγκεκριμένες επαναφορτιζόμενες μπαταρίες ιόντων λιθίου της **Hilti**, για την αποφυγή τραυματισμών.
- ▶ Το σημείο τοποθέτησης του φορτιστή πρέπει να είναι καθαρό, δροσερό και χωρίς κίνδυνο παγετού.
- ▶ Μην εκθέτετε το προϊόν σε βροχή ή σε υγρασία. Η εισχώρηση νερού στο προϊόν αυξάνει τον κίνδυνο ηλεκτροπληξίας.
- ▶ Κατά τη διάρκεια της φόρτισης, θα πρέπει ο φορτιστής να μπορεί να αποβάλλει θερμότητα, επομένως πρέπει να είναι ελεύθερος οι σχισμές αερισμού. Μην φορτίζετε μέσα σε κλειστό δοχείο.
- ▶ Φροντίστε σχολαστικά το προϊόν. Βεβαιωθείτε ότι δεν υπάρχουν σπασμένα εξαρτήματα ή δεν έχουν υποστεί τέτοια ζημιά, ώστε να μην λειτουργεί πλέον σωστά το προϊόν. Εάν έχουν υποστεί ζημιά ή σπάσει κάποια εξαρτήματα, αναθέστε την επισκευή του προϊόντος, πριν συνεχίσετε τη χρήση του.
- ▶ Χρησιμοποιείτε τις συσκευές και τις σχετικές επαναφορτιζόμενες μπαταρίες σύμφωνα με τις παρούσες οδηγίες και έτσι όπως προβλέπεται για τον εκάστοτε τύπο συσκευής. Η χρήση φορτιστών για εφαρμογές διαφορετικές από τις προβλεπόμενες μπορεί να οδηγήσει σε επικίνδυνες καταστάσεις.
- ▶ Φορτίζετε τις μπαταρίες μόνο με φορτιστές που προτείνονται από τον κατασκευαστή. Υπάρχει κίνδυνος πυρκαγιάς σε φορτιστές που είναι κατάλληλοι για ένα συγκεκριμένο είδος μπαταριών, όταν χρησιμοποιούνται με άλλες μπαταρίες.
- ▶ Κρατήστε τις μπαταρίες που δε χρησιμοποιείτε ή το φορτιστή μακριά από συνδετήρες, κέρματα, κλειδιά, καρφιά, βίδες και άλλα μεταλλικά μικροαντικείμενα, που θα μπορούσαν να προκαλέσουν γεφύρωση των μπαταριών ή των επαφών φόρτισης. Ένα βραχυκύκλωμα μεταξύ των επαφών των μπαταριών ή των επαφών φόρτισης μπορεί να έχει ως συνέπεια εγκαύματα και πυρκαγιά.
- ▶ Μην αφήνετε τις επαναφορτιζόμενες μπαταρίες για μεγαλύτερο χρονικό διάστημα συνδεδεμένες στον φορτιστή. Ως δοκιμασμένη διαδικασία, θα πρέπει να αποσυνδέετε τους φορτιστές μετά τη διαδικασία φόρτισης από το ηλεκτρικό δίκτυο και να απομακρύνετε τις επαναφορτιζόμενες μπαταρίες, ιδίως για αποθήκευση και μεταφορά, από τον φορτιστή.

2.3 Επιμελής χειρισμός και χρήση επαναφορτιζόμενων μπαταριών

- ▶ **Προσέξτε τις ακόλουθες υποδείξεις ασφαλείας για τον ασφαλή χειρισμό και τη χρήση επαναφορτιζόμενων μπαταριών ιόντων λιθίου.** Από τυχόν παράβλεψη μπορεί να προκληθούν δερματικοί ερεθισμοί, σοβαροί διαβρωτικοί τραυματισμοί, χημικά εγκαύματα, φωτιά ή/και εκρήξεις.
- ▶ Χρησιμοποιείτε επαναφορτιζόμενες μπαταρίες μόνο σε τεχνικά άνοχη κατάσταση.
- ▶ Χειρίζεστε σχολαστικά τις επαναφορτιζόμενες μπαταρίες, για να αποφύγετε ζημιές και την έξοδο υγρών πολύ επιβλαβών για την υγεία σας!
- ▶ Δεν επιτρέπεται σε καμία περίπτωση η μετατροπή ή η παραποίηση των επαναφορτιζόμενων μπαταριών!
- ▶ Δεν επιτρέπεται να αποσυναρμολογείτε, να συμπιέζετε, να θερμαίνετε πάνω από τους 80 °C (176 °F) ή να καίτε τις επαναφορτιζόμενες μπαταρίες.
- ▶ Μην χρησιμοποιείτε ή φορτίζετε επαναφορτιζόμενες μπαταρίες, οι οποίες έχουν δεχτεί χτύπημα ή έχουν υποστεί ζημιά με διαφορετικό τρόπο. Ελέγχετε τακτικά τις επαναφορτιζόμενες μπαταρίες για σημάδια ζημιάς.
- ▶ Μην χρησιμοποιείτε ποτέ ανακυκλωμένες ή επισκευασμένες επαναφορτιζόμενες μπαταρίες.
- ▶ Μην χρησιμοποιείτε την επαναφορτιζόμενη μπαταρία ή ένα επαναφορτιζόμενο ηλεκτρικό εργαλείο ποτέ ως κρουστικό εργαλείο.



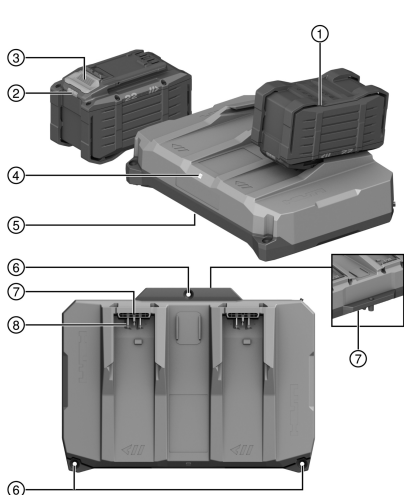
- ▶ Μην εκθέτετε ποτέ τις επαναφορτιζόμενες μπαταρίες σε άμεση ηλιακή ακτινοβολία, αυξημένη θερμοκρασία, σπινθήρες ή γυμνές φλόγες. Μπορεί να προκληθούν εκρήξεις.
- ▶ Μην ακουμπάτε τους πόλους της μπαταρίας με τα δάχτυλα, με εργαλεία, κοσμήματα ή άλλα ηλεκτρικά αγωγίμα αντικείμενα. Έτσι μπορεί να προκληθεί ζημιά στην επαναφορτιζόμενη μπαταρία, καθώς και υλικές ζημιές και τραυματισμοί.
- ▶ Κρατάτε τις επαναφορτιζόμενες μπαταρίες μακριά από βροχή, υγρασία και υγρά. Η εισχώρηση υγρασίας μπορεί να προκαλέσει βραχυκυκλώματα, ηλεκτροπληξία, εγκαύματα, φωτιά και εκρήξεις.
- ▶ Χρησιμοποιείτε μόνο τους φορτιστές και τα ηλεκτρικά εργαλεία που προβλέπονται για αυτόν τον τύπο μπαταρίας. Προσέξτε σχετικά τα στοιχεία στις αντίστοιχες οδηγίες χρήσης.
- ▶ Μην χρησιμοποιείτε ή αποθηκεύετε την επαναφορτιζόμενη μπαταρία σε εκρήξιμα περιβάλλοντα.
- ▶ Εάν η μπαταρία καίει υπερβολικά όταν την ακουμπάτε, ενδέχεται να έχει υποστεί ζημιά. Τοποθετήστε την μπαταρία σε ένα σημείο στο οποίο έχετε ορατότητα, μη εύφλεκτο και με επαρκή απόσταση από εύφλεκτα υλικά. Αφήστε την επαναφορτιζόμενη μπαταρία να κρυώσει. Εάν η μπαταρία εξακολουθεί να καίει υπερβολικά μετά από μία ώρα όταν την ακουμπάτε, τότε έχει υποστεί ζημιά. Απευθυνθείτε στο σέρβις της **Hilti** ή διαβάστε το έγγραφο "Υποδείξεις για την ασφάλεια και τη χρήση για επαναφορτιζόμενες μπαταρίες ιόντων λιθίου της **Hilti**".

i Προσέξτε τις ειδικές οδηγίες που ισχύουν για τη μεταφορά, την αποθήκευση και τη χρήση επαναφορτιζόμενων μπαταριών ιόντων λιθίου.

Διαβάστε τις υποδείξεις για την ασφάλεια για επαναφορτιζόμενες μπαταρίες ιόντων λιθίου της **Hilti**, τις οποίες θα βρείτε σαρώνοντας τον κωδικό QR στο τέλος αυτών των οδηγιών χρήσης.

3 Περιγραφή

3.1 Συνοπτική παρουσίαση προϊόντος **i**



- ① Επαναφορτιζόμενη μπαταρία
- ② Ένδειξη κατάστασης επαναφορτιζόμενης μπαταρίας
- ③ Πλήκτρο απασφάλισης επαναφορτιζόμενης μπαταρίας
- ④ Ένδειξη κατάστασης λειτουργίας φορτιστή
- ⑤ Εξαγωγή αέρα
- ⑥ Οπές για επίτοξη τοποθέτηση
- ⑦ Εισαγωγή αέρα
- ⑧ Υποδοχή σύνδεσης επαναφορτιζόμενης μπαταρίας

3.2 Κατάλληλη χρήση

Το προϊόν που περιγράφεται είναι ένας φορητός φορτιστής για έως και 2 **Hilti** NiMH επαναφορτιζόμενες μπαταρίες ιόντων λιθίου με ονομαστική τάση 21,6 Volt. Προορίζεται, ανάλογα με την έκδοση της κάθε χώρας, για τη σύνδεση σε πρίζες με εναλλασσόμενη τάση 100 έως 127 Volt ή 220 έως 240 Volt.

Ο φορτιστής μπορεί να τοποθετηθεί πάνω σε επίπεδες επιφάνειες ή σε τοίχο.

Ο φορτιστής περιέχει μια μονάδα δεδομένων, η οποία προορίζεται για τη συλλογή και μεταφορά πληροφοριών φορτιστών, επαναφορτιζόμενων μπαταριών και εργαλείων μέσω δικτύων κινητής τηλεφωνίας. Αυτές οι πληροφορίες μπορούν να χρησιμοποιηθούν, για να είναι δυνατές λειτουργίες λογισμικού και διευρυμένες υπηρεσίες **Hilti**.





Η συλλογή και η μεταφορά πληροφοριών φορτιστών, επαναφορτιζόμενων μπαταριών και εργαλείων είναι ενεργοποιημένη από προεπιλογή. Εάν θέλετε να απενεργοποιήσετε τη συλλογή και μεταφορά, απευθυνθείτε στο σέρβις της **Hilti**.

- Θα βρείτε τις επαναφορτιζόμενες μπαταρίες ιόντων λιθίου **Hilti** που είναι εγκεκριμένες για αυτό το προϊόν σε αυτή τη λίστα.
- Δεν είναι όλες οι μπαταρίες διαθέσιμες σε όλες τις αγορές.

3.3 Ένδειξη κατάστασης λειτουργίας του φορτιστή

Κατάσταση	Σημασία
Το LED δεν ανάβει.	⊖ Ο φορτιστής δεν είναι σε ετοιμότητα λειτουργίας.
Το LED ανάβει πράσινο.	⊖ / ^{100%} ⊖⊖⊖ Ο φορτιστής είναι σε ετοιμότητα λειτουργίας ή η επαναφορτιζόμενη(ες) μπαταρία(ες) πλήρως φορτισμένη(ες).
Το LED αναβοσβήνει αργά πράσινο.	⊖⊖ 1 ή 2 επαναφορτιζόμενες μπαταρίες φορτίζονται με κανονική ισχύ φόρτισης.
Το LED αναβοσβήνει γρήγορα πράσινο.	⊖⊖⊖ 1 επαναφορτιζόμενη μπαταρία φορτίζεται σε "Boost Mode".*
Το LED ανάβει μπλε.	⊖⊖⊖ Μεταφορά δεδομένων ενεργή, η διαδικασία φόρτισης συνεχίζεται.
Το LED αναβοσβήνει με μπλε-λευκό χρώμα.	⊖⊖⊖ Γίνεται ενημέρωση του firmware, η διαδικασία φόρτισης συνεχίζεται.
Το LED αναβοσβήνει κίτρινο.	⚠ Ο φορτιστής έχει κάποιο σφάλμα. Αφαιρέστε τις επαναφορτιζόμενες μπαταρίες, αποσυνδέστε τον φορτιστή από την τροφοδοσία ρεύματος και συνδέστε τον ξανά. Εάν εξακολουθεί να υπάρχει το πρόβλημα, απευθυνθείτε στο σέρβις της Hilti .
Το LED αναβοσβήνει κόκκινο.	🔒 Ο φορτιστής είναι κλειδωμένος και δεν μπορεί να χρησιμοποιηθεί άλλο. Απευθυνθείτε στο σέρβις της Hilti .

Το * „Boost Mode” επιτρέπει μια ταχύτερη φόρτιση, αυξάνοντας την ισχύ φόρτισης. Το "Boost Mode" ενεργοποιείται αυτόματα, όταν τοποθετείτε μόνο μία επαναφορτιζόμενη μπαταρία σε μια από τις δύο θέσεις σύνδεσης, η επαναφορτιζόμενη μπαταρία είναι συμβατή με το "Boost Mode" και η κατάσταση φόρτισης της επαναφορτιζόμενης μπαταρίας είναι μεταξύ 0 % και 80 %. Για περισσότερες πληροφορίες απευθυνθείτε στον σύμβουλο πωλήσεων **Hilti** ή στη διεύθυνση: www.hilti.group

3.4 Ένδειξεις της επαναφορτιζόμενης μπαταρίας ιόντων λιθίου τη διαδικασία φόρτισης

Όταν είναι συνδεδεμένη μια επαναφορτιζόμενη μπαταρία ιόντων λιθίου **Hilti** Nuron σε έναν φορτιστή **Hilti**, η ένδειξη κατάστασης της επαναφορτιζόμενης μπαταρίας δείχνει την κατάσταση φόρτισης καθώς και τυχόν μηνύματα σφάλματος.

Κατάσταση	Σημασία
Ένα (1) LED αναβοσβήνει αργά πράσινο	Η επαναφορτιζόμενη μπαταρία φορτίζεται, κατάσταση φόρτισης: ≤ 20 %
Ένα (1) LED ανάβει πράσινο, ένα (1) LED αναβοσβήνει αργά πράσινο	Η επαναφορτιζόμενη μπαταρία φορτίζεται, κατάσταση φόρτισης: 21 % έως 40 %
Δύο (2) LED ανάβουν πράσινα, ένα (1) LED αναβοσβήνει αργά πράσινο	Η επαναφορτιζόμενη μπαταρία φορτίζεται, κατάσταση φόρτισης: 41 % έως 60 %
Τρία (3) LED ανάβουν πράσινα, ένα (1) LED αναβοσβήνει αργά πράσινο	Η επαναφορτιζόμενη μπαταρία φορτίζεται, κατάσταση φόρτισης: 61 % έως 80 %
Τέσσερα (4) LED ανάβουν πράσινα	Η επαναφορτιζόμενη μπαταρία φορτίζεται, κατάσταση φόρτισης: ≥ 80 %
Δεν ανάβει κανένα LED	Η επαναφορτιζόμενη μπαταρία είναι πλήρως φορτισμένη, η διαδικασία φόρτισης ολοκληρώθηκε.



Κατάσταση	Σημασία
Ένα (1) LED αναβοσβήνει γρήγορα κίτρινο, στη συνέχεια ανάβουν ένα ή περισσότερα LED με πράσινο χρώμα	Η διαδικασία φόρτισης έχει διακοπεί. Ενδέχεται η επαναφορτιζόμενη μπαταρία να βρίσκεται εκτός του επιτρεπόμενου εύρους θερμοκρασιών. Η διαδικασία φόρτισης συνεχίζεται αυτόματα, μόλις ικανοποιούνται ξανά οι απαραίτητες παράμετροι. Φέρτε ενδεχομένως την επαναφορτιζόμενη μπαταρία στην προτεινόμενη θερμοκρασία φόρτισης.
Ένα (1) LED αναβοσβήνει γρήγορα κόκκινο	Η επαναφορτιζόμενη μπαταρία ιόντων λιθίου είναι κλειδωμένη και δεν μπορεί να χρησιμοποιηθεί άλλο. Απευθυνθείτε στο σέρβις της Hilti .

3.5 Ενδείξεις για την κατάσταση της επαναφορτιζόμενης μπαταρίας ιόντων λιθίου

Η **Hilti** προτείνει να ελέγχετε την κατάσταση της επαναφορτιζόμενης μπαταρίας ιόντων λιθίου πριν από κάθε διαδικασία φόρτισης.

Για να ελέγξετε την κατάσταση της επαναφορτιζόμενης μπαταρίας, κρατήστε πατημένο το πλήκτρο απασφάλισης της επαναφορτιζόμενης μπαταρίας για περισσότερα από τρία δευτερόλεπτα. Το σύστημα δεν αναγνωρίζει μια πιθανή δυσλειτουργία της μπαταρίας λόγω κακής χρήσης, όπως π.χ. πτώση, τρυπήματα, εξωτερικές ζημιές από υψηλή θερμοκρασία κτλ.

Κατάσταση	Σημασία
Όλα τα LED ανάβουν κυλιόμενα και στη συνέχεια το ένα (1) LED ανάβει μόνιμα πράσινο.	Είναι δυνατή η συνέχιση της χρήσης της επαναφορτιζόμενης μπαταρίας.
Όλα τα LED ανάβουν κυλιόμενα και στη συνέχεια το ένα (1) LED αναβοσβήνει γρήγορα κίτρινο.	Δεν ήταν δυνατή η ολοκλήρωση του ελέγχου για την κατάσταση της επαναφορτιζόμενης μπαταρίας. Επαναλάβετε τη διαδικασία ή απευθυνθείτε στο σέρβις της Hilti .
Όλα τα LED ανάβουν κυλιόμενα και στη συνέχεια το ένα (1) LED ανάβει μόνιμα κόκκινο.	Εάν εξακολουθεί να μπορεί να χρησιμοποιηθεί ένα συνδεδεμένο προϊόν, η υπολειπόμενη χωρητικότητα της μπαταρίας είναι κάτω από 50%. Εάν δεν μπορεί να χρησιμοποιηθεί πλέον ένα συνδεδεμένο προϊόν, η επαναφορτιζόμενη μπαταρία έχει φτάσει στο τέλος της διάρκειας ζωής της και θα πρέπει να αντικατασταθεί. Απευθυνθείτε στο σέρβις της Hilti .

3.6 Έκταση παράδοσης

Φορτιστής, οδηγίες χρήσης.

Περισσότερα, εγκεκριμένα για το προϊόν σας συστήματα θα βρείτε στο **Hilti Store** ή στη διεύθυνση: www.hilti.group

4 Τεχνικά χαρακτηριστικά

4.1 Πληροφορίες προϊόντος

		C 8DC-22
Γενιά προϊόντος		01
Βάρος		2,4 kg (5,3 lb)
Όνομαστική τάση εξόδου		10,8 V ... 21,6 V
Μέγιστη ισχύς εξόδου		900 W
Συχνότητα		699 MHz ... 2.170 MHz
Μέγιστη ακτινοβολούμενη ισχύς εκπομπής	GPRS (δεν ισχύει για Νότια Κορέα)	33 dBm



		C 8DC-22
Μέγιστη ακτινοβολούμενη ισχύς εκπομπής	EGPRS (δεν ισχύει για Νότια Κορέα)	27 dBm
	LTE	23 dBm
Θερμοκρασία αποθήκευσης		-20 °C ... 70 °C (-4 °F ... 158 °F)
Θερμοκρασία περιβάλλοντος κατά τη λειτουργία		-17 °C ... 60 °C (1 °F ... 140 °F)

5 Χρήση μπαλαντέζας

International		Information on the rating plate >>								
		2,5 A	5,0 A	6,0 A	8,0 A	10,0 A	12,0 A	14,0 A	16,0 A	
Voltage	mm²									
230V	1,5	175 m	90 m	75 m	55 m	45 m	35 m	30 m	25 m	
110V	1,5	90 m	45 m	40 m	30 m	20 m	15 m	15 m	10 m	
230V	2,5	290 m	145 m	120 m	90 m	75 m	60 m	50 m	40 m	
110V	2,5	145 m	75 m	60 m	45 m	35 m	30 m	25 m	20 m	
230V	4	460 m	230 m	190 m	145 m	115 m	95 m	80 m	70 m	
110V	4	230 m	115 m	95 m	75 m	60 m	45 m	40 m	35 m	

USA		Information on the rating plate >>								
		2,5 A	5,0 A	7,5 A	10,0 A	12,5 A	15,0 A	17,5 A	20,0 A	
voltage										
120V	AWG 16	280 ft	140 ft	95 ft	70 ft	55 ft	--	--	--	
120V	AWG 14	440 ft	220 ft	150 ft	110 ft	90 ft	70 ft	--	--	
120V	AWG 12	700 ft	350 ft	235 ft	175 ft	140 ft	110 ft	100 ft	85 ft	
120V	AWG 10	1070 ft	535 ft	360 ft	270 ft	215 ft	180 ft	150 ft	130 ft	

Japan		銘板に関する情報>>								
		2,5 A	5,0 A	7,5 A	9,0 A	10,0 A	12,0 A	13,5 A	15,0 A	
電圧	mm²									
100V	2	115 m	60 m	40 m	35 m	30 m	25 m	20 m	15 m	
100V	3,5	200 m	100 m	70 m	60 m	50 m	40 m	35 m	30 m	

ΠΡΟΕΙΔΟΠΟΙΗΣΗ

Κίνδυνος από καλώδια που έχουν υποστεί ζημιά! Εάν κατά την εργασία υποστεί ζημιά το καλώδιο τροφοδοσίας ή η μπαλαντέζα, δεν επιτρέπεται να ακουμπήσετε το καλώδιο. Αποσυνδέστε το φως από την πρίζα.

- ▶ Ελέγχετε τακτικά το καλώδιο σύνδεσης του εργαλείου και, σε περίπτωση ζημιάς, αναθέστε την αντικατάστασή του σε έναν αναγνωρισμένο ειδικό.
- Χρησιμοποιείτε μόνο μπαλαντέζες εγκεκριμένες για την εφαρμογή με επαρκή διατομή αγωγού. Διαφορετικά μπορεί να παρουσιαστεί απώλεια ισχύος στο εργαλείο και υπερθέρμανση του καλωδίου.
- Ελέγχετε τακτικά τις μπαλαντέζες για τυχόν ζημιές.
- Αντικαταστήστε τις μπαλαντέζες που έχουν υποστεί ζημιά.
- Όταν χρησιμοποιείτε την μπαλαντέζα σε εξωτερικούς χώρους, πρέπει η μπαλαντέζα να είναι εγκεκριμένη για εξωτερικούς χώρους και να φέρει τη σχετική σήμανση.



ΠΡΟΕΙΔΟΠΟΙΗΣΗ

Κίνδυνος από καλώδια που έχουν υποστεί ζημιά! Εάν κατά την εργασία υποστεί ζημιά το καλώδιο τροφοδοσίας ή η μπαλαντέζα, αποσυνδέστε αμέσως το εργαλείο και το καλώδιο από το ηλεκτρικό δίκτυο. Μην ακουμπάτε το ελαττωματικό σημείο!

- ▶ Ελέγχετε τακτικά όλα τα καλώδια σύνδεσης. Αντικαταστήστε τις ελαττωματικές μπαλαντέζες. Αναθέστε σε αναγνωρισμένο ειδικό την αντικατάσταση των καλωδίων τροφοδοσίας που έχουν υποστεί ζημιά.

Κατά κανόνα προτείνεται η χρήση ενός αυτόματου (RCD) με μέγιστο ρεύμα ενεργοποίησης 30 mA.

6.1 Ενεργοποίηση φορτιστή και φόρτιση επαναφορτιζόμενης μπαταρίας

ΠΡΟΕΙΔΟΠΟΙΗΣΗ

Κίνδυνος έκρηξης κατά τη φόρτιση μη εγκεκριμένων μπαταριών. Η συνέπεια μπορεί να είναι τραυματισμοί και ζημιές στον φορτιστή.

- ▶ Μην φορτίζετε μη επαναφορτιζόμενες μπαταρίες.
- ▶ Χρησιμοποιείτε για αυτόν τον φορτιστή μόνο επαναφορτιζόμενες μπαταρίες εγκεκριμένες από τη **Hilti**.

ΠΡΟΣΟΧΗ

Βραχυκύκλωμα από υγρασία ή νερό Η συνέπεια είναι ζημιές στο προϊόν.

- ▶ Χρησιμοποιείτε το προϊόν μόνο σε κλειστούς χώρους.
- ▶ Κρατάτε το προϊόν μακριά από υγρασία και νερό.

1. Συνδέστε το φις στην πρίζα.
 - ▶ Το LED ανάβει πράσινο.
2. Τοποθετήστε την επαναφορτιζόμενη μπαταρία στη διεπαφή σύνδεσης μπαταρίας.
 - ▶ Η μπαταρία φορτίζεται.



Εάν τοποθετήσετε 2 επαναφορτιζόμενες μπαταρίες, φορτίζονται ταυτόχρονα οι δύο επαναφορτιζόμενες μπαταρίες. Εάν τοποθετήσετε μόνο μία επαναφορτιζόμενη μπαταρία, μειώνεται ο χρόνος φόρτισης εάν η επαναφορτιζόμενη μπαταρία είναι συμβατή με "Boost Mode" (βλέπε κεφάλαιο **Ένδειξη κατάστασης λειτουργίας του φορτιστή** 417).

3. Όταν είναι φορτισμένη η επαναφορτιζόμενη μπαταρία, αφαιρέστε την επαναφορτιζόμενη μπαταρία από τον φορτιστή.

7 Φροντίδα και συντήρηση

ΠΡΟΕΙΔΟΠΟΙΗΣΗ

Κίνδυνος από ηλεκτροπληξία! Η φροντίδα και η συντήρηση με συνδεδεμένο το φις τροφοδοσίας ενδέχεται να προκαλέσει σοβαρούς τραυματισμούς και εγκαύματα.

- ▶ Πριν από κάθε εργασία φροντίδας και συντήρησης αποσυνδέετε πάντα το φις τροφοδοσίας!

Φροντίδα

- Απομακρύνετε με προσοχή τους ρύπους που έχουν επικαθίσει.
- Εφόσον υπάρχουν, καθαρίζετε τις σχισμές αερισμού προσεκτικά με μια στεγνή, μαλακή βούρτσα.
- Καθαρίζετε το περιβλημά μόνο με ένα ελαφρώς βρεγμένο πανί.

Συντήρηση

ΠΡΟΕΙΔΟΠΟΙΗΣΗ

Κίνδυνος από ηλεκτροπληξία! Οι ακατάλληλες επισκευές σε ηλεκτρικά εξαρτήματα ενδέχεται να προκαλέσουν σοβαρούς τραυματισμούς και εγκαύματα.

- ▶ Επισκευές σε ηλεκτρικά μέρη επιτρέπεται να διενεργούνται μόνο από εξειδικευμένο ηλεκτρολόγο.
- Ελέγχετε τακτικά όλα τα ορατά μέρη για τυχόν ζημιές και την άψογη λειτουργία όλων των χειριστηρίων.
- Μην χρησιμοποιείτε το προϊόν σε περίπτωση ζημιών ή/και δυσλειτουργιών. Αναθέστε άμεσα την επισκευή του προϊόντος στο σέρβις της **Hilti**.
- Μετά από εργασίες φροντίδας και συντήρησης, τοποθετήστε όλα τα συστήματα προστασίας και ελέγξτε την απρόσκοπτη λειτουργία τους.



i Για μια ασφαλή λειτουργία χρησιμοποιείτε μόνο γνήσια ανταλλακτικά, αναλώσιμα και αξεσουάρ. Εγκεκριμένα από τη **Hilti** ανταλλακτικά, αναλώσιμα και αξεσουάρ για το προϊόν σας θα βρείτε στο πλησιέστερο **Hilti Store** ή στη διεύθυνση: **www.hilti.group**

7.1 Αντικατάσταση καλώδιου τροφοδοσίας 2

ΚΙΝΔΥΝΟΣ

Κίνδυνος τραυματισμού! Κίνδυνος ηλεκτροπληξίας.

- ▶ Η συντήρηση και η επισκευή του προϊόντος επιτρέπεται μόνο από εξουσιοδοτημένο, ενημερωμένο προσωπικό! Το προσωπικό αυτό πρέπει να έχει ενημερωθεί ειδικά για τους πιθανούς κινδύνους.

Εάν έχει υποστεί ζημιά το καλώδιο τροφοδοσίας, πρέπει να αντικατασταθεί.

i Προσέξτε τις διατάξεις της χώρας για την ηλεκτρική ασφάλεια.

1. Αποσυνδέστε το φις του φορτιστή από την πρίζα.
2. Τραβήξτε το λαστιχένιο ποδαράκι στήριξης **(1)** από το κάλυμμα και ξεβιδώστε τη βίδα στερέωσης που βρίσκεται από κάτω.

Υλικό

Κατσαβίδι Torx® T20

3. Ανοίξτε το κάλυμμα.
4. Βγάλτε μια φωτογραφία ή κάντε ένα σχέδιο, για να θυμάστε την πορεία του καλώδιου τροφοδοσίας.
5. Πιέστε έναν από τους ακροδέκτες προσεκτικά με ίσιο κατσαβίδι, για να λύσετε το καλώδιο. Τραβήξτε το καλώδιο από τον ακροδέκτη. Επαναλάβετε το βήμα για το δεύτερο καλώδιο και αφαιρέστε τη συνέχεια το ελαττωματικό καλώδιο τροφοδοσίας.
6. Τοποθετήστε το καινούργιο καλώδιο τροφοδοσίας. Πιέστε έναν ακροδέκτη με ίσιο κατσαβίδι και ωθήστε το καλώδιο στον ακροδέκτη. Αφήστε ελεύθερο τον ακροδέκτη και ελέγξτε την καλή εφαρμογή του καλώδιου. Επαναλάβετε το βήμα για το δεύτερο καλώδιο.

Υλικό

Καλώδιο τροφοδοσίας C 8D-22/C 8DC-22

2473451 (US, 115 V)

2289910 (GB, 220-240 V)

2473520 (GB, 110 V)

2289912 (EU, KR, RU, 220-240 V)

2289913 (BR, 220-240 V)

2476089 (IN, 220-240 V)

2473444 (JP, TW, 100-120 V)

2289915 (AUS 220-240 V)

2289917 (ARG, 220-240 V)

2300625 (CH, 220-240 V)

i Επιλέξτε από αυτόν τον πίνακα το καλώδιο τροφοδοσίας που είναι κατάλληλο για τον φορτιστή σας ή απευθυνθείτε στο σέρβις της **Hilti**.

7. Τοποθετήστε το καλώδιο τροφοδοσίας έτσι στον οδηγό καλωδίων, όπως ήταν στον οδηγό καλωδίων πριν από την αντικατάσταση. Χρησιμοποιείτε ως σημείο αναφοράς τη φωτογραφία ή το σχέδιό σας.
8. Κλείστε το κάλυμμα και τοποθετήστε ξανά τη βίδα στερέωσης.
9. Τοποθετήστε το λαστιχένιο ποδαράκι στήριξης **(1)** ξανά στο κάλυμμα.
10. Συνδέστε το φις τροφοδοσίας ξανά σε μια πρίζα και ελέγξτε εάν ο φορτιστής λειτουργεί απρόσκοπτα.
 - ▶ Το LED ανάβει: Ο φορτιστής λειτουργεί απρόσκοπτα.
 - ▶ Το LED δεν ανάβει: Ο φορτιστής δεν λειτουργεί απρόσκοπτα.
 - ▶ Επικοινωνήστε με το σέρβις της **Hilti**.



8 Μεταφορά και αποθήκευση

Μεταφορά

- Φροντίστε για καλή συγκράτηση κατά τη μεταφορά.
- Ελέγχετε μετά από κάθε μεταφορά όλα τα ορατά μέρη για τυχόν ζημιά και την απρόσκοπτη λειτουργία όλων των χειριστηρίων.

Αποθήκευση

- Για την αποθήκευση, αποσυνδέετε πάντα από το ηλεκτρικό δίκτυο το καλώδιο τροφοδοσίας του φορτιστή.
- Αποθηκεύετε αυτό το προϊόν σε στεγνό χώρο και σε σημείο στο οποίο δεν έχουν πρόσβαση παιδιά και αναρμόδια άτομα.
- Ελέγχετε μετά από παρατεταμένη αποθήκευση όλα τα ορατά μέρη για τυχόν ζημιά και την απρόσκοπτη λειτουργία όλων των χειριστηρίων.

9 Βοήθεια για προβλήματα

Προσέχετε σε όλες τις βλάβες την ένδειξη κατάστασης της επαναφορτιζόμενης μπαταρίας καθώς και του φορτιστή. Βλέπε κεφάλαιο **Ενδείξεις της επαναφορτιζόμενης μπαταρίας ιόντων λιθίου** 417 και **Ένδειξη κατάστασης λειτουργίας του φορτιστή** 417.

Σε βλάβες που δεν αναφέρονται σε αυτόν τον πίνακα ή δεν μπορείτε να αποκαταστήσετε μόνοι σας, απευθυνθείτε στο σέρβις της **Hilti**.

Βλάβη	Πιθανή αιτία	Λύση
Το LED δεν ανάβει.	Το φως τροφοδοσίας δεν είναι συνδεδεμένο.	► Συνδέστε το φως στην πρίζα.
	Βλάβη στο προϊόν.	► Αποσυνδέστε και συνδέστε ξανά το προϊόν. Εάν στη συνέχεια εξακολουθεί να μην ανάβει το LED, απευθυνθείτε στο σέρβις της Hilti .
	Καλώδιο τροφοδοσίας ελαττωματικό.	► Αντικαταστήστε το καλώδιο τροφοδοσίας. 421
	Φορτιστής ελαττωματικός.	► Αναθέστε την επισκευή του προϊόντος στο σέρβις της Hilti .

10 Διάθεση στα απορρίμματα

Τα εργαλεία της **Hilti** είναι κατασκευασμένα σε μεγάλο ποσοστό από ανακυκλώσιμα υλικά. Προϋπόθεση για την ανακύκλωσή τους είναι ο κατάλληλος διαχωρισμός των υλικών. Σε πολλές χώρες, η **Hilti** παραλαμβάνει το παλιό σας εργαλείο για ανακύκλωση. Ρωτήστε το σέρβις ή τον σύμβουλο πωλήσεων της **Hilti**.



- Μην πετάτε τα ηλεκτρικά εργαλεία, της ηλεκτρονικές συσκευές και τις επαναφορτιζόμενες μπαταρίες στον κόδο οικιακών απορριμμάτων!

11 Εγγύηση κατασκευαστή

- Για ερωτήσεις σχετικά με τους όρους εγγύησης απευθυνθείτε στον τοπικό συνεργάτη της **Hilti**.

12 FCC-Υπόδειξη (ισχύει στις ΗΠΑ) / IC-Υπόδειξη (ισχύει στον Καναδά)



Η παρούσα συσκευή έχει τηρήσει σε δοκιμές τις οριακές τιμές, που καθορίζονται στο κεφάλαιο 15 των κανονισμών FCC για ψηφιακές συσκευές της κατηγορίας Β. Αυτές οι οριακές τιμές προβλέπουν για την εγκατάσταση σε κατοικημένες περιοχές επαρκή προστασία από επιβλαβείς ακτινοβολίες. Συσκευές τέτοιου είδους παράγουν και χρησιμοποιούν υψηλές συχνότητες και μπορούν επίσης να εκπέμπουν αυτές τις συχνότητες. Για αυτόν το λόγο μπορούν να προκαλέσουν παρεμβολές στη λήψη ραδιοσυχνοτήτων, εάν δεν εγκατασταθούν και τεθούν σε λειτουργία σύμφωνα με τις οδηγίες.

Δεν μπορεί όμως να διασφαλιστεί, ότι σε συγκεκριμένες εγκαταστάσεις δεν θα παρουσιαστούν παρεμβολές. Σε περίπτωση που αυτή η συσκευή προκαλέσει παρεμβολές στη λήψη ραδιοφωνικών ή τηλεοπτικών σταθμών,



πράγμα που μπορεί να διαπιστωθεί από το σβήσιμο και την επαναλειτουργία των συσκευών αυτών, ο χρήστης πρέπει να αποκαταστήσει τις βλάβες με τη βοήθεια των ακόλουθων μέτρων:

- Νέος προσανατολισμός ή μετακίνηση της κεραίας λήψης.
- Αύξηση απόστασης μεταξύ συσκευής και δέκτη.
- Σύνδεση της συσκευής σε πρίζα ενός κυκλώματος ρεύματος, που να είναι διαφορετικό από αυτό του δέκτη.
- Συμβουλευτείτε τον έμπορό σας ή έναν έμπειρο τεχνικό ραδιοφώνων και τηλεοράσεων.

Αυτή η συσκευή συμμορφώνεται με τις σχετικές οριακές τιμές έκθεσης σε ακτινοβολία.

Αυτή η συσκευή θα πρέπει να εγκαθίσταται και να λειτουργεί σε μια ελάχιστη απόσταση 20 cm ανάμεσα στον πομπό και στο σώμα σας.

Συνθήκες: ΗΠΑ

Αυτή η συσκευή ανταποκρίνεται στην παράγραφο 15 των κανονισμών FCC.

Η θέση σε λειτουργία υπόκειται στις ακόλουθες δύο προϋποθέσεις:

- Η συσκευή δεν επιτρέπεται να προκαλεί παρεμβολές.
- Η συσκευή πρέπει να απορροφά κάθε είδους παρεμβολή, συμπεριλαμβανομένων παρεμβολών που επιφέρουν ανεπιθύμητες λειτουργίες.

Συνθήκες: Καναδάς

Αυτή η συσκευή περιέχει πομπούς/δέκτες εξαιρούμενους από αδειοδότηση, οι οποίοι συμμορφώνονται με τους εξαιρούμενους από αδειοδότηση RSS της καναδικής υπηρεσίας για καινοτομία, επιστήμη και οικονομική ανάπτυξη. Η συσκευή είναι μια συσκευή της κατηγορίας B CAN ICES (B) / NMB (B).

Η θέση σε λειτουργία υπόκειται στις ακόλουθες δύο προϋποθέσεις:

- Η συσκευή δεν επιτρέπεται να προκαλεί παρεμβολές.
- Η συσκευή πρέπει να απορροφά κάθε είδους παρεμβολή, συμπεριλαμβανομένων παρεμβολών που επιφέρουν ανεπιθύμητες λειτουργίες της συσκευής.



Τροποποιήσεις ή μετατροπές, που δεν έχουν επιτραπεί ρητά από τη **Hilti**, μπορεί να περιορίσουν το δικαίωμα του χρήστη να θέσει σε λειτουργία τη συσκευή.

Για τη συσκευή εφαρμόζεται η FCC Suppliers Declaration of Conformity procedure.

Ο υπεύθυνος είναι ο εξής:

Hilti, Inc.

7250 Dallas Parkway, Suite 1000

US-Plano, TX 75024

www.hilti.com

13 Περισσότερες πληροφορίες

Αξεσουάρ, προϊόντα συστήματος και περισσότερες πληροφορίες για το προϊόν σας θα βρείτε → [εδώ](#).



RoHS (οδηγία για τον περιορισμό της χρήσης επικίνδυνων ουσιών)

根据 SJ/T 11364-2014 的有害物质材料披露
 Hazardous substances material disclosure according to SJ/T 11364-2014

Product type: battery charger
 Products: C 8D-22, C 8DC-22

零件名称 Part name	有害物质 Hazardous substances									
	铅	汞	镉	六价铬	多溴联苯	多溴二苯醚	邻苯二甲酸二(2-乙基己基)酯	邻苯二甲酸丁苯酯	邻苯二甲酸二丁酯	邻苯二甲酸二异丁酯
	Lead (Pb)	Mercury (Hg)	Cadmium (Cd)	Hexavalent Chromium (Cr(VI))	Poly-brominated biphenyls (PBB)	Poly-brominated diphenyl-ethers (PBDE)	Bis (2-ethyl-hexyl) phthalate (DEHP)	Butyl benzyl phthalate (BBP)	Dibutyl phthalate (DBP)	Diisobutyl phthalate (DIBP)
电池充电器 C 8DC-22 电子板 Battery charger C 8DC-22 electronics	X	O	O	O	O	O	O	O	O	O
电池充电器 C 8DC-22 电子板 PCB Battery charger C 8DC-22 electronics PCB	X	O	O	O	O	O	O	O	O	O
橡胶底座 Rubber foot	O	O	O	O	O	O	O	O	O	O
电池充电器 C 8DC-22 空气导流装置 Battery charger C 8DC-22 airguide	O	O	O	O	O	O	O	O	O	O
密封 C 8DC-22 Sealing C 8DC-22	O	O	O	O	O	O	O	O	O	O
风扇 Fan	O	O	O	O	O	O	O	O	O	O
螺钉 Screws	O	O	O	O	O	O	O	O	O	O
电源线 C 8DC-22 220-240 V Cable C 8DC-22 220-240 V	X	O	O	O	O	O	O	O	O	O
电池充电器 C 8DC-22 盖板 Battery charger C 8DC-22 lid	O	O	O	O	O	O	O	O	O	O
导线 Cables	O	O	O	O	O	O	O	O	O	O

以下表格均依据 SJ/T 11364 通则制定。
 O: 表示该有害物质在该部件所有均质材料中的含量均在 GB/T 26572 标准规定的限量要求以下。
 X: 表示该有害物质至少在该部件的某一均质材料中的含量超出 GB/T 26572 标准规定的限量要求。
 (企业可基于其实际情况在包装箱内提供“X”标识的详细技术说明。)

The following tables are prepared in accordance with the provision of SJ/T 11364.

O: Indicates that said hazardous substances contained in all of the homogeneous materials for this part is below the limit requirement of GB/T 26572
 X: Indicates that said hazardous substances contained in at least one of the homogeneous materials used for this part is above the limit requirement of GB/T 26572.
 (Enterprises may further provide in this box technical explanation for marking "X" based on their actual circumstances.)

Αυτό ο πίνακας ισχύει για την αγορά της Κίνας.



Declaration of the Presence Condition of the Restricted Substances Marking

設備名稱： Equipment name:	電池充電器 Battery charger			型號 (型式)： Type designation:			C 8DC-22 01, C 8D-22 01			
單元 Unit	限用物質及其化學符號									
	Restricted substances and its chemical symbols									
	鉛	汞	鎘	六價鉻	多溴聯苯	多溴二苯醚	鄰苯二甲酸二(2-乙基己酯)	鄰苯二甲酸丁酯	鄰苯二甲酸二丁酯	鄰苯二甲酸二異丁酯
Lead (Pb)	Mercury (Hg)	Cadmium (Cd)	Hexavalent Chromium (Cr(VI))	Poly-brominated biphenyls (PBB)	Poly-brominated biphenyl-ethers (PBDE)	Bis (2-ethyl-hexyl) phthalate (DEHP)	Butyl benzyl phthalate (BBP)	Dibutyl phthalate (DBP)	Diisobutyl phthalate (DIBP)	
電池充電器 C 8DC-22 電子 Battery charger C 8DC-22 electronics	-	0	0	0	0	0	0	0	0	0
電池充電器 C 8DC-22 電子 PCB Battery charger C 8DC-22 electronics PCB	-	0	0	0	0	0	0	0	0	0
膠層腳座 Rubber foot	0	0	0	0	0	0	0	0	0	0
電池充電器 C 8DC-22 空氣導向器 Battery charger C 8DC-22 airguide	0	0	0	0	0	0	0	0	0	0
密封 C 8DC-22 Sealing C 8DC-22	0	0	0	0	0	0	0	0	0	0
螺絲 Screws	0	0	0	0	0	0	0	0	0	0
風扇 Fan	0	0	0	0	0	0	0	0	0	0
電源線 C 8DC-22 220-240 V Cable C 8DC-22 220-240 V	-	0	0	0	0	0	0	0	0	0
電池充電器 C 8DC-22 護蓋 Battery charger C 8DC-22 lid	0	0	0	0	0	0	0	0	0	0
電線 Cables	0	0	0	0	0	0	0	0	0	0
備考 1. "超出 0.1 wt %" 及 "超出 0.01 wt %" 係指限用物質之百分比含量超出百分比含量基準值。 Note 1: "Exceeding 0.1wt.% and exceeding 0.01wt %" indicate that the percentage contain of the restricted substance exceeds the reference percentage value of presence condition. 備考 2. "0" 係指該項限用物質之百分比含量未超出百分比含量基準值。 Note 2: "0" - indicates that the percentage contain of the restricted substance does not exceeds the percentage of reference value of presence. 備考 3. "-" 係指該項限用物質為排除項目。										

Note 3: The "-" indicates that the restricted substance corresponds to the exemption.

Αυτός ο πίνακας ισχύει για την αγορά της Ταϊβάν.

Εγκρίσεις που ισχύουν σε κάθε χώρα

Οι παρακάτω ενότητες περιέχουν απαιτήσεις έγκρισης των εκάστοτε αγορών.

Συνθήκες: Νότια Κορέα

기자재의 명칭/모델명 :

전기충전기/C 8DC-22

인증받은 모듈: R-C-TCa-ME310G1-WW

수입업체(상호)명: 힐티코리아

A/S: 080-220-2000

제조사/제조국: Hilti Corporation / 슬로바키아



2464220

Incorpora produto homologado pela ANATEL sob número 08566-20-02618

Este equipamento não tem direito à proteção contra interferência prejudicial e não pode causar interferência em sistemas devidamente autorizados. Para maiores informações, consulte o site da ANATEL – <https://www.gov.br/anatel/pt-br>



เครื่องโทรคมนาคมและอุปกรณ์นี้ มีความสอดคล้อง ตาม มาตรฐานหรือข้อกำหนดทางเทคนิคของ กสทช. เครื่อง วิทยุคมนาคมนี้มึระดับการแผ่คลื่นแม่เหล็กไฟฟ้า สอดคล้อง ตามมาตรฐานความปลอดภัยต่อสุขภาพของ มนุษย์จาก การใช้เครื่อง วิทยุคมนาคมที่คณะกรรมการ กิจการโทร คมนาคมแห่งชาติประกาศกำหนด.

減少電磁波影響，請妥適使用

電波功率密度 MPE 標準值：tbd mW/cm²，送測產品實測值：tbd mW/cm²，建議使用時設備天線至少距離人體 20 公分。

La operación de este equipo está sujeta a las siguientes dos condiciones: (1) es posible que este equipo o dispositivo no cause interferencia perjudicial y (2) este equipo o dispositivo debe aceptar cualquier interferencia, incluyendo la que pueda causar su operación no deseada.

Este dispositivo no cuenta con Radio FM.

Este dispositivo no soporta VoLTE.

La localización del IMEI del equipo se muestra en la etiqueta del C 8DC-22 (01).

14 Επαναφορτιζόμενες μπαταρίες ιόντων λιθίου Hilti

Υποδείξεις για την ασφάλεια και τη χρήση

Στην παρούσα τεκμηρίωση, χρησιμοποιείται ο όρος επαναφορτιζόμενη μπαταρία για επαναφορτιζόμενες μπαταρίες ιόντων λιθίου της Hilti, στις οποίες είναι συνδεδεμένες περισσότερες κυψέλες ιόντων λιθίου. Προορίζονται για ηλεκτρικά εργαλεία Hilti και επιτρέπεται να χρησιμοποιούνται μόνο με αυτά. Χρησιμοποιείτε μόνο γνήσιες επαναφορτιζόμενες μπαταρίες **Hilti!**

Περιγραφή

Οι επαναφορτιζόμενες μπαταρίες **Hilti** είναι εξοπλισμένες με συστήματα διαχείρισης και προστασίας κυψελών.



Οι επαναφορτιζόμενες μπαταρίες αποτελούνται από κυψέλες, που περιέχουν υλικά συσσώρευσης ιόντων λιθίου, τα οποία επιτρέπουν μια υψηλή ειδική ενεργειακή πυκνότητα. Οι κυψέλες ιόντων λιθίου υπόκεινται σε ένα πολύ μικρό φαινόμενο μνήμης, αντιδρούν όμως με πολύ μεγάλη ευαισθησία σε επίδραση βίας, βαθιά εκφόρτιση ή υψηλές θερμοκρασίες.

Τα προϊόντα που είναι εγκεκριμένα για επαναφορτιζόμενες μπαταρίες **Hilti** θα τα βρείτε στο **Hilti Store** ή στη διεύθυνση: www.hilti.group

Ασφάλεια

- ▶ **Προσέξτε τις ακόλουθες υποδείξεις ασφαλείας για τον ασφαλή χειρισμό και τη χρήση επαναφορτιζόμενων μπαταριών Li-Ion.** Από τυχόν παράβλεψη μπορεί να προκληθούν δερματικοί ερεθισμοί, σοβαροί διαβρωτικοί τραυματισμοί, χημικά εγκαύματα, φωτιά ή/και εκρήξεις.
- ▶ Χειρίζεστε σχολαστικά τις επαναφορτιζόμενες μπαταρίες, για να αποφύγετε ζημιές και την έξοδο υγρών πολύ επιβλαβών για την υγεία σας!
- ▶ Δεν επιτρέπεται σε καμία περίπτωση η μετατροπή ή η παραποίηση των επαναφορτιζόμενων μπαταριών!
- ▶ Δεν επιτρέπεται να αποσυναρμολογείτε, να συμπιέζετε, να θερμαίνετε πάνω από τους 80°C ή να καίτε τις επαναφορτιζόμενες μπαταρίες.
- ▶ Μην χρησιμοποιείτε ή φορτίζετε επαναφορτιζόμενες μπαταρίες, οι οποίες έχουν δεχτεί χτύπημα ή έχουν υποστεί ζημιά με διαφορετικό τρόπο. Ελέγχετε τακτικά τις επαναφορτιζόμενες μπαταρίες για σημάδια ζημιάς.
- ▶ Μην χρησιμοποιείτε ποτέ ανακυκλωμένες ή επισκευασμένες επαναφορτιζόμενες μπαταρίες.
- ▶ Μην χρησιμοποιείτε την επαναφορτιζόμενη μπαταρία ή ένα επαναφορτιζόμενο ηλεκτρικό εργαλείο ποτέ ως κρουστικό εργαλείο.
- ▶ Μην εκθέτετε ποτέ τις επαναφορτιζόμενες μπαταρίες σε άμεση ηλιακή ακτινοβολία, αυξημένη θερμοκρασία, σπινθήρες ή γυμνές φλόγες. Μπορεί να προκληθούν εκρήξεις.
- ▶ Μην ακουμπάτε τους πόλους της μπαταρίας με τα δάχτυλα, με εργαλεία, κοσμήματα ή άλλα ηλεκτρικά αγωγίμα αντικείμενα. Έτσι μπορεί να προκληθεί ζημιά στην επαναφορτιζόμενη μπαταρία, καθώς και υλικές ζημιές και τραυματισμοί.
- ▶ Κρατάτε τις επαναφορτιζόμενες μπαταρίες μακριά από βροχή, υγρασία και υγρά. Η εισχώρηση υγρασίας μπορεί να προκαλέσει βραχυκυκλώματα, ηλεκτροπληξία, εγκαύματα, φωτιά και εκρήξεις.
- ▶ Χρησιμοποιείτε μόνο τους φορτιστές και τα ηλεκτρικά εργαλεία που προβλέπονται για αυτόν τον τύπο μπαταρίας. Προσέξτε σχετικά τα στοιχεία στις αντίστοιχες οδηγίες χρήσης.
- ▶ Μην χρησιμοποιείτε ή αποθηκεύετε την επαναφορτιζόμενη μπαταρία σε εκρήξιμα περιβάλλοντα.
- ▶ Εάν η μπαταρία καίει υπερβολικά όταν την ακουμπάτε, ενδέχεται να έχει υποστεί ζημιά. Τοποθετήστε την μπαταρία σε ένα σημείο στο οποίο έχετε ορατότητα, μη εύφλεκτο και με επαρκή απόσταση από εύφλεκτα υλικά. Αφήστε την επαναφορτιζόμενη μπαταρία να κρυώσει. Εάν η μπαταρία εξακολουθεί να καίει υπερβολικά μετά από μία ώρα όταν την ακουμπάτε, τότε έχει υποστεί ζημιά. Ακολουθήστε τις οδηγίες στο κεφάλαιο **Μέτρα σε περίπτωση φωτιάς επαναφορτιζόμενης μπαταρίας**.

Συμπεριφορά σε περίπτωση επαναφορτιζόμενων μπαταριών που έχουν υποστεί ζημιά

- ▶ Απευθύνεστε πάντα στο σέρβις της **Hilti**, όταν υποστεί ζημιά μια επαναφορτιζόμενη μπαταρία.
- ▶ Μην χρησιμοποιείτε μια επαναφορτιζόμενη μπαταρία, από την οποία εξέρχεται υγρό.
- ▶ Αποφύγετε την άμεση επαφή του εξερχόμενου υγρού με τα μάτια ή/και το δέρμα. Φοράτε πάντα προστατευτικά γάντια και γυαλιά κατά την εργασία με υγρά μπαταριών.
- ▶ Χρησιμοποιήστε ένα χημικό καθαριστικό εγκεκριμένο για αυτόν τον σκοπό, για να απομακρύνετε τα εξερχόμενα υγρά μπαταριών. Λάβετε υπόψη τις τοπικές διατάξεις καθαρισμού για υγρά μπαταριών.
- ▶ Τοποθετήστε την ελαττωματική επαναφορτιζόμενη μπαταρία σε ένα μη εύφλεκτο δοχείο και καλύψτε την με στεγνή άμμο, κιμωλία (CaCO₃) ή πυριτικό άλας (Vermiculit). Κλείστε στη συνέχεια ερμητικά το καπάκι και φυλάξτε το δοχείο μακριά από εύφλεκτα αέρια, υγρά ή αντικείμενα.
- ▶ Απορρίψτε το δοχείο στο **Hilti Store** ή απευθυνθείτε στην αρμόδια επιχείρηση διάθεσης απορριμμάτων. **Λάβετε υπόψη τις τοπικές προδιαγραφές μεταφοράς για επαναφορτιζόμενες μπαταρίες που έχουν υποστεί ζημιά!**

Συμπεριφορά για επαναφορτιζόμενες μπαταρίες που δεν λειτουργούν πλέον

- ▶ Προσέξτε εάν υπάρχει αφύσικη συμπεριφορά της επαναφορτιζόμενης μπαταρίας, όπως λανθασμένη φόρτιση ή ασυνήθιστα μεγάλοι χρόνοι φόρτισης, αισθητή μείωση της απόδοσης, ασυνήθιστες ενδείξεις LED ή εξερχόμενα υγρά. Αυτά είναι ενδείξεις για εσωτερικό πρόβλημα.
- ▶ Εάν υποψιάζεστε ότι υπάρχει εσωτερικό πρόβλημα στην επαναφορτιζόμενη μπαταρία, απευθυνθείτε στο σέρβις της **Hilti**.
- ▶ Εάν δεν λειτουργεί πλέον η επαναφορτιζόμενη μπαταρία, δεν φορτίζει πλέον η επαναφορτιζόμενη μπαταρία ή εξέρχεται υγρό, πρέπει να την πετάξετε. Βλέπε κεφάλαιο **Συντήρηση και διάθεση στα απορρίμματα**.



Μέτρα σε περίπτωση φωτιάς επαναφορτιζόμενης μπαταρίας**ΠΡΟΕΙΔΟΠΟΙΗΣΗ**

Κίνδυνος από φωτιά επαναφορτιζόμενης μπαταρίας! Από μια επαναφορτιζόμενη μπαταρία που καίγεται εκλύονται επικίνδυνα και εκρηξίμα υγρά και αναθυμιάσεις, που μπορεί να προκαλέσουν τραυματισμούς από διάβρωση, εγκαυματα ή εκρήξεις.

- ▶ Φοράτε τα μέσα ατομικής προστασίας, όταν σβήνετε μια φωτιά επαναφορτιζόμενης μπαταρίας.
- ▶ Φροντίστε για επαρκή αερισμό, ώστε να μπορούν να διαφεύγουν επικίνδυνες και εκρηξιμες αναθυμιάσεις.
- ▶ Σε περίπτωση έντονης ανάπτυξης καπνού, εγκαταλείψτε αμέσως τον χώρο.
- ▶ Συμβουλευτείτε γιατρό σε περίπτωση ερεθισμού των αναπνευστικών οδών.
- ▶ Καλέστε την πυροσβεστική, πριν αρχίσετε μια προσπάθεια κατάσβεσης
- ▶ Αντιμετωπίστε τις φωτιές από επαναφορτιζόμενες μπαταρίες μόνο με νερό από τη μέγιστη δυνατή απόσταση. Οι πυροσβεστήρες ξηράς κόνεως και οι πυρίμαχες κουβέρτες δεν έχουν αποτέλεσμα στις μπαταρίες ιόντων λιθίου. Οι πυρκαγιές στο περιβάλλον μπορούν να αντιμετωπιστούν με συμβατικά μέσα πυρόσβεσης.
- ▶ Μην προσπαθήσετε να μετακινήσετε μεγάλες ποσότητες επαναφορτιζόμενων μπαταριών που καίγονται. Απομακρύνετε άσχετα υλικά από το κοντινό περιβάλλον για να απομονώσετε έτσι τις σχετικές επαναφορτιζόμενες μπαταρίες.

Σε περίπτωση μιας επαναφορτιζόμενης μπαταρίας που δεν κρυσώνει, που βγάζει καπνούς ή καίγεται:

- ▶ Πάρτε τη με ένα φτυάρι και ρίξτε τη σε έναν κουβά με νερό. Με την αποτρεπτική ψυκτική δράση μειώνεται η μεταφορά μιας φωτιάς στις κυψέλες της μπαταρίας, οι οποίες δεν έχουν φτάσει ακόμη στην κρίσιμη για ανάφλεξη θερμοκρασία.
- ▶ Αφήστε την επαναφορτιζόμενη μπαταρία τουλάχιστον 24 ώρες μέσα στον κουβά, μέχρι να κρυσώσει τελείως.
- ▶ Βλέπε κεφάλαιο **Συμπεριφορά σε περίπτωση επαναφορτιζόμενων μπαταριών που έχουν υποστεί ζημιά.**

Στοιχεία για τη μεταφορά και την αποθήκευση

- ▶ Θερμοκρασία λειτουργίας περιβάλλοντος μεταξύ -17°C και $+60^{\circ}\text{C}$ / 1°F και 140°F .
- ▶ Θερμοκρασία αποθήκευσης μεταξύ -20°C / -4°F και 104°F .
- ▶ Μην φυλάτε επαναφορτιζόμενες μπαταρίες πάνω στον φορτιστή. Μετά τη διαδικασία φόρτισης, αφαιρείτε πάντα την επαναφορτιζόμενη μπαταρία από τον φορτιστή.
- ▶ Αποθηκεύετε τις επαναφορτιζόμενες μπαταρίες κατά το δυνατό σε δροσερό και στεγνό χώρο. Μια αποθήκευση σε δροσερό χώρο αυξάνει τη διάρκεια λειτουργίας της μπαταρίας. Ποτέ μην αποθηκεύετε επαναφορτιζόμενες μπαταρίες στον ήλιο, επάνω σε καλοριφέρ ή πίσω από τζάμια.
- ▶ Δεν επιτρέπεται η αποστολή επαναφορτιζόμενων μπαταριών μέσω ταχυδρομείου. Απευθυνθείτε σε μια μεταφορική εταιρεία, όταν θέλετε να αποστείλετε άθικτες επαναφορτιζόμενες μπαταρίες.
- ▶ Μην μεταφέρετε τις επαναφορτιζόμενες μπαταρίες ποτέ χύδην. Κατά τη μεταφορά θα πρέπει οι επαναφορτιζόμενες μπαταρίες να προστατεύονται από υπερβολικές κρούσεις και δονήσεις και να απομονώνονται από κάθε είδους αγωγίμια υλικά ή άλλες επαναφορτιζόμενες μπαταρίες, ώστε να μην έρθουν σε επαφή με άλλους πόλους μπαταριών και προκληθεί βραχυκύκλωμα. **Λάβετε υπόψη τις τοπικές προδιαγραφές μεταφοράς για επαναφορτιζόμενες μπαταρίες.**

Συντήρηση και διάθεση στα απορρίμματα

- ▶ Διατηρείτε την επαναφορτιζόμενη μπαταρία καθαρή και απαλλαγμένη από λάδια και γράσα. Αποφύγετε την άσκοπη σκόνη ή τις ακαθαρσίες στην επαναφορτιζόμενη μπαταρία. Καθαρίστε την επαναφορτιζόμενη μπαταρία με ένα στεγνό, μαλακό πανέλο ή ένα καθαρό, στεγνό πανί.
- ▶ Ποτέ μην χρησιμοποιείτε την επαναφορτιζόμενη μπαταρία με βουλωμένες σχισμές αερισμού. Καθαρίζετε τις σχισμές αερισμού προσεκτικά με μια στεγνή, μαλακή βούρτσα.
- ▶ Εμποδίστε την εισχώρηση ξένων σωμάτων στο εσωτερικό.
- ▶ Μην αφήνετε να εισχωρεί υγρασία στην επαναφορτιζόμενη μπαταρία. Εάν εισχωρήσει υγρασία στην επαναφορτιζόμενη μπαταρία, αντιμετωπίστε την όπως μια μπαταρία που έχει υποστεί ζημιά και απομονώστε τη σε ένα μη εύφλεκτο δοχείο.
 - ▶ Βλέπε κεφάλαιο **Συμπεριφορά σε περίπτωση επαναφορτιζόμενων μπαταριών που έχουν υποστεί ζημιά.**
- ▶ Από ακατάλληλη διάθεση στα απορρίμματα ενδέχεται να προκληθούν κίνδυνοι για την υγεία από εξερχόμενα αέρια ή υγρά. Απορρίψτε την μπαταρία στο **Hilti Store** ή απευθυνθείτε στην αρμόδια επιχείρηση διάθεσης απορριμμάτων. **Λάβετε υπόψη τις τοπικές προδιαγραφές μεταφοράς για επαναφορτιζόμενες μπαταρίες που έχουν υποστεί ζημιά!**
- ▶ Μην πετάτε επαναφορτιζόμενες μπαταρίες στον κάδο οικιακών απορριμμάτων.



- Πετάρξτε τις μπαταρίες έτσι ώστε να μην μπορούν να καταλήξουν στα χέρια παιδιών. Καλύψτε τις συνδέσεις με ένα μη αγώγιμο υλικό, για να αποφύγετε βραχυκυκλώματα.

Orijinal kullanım kılavuzu

İçindekiler


1	Kullanım kılavuzu bilgileri	429
1.1	Bu kullanım kılavuzu hakkında	429
1.2	Resim açıklaması	430
1.3	Ürüne bağılı semboller	430
2	Güvenlik	431
2.1	Genel güvenlik uyarıları	431
2.2	Şarj cihazlarının özenli çalıştırılması ve kullanımı	431
2.3	Akülü aletlerin özenli çalıştırılması ve kullanımı	431
3	Tanımlama	432
3.1	Ürüne genel bakış 1	432
3.2	Usulüne uygun kullanım	432
3.3	Şarj cihazının işletim durumu göstergesi	433
3.4	Şarj işlemi sırasında lityum iyon akünün görüntülenmesi	433
3.5	Lityum iyon akü durumunun görüntülenmesi	433
3.6	Teslimat kapsamı	434
4	Teknik veriler	434
4.1	Ürün bilgileri	434
5	Uzatma kablosunun kullanımı	435
6	Kullanım	435
6.1	Şarj cihazının açılması ve akünün şarj edilmesi	435
7	Bakım ve onarım	436
7.1	Şebeke kablosunun değiştirilmesi 2	436
8	Taşıma ve depolama	437
9	Arıza durumunda yardım	437
10	İmha	438
11	Üretici garantisi	438
12	FCC uyarısı (ABD'de geçerli)/IC uyarısı (Kanada'da geçerli)	438
13	Diğer bilgiler	439
14	Hilti lityum iyon aküleri	441

1 Kullanım kılavuzu bilgileri

1.1 Bu kullanım kılavuzu hakkında

- **İkaz!** Ürünü kullanmadan önce, talimatlar, güvenlik ve uyarı bilgileri, çizimler ve teknik özellikler dahil olmak üzere ürünle birlikte verilen kullanım kılavuzunu okuduğunuzdan ve anladığınızdan emin olunuz. Özellikle tüm talimatları, güvenlik ve uyarı bilgilerini, çizimleri, teknik özellikleri ve bileşenleri ve fonksiyonları öğreniniz. Uyulmaması halinde elektrik çarpması, yangın, ciddi yaralanma veya ölüm tehlikesi vardır. Tüm talimatlar, güvenlik ve uyarı bilgileri dahil olmak üzere kullanım kılavuzunu daha sonra kullanmak üzere saklayınız.
- **HILTI** ürünleri profesyonel kullanıcıların kullanımı için öngörülmüştür ve sadece yetkili personel tarafından kullanılabilir ve bakımı yapılabilir. Bu personel, meydana gelebilecek tehlikeler hakkında özel olarak eğitim görmüş olmalıdır. Aletin ve ilgili yardımcı gereçlerin eğitimsiz personel tarafından usulüne uygun olmayan şekilde kullanılması ve amaçları dışında çalıştırılması sonucu tehlikeli durumlar söz konusu olabilir.



- Ekteki kullanım kılavuzu, basım tarihindeki mevcut gelişmiş teknolojiye uygundur. En son sürümü her zaman Hilti ürün sayfasında bulabilirsiniz. Bunu yapmak için, bu kullanım kılavuzundaki  sembolü ile işaretlenmiş bağlantıyı veya QR kodunu kullanınız.
- Kullanım kılavuzu her zaman ürünün yanında bulunmalıdır. Ürünü başkalarına sadece bu kullanım kılavuzuyla birlikte veriniz.

1.2 Resim açıklaması

1.2.1 Uyarı bilgileri

Uyarı bilgileri, ürün ile çalışırken ortaya çıkabilecek tehlikelere karşı uyarır. Aşağıdaki uyarı metinleri kullanılır:

TEHLİKE

TEHLİKE !

- Ağır vücut yaralanmalarına veya doğrudan ölüme sebep olabilecek tehlikeler için.

İKAZ

İKAZ !

- Ağır yaralanmalara veya ölüme neden olabilecek tehlikeler için.







DİKKAT

DİKKAT !

- Vücut yaralanmalarına veya maddi hasarlara yol açabilecek olası tehlikeli durumlar için.


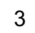


1.2.2 Kullanım kılavuzundaki semboller

Bu kullanım kılavuzunda aşağıdaki semboller kullanılmıştır:

	Kullanım kılavuzuna dikkat edilmelidir
	Kullanım uyarıları ve diğer gerekli bilgiler
	Querverweis, auf das Symbol folgt die Seitenzahl
	Geri dönüşümlü malzemeler ile çalışma
	Elektrikli aletleri ve aküleri evdeki çöplere atmayınız
	Hilti Lityum İyon akü

1.2.3 Resimlerdeki semboller

Resimlerde aşağıdaki semboller kullanılmıştır:



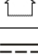


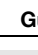
	Bu sayılar, kullanım kılavuzunun başlangıcındaki ilgili çizime atanmıştır.
	Çizimlerdeki numaralandırma, önemli çalışma adımlarını veya çalışma adımları için önemli olan yapı parçalarını gösterir. Metinde, bu çalışma adımları veya yapı parçasına karşılık gelen sayılarla vurgulanmıştır, örn. (3).
	Pozisyon numaraları Genel bakış resminde kullanılır ve Ürüne genel bakış bölümündeki açıklama numaralarına referans niteliğindedir.
	Bu işaret, ürün ile çalışırken dikkatinizi çekmek için koyulmuştur.

1.3 Ürüne bağlı semboller

1.3.1 Genel semboller

Ürün ile bağlantılı olarak kullanılan semboller.



	Ürün, iOS ve Android platformları ile uyumlu NFC teknolojisini destekler.
	Çift izolasyonlu
	Sadece iç mekânlardaki kullanım için
	Doğru akım
	Dalgalı akım
	Ürün üzerinde mevcutsa, ürün, bu standartlar uyarınca ABD ve Kanada pazarı için bu belgelendirme kuruluşu tarafından onaylanmıştır.

2 Güvenlik

2.1 Genel güvenlik uyarıları

⚠ İKAZ Bu elektrikli el aletine yönelik tüm güvenlik uyarılarını, talimatları, resimli açıklamaları ve teknik verileri dikkatlice okuyunuz. Aşağıdaki talimatlara uyulmaması durumunda elektrik çarpması, yangın ve/veya ağır yaralanmalar söz konusu olabilir.

Tüm güvenlik uyarılarını ve kullanım talimatlarını muhafaza ediniz.

- ▶ Bu ürün fiziksel, duysal veya zihinsel yetenekleri kısıtlı veya deneyim ve bilgi eksikliği olan kişiler (çocuklar dahil) tarafından kullanılmamalıdır.
- ▶ Çocuklar ürünle oynamamalıdır.

2.2 Şarj cihazlarının özenli çalıştırılması ve kullanımı

- ▶ Yaralanmaları engellemek için bu şarj cihazı ile sadece izin verilen **Hilti** Lityum İyon akülerini şarj ediniz.
- ▶ Şarj cihazının bulunduğu yer temiz, serin, kuru ve pastan arındırılmış olmalıdır.
- ▶ Ürünü yağmurdan uzak tutunuz ve ıslanmasını önleyiniz. Ürüne su girmesi, elektrik çarpması riskini artırır.
- ▶ Şarj işlemi esnasında şarj cihazı ısınabilir, bu yüzden havalandırma kanalları açık olmalıdır. Kapalı bir kap içinde şarj etmeyiniz.
- ▶ Ürünün bakımını titizlikle yapınız. Hiçbir parçanın kırılmadığından ve ürünün doğru çalışmasına engel olacak şekilde hasar görmediğinden emin olunuz. Parçalar hasarlı veya kırılmışsa, ürünü kullanmaya devam etmeden önce tamir ettiriniz.
- ▶ Şarj cihazlarını ve buna ait aküleri bu talimatlara ve bu cihaza özgü açıklamalara uygun şekilde kullanınız. Şarj cihazının öngörülen kullanım amacı dışında kullanılması tehlikeli durumlara yol açabilir.
- ▶ Aküleri sadece üretici tarafından tavsiye edilen şarj cihazları ile şarj ediniz. Belirli bir akü için uygun olan bir şarj cihazı, başka akülerle kullanılırsa yanma tehlikesi vardır.
- ▶ Kullanılmayan akü veya şarj cihazını, akünün veya şarj ünitelerinin köprülenmesine sebep olabilecek ataçlar, madeni paralar, anahtarlar, çiviler, vidalar veya diğer küçük metal cisimlerden uzak tutunuz. Akü veya şarj kontakları arasındaki kısa devre durumları yanmalara veya alev oluşumuna sebep olabilir.
- ▶ Aküleri uzun süre şarj cihazına bağlı bırakmayınız. En iyi uygulama olarak; özellikle depolama ve taşıma sırasında, şarj cihazının fişini şarjdan sonra prizden çekmeli ve aküleri şarj cihazından çıkarmalısınız.

2.3 Akülü aletlerin özenli çalıştırılması ve kullanımı

- ▶ **Lityum İyon akülerin kullanılması sırasında aşağıda belirtilen güvenlik uyarılarını dikkate alınız.** Bunlara dikkate alınmaması ciitte tahrişlere, ağır korozyif yaralanmalara, kimyasal yanıklara, yangın ve / veya patlamalara neden olabilir.
- ▶ Aküyü sadece teknik olarak kusursuz durumdayken kullanınız.
- ▶ Hasarları önlemek için ve sağlığa ciddi zarar verici sıvıları engellemek için akülere itinalı davranınız!
- ▶ Akülere asla müdahale edilmemeli ve üzerlerinde onarım yapılmamalıdır!
- ▶ Aküler parçalarına ayrılmalı, ezilmemeli, 80° C (176° F) üzerine ısıtılmamalı veya yakılmamalıdır.
- ▶ Darbeye maruz kalmış veya başka bir hasar görmüş aküleri kullanmayınız. Akülerinizi hasar belirtilerine karşı düzenli olarak kontrol ediniz.
- ▶ Geri dönüştürülmüş veya onarılmış aküleri asla kullanmayınız.
- ▶ Aküyü veya aküyle çalışan bir elektrikli el aletini asla bir şeyi çakmak veya bir şeye vurmak için kullanmayınız.



- ▶ Aküleri asla doğrudan güneş ışığına, aşırı sıcaklık, kıvılcım veya açık ateşe maruz bırakmayınız. Bu durum patlamalara neden olabilir.
- ▶ Akünün kutbuna parmaklarınız, aletler, takılar veya diğer elektriksel olarak iletken nesnelere dokunmayınız. Bu durum aküye hasar verebilir, maddi hasarlara ve yaralanmalara neden olabilir.
- ▶ Aküleri yağmurdan, ıslaklıktan ve sıvılardan uzak tutunuz. Akülerin içine nemin girmesi, kısa devrelere, elektrik çarpmalarına, yanıklara, yangına veya patlamalara neden olabilir.
- ▶ Sadece akü tipi için öngörülmüş olan şarj cihazlarını ve elektrikli el aletlerini kullanınız. Bunun için ilgili kullanım kılavuzlarındaki verileri dikkate alınız.
- ▶ Aküyü patlama tehlikesi olan ortamlarda kullanmayınız veya depolamayınız.
- ▶ Akü tutulamayacak kadar sıcaksa arızalı olabilir. Pili, yanıcı malzemelere yeterli mesafede, görünür ve yanıcı olmayan bir yere yerleştiriniz. Aküyü soğumaya bırakınız. Akü bir saat sonra hala dokunulamayacak kadar sıcaksa, arızalı demektir. **Hilti** servisiyle irtibata geçiniz veya "**Hilti** Lityum İyon aküleri için güvenlik ve kullanım uyarıları" dokümanını okuyunuz.

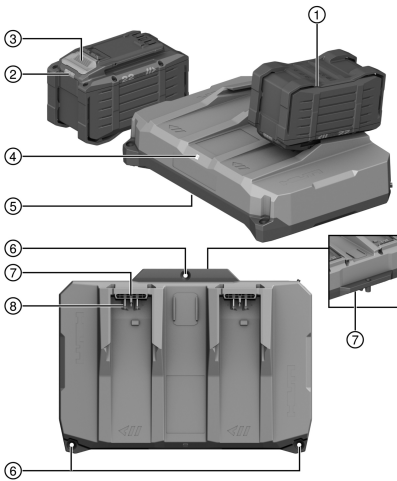


Lityum İyon aküleri taşıma, depolama ve kullanma için geçerli özel yönetmelikleri dikkate alınız.

Bu kullanım kılavuzunun sonundaki QR kodu tarayarak ulaşabileceğiniz **Hilti** Lityum İyon aküleri yönelik güvenlik ve kullanım uyarılarını okuyunuz.

3 Tanımlama

3.1 Ürüne genel bakış



- ① Akü
- ② Akü durum göstergesi
- ③ Akü kilit açma tuşu
- ④ Şarj cihazı işletim durumu göstergesi
- ⑤ Hava çıkışı
- ⑥ Duvar montajı için delikler
- ⑦ Hava girişi
- ⑧ Akü arabirimi

3.2 Usulüne uygun kullanım

Açıklanan ürün; nominal gerilimi 21,6 volt olan 2 adet **Hilti** Nuron lityum iyon aküye kadar kapasiteli, taşınabilir bir şarj cihazıdır. İlgili ülkedeki kullanıma bağlı olarak 100 ile 127 volt arası veya 220 ile 240 volt arası alternatif gerilime sahip prizlere bağlantı için uygundur.

Şarj cihazı düz zeminlere yerleştirilebilir veya duvara monte edilebilir.

Şarj cihazı; şarj cihazı, akü ve alet bilgilerini mobil ağlar üzerinden toplamak ve iletmek üzere tasarlanmış bir veri modülü içerir. Bu bilgiler, yazılım fonksiyonlarını ve genişletilmiş **Hilti** servislerini etkinleştirmek için kullanılabilir.



Şarj cihazı, akü ve alet bilgilerinin toplanması ve aktarılması varsayılan olarak etkindir. Toplama ve aktarmayı devre dışı bırakmak istiyorsanız, ilgili **Hilti** servisi ile irtibat kurunuz.

- Bu ürün için izin verilen **Hilti** lityum iyon akülerini bu listede bulabilirsiniz.
- Tüm aküler tüm satış yerlerinde bulunmayabilir.



3.3 Şarj cihazının işletim durumu göstergesi

Durum	Anlamı
LED yanmıyor.	⊖ Şarj cihazı kullanıma hazır değildir.
LED yeşil yanıyor.	⊖ / Şarj cihazı kullanıma hazırdır veya akü(ler) tam doludur.
LED yavaşça yeşil renkte yanıp sönüyor.	⊖ 1 veya 2 adet akü normal şarj gücüyle şarj ediliyor.
LED yeşil renkte hızlı bir şekilde yanıp sönüyor.	⊖ 1 akü „Boost Mode“ modunda şarj ediliyor.*
LED mavi yanıyor.	⊖ Veri aktarımı aktif, şarj işlemi devam ediyor.
LED mavi-beyaz renkte yanıp sönüyor.	⊖ Ürün yazılımı güncelleniyor, şarj işlemi devam ediyor.
LED sarı yanıp sönüyor.	⚠ Şarj cihazında hata var. Aküleri çıkarınız, şarj cihazını güç kaynağından ayırınız ve tekrar bağlayınız. Sorun devam ederse, Hilti servisiyle irtibat kurunuz.
LED kırmızı yanıp sönüyor.	🔒 Şarj cihazı kilitlendi ve kullanılamıyor. Lütfen Hilti servisine başvurunuz.

* „Boost Mode“, şarj gücünü artırarak daha hızlı şarj imkanı sağlar. İki yuvadan birine yalnızca bir akü takıldığında, akü „Boost Mode“ ile uyumlu olduğunda ve akü şarj seviyesi %0 ile %80 arasında olduğunda „Boost Mode“ otomatik olarak etkinleştirilir. Daha fazla bilgi için lütfen **Hilti** satış temsilcinizle iletişime geçiniz veya şu adresi ziyaret ediniz: www.hilti.group

3.4 Şarj işlemi sırasında lityum iyon akünün görüntülenmesi

Eğer bir **Hilti** Nuron lityum iyon akü bir **Hilti** şarj cihazına bağlı ise; akünün durum göstergesi, şarj durumunu ve olası hata mesajlarını gösterir.

Durum	Anlamı
Bir (1) LED yavaşça yeşil renkte yanıp sönüyor	Akü şarj ediliyor, şarj durumu: \leq % 20
Bir (1) LED yeşil renkte yanıyor, bir (1) LED yavaşça yeşil renkte yanıp sönüyor	Akü şarj ediliyor, şarj durumu: % 21 ila % 40 arası
İki (2) LED yeşil renkte yanıyor, bir (1) LED yavaşça yeşil renkte yanıp sönüyor	Akü şarj ediliyor, şarj durumu: % 41 ila % 60 arası
Üç (3) LED yeşil renkte yanıyor, bir (1) LED yavaşça yeşil renkte yanıp sönüyor	Akü şarj ediliyor, şarj durumu: % 61 ila % 80 arası
Dört (4) LED yeşil renkte yanıyor	Akü şarj ediliyor, şarj durumu: \geq % 80
Yanan LED yok	Akü tamamen şarj edildi, şarj işlemi tamamlandı.
Bir (1) LED sarı renkte hızlı yanıp sönüyor, ardından bir veya birden fazla LED yeşil renkte yanıyor	Şarj işlemi kesildi. Akü izin verilen sıcaklık aralığının dışında olabilir. Gerekli parametreler tekrar yerine getirildiğinde şarj işlemi otomatik olarak devam eder. Gerekirse aküyü tavsiye edilen şarj sıcaklığına getiriniz.
Bir (1) LED hızlıca kırmızı yanıp sönüyor	Lityum İyon akü bloke olmuş ve kullanılamıyor. Lütfen Hilti servisine başvurunuz.

3.5 Lityum iyon akü durumunun görüntülenmesi

Hilti, her şarj işleminden önce lityum iyon akü durumunu kontrol etmenizi önerir.

Akü durumunu sorgulamak için, akünün kilit açma tuşuna üç saniyeden fazla basılı tutunuz. Sistem; düşme, delinme, harici ısı hasarları vb. gibi usulüne uygun olmayan kullanım nedeniyle pilde potansiyel hatalı fonksiyon algılamıyor.

Durum	Anlamı
Tüm LED'ler çalışma ışığı olarak yanıyor ve ardından bir (1) LED sürekli yeşil yanıyor.	Akü kullanımına devam edilebilir.



Durum	Anlamı
Tüm LED'ler çalışma ışığı olarak yanıyor ve ardından bir (1) LED hızlıca sarı yanıp sönüyor.	Akünün durumuna ilişkin sorgu tamamlanmadı. İşlemi tekrarlayınız veya Hilti servisiyle irtibat kurunuz.
Tüm LED'ler çalışma ışığı olarak yanıyor ve ardından bir (1) LED sürekli kırmızı yanıyor.	Bağlı bir ürünün kullanımına devam edilebiliyorsa, kalan akü kapasitesi %50'nin altındadır. Bağlı bir ürünün kullanımına devam edilemiyorsa, akünün kullanım ömrü dolmuştur ve akü değiştirilmelidir. Lütfen Hilti servisine başvurunuz.

3.6 Teslimat kapsamı

Şarj cihazı, Kullanım kılavuzu.

Ürün için uygunluk sahibi diğer sistem ürünlerini **Hilti Store**'da veya şu adreste bulabilirsiniz: www.hilti.group

4 Teknik veriler

4.1 Ürün bilgileri

		C 8DC-22
Ürün nesli		01
Ağırlık		2,4 kg (5,3 lb)
Nominal çıkış gerilimi		10,8 V ... 21,6 V
Maksimum çıkış gücü		900 W
Frekans		699 MHz ... 2.170 MHz
Maksimum ışınli yayın gücü	GPRS (Güney Kore için geçerli değil)	33 dBm
	EGPRS (Güney Kore için geçerli değil)	27 dBm
	LTE	23 dBm
Depolama sıcaklığı		-20 °C ... 70 °C (-4 °F ... 158 °F)
İşletim sırasındaki ortam sıcaklığı		-17 °C ... 60 °C (1 °F ... 140 °F)



5 Uzatma kablosunun kullanımı

International		Information on the rating plate >>								
		2,5 A	5,0 A	6,0 A	8,0 A	10,0 A	12,0 A	14,0 A	16,0 A	
Voltage	mm ²									
230V	1,5	175 m	90 m	75 m	55 m	45 m	35 m	30 m	25 m	
110V	1,5	90 m	45 m	40 m	30 m	20 m	15 m	15 m	10 m	
230V	2,5	290 m	145 m	120 m	90 m	75 m	60 m	50 m	40 m	
110V	2,5	145 m	75 m	60 m	45 m	35 m	30 m	25 m	20 m	
230V	4	460 m	230 m	190 m	145 m	115 m	95 m	80 m	70 m	
110V	4	230 m	115 m	95 m	75 m	60 m	45 m	40 m	35 m	

USA		Information on the rating plate >>								
		2,5 A	5,0 A	7,5 A	10,0 A	12,5 A	15,0 A	17,5 A	20,0 A	
voltage										
120V	AWG 16	280 ft	140 ft	95 ft	70 ft	55 ft	--	--	--	
120V	AWG 14	440 ft	220 ft	150 ft	110 ft	90 ft	70 ft	--	--	
120V	AWG 12	700 ft	350 ft	235 ft	175 ft	140 ft	110 ft	100 ft	85 ft	
120V	AWG 10	1070 ft	535 ft	360 ft	270 ft	215 ft	180 ft	150 ft	130 ft	

Japan		銘板に関する情報>>								
		2,5 A	5,0 A	7,5 A	9,0 A	10,0 A	12,0 A	13,5 A	15,0 A	
電圧	mm ²									
100V	2	115 m	60 m	40 m	35 m	30 m	25 m	20 m	15 m	
100V	3,5	200 m	100 m	70 m	60 m	50 m	40 m	35 m	30 m	

İKAZ

Hasarlı kablo nedeniyle tehlike! Çalışma esnasında şebeke veya uzatma kablosu hasar görürse bu kabloya dokunmamalısınız. Şebeke fişi prizden çekilmelidir.

- ▶ Aletin bağlantı hatlarını düzenli olarak kontrol ediniz ve hasar durumunda bunu yetkili bir uzmana değiştirtiniz.
- Yalnızca kullanım alanı için izin verilen yeterli hat kesitine sahip uzatma kablosu kullanınız. Aksi takdirde alette güç kaybı ve kabloda aşırı ısınma meydana gelebilir.
- Uzatma kablosunun hasar durumunu düzenli olarak kontrol ediniz.
- Hasarlı uzatma kablosunu değiştiriniz.
- Uzatma kablosunu dış mekanlarda kullanıyorsanız, uzatma kablosunun dış mekan kullanımına uygun olarak onaylanmış ve buna göre işaretlenmiş olması gerekir.

6 Kullanım

İKAZ

Hasarlı kablo nedeniyle tehlike! Eğer çalışma sırasında şebeke veya uzatma kablosu hasar görürse aleti ve kabloyu derhal şebekeden ayırınız. Hasar görmüş yere dokunmayınız!

- ▶ Tüm bağlantı hatlarını düzenli olarak kontrol ediniz. Hasar görmüş uzatma kablolarını değiştiriniz. Hasar görmüş şebeke hatlarını yetkili bir uzmana yeniletiniz.

Esas olarak bir kaçak akım koruma şalterinin (RCD) kullanımı için maksimum 30 mA kontak akımı önerilir.

6.1 Şarj cihazının açılması ve akünün şarj edilmesi

İKAZ

Onaylanmayan pillerin şarj sırasında patlama tehlikesi. Bunun sonucunda yaralanmalar ve şarj cihazında hasarlar meydana gelebilir.

- ▶ Tekrar şarj edilemeyen pilleri şarj etmeyiniz.
- ▶ Bu şarj cihazı için sadece **Hilti** tarafından onaylanan aküleri kullanınız.



⚠ DİKKAT

Nem veya ıslaklık nedeniyle kısa devre Bunun sonucunda üründe hasarlar meydana gelir.

- ▶ Ürünü yalnızca iç mekanlarda kullanınız.
- ▶ Ürünü ıslaklık ve nemden uzak tutunuz.

1. Şebeke fişini prize takınız.
 - ▶ LED yeşil yanıyor.
2. Aküyü akü arabirimine yerleştiriniz.
 - ▶ Akü şarj ediliyor.



İki akü takılırsa, her iki akü de aynı anda şarj olur. Yalnızca bir akü takılırsa, ilgili akü „Boost Mode“ uyumlu ise şarj süresi kısalmır (bkz. bölüm **Şarj cihazı işletim durumu göstergesi** 433).

3. Akü şarj olduktan sonra aküyü şarj cihazından çıkarınız.

7 Bakım ve onarım

⚠ İKAZ

Elektrik çarpması tehlikesi! Şebeke fişi takılıyken yapılan bakım ve onarım çalışmaları ciddi yaralanmalara ve yanıklara neden olabilir.

- ▶ Tüm bakım ve onarım çalışmalarından önce her zaman şebeke fişi çekilmelidir!

Bakım

- Yapışmış olan kiri dikkatlice çıkarınız.
- Eğer varsa, havalandırma deliklerini kuru, yumuşak bir fırça ile dikkatlice temizleyiniz.
- Gövdeyi sadece hafif nemli bir temizlik bezi ile temizleyiniz.

Onarım

⚠ İKAZ

Elektrik çarpması tehlikesi! Elektrikli parçalarda usulüne uygun olmayan onarımlar ciddi yaralanmalara ve yanıklara neden olabilir.

- ▶ Elektrik parçalarındaki onarımlar sadece elektronik uzmanı tarafından yapılabilir.
- Görünür tüm parçalarda hasar olup olmadığını ve kumanda elemanlarının fonksiyonlarının sorunsuz şekilde çalışıp çalışmadığını düzenli olarak kontrol ediniz.
- Hasar ve/veya fonksiyon arızaları durumunda ürünü çalıştırmayınız. Ürünün derhal **Hilti** servisi tarafından onarılmasını sağlayınız.
- Bakım ve onarım çalışmalarından sonra tüm koruma tertibatlarını yerleştiriniz ve bunları sorunsuz fonksiyon bakımından kontrol ediniz.



Güvenli çalışma için sadece orijinal yedek parçaları, sarf malzemeleri ve aksesuar kullanınız. **Hilti** tarafından onaylanmış, yedek parçaları, aksesuarları ve sarf malzemelerini **Hilti Store** veya şu adreste bulabilirsiniz: www.hilti.group

7.1 Şebeke kablosunun değiştirilmesi 2

⚠ TEHLİKE

Yaralanma tehlikesi! Elektrik çarpma tehlikesi.

- ▶ Ürünün bakımı ve onarımı sadece yetkili personel tarafından yapılmalıdır! Bu personel meydana gelebilecek tehlikeler hakkında özel olarak eğitim görmüş olmalıdır.

Şebeke kablosu hasar gördüğünde değiştirilmesi gerekir.



Elektrik güvenliği için ülkeye özgü talimatları dikkate alın.

1. Şarj cihazının şebeke fişini prizden çekiniz.



2. Kauçuk ayağı (1) kapaktan çekiniz ve altındaki sabitleme vidasını sökünüz.

Malzeme

Torx® tornavida T20

3. Kapağı açınız.
 4. Şebeke kablosunun döşeme yolunu not etmek için bir fotoğraf çekiniz veya çizimini yapınız.
 5. Hattı sökmek için bir düz tornavidayla kışaklardan birine dikkatlice bastırınız. Hattı kışaktan çekiniz. Bu adımı ikinci hat için tekrarlayınız ve ardından arızalı şebeke kablosunu çıkarınız.
 6. Yeni şebeke kablosunu monte ediniz. Bir düz tornavidayla bir kışaca bastırınız ve hattı kışaca itiniz. Kışacı serbest bırakınız ve hattın güvenli tutuşunu kontrol ediniz. Bu adımı ikinci hat için tekrarlayınız.

Malzeme

Şebeke kablosu C 8D-22/C 8DC-22
 2473451 (US, 115 V)
 2289910 (GB, 220-240 V)
 2473520 (GB, 110 V)
 2289912 (EU, KR, RU, 220-240 V)
 2289913 (BR, 220-240 V)
 2476089 (IN, 220-240 V)
 2473444 (JP, TW, 100-120 V)
 2289915 (AUS 220-240 V)
 2289917 (ARG, 220-240 V)
 2300625 (CH, 220-240 V)



Şarj cihazınıza uygun şebeke kablosunu bu tablodan seçiniz veya **Hilti** servisine başvurunuz.

7. Şebeke kablosunu, değişiklikten önce kablo kılavuzunda olduğu şekilde tekrar kablo kılavuzuna yerleştiriniz. Önceden hazırladığınız fotoğrafı veya çizimi referans olarak kullanınız.
 8. Kapağı kapatınız ve sabitleme civatasını tekrar takınız.
 9. Kauçuk ayağı (1) tekrar kapağa takınız.
 10. Şebeke fişini tekrar bir prize takınız ve şarj cihazını sorunsuz çalışma bakımından kontrol ediniz.
 - ▶ LED yanıyor: Şarj cihazı sorunsuz çalışıyor.
 - ▶ LED yanmıyor: Şarj cihazı sorunsuz çalışmıyor.
 - ▶ **Hilti** servisi ile iletişim kurunuz.

8 Taşıma ve depolama

Taşıma

- ▶ Taşıma esnasında güvenli bir şekilde durmasına dikkat ediniz.
- ▶ Görünür tüm parçalarda hasar olup olmadığını ve kumanda elemanlarının sorunsuz şekilde çalışıp çalışmadığını her taşımadan sonra kontrol ediniz.

Depolama

- ▶ Şarj cihazınızı depolarken mutlaka şebeke kablosunu prizden çekiniz.
- ▶ Bu ürünü kuru ve çocuklar ile yetkisiz kişilerin erişemeyeceği yerlerde muhafaza ediniz.
- ▶ Görünür tüm parçalarda hasar olup olmadığını ve kumanda elemanlarının fonksiyonlarının sorunsuz şekilde çalışıp çalışmadığını her taşımadan sonra kontrol ediniz.

9 Arıza durumunda yardım

Herhangi bir arıza durumunda, akünün ve şarj cihazının durum göstergesini kontrol ediniz. Bkz. bölüm **Lityum iyon akünün göstergeleri** 433 ve **Şarj cihazı işletim durumu göstergesi** 433.
 Bu tabloda listelenmemiş veya kendi başınıza gideremediğiniz arızalarda lütfen yetkili **Hilti** servisimiz ile irtibat kurunuz.

Arıza	Olası sebepler	Çözüm
LED yanmıyor.	Şebeke fişi bağlı değil.	▶ Şebeke fişini prize takınız.



Anıza	Olası sebepler	Çözüm
LED yanmıyor.	Üründe anıza.	► Ürünün fişini çekiniz ve tekrar takınız. Eğer LED hala yanmıyorsa, Hilti servisine başvurunuz.
	Şebeke kablosu arızalı.	► Şebeke kablosunu değiştiriniz. 📖 436
	Şarj cihazı arızalıdır.	► Ürün Hilti servisi tarafından onarılmalıdır.

10 İmha

♻️ **Hilti** aletleri yüksek oranda geri dönüşümlü malzemelerden üretilmiştir. Geri dönüşüm için gerekli koşul, usulüne uygun malzeme ayırımıdır. Çoğu ülkede **Hilti**, eski aletlerini yeniden değerlendirmek üzere geri alır. Bu konuda **Hilti** müşteri hizmetlerinden veya satış temsilcinizden bilgi alabilirsiniz.



- Elektrikli el aletlerini, elektronik cihazları ve aküleri evdeki çöplere atmayınız!

11 Üretici garantisi

- Garanti koşullarına ilişkin sorularınız için lütfen yerel **Hilti** iş ortağınıza başvurunuz.

12 FCC uyarısı (ABD'de geçerli)/IC uyarısı (Kanada'da geçerli)



Bu alet testlerde B sınıfı için ön görülmüş olan FCC yönergelerinin bölüm 15'de bulunan sınır değerlerine uymaktadır. Bu sınır değerleri yerleşim yerlerindeki kurulumlarda zararlı ışınlardan korunmayı öngörmektedir. Bu tür aletler yüksek frekanslar üretir, kullanır ve aynı zamanda yansıtabilir. Bundan dolayı eğer talimatlara uygun bir şekilde kurulmaz ve çalıştırılmazsa radyo yayını alma bozukluğu ortaya çıkabilir.

Fakat yine de parazitlenmeler söz konusu olabilir. Eğer bu alet radyo veya televizyonun alışında, aletlin kapatılması ve açılması ile tespit edilen parazitlere neden olursa aşağıdaki önlemler alınmalıdır:

- Anten yeniden ayarlanmalı veya yeri değiştirilmelidir.
- Alet ile dedektör arasındaki mesafe artırılmalıdır.
- Alet, dedektörün kullanmadığı bir akım devresine bağlanmalıdır.
- Bayinize veya tecrübeli bir radyo ve televizyon teknisyenine başvurunuz.

Bu alet, ilgili radyasyona maruz kalma sınırlarına uygundur.

Bu alet, verici ile vücudunuz arasında en az 20 cm mesafe olacak şekilde kurulmalı ve çalıştırılmalıdır.

Koşullar: ABD

Bu alet FCC Yönetmeliğinin 15. paragrafına uygundur.

Çalıştırma aşağıdaki iki koşula bağlıdır:

- Bu alet parazite neden olmamalıdır.
- Bu alet, istenmeyen işlemlere neden olan parazitler de dahil olmak üzere her türlü paraziti almalıdır.

Koşullar: Kanada

Bu alet, Kanada İnovasyon, Bilim ve Ekonomik Kalkınma Ajansı'nın lisanstan muaf RSS'sine uygun, lisanstan muaf vericiler/alıcılar içerir. Bu alet B sınıfı bir alettir CAN ICES (B) / NMB (B).

Çalıştırma aşağıdaki iki koşula bağlıdır:

- Bu alet parazite neden olmamalıdır.
- Bu alet, aletin istenmeyen şekilde çalışmasına neden olan parazitler de dahil olmak üzere her türlü paraziti almalıdır.



Alet üzerinde **Hilti** tarafından açıkça izin verilmeyen değişikliklerin veya onarımların yapılması, kullanıcının alet kullanım haklarını sınırlandırabilir.



Bu alet için FCC Suppliers Declaration of Conformity procedure uygulanır.

Sorumlu taraf:

Hilti, Inc.

7250 Dallas Parkway, Suite 1000

US-Plano, TX 75024

www.hilti.com

13 Diğer bilgiler

Aksesuarlar, sistem ürünleri ve ürününüzle ilgili daha fazla bilgiyi → **burada bulabilirsiniz.**

RoHS (Tehlikeli madde kullanımını kısıtlama direktifi)

根据 SJ/T 11364-2014 的有害物质材料披露

Hazardous substances material disclosure according to SJ/T 11364-2014

Product type: battery charger

Products: C 8D-22, C 8DC-22

零件名称 Part name	有害物质 Hazardous substances									
	铅	汞	镉	六价铬	多溴联苯	多溴二苯醚	邻苯二甲酸二(2-乙基己基)酯	邻苯二甲酸丁苯酯	邻苯二甲酸二丁酯	邻苯二甲酸二异丁酯
	Lead (Pb)	Mercury (Hg)	Cadmium (Cd)	Hexavalent Chromium (Cr(VI))	Poly-brominated biphenyls (PBB)	Poly-brominated biphenyl-ethers (PBDE)	Bis (2-ethyl-hexyl) phthalate (DEHP)	Butyl benzyl phthalate (BBP)	Dibutyl phthalate (DBP)	Diisobutyl phthalate (DIBP)
电池充电器 C 8DC-22 电子板 Battery charger C 8DC-22 electronics	X	O	O	O	O	O	O	O	O	O
电池充电器 C 8DC-22 电子板 PCB Battery charger C 8DC-22 electronics PCB	X	O	O	O	O	O	O	O	O	O
橡胶底座 Rubber foot	O	O	O	O	O	O	O	O	O	O
电池充电器 C 8DC-22 空气导流装置 Battery charger C 8DC-22 airguide	O	O	O	O	O	O	O	O	O	O
密封 C 8DC-22 Sealing C 8DC-22	O	O	O	O	O	O	O	O	O	O
风扇 Fan	O	O	O	O	O	O	O	O	O	O
螺钉 Screws	O	O	O	O	O	O	O	O	O	O
电源线 C 8DC-22 220-240 V Cable C 8DC-22 220-240 V	X	O	O	O	O	O	O	O	O	O
电池充电器 C 8DC-22 盖板 Battery charger C 8DC-22 lid	O	O	O	O	O	O	O	O	O	O
导线 Cables	O	O	O	O	O	O	O	O	O	O

以下表格均依据 SJ/T 11364 通则制定。
O: 表示该有害物质在该部件所有均质材料中的含量均在 GB/T 26572 标准规定的限量要求以下。
X: 表示该有害物质至少在该部件的某一均质材料中的含量超出 GB/T 26572 标准规定的限量要求。
(企业可基于其实际情况在包装箱内提供“X”标识的详细技术说明。)

The following tables are prepared in accordance with the provision of SJ/T 11364.

O: Indicates that said hazardous substances contained in all of the homogeneous materials for this part is below the limit requirement of GB/T 26572

X: Indicates that said hazardous substances contained in at least one of the homogeneous materials used for this part is above the limit requirement of GB/T 26572.

(Enterprises may further provide in this box technical explanation for marking "X" based on their actual circumstances.)

Bu tablo Çin pazarı için geçerlidir.



2464220

Türkçe

439

Declaration of the Presence Condition of the Restricted Substances Marking

設備名稱： Equipment name:	電池充電器 Battery charger			型號 (型式)： Type designation:			C 8DC-22 01, C 8D-22 01			
單元 Unit	限用物質及其化學符號									
	Restricted substances and its chemical symbols									
	鉛	汞	鎘	六價鉻	多溴聯苯	多溴二苯醚	鄰苯二甲酸二(2-乙基己酯)	鄰苯二甲酸丁苯酯	鄰苯二甲酸丁酯	鄰苯二甲酸二異丁酯
Lead (Pb)	Mercury (Hg)	Cadmium (Cd)	Hexavalent Chromium (Cr(VI))	Poly-brominated biphenyls (PBB)	Poly-brominated biphenyl-ethers (PBDE)	Bis (2-ethyl-hexyl) phthalate (DEHP)	Butyl benzyl phthalate (BBP)	Dibutyl phthalate (DBP)	Diisobutyl phthalate (DIBP)	
電池充電器 C 8DC-22 電子 Battery charger C 8DC-22 electronics	-	o	o	o	o	o	o	o	o	o
電池充電器 C 8DC-22 電子 PCB Battery charger C 8DC-22 electronics PCB	-	o	o	o	o	o	o	o	o	o
膠層腳座 Rubber foot	o	o	o	o	o	o	o	o	o	o
電池充電器 C 8DC-22 空氣導向器 Battery charger C 8DC-22 airguide	o	o	o	o	o	o	o	o	o	o
密封 C 8DC-22 Sealing C 8DC-22	o	o	o	o	o	o	o	o	o	o
螺絲 Screws	o	o	o	o	o	o	o	o	o	o
風扇 Fan	o	o	o	o	o	o	o	o	o	o
電源線 C 8DC-22 220-240 V Cable C 8DC-22 220-240 V	-	o	o	o	o	o	o	o	o	o
電池充電器 C 8DC-22 護蓋 Battery charger C 8DC-22 lid	o	o	o	o	o	o	o	o	o	o
電線 Cables	o	o	o	o	o	o	o	o	o	o
備考 1. "超出 0.1 wt %" 及 "超出 0.01 wt %" 係指限用物質之百分比含量超出百分比含量基準值。 Note 1: "Exceeding 0.1wt.% and exceeding 0.01wt %" indicate that the percentage contain of the restricted substance exceeds the reference percentage value of presence condition. 備考 2. "o" 係指該項限用物質之百分比含量未超出百分比含量基準值。 Note 2: "o" - indicates that the percentage contain of the restricted substance does not exceeds the percentage of reference value of presence. 備考 3. "-" 係指該項限用物質為排除項目。										

Note 3: The "-" indicates that the restricted substance corresponds to the exemption.

Bu tablo Tayvan pazarı için geçerlidir.

Ülkeye özgü onaylar

Aşağıdaki bölümlerde ilgili pazarların onay gereklilikleri yer almaktadır.

Koşullar: Güney Kore

기자재의 명칭/모델명 :

전기충전기/C 8DC-22

인증받은 모듈: R-C-TCa-ME310G1-WW

수입업체(상호)명: 힐티코리아

A/S: 080-220-2000

제조사/제조국: Hilti Corporation / 슬로바키아



Koşullar: Brezilya

Incorpora produto homologado pela ANATEL sob número 08566-20-02618

Este equipamento não tem direito à proteção contra interferência prejudicial e não pode causar interferência em sistemas devidamente autorizados. Para maiores informações, consulte o site da ANATEL – <https://www.gov.br/anatel/pt-br>

Koşullar: Tayland



เครื่องวิทยุคมนาคมนี้ ได้รับยกเว้น ไม่ต้องได้รับ
ใบอนุญาตให้มี ใช้ซึ่งเครื่องวิทยุคมนาคม
หรือตั้งสถานีวิทยุคมนาคมตามประกาศ กสทช.
เรื่อง เครื่องวิทยุคมนาคม และสถานีวิทยุ
คมนาคมที่ได้รับยกเว้นไม่ต้องได้รับใบอนุญาต
วิทยุคมนาคม ตามพระราชบัญญัติวิทยุ
คมนาคม พ.ศ. 2498



nanb. | โทรคมนาคม
กำกับดูแลเพื่อประชาชน
Call Center 1200 (Insw5)

เครื่องโทรคมนาคมและอุปกรณ์นี้ มีความสอดคล้อง ตาม มาตรฐานหรือข้อกำหนดทางเทคนิคของ กสทช. เครื่อง วิทยุคมนาคมนี้มีระดับการแผ่คลื่นแม่เหล็กไฟฟ้า สอดคล้อง ตามมาตรฐานความปลอดภัยต่อสุขภาพของ มนุษย์จาก การใช้เครื่องวิทยุคมนาคมที่คณะกรรมการ กิจการโทรคมนาคมแห่งชาติประกาศกำหนด.

Koşullar: Tayvan

減少電磁波影響，請妥適使用

電波功率密度 MPE 標準值：tbd mW/cm²，送測產品實測值：tbd mW/cm²，建議使用時設備天線至少距離人體 20 公分。

Koşullar: Meksika

La operación de este equipo está sujeta a las siguientes dos condiciones: (1) es posible que este equipo o dispositivo no cause interferencia perjudicial y (2) este equipo o dispositivo debe aceptar cualquier interferencia, incluyendo la que pueda causar su operación no deseada.

Este dispositivo no cuenta con Radio FM.

Este dispositivo no soporta VoLTE.

La localización del IMEI del equipo se muestra en la etiqueta del C 8DC-22 (01).

14 Hilti lityum iyon aküleri

Emniyet ve kullanım uyarıları

Bu belgede, birden fazla lityum iyon hücrenin bir araya getirildiği şarj edilebilir Hilti lityum iyon aküler için "akü" terimi kullanılmaktadır. Bu akülerin, Hilti elektrikli el aletleri ile kullanılması öngörülmüş olup, sadece bunlarla kullanılabilirler. Sadece orijinal **Hilti** akülerini kullanınız!

Tanımlama

Hilti aküler hücre yönetimi ve hücre koruma sistemleri ile donatılmıştır.

Aküler, yüksek bir enerji yoğunluğunu olanaklı kılan, Lityum İyon şarj malzemesi içeren hücrelerden meydana gelir. Lityum iyon hücreler çok düşük hafıza etkisine maruz kalır; ancak kuvvet, derin deşarj veya yüksek sıcaklıkların etkilerine karşı çok hassastır.



2464220

Türkçe

441

Hilti aküler için izin verilen aküleri **Hilti Store**'unuzda veya şu adreste bulabilirsiniz: www.hilti.group

Emniyet

- ▶ **Lityum İyon akülerin kullanılması sırasında aşağıda belirtilen güvenlik uyarılarını dikkate alıniz.** Bunlara dikkate alınmaması ciltte tahrişlere, ağır korozif yaralanmalara, kimyasal yanıklara, yangın ve / veya patlamalara neden olabilir.
- ▶ Hasarları önlemek için ve sağlığa ciddi zarar verici sıvıları engellemek için aküleri itinalı davranınız!
- ▶ Akülere asla müdahale edilmemeli ve üzerlerinde onarım yapılmamalıdır!
- ▶ Aküler parçalarına ayrılmamalı, ezilmemeli, 80°C üzerine ısıtılmamalı veya yakılmamalıdır.
- ▶ Darbeye maruz kalmış veya başka bir hasar görmüş aküleri kullanmayınız. Akülerinizi hasar belirtilerine karşı düzenli olarak kontrol ediniz.
- ▶ Geri dönüştürülmüş veya onarılmış aküleri asla kullanmayınız.
- ▶ Aküyü veya aküyle çalışan bir elektrikli el aletini asla bir şeyi çakmak veya bir şeye vurmamak için kullanmayınız.
- ▶ Aküleri asla doğrudan güneş ışığına, aşırı sıcaklık, kıvılcım veya açık ateşe maruz bırakmayınız. Bu durum patlamalara neden olabilir.
- ▶ Akünün kutbuna parmaklarınız, aletler, takılar veya diğer elektriksiz olarak iletken nesnelere dokunmayınız. Bu durum aküye hasar verebilir, maddi hasarlara ve yaralanmalara neden olabilir.
- ▶ Aküleri yağmurdan, ıslaklıktan ve sıvılardan uzak tutunuz. Akülerin içine nemin girmesi, kısa devrelere, elektrik çarpmalarına, yanıklara, yangına veya patlamalara neden olabilir.
- ▶ Sadece akü tipi için öngörülmüş olan şarj cihazlarını ve elektrikli el aletlerini kullanınız. Bunun için ilgili kullanım kılavuzlarındaki verileri dikkate alıniz.
- ▶ Aküyü patlama tehlikesi olan ortamlarda kullanmayınız veya depolamayınız.
- ▶ Akü tutulamayacak kadar sıcaksa arızalı olabilir. Pili, yanıcı malzemelere yeterli mesafede, görünür ve yanıcı olmayan bir yere yerleştiriniz. Aküyü soğumaya bırakınız. Akü bir saat sonra hala dokunulamayacak kadar sıcaksa, arızalı demektir. **Akü yangını durumunda alınacak önlemler** bölümündeki talimatları izleyiniz.

Akülerin hasar görmesi halinde yapılması gerekenler

- ▶ Hasarlı bir akü söz konusu olduğunda **Hilti** servisi ile irtibat kurunuz.
- ▶ Sıvı kaçağı olan aküleri kullanmayınız.
- ▶ Sızan sıvının doğrudan göz ve/veya cilt temasından kaçınınız. Akü sıvısıyla çalışırken daima koruyucu eldiven ve koruyucu gözlük takınız.
- ▶ Aküden sızan sıvıyı temizlemek için, bunun için izin verilen bir kimyasal temizleme maddesi kullanınız. Yerel akü sıvısı temizleme talimatlarına dikkat ediniz.
- ▶ Arızalı bir aküyü yanmayan bir kaba koyunuz ve üzerini kuru kum, tebeşir tozu (CaCO₃) veya silikat (Vermiculit) ile örtünüz. Bunun ardından kabın kapağını hava geçirilmeyecek şekilde kapatınız ve kabı yanıcı gazlar, sıvılar veya nesnelere uzak bir yerde muhafaza ediniz.
- ▶ Kabı **Hilti Store**'da imha ediniz veya yetkili imha şirketine başvurunuz. **Hasarlı aküler için yerel taşıma talimatlarını dikkate alıniz!**

Akünün artık işlevini yerine getirmemesi halinde yapılması gerekenler

- ▶ Arızalı şarj, alışılmadık uzun şarj süreleri, performanstaki belirgin düşüş, alışılmadık LED faaliyetleri veya sıvı sızdırması gibi akünün anormal davranışlarına dikkat ediniz. Bunlar dahi bir soruna işaret eden göstergeleridir.
- ▶ Dahili bir akü sorunundan şüphelenmeniz halinde, **Hilti** servisine başvurunuz.
- ▶ Akünün artık işlevini görmemesi, şarj edilememesi veya dışarıya sıvının sızması durumunda, akünün imha edilmesi gerekir. Bkz. Bölüm **Bakım ve İmha**.

Akünün yanması durumunda alınması gereken önlemler

İKAZ

Akü yangını nedeniyle tehlike oluşabilir! Yanan bir akü, korozif yaralanmalara, yanıklara veya patlamalara neden olabilecek tehlikeli ve patlama riski oluşturan sıvılar ve buharlar çıkarır.

- ▶ Bir akü yangınıyla mücadele ederken, kişisel koruyucu donanımınızı kullanınız.
- ▶ Tehlikeli ve patlama riski yaratabilecek gazların çıkması için, yeterli havalandırma sağlayınız.
- ▶ Yoğun duman oluşması halinde derhal odayı terk ediniz.
- ▶ Solunum yollarında tahriş olması halinde, bir hekime başvurunuz.
- ▶ Yangını söndürmeye başlamadan önce itfaiyeyi arayınız.
- ▶ Akü yangınlarına yalnızca mümkün olan en uzak mesafeden suyla müdahale ediniz. Toz yangın söndürücüler ve yangın battaniyeleri ilgili lityum iyon akülerde etkisizdir. Çevresinde ortaya çıkan yangınlara, normal söndürme araçları ile müdahale edilebilir.



- ▶ Büyük miktarlarda yanan aküleri hareket ettirmeyi denemeyiniz. Yangından etkilenmeyen malzemeleri yakın çevreden uzaklaştırarak, yanan aküleri izole ediniz.

Akünün soğumaması, tütmesi veya yanması durumunda:

- ▶ Bu aküyü bir kürekle alınız ve bir kova suyun içine atınız. Soğutucu etki sayesinde, alev alma için henüz kritik sıcaklık seviyesine ulaşmamış akü hücrelerine yangın çıkma riski düşürülür.
- ▶ Aküyü tamamen soğuyana kadar en az 24 saat kovada bırakınız.
- ▶ Bkz. Bölüm **Akülerin hasar görmesi halinde yapılması gerekenler**.

Taşıma ve depolama hakkında bilgiler

- ▶ İşletim için ortam sıcaklığı -17°C ile +60°C / 1°F ile 140°F aralığında.
- ▶ Depolama sıcaklığı -20°C ile +40°C / -4°F ile 104°F aralığında.
- ▶ Aküleri şarj cihazının üzerinde muhafaza etmeyiniz. Şarj işleminden sonra her zaman aküyü şarj cihazından çıkarınız.
- ▶ Aküleri mümkün olduğunca serin ve kuru yerlerde depolayınız. Serin bir yerde depolama akünün kullanım ömrünü uzatır. Aküleri kesinlikle güneşte, sıcakta veya cam levha arkasında muhafaza etmeyiniz.
- ▶ Aküler posta ile gönderilmemelidir. Hasarsız aküleri sevk etmek istemeniz halinde, bir nakliye şirketine başvurunuz.
- ▶ Aküler kesinlikle sıkıca bağlanmamış koruma ile taşınmalıdır. Nakliye sırasında, aküler aşırı şok ve titreşimlerden korunmalı ve başka akü kutupları ile temas ederek kısa devreye neden olmaları için, her türlü iletken malzeme veya diğer akülerden izole edilmiş olmalıdır. **Aküler için yerel taşıma talimatlarını dikkate alınız.**

Bakım ve imha etme

- ▶ Aküleri temiz, yağsız ve gressiz bir şekilde tutunuz. Aküde gereksiz toz veya pislik bırakmayınız. Aküyü kuru, yumuşak bir fırça veya temiz, kuru bir bezle temizleyiniz.
- ▶ Aküyü asla havalandırma delikleri tıkalı iken kullanmayınız. Havalandırma deliklerini kuru ve yumuşak bir fırça ile dikkatlice temizleyiniz.
- ▶ Yabancı cisimlerin akünün içine girmesine engel olunuz.
- ▶ Akünün içine nem nüfuz etmesine izin vermeyiniz. Akünün içine nem girmesi halinde, hasar görmüş bir aküye yapılması gerekenleri uygulayınız ve aküyü yanmayan bir kabın içinde izole ediniz.
 - ▶ Bkz. Bölüm **Akülerin hasar görmesi halinde yapılması gerekenler**.
- ▶ Akünün usulüne uygun imha edilmemesi halinde, dışarı çıkan gaz ve sıvılar nedeniyle sağlık için riskler oluşabilir. Aküyü size en yakın **Hilti Store**'da imha ediniz veya imha etmek için yetkili şirketinize başvurunuz. **Hasarlı aküler için yerel taşıma talimatlarını dikkate alınız!**
- ▶ Aküler evdeki çöplere atılmamalıdır.
- ▶ Aküleri, çocukların ellerine geçmeyecek şekilde imha ediniz. Kısa devreleri önlemek için, akünün bağlantılarını iletken olmayan bir malzeme ile kapatınız.

オリジナル取扱説明書

目次

1	取扱説明書について	444
1.1	本取扱説明書について	444
1.2	記号の説明	444
1.3	製品により異なる記号	445
2	安全	445
2.1	一般安全注意事項	445
2.2	充電器の慎重な取扱いおよび使用	446
2.3	バッテリーの慎重な取扱いおよび使用	446
3	製品の説明	447
3.1	製品概要 	447
3.2	正しい使用	447
3.3	充電器の動作状態表示	447



3.4	充電時のリチウムイオンバッテリーのインジケータ	448
3.5	リチウムイオンバッテリーの状態に関する表示	448
3.6	本体標準セット構成	449
4	製品仕様	449
4.1	製品情報	449
5	延長コードを使用する場合	450
6	ご使用方法	450
6.1	充電器をオンにしてバッテリーを充電する	450
7	お手入れと保守	451
7.1	電源コードを交換する	451
8	搬送および保管	452
9	故障時のヒント	452
10	廃棄	453
11	メーカー保証	453
12	FCC 注意事項 (米国用) / IC 注意事項 (カナダ用)	453
13	その他の情報	454
14	Hilti 製リチウムイオンバッテリー	457

1 取扱説明書について

1.1 本取扱説明書について

- **警告事項！** 本製品をご使用になる前に、同梱の取扱説明書と指示事項、安全上の注意、警告表示、図および製品仕様を読んで、その内容を理解してください。特に、すべての指示事項、安全上の注意、警告表示、図、製品仕様、構成部品と機能に精通しているようにしてください。これを怠ると、感電、火災、重傷事故や死亡事故の危険があります。後日確認できるように、取扱説明書とすべての指示事項、安全上の注意、警告表示を保管しておいてください。
- **HILTI** 製品はプロ仕様で製作されており、その使用、保守、修理を行うのは、認定を受けトレーニングされた人のみに限ります。これらの人は、遭遇し得る危険に関する情報を入手していなければなりません。製品およびアクセサリの使用法を知らない者による誤使用、あるいは規定外の使用は危険です。
- 製品に同梱されている取扱説明書は、印刷の時点で最新の技術状況を反映しています。オンラインのHilti製品ページで常に最新バージョンをご確認ください。これについては、本取扱説明書のリンク、またはQRコード (📄の記号) に従ってください。
- 取扱説明書は常に製品のそばに置き、すぐに手に取れる状態にしておいてください。他の人が使用する場合には、本製品とともにこの取扱説明書を一緒にお渡しください。

1.2 記号の説明

1.2.1 警告表示

警告表示は製品の取扱いにおける危険について警告するものです。以下の注意喚起語が使用されています：

危険

危険！

▶ この表記は、重傷あるいは死亡事故につながる危険性がある場合に注意を促すために使われます。

警告

警告！

▶ この表記は、重傷あるいは死亡事故につながる可能性がある場合に注意を促すために使われます。

注意

注意！

▶ この表記は、身体の負傷あるいは物財の損傷が発生する可能性がある場合に使われます。



1.2.2 取扱説明書の記号

この取扱説明書では、以下の記号が使用されています：

	取扱説明書に注意してください
	本製品を効率良く取り扱うための注意事項や役に立つ情報
	Querverweis, auf das Symbol folgt die Seitenzahl
	リサイクル可能な部品の取扱い
	電動工具およびバッテリーを一般ゴミとして廃棄してはなりません
	Hilti 製リチウムイオンバッテリー

1.2.3 図中の記号

図中では以下の記号が使用されています：

	この数字は本取扱説明書冒頭にある該当図を示しています。
3	図中の付番は、重要な作業手順あるいは作業手順にとって重要なパーツであることを示しています。本文中ではこれらの作業手順またはパーツは、(3) のように当該の番号でハイライト表示されています。
	概要図には項目番号が付されていて、製品概要セクションの凡例の番号に対応していません。
	この記号は、製品の取扱いの際に特に注意が必要なことを示しています。

1.3 製品により異なる記号

1.3.1 一般的な記号

本製品とともに用いられる記号。

	本製品は、iOS および Android プラットフォームと互換性のある NFC テクノロジーをサポートしています。
	二重絶縁
	室内でのみ使用してください
	直流
	交流
	本製品にこの記号が表示されている場合、本製品はこの認証機関により当該の規格に従って米国およびカナダ市場に対して認証されています。

2 安全

2.1 一般安全注意事項

⚠ 警告事項 本電動工具に付属のすべての安全上の注意、指示事項、図、および製品仕様をお読みください。以下の指示を守らないと、感電、火災および / または重傷事故の危険があります。安全上の注意および指示事項が書かれた説明書はすべて大切に保管してください。

- ▶ 本製品は、身体、知覚、精神的な能力が十分でない方や製品に関する経験や知識のない方（子供を含む）が使用することはできません。
- ▶ 子供が本製品で遊ばないようにしてください。



2.2 充電器の慎重な取扱いおよび使用

- ▶ 負傷を防止するために、認められているHilti製リチウムイオンバッテリーのみを充電器で充電してください。
- ▶ 充電器は、清潔で涼しく、氷点下以上の場所でご使用ください。
- ▶ 本製品を雨や湿気から保護してください。本製品に水が浸入すると、感電の危険が大きくなります。
- ▶ 充電器は充電中に熱を発散できなければならないので、通気溝をふさがないでください。密閉された容器内で充電しないでください。
- ▶ 本製品のお手入れは慎重に行ってください。部品に破損、あるいは本製品の正常な動作を妨げるような損傷がないことを確認してください。部品が損傷あるいは破損している場合は、使用を続ける前に本製品の修理を依頼してください。
- ▶ 充電器およびバッテリーは、本説明書内の指示に従い、また各形式ごとの規定を遵守して使用してください。指定された用途以外に充電器を使用すると危険な状況をまねく恐れがあります。
- ▶ バッテリーを充電する場合は、必ずメーカー推奨の充電器を使用してください。特定タイプのバッテリー専用の充電器を他のバッテリーに使用すると、火災の恐れがあります。
- ▶ 使用しないバッテリーまたは充電器の近くに、事務用クリップ、硬貨、キー、釘、ネジ、その他の小さな金属片を置かないでください。バッテリーまたは充電器の電気接点の短絡が起こることがあります。バッテリーまたは充電器の接点で短絡が発生すると、火傷や火災が発生する危険があります。
- ▶ バッテリーを充電器に長時間接続したままにしないでください。安全のためにも、充電を終えたら充電器の電源コードをコンセントから抜き、バッテリーも特に保管や輸送の際には充電器から取り外してください。

2.3 バッテリーの慎重な取扱いおよび使用

- ▶ リチウムイオンバッテリーの安全な取扱いと使用のために、以下の安全上の注意を遵守してください。これを守らないと、皮膚の炎症、重篤な腐食負傷、化学火傷、火災および / あるいは爆発の原因となることがあります。
- ▶ バッテリーは、必ず技術的に問題のない状態で使用してください。
- ▶ 損傷を防止して健康にとってきわめて危険なバッテリー液の漏出を防ぐため、バッテリーは慎重に取り扱ってください！
- ▶ バッテリーは決して改造したり手を加えたりしないでください！
- ▶ バッテリーを分解したり、挟んだり、80°C (176°F) 以上に加熱したり、燃やしたりしないでください。
- ▶ ぶつかけたり、あるいはその他の損傷を受けたバッテリーは、使用したり充電したりしないでください。バッテリーは、損傷の痕跡がないか定期的に点検してください。
- ▶ リサイクルあるいは修理されたバッテリーは、決して使用しないでください。
- ▶ バッテリーまたはバッテリー式電動工具は、決して打撃工具として使用しないでください。
- ▶ バッテリーは、決して直射日光、高温、火花の発生、裸身に曝さないでください。これを守らないと、爆発の原因となる場合があります。
- ▶ バッテリーの電極に、指、工具、装身具あるいはその他の導電性のある物体で触れないようにしてください。これを守らないと、バッテリーの損傷、物財の損傷および負傷の原因となる場合があります。
- ▶ バッテリーを雨、湿気、液体から保護してください。バッテリー内に湿気が入り込むと、短絡、感電、火傷、火災あるいは爆発の原因となる場合があります。
- ▶ 必ずご使用のバッテリータイプ用に指定された充電器と電動工具を使用してください。これについては、充電器や電動工具の取扱説明書の記述を確認してください。
- ▶ バッテリーは、爆発の可能性がある場所で使用あるいは保管しないでください。
- ▶ バッテリーが掴むことのできないほどに熱くなっている場合は、故障している可能性があります。バッテリーを、目視確認が可能で可燃物のない場所に、可燃性の資材から十分な距離を設けて置いてください。バッテリーを冷ます。1時間の経過後にも掴むことのできないほどに熱い場合は、そのバッテリーは故障している可能性があります。Hilti サービスセンターにご連絡いただくか、あるいは「Hilti」のリチウムイオンバッテリーの安全と使用についての注意事項をお読みください。

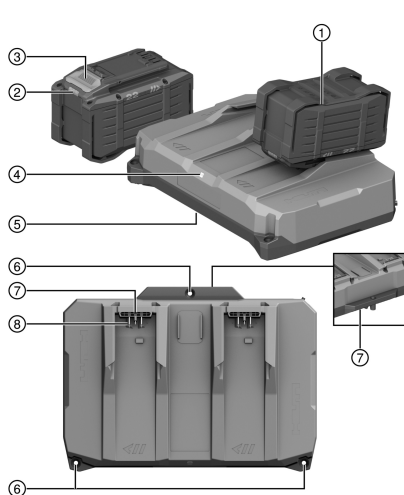


リチウムイオンバッテリーの搬送、保管および使用に適用される特別の規則を遵守してください。本取扱説明書巻末のQRコードをスキャンして、Hiltiのリチウムイオンバッテリーの安全と使用についての注意事項をお読みください。



3 製品の説明

3.1 製品概要



- ① バッテリー
- ② バッテリーステータス表示
- ③ バッテリーロック解除ボタン
- ④ 充電器の動作状態表示
- ⑤ 排気部
- ⑥ 壁面取り付け用穴
- ⑦ 吸気部
- ⑧ バッテリー接続部

3.2 正しい使用

本書で説明している製品は、出力電圧 21.6 V の Hilti Nuron 製リチウムイオンバッテリー（最大 2 個）を充電できるポータブルタイプの充電器です。本製品は、必ず国別仕様に応じて 100 ~ 127 V または 220 ~ 240 V の交流電源のコンセントに接続して使用してください。

充電器は、平坦な基底面あるいは壁面に取り付けることができます。

充電器には、充電器・バッテリー・工具に関する情報を収集し、モバイル通信ネットワークを介して送信するためのデータモジュールが搭載されています。これらの情報は、ソフトウェアの機能や高度な Hilti のサービスを提供するために活用されます。

i 充電器、バッテリー、工具に関する情報の収集および送信はデフォルトで有効です。無効にする場合は、Hilti サービスセンターにご連絡ください。

- 本製品用に認められている Hilti 製リチウムイオンバッテリーについてはこのリストでご確認ください。
- すべてのバッテリーがすべての市場で入手できるわけではありません。

3.3 充電器の動作状態表示

状態	意味
LED が点灯しない。	① 充電器は使用できる状態ではありません。
LED が緑色で点灯。	① / 100% 充電器が使用可能な状態になっているか、またはバッテリーがフル充電状態です。
LED が緑色でゆっくり点滅。	② 1 個または 2 個のバッテリーが通常の充電出力で充電されます。
LED が緑色ですばやく点滅。	③ 1 個のバッテリーが「Boost Mode」で充電されます。*
LED が青色で点灯。	④ データ転送中ですが、充電はそのまま続行されます。
LED が青色と白色に交互に点滅。	⑤ ファームウェアを更新中ですが、充電はそのまま続行されます。



状態	意味
LEDが黄色で点滅。	▲ 充電器に不具合が発生しています。バッテリーを取り外し、充電器の電源プラグをいったんコンセントから抜いてから、再度接続してください。問題が引き続き発生している場合は、Hiltiのサービスセンターにご連絡ください。
LEDが赤色で点滅。	🔒 充電器はロックされており、引き続き使用することはできません。Hiltiのサービスセンターにご連絡ください。

* 「Boost Mode」は、充電電力を高めることで、より短時間での充電を可能にする機能です。「Boost Mode」は、2つあるスロットのうち、いずれか1つにのみバッテリーがセットされ、そのバッテリーが「Boost Mode」に対応しており、バッテリーの充電状態が0%～80%であれば、自動的に有効になります。詳細についてはHiltiの営業担当者にお問い合わせいただくか、またはwww.hilti.groupでご確認ください。

3.4 充電時のリチウムイオンバッテリーのインジケータ

Hilti NuronのリチウムイオンバッテリーがHiltiの充電器に接続されていると、バッテリーのステータス表示には、バッテリーの充電状態と状況に応じたエラーメッセージが表示されます。

状態	意味
1個のLED(1)がゆっくり緑色で点滅	バッテリーを充電、充電状態：≤20%
1個のLED(1)が緑色で点灯、1個のLED(1)がゆっくり緑色で点滅	バッテリーを充電、充電状態：21%～40%
2個のLED(2)が緑色で点灯、1個のLED(1)がゆっくり緑色で点滅	バッテリーを充電、充電状態：41%～60%
3個のLED(3)が緑色で点灯、1個のLED(1)がゆっくり緑色で点滅	バッテリーを充電、充電状態：61%～80%
4個のLED(4)が緑色で点灯	バッテリーを充電、充電状態：≥80%
LEDが点灯していない	バッテリーは完全に充電されていて、充電は完了しています。
1個のLED(1)が緑色で高速点滅、続いて1個または複数のLEDが緑色で点灯	充電が中断されています。バッテリーが許容温度範囲外である可能性があります。 必要なパラメータが満たされると、充電は自動的に続行されます。必要に応じて、バッテリーを推奨充電温度まで冷やしてください/暖めてください。
1個のLED(1)が高速で赤色で点滅	リチウムイオンバッテリーはロックされていて、使用できません。Hiltiのサービスセンターにご連絡ください。

3.5 リチウムイオンバッテリーの状態に関する表示

Hiltiでは、充電する前に毎回リチウムイオンバッテリーの状態を確認することをお勧めしています。バッテリーの状態を確認するには、バッテリーのリリースボタンを3秒を超えて押し続けてください。システムは、落下、異物の貫入、外部の熱源による損傷などの誤った使用に起因するバッテリーの機能異常については検知しません。

状態	意味
すべてのLEDがチェイサーライトとして点灯し、続いて1個のLED(1)が常時緑色で点灯。	バッテリーは引き続き使用することができます。
すべてのLEDがチェイサーライトとして点灯し、続いて1個のLED(1)が速く黄色で点滅。	バッテリーの状態確認を終了することができませんでした。手順を繰り返すか、Hiltiのサービスセンターにご連絡ください。
すべてのLEDがチェイサーライトとして点灯し、続いて1個のLED(1)が常時赤色で点灯。	接続されている製品を引き続き使用できる場合、バッテリーの残り容量は50%未満です。 接続されている製品を引き続き使用することができない場合、バッテリーは寿命に達していて交換の必要があります。Hiltiのサービスセンターにご連絡ください。



3.6 本体標準セット構成

充電器、取扱説明書。

その他のご使用の製品用に許可されたシステム製品については、弊社営業担当または **Hilti Store** にお問い合わせいただくか、あるいは www.hilti.group でご確認ください。

4 製品仕様

4.1 製品情報

		C 8DC-22
製品世代	01	
重量	2.4 kg (5.3 lb)	
定格出力電圧	10.8 V ... 21.6 V	
最大出力	900 W	
周波数	699 MHz ... 2,170 MHz	
最大送信出力	GPRS (韓国には適用されない)	33 dBm
	EGPRS (韓国には適用されない)	27 dBm
	LTE	23 dBm
保管温度	-20 °C ... 70 °C (-4 °F ... 158 °F)	
作動時の周囲温度	-17 °C ... 60 °C (1 °F ... 140 °F)	



5 延長コードを使用する場合

International		Information on the rating plate >>								
		2,5 A	5,0 A	6,0 A	8,0 A	10,0 A	12,0 A	14,0 A	16,0 A	
Voltage	mm ²									
230V	1,5	175 m	90 m	75 m	55 m	45 m	35 m	30 m	25 m	
110V	1,5	90 m	45 m	40 m	30 m	20 m	15 m	15 m	10 m	
230V	2,5	290 m	145 m	120 m	90 m	75 m	60 m	50 m	40 m	
110V	2,5	145 m	75 m	60 m	45 m	35 m	30 m	25 m	20 m	
230V	4	460 m	230 m	190 m	145 m	115 m	95 m	80 m	70 m	
110V	4	230 m	115 m	95 m	75 m	60 m	45 m	40 m	35 m	

USA		Information on the rating plate >>								
		2,5 A	5,0 A	7,5 A	10,0 A	12,5 A	15,0 A	17,5 A	20,0 A	
voltage										
120V	AWG 16	280 ft	140 ft	95 ft	70 ft	55 ft	--	--	--	
120V	AWG 14	440 ft	220 ft	150 ft	110 ft	90 ft	70 ft	--	--	
120V	AWG 12	700 ft	350 ft	235 ft	175 ft	140 ft	110 ft	100 ft	85 ft	
120V	AWG 10	1070 ft	535 ft	360 ft	270 ft	215 ft	180 ft	150 ft	130 ft	

Japan		銘板に関する情報>>								
		2,5 A	5,0 A	7,5 A	9,0 A	10,0 A	12,0 A	13,5 A	15,0 A	
電圧	mm ²									
100V	2	115 m	60 m	40 m	35 m	30 m	25 m	20 m	15 m	
100V	3,5	200 m	100 m	70 m	60 m	50 m	40 m	35 m	30 m	

警告

損傷したコードによる危険！ 作業中に電源コードまたは延長コードを損傷した場合は、コードに触れないでください。不意に始動しないように電源プラグをコンセントから抜きます。

- ▶ 本体の電源コードを定期的に点検し、コードに損傷がある場合は認定を受けた修理スペシャリストに交換させてください。
- 使用目的に応じて、十分な導体断面積をもつ適切な延長コードのみを使用してください。そうしないと、本体の出力低下やコードの過熱が発生することがあります。
- 延長コードに損傷がないか定期的に点検してください。
- 損傷した延長コードは交換してください。
- 延長コードを屋外で使用する場合は、その延長コードが屋外用として認められており、それに対応したラベルが貼付されているものでなくてはなりません。

6 ご使用方法

警告

損傷したコードによる危険！ 作業中に電源コードまたは延長コードを損傷した場合は、本体とコードを直ちに電源との接続を解除してください。故障箇所には触れないでください！

- ▶ すべての接続コードを定期的に点検してください。故障している延長コードは交換してください。損傷している電源コードは認定を受けた修理スペシャリストに交換を依頼してください。

原則として、作動電流が最大 30 mA の漏電遮断器 (RCD) をご使用になるよう推奨します。

6.1 充電器をオンにしてバッテリーを充電する

警告

承認されていない電池の充電による爆発の危険。負傷および充電器の損傷の原因となります。

- ▶ 再充電が不可能な電池は充電しないでください。
- ▶ 本充電器には、必ずHiltiが承認したバッテリーを使用してください。



注意

湿気あるいは水分による短絡 製品の損傷の原因となります。

- ▶ 本製品は必ず屋内で使用してください。
- ▶ 本製品を湿気や水分から保護してください。

1. 電源プラグをコンセントに差し込みます。
 - ▶ LED が緑色で点灯。
2. バッテリーをバッテリー接続部に挿入します。
 - ▶ バッテリー充電中。

2個のバッテリーが接続されている場合、両方のバッテリーが同時に充電されます。接続されているバッテリーが1個の場合は、バッテリーが「Boost Mode」に対応していれば、充電時間は短くなります（充電器の動作状態表示 447を参照）。

3. バッテリーの充電を終えたら、充電器からバッテリーを取り外します。

7 お手入れと保守

警告

感電による危険！ 電源プラグをコンセントに接続した状態で手入れや保守を行うと、重傷事故および火傷の危険があります。

- ▶ 手入れや保守作業の前に、必ず電源プラグをコンセントから抜いてください。

お手入れ

- 付着した汚れを慎重に除去してください。
- 汚れが付着している場合は、通気溝を乾いた柔らかいブラシを使用して慎重に掃除してください。
- 必ず少し湿した布でハウジングを拭いてください。

保守

警告

感電による危険！ 電気部品の誤った修理は、重傷事故および火傷の原因となることがあります。

- ▶ 電気部品の修理を行うことができるのは、訓練された修理スペシャリストだけです。
- 目視確認可能なすべての部品については損傷の有無を、操作エレメントについては問題なく機能することを定期的に点検してください。
- 損傷および/または機能に問題のある場合は、本製品を使用しないでください。速やかにHilti サービスセンターに本製品の修理を依頼してください。
- お手入れと保守作業が終わったら、すべての安全機構を取り付けて、それらが問題なく作動するか点検してください。



安全な作動のために、必ず純正のスペアパーツ、消耗品、アクセサリを使用してください。本製品向けにHilti が承認したスペアパーツ、消耗品およびアクセサリは、弊社営業担当またはHilti Store にお問い合わせいただくか、あるいはwww.hilti.group でご確認ください。

7.1 電源コードを交換する

危険

負傷の危険！ 感電の危険。

- ▶ 本製品の使用、保守、修理を行うのは、認定、訓練された人のみに限ります！ これらの人は、遭遇し得る危険に関する情報を入手していなければなりません。

故障している電源コードは交換する必要があります。



各国の電気の安全規定に注意してください。

1. 充電器の電源プラグをコンセントから抜きます。



2. ゴム付きの脚(1)をカバーから引き出し、その下にある固定用ネジを取り外します。

母材

Torx® スクリュードライバー T20

3. カバーを開きます。
4. 電源コードがどのように取り回されているかを記録するために、写真を撮影するか、または図を作成してください。
5. 配線を緩めるために、いずれかの端子を慎重にマイナスドライバーで押します。配線を端子から引き抜きます。2つ目の配線に対しても同じ作業を繰り返し、続いて故障している電源コードを取り外します。
6. 新しい電源コードを取り付けます。端子をマイナスドライバーで押し、配線を端子内へ入れます。端子を押すのを止め、配線が確実に保持されているかチェックします。2つ目の配線に対しても同じ作業を繰り返します。

母材

電源コード C 8D-22/C 8DC-22

2473451 (US, 115 V)

2289910 (GB, 220-240 V)

2473520 (GB, 110 V)

2289912 (EU, KR, RU, 220-240 V)

2289913 (BR, 220-240 V)

2476089 (IN, 220-240 V)

2473444 (JP, TW, 100-120 V)

2289915 (AUS 220-240 V)

2289917 (ARG, 220-240 V)

2300625 (CH, 220-240 V)



この表からお使いの充電器に適合している電源コードを選択するか、またはHiltiのサービスセンターにお問い合わせください。

7. 電源コードを、交換前と同じ取り回しで電源コードガイドに取り付けます。あらかじめ撮影しておいた写真あるいは作成しておいた図を参考にしてください。
8. カバーを閉じて、固定用ネジを取り付けます。
9. ゴム付きの脚(1)をカバーに差し込みます。
10. 電源プラグをコンセントに差し込み、充電器が問題なく動作するか点検します。
 - ▶ LED が点灯：充電器は正常に作動。
 - ▶ LED が点灯しない：充電器は正常に作動していない。
 - ▶ Hilti のサービスセンターにご連絡ください。

8 搬送および保管

搬送

- ▶ 搬送の際に確実に固定されているか確認してください。
- ▶ 搬送の後にはその都度、目視確認可能なすべての部品について損傷の有無を、操作エレメントについて問題なく機能することを点検してください。

保管上の注意事項

- ▶ 充電器を保管する際、必ず電源コードをコンセントから抜いてください。
- ▶ 本製品は、乾燥している場所に、子供や権限のない人が手を触れることのないようにして保管してください。
- ▶ 長期にわたっての保管の後には、目視確認可能なすべての部品について損傷の有無を、操作エレメントについて問題なく機能することを点検してください。

9 故障時のヒント

どんな不具合が生じた場合でも、バッテリーと充電器のステータス表示を確認してください。リチウムイオンバッテリーのインジケーター 448と充電器の動作状態表示 447の章を参照してください。この表に記載されていない、あるいはご自身で解消することのできない故障が発生した場合には、弊社営業担当またはHiltiのサービスセンターにご連絡ください。



故障	考えられる原因	解決策
LED が点灯しない。	電源プラグが接続されていない。	▶ 電源プラグをコンセントに差し込みます。
	製品の不具合。	▶ 製品を外して、再び挿入してください。それでも LED が点灯しない場合は、Hilti サービスセンターにご連絡ください。
	電源コードの故障。	▶ 電源コードを交換します。 451
	充電器の故障。	▶ Hilti のサービスセンターに修理を依頼してください。

10 廃棄

Hilti 製品の大部分の部品はリサイクル可能です。リサイクル前にそれぞれの部品は分別して回収されなければなりません。多くの国で Hilti は、古い電動工具をリサイクルのために回収しています。詳細については弊社営業担当または Hilti 代理店・販売店にお尋ねください。



- ▶ 電動工具、電子機器およびバッテリーを一般ゴミとして廃棄してはなりません！

11 メーカー保証

- ▶ 保証条件に関するご質問は、最寄りの Hilti 代理店・販売店までお問い合わせください。

12 FCC 注意事項 (米国用) / IC 注意事項 (カナダ用)

本体は FCC 規定の Part 15 に定められたクラス B のデジタル装置の制限に適合していることがテストで確認されています。これらの制限は住宅区域で本体を使用したときに、有害な干渉を防止するための十分な保護を規定しています。この種の機種は高周波を発生、使用し、放射することもあります。取扱説明書に従わず設置、使用した場合は、無線通信に有害な干渉を引き起こすことがあります。

しかしながら、いかなる特定の設置条件においても干渉が起きないことを保証するものではありません。本体の電源を一度 OFF にした後に再び ON をすることにより、本体が干渉の原因であるかどうか確認できます。本体がラジオまたはテレビ受信を干渉している場合、使用者は以下の処置により干渉回避に努めてください：

- 受信アンテナの向きを変える、または位置をずらす。
- 本体と受光器の距離を広げる。
- 本体を受光器の回線とは違うコンセントにつなぐ。
- お買い上げになったラジオやテレビの販売店や技術者に相談する。

本機器は、適用される放射線被ばく限度に準拠しています。

本機器を設置および操作するときは、放射機と身体との間に 20 cm 以上の間隔を確保してください。

条件: 米国

本機器は、FCC 規定の第 15 条に準拠しています。

ご使用前に以下の点につき、ご了承下さい。

- 本機器が干渉の原因となることがあってはなりません。
- 本機器は、予期せぬ動作を引き起こす干渉を含むすべての干渉を吸収する必要があります。


条件: カナダ

本機器には、カナダ科学経済開発省 (ISED) のライセンス免除 RSS 規格に準拠したライセンス免除の送信機 / 受信機が含まれています。本機器はクラス B CAN ICES (B) / NMB (B) のデバイスです。

ご使用前に以下の点につき、ご了承下さい。

- 本機器が干渉の原因となることがあってはなりません。
- 本機器は、予期せぬ動作を引き起こす干渉を含むすべての干渉を吸収する必要があります。



 Hilti からの明確な許可なしに本体の改造や変更を行うと、使用者が本体を操作する権利が制限されることがあります。

本機器にはFCC Suppliers Declaration of Conformity procedure が適用されます。
責任者は以下のとおりです：

Hilti, Inc.

7250 Dallas Parkway, Suite 1000

US-Plano, TX 75024

www.hilti.com

13 その他の情報

ご使用の製品向けのアクセサリ、システム製品および詳細情報は、→ [こちら](#)でご確認ください。



RoHS (有害物質使用制限に関するガイドライン)

根据 SJ/T 11364-2014 的有害物质材料披露
 Hazardous substances material disclosure according to SJ/T 11364-2014

Product type: battery charger
 Products: C 8D-22, C 8DC-22

零件名称 Part name	有害物质 Hazardous substances									
	铅	汞	镉	六价铬	多溴联苯	多溴二苯醚	邻苯二甲酸二(2-乙基己基)酯	邻苯二甲酸丁苯酯	邻苯二甲酸二丁酯	邻苯二甲酸二异丁酯
	Lead (Pb)	Mercury (Hg)	Cadmium (Cd)	Hexavalent Chromium (Cr(VI))	Poly-brominated biphenyls (PBB)	Poly-brominated biphenyl-ethers (PBDE)	Bis (2-ethyl-hexyl) phthalate (DEHP)	Butyl benzyl phthalate (BBP)	Dibutyl phthalate (DBP)	Diisobutyl phthalate (DIBP)
电池充电器 C 8DC-22 电子板 Battery charger C 8DC-22 electronics	X	0	0	0	0	0	0	0	0	0
电池充电器 C 8DC-22 电子板 PCB Battery charger C 8DC-22 electronics PCB	X	0	0	0	0	0	0	0	0	0
橡胶底座 Rubber foot	0	0	0	0	0	0	0	0	0	0
电池充电器 C 8DC-22 空气导流装置 Battery charger C 8DC-22 airguide	0	0	0	0	0	0	0	0	0	0
密封 C 8DC-22 Sealing C 8DC-22	0	0	0	0	0	0	0	0	0	0
风扇 Fan	0	0	0	0	0	0	0	0	0	0
螺钉 Screws	0	0	0	0	0	0	0	0	0	0
电源线 C 8DC-22 220-240 V Cable C 8DC-22 220-240 V	X	0	0	0	0	0	0	0	0	0
电池充电器 C 8DC-22 盖板 Battery charger C 8DC-22 lid	0	0	0	0	0	0	0	0	0	0
导线 Cables	0	0	0	0	0	0	0	0	0	0

以下表格均依据 SJ/T 11364 通则制定。
 0: 表示该有害物质在该部件所有均质材料中的含量均在 GB/T 26572 标准规定的限量要求以下。
 X: 表示该有害物质至少在该部件的某一均质材料中的含量超出 GB/T 26572 标准规定的限量要求。
 (企业可基于其实际情况在包装箱内提供“X”标识的详细技术说明。)

The following tables are prepared in accordance with the provision of SJ/T 11364.

O: Indicates that said hazardous substances contained in all of the homogeneous materials for this part is below the limit requirement of GB/T 26572
 X: Indicates that said hazardous substances contained in at least one of the homogeneous materials used for this part is above the limit requirement of GB/T 26572.
 (Enterprises may further provide in this box technical explanation for marking "X" based on their actual circumstances.)

この表は中国市場に適用されるものです。



Declaration of the Presence Condition of the Restricted Substances Marking

設備名稱： Equipment name:	電池充電器 Battery charger				型號 (型式)： Type designation:			C 8DC-22 01, C 8D-22 01			
單元 Unit	限用物質及其化學符號										
	Restricted substances and its chemical symbols										
	鉛	汞	鎘	六價鉻	多溴聯苯	多溴二苯醚	鄰苯二甲酸二(2-乙基己酯)	鄰苯二甲酸丁苯酯	鄰苯二甲酸二丁酯	鄰苯二甲酸二異丁酯	
Lead (Pb)	Mercury (Hg)	Cadmium (Cd)	Hexavalent Chromium (Cr(VI))	Poly-brominated biphenyls (PBB)	Poly-brominated biphenyl-ethers (PBDE)	Bis (2-ethyl-hexyl) phthalate (DEHP)	Butyl benzyl phthalate (BBP)	Dibutyl phthalate (DBP)	Diisobutyl phthalate (DIBP)		
電池充電器 C 8DC-22 電子 Battery charger C 8DC-22 electronics	-	o	o	o	o	o	o	o	o	o	
電池充電器 C 8DC-22 電子 PCB Battery charger C 8DC-22 electronics PCB	-	o	o	o	o	o	o	o	o	o	
膠層腳座 Rubber foot	o	o	o	o	o	o	o	o	o	o	
電池充電器 C 8DC-22 空氣導向器 Battery charger C 8DC-22 airguide	o	o	o	o	o	o	o	o	o	o	
密封 C 8DC-22 Sealing C 8DC-22	o	o	o	o	o	o	o	o	o	o	
螺絲 Screws	o	o	o	o	o	o	o	o	o	o	
風扇 Fan	o	o	o	o	o	o	o	o	o	o	
電源線 C 8DC-22 220-240 V Cable C 8DC-22 220-240 V	-	o	o	o	o	o	o	o	o	o	
電池充電器 C 8DC-22 護蓋 Battery charger C 8DC-22 lid	o	o	o	o	o	o	o	o	o	o	
電線 Cables	o	o	o	o	o	o	o	o	o	o	
備考 1. "超出 0.1 wt %" 及 "超出 0.01 wt %" 係指限用物質之百分比含量超出百分比含量基準值。 Note 1: "Exceeding 0.1wt.% and exceeding 0.01wt %" indicate that the percentage contain of the restricted substance exceeds the reference percentage value of presence condition. 備考 2. "o" 係指該項限用物質之百分比含量未超出百分比含量基準值。 Note 2: "o" - indicates that the percentage contain of the restricted substance does not exceeds the percentage of reference value of presence. 備考 3. "-" 係指該項限用物質為排除項目。											

Note 3: The "-" indicates that the restricted substance corresponds to the exemption.

この表は台湾市場に適用されるものです。

国別の認可規定

以下のセクションには、それぞれの市場における認可要件が記載されています。

条件: 韓国

기자재의명칭 / 모델명:
 전기충전기 /C 8DC-22
 인증받은모듈: R-C-TCa-ME310G1-WW
 수입업체 (상호)명: 힐티코리아
 A/S: 080-220-2000
 제조자 / 제조국: Hilti Corporation / 슬로바키아



条件: ブラジル

Incorpora produto homologado pela ANATEL sob número 08566-20-02618

Este equipamento não tem direito à proteção contra interferência prejudicial e não pode causar interferência em sistemas devidamente autorizados. Para maiores informações, consulte o site da ANATEL – <https://www.gov.br/anatel/pt-br>

条件: タイ



เครื่องโทรคมนาคมและอุปกรณ์นี้ มีความสอดคล้อง ตาม มาตรฐานหรือข้อกำหนดทางเทคนิคของ กสทช. เครื่อง วิทยุคมนาคมนี้มีระดับการแผ่คลื่นแม่เหล็กไฟฟ้า สอดคล้อง ตามมาตรฐานความปลอดภัยต่อสุขภาพของ มนุษย์จาก การใช้เครื่อง วิทยุคมนาคมที่คณะกรรมการ กิจการโทรคมนาคมแห่งชาติประกาศกำหนด.

条件: 台湾

減少電磁波影響，請妥適使用

電波功率密度 MPE 標準值：tbd mW/cm²，送測產品實測值：tbd mW/cm²，建議使用時設備天線至少距離人體 20 公分。

条件: メキシコ

La operación de este equipo está sujeta a las siguientes dos condiciones: (1) es posible que este equipo o dispositivo no cause interferencia perjudicial y (2) este equipo o dispositivo debe aceptar cualquier interferencia, incluyendo la que pueda causar su operación no deseada.

Este dispositivo no cuenta con Radio FM.

Este dispositivo no soporta VoLTE.

La localización del IMEI del equipo se muestra en la etiqueta del C 8DC-22 (01).

14 Hilti 製リチウムイオンバッテリー

安全と用途に関する注意事項

本書において「バッテリー」という用語は、その内部に複数の結合されたりチウムイオンセルを収納している再充電が可能な Hilti 製リチウムイオンバッテリーを指します。バッテリーは Hilti 製電動工具専用で、それ以外の用途には使用できません。必ず純正の Hilti 製バッテリーを使用してください！

製品の説明

Hilti 製バッテリーは、セル管理システムおよびセル保護システムを装備しています。

このバッテリーは、高い規定のエネルギー密度を可能にするリチウムイオン吸蔵材料を含むセルで構成されています。リチウムイオンセルは、メモリー効果がきわめて低いが、衝撃、深放電あるいは高温度には非常に弱いという特性があります。



2464220

日本語

457

Hilti 製バッテリーの使用が許可されている製品については、最寄りのHilti Store またはwww.hilti.group でご確認ください。

安全について

- ▶ リチウムイオンバッテリーの安全な取扱いと使用のために、以下の安全上の注意を遵守してください。これを守らないと、皮膚の炎症、重篤な腐食負傷、化学火傷、火災および / あるいは爆発の原因となることがあります。
- ▶ 損傷を防止して健康にとってきわめて危険なバッテリー液の漏出を防ぐため、バッテリーは慎重に取り扱ってください！
- ▶ バッテリーは決して改造したり手を加えたりしないでください！
- ▶ バッテリーを分解したり、挟んだり、80°C 以上に加熱したり、燃やしたりしないでください。
- ▶ ぶついたり、あるいはその他の損傷を受けたバッテリーは、使用したり充電したりしないでください。バッテリーは、損傷の痕跡がないか定期的に点検してください。
- ▶ リサイクルあるいは修理されたバッテリーは、決して使用しないでください。
- ▶ バッテリーまたはバッテリー式電動工具は、決して打撃工具として使用しないでください。
- ▶ バッテリーは、決して直射日光、高温、火花の発生、裸火に曝さないでください。これを守らないと、爆発の原因となることがあります。
- ▶ バッテリーの電極に、指、工具、装身具あるいはその他の導電性のある物体で触れないようにしてください。これを守らないと、バッテリーの損傷、物財の損傷および負傷の原因となることがあります。
- ▶ バッテリーを雨、湿気、液体から保護してください。バッテリー内に湿気が入り込むと、短絡、感電、火傷、火災あるいは爆発の原因となることがあります。
- ▶ 必ずご使用のバッテリータイプ用に指定された充電器と電動工具を使用してください。これについては、充電器や電動工具の取扱説明書の記述を確認してください。
- ▶ バッテリーは、爆発する恐れのある場所で使用・保管しないでください。
- ▶ バッテリーが掴むことのできないほどに熱くなっている場合は、故障している可能性があります。バッテリーを、目視確認が可能で可燃物のない場所に、可燃性の資材から十分な距離を設けて置いてください。バッテリーを冷ましてください。1 時間の経過後にも掴むことのできないほどに熱い場合は、そのバッテリーは故障している可能性があります。バッテリー火災の際の処置の章の指示に従ってください。

バッテリーが損傷した場合の対処

- ▶ バッテリーが損傷した場合は、必ずHilti サービスセンターにご連絡ください。
- ▶ バッテリー液が漏出しているバッテリーは使用しないでください。
- ▶ 漏出したバッテリー液は、直接眼および / または皮膚に触れないようにしてください。バッテリー液の取り扱いの際には、必ず保護手袋とアイシールドを着用してください。
- ▶ 漏出したバッテリー液を取り除くには、そのための許可を得ている化学洗浄剤を使用してください。バッテリー液の清掃に関する各国 (地域) の規則を遵守してください。
- ▶ 故障したバッテリーは可燃性の容器内に置かず、乾燥した砂、石灰粉 (CaCO₃) あるいはケイ酸塩 (パーミキュライト) を被せてください。続いてカバーを空気が入らないように密閉し、容器を可燃性の気体、液体、物体から遠ざけて保管してください。
- ▶ 容器の廃棄は、最寄りのHilti Store あるいは適切な廃棄物処理業者に依頼してください。損傷したバッテリーの搬送に関する各国 (地域) の規則を遵守してください。

バッテリーが機能しなくなった場合の対処

- ▶ 正常ではない充電、異常に長い充電時間、感知できるほどの出力低下、通常ではない LED 動作、あるいはバッテリー液の漏出などのバッテリーの異常動作に注意してください。これらは、バッテリー内部に問題があることを示唆しています。
- ▶ バッテリー内部に問題があることが疑われる場合は、Hilti サービスセンターにご連絡ください。
- ▶ バッテリーが機能しない場合、バッテリーの充電が不可能な場合、あるいはバッテリー液が漏出する場合は、バッテリーを廃棄する必要があります。メンテナンスおよび廃棄の章を参照してください。

バッテリー火災の際の処置

警告

バッテリー火災による危険！ 燃えているバッテリーは、腐食負傷、火傷あるいは爆発の原因となることがある、(爆発の危険も伴った) 危険な液体と揮発性ガスを放出します。

- ▶ バッテリー火災を消火する際は、個人保護用具を着用してください。
- ▶ 危険なガスおよび爆発の危険があるガスを逃がすために、十分な換気を確保してください。
- ▶ 煙の発生が著しい場合には、直ちにその場を離れてください。
- ▶ 気管に刺激痛のある場合は医師に相談してください。
- ▶ 消火を試みる前に、消防に連絡してください。



- ▶ 배터리 화재의 소화には水以外のものは使用せず、できるだけバッテリーから離れて消火してください。粉末消火器や消火ブランクネットは、リチウムイオンバッテリーには効果がありません。延焼領域については、通常の消火剤で対応できます。
- ▶ 大量の燃えているバッテリーを動かそうと試みないでください。火の燃え移っていない物体をバッテリー周辺から遠ざけて、燃えているバッテリーを周囲から隔離してください。

冷ますことができず、煙が出ている、あるいは燃えているバッテリー：

- ▶ 燃えているバッテリーをシャベルなどに乗せて水の入ったバケツに入れてください。冷却効果により、まだ発火の危険がある温度に達していないバッテリーセルへの延焼が低減されます。
- ▶ バッテリーを 24 時間以上バケツの中に入れておき、バッテリーを完全に冷ましてください。
- ▶ バッテリーが損傷した場合の対処の章を参照してください。

輸送および保管について

- ▶ 周囲温度：-17°C...+60°C / 1°F...140°F
- ▶ 保管温度：-20°C...+40°C / -4°F...104°F
- ▶ バッテリーは充電器内で保管しないでください。充電の後は、必ずバッテリーを充電器から取り出してください。
- ▶ バッテリーはできるだけ涼しく乾燥した場所に保管してください。涼しい場所での保管はバッテリーの作動時間を長くします。バッテリーを太陽の直射下、ラジエーターの上、窓際等で保管しないでください。
- ▶ バッテリーは郵送しないでください。損傷していないバッテリーを送付する場合は、運送業者を手配してください。
- ▶ バッテリーは決して梱包しない状態で輸送しないでください。輸送中のバッテリーは、他のバッテリー電極と接触して短絡の原因となることを防ぐために、過大な衝撃や振動から保護し、あらゆる導電性の物体あるいは他のバッテリーから隔離する必要があります。バッテリーの搬送に関する各国(地域)の規則を遵守してください。

お手入れ、保守と廃棄

- ▶ バッテリーは清潔に保ち、オイルやグリスで汚さないようにしてください。バッテリーに不要な粉じんあるいは汚れが付着しないようにしてください。バッテリーは、乾いた柔らかい刷毛、あるいは清潔な乾いた布で清掃してください。
- ▶ バッテリーは、決して通気溝が覆われた状態で使用しないでください。通気溝を乾いた柔らかいブラシを使用して慎重に掃除してください。
- ▶ 内部に異物が入らないようにしてください。
- ▶ バッテリー内に湿気が入り込まないようにしてください。バッテリー内に湿気が入り込んだ場合は、そのバッテリーは損傷したものととして取り扱い、不燃性の容器に入れて隔離してください。
 - ▶ バッテリーが損傷した場合の対処の章を参照してください。
- ▶ 誤った方法で廃棄すると、漏出するガスあるいはバッテリー液により健康を損なう危険があります。バッテリーの廃棄は、最寄りの Hilti Store あるいは適切な廃棄物処理業者に依頼してください。損傷したバッテリーの搬送に関する各国(地域)の規則を遵守してください。
- ▶ バッテリーを一般ゴミとして廃棄してはなりません。
- ▶ バッテリーは子供が手を触れることのないように廃棄してください。短絡を防止するために接続部を非導電性のもので覆ってください。

오리지널 사용 설명서

목차

1	사용 설명서 관련 정보	460
1.1	본 사용 설명서에 관하여	460
1.2	기호 설명	460
1.3	제품 관련 기호	461
2	안전	462
2.1	일반 안전수칙	462
2.2	충전기의 올바른 사용 방법 및 취급 방법	462
2.3	배터리의 올바른 사용방법과 취급방법	462



3	제품 설명	463
3.1	제품 개요 1	463
3.2	규정에 적합한 사용	463
3.3	충전기 작동 상태 표시기	463
3.4	충전 과정이 진행되는 동안 리튬 이온 배터리 표시	464
3.5	리튬 이온 배터리 상태 표시기	464
3.6	공급품목	464
4	기술자료	465
4.1	제품 정보	465
5	연장 케이블의 사용	465
6	조작	466
6.1	충전기 켜기 및 배터리 충전	466
7	관리 및 유지보수	466
7.1	전원 케이블 교체 2	467
8	운반 및 보관	467
9	문제 발생 시 도움말	468
10	폐기	468
11	제조회사 보증	468
12	FCC 지침 (미국에서 적용) / IC 지침 (캐나다에서 적용)	468
13	기타 정보	469
14	Hilti 리튬 이온 배터리	472

1 사용 설명서 관련 정보

1.1 본 사용 설명서에 관하여

- 경고! 제품을 사용하기 전에, 제품과 함께 제공되는 사용 설명서와 설명서에 제시된 지침, 안전상의 주의사항 및 경고사항, 그림 및 사양 등을 잘 읽고 이해해야 합니다. 특히 모든 지침, 안전상의 주의사항 및 경고사항, 그림, 사양과 구성 요소 및 기능을 숙지해야 합니다. 유의하지 않을 경우, 감전, 화재가 발생하거나 또는 사망, 중상을 입을 위험이 있습니다. 추후 사용 시에도 활용할 수 있도록 관련 지침, 안전상의 주의사항 및 경고사항이 포함된 사용 설명서를 잘 보관하십시오.
- 제품은 전문가용으로 설계되어 있으며, 해당 교육을 이수한 공인된 작업자를 통해서만 조작, 유지보수 및 수리 작업을 진행할 수 있습니다. 이 기술자는 발생할 수 있는 위험에 대해 특별 교육을 받은 상태여야 합니다. 교육을 받지 않은 사람이 제품을 부적절하게 취급하거나 규정에 맞지 않게 사용할 경우에는 기기와 그 보조기구에 의해 부상을 당할 위험이 있습니다.
- 함께 제공되는 사용 설명서는 인쇄 시점의 최신 기술 버전을 반영하여 작성됩니다. 최신 버전은 항상 Hilti 제품 사이트의 온라인 버전을 참조하십시오. 온라인 버전을 참고하고자 할 경우, 본 사용 설명서에 제시된 링크 혹은 기호로 표시된 QR 코드를 클릭하십시오.
- 사용 설명서는 항상 필요할 때 바로 찾아볼 수 있도록 제품 근처에 두어야 합니다. 제품을 다른 사람에게 양도할 때는 본 사용 설명서도 반드시 함께 넘겨주십시오.

수입업체(상호)명: 힐티코리아㈜

A/S: 080-220-2000

1.2 기호 설명

1.2.1 경고사항

경고사항은 본 제품 취급 시 발생할 수 있는 위험에 대해 경고합니다. 다음과 같은 시그널 워드가 사용됩니다.



위험

위험!

- ▶ 이 기호는 직접적인 위험을 표시합니다. 만약 지키지 않으면 심각한 부상을 당하거나 사망할 수도 있습니다.



⚠ 경고

경고!

- ▶ 이 기호는 잠재적인 위험을 표시합니다. 만약 지키지 않으면 심각한 부상을 당하거나 사망할 수도 있습니다.

⚠ 주의

주의!

- ▶ 이 기호는 잠재적인 위험 상황을 표시합니다. 만약 지키지 않으면 부상 또는 물적 손실을 입을 수 있습니다.

1.2.2 사용 설명서에 사용된 기호

본 사용 설명서에서 사용되는 기호는 다음과 같습니다.

	사용 설명서에 유의하십시오
	적용 지침 및 기타 유용한 사용정보
	Querverweis, auf das Symbol folgt die Seitenzahl
	재사용이 가능한 자재 취급방법
	전기 기기 및 배터리를 일반 가정의 쓰레기처럼 폐기해서는 안 됨
	Hilti 리튬이온 배터리

1.2.3 그림에 사용된 기호

다음과 같은 기호가 그림에 사용됩니다.

	이 숫자는 본 사용 설명서 첫 부분에 있는 해당 그림을 나타냅니다.
	그림에 매겨진 번호는 중요한 작업 순서 또는 작업 순서에 중요한 부품을 나타냅니다. 텍스트에 해당 작업 순서 또는 해당 번호가 매겨진 부품이 강조 표시됩니다(예: (3)).
	항목 번호는 개요 그림에서 사용되며 제품 개요 단락에 나와 있는 기호 설명 번호를 나타냅니다.
	이 표시는 제품을 다룰 때, 특별히 주의할 사항을 나타냅니다.

1.3 제품 관련 기호

1.3.1 일반 기호

제품과 연관되어 사용되는 기호입니다.

	본 제품은 iOS 및 Android 플랫폼과 호환 가능한 NFC 기술을 지원합니다.
	이중 절연
	실내에서만 사용
	직류
	교류
	제품에 적용되어 있는 경우, 통용되는 규정에 따라 미국과 캐나다 시장의 해당 인증 기관으로부터 제품이 인증되었음을 의미합니다.



2.1 일반 안전수칙

⚠ 경고 해당 전동 공구와 함께 동봉된 모든 안전상의 주의 사항, 지침, 그림 및 기술자료를 숙지하십시오. 다음과 같은 지침 내용을 준수하지 않으면 전기 충격, 화재가 발생하거나 그리고/또는 중상을 입을 수 있습니다. 앞으로 모든 안전상의 주의사항과 지침을 보관하십시오.

- ▶ 본 제품은 (어린이를 포함하여) 신체적, 지적 또는 정신적 능력이 떨어지는 사람이나 경험 및 지식이 부족한 사람은 사용할 수 없습니다.
- ▶ 어린이가 제품을 가지고 노는 일은 없어야 합니다.

2.2 충전기의 올바른 사용 방법 및 취급 방법

- ▶ 충전기에 허용되는 Hilti 리튬 이온 배터리로만 충전해야 부상을 피할 수 있습니다.
- ▶ 충전기를 사용하는 장소는 깨끗하고, 건조하며, 시원하지만 얼지 않는 곳이어야 합니다.
- ▶ 제품이 비에 맞지 않게 하고 습한 장소에 두지 마십시오. 제품에 물이 들어가면 감전될 위험이 높습니다.
- ▶ 충전하는 동안 충전기에서 열이 방출되어야 하므로, 환기 슬롯이 막혀 있어서는 안 됩니다. 용기가 닫혀 있는 상태에서 충전하십시오.
- ▶ 제품을 유의해서 관리하십시오. 부품이 파손되거나 손상되지 않았는지, 제품이 제대로 작동하지 않는지 확인하십시오. 부품이 손상되거나 파손된 경우, 계속해서 제품을 사용하기 전에 제품 수리를 받으십시오.
- ▶ 충전기와 해당 배터리를 지침에 맞춰 그리고 이러한 특수 기기 형식에 규정대로 사용하십시오. 원래 용도가 아닌 다른 작업에 충전기를 사용할 경우, 위험한 상황을 초래할 수 있습니다.
- ▶ 제조회사가 권장한 충전기에만 배터리를 충전시키십시오. 특정 유형의 배터리를 사용하도록 규정되어 있는 충전기에 다른 배터리를 사용할 경우 화재 발생의 위험이 있습니다.
- ▶ 사용하지 않은 배터리 또는 충전기는 클립, 동전, 키, 못, 볼트 또는 그외의 소형 금속 물체 가까이 두지 마십시오. 배터리 접점 또는 충전 접점의 점프를 유발할 수 있습니다. 배터리 접점 또는 충전 접점 간의 단락으로 인해 연소 및 화재가 발생할 수 있습니다.
- ▶ 배터리를 충전기 위에 잠시만 꽂아두지 마십시오. 충전 후 충전기를 전원 공급장치에서 분리하고, 특히 보관 및 운반 시에는 배터리를 충전기에서 분리하기를 권장합니다.

2.3 배터리의 올바른 사용방법과 취급방법

- ▶ 리튬 이온 배터리를 보다 안전하게 취급하고 사용할 수 있도록 다음과 같은 안전상의 주의 사항에 유의하십시오. 유의하지 않을 경우 피부 자극, 심각한 부식성 부상, 화학 화상, 화재 및/또는 폭발을 유발할 수 있습니다.
- ▶ 기술적 하자가 없는 상태에서만 배터리를 사용하십시오.
- ▶ 배터리를 조심히 다루어 손상되지 않고, 건강에 유해한 액체가 흘러나오지 않게 하십시오!
- ▶ 배터리는 어떠한 경우에도 개조 또는 변조해서는 안 됩니다!
- ▶ 배터리를 분해하거나 강한 압력 또는 80 °C (176 °F) 이상의 열을 가하거나 연소시켜서는 안 됩니다.
- ▶ 타격을 받은 적이 있거나 다른 손상이 있는 배터리는 사용 또는 충전하지 마십시오. 손상될 기미가 보이는 지 정기적으로 점검하십시오.
- ▶ 재활용 또는 수리한 배터리는 절대 사용하지 마십시오.
- ▶ 배터리 또는 배터리 구동식 전동 공구를 절대 타격 공구로 사용하지 마십시오.
- ▶ 배터리가 직사광선, 고온, 스파크 또는 불꽃에 절대 노출되지 않도록 하십시오. 이로 인해 폭발이 발생할 수 있습니다.
- ▶ 배터리 전극을 손가락, 공구, 장신구 또는 다른 전도성 물체를 통해 만지지 마십시오. 이는 배터리 손상, 물적 손상 및 부상을 유발할 수 있습니다.
- ▶ 배터리가 비 또는 습기 및 액체에 노출되지 않게 하십시오. 습기가 유입되면 단락, 감전, 화재, 불꽃 및 폭발이 일어날 수 있습니다.
- ▶ 배터리 타입에 해당되는 충전기 및 전동공구만 사용하십시오. 이를 위해 해당 사용 설명서에 적혀 있는 내용을 확인하십시오.
- ▶ 폭발 위험이 있는 환경에서 배터리를 사용하거나 보관하지 마십시오.
- ▶ 배터리를 잡기에 너무 뜨거운 경우에는 고장일 수 있습니다. 배터리를 인화성 물질과 충분한 거리를 둔 상태에서 눈에 잘 띄며 불이 잘 붙지 않는 장소에 두십시오. 배터리를 냉각시키십시오. 한 시간 후에도 계속해서 배터리를 잡기에 너무 뜨거운 경우에는 배터리에 결함이 있을 수 있습니다. Hilti 서비스 센터에 문의하거나 "안전 및 Hilti 리튬 이온 배터리 작업 관련 지침" 문서 내용을 확인하십시오.



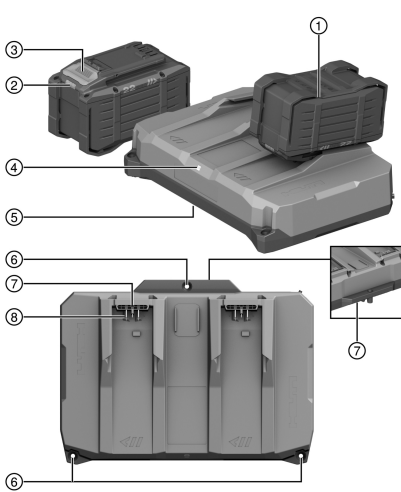
리튬 이온 배터리의 운반, 보관 및 사용 시 적용되는 특수 가이드라인에 유의하십시오.

안전 및 Hilti 리튬 이온 배터리 작업 관련 지침은 본 사용 설명서의 끝부분에 제시된 QR 코드를 통해 확인할 수 있습니다.



3 제품 설명

3.1 제품 개요



- ① 배터리
- ② 배터리 상태 표시기
- ③ 배터리 잠금 해제 버튼
- ④ 충전기 작동 상태 표시기
- ⑤ 공기 배출구
- ⑥ 벽 설치용 구멍
- ⑦ 공기 유입구
- ⑧ 배터리 인터페이스

3.2 규정에 적합한 사용

기술된 제품은 정격 전압 21.6V의 Hilti Nuron 리튬 이온 배터리 최대 2개까지 사용 가능한 휴대용 충전기입니다. 본 충전기는 국가별 사양에 따라 100 V ~ 127 V 또는 220 V ~ 240 V에 이르는 교류 전압을 가진 소켓에 연결할 수 있도록 설계되었습니다.

충전기는 평평한 바닥에 세우거나 벽에 장착할 수 있습니다.

이 충전기는 이동통신망을 통해 충전기 정보, 배터리 정보 및 공구 정보를 수집 및 전송하는 용도의 데이터 모듈이 포함되어 있습니다. 상기 정보는 소프트웨어 기능 및 Hilti 서비스 확대 실현에 활용될 수 있습니다.

i 충전기 정보, 배터리 정보 및 공구 정보의 수집과 전송은 기본적으로 활성화되어 있습니다. 수집 및 전송을 비활성화하고자 하는 경우, Hilti 서비스 센터에 문의해 주십시오.

- 본 제품에 허용되는 Hilti 리튬 이온 배터리에 관한 정보는 본 목록에서 확인할 수 있습니다.
- 시장별로 제공되는 배터리가 다를 수 있습니다.

3.3 충전기 작동 상태 표시기

상태	의미
LED가 점등되지 않음.	① 충전기가 작동 가능한 상태가 아닙니다.
LED가 녹색으로 점등됨.	① / 100% 충전기가 작동 가능한 상태이거나 완충되었습니다.
LED가 녹색으로 천천히 깜박임.	➤ 1개 또는 2개의 배터리가 정상 충전 성능으로 충전됩니다.
LED가 녹색으로 빠르게 깜박임.	➤ 배터리 1개가 "Boost Mode"로 충전됩니다.*
LED가 청색으로 점등됨.	Ⓜ 데이터 전송이 활성화된 상태로 충전 과정이 계속 진행됩니다.
LED가 청색-흰색으로 깜박임.	Ⓜ 펌웨어가 업데이트 중이며 충전 과정이 계속 진행됩니다.
LED가 황색으로 깜박임.	▲ 충전기에 오류가 있습니다. 배터리를 제거하고, 충전기를 전원으로부터 분리한 다음 다시 연결하십시오. 문제가 계속되면, Hilti 서비스 센터에 문의해 주십시오.



상태	의미
LED가 적색으로 깜박임.	🔒 충전기가 잠긴 상태이며 더 이상 사용할 수 없습니다. Hilti 서비스 센터에 문의해 주십시오.

* "Boost Mode"는 충전 성능을 높여 충전을 더 빠르게 진행합니다. 두 슬롯 중 하나에 하나의 배터리만 삽입되고, 해당 배터리가 "Boost Mode"와 호환되며 충전 상태가 0% ~ 80% 사이일 경우 "Boost Mode"가 자동으로 활성화됩니다. 상세 정보는 **Hilti** 판매 상담자 또는 다음 링크를 통해 확인 가능합니다: www.hilti.group

3.4 충전 과정이 진행되는 동안 리튬 이온 배터리 표시

Hilti Nuron 리튬 이온 배터리가 **Hilti** 충전기에 연결되어 있는 경우, 충전기의 상태 표시기가 충전상태 및 상황에 따라 오류 메시지를 표시합니다.

상태	의미
1개 LED가 녹색으로 느리게 깜박임	배터리 충전 중, 충전 상태: ≤ 20 %
1개 LED가 녹색으로 점등됨, 1개 LED가 녹색으로 느리게 깜박임	배터리 충전 중, 충전 상태: 21 % ~ 40 %
2개 LED가 녹색으로 점등됨, 1개 LED가 녹색으로 느리게 깜박임	배터리 충전 중, 충전 상태: 41 % ~ 60 %
3개 LED가 녹색으로 점등됨, 1개 LED가 녹색으로 느리게 깜박임	배터리 충전 중, 충전 상태: 61 % ~ 80 %
4개 LED가 녹색으로 점등됨	배터리 충전 중, 충전 상태: ≥ 80 %
LED가 점등되지 않음	배터리가 완전히 충전되었으며, 충전 과정이 종료되었음.
1개 LED가 황색으로 빠르게 깜박임 후, 1개 또는 여러 개의 LED가 녹색으로 점등됨	충전 과정이 중단됨. 배터리가 허용되는 온도 범위를 벗어났을 수 있습니다. 필요한 매개변수가 다시 충족되면 자동으로 충전 과정이 계속 진행됩니다. 경우에 따라 배터리를 권장하는 충전 온도 상태로 유지합니다.
1개 LED가 적색으로 빠르게 깜박임	리튬 이온 배터리 사용이 금지되어 더 이상 사용할 수 없습니다. Hilti 서비스 센터에 문의해 주십시오.

3.5 리튬 이온 배터리 상태 표시기

Hilti는 충전을 진행하기 전에 항상 리튬 이온 배터리 상태를 점검해보기를 권장합니다.

배터리 상태를 조회하려면, 배터리의 잠금해제 버튼을 3초 이상 누르고 계십시오. 낙하, 틈새 발생, 외부 요인으로 인한 열 손상 등 잘못된 사용으로 인해 시스템에서 잠재적으로 발생할 수 있는 배터리의 오작동을 감지하지 못합니다.

상태	의미
작동 표시등으로 모든 LED가 점등된 후 1개 LED가 녹색으로 계속 점등됩니다.	배터리를 계속해서 사용할 수 있습니다.
작동 표시등으로 모든 LED가 점등된 후 1개 LED가 황색으로 빠르게 깜박입니다.	배터리 상태 조회를 종료할 수 없습니다. 해당 과정을 반복하거나 Hilti 서비스 센터에 문의해 주십시오.
작동 표시등으로 모든 LED가 점등된 후 1개 LED가 적색으로 계속 점등됩니다.	연결된 제품을 계속해서 사용할 수 없는 경우, 남아 있는 배터리 용량이 50% 미만입니다. 연결된 제품을 계속해서 사용할 수 없는 경우, 배터리의 수명이 다 되어 교체해야 합니다. Hilti 서비스 센터에 문의해 주십시오.

3.6 공급품목

충전기, 사용 설명서.

해당 제품에 허용되는 기타 시스템 제품은 **Hilti Store** 또는 다음 사이트에서 확인할 수 있습니다: www.hilti.group



4 기술자료

4.1 제품 정보

		C 8DC-22
제품 세대	01	
무게	2.4kg (5.3lb)	
정격 출력 전압	10.8V ... 21.6V	
최대 출력 파워	900W	
주파수	699MHz ... 2,170MHz	
방사된 최대 송신 출력	GPRS(한국에는 적용되지 않음)	33dBm
	EGPRS(한국에는 적용되지 않음)	27dBm
	LTE	23dBm
보관 온도	-20 °C ... 70 °C (-4 °F ... 158 °F)	
작동 시 주변 온도	-17 °C ... 60 °C (1 °F ... 140 °F)	

5 연장 케이블의 사용

International		Information on the rating plate >>								
Voltage	mm2	2,5 A	5,0 A	6,0 A	8,0 A	10,0 A	12,0 A	14,0 A	16,0 A	
230V	1,5	175 m	90 m	75 m	55 m	45 m	35 m	30 m	25 m	
110V	1,5	90 m	45 m	40 m	30 m	20 m	15 m	15 m	10 m	
230V	2,5	290 m	145 m	120 m	90 m	75 m	60 m	50 m	40 m	
110V	2,5	145 m	75 m	60 m	45 m	35 m	30 m	25 m	20 m	
230V	4	460 m	230 m	190 m	145 m	115 m	95 m	80 m	70 m	
110V	4	230 m	115 m	95 m	75 m	60 m	45 m	40 m	35 m	

USA		Information on the rating plate >>								
voltage		2,5 A	5,0 A	7,5 A	10,0 A	12,5 A	15,0 A	17,5 A	20,0 A	
120V	AWG 16	280 ft	140 ft	95 ft	70 ft	55 ft	--	--	--	
120V	AWG 14	440 ft	220 ft	150 ft	110 ft	90 ft	70 ft	--	--	
120V	AWG 12	700 ft	350 ft	235 ft	175 ft	140 ft	110 ft	100 ft	85 ft	
120V	AWG 10	1070 ft	535 ft	360 ft	270 ft	215 ft	180 ft	150 ft	130 ft	

Japan		銘板に関する情報>>								
電圧	mm2	2,5 A	5,0 A	7,5 A	9,0 A	10,0 A	12,0 A	13,5 A	15,0 A	
100V	2	115 m	60 m	40 m	35 m	30 m	25 m	20 m	15 m	
100V	3,5	200 m	100 m	70 m	60 m	50 m	40 m	35 m	30 m	

⚠ 경고

손상된 케이블로 인한 위험! 작업하는 동안 전원 케이블이나 연장 케이블이 손상되었을 경우에는 절대로 케이블을 만지지 마십시오. 전원 플러그를 소켓에서 빼내십시오.

- ▶ 기기의 연결 케이블을 정기적으로 점검하고, 손상이 있을 경우 자격을 갖춘 전문가가 교환하도록 하십시오.
- 케이블의 단면적이 충분히 크고 해당 용도로 허용된 연장 케이블만을 사용하십시오. 그렇지 않을 경우 기기의 출력이 손상되거나 케이블이 과열될 수 있습니다.
- 연장 케이블의 손상 여부를 정기적으로 점검하십시오.
- 손상된 연장 케이블을 교체하십시오.



- 연장 케이블을 실외에서 사용할 때는 연장 케이블이 실외 사용에 허용된 것으로 해당 표시가 있어야 합니다.

6 조작

경고

손상된 케이블로 인한 위험! 작업 시 전원 케이블 또는 연장 케이블이 손상된 경우, 즉시 기기 및 케이블을 전원에서 분리하십시오. 결함이 있는 부위를 만지지 마십시오!

- ▶ 정기적으로 모든 연결 배선을 점검하십시오. 결함이 있는 연장 케이블을 교환하십시오. 손상된 전원 라인 은 공인된 전문가를 통해 교환하십시오.

원칙적으로 최대 30 mA 작동전류의 누전 차단기 (RCD)를 사용하는 것을 권장합니다.

6.1 충전기 켜기 및 배터리 충전

경고

승인되지 않은 배터리 충전 시 폭발 위험. 부상을 입거나 충전기가 손상될 수 있습니다.

- ▶ 재충전이 불가능한 배터리를 충전하지 마십시오.
- ▶ 본 충전기에는 **Hilti**에서 승인한 배터리만 사용하십시오.

주의

습기 또는 젖은 지면으로 인한 단락 제품이 손상될 수 있습니다.

- ▶ 밀폐된 공간에서만 제품을 사용하십시오.
- ▶ 습하거나 물기가 있는 곳 가까이에 제품을 두지 마십시오.

1. 전원 플러그를 소켓에 끼우십시오.
 - ▶ LED가 녹색으로 점등됨.
2. 배터리를 배터리 인터페이스에 끼우십시오.
 - ▶ 배터리 충전 중.



2개의 배터리를 연결하면 두 배터리가 동시에 충전됩니다. 하나의 배터리만 연결하면, 해당 배터리가 "Boost Mode" 와 호환될 경우 충전 시간이 단축됩니다(충전기의 작동 상태 표시기 463 단 원 참조).

3. 배터리가 충전된 경우, 충전기에서 배터리를 제거하십시오.

7 관리 및 유지보수

경고

감전 위험! 전원 플러그가 삽입된 상태에서 관리 및 수리 작업을 진행하면 중상 및 화상을 입을 수 있습니다.

- ▶ 관리 및 수리 작업을 진행하기 전에 항상 전원 플러그를 분리하십시오!

관리

- 공구에 부착되어 있는 오염물질을 조심스럽게 제거하십시오.
- 오염물질이 있는 경우, 부드러운 마른 솔로 환기 슬롯을 조심스럽게 청소하십시오.
- 약간 물기가 있는 수건으로만 하우징을 청소해 주십시오.

유지보수

경고

감전으로 인한 위험! 전기 구성부품에서 부적절하게 수리하면 중상을 입거나 화재를 야기할 수 있습니다.

- ▶ 전기 부품은 반드시 전기 기술자가 수리하도록 해야 합니다.
- 눈에 보이는 모든 부품은 정기적으로 손상 여부를 점검하고 조작요소가 아무 문제 없이 작동하는지 점검하십시오.
- 손상되었거나 기능 장애가 있는 경우에는 제품을 작동하지 마십시오. 즉시 **Hilti** 서비스 센터에 제품 수리를 의뢰하십시오.
- 관리 및 수리 작업 후 모든 보호장치를 가져와 기능에 이상이 없는지 점검하십시오.





안전하게 작동할 수 있도록 순정 예비 부품, 소모품 및 액세서리만 사용하십시오. Hilti에서 승인한 예비 부품, 소모품 및 액세서리는 **Hilti Store** 또는 **www.hilti.group**

7.1 전원 케이블 교체 2



위험

부상 위험! 감전 위험.

- ▶ 이 제품은 허가받은 자격이 있는 작업자만 조작, 정비 및 수리할 수 있습니다! 작업자들은 발생할 수 있는 위험에 대해 특수 교육을 받아야 합니다.

전원 케이블이 손상되었을 경우, 이를 교환해야 합니다.



전기 안전에 관한 국가별 규정에 유의하십시오.

1. 소켓에서 충전기의 전원 플러그를 빼내십시오.
2. 고무 처리된 지지대 (1)을 커버에서 당겨 빼내어 그 밑에 놓인 고정 나사를 분리하십시오.

소재

Torx® 스크류 드라이버 T20

3. 커버를 여십시오.
4. 사진을 찍거나 또는 그림을 그려 전원 케이블의 배선을 기억해 두십시오.
5. 일자 스크류 드라이버를 이용해 클램프 중 하나를 조심스럽게 눌러 라인을 푸십시오. 클램프에서 라인을 분리하십시오. 두 번째 라인에 대해 해당 작업을 반복한 후 결함이 있는 전원 케이블을 제거하십시오.
6. 새 전원 케이블을 설치하십시오. 일자 스크류 드라이버를 이용해 클램프를 누른 후 라인을 클램프에 밀어 넣으십시오. 클램프에서 손을 떼 후 라인이 잘 고정되었는지 점검하십시오. 두 번째 라인에 대해 해당 작업을 반복하십시오.

소재

전원 케이블 C 8D-22/C 8DC-22
 2473451 (US, 115 V)
 2289910 (GB, 220-240 V)
 2473520 (GB, 110 V)
 2289912 (EU, KR, RU, 220-240 V)
 2289913 (BR, 220-240 V)
 2476089 (IN, 220-240 V)
 2473444 (JP, TW, 100-120 V)
 2289915 (AUS 220-240 V)
 2289917 (ARG, 220-240 V)
 2300625 (CH, 220-240 V)



표에서 충전기에 맞는 케이블을 고르거나 Hilti 서비스 센터에 문의해 주십시오.

7. 전원 케이블을 교환하기 전에 케이블 가이드에 배선되어 있었던 대로 케이블 가이드에 끼워 넣으십시오. 이전에 찍은 사진 또는 그린 그림을 참고하십시오.
8. 커버를 닫은 후 고정 나사를 다시 장착하십시오.
9. 고무 처리된 지지대 (1)을 다시 커버에 끼우십시오.
10. 전원 플러그를 다시 소켓에 끼운 후 충전기가 이상 없이 작동하는지 확인하십시오.
 - ▶ LED가 점등됨: 충전기가 이상 없이 작동됩니다.
 - ▶ LED가 점등되지 않음: 충전기가 완벽하게 작동하지 않습니다.
 - ▶ Hilti 서비스 센터에 문의하십시오.

8 운반 및 보관

운반

- ▶ 운반 시 안전하게 고정되었는지 확인하십시오.



2464220

- ▶ 운반 후에는 항상 눈에 보이는 모든 부품의 손상 여부를 점검하고 조작요소가 아무 문제 없이 작동하는지 점검하십시오.

보관

- ▶ 충전기의 전원 케이블을 보관할 때는 항상 전원 공급장치에서 분리하십시오.
- ▶ 본 제품은 건조한 상태로 보관하고 어린이 및 허용되지 않는 사람의 손에 닿지 않도록 하십시오.
- ▶ 장기간 보관 후에는 항상 눈에 보이는 모든 부품의 손상 여부를 점검하고 조작요소가 아무 문제 없이 작동하는지 점검하십시오.

9 문제 발생 시 도움말

장애 발생 시 항상 배터리 및 충전기의 상태 표시기를 확인하십시오. 리튬 이온 배터리 표시기 464 및 충전기의 작동 상태 표시기 463 단원을 참조하십시오.

본 도표에 제시되어 있지 않거나 스스로 해결할 수 없는 문제가 발생한 경우 **Hilti** 서비스 센터에 문의하십시오.

장애	예상되는 원인	해결책
LED가 점등되지 않음.	전원 플러그가 연결되어 있지 않음.	▶ 전원 플러그를 소켓에 끼우십시오.
	제품 장애.	▶ 제품을 분리했다가 다시 끼우십시오. 그 이후에도 LED가 점등되지 않는 경우, Hilti 서비스 센터에 문의해 주십시오.
	전원 케이블 결함.	▶ 전원 케이블을 교체하십시오. 467
	충전기에 결함이 있습니다.	▶ Hilti 서비스 센터에 제품 수리를 의뢰하십시오.

10 폐기

Hilti 기기는 대부분 재사용이 가능한 소재로 제작되었습니다. 재활용을 위해 개별 부품을 분리하여 주십시오. **Hilti**는 대부분의 국가에서 재활용을 위해 노후기기를 수거해 갑니다. **Hilti** 고객 서비스센터 또는 판매 상담자에게 문의하십시오.



- ▶ 전통 공구, 전자식 기기 및 배터리를 일반 가정 쓰레기로 폐기하지 마십시오!

11 제조회사 보증

- ▶ 보증 조건에 관한 질문사항은 현지 **Hilti** 파트너사에 문의하십시오.

12 FCC 지침 (미국에서 적용) / IC 지침 (캐나다에서 적용)

이 기기는 테스트 당시, 등급 B 디지털 기기에 대한 FCC 규정 단락 15에 정의되어 있는 제한값을 준수하였습니다. 이 제한값은 주거 지역에서 설치시에 장애가 되는 간섭으로부터 충분히 보호하기 위해 설정되었습니다. 이러한 형식의 장치들은 고주파수를 사용하고 생성하며, 또한 이 고주파수를 방출할 수도 있습니다. 해당 지침에 따라 설치하고 조작하지 않을 경우, 이로 인해 라디오 수신에 장애를 일으킬 수 있습니다.

하지만 특정한 지점에 설치하는 경우, 장애가 일어나지 않는다는 것을 보장할 수는 없습니다. 이 기기가 라디오 또는 텔레비전 수신 장애의 원인이 될 경우(기기의 전원을 껐다가 다시 켜서 확인할 수 있음), 사용자는 다음과 같은 조치를 통해 장애를 제거할 수 있습니다.

- 수신 안테나를 다시 고정시키거나 위치를 옮깁니다.
- 기기와 수신기 사이의 간격을 넓힙니다.
- 수신기가 연결된 회로와 다른 회로의 소켓에 기기를 연결합니다.
- 귀하의 딜러 또는 라디오/텔레비전 전문 기술자에게 연락하십시오.

본 기기는 해당되는 방사선 노출 한계값을 준수합니다.

본 기기는 송신기와 신체 사이에 최소 20 cm 이상의 간격을 두고 설치 및 작동해야 합니다.



조건: 미국

본 기기는 FCC 규정 15조를 준수합니다.

작동을 위해서는 다음 두 가지 조건이 있습니다.

- 해당 기기는 어떠한 간섭도 일으키지 않아야 합니다.
- 해당 기기는 원하지 않은 작동의 원인이 될 수 있는 간섭을 포함, 어떠한 간섭도 흡수하여야 합니다.

조건: 캐나다

본 기기에는 캐나다 혁신과환경경제개발부의 라이선스 면제 RSS를 준수하는 라이선스 면제 송신기/수신기가 포함되어 있습니다. 본 기기는 B 등급 CAN ICES (B) / NMB (B) 장치입니다.

작동을 위해서는 다음 두 가지 조건이 있습니다.

- 해당 기기는 어떠한 간섭도 일으키지 않아야 합니다.
- 해당 기기는 원하지 않은 작동의 원인이 될 수 있는 간섭을 포함, 어떠한 간섭도 흡수하여야 합니다.



Hilti가 명시적으로 허용하지 않는 개조 또는 변경을 하면 기기를 사용하는 사용자의 권한이 제한될 수 있습니다.

해당 기기에는 FCC Suppliers Declaration of Conformity procedure가 적용됩니다.

담당자는 다음과 같습니다.

Hilti, Inc.

7250 Dallas Parkway, Suite 1000

US-Plano, TX 75024

www.hilti.com

13 기타 정보

액세서리, 시스템 제품 및 제품 관련 세부 정보는 여기에서 확인할 수 있습니다.



根据 SJ/T 11364-2014 的有害物质材料披露
 Hazardous substances material disclosure according to SJ/T 11364-2014

Product type: battery charger
 Products: C 8D-22, C 8DC-22

零件名称 Part name	有害物质 Hazardous substances									
	铅	汞	镉	六价铬	多溴联苯	多溴二苯醚	邻苯二甲酸二(2-乙基己基)酯	邻苯二甲酸丁苯酯	邻苯二甲酸丁酯	邻苯二甲酸二异丁酯
	Lead (Pb)	Mercury (Hg)	Cadmium (Cd)	Hexavalent Chromium (Cr(VI))	Poly-brominated biphenyls (PBB)	Poly-brominated biphenyl-ethers (PBDE)	Bis (2-ethyl-hexyl) phthalate (DEHP)	Butyl benzyl phthalate (BBP)	Dibutyl phthalate (DBP)	Diisobutyl phthalate (DIBP)
电池充电器 C 8DC-22 电子板 Battery charger C 8DC-22 electronics	X	o	o	o	o	o	o	o	o	o
电池充电器 C 8DC-22 电子板 PCB Battery charger C 8DC-22 electronics PCB	X	o	o	o	o	o	o	o	o	o
橡胶底座 Rubber foot	o	o	o	o	o	o	o	o	o	o
电池充电器 C 8DC-22 空气导流装置 Battery charger C 8DC-22 airguide	o	o	o	o	o	o	o	o	o	o
密封 C 8DC-22 Sealing C 8DC-22	o	o	o	o	o	o	o	o	o	o
风扇 Fan	o	o	o	o	o	o	o	o	o	o
螺钉 Screws	o	o	o	o	o	o	o	o	o	o
电源线 C 8DC-22 220-240 V Cable C 8DC-22 220-240 V	X	o	o	o	o	o	o	o	o	o
电池充电器 C 8DC-22 盖板 Battery charger C 8DC-22 lid	o	o	o	o	o	o	o	o	o	o
导线 Cables	o	o	o	o	o	o	o	o	o	o
以下表格均依据 SJ/T 11364 通则制定。 O: 表示该有害物质在该部件所有均质材料中的含量均在 GB/T 26572 标准规定的限量要求以下。 X: 表示该有害物质至少在该部件的某一均质材料中的含量超出 GB/T 26572 标准规定的限量要求。 (企业可基于其实际情况在包装箱内提供“X”标识的详细技术说明。)										
The following tables are prepared in accordance with the provision of SJ/T 11364.										

O: Indicates that said hazardous substances contained in all of the homogeneous materials for this part is below the limit requirement of GB/T 26572
 X: Indicates that said hazardous substances contained in at least one of the homogeneous materials used for this part is above the limit requirement of GB/T 26572.
 (Enterprises may further provide in this box technical explanation for marking "X" based on their actual circumstances.)

본 도표는 중국 시장에 적용됩니다.



限用物質含有情況標示聲明書

Declaration of the Presence Condition of the Restricted Substances Marking

設備名稱： Equipment name:	電池充電器 Battery charger				型號 (型式)： Type designation:			C 8DC-22 01, C 8D-22 01			
單元 Unit	限用物質及其化學符號										
	Restricted substances and its chemical symbols										
	鉛	汞	鎘	六價鉻	多溴聯苯	多溴二苯醚	鄰苯二甲酸二(2-乙基己酯)	鄰苯二甲酸丁苯酯	鄰苯二甲酸二丁酯	鄰苯二甲酸二異丁酯	
Lead (Pb)	Mercury (Hg)	Cadmium (Cd)	Hexavalent Chromium (Cr(VI))	Poly-brominated biphenyls (PBB)	Poly-brominated biphenyl-ethers (PBDE)	Bis (2-ethyl-hexyl) phthalate (DEHP)	Butyl benzyl phthalate (BBP)	Dibutyl phthalate (DBP)	Diisobutyl phthalate (DIBP)		
電池充電器 C 8DC-22 電子 Battery charger C 8DC-22 electronics	-	o	o	o	o	o	o	o	o	o	
電池充電器 C 8DC-22 電子 PCB Battery charger C 8DC-22 electronics PCB	-	o	o	o	o	o	o	o	o	o	
膠層腳座 Rubber foot	o	o	o	o	o	o	o	o	o	o	
電池充電器 C 8DC-22 空氣導向器 Battery charger C 8DC-22 airguide	o	o	o	o	o	o	o	o	o	o	
密封 C 8DC-22 Sealing C 8DC-22	o	o	o	o	o	o	o	o	o	o	
螺絲 Screws	o	o	o	o	o	o	o	o	o	o	
風扇 Fan	o	o	o	o	o	o	o	o	o	o	
電源線 C 8DC-22 220-240 V Cable C 8DC-22 220-240 V	-	o	o	o	o	o	o	o	o	o	
電池充電器 C 8DC-22 護蓋 Battery charger C 8DC-22 lid	o	o	o	o	o	o	o	o	o	o	
電線 Cables	o	o	o	o	o	o	o	o	o	o	

備考 1. "超出 0.1 wt %" 及 "超出 0.01 wt %" 係指限用物質之百分比含量超出百分比含量基準值。
 Note 1: "Exceeding 0.1wt.% and exceeding 0.01wt %" indicate that the percentage contain of the restricted substance exceeds the reference percentage value of presence condition.
 備考 2. "o" 係指該項限用物質之百分比含量未超出百分比含量基準值。
 Note 2: "o" - indicates that the percentage contain of the restricted substance does not exceeds the percentage of reference value of presence.
 備考 3. "-" 係指該項限用物質為排除項目。

Note 3: The "-" indicates that the restricted substance corresponds to the exemption.

본 도표는 대만 시장에 적용됩니다.

국가별 허용 기준

다음 단락에는 해당 시장에서 허용되는 요건이 제시됩니다.

조건: 한국

기자재의 명칭/모델명 :

전기충전기/C 8DC-22

인증받은 모듈: R-C-TCa-ME310G1-WW

수입업체(상호)명: 힐티코리아

A/S: 080-220-2000

제조사/제조국: Hilti Corporation / 슬로바키아



2464220

조건: 브라질

Incorpora produto homologado pela ANATEL sob número 08566-20-02618

Este equipamento não tem direito à proteção contra interferência prejudicial e não pode causar interferência em sistemas devidamente autorizados. Para maiores informações, consulte o site da ANATEL – <https://www.gov.br/anatel/pt-br>

조건: 태국

เครื่องวิทยุคมนาคมนี้ ได้รับยกเว้น ไม่ต้องได้รับ
ใบอนุญาตให้มี ใช้ซึ่งเครื่องวิทยุคมนาคม
หรือตั้งสถานีวิทยุคมนาคมตามประกาศ กสทช.
เรื่อง เครื่องวิทยุคมนาคม และสถานีวิทยุ
คมนาคมที่ได้รับยกเว้นไม่ต้องได้รับใบอนุญาต
วิทยุคมนาคม ตามพระราชบัญญัติวิทยุ
คมนาคม พ.ศ. 2498

nano. | โทรคมนาคม
กำกับดูแลเพื่อประชาชน
Call Center 1200 (Insw5)

เครื่องโทรคมนาคมและอุปกรณ์นี้ มีความสอดคล้อง ตาม มาตรฐานหรือข้อกำหนดทางเทคนิคของ กสทช. เครื่อง วิทยุคมนาคมนี้มีระดับการแผ่คลื่นแม่เหล็กไฟฟ้า สอดคล้อง ตามมาตรฐานความปลอดภัยต่อสุขภาพของ มนุษย์จาก การใช้เครื่องวิทยุคมนาคมที่คณะกรรมการ กิจการโทรคมนาคมแห่งชาติประกาศกำหนด.

조건: 대만

減少電磁波影響，請妥適使用

電波功率密度 MPE 標準值：tbd mW/cm²，送測產品實測值：tbd mW/cm²，建議使用時設備天線至少距離人體 20 公分。

조건: 멕시코

La operación de este equipo está sujeta a las siguientes dos condiciones: (1) es posible que este equipo o dispositivo no cause interferencia perjudicial y (2) este equipo o dispositivo debe aceptar cualquier interferencia, incluyendo la que pueda causar su operación no deseada.

Este dispositivo no cuenta con Radio FM.

Este dispositivo no soporta VoLTE.

La localización del IMEI del equipo se muestra en la etiqueta del C 8DC-22 (01).

14 Hilti 리튬 이온 배터리

안전 및 사용 관련 지침

본 문서에서 사용된 배터리 개념은 다시 충전할 수 있는 Hilti 리튬 이온 배터리를 가리키는 것으로, 배터리 내부에는 다수의 리튬 이온 셀이 합쳐져 있습니다. 이 배터리는 Hilti 전용 공구용으로 개발되었으며, 그 외의 용도로 사용해서는 안 됩니다. Hilti 배터리 순정품만 사용하십시오!

제품 설명

Hilti 배터리에는 셀 관리 시스템 및 셀 보호 시스템이 장착되어 있습니다.

본 배터리는 에너지 밀도를 크게 높일 수 있는 리튬 이온 메모리 소재를 포함한 셀로 구성되어 있습니다. 리튬 이온 셀은 메모리 효과는 거의 없지만, 무리한 힘이 가해지거나 방전되었을 경우 또는 고온의 환경에서 매우 민감하게 반응합니다.



Hilti 배터리에 허용된 제품은 **Hilti Store** 또는 **www.hilti.group**에서 확인할 수 있습니다.

안전

- ▶ 리튬 이온 배터리를 보다 안전하게 취급하고 사용할 수 있도록 다음과 같은 안전상의 주의 사항에 유의하십시오. 유의하지 않을 경우 피부 자극, 심각한 부식성 부상, 화학 화상, 화재 및/또는 폭발을 유발할 수 있습니다.
- ▶ 배터리를 조심히 다루어 손상되지 않고, 건강에 유해한 액체가 흘러나오지 않게 하십시오!
- ▶ 배터리는 어떠한 경우에도 개조 또는 변조해서는 안 됩니다!
- ▶ 배터리를 분해하거나 강한 압력 또는 80 °C 이상의 열을 가하거나 연소시켜서는 안 됩니다.
- ▶ 타격을 받은 적이 있거나 다른 손상이 있는 배터리는 사용 또는 충전하지 마십시오. 손상될 기미가 보이는 지 정기적으로 점검하십시오.
- ▶ 재활용 또는 수리한 배터리는 절대 사용하지 마십시오.
- ▶ 배터리 또는 배터리 구동식 전동 공구를 절대 타격 공구로 사용하지 마십시오.
- ▶ 배터리가 직사광선, 고온, 스파크 또는 불꽃에 절대 노출되지 않도록 하십시오. 이로 인해 폭발이 발생할 수 있습니다.
- ▶ 배터리 전극을 손가락, 공구, 장신구 또는 다른 전도성 물체를 통해 만지지 마십시오. 이는 배터리 손상, 물적 손상 및 부상을 유발할 수 있습니다.
- ▶ 배터리가 비 또는 습기 및 액체에 노출되지 않게 하십시오. 습기가 유입되면 단락, 감전, 화재, 불꽃 및 폭발이 일어날 수 있습니다.
- ▶ 배터리 타입에 해당되는 충전기 및 전동공구만 사용하십시오. 이를 위해 해당 사용 설명서에 적혀 있는 내용을 확인하십시오.
- ▶ 폭발 위험이 있는 환경에서 배터리를 사용하거나 보관하지 마십시오.
- ▶ 배터리를 잡기에 너무 뜨거운 경우에는 고장일 수 있습니다. 배터리를 인화성 물질과 충분한 거리를 둔 상태에서 눈에 잘 띄며 불이 잘 붙지 않는 장소에 두십시오. 배터리를 냉각시키십시오. 한 시간 후에도 계속 해서 배터리를 잡기에 너무 뜨거운 경우에는 배터리에 결함이 있을 수 있습니다. 배터리 화재 발생 시 조치 단원에 제시된 지침 대로 작업을 진행하십시오.

배터리가 손상된 경우 행동 지침

- ▶ 배터리가 손상된 경우 항상 **Hilti** 서비스 센터에 문의해 주십시오.
- ▶ 액체가 흘러나오는 배터리는 사용하지 마십시오.
- ▶ 액체가 흘러나오는 경우 눈 및/또는 피부에 직접 닿는 일이 없도록 하십시오. 배터리 액체를 취급할 때는 항상 보호장갑 및 보안경을 착용하십시오.
- ▶ 허용된 화학 세제를 사용하여 흘러나온 배터리액을 제거하십시오. 배터리액과 관련된 현지 세척 규정에 유의하십시오.
- ▶ 결함이 있는 배터리는 비가연성 용기에 보관하고, 건조한 모래, 석회분말(CaCO3) 또는 규산염(Vermiculit)을 뿌려 두십시오. 그 이후 커버에 공기가 통하지 않도록 밀폐시키고, 가연성 가스, 액체 또는 물건으로부터 멀리 떨어진 곳에 보관하십시오.
- ▶ **Hilti Store**에서 용기를 폐기하거나 또는 담당 폐기물 처리 업체에 문의하십시오. 손상된 배터리와 관련된 현지 운반 규정에 유의하십시오!

배터리가 더 이상 작동하지 않는 경우 행동 지침

- ▶ 충전이 잘못되거나 또는 평소와 달리 충전 시간이 오래 걸리거나, 성능 저하가 확연히 드러나거나, LED 활성화 상태가 평상시와 다르거나 액체가 배출되는 경우와 같이 이상 징후가 없는지 확인하십시오. 이는 내부에 문제가 있음을 알리는 징후입니다.
- ▶ 배터리 내부에 문제가 있는 경우 항상 **Hilti** 서비스 센터에 문의해 주십시오.
- ▶ 배터리가 더 이상 작동하지 않거나, 배터리가 더 이상 충전되지 않거나 또는 액체가 흘러나온 경우에는 폐기하십시오. 유지보수 및 폐기 단원을 참조하십시오.

배터리 화재 발생 시 대책

경고

배터리 화재로 인한 위험! 배터리 화재가 발생하면 폭발 위험이 있는 액체 및 가스가 흘러나와 부식성 부상, 화재 또는 폭발이 발생할 수 있습니다.

- ▶ 배터리 화재를 진압하고자 하는 경우 개인 보호장비를 착용하십시오.
-
- ▶ 충분히 환기를 시켜 폭발 위험이 있는 위험한 가스가 빠져나갈 수 있게 하십시오.
 - ▶ 강력한 스모그가 형성되면 즉시 해당 공간을 벗어나십시오.
 - ▶ 기도에 자극이 있는 경우 의사와 상담하십시오.
 - ▶ 소화 작업을 시작하기 전에 소방대를 부르십시오.
 - ▶ 배터리 화재는 가능한 최대 간격을 두고 물로만 진압하십시오. 리튬 이온 배터리의 경우 분말형 소화기 및 방염포를 이용해도 효과가 없습니다. 주변 화재로 이어진 경우 기존의 소화기를 이용하여 진압하십시오.
 - ▶ 심하게 화재가 발생한 배터리를 옮기려고 하지 마십시오. 근처에서 해당되지 않는 재질을 제거하여 해당 배터리를 절연시키십시오.



열이 식지 않거나 연기가 발생하거나 또는 화재가 발생한 배터리의 경우:

- ▶ 화재가 발생한 배터리를 삼에 올린 후 물이 담긴 양동이에 배터리를 던지십시오. 냉각 작용을 통해 아직 적 화될 만한 온도에 도달하지 않은 배터리 셀로 화재가 번지는 일이 줄어듭니다.
- ▶ 배터리가 완전히 냉각될 때까지 최소 24시간 동안 배터리를 양동이에 두십시오.
- ▶ 배터리가 손상된 경우 행동 지침 단원을 참조하십시오.

운반 및 보관 요건 관련 명시 내용

- ▶ 주변 작동 온도: $-17^{\circ}\text{C} \sim +60^{\circ}\text{C} / 1^{\circ}\text{F} \sim 140^{\circ}\text{F}$.
- ▶ 보관 온도: $-20^{\circ}\text{C} \sim +40^{\circ}\text{C} / -4^{\circ}\text{F} \sim 104^{\circ}\text{F}$.
- ▶ 배터리를 충전기에 보관하지 마십시오. 충전 후에는 항상 배터리를 충전기에서 분리하십시오.
- ▶ 배터리는 되도록 서늘하고 건조한 곳에 보관하십시오. 서늘한 곳에 보관해야 충전 후 작동 시간이 길어집니다. 배터리는 절대 직사광선이 들어오는 곳, 히터 위 또는 유리 뒤쪽에 보관하지 마십시오.
- ▶ 배터리는 우편을 통해 전달할 수 없습니다. 손상이 없는 배터리를 전송하고자 하는 경우 배송업체에 문의하십시오.
- ▶ 배터리를 포장하지 않은 채로 운반해서는 절대 안 됩니다. 운반하는 도중 배터리에 과도한 충격을 받거나 진동이 발생하지 않게 하고 모든 전도성 소재 또는 다른 배터리로부터 분리시켜 다른 배터리 전극에 닿지 않고 단락이 발생하지 않게 하십시오. 배터리와 관련된 현지 운반 규정에 유의하십시오.

유지보수 및 폐기

- ▶ 배터리를 깨끗하게 유지하고 오일 및 그리스가 묻지 않도록 하십시오. 배터리에 불필요한 먼지 또는 오염 물질이 남아 있지 않도록 하십시오. 물기가 없고 부드러운 브러시 또는 깨끗하고 건조한 천을 이용하여 배터리를 청소하십시오.
- ▶ 환기 슬롯이 막힌 상태에서는 배터리를 작동시키지 마십시오. 부드러운 마른 솔로 환기 슬롯을 조심스럽게 청소하십시오.
- ▶ 이물질이 내부로 들어가지 않도록 하십시오.
- ▶ 배터리에 습기가 유입되지 않도록 하십시오. 배터리가 습기가 유입된 경우, 손상된 배터리와 같이 처리하고 비가연성 용기에 절연시키십시오.
 - ▶ 배터리가 손상된 경우 행동 지침 단원을 참조하십시오.
- ▶ 부적절한 폐기로 인해 가스 또는 용액이 새어나와 건강상의 피해를 입을 수 있습니다. **Hilti Store**에서 배터리를 폐기하거나 또는 담당 폐기물 처리 업체에 문의하십시오. 손상된 배터리와 관련된 현지 운반 규정에 유의하십시오!
- ▶ 배터리를 일반 가정의 쓰레기처럼 폐기해서는 안 됩니다.
- ▶ 배터리가 어린이의 손에 닿지 않도록 폐기하십시오. 비전도성 소재로 연결 단자를 막아 두어 단락이 발생하지 않게 하십시오.

原始操作說明

內容

1	關於操作說明的資訊	475
1.1	關於本操作說明	475
1.2	已使用的符號解釋	475
1.3	產品專屬符號	476
2	安全性	476
2.1	一般安全操作說明	476
2.2	電池充電器的使用與保養	476
2.3	小心處理和使用電池	477
3	說明	477
3.1	產品總覽 1	477
3.2	預期用途	478
3.3	充電器操作狀態指示燈	478
3.4	鋰電池於充電時的指示器	478
3.5	鋰電池狀態指示燈	478
3.6	項目供應數	479



4	技術資料	479
4.1	產品資訊	479
5	延長線的使用	480
6	操作	480
6.1	啟動充電器並為電池充電	480
7	維護及保養	481
7.1	更換電源線 2	481
8	搬運和貯放	482
9	故障排除	482
10	廢棄設備處置	482
11	製造商保固	483
12	FCC說明 (美國適用) /IC說明 (加拿大適用)	483
13	其他資訊	483
14	Hilti 鋰離子電池	486

1 關於操作說明的資訊

1.1 關於本操作說明

- **警告！** 在使用本產品之前，請確保您已閱讀並瞭解產品隨附的操作說明書，包括說明、安全性和警示注意事項、圖解和規格。尤其是熟悉所有說明、安全性和警示注意事項、圖解、規格、組件和功能。若未遵守，可能會導致觸電、火災、嚴重傷害或死亡的風險。妥善保存操作說明書，包括所有說明、安全性和警示注意事項，以備日後使用。
- **HILTI** 產品是針對專業使用者設計，故僅經訓練、認可的人員可操作、維修與維護本產品。必須告知上述人員關於可能遭遇到的特殊危險。若因未經訓練人員操作錯誤或未依照其原本的用途操作，則本產品和它的輔助工具設備有可能會發生危險。
- 隨附的操作說明書符合印刷時的最新技術水準。您隨時可在Hilti產品頁面上尋找最新版本。為此，請點選操作說明書中標示 符號的連結或QR碼。
- 操作說明必須隨時放在產品邊，方便取用。將產品交予他人時，必須連同本操作說明書一併轉交。

僅適用於台灣

進口商: 喜利得股份有限公司

地址: 新北市板橋區

新站路16號24樓22041

電話: 0800-221-036

1.2 已使用的符號解釋

1.2.1 警告

警告您在操作或使用本產品時可能發生之危險。採用了以下標示文字：

危險

危險！

- ▶ 此標語警示會發生對人造成嚴重傷害甚至致死的危險情形。

警告

警告！

- ▶ 此標語警示會造成嚴重傷害甚至致死危險的潛在威脅。

注意

注意！

- ▶ 請小心會造成人員受傷或對設備及其他財產造成損害的潛在危險情況。

1.2.2 操作說明中的符號

本操作說明中採用以下符號：



	請遵照操作說明
	使用操作說明與其他資訊
	Querverweis, auf das Symbol folgt die Seitenzahl
	處理可回收的材料
	不可將電子設備與電池當作家庭廢棄物處置
	Hilti 鋰離子充電電池

1.2.3 圖解中的符號

圖解中採用了以下符號：

	號碼對應操作說明的開始處的圖解。
	圖解中的編號表示重要的工作步驟或對工作步驟重要的元件。在文字中，這些工作步驟或元件以對應的數字明顯顯示，例如(3)。
	概覽圖解中使用位置編號，方便您對應到產品概覽段落中的圖例編號。
	本符號是為了讓您在操作本產品時可以注意某些重點。

1.3 產品專屬符號

1.3.1 一般符號

與產品相關的符號。

	本產品支援近距離無線通訊 (NFC) 技術，其相容於 iOS 及 Android 平台。
	雙重絕緣
	僅限室內使用
	直流電 (DC)
	交流電
	若產品上有此符號，代表產品已通過該認證機構的認證，適用於美國和加拿大市場。

2 安全性

2.1 一般安全操作說明

警告 請詳讀本電動工具所附之所有安全說明及其他操作說明、圖片與技術資料等。未能遵守以下說明可能會造成觸電、火災和/或嚴重的傷害。

保留所有安全操作說明和其他操作說明，以供日後參考。

- ▶ 身體、感官、心理能力低下或缺乏經驗及知識的人員及兒童不得使用此產品。
- ▶ 請勿讓兒童把玩本產品。

2.2 電池充電器的使用與保養

- ▶ 為避免受傷，本充電器僅可為經認可可用於本充電器的 Hilti 鋰電池進行充電。
- ▶ 使用充電器的地點必須整潔、涼爽、乾燥且無結霜。
- ▶ 請勿讓產品暴露雨中或潮濕的環境下。流入本產品的水會增加發生電擊事故的危險。
- ▶ 在充電過程中，須讓充電器散熱，因此不可遮住通風口。請勿在封閉容器中操作充電器。



- ▶ 仔細照料產品。請確保無任何部件破損或損壞，而導致產品無法正常運作。若任何部件損壞或破裂，請先修復產品，然後才繼續使用。
- ▶ 請依據本說明書使用充電器及其型號所指定搭配的電池。將充電器用於非設計之用途會造成危險。
- ▶ 僅使用原廠指定的充電器進行電池的充電。將特定型號電池之充電器用於不同型號之電池可能會有起火的風險。
- ▶ 電池及充電器不使用的時候，請遠離紙夾、錢幣、鑰匙、釘子、螺絲，或其它會在電池正負極或充電接觸點造成短路的小型金屬物件。電池正負極或充電接觸點短路或可能造成燒傷或起火的危險。
- ▶ 請勿將電池與充電器長時間連接。慣用做法是，充電後應從電源上拔下充電器，並從充電器中取出電池，特別在存放和運輸時。

2.3 小心處理和使用電池

- ▶ 請遵守下列安全操作和使用鋰電池的安全注意事項。若未遵守，可能造成皮膚不適、嚴重腐蝕、化學燙傷、起火和/或爆炸。
- ▶ 請使用狀態完好無損的電池。
- ▶ 請小心處理電池，以避免其受損以及防止會嚴重危及健康的液體流出！
- ▶ 電池嚴禁修改或改裝！
- ▶ 請勿拆解、擠壓或焚燒電池，且不可將電池置放在溫度超過80°C (176°F)的環境中。
- ▶ 電池受過衝擊或其他損壞後，請勿使用或充電。請定期檢查電池是否有損壞的跡象。
- ▶ 請勿使用回收或維修過的電池。
- ▶ 請勿將電池或電池供電之機具作為錘子使用。
- ▶ 請勿讓電池暴露在直接日曬、溫度過高、有火花或明火的環境中，否則可能導致爆炸。
- ▶ 請勿用手指、工具、珠寶或其他會導電的物品觸摸電池極柱，否則可能導致電池損壞、財物損失和人員受傷。
- ▶ 電池應避免淋雨、潮濕和水氣。水氣滲入會造成短路、觸電、燙傷、起火和爆炸。
- ▶ 請使用適用於該電池型號的充電器與電動工具。請詳閱並遵守相關操作說明書中的說明。
- ▶ 請勿在易爆炸環境中使用或存放電池。
- ▶ 若電池溫度過高無法觸摸，表示電池可能已經毀損。將電池放在清楚可見且沒有火災危險、遠離易燃材料的位置。讓電池冷卻。若一小時後電池溫度仍然過高無法觸摸，表示電池可能已經毀損。請洽詢Hilti維修中心或詳讀「Hilti鋰電池安全注意事項和使用」文件。

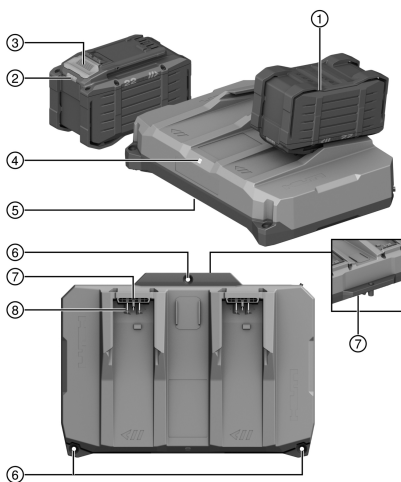


請遵守適用於運輸、存放和使用鋰電池的特定指令。

請透過本操作說明書末尾的條碼取得並詳讀Hilti鋰電池安全注意事項和使用。

3 說明

3.1 產品總覽



- ① 電池
- ② 電池狀態指示器
- ③ 電池拆卸鈕
- ④ 充電器操作狀態指示燈
- ⑤ 排氣口
- ⑥ 牆面安裝專用孔
- ⑦ 進氣口
- ⑧ 電池接座



3.2 預期用途

本文所述產品為手提式電池充電器，適用於最多2顆額定電壓為至21.6伏特的Hilti Nuron鋰電池。專為連接電壓為100至127伏特或220至240伏特的交流電插座（特定國家版本可能會有所差異）。

本充電器可豎立於平坦表面或安裝在牆上。

本充電器包含一個資料模組，設計用於透過行動網路收集和傳輸充電器、電池和工具的資訊。這些資訊可用於實現軟體的功能和Hilti的延伸服務。



在標準情況下，充電器、充電電池和工具等資訊的收集和傳輸為啟用狀態。若您想停用收集和傳輸，請洽詢Hilti維修中心。

- 此份清單為本產品經核准使用的Hilti鋰電池。
- 部分市場僅提供特定電池。

3.3 充電器操作狀態指示燈

狀態	意義
LED未亮起。	⊖ 充電器尚未準備就緒。
LED亮起綠燈。	⊖ / 充電器已運作就緒或電池已充滿。
LED緩慢閃爍綠燈。	➡ 1或2顆電池正以正常充電功率充電。
LED快速閃爍綠燈。	➡ 1顆電池正以「Boost Mode」充電中。*
LED亮起藍燈。	Ⓜ 資料傳輸進行中，繼續進行充電。
LED閃爍藍白燈。	Ⓜ 韌體更新中，繼續進行充電。
LED閃爍黃燈。	⚠ 充電器發生錯誤。取下充電電池、從電源拔下充電器並將其重新連接。若問題依舊存在，請洽詢Hilti維修中心。
LED閃爍紅燈。	🔒 本充電器被鎖定且無法繼續使用。請聯絡Hilti維修中心。

* 「Boost Mode」能以提高充電功率的方式實現更快速充電。如果兩個插槽上僅插上一顆電池、電池相容於「Boost Mode」，且電池的充電量位於0 %和80 %之間時，則將自動啟動「Boost Mode」。有關更多資訊，請聯繫您的Hilti經銷商或：www.hilti.group

3.4 鋰電池於充電時的指示器

若將Hilti Nuron鋰電池連接到Hilti充電器，電池的狀態指示器會顯示充電狀態和可能的錯誤訊息。

狀態	意義
一個 (1) LED緩慢閃綠燈。	電池正在充電，目前電量：≤ 20 %
一個 (1) LED亮起綠燈，一個 (1) LED緩慢閃綠燈	電池正在充電，目前電量：21 %至40 %
兩個 (2) LED亮起綠燈，一個 (1) LED緩慢閃綠燈	電池正在充電，目前電量：41 %至60 %
兩個 (3) LED亮起綠燈，一個 (1) LED緩慢閃綠燈	電池正在充電，目前電量：61 %至80 %
四個 (4) LED亮起綠燈	電池正在充電，目前電量：≥ 80 %
無LED亮起	電池已充滿電，已完成充電。
一個 (1) LED快速閃黃燈，然後一個或多個LED亮起綠燈	充電中斷。電池溫度可能已超出容許範圍。只要重新滿足關鍵參數，便會自動繼續充電。必要時，請讓電池溫度落回建議值。
一個 (1) LED快速閃紅燈	鋰電池已鎖定，無法繼續使用。請聯絡Hilti維修中心。

3.5 鋰電池狀態指示燈

Hilti建議每次充電前請查看鋰電池狀態。

如欲檢查電池狀態，請按住電池拆卸鈕3秒鐘以上。系統無法偵測到電池因掉落、刺穿、外部熱損傷等錯誤使用造成的潛在功能故障。



狀態	意義
所有LED以跑馬燈形式亮起，然後一個LED持續亮起綠色。	電池仍可繼續使用。
所有LED以跑馬燈形式亮起，然後一個LED快速閃爍黃色。	無法完成有關電池狀態的查詢。請重複上述程序或洽詢Hilti維修中心。
所有LED以跑馬燈形式亮起，然後一個LED持續亮起綠紅色。	若連接之產品仍可繼續使用，剩餘的電池容量會低於50%。 若連接之產品無法使用，表示電池已達最終使用壽命，應進行更換。請聯絡Hilti維修中心。

3.6 項目供應數

充電器、操作說明。

關於本產品，您可於當地Hilti Store或網站查詢其他經過認證可搭配使用的系統產品：www.hilti.group

4 技術資料

4.1 產品資訊

		C 8DC-22
產品世代		01
重量		2.4 kg (5.3 lb)
額定輸出電壓		10.8 V ... 21.6 V
最大輸出功率		900 W
頻率		699 MHz ... 2,170 MHz
散發出的最大發射功率	GPRS (不適用於南韓)	33 dBm
	EGPRS (不適用於南韓)	27 dBm
	LTE	23 dBm
貯放溫度		-20 °C ... 70 °C (-4 °F ... 158 °F)
操作時的環境溫度		-17 °C ... 60 °C (1 °F ... 140 °F)



5 延長線的使用

International			2,5 A	5,0 A	6,0 A	8,0 A	10,0 A	12,0 A	14,0 A	16,0 A
Information on the rating plate >>										
Voltage	mm ²									
230V	1,5		175 m	90 m	75 m	55 m	45 m	35 m	30 m	25 m
110V	1,5		90 m	45 m	40 m	30 m	20 m	15 m	15 m	10 m
230V	2,5		290 m	145 m	120 m	90 m	75 m	60 m	50 m	40 m
110V	2,5		145 m	75 m	60 m	45 m	35 m	30 m	25 m	20 m
230V	4		460 m	230 m	190 m	145 m	115 m	95 m	80 m	70 m
110V	4		230 m	115 m	95 m	75 m	60 m	45 m	40 m	35 m

USA			2,5 A	5,0 A	7,5 A	10,0 A	12,5 A	15,0 A	17,5 A	20,0 A
Information on the rating plate >>										
voltage	AWG									
120V	AWG 16		280 ft	140 ft	95 ft	70 ft	55 ft	--	--	--
120V	AWG 14		440 ft	220 ft	150 ft	110 ft	90 ft	70 ft	--	--
120V	AWG 12		700 ft	350 ft	235 ft	175 ft	140 ft	110 ft	100 ft	85 ft
120V	AWG 10		1070 ft	535 ft	360 ft	270 ft	215 ft	180 ft	150 ft	130 ft

Japan			2,5 A	5,0 A	7,5 A	9,0 A	10,0 A	12,0 A	13,5 A	15,0 A
銘板に関する情報>>										
電圧	mm ²									
100V	2		115 m	60 m	40 m	35 m	30 m	25 m	20 m	15 m
100V	3,5		200 m	100 m	70 m	60 m	50 m	40 m	35 m	30 m

警告

受損的電源線會造成危險！當機具運轉時，如果發現電源線或延長線受損，請勿碰觸。請將電源線插頭自插座拔除。

- ▶ 請定期檢查設備的電源線，並在發現損壞時，請合格的電力專員更換。
- 僅可使用經認可的延長線類型，且必須使用口徑（截面積）足夠的導線。否則機具的效率會下降且延長線會過熱。
- 定期檢查延長線是否損壞。
- 並更換受損的延長線。
- 如果在戶外使用延長線，則延長線必須經過戶外使用核可並具備對應的標記。

6 操作

警告

受損的電源線會造成安全危險！若電源線或延長線在工作進行時受損，請立刻將裝置和電纜線自電源供應處拔除。請勿碰觸受損的電纜線。

- ▶ 定期檢查所有的電源線。並更換受損的延長線。請由合格的電力專員更換電源線。

建議使用最大30 mA跳脫電流的漏電斷路器（RCD）。

6.1 啟動充電器並為電池充電

警告

您所充電的電池若未經許可使用，有爆炸之虞。可能會造成人員受傷及充電器受損。

- ▶ 請勿為非充電型電池進行充電。
- ▶ 本充電器僅可使用經Hilti認可的電池。

注意

因濕氣或受潮而短路 將造成產品受損。

- ▶ 僅在密封空間內使用本產品。
- ▶ 請勿讓產品暴露在潮濕環境中。



1. 將電源線插頭插入插座。
 - ▶ LED亮起綠燈。
2. 將電池放至電池接座上。
 - ▶ 電池正在充電。



如果插上2顆電池，則兩顆電池會同時充電。如果僅插入一顆電池，且電池「Boost Mode」相容，則可縮短充電時間（請參閱章節**充電器操作狀態指示燈** 478）。

3. 待電池充飽時，請將電池從充電器上取下。

7 維護及保養

警告

觸電危險！ 電源線仍連接到電源插座時進行維護和保養會造成嚴重的傷害或灼傷。

- ▶ 進行維護及保養前，請務必拔下電源線。

注意

- 小心地清除頑強的髒污。
- 若有，請使用乾燥的軟刷子小心地清潔通風口。
- 僅可使用微濕的軟布清潔機殼。

維護

警告

電擊的風險！ 損壞的電子零件會造成嚴重的人員傷害及灼傷。

- ▶ 機具或設備電力部分的維修僅可交由訓練過的電力專員處理。

- 定期檢查外部零件和控制元件有無損壞跡象，並確認它們運作正常。
- 如果有損壞跡象或任何零件功能故障，請不要操作本產品。請立即將產品交付Hilti維修中心進行維修。
- 清潔及保養後，裝上所有防護套或保護裝置並檢查功能是否正常。



為確保運作的安全及可靠性，請務必使用原廠Hilti備件、耗材與配件。您可以在**Hilti Store**或在以下網站選購Hilti認可的備用零件、耗材和配件：www.hilti.group

7.1 更換電源線

危險

有受傷的危險！ 有電擊危險。

- ▶ 此產品僅能由受過訓練且經授權的人員進行操作、維修和修理。必須告知上述人員任何可能遭遇到的特殊危險。

電源線如有受損，即必須更換。



請您遵守所在國的電氣安全法規。

1. 將充電器的電源線插頭自插座拔離。
2. 將包覆膠層的腳座(1)從護蓋拉出，然後拆卸下方的固定螺絲。

材料

Torx®-螺絲起子T20

3. 掀開護蓋。
4. 拍照或加以繪製，以記住電源線的鋪設方式。
5. 使用一字螺絲起子小心地將固定夾往內頂，以便鬆開該線。將電源線從固定夾中抽出。請為另一條電線重複上述步驟，然後您便可拆下已故障的電源線。



6. 安裝新的電源線。使用一字螺絲起子將固定夾往內頂，並且將電源線推入固定夾內。放開固定夾，然後檢查電源線是否固定牢靠。請為另一條電線重複上述步驟。

材料

電源線C 8D-22/C 8DC-22
 2473451 (US, 115 V)
 2289910 (GB, 220-240 V)
 2473520 (GB, 110 V)
 2289912 (EU, KR, RU, 220-240 V)
 2289913 (BR, 220-240 V)
 2476089 (IN, 220-240 V)
 2473444 (JP, TW, 100-120 V)
 2289915 (AUS 220-240 V)
 2289917 (ARG, 220-240 V)
 2300625 (CH, 220-240 V)



從此表格中為您的充電器選擇合適的電源線，或洽詢Hilti維修中心。

7. 放入電源線，此時請您比照更換前的原本鋪設方式。使用您以前拍攝的照片或繪圖作為參考。
 8. 將護蓋翻回蓋上，並重新裝回固定螺栓。
 9. 將包覆膠層的腳座(1)重新裝回護蓋。
 10. 將電源插頭重新插入插座，然後檢查充電器功能是否正常。
- ▶ LED亮起：充電器正常運作。
 - ▶ LED未亮起：充電器無法正常運作。
 - ▶ 聯絡Hilti維修中心。

8 搬運和貯放

搬運

- ▶ 確認在整個搬運過程中設備均有妥善固定。
- ▶ 搬運後，請務必檢查外部零件和控制元件有無損壞跡象，並確認它們運作正常。

設備的貯放

- ▶ 存放充電器時，請務必將其電源線從電路上拔下。
- ▶ 請將產品貯放在乾燥且兒童或未授權的人員無法觸及的地點。
- ▶ 長時間貯放後，請務必檢查外部零件和控制元件有無損壞跡象，並確認它們運作正常。

9 故障排除

若出現任何故障，請注意充電電池和充電器的狀態指示器。請參閱**鋰電池指示燈** 478和**充電器操作狀態指示燈** 478等章節。

若您遇到未列出的問題或是無法自行排除的問題，請聯絡Hilti維修中心。

故障	可能原因	解決方法
LED未亮起。	電源線未連接至電源供應。	▶ 將電源線插頭插入插座。
	產品故障。	▶ 將產品插頭拔出後再重新插入。 若LED在隨後仍未亮起，請洽詢Hilti維修中心。
	電源線故障。	▶ 請您更換電源線。 481
	充電器故障。	▶ 請將產品交付Hilti維修中心進行維修。

10 廢棄設備處置

Hilti機具或設備所採用的材料大部分均可回收再利用。材料在回收前必須正確地分類。在許多國家中，您可以將舊機具及設備送回Hilti進行回收。詳情請洽Hilti維修中心，或當地Hilti代理商。



- ▶ 不可將電動工具、電動裝置和電池當成一般垃圾丟棄！



11 製造商保固

- ▶ 如果您對於保固條件有任何問題，請聯絡當地Hilti代理商。

Hilti Taiwan Co., Ltd.

24F., No. 16, Xinzhan Rd., Banqiao Dist., New Taipei City 220, Taiwan (R.O.C.)

Tel. 0800-221-036

12 FCC說明 (美國適用) /IC說明 (加拿大適用)



本裝置已經過測試，並已評定為符合FCC法第15條B級數位裝置限制。這些限制的旨在於合理防止住宅區因安裝而發生嚴重干擾狀況。此裝置會產生、使用及散發無線電頻電量，因此若未依照使用說明安裝及使用，可能會對無線電通訊造成干擾。因此若未依照說明進行安裝及操作，即可能造成無線接收功能故障。

不過，我們無法保證所有安裝方式都不會發生干擾。假使這項設備的確造成對無線電或電視訊號有害的干擾（這可由關上或打開設備來判斷），使用者可以採取以下的措施來改善干擾：

- 變更接收天線方向或位置。
- 增加設備和接收器之間間隔。
- 將該設備接上不同於接收器所連接的電源插座。
- 諮詢零售商或經驗豐富的電視機 / 收音機技術人員，以取得協助。

本裝置符合相關的輻射暴露限值。

安裝和操作本裝置時，發射器與您的身體之間至少應保持20公分的距離。

條件: 美國

本裝置符合FCC法規第15部分。

進行操作應遵守以下兩個條件：

- 本裝置不得造成任何干擾。
- 本裝置必須接受任何接收的干擾，包括那些會造成操作結果未符預期的干擾。

條件: 加拿大

本裝置包含符合加拿大創新、科學與經濟發展局許可證豁免RSS的發射器/接收器。本裝置為B級裝置。CAN ICES (B) / NMB (B).

進行操作應遵守以下兩個條件：

- 本裝置不得造成任何干擾。
- 本裝置必須接受任何接收的干擾，包括那些會造成裝置操作結果未符預期的干擾。



進行未經Hilti許可之變更或改裝會限制使用者操作該設備的授權。

FCC Suppliers Declaration of Conformity procedure適用於本裝置。

責任方為：

Hilti, Inc.

7250 Dallas Parkway, Suite 1000

US-Plano, TX 75024

www.hilti.com

13 其他資訊

配件、系統產品和其他有關產品的資訊，請參閱→ 此處。



根据 SJ/T 11364-2014 的有害物质材料披露
 Hazardous substances material disclosure according to SJ/T 11364-2014

Product type: battery charger
 Products: C 8D-22, C 8DC-22

零件名称 Part name	有害物质 Hazardous substances									
	铅	汞	镉	六价铬	多溴联苯	多溴二苯醚	邻苯二甲酸二(2-乙基己基)酯	邻苯二甲酸丁苯酯	邻苯二甲酸丁酯	邻苯二甲酸二异丁酯
	Lead (Pb)	Mercury (Hg)	Cadmium (Cd)	Hexavalent Chromium (Cr(VI))	Poly-brominated biphenyls (PBB)	Poly-brominated biphenyl-ethers (PBDE)	Bis (2-ethyl-hexyl) phthalate (DEHP)	Butyl benzyl phthalate (BBP)	Dibutyl phthalate (DBP)	Diisobutyl phthalate (DIBP)
电池充电器 C 8DC-22 电子板 Battery charger C 8DC-22 electronics	X	O	O	O	O	O	O	O	O	O
电池充电器 C 8DC-22 电子板 PCB Battery charger C 8DC-22 electronics PCB	X	O	O	O	O	O	O	O	O	O
橡胶底座 Rubber foot	O	O	O	O	O	O	O	O	O	O
电池充电器 C 8DC-22 空气导流装置 Battery charger C 8DC-22 airguide	O	O	O	O	O	O	O	O	O	O
密封 C 8DC-22 Sealing C 8DC-22	O	O	O	O	O	O	O	O	O	O
风扇 Fan	O	O	O	O	O	O	O	O	O	O
螺钉 Screws	O	O	O	O	O	O	O	O	O	O
电源线 C 8DC-22 220-240 V Cable C 8DC-22 220-240 V	X	O	O	O	O	O	O	O	O	O
电池充电器 C 8DC-22 盖板 Battery charger C 8DC-22 lid	O	O	O	O	O	O	O	O	O	O
导线 Cables	O	O	O	O	O	O	O	O	O	O

以下表格均依据 SJ/T 11364 通则制定。
 O: 表示该有害物质在该部件所有均质材料中的含量均在 GB/T 26572 标准规定的限量要求以下。
 X: 表示该有害物质至少在该部件的某一均质材料中的含量超出 GB/T 26572 标准规定的限量要求。
 (企业可基于其实际情况在包装箱内提供“X”标识的详细技术说明。)

The following tables are prepared in accordance with the provision of SJ/T 11364.

O: Indicates that said hazardous substances contained in all of the homogeneous materials for this part is below the limit requirement of GB/T 26572
 X: Indicates that said hazardous substances contained in at least one of the homogeneous materials used for this part is above the limit requirement of GB/T 26572.
 (Enterprises may further provide in this box technical explanation for marking "X" based on their actual circumstances.)

此表適用於中國市場。



Declaration of the Presence Condition of the Restricted Substances Marking

設備名稱： Equipment name:	電池充電器 Battery charger			型號 (型式)： Type designation:			C 8DC-22 01, C 8D-22 01			
單元 Unit	限用物質及其化學符號									
	Restricted substances and its chemical symbols									
	鉛	汞	鎘	六價鉻	多溴聯苯	多溴二苯醚	鄰苯二甲酸二(2-乙基己酯)	鄰苯二甲酸丁苯酯	鄰苯二甲酸二丁酯	鄰苯二甲酸二異丁酯
Lead (Pb)	Mercury (Hg)	Cadmium (Cd)	Hexavalent Chromium (Cr(VI))	Poly-brominated biphenyls (PBB)	Poly-brominated biphenyl-ethers (PBDE)	Bis (2-ethyl-hexyl) phthalate (DEHP)	Butyl benzyl phthalate (BBP)	Dibutyl phthalate (DBP)	Diisobutyl phthalate (DIBP)	
電池充電器 C 8DC-22 電子 Battery charger C 8DC-22 electronics	-	o	o	o	o	o	o	o	o	o
電池充電器 C 8DC-22 電子 PCB Battery charger C 8DC-22 electronics PCB	-	o	o	o	o	o	o	o	o	o
膠層腳座 Rubber foot	o	o	o	o	o	o	o	o	o	o
電池充電器 C 8DC-22 空氣導向器 Battery charger C 8DC-22 airguide	o	o	o	o	o	o	o	o	o	o
密封 C 8DC-22 Sealing C 8DC-22	o	o	o	o	o	o	o	o	o	o
螺絲 Screws	o	o	o	o	o	o	o	o	o	o
風扇 Fan	o	o	o	o	o	o	o	o	o	o
電源線 C 8DC-22 220-240 V Cable C 8DC-22 220-240 V	-	o	o	o	o	o	o	o	o	o
電池充電器 C 8DC-22 護蓋 Battery charger C 8DC-22 lid	o	o	o	o	o	o	o	o	o	o
電線 Cables	o	o	o	o	o	o	o	o	o	o
備考 1. "超出 0.1 wt %" 及 "超出 0.01 wt %" 係指限用物質之百分比含量超出百分比含量基準值。 Note 1: "Exceeding 0.1wt.% and exceeding 0.01wt %" indicate that the percentage contain of the restricted substance exceeds the reference percentage value of presence condition. 備考 2. "o" 係指該項限用物質之百分比含量未超出百分比含量基準值。 Note 2: "o" - indicates that the percentage contain of the restricted substance does not exceeds the percentage of reference value of presence. 備考 3. "-" 係指該項限用物質為排除項目。										

Note 3: The "-" indicates that the restricted substance corresponds to the exemption.

此表適用於臺灣市場。

國家特定認證標章

以下小節包括每個市場的許可要求。

條件: 南韓

기자재의 명칭/모델명 :

전기충전기/C 8DC-22

인증받은 모듈: R-C-TCa-ME310G1-WW

수입업체(상호)명: 힐티코리아

A/S: 080-220-2000

제조사/제조국: Hilti Corporation / 슬로바키아



2464220

條件: 巴西

Incorpora produto homologado pela ANATEL sob número 08566-20-02618

Este equipamento não tem direito à proteção contra interferência prejudicial e não pode causar interferência em sistemas devidamente autorizados. Para maiores informações, consulte o site da ANATEL – <https://www.gov.br/anatel/pt-br>

條件: 泰國



เครื่องโทรคมนาคมและอุปกรณ์นี้ มีความสอดคล้อง ตาม มาตรฐานหรือข้อกำหนดทางเทคนิคของ กสทช. เครื่อง วิทยุคมนาคมนี้มิระดับการแผ่คลื่นแม่เหล็กไฟฟ้า สอดคล้อง ตามมาตรฐานความปลอดภัยต่อสุขภาพของ มนุษย์จาก การใช้เครื่อง วิทยุคมนาคมที่คณะกรรมการ กิจการโทร คมนาคมแห่งชาติประกาศกำหนด.

條件: 臺灣

減少電磁波影響，請妥適使用

電波功率密度 MPE 標準值：tbd mW/cm²，送測產品實測值：tbd mW/cm²，建議使用時設備天線至少距離人體 20 公分。

條件: 墨西哥

La operación de este equipo está sujeta a las siguientes dos condiciones: (1) es posible que este equipo o dispositivo no cause interferencia perjudicial y (2) este equipo o dispositivo debe aceptar cualquier interferencia, incluyendo la que pueda causar su operación no deseada.

Este dispositivo no cuenta con Radio FM.

Este dispositivo no soporta VoLTE.

La localización del IMEI del equipo se muestra en la etiqueta del C 8DC-22 (01).

14 Hilti 鋰離子電池

使用與操作說明

本文件中的「電池」係指含有由數個鋰電池單元所組成之充電式Hilti鋰電池組。這些電池為Hilti機具專用。僅可使用Hilti原廠電池！

說明

Hilti電池配備電池管理系統和電池保護系統。

本電池的電池單元是以高密度之鋰離子儲電材料所製成。鋰電池的記憶效應極低，但可承受外力衝擊、過度放電及高溫。

請前往Hilti Store或：www.hilti.group參考我們的Hilti電池供電產品



安全性

- ▶ 請遵守下列安全操作和使用鋰電池的安全注意事項。若未遵守，可能造成皮膚不適、嚴重腐蝕、化學燙傷、起火和/或爆炸。
- ▶ 請小心處理電池，以避免其受損以及防止會嚴重危及健康的液體流出！
- ▶ 電池嚴禁修改或改裝！
- ▶ 請勿拆解、擠壓或焚燒電池，且不可將電池置放在溫度超過80°C的環境中。
- ▶ 電池受過衝擊或其他損壞後，請勿使用或充電。請定期檢查電池是否有損壞的跡象。
- ▶ 請勿使用回收或維修過的電池。
- ▶ 請勿將電池或電池供電之機具作為錘子使用。
- ▶ 請勿讓電池暴露在接受日曬、溫度過高、有火花或明火的環境中，否則可能導致爆炸。
- ▶ 請勿用手指、工具、珠寶或其他會導電的物品觸摸電池極柱，否則可能導致電池損壞、財物損失和人員受傷。
- ▶ 電池應避免淋雨、潮濕和水氣。水氣滲入會造成短路、觸電、燙傷、起火和爆炸。
- ▶ 請使用適用於該電池型號的充電器與電動工具。請詳閱並遵守相關操作說明書中的說明。
- ▶ 請勿在易爆炸環境中使用或存放電池。
- ▶ 若電池溫度過高無法觸摸，表示電池可能已經毀損。將電池放在清楚可見且沒有火災危險、遠離易燃材料的位置。讓電池冷卻。若一小時後電池溫度仍然過高無法觸摸，表示電池可能已經毀損。請遵照電池起火時的處理方式章節的指示說明。

電池損壞的處理方式

- ▶ 若發現電池損壞，請與Hilti授權服務中心聯繫。
- ▶ 請勿使用漏液的電池。
- ▶ 若電池漏液，請避免眼睛或皮膚與其直接接觸。處理電池液時，請全程配戴防護手套和護目鏡。
- ▶ 請用化學溢出物清潔組清理漏出的電池液。請遵守您所在地當地的電池液清潔規定。
- ▶ 收納損壞的電池時，請將電池放在不易燃之容器中並將電池覆上乾沙、滑石粉（碳酸鈣）或矽酸鹽（蛭石）。接著，將蓋子密封並將容器收納於遠離易燃油脂、液體或物體的地方。
- ▶ 請將該容器送交Hilti Store處理或洽詢權責的廢棄處理公司。請遵守您所在地當地受損電池的運輸規範！

功能異常之電池的處理方式

- ▶ 請注意異常的電池行為，例如無法充電、充電時間過長、明顯電力消耗、異常充電器LED活動或漏液等。這些均為內部異常之徵兆。
- ▶ 若您認為電池內部異常，請立即與Hilti維修中心聯繫。
- ▶ 當電池無法使用或無法充電或漏液時，請依棄置方式處理。請參閱維修與處置章節。

電池起火時的處理方式



警告

電池火災危險！燃燒的電池會釋出危險以及有爆炸風險的液體與氣體，可能會造成腐蝕性傷害、燙傷或爆炸。

- ▶ 處理電池起火時，請配戴防護配備。
- ▶ 保持通風順暢讓有害及具爆炸性之氣體散出。
- ▶ 當有濃煙冒出時請立即離開室內。
- ▶ 當皮膚或呼吸器官感到不適時請立即就醫。
- ▶ 在嘗試撲滅火勢之前，請致電消防隊。
- ▶ 電池起火請從相隔最遠處用水撲滅。粉狀滅火器及防火毯遇鋰電池引起之火勢時滅火效果並不理想。鋰電池所引燃之其他物質則可以適用之滅火裝置撲滅。
- ▶ 請勿試圖移動大量燃燒的電池。反之，應將周圍的東西移開將電池隔離起來。

若沒有冷卻，而冒煙或燃燒的電池：

- ▶ 用鏟子將電池鏟起並丟到水盆中，如此可降低引燃相鄰其他未達燃點之電池單元的風險。對於尚未達到點火臨界溫度的電池，冷卻效果可以有有效的控制火勢。
- ▶ 將電池放在桶中至少24小時，直到電池完全冷卻為止。
- ▶ 請參閱電池損壞的處理方式章節。

運送與收納

- ▶ 環境溫度請保持在-17°C到+60°C / 1°F到140°F之間。
- ▶ 貯放溫度請保持在-20°C到+40°C / -4°F到104°F之間。
- ▶ 請勿將電池貯放在充電器中。完成充電程序後，請將電池從充電器取出。
- ▶ 請將電池貯放於陰涼乾燥處。貯放於陰涼處可延長電池壽命。請勿將電池貯放於日光直射處、加熱裝置旁或窗台上。
- ▶ 請勿以郵寄方式運送電池。若要運送未損壞之電池，請洽詢運送服務商。



- ▶ 切勿以堆疊（分散，未受到保護）的方式運送電池。運送過程中，應保護電池避免衝擊與震動並與導電物質或其他電池隔離，以免因與電池端子接觸而造成短路。請遵守您所在地當地的電池運輸規範。

維修與處置

- ▶ 避免電池沾上油脂。若電池髒污，請用軟刷或乾淨的乾抹布加以清潔。請使用乾燥的刷子或乾淨的乾布清潔電池。
- ▶ 請勿在通風不良的位置使用電池。請使用乾燥的軟刷子小心地清潔通風口。
- ▶ 避免電池曝露於有灰塵或碎屑之環境下，且切勿讓電池進水（例如泡在水中或任其淋雨）。
- ▶ 若電池進水，請視為損壞電池處理並使用非易燃之容器加以隔離。若電池遭濕氣滲透，請將該電池視為已受損並隔絕在不可燃的容器內。
 - ▶ 請參閱電池損壞的處理方式章節。
- ▶ 不當處理電池會產生有害健康之氣體或液體。請將該電池送交 Hilti Store 處理或洽詢權責的廢棄處理公司。請遵守您所在地當地受損電池的運輸規範！
- ▶ 請勿將電池與一般家用廢棄物一同回收！
- ▶ 請將電池棄置於兒童無法觸及的地方。將電池端子蓋上不導電物質（例如絕緣膠帶）以避免短路。

原版操作说明

目录

1	关于本操作说明的信息	489
1.1	关于本操作说明	489
1.2	所用标志的说明	489
1.3	与产品相关的符号	490
2	安全	490
2.1	一般安全说明	490
2.2	电池充电器的使用和维护	490
2.3	小心处理和使用电池	490
3	说明	491
3.1	产品概览 1	491
3.2	合规使用	491
3.3	充电器运行状态显示	491
3.4	充电过程中锂离子电池的显示	492
3.5	锂离子电池状态的显示	492
3.6	包装清单	492
4	技术数据	492
4.1	产品信息	492
5	使用加长电缆	493
6	操作	493
6.1	接通充电器并给电池充电	494
7	维护和保养	494
7.1	更换电源线 2	494
8	运输和存放	495
9	故障排除	495
10	废弃处置	496
11	制造商保修	496
12	FCC 提示 (适用于美国)/IC 提示 (适用于加拿大)	496
13	更多信息	497
14	Hilti 锂离子电池	499



1 关于本操作说明的信息

1.1 关于本操作说明

- 警告！在使用本产品之前，请确保您已阅读并理解产品随附的操作说明，包括说明、安全和警告通知、插图和规格。尤其要熟悉所有说明、安全和警告通知、插图、规格、组件和功能。否则可能会导致触电、火灾、严重伤害或死亡的风险。保存操作说明，包括所有说明、安全和警告通知，以供以后使用。
- 产品经设计适用于专业用户，只有经过专门训练的授权人员才允许操作、维修和维护本产品。必须将任何可能的危险专门告知该人员。不按照说明使用或由未经培训的人员不正确地使用本产品及其辅助设备可能会带来危险。
- 随附的操作说明符合印刷时的最新技术水平。始终在 Hilti 产品页面上在线查找最新版本。为此，请点击这些操作说明中标有 符号的链接或二维码。
- 操作说明必须始终随产品一起存放，方便随时查阅。仅将产品连同本操作说明一起交给他人。

1.2 所用标志的说明

1.2.1 警告

警告是为了提醒您在处理或使用此产品时会发生的危险。使用以下信号词：

-危险-

危险！

- ▶ 用于让人们能够注意到会导致严重身体伤害或致命的迫近危险。

-警告-

警告！

- ▶ 用于提醒人们注意可能导致严重或致命伤害的潜在危险。

-小心-

小心！

- ▶ 用于提醒人们注意可能造成人身伤害、设备损坏或其他财产损失的潜在危险情况。

1.2.2 操作说明中的符号

本操作说明中使用下列符号：

	遵守操作说明
	使用说明和其他有用信息
	Querverweis, auf das Symbol folgt die Seitenzahl
	处理可回收材料
	不得将电气设备和电池作为生活垃圾处置
	Hilti 锂离子电池

1.2.3 图示中的符号

图示中使用了下列符号：




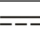


	这些编号指本操作说明开始处的相应图示。
	图示中的编号表示重要的操作步骤或对操作步骤重要的部件。这些操作步骤或部件在文本中使用相应的编号突出显示，例如 (3)。
	位置编号被用于概览图中并表示产品概览段落中的图例编号。
	这些符号旨在提醒您在操作本产品时要特别注意的某些要点。



1.3 与产品相关的符号

1.3.1 一般符号

与产品搭配使用的符号。

	本产品支持近场通信 (NFC) 技术, 兼容 iOS 和安卓平台。
	双重绝缘
	仅供室内使用
	直流电 (DC)
	交流电
	如果产品上有, 则表示该产品已经通过该认证机构根据适用标准获得了美国和加拿大市场的认证。

2 安全

2.1 一般安全说明

警告 阅读所有安全说明及与本电动工具一起提供的其他说明、图片和技术数据。不遵守以下说明会导致电击、火灾和/或严重伤害。

妥善保留所有安全预防措施和说明, 以供将来参考。

- ▶ 身体、感官或精神上有缺陷的人员或缺乏经验和知识的人员 (包括儿童) 不得使用本产品。
- ▶ 不要让儿童玩耍本产品。

2.2 电池充电器的使用和维护

- ▶ 为了避免造成伤害, 只能使用批准用于 Hilti 锂离子电池的充电器为其充电。
- ▶ 使用充电器的地点应清洁、凉爽、干燥且不会结霜。
- ▶ 不要让产品暴露在雨水或潮湿环境中。产品进水将增加电击风险。
- ▶ 充电器在充电过程中可能会释放热量, 因此必须保持通风孔畅通。不要在一个封闭的容器中使用充电器。
- ▶ 仔细查看本产品。请确保没有零件断裂或导致产品无法再正常工作的损坏。如果零件损坏或断裂, 请在继续使用前对产品进行修理。
- ▶ 按照操作说明和特定类型专有的方式使用充电器和相应的电池。将充电器用于指定用途以外的场合可能会导致危险情形。
- ▶ 电池充电时只能使用制造商指定的充电器。充电器只能用于特定类型的电池, 用于其它电池会产生火灾隐患。
- ▶ 当不使用时, 让电池和充电器远离回形针、硬币、钥匙、钉子、螺钉或其它会在电池接线端或充电器触点上导致短路的小金属物件。电池端子或充电触点之间的短路可能导致灼伤和火灾。
- ▶ 请勿将电池长时间插在充电器上。最佳做法是, 在充电后断开充电器与电源的连接, 并从充电器中取出电池, 尤其是在存放和运输时。

2.3 小心处理和使用电池

- ▶ 请遵守以下关于安全操作和使用锂离子电动工具电池的安全提示。若未能遵守, 会导致皮肤刺激、严重的腐蚀伤、化学烫伤、火灾和/或爆炸。
- ▶ 只有电池处于良好的技术状态时才能使用。
- ▶ 请小心地处理电池, 以防损坏电池和避免对健康极有害的液体泄漏!
- ▶ 严禁改装或篡改电池!
- ▶ 不要分解、挤压或焚烧电池, 不要将其暴露在高于 80 °C (176 °F) 的温度条件下。
- ▶ 对于遭受过撞击或有其他损坏的电池, 切勿使用或对其进行充电。定期检查电池是否有损坏的迹象。
- ▶ 切勿使用回收的或修理过的电池。
- ▶ 切勿将电池或电池供电的电动工具用作锤子。
- ▶ 切勿将电池暴露在直射的阳光下、高温、火花或明火中。可能会导致爆炸。
- ▶ 切勿用手指、工具、珠宝或其他导电物体接触电池极片。否则会损坏电池, 造成财产损失和人身伤害。
- ▶ 确保电池远离雨水、潮气和液体。受潮会导致短路、漏电、燃烧、火灾或爆炸。



- ▶ 仅限使用经批准用于特定电池类型的充电器和电动工具。阅读并遵守相关操作说明中的规定。
- ▶ 不得在易爆环境中存放或使用电池。
- ▶ 如果电池发热烫手，则可能有故障。请将电池放在醒目且无火灾风险的地方，并与易燃物品保持足够距离。让电池自行冷却。如果一小时后电池仍然发热烫手，则表示存在故障。请联系 Hilti 维修中心或阅读文档“有关 Hilti 锂离子电池安全性和使用的提示”。

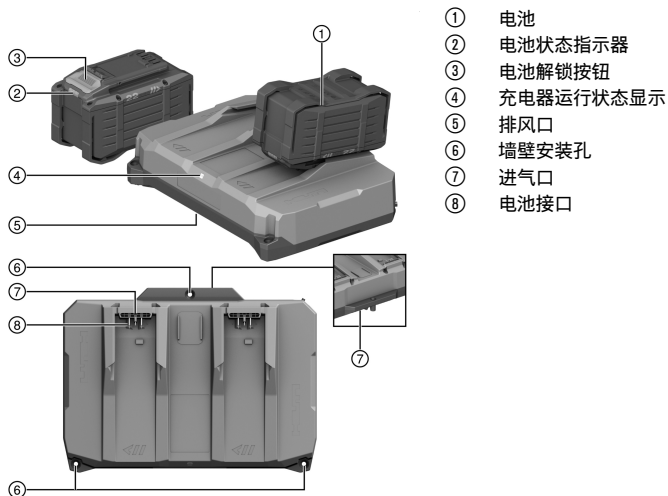


请遵守适用于锂离子电池运输、存储和使用的特殊准则。

请通过扫描该操作说明末尾的二维码来阅读有关 Hilti 锂离子电池安全性和使用的提示。

3 说明

3.1 产品概览



- ① 电池
- ② 电池状态指示器
- ③ 电池解锁按钮
- ④ 充电器运行状态显示
- ⑤ 排风口
- ⑥ 墙壁安装孔
- ⑦ 进气口
- ⑧ 电池接口

3.2 合规使用

所述产品为便携式充电器，最多可为 2 个 Hilti Nuron 锂离子电池充电，额定电压为 21.6 V。其设计用于连接至提供 100 至 127 V 或 220 至 240 V 交流电压（交流电）的电源插座（取决于国别版本）。

可以将充电器置于平面上或安装在墙上。

该充电器包含一个数据模块，用于通过移动网络收集和传输充电器、电池和工具信息。此信息可用于启用软件功能和扩展 Hilti 服务。



充电器、电池和工具信息的收集与传输功能默认处于激活状态。如需停用该收集和传输功能，请联系 Hilti 维修中心。

- 可在此列表中找到许可用于本产品的 Hilti 锂离子电池。
- 并非所有市场都能提供完整的电池系列。

3.3 充电器运行状态显示

状态	含义
LED 不亮。	① 充电器未准备就绪。
LED 亮绿灯。	② / 充电器准备就绪或电池已充满电。
LED 缓慢闪烁绿色。	1 或 2 块电池正在以正常充电功率充电。
LED 快速闪烁绿色。	1 块电池正在“Boost Mode”下充电。*
LED 以蓝光亮起。	数据传输激活，充电继续。
LED 闪烁蓝白光。	固件正在更新，充电继续。



状态	含义
LED 闪黄灯。	⚠ 充电器出现错误。请取出电池，将充电器与电源断开，然后重新连接。如果问题仍然存在，请联系 Hilti 维修中心。
LED 闪红灯。	🔒 充电器已锁定，无法继续使用。请联系 Hilti 维修中心。

*“Boost Mode”可通过提高充电功率实现更快的充电速度。当两个插槽中只有一个电池插入，且该电池与“Boost Mode”兼容，且电池电量在 0 % 至 80 % 之间时，“Boost Mode”将自动激活。更多信息，请联系您的 Hilti 销售顾问或访问：www.hilti.group

3.4 充电过程中锂离子电池的显示

当 Hilti Nuron 锂离子电池连接到 Hilti 充电器时，电池状态指示器会显示充电状态以及可能的出错信息。

状态	含义
一个 (1) LED 灯缓慢闪绿光	电池正在充电，充电状态：≤ 20 %
一个 (1) LED 亮绿灯，一个 (1) LED 缓慢闪绿光	电池正在充电，充电状态：21 % 至 40 %
两个 (2) LED 亮绿灯，一个 (1) LED 缓慢闪绿光	电池正在充电，充电状态：41 % 至 60 %
三个 (3) LED 亮绿灯，一个 (1) LED 缓慢闪绿光	电池正在充电，充电状态：61 % 至 80 %
四个 (4) LED 亮绿灯	电池正在充电，充电状态：≥ 80 %
无 LED 亮起	电池充满电，充电过程结束。
一个 (1) LED 快闪黄灯，接着一个或多个 LED 亮绿灯	充电过程中断。电池可能超出允许的温度范围。一旦再次满足必要的参数，会自动继续充电过程。必要时将电池调节至推荐的充电温度。
一个 (1) LED 灯快速闪红光	锂离子电池被锁定且无法继续使用。请联系 Hilti 维修中心。

3.5 锂离子电池状态的显示

Hilti 建议在每次充电之前检查锂离子电池的状态。

如要检查电池状态，请按住电池的解锁按钮三秒钟以上。系统未检测到由于掉落、刺穿、外部热损坏等错误使用而引起的电池潜在故障。

状态	含义
所有 LED 灯都作为运行灯亮起，接着有一个 (1) LED 灯持续亮绿光。	电池可以继续使用。
所有 LED 灯都作为运行灯亮起，接着有一个 (1) LED 灯快速闪黄光。	未能完成电池状态的查询。请重复该过程或联系 Hilti 维修中心。
所有 LED 灯都作为运行灯亮起，接着有一个 (1) LED 灯持续亮红光。	如果仍然可以继续使用所连接的产品，则电池剩余电量不足 50%。 如果无法再使用所连接的产品，则电池的使用寿命即将结束，应予以更换。请联系 Hilti 维修中心。

3.6 包装清单

充电器，操作说明。

经认证可配合本产品使用的其它系统产品，可以通过您当地的 Hilti Store 购买或通过以下网址订购：www.hilti.group

4 技术数据

4.1 产品信息

	C 8DC-22
产品代号	01
重量	2.4 kg (5.3 lb)



		C 8DC-22
额定输出电压	10.8 V ... 21.6 V	
最大输出功率	900 W	
频率	699 MHz ... 2,170 MHz	
最大发射功率	GPRS (不适用于韩国)	33 dBm
	EGPRS (不适用于韩国)	27 dBm
	LTE	23 dBm
存放温度	-20 °C ... 70 °C (-4 °F ... 158 °F)	
适合工作的环境温度	-17 °C ... 60 °C (1 °F ... 140 °F)	

5 使用加长电缆

International			Information on the rating plate >>	2,5 A	5,0 A	6,0 A	8,0 A	10,0 A	12,0 A	14,0 A	16,0 A
Voltage	mm2										
230V	1,5		175 m	90 m	75 m	55 m	45 m	35 m	30 m	25 m	
110V	1,5		90 m	45 m	40 m	30 m	20 m	15 m	15 m	10 m	
230V	2,5		290 m	145 m	120 m	90 m	75 m	60 m	50 m	40 m	
110V	2,5		145 m	75 m	60 m	45 m	35 m	30 m	25 m	20 m	
230V	4		460 m	230 m	190 m	145 m	115 m	95 m	80 m	70 m	
110V	4		230 m	115 m	95 m	75 m	60 m	45 m	40 m	35 m	

USA			Information on the rating plate >>	2,5 A	5,0 A	7,5 A	10,0 A	12,5 A	15,0 A	17,5 A	20,0 A
voltage											
120V	AWG 16		280 ft	140 ft	95 ft	70 ft	55 ft	--	--	--	
120V	AWG 14		440 ft	220 ft	150 ft	110 ft	90 ft	70 ft	--	--	
120V	AWG 12		700 ft	350 ft	235 ft	175 ft	140 ft	110 ft	100 ft	85 ft	
120V	AWG 10		1070 ft	535 ft	360 ft	270 ft	215 ft	180 ft	150 ft	130 ft	

Japan			銘板に関する情報>>	2,5 A	5,0 A	7,5 A	9,0 A	10,0 A	12,0 A	13,5 A	15,0 A
電圧	mm2										
100V	2		115 m	60 m	40 m	35 m	30 m	25 m	20 m	15 m	
100V	3,5		200 m	100 m	70 m	60 m	50 m	40 m	35 m	30 m	

-警告-

损坏的电源线会构成危险！在工作时，不要接触已损坏的电源线或加长电缆。将电源线插头从电源插座上断开。

- ▶ 定期检查设备的电源线，如果发现损坏，则让有资格的专业人员进行更换。
- 只能使用经批准可用于相关应用且导线尺寸(横截面)适当的加长电缆类型。否则可能会削弱设备的性能，且导致电缆过热。
- 定期检查加长电缆是否损坏。
- 更换已损坏的加长电缆。
- 如果在户外使用加长电缆，则加长电缆必须经过户外使用认证并有相应的标记。

6 操作

-警告-

损坏的电源线会构成安全隐患！如果电源线或加长电缆在作业过程中损坏，应立即从电源上断开设备和电缆。不得触碰电缆的受损部分。

- ▶ 定期检查所有电源线。更换损坏的加长电缆。让具有资质的专业人员更换损坏的电源线。



建议使用最大跳闸电流为 30 mA 的接地故障断路器 (剩余电流装置, RCD)。

6.1 接通充电器并给电池充电

-警告-

给未经认可的电池充电有引发爆炸的危险。从而可能导致受伤以及充电器损坏。

- ▶ 请勿给不可充电的电池充电。
- ▶ 此类充电器仅限使用 Hilti 认可的电池。

-小心-

湿气或潮湿环境引起短路 从而导致产品损坏。

- ▶ 仅限在封闭的空间中使用本产品。
- ▶ 不要让产品暴露在湿气和潮湿环境中。

1. 将电源线插头插入电源插座。
 - ▶ LED 亮绿灯。
2. 将电池插入电池接口。
 - ▶ 电池被充电。



如果插入 2 块电池, 则两块电池同时充电。如果只插入一块电池, 且该电池与“Boost Mode”兼容, 则充电时间会缩短 (请参阅充电器运行状态显示 491 章节)。

3. 当电池充满电后, 请将电池从充电器中取出。

7 维护和保养

-警告-

电击危险! 如果试图在电源线连接电源插座的情况下执行保养和维护, 则会导致严重受伤和烫伤。

- ▶ 执行维护和保养任务之前, 请务必拔下电源线。

保养

- 请小心地清除顽固污渍。
- 用干燥的软毛刷 (若有) 小心地清洁通风孔。
- 请仅使用微湿的抹布清洁外壳。

维护

-警告-

电击危险! 电气部件的不当维修会造成包括灼伤在内的严重人身伤害。

- ▶ 工具或设备的电气系统只能由受过培训的电气专业人员进行维修。
- 定期检查所有可见部件和控制器是否出现损坏迹象, 确保其全部正常工作。
- 如果发现损坏迹象或如果有部件发生故障, 不要操作本产品。立即将本产品交由 Hilti 维修中心修复。
- 清洁和维护之后, 安装所有护板或保护装置, 检查并确认其正常工作。



为确保安全和可靠的操作, 仅使用 Hilti 原装备件、耗材和附件。经 Hilti 许可与产品搭配使用的备件、消耗品和配件可到您当地的 Hilti Store 购买或访问: www.hilti.group

7.1 更换电源线

-危险-

人身伤害的危险! 电击风险。

- ▶ 本产品只能由经过授权和培训的人员进行操作、维护和修理! 必须将任何可能的危险都特别告知该人员。

如果电源线损坏, 必须将其更换。



遵守您所在国家的电气安全规定。

1. 从电源插座中拔出充电器的电源插座。



2. 将橡胶支架 (1) 从盖板中拉出，并拆卸下面的固定螺栓。

材料

Torx® 螺丝刀 T20

3. 翻开盖板。
 4. 拍摄照片或绘图，以记住供电电缆的敷设状况。
 5. 用一字螺丝刀小心地按压其中一个端子，以便松开导线。将导线从端子中拉出。针对第二条导线重复该步骤，然后拆下损坏的电源线。
 6. 安装新的电源线。用一字螺丝刀按压端子，然后将导线推入端子。松开端子，检查并确保导线牢牢固定。针对第二条导线重复该步骤。

材料

供电电缆 C 8D-22/C 8DC-22
 2473451 (US, 115 V)
 2289910 (GB, 220-240 V)
 2473520 (GB, 110 V)
 2289912 (EU, KR, RU, 220-240 V)
 2289913 (BR, 220-240 V)
 2476089 (IN, 220-240 V)
 2473444 (JP, TW, 100-120 V)
 2289915 (AUS 220-240 V)
 2289917 (ARG, 220-240 V)
 2300625 (CH, 220-240 V)



从该表中为您的充电器选择合适的供电电缆或联系 Hilti 维修中心。

7. 如更换前在电源线导向装置中所敷设的那样，将电源线装入电源线导向装置。使用此前拍摄的照片或绘制的图纸作为参考。
 8. 合上盖板并再次装上固定螺栓。
 9. 将橡胶支架 (1) 插回盖板中。
 10. 将电源插座再次插入插座并检查充电器是否正常工作。
 ▶ LED 亮起：充电器正常工作。
 ▶ LED 不亮：充电器未正常工作。
 ▶ 联系 Hilti 维修中心。

8 运输和存放

运输

- ▶ 请确保产品在整个运输过程中牢牢固定。
 ▶ 完成运输后，务必检查所有可见部件和控制器是否有损坏迹象，确保其全部正常工作。

存放

- ▶ 存放时务必断开充电器供电电缆与电源的连接。
 ▶ 将本产品存放在儿童或非授权人员无法接近的干燥位置。
 ▶ 本产品长期闲置后，务必检查所有可见部件和控制器是否有损坏迹象，确保其全部正常工作。

9 故障排除

出现任何故障时，都应注意电池以及充电器的状态显示。请参阅锂离子电池显示 492和充电器运行状态显示 491章节。

如果您碰到的问题未在此表中列出或您无法自行排除，请联系 Hilti 维修中心。

故障	可能原因	解决方案
LED 不亮。	电源线未连接至电源。	▶ 将电源线插头插入电源插座。
	产品故障。	▶ 关闭产品然后再次接通。如果 LED 此后仍然不亮，请联系 Hilti 维修中心。



故障	可能原因	解决方案
LED 不亮。	电源线损坏。	▶ 更换电源线。 494
	充电器存在故障。	▶ 将本产品交由 Hilti 维修中心修复。

10 废弃处置

大部分用于 Hilti 工具和设备生产的材料是可回收利用的。在可以回收之前，必须正确分离材料。在很多国家，您的旧工具、机器或设备可送至 Hilti 进行回收。敬请联系 Hilti 服务部门或您的喜利得公司代表获得更多信息。

▶ 不要将电动工具、电子设备和电池扔进家庭垃圾中！

11 制造商保修

▶ 如对保修条件有任何疑问，请联系您当地的 Hilti 代表。

12 FCC 提示 (适用于美国)/IC 提示 (适用于加拿大)

本设备已按照 FCC 规则第 15 部分进行过测试，其结果符合 B 类数字装置的有关限制规定。这些限制规定用于对在住宅建筑中因使用此类设备而可能造成的有害干扰提供合理的保护。本设备会产生、使用和辐射射频能量，如果不按照说明安装和使用，则可能对无线电通信产生干扰。因此，如果不按照本说明安装和运行该设备，它可能会导致无线电接收受到干扰。

但无论如何，仍无法完全保证这种干扰不会在某一特定条件下发生。如果本设备确实对无线电或电视接收产生有害干扰 (可通过关闭和打开本设备进行确认)，则用户可以尝试通过以下措施消除干扰：

- 重新调整或重新定位接收天线。
- 增加本设备与接收装置 (无线电或电视等) 之间的距离。
- 将设备连接至接收装置所在电路以外其他电路上的电源插座。
- 向经销商或有经验的无线电/电视技术人员咨询以寻求帮助。

该设备遵守相应的辐射暴露限值。

该设备的安装和运行应当发射器和身体之间的距离至少为 20 cm 时执行。

条件: 美国

本设备符合 FCC 规范第 15 部分。
工具的操作必须满足以下两个条件：

- 本设备不得造成干扰。
- 本设备必须吸收任何接收到的干扰，包括可能会引起非期望操作的干扰。

条件: 加拿大

本设备包含符合加拿大创新科学与经济发展部免许可 RSS 的免许可发射器/接收器。本设备是一款符合 CAN ICES (B) / NMB (B) 标准的 B 类设备。

工具的操作必须满足以下两个条件：

- 本设备不得造成干扰。
- 本设备必须吸收任何接收到的干扰，包括可能会引起设备非期望操作的干扰。

未经 Hilti 明确批准的变更或改装会限制用户操作本设备的权利。

该设备使用 FCC Suppliers Declaration of Conformity procedure。

责任方是：

Hilti, Inc.

7250 Dallas Parkway, Suite 1000

US-Plano, TX 75024

www.hilti.com



13 更多信息

附件、系统产品和关于您的产品的更多信息可以查看[此处](#)。

RoHS (有害物质禁用指令)

根据 SJ/T 11364-2014 的有害物质材料披露
Hazardous substances material disclosure according to SJ/T 11364-2014

Product type: battery charger
Products: C 8D-22, C 8DC-22

零件名称 Part name	有害物质 Hazardous substances									
	铅	汞	镉	六价铬	多溴联苯	多溴二苯醚	邻苯二甲酸二(2-乙基己基)酯	邻苯二甲酸丁苯酯	邻苯二甲酸二丁酯	邻苯二甲酸二异丁酯
	Lead (Pb)	Mercury (Hg)	Cadmium (Cd)	Hexavalent Chromium (Cr(VI))	Poly-brominated biphenyls (PBB)	Poly-brominated biphenyl-ethers (PBDE)	Bis (2-ethyl-hexyl) phthalate (DEHP)	Butyl benzyl phthalate (BBP)	Dibutyl phthalate (DBP)	Diisobutyl phthalate (DIBP)
电池充电器 C 8DC-22 电子板 Battery charger C 8DC-22 electronics	X	O	O	O	O	O	O	O	O	O
电池充电器 C 8DC-22 电子板 PCB Battery charger C 8DC-22 electronics PCB	X	O	O	O	O	O	O	O	O	O
橡胶底座 Rubber foot	O	O	O	O	O	O	O	O	O	O
电池充电器 C 8DC-22 空气导流装置 Battery charger C 8DC-22 airguide	O	O	O	O	O	O	O	O	O	O
密封 C 8DC-22 Sealing C 8DC-22	O	O	O	O	O	O	O	O	O	O
风扇 Fan	O	O	O	O	O	O	O	O	O	O
螺钉 Screws	O	O	O	O	O	O	O	O	O	O
电源线 C 8DC-22 220-240 V Cable C 8DC-22 220-240 V	X	O	O	O	O	O	O	O	O	O
电池充电器 C 8DC-22 盖板 Battery charger C 8DC-22 lid	O	O	O	O	O	O	O	O	O	O
导线 Cables	O	O	O	O	O	O	O	O	O	O

以下表格均依据 SJ/T 11364 通则制定。
O: 表示该有害物质在该部件所有均质材料中的含量均在 GB/T 26572 标准规定的限量要求以下。
X: 表示该有害物质至少在该部件的某一均质材料中的含量超出 GB/T 26572 标准规定的限量要求。
(企业可基于其实际情况在包装箱内提供“X”标识的详细技术说明。)

The following tables are prepared in accordance with the provision of SJ/T 11364.

O: Indicates that said hazardous substances contained in all of the homogeneous materials for this part is below the limit requirement of GB/T 26572
X: Indicates that said hazardous substances contained in at least one of the homogeneous materials used for this part is above the limit requirement of GB/T 26572.
(Enterprises may further provide in this box technical explanation for marking "X" based on their actual circumstances.)

该表适用于中国市场。



2464220

Declaration of the Presence Condition of the Restricted Substances Marking

設備名稱： Equipment name:	電池充電器 Battery charger				型號 (型式)： Type designation:			C 8DC-22 01, C 8D-22 01			
單元 Unit	限用物質及其化學符號										
	Restricted substances and its chemical symbols										
	鉛	汞	鎘	六價鉻	多溴聯苯	多溴二苯醚	鄰苯二甲酸二(2-乙基己酯)	鄰苯二甲酸丁酯	鄰苯二甲酸二丁酯	鄰苯二甲酸二異丁酯	
Lead (Pb)	Mercury (Hg)	Cadmium (Cd)	Hexavalent Chromium (Cr(VI))	Poly-brominated biphenyls (PBB)	Poly-brominated biphenyl-ethers (PBDE)	Bis (2-ethyl-hexyl) phthalate (DEHP)	Butyl benzyl phthalate (BBP)	Dibutyl phthalate (DBP)	Diisobutyl phthalate (DIBP)		
電池充電器 C 8DC-22 電子 Battery charger C 8DC-22 electronics	-	o	o	o	o	o	o	o	o	o	
電池充電器 C 8DC-22 電子 PCB Battery charger C 8DC-22 electronics PCB	-	o	o	o	o	o	o	o	o	o	
膠層腳座 Rubber foot	o	o	o	o	o	o	o	o	o	o	
電池充電器 C 8DC-22 空氣導向器 Battery charger C 8DC-22 airguide	o	o	o	o	o	o	o	o	o	o	
密封 C 8DC-22 Sealing C 8DC-22	o	o	o	o	o	o	o	o	o	o	
螺絲 Screws	o	o	o	o	o	o	o	o	o	o	
風扇 Fan	o	o	o	o	o	o	o	o	o	o	
電源線 C 8DC-22 220-240 V Cable C 8DC-22 220-240 V	-	o	o	o	o	o	o	o	o	o	
電池充電器 C 8DC-22 護蓋 Battery charger C 8DC-22 lid	o	o	o	o	o	o	o	o	o	o	
電線 Cables	o	o	o	o	o	o	o	o	o	o	
備考 1. "超出 0.1 wt %" 及 "超出 0.01 wt %" 係指限用物質之百分比含量超出百分比含量基準值。 Note 1: "Exceeding 0.1wt.% and exceeding 0.01wt %" indicate that the percentage contain of the restricted substance exceeds the reference percentage value of presence condition. 備考 2. "o" 係指該項限用物質之百分比含量未超出百分比含量基準值。 Note 2: "o" - indicates that the percentage contain of the restricted substance does not exceeds the percentage of reference value of presence. 備考 3. "-" 係指該項限用物質為排除項目。											

Note 3: The "-" indicates that the restricted substance corresponds to the exemption.

该表适用于中国台湾市场。

各国特定的许可规定

以下章节包含了各市场的许可要求。

条件: 韩国

기자재의 명칭/모델명 :
 전기충전기/C 8DC-22
 인증받은 모듈: R-C-TCa-ME310G1-WW
 수입업체(상호)명: 힐티코리아
 A/S: 080-220-2000
 제조자/제조국: Hilti Corporation / 슬로바키아



条件: 巴西

Incorpora produto homologado pela ANATEL sob número 08566-20-02618

Este equipamento não tem direito à proteção contra interferência prejudicial e não pode causar interferência em sistemas devidamente autorizados. Para maiores informações, consulte o site da ANATEL – <https://www.gov.br/anatel/pt-br>

条件: 泰国



เครื่องวิทยุคมนาคมนี้ ได้รับยกเว้น ไม่ต้องได้รับ
ใบอนุญาตให้มี ใช้ซึ่งเครื่องวิทยุคมนาคม
หรือตั้งสถานีวิทยุคมนาคมตามประกาศ กสทช.
เรื่อง เครื่องวิทยุคมนาคม และสถานีวิทยุ
คมนาคมที่ได้รับยกเว้นไม่ต้องได้รับใบอนุญาต
วิทยุคมนาคม ตามพระราชบัญญัติวิทยุ
คมนาคม พ.ศ. 2498



nanb. | โทรคมนาคม
กำกับดูแลเพื่อประชาชน
Call Center 1200 (Insw5)

เครื่องโทรคมนาคมและอุปกรณ์นี้ มีความสอดคล้อง ตาม มาตรฐานหรือข้อกำหนดทางเทคนิคของ กสทช. เครื่อง วิทยุคมนาคมนี้มีระดับการแผ่คลื่นแม่เหล็กไฟฟ้า สอดคล้อง ตามมาตรฐานความปลอดภัยต่อสุขภาพของ มนุษย์จาก การใช้เครื่องวิทยุคมนาคมที่คณะกรรมการ กิจการโทรคมนาคมแห่งชาติประกาศกำหนด.

条件: 中国台湾

減少電磁波影響，請妥適使用

電波功率密度 MPE 標準值：tbd mW/cm²，送測產品實測值：tbd mW/cm²，建議使用時設備天線至少距離人體 20 公分。

条件: 墨西哥

La operación de este equipo está sujeta a las siguientes dos condiciones: (1) es posible que este equipo o dispositivo no cause interferencia perjudicial y (2) este equipo o dispositivo debe aceptar cualquier interferencia, incluyendo la que pueda causar su operación no deseada.

Este dispositivo no cuenta con Radio FM.

Este dispositivo no soporta VoLTE.

La localización del IMEI del equipo se muestra en la etiqueta del C 8DC-22 (01).

14 Hilti 锂离子电池

使用和操作说明

该文档使用术语“电池”来描述由数块锂离子电池单元拼接而成的 Hilti 可充电锂离子电池组。这些电池专供 Hilti 电动工具使用。请只使用原装 Hilti 电池！

说明

Hilti 电池配有电池单元管理系统和电池单元保护系统。

电池由包含锂离子存储材料的电池单元组成，这些材料可实现高比能量密度。锂离子电池的记忆效应微乎其微，但对外部暴力冲击、深度放电或者高温非常敏感。

关于 Hilti 电池许可的产品请访问 **Hilti Store** 或者查询：www.hilti.group



2464220

中文 499

安全

- ▶ 请遵守以下关于安全操作和使用锂离子电动工具电池的安全提示。若未能遵守，会导致皮肤刺激、严重的腐蚀伤、化学烫伤、火灾和/或爆炸。
- ▶ 请小心地处理电池，以防损坏电池和避免对健康极有害的液体泄漏！
- ▶ 严禁改装或篡改电池！
- ▶ 请勿拆解、挤压或焚烧电池，也不要让其暴露在 80 °C 以上的高温下。
- ▶ 对于遭受过撞击或有其他损坏的电池，切勿使用或对其进行充电。定期检查电池是否有损坏的迹象。
- ▶ 切勿使用回收的或修理过的电池。
- ▶ 切勿将电池或电池供电的电动工具用作锤子。
- ▶ 切勿将电池暴露在直射的阳光下、高温、火花或明火中。可能会导致爆炸。
- ▶ 切勿用手指、工具、珠宝或其他导电物体接触电池极片。否则会损坏电池，造成财产损失和人身伤害。
- ▶ 确保电池远离雨水、潮气和液体。受潮会导致短路、漏电、燃烧、火灾或爆炸。
- ▶ 仅限使用经批准用于特定电池类型的充电器和电动工具。阅读并遵守相关操作说明中的规定。
- ▶ 不得在易爆环境中存放或使用电池。
- ▶ 如果电池发热烫手，则可能有故障。请将电池放在醒目且无火灾风险的地方，并与易燃物品保持足够距离。让电池自行冷却。如果一小时后电池仍然发热烫手，则表示存在故障。请按照章节**电池起火时采取的措施**来进行处理。

电池损坏时采取的措施

- ▶ 如果电池损坏，请务必联系 Hilti 维修服务中心。
- ▶ 如果电池漏液，请不要再使用。
- ▶ 如果电池发生泄漏，请避免眼睛或皮肤直接接触到泄漏物。当处理泄漏的电池时，请务必使用防护手套和保护目镜。
- ▶ 使用认可的化学清洁剂清除泄漏的电池液。请遵守当地的电池液清洁规定。
- ▶ 若要保存损坏的电池，将电池放在不易燃的容器中，并在电池上方覆盖一层干燥的沙子、白垩粉 (CaCO₃) 或硅酸盐 (蛭石)。然后，将盖子盖紧保证密封，将容器保存在远离易燃气体、易燃液体或易燃物的地方。
- ▶ 请将容器送交 Hilti Store 处置，或咨询当地的废弃处理机构以获取处置说明。请遵守当地的损坏电池运输规定！

电池运行不良时采取的措施

- ▶ 观察电池是否存在异常表现，如充电故障或充电时间过长、明显亏电、充电器 LED 状态异常或漏液。这些都是电池内部存在问题的迹象。
- ▶ 如果您怀疑电池内部存在问题，请联系 Hilti 维修服务中心。
- ▶ 如果电池不能使用、无法再充电或存在漏液情况，请进行废弃处理。参考章节**维护和废弃处理**。

电池起火时采取的措施



-警告-

电池起火危险！ 燃烧的电池会释放危险的潜在易爆液体和烟雾，可能会导致腐蚀伤、烫伤或爆炸。

- ▶ 当您处理电池起火事故时，请戴好个人防护装备。
- ▶ 提供充足的通风，以便排出有害及潜在爆炸性烟雾。
- ▶ 如果释放出浓烈的烟雾，应立即离开房间。
- ▶ 如果出现皮肤或呼吸道刺激，应立即就医。
- ▶ 在尝试扑灭大火之前，请呼叫消防队。
- ▶ 请仅使用水来灭火，并保持足够距离。干粉灭火器和灭火毯对锂离子电池起火无效。如果锂离子电池造成附近物料起火，应使用合适的灭火剂灭火。
- ▶ 请不要试图移动大量着火的电池。而应立即移除周围的物料以隔离电池。

如果电池自己不能冷却，发出声音或者开始燃烧：

- ▶ 用铲子铲起电池并将其投入一桶水中，可降低尚未达到失控温度的邻近电池单元被引燃的风险。冷却效果能够有效阻止火势蔓延至尚未达到临界着火温度的电池单元。
- ▶ 请将电池留在桶里至少 24 小时直至完全冷却。
- ▶ 参见章节**电池损坏时采取的措施**。

运输和存放

- ▶ 环境工作温度应保持在 -17°C 至 +60°C / 1°F 至 140°F 之间。
- ▶ 存放温度应保持在 -20°C 至 +40°C / -4°F 至 104°F 之间。
- ▶ 请勿将电池存放在充电器中。充电过程结束后请始终将电池从充电器中取出。
- ▶ 将电池存放在凉爽、干燥的地方。凉爽的存放环境可延长电池寿命。切勿将电池存放在阳光直射位置、加热器上或窗玻璃后。
- ▶ 请勿以邮寄方式运送电池。有关如何运送完好电池的说明，请咨询您的发货商。



- ▶ 切勿松散、未加保护地运输大批量电池。运输过程中，应保护电池免受过度冲击或振动的影响，并将其与导电材料或其它电池分开存放（因为它们可能会接触到电池端子并导致短路）。**请遵守当地的电池运输规定。**

维护和处置

- ▶ 确保电池远离油和油脂。如果电池变脏，用软毛刷或洁净干燥的抹布清洁电池。用干燥的软毛刷或干燥柔软的布清洁电池。
- ▶ 切勿使用通风口被堵塞的电池。用干燥的软毛刷小心地清洁通风孔。
- ▶ 避免使电池不必要地接触到灰尘或碎屑，切勿让电池浸湿（例如，浸没在水中或受到雨淋）。
- ▶ 如果电池被浸湿，应作为损坏的电池处理，并将其隔离在不易燃的容器中。如果电池内部受潮，请按照处理受损电池的方式将其隔离到不可燃的容器中。
 - ▶ 参见章节**电池损坏时采取的措施**。
- ▶ 处置不当可能会造成漏气或漏液，最终导致健康危害。请将电池送交 **Hilti Store** 处置，或咨询当地的废弃处理机构以获取处置说明。**请遵守当地的损坏电池运输规定！**
- ▶ 不要将电池和家庭垃圾一起进行废弃处置。
- ▶ 在儿童接触不到的地方处置电池。用非导电材料（比如绝缘带）包住端子，以防止短路。



502	بيانات بخصوص دليل الاستعمال	1
502	خاص بدليل الاستعمال هذا	1.1
503	شرح العلامات	2.1
503	الرموز المرتبطة بالمنتج	3.1
504	2 السلامة	
504	إرشادات عامة للسلامة	1.2
504	استخدام أجهزة الشحن والتعامل معها بعناية	2.2
504	التعامل بعناية مع الأجهزة العاملة بالبطاريات واستخدامها	3.2
505	3 الشرح	
505	نظرة عامة على المنتج 1	1.3
506	الاستخدام المطابق للتعليمات	2.3
506	مبين حالة تشغيل الشاحن	3.3
506	عرض بطارية أيونات الليثيوم أثناء الشحن	4.3
507	بيانات حالة بطارية أيونات الليثيوم	5.3
507	مجموعة التجهيزات الموردة	6.3
507	4 المواصفات الفنية	
507	معلومات المنتج	1.4
508	5 استخدام كابل إطالة	
508	6 الاستعمال	
509	تشغيل الشاحن وشحن البطارية	1.6
509	7 العناية والصيانة	
510	تغيير كابل الكهرباء 2	1.7
510	8 النقل والتخزين	
511	9 المساعدة في حالات الاختلالات	
511	10 التكبين	
511	11 ضمان الجبة الصانعة	
511	إرشاد لجنة الاتصالات الفيدرالية FCC (يسري في الولايات المتحدة الأمريكية)/إرشاد هيئة الصناعة الكندية IC (يسري في كندا)	12
512	13 مزيد من المعلومات	
515	14 Hilti بطاريات أيونات الليثيوم	

1 بيانات بخصوص دليل الاستعمال

1.1 خاص بدليل الاستعمال هذا

- **تحذير!** قبل أن تستخدم المنتج، تأكد أنك قد قرأت واستوعبت دليل الاستعمال المرفق مع المنتج، بما في ذلك الإرشادات وتعليمات السلامة والتحذير والصور والمواصفات. تعرف بصفة خاصة على جميع الإرشادات وتعليمات السلامة والتحذير والصور والمواصفات وكذلك المكونات والوظائف. في حالة عدم مراعاة ذلك، يكون هناك خطر حدوث صعق كهربائي أو نشوب حريق أو وقوع إصابات بالغة أو الوفاة. احتفظ بدليل الاستعمال شاملاً جميع الإرشادات وتعليمات السلامة والتحذير للاستخدام اللاحق.
- منتجات **Hilti** مصممة للمستخدمين المحترفين ويقتصر استعمالها وصيانتها وإصلاحها على الأشخاص المعتمدين والمدربين جيداً. هؤلاء الأشخاص يجب أن يكونوا قد تلقوا تدريباً خاصاً على الأخطار الطارئة. قد يتسبب الجهاز وأدواته المساعدة في حدوث أخطار إذا تم التعامل معها بشكل غير سليم فنياً من قبل أشخاص غير مدربين أو تم استخدامها بشكل غير مطابق للتعليمات.



- دليل الاستعمال المرفق يتطابق مع الوضع المالي للتقنية وقت الطباعة. يمكنك دائماً العثور على الإصدار أونلاين على صفحة المنتج Hilti. ولهذا الغرض، اتبع الرابط أو كود QR في دليل الاستعمال هذا والمميز بالرمز
- يجب أن يظل دليل الاستعمال في متناول اليد دائماً بجوار المنتج. لا يجوز تسليم المنتج إلى أي شخص إلا مع دليل الاستعمال هذا.

2.1 شرح العلامات

1.2.1 إرشادات تحذيرية

تتبع الإرشادات التحذيرية إلى الأخطار الناشئة عند التعامل مع الجهاز. يتم استخدام الكلمات الدلالية التالية:



خطر!

تشير لخطر مباشر يؤدي لإصابات جسدية خطيرة أو إلى الوفاة.



تحذير!

تشير لخطر محتمل قد يؤدي لإصابات جسدية خطيرة أو إلى الوفاة.



احترس!

تشير لموقف خطر محتمل يمكن أن يؤدي لإصابات جسدية أو أضرار مادية.

2.2.1 الرموز في دليل الاستعمال

يتم استخدام الرموز التالية في دليل الاستعمال هذا:

	يُراعى دليل الاستعمال
	إرشادات الاستخدام ومعلومات أخرى مفيدة
	Querverweis, auf das Symbol folgt die Seitenzahl
	التعامل مع مواد قابلة لإعادة التدوير
	لا تتخلص من الأجهزة الكهربائية البطاريات ضمن القمامة المنزلية
	Hilti بطارية أيونات الليثيوم

3.2.1 الرموز في الصور

تستخدم الرموز التالية في الرسوم التوضيحية:

	تشير هذه الأعداد إلى الصورة المعنية في بداية دليل الاستعمال هذا.
3	تشير الأرقام في الصور إلى خطوات العمل المهمة أو إلى الأجزاء المهمة لخطوات العمل. يتم إبراز هذه الخطوات أو الأجزاء في النص من خلال الأرقام، على سبيل المثال (3).
	يتم استخدام أرقام المواضع في صورة العرض العام وهي تشير إلى أرقام تعليق الصورة في فصل عرض عام للمنتج.
	هذه العلامة من شأنها أن تثير انتباهك جيدا عند التعامل مع المنتج.

3.1 الرموز المرتبطة بالمنتج

1.3.1 الرموز العامة

الرموز المتعلقة بالمنتج التي يتم استخدامها.



يدعم المنتج تقنية NFC المتوافقة مع أنظمة التشغيل iOS و Android.	
عزل مزدوج	
فقط للاستخدام في الأماكن المغلقة	
تيار مستمر	
تيار متردد	
إذا وُجد على المنتج، فهذا يعني أن المنتج قد حصل على شهادة من هيئة التصديق هذه للأسواق الأمريكية والكندية وفقًا للمواصفات السارية.	

2 السلامة

1.2 إرشادات عامة للسلامة

- ⚠ تحذير احرص على قراءة جميع إرشادات السلامة، التوجيهات، الصور التوضيحية والمواصفات الفنية المرفقة مع هذه الأداة الكهربائية.** أي تقصير أو إهمال في الالتزام بالتعليمات التالية قد يتسبب في حدوث صعق كهربائي، نشوب حريق و/أو وقوع إصابات خطيرة.
- احتفظ بجميع مستندات إرشادات السلامة والتعليمات لاستخدامها عند الحاجة إليها فيما بعد.**
- لا يجوز استخدام هذا المنتج من قِبَل أشخاص (بما في ذلك الأطفال) يعانون من نقص في القدرات البدنية أو المسية أو الذهنية أو من تنقصم الخبرة والمعرفة الكافية.
 - غير مسموح للأطفال بالعبث بالمنتج.

2.2 استخدام أجهزة الشحن والتعامل معها بعناية


- استخدم جهاز الشحن في شمن بطاريات أيونات الليثيوم المصرح بها فقط من Hilti لتجنب التعرض لأي إصابات.
- ينبغي أن يكون مكان الشاحن نظيفًا وباردًا، وخاليًا من الصقيع.
- أبعد المنتج عن الأمطار أو البلل. تسرب الماء إلى داخل المنتج من شأنه زيادة خطر حدوث الصعق الكهربائي.
- أثناء عملية الشحن يجب أن يتوفر لجهاز الشحن إمكانية إخراج السخونة، ولذلك يجب أن تكون فتحات التهوية خالية من أي شيء. لا تقم بالشحن في وعاء مغلق.
- اعتن بالجهاز جيدًا. تأكد من عدم وجود أجزاء مكسورة أو تالفة من شأنها إعاقة المنتج عن أداء وظيفته بشكل صحيح. في حالة تعرض بعض الأجزاء للضرر أو الكسر، احرص على إصلاح المنتج قبل استخدامه مُجددًا.
- استخدم أجهزة الشحن والبطاريات الخاصة بها طبقًا لهذه التعليمات وبالطريقة المقررة لهذا النوع خصيصًا من الأجهزة. استخدام أجهزة الشحن في تطبيقات غير تلك المقررة لها يمكن أن يؤدي لمواقف خطيرة.
- لا تشحن البطارية إلا في أجهزة شمن موصى بها من قبل الجهة الصانعة. بالنسبة لجهاز الشحن المناسب لنوع معين من البطاريات، ينشأ خطر الحريق عند استخدامه مع بطاريات أخرى.
- حافظ على البطارية غير المستخدمة أو جهاز الشحن بعيدًا عن مشابك الورق وقطع النقود المعدنية والمفاتيح والمسامير والبراغي أو الأشياء المعدنية الصغيرة الأخرى التي يمكن أن تتسبب في توصيل أطراف توصيل البطارية أو أطراف توصيل الشحن ببعضها. حدوث قفلة كهربائية بين ملامسات البطارية أو ملامسات الشحن يمكن أن ينتج عنه الإصابة بحروق واندلاع حريق.
- لا تترك البطاريات متصلة بالشاحن لفترات طويلة. وكإجراءات مُجربة، يتعين عليك فصل الشواحن عن الشبكة الكهربائية بعد إنتهاء عملية الشحن وفصل البطاريات من الشاحن، وخاصة من أجل التخزين والنقل.

3.2 التعامل بعناية مع الأجهزة العاملة بالبطاريات واستخدامها

- احرص على مراعاة إرشادات السلامة التالية للتعامل والاستخدام الآمن لبطاريات أيونات الليثيوم. وعدم مراعاة ذلك قد يؤدي إلى حدوث تهيجات للبشرة، إصابات أكلة بالغة، حروق كيميائية، حرائق و/أو انفجارات.
- اقتصر على استخدام البطاريات وهي في حالة سليمة من الناحية الفنية.



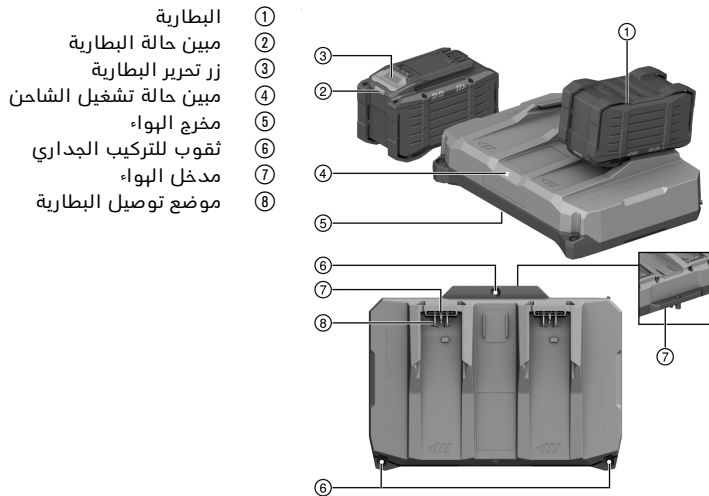
- ◀ احرص على التعامل مع البطاريات بعناية لتجنب وقوع أضرار ومنع تسرب السوائل التي قد تضر بالصحة بصورة كبيرة!
- ◀ لا يجوز بأي حال من الأحوال تعديل البطاريات أو العبث بها!
- ◀ لا يجوز تفكيك البطاريات أو سقمها أو وضعها في درجة حرارة أعلى من 80° م (176° ف) أو حرقها.
- ◀ لا تقم باستخدام أو شحن بطاريات تعرضت لصدمة أو أي نوع آخر من الأضرار. افحص البطاريات بشكل دوري بحثاً عن علامات التلف.
- ◀ لا تقم مطلقاً باستخدام بطاريات مُعاد تدويرها أو التي تم إصلاحها.
- ◀ لا تستخدم أبداً البطارية أو أية أداة كهربائية مشغلة بالبطارية كمطرقة.
- ◀ لا تقم مطلقاً بتعريض البطاريات لأشعة الشمس المباشرة أو درجات الحرارة المرتفعة أو تولد الشرر أو اللهب المكشوف. فقد يؤدي ذلك إلى حدوث انفجارات.
- ◀ لا تلمس أقطاب البطارية بأصابعك، أدوات، خُلي أو أية أشياء أخرى موصلة للكهرباء. فقد يؤدي ذلك إلى إلحاق الضرر بالبطارية وحدوث أضرار مادية والإصابات.
- ◀ احتفظ بالبطاريات بعيداً عن الأمطار والبلل والسوائل. فالرطوبة المتسربة قد تتسبب في حدوث قفلات كهربائية، صدمات كهربائية، حرائق وانفجارات.
- ◀ اقتصر على استخدام الشواحن والأدوات الكهربائية المقررة لهذه البطارية. يلزم مراعاة المعلومات الواردة في دليل الاستعمال المعني.
- ◀ لا تقم باستخدام أو تخزين البطارية في النطاقات المُعرضة لخطر الانفجار.
- ◀ في حالة السخونة الشديدة للبطارية بحيث يتعذر الإمساك بها، فقد تكون تالفة. احرص على وضع البطارية في مكان مرئي وغير قابل للاشتعال مع وجود مسافة كافية من الخامات القابلة للاشتعال. اترك البطارية تبرد. إذا ظلت البطارية ساخنة بعد مرور ساعة لدرجة تعذر لمسها، فهذا يعني أنها تالفة. توجه إلى مركز خدمة Hilti أو أقرأ المستند "إرشادات السلامة واستخدام بطاريات أيونات الليثيوم Hilti".

احرص على مراعاة الإرشادات الخاصة التي تسري على نقل وتخزين واستخدام بطاريات أيونات الليثيوم. 

اقرأ إرشادات سلامة واستخدام بطاريات أيونات الليثيوم Hilti التي يمكنك العثور عليها من خلال مسح كود QR الموجود في نهاية دليل الاستعمال هذا.

3 الشرح

1.3 نظرة عامة على المنتج



- ① البطارية
- ② مبین حالة البطارية
- ③ زر تحرير البطارية
- ④ مبین حالة تشغيل الشاحن
- ⑤ مخرج الهواء
- ⑥ ثقبو للتركيب الجداري
- ⑦ مدخل الهواء
- ⑧ موضع توصیل البطارية



2.3 الاستخدام المطابق للتعليمات

المنتج المشروح عبارة عن شاحن محمول لعدد يصل إلى 2 من بطاريات الليثيوم Hilti Nuron بجهد اسمي يبلغ 21,6 فلت. وهو مخصص طبقاً للطراز المحلي للتوصيل بمقبس كهربائي ذو جهد متردد يبلغ من 100 فلت إلى 127 فلت أو من 220 فلت إلى 240 فلت. يمكن وضع الشاحن على سطح مستو أو تركيبه على الحائط. يشتمل الشاحن على موديل بيانات مخصص لجمع ونقل المعلومات المتعلقة بالشواحن والبطارية وأداة الشغل عن طريق شبكات الجوال. يمكن استخدام هذه المعلومات لإتاحة وظائف البرنامج وخدمات Hilti الموسعة.

يتم بشكل افتراضي تفعيل وظيفة جمع ونقل المعلومات المتعلقة بالشواحن والبطارية وأداة الشغل. إذا كنت ترغب في إيقاف فعالية وظيفة الجمع والنقل، توجه إلى مركز خدمة Hilti.

- تجد في هذه اللائحة بطاريات أيونات الليثيوم من Hilti المُصرح باستخدامها مع هذا المنتج.
- لا تتوافر كل البطاريات في جميع الأسواق.

3.3 مبيان حالة تشغيل الشاحن

الحالة	الاستعمال
لمبة LED لا تضيء.	⊖ الشاحن غير جاهز للتشغيل.
لمبة LED تضيء باللون الأخضر.	⊖ / 100% الشاحن جاهز للتشغيل أو البطارية (البطاريات) مشحونة بالكامل.
تومض لمبة LED ببطء باللون الأخضر.	↔ يتم شحن بطارية واحدة أو بطارتين بقدرة شحن عادية.
تومض لمبة LED بسرعة باللون الأخضر.	↔ يتم شحن بطارية واحدة في "Boost Mode".*
لمبة LED تضيء باللون الأزرق.	⚡ وظيفة نقل البيانات مُفعلة، يتم مواصلة عملية الشحن.
تومض لمبة LED باللون الأزرق-الأبيض.	⚡ يتم تحديث البرنامج الثابت، يتم مواصلة عملية الشحن.
لمبة LED تومض باللون الأصفر.	⚠ هناك خطأ في الشاحن. اخلع البطاريات، افصل الشاحن عن مصدر الإمداد بالكهرباء وقم بتوصيله مُجددًا. إذا استمرت المشكلة، فتوجه إلى مركز خدمة Hilti.
لمبة LED تومض باللون الأحمر.	🔒 تم حظر الشاحن ويتعدى مواصلة استخدامه. يُرجى التوجه إلى مركز خدمة Hilti.

* تتبع "Boost Mode" عملية الشحن بشكل أسرع من خلال زيادة قدرة الشحن. يتم تفعيل "Boost Mode" أوتوماتيكيًا، في حالة توصيل بطارية واحدة بإحدى فتحتي الإدخال والبطارية متوافقة مع "Boost Mode" وحالة شحن البطارية بين 0% و 80%. يمكنك الحصول على مزيد من المعلومات من مستشار مبيعات Hilti أو على الموقع الإلكتروني: www.hilti.group

4.3 عرض بطارية أيونات الليثيوم أثناء الشحن

في حالة توصيل بطارية أيونات الليثيوم Hilti Nuron بشاحن Hilti، يقوم مبيان حالة البطارية بعرض مستوى الشحن وأي رسائل خطأ مُحتملة.

الحالة	الاستعمال
تومض لمبة LED واحدة (1) ببطء باللون الأخضر	جار شحن البطارية، حالة الشحن: $\geq 20\%$
تضيء لمبة LED (1) باللون الأخضر، تومض لمبة LED (1) ببطء باللون الأخضر	جار شحن البطارية، حالة الشحن: 21% حتى 40%
تضيء لمبة LED (2) باللون الأخضر، تومض لمبة LED (1) ببطء باللون الأخضر	جار شحن البطارية، حالة الشحن: 41% حتى 60%
تضيء ثلاث لمبات LED (3) باللون الأخضر، تومض لمبة LED (1) ببطء باللون الأخضر	جار شحن البطارية، حالة الشحن: 61% حتى 80%
تضيء أربع لمبات LED (4) باللون الأخضر	جار شحن البطارية، حالة الشحن: $\leq 80\%$



الحالة	الاستعمال
لا تضيء لمبة LED	تم شحن البطارية بالكامل، تم الانتهاء من عملية الشحن.
تومض لمبة LED (1) بسرعة باللون الأصفر، وبعدها تضيء لمبة LED واحدة أو أكثر باللون الأخضر	تم قطع عملية الشحن. قد تكون البطارية تجاوزت نطاق درجة الحرارة المسموح بها. يتم استئناف عملية الشحن أوتوماتيكيًا بمجرد استيفاء البارامترات المطلوبة مرة أخرى. إذا لزم الأمر، اجعل البطارية على درجة حرارة الشحن الموصى بها.
تومض لمبة LED واحدة (1) بسرعة باللون الأحمر	تم تعطل بطارية أيونات الليثيوم ويتعذر مواصلة استخدامها. يُرجى التوجه إلى مركز خدمة Hilti.

5.3 بيانات حالة بطارية أيونات الليثيوم

توصي Hilti بفحص حالة بطارية أيونات الليثيوم قبل كل عملية شحن. للاستفسار عن حالة البطارية، احتفظ بزر تحرير البطارية مضغوطاً لمدة تزيد على ثلاث ثوانٍ. لا يكتشف النظام أي عطل محتمل في البطارية بسبب سوء الاستخدام، على سبيل المثال السقوط أو الثقب أو الأضرار الخارجية بفعل الحرارة، وما إلى ذلك.

الحالة	الاستعمال
تضيء جميع لمبات LED كخط إضاءة متتابع، وبعد ذلك تضيء لمبة LED واحدة (1) باستمرار باللون الأخضر.	لا يزال من الممكن استخدام البطارية.
تضيء جميع لمبات LED كخط إضاءة متتابع، وبعد ذلك تومض لمبة LED واحدة (1) بسرعة باللون الأصفر.	تعذر إتمام الاستعلام عن حالة البطارية. كرر العملية أو توجه إلى مركز خدمة Hilti.
تضيء جميع لمبات LED كخط إضاءة متتابع، وبعد ذلك تضيء لمبة LED واحدة (1) باستمرار باللون الأحمر.	إذا كان لا يزال من الممكن استخدام منتج موصل، تكون قدرة البطارية المتبقية أقل من 50%. إذا لم يعد من الممكن استخدام منتج موصل، فهذا يعني أن البطارية في نهاية عمرها الافتراضي ويجب تغييرها. يُرجى التوجه إلى مركز خدمة Hilti.

6.3 مجموعة التجهيزات الموردة

جهاز الشحن، دليل الاستعمال.
تجد المزيد من منتجات النظام المسموع بها للمنتج الخاص بك لدى متجر **Hilti Store** أو على موقع الإنترنت: www.hilti.group

4 المواصفات الفنية

1.4 معلومات المنتج

C 8DC-22	
01	جيل المنتج
2.4 كجم (5.3 رطل)	الوزن
10.8 فلت ... 21.6 فلت	جهد الخرج الاسمي
900 واط	أقصى قدرة خرج
699 ميغاهرتز ... 2,170 ميغاهرتز	التردد
33 ديسيبيل/ملي واط	أقصى قدرة إرسال صادرة
27 ديسيبيل/ملي واط	



C 8DC-22	
23 ديسيبل/ملي واط	أقصى قدرة إرسال صادرة
20- ... 70 °م (-4 °ف ... 158 °ف)	درج حرارة التخزين
17- ... 60 °م (1 °ف ... 140 °ف)	درجة الحرارة المحيطة أثناء التشغيل

5 استخدام كابل إطالة

International		Information on the rating plate >>								
Voltage	mm ²	2,5 A	5,0 A	6,0 A	8,0 A	10,0 A	12,0 A	14,0 A	16,0 A	
230V	1,5	175 m	90 m	75 m	55 m	45 m	35 m	30 m	25 m	
110V	1,5	90 m	45 m	40 m	30 m	20 m	15 m	15 m	10 m	
230V	2,5	290 m	145 m	120 m	90 m	75 m	60 m	50 m	40 m	
110V	2,5	145 m	75 m	60 m	45 m	35 m	30 m	25 m	20 m	
230V	4	460 m	230 m	190 m	145 m	115 m	95 m	80 m	70 m	
110V	4	230 m	115 m	95 m	75 m	60 m	45 m	40 m	35 m	

USA		Information on the rating plate >>								
voltage	AWG	2,5 A	5,0 A	7,5 A	10,0 A	12,5 A	15,0 A	17,5 A	20,0 A	
120V	AWG 16	280 ft	140 ft	95 ft	70 ft	55 ft	--	--	--	
120V	AWG 14	440 ft	220 ft	150 ft	110 ft	90 ft	70 ft	--	--	
120V	AWG 12	700 ft	350 ft	235 ft	175 ft	140 ft	110 ft	100 ft	85 ft	
120V	AWG 10	1070 ft	535 ft	360 ft	270 ft	215 ft	180 ft	150 ft	130 ft	

Japan		銘板に関する情報>>								
電圧	mm ²	2,5 A	5,0 A	7,5 A	9,0 A	10,0 A	12,0 A	13,5 A	15,0 A	
100V	2	115 m	60 m	40 m	35 m	30 m	25 m	20 m	15 m	
100V	3,5	200 m	100 m	70 m	60 m	50 m	40 m	35 m	30 m	

تحذير ⚠

خطر بسبب الكابلات التالفة! في حالة تلف كابل الكهرباء أو كابل الإطالة أثناء العمل، فإنه لا يجوز لمس الكابل. اسحب القابس الكهربائي من المقبس.

- افحص أسلاك توصيل الجهاز بشكل منتظم وعند تلفها اعمل على تغييرها بمعرفة فني معتمد.
- لا تستخدم سوى كابل إطالة مسموح به في نطاق العمل المعني وبراغى أن يكون ذا مقطع عرضي كاف.
- وإلا فمن الممكن أن يقل أداء الجهاز ويسخن الكابل بشدة.
- افحص كابل الإطالة بانتظام للتأكد من عدم وجود أضرار به.
- اعمل على تغيير كابلات الإطالة التالفة.
- إذا كنت تستخدم كابل الإطالة في النطاق الخارجي، فيجب أن يكون مُصمماً باستخدام كابل الإطالة في النطاق الخارجي وتم تمييزه وفقاً لذلك.

6 الاستعمال

تحذير ⚠

خطر بسبب الكابلات التالفة! في حالة تلف كابل الكهرباء أو كابل الإطالة أثناء العمل، قم على الفور بفصل الجهاز والكابل عن التيار الكهربائي. لا تلمس الموضع التالف!

- احرص بشكل منتظم على فحص جميع أسلاك التوصيل. قم باستبدال كابل الإطالة التالف. احرص على تغيير الأسلاك الكهربائية التالفة بمعرفة فني معتمد.

ينصح بصفة أساسية باستخدام مفتاح حماية من تسرب التيار (RCD) بتيار إطلاق 30 ملي أمبير كحد أقصى.



1.6 تشغيل الشاحن وشمّن البطارية

تحذير

خطر حدوث انفجار عند شمن بطاريات غير مصرح بها. وقد يؤدي ذلك إلى حدوث إصابات وإلحاق الأضرار بالشاحن.

- لا تقم بشمن البطاريات غير القابلة لإعادة الشحن.
- اقتصر على استخدام البطاريات المصرح بها من Hilti فقط مع هذا الشاحن.

احترس:

حدوث قفلة كهربائية بسبب الرطوبة والبلل وقد يؤدي ذلك إلى إلحاق الأضرار بالمنتج.

- استخدم المنتج فقط في أماكن مغلقة.
- احتفظ بالمنتج بعيداً عن الرطوبة والبلل.

1. أدخل القابس الكهربائي في المقبس.

◀ لمبة LED تضيء باللون الأخضر.

2. قم بتوصيل البطارية بموضع توصيل البطارية.

◀ جار شمن البطارية.

في حالة توصيل بطاريتين، فإنه يتم شمن البطاريتين في نفس الوقت. وفي حالة توصيل بطارية واحدة فقط، يتم تقليل وقت الشحن إذا كانت البطارية متوافقة مع "Boost Mode" (انظر فصل بيان حالة تشغيل الشاحن 506).

3. عند اكتمال شمن البطارية، قم بإزالة البطارية من الشاحن.

7 العناية والصيانة

تحذير

خطر بسبب حدوث صدمة كهربائية إجراء أعمال العناية والصيانة بينما القابس الكهربائي مركب قد يتسبب في إصابات بالغة والإصابة بحروق.

- احرص على سبب القابس الكهربائي قبل جميع أعمال الإصلاح والعناية!

العناية

- احرص على إزالة الاتساخات شديدة الالتصاق مع توهي الحرص.
- في حالة وجودها، قم بتنظيف فتحات التهوية بحرص باستخدام فرشاة جافة وناعمة.
- قم بتنظيف جسم المنتج باستخدام قطعة قماش مُبللة بعض الشيء.

الصيانة

تحذير

خطر الصعق الكهربائي! قد تؤدي أعمال الصيانة التي تتم على الأجزاء الكهربائية بشكل غير سليم إلى حدوث إصابات خطيرة وإصابة بحروق.

- لا يجوز إجراء إصلاحات على الأجزاء الكهربائية إلا من خلال متخصصين في الكهرباء.

- احرص بصورة منتظمة على فحص الأجزاء المرئية من حيث وجود أضرار وافحص عناصر الاستعمال من حيث كفاءتها الوظيفية.
- لا تقم بتشغيل الجهاز في حالة وجود أضرار و/أو اختلالات وظيفية. احرص على إصلاح الجهاز على وجه السرعة لدى خدمة Hilti.
- بعد أعمال العناية والإصلاح قم بتركيب جميع تجهيزات الحماية وافحصها من حيث الأداء الوظيفي السليم.

للتشغيل الآمن اقتصر على استخدام قطع الغيار وخامات الشغل والملحقات التكميلية الأصلية. تجد قطع الغيار وخامات الشغل والملحقات المصرح بها من Hilti للمنتج الخاص بك في متجر Hilti Store أو على موقع الإنترنت: www.hilti.group




خطر
خطر الإصابة! خطر حدوث صدمة كهربائية.

◀ لا يجوز صيانة وإصلاح المنتج إلا على أيدي أشخاص مؤهلين وعلى دراية بذلك! هؤلاء الأشخاص يجب أن يكونوا على دراية شاملة بالأخطار المحتملة.

عند تلف كابل الكهرياء، يجب استبداله.

احرص على مراعاة اللوائح الخاصة بكل بلد للسلامة الكهريائية.



1. اسحب دائمةً القابس الكهريائي للشاحن من المقبس الكهريائي.
2. اسحب قاعدة الحامل المطاطية (1) من الغطاء وقم بفك برغي التثبيت الموجود أسفلها.

الخامات
المفك T20® Torx

3. افتح الغطاء.
4. قم بالتقاط صورة أو عمل رسم، لحفظ مسار تمديد كابل الشبكة.
5. اضغط أحد المشابك بحرص باستخدام مفك مشقوق لفك السلك. اسحب الكابل خارج المشبك. كرر تلك الخطوة للكابل الثاني ثم قم بإزالة كابل الكهرياء القالف.
6. قم بتركيب كابل الكهرياء الجديد. اضغط أحد المشابك باستخدام مفك مشقوق وأدخل السلك في المشبك. اترك المشبك وتحقق من أن الكابل مثبت بإحكام. كرر تلك الخطوة للكابل الثاني.

الخامات
كابل الكهرياء C 8D-22/C 8DC-22 (US, 115 V) 2473451 (GB, 220-240 V) 2289910 (GB, 110 V) 2473520 (EU, KR, RU, 220-240 V) 2289912 (BR, 220-240 V) 2289913 (IN, 220-240 V) 2476089 (JP, TW, 100-120 V) 2473444 (AUS 220-240 V) 2289915 (ARG, 220-240 V) 2289917 (CH, 220-240 V) 2300625

اختر كابل الشبكة المناسب للشاحن من هذا الجدول أو توجه إلى مركز خدمة Hilti.



7. أدخل كابل الكهرياء في مجرى الكابل، كما كان ممددًا في مجرى الكابل قبل عملية الاستبدال. استخدم الصورة التي قمت بالتقاطها أو الرسم الذي أعدته كمرجع أثناء العمل.
8. أغلق الغطاء وأعد تركيب برغي التثبيت.
9. أدخل قاعدة الحامل المطاطية (1) في الغطاء مرة أخرى.
10. أدخل القابس الكهريائي مرة أخرى في المقبس الكهريائي، وتأكد من قدرة الشاحن على العمل بشكل سليم.
 - ◀ لمبة LED تضيء: الشاحن يعمل بشكل صحيح.
 - ◀ لمبة LED لا تضيء: الشاحن لا يعمل بشكل صحيح.
 - ◀ اتصل بخدمة Hilti.

8 النقل والتخزين

النقل

◀ تأكد من الثبات الآمن أثناء النقل.



أحرص على فحص الأجزاء المرئية من حيث وجود أضرار بعد كل عملية نقل وافحص عناصر الاستعمال من حيث كفاءتها الوظيفية.

التخزين

- أحرص دائمًا على فصل كابل الكهرباء الخاص بالشاحن عن الشبكة الكهربائية.
- قم بتخزين هذا المنتج وفي حالة جافة واحتفظ به بعيدا عن متناول الأطفال والأشخاص غير المصرح لهم.
- أحرص على فحص الأجزاء المرئية من حيث وجود أضرار بعد النقل لمسافة طويلة وافحص عناصر الاستعمال من حيث كفاءتها الوظيفية.

9 المساعدة في حالات الاختلالات

في حالات حدوث الاختلالات، أحرص على مراعاة مبيان حالة البطارية وكذلك مبيان الشاحن. انظر فصل مبيانات بطارية أيونات الليثيوم 506 و مبيان حالة تشغيل الشاحن 506. عند حدوث اختلالات غير مذكورة في الجدول أو يتعذر عليك معالجتها بنفسك، فيرجى التوجه إلى مركز خدمة Hilti.

الخلل	السبب المحتمل	الحل
لمبة LED لا تضيء.	القابس الكهربائي غير موصل.	أدخل القابس الكهربائي في المقبس.
	المنتج به خلل.	أفصل المنتج وقم بإعادة توصيله. إذا ظلت لمبة LED بعد ذلك مُطفأة، توجه إلى مركز خدمة Hilti.
	كابل الكهرباء تالف.	قم بتغيير كابل الكهرباء. 510
	جهاز الشحن معطل.	قم بإصلاح المنتج لدى مركز خدمة Hilti.

10 التكبير

أجهزة Hilti مصنوعة بنسبة كبيرة من مواد قابلة لإعادة التدوير. يشترط لإعادة التدوير أن يتم فصل الغامات بشكل سليم فينبا. في العديد من الدول تقوم شركة Hilti باستغلال الأجهزة القديمة لإعادة تدويرها. وللمعلومات حول ذلك اتصل بخدمة عملاء Hilti أو الموزع القريب منك.

أ تلاق الأدوات الكهربائية، الأجهزة الإلكترونية والبطاريات ضمن القمامة المنزلية!

11 ضمان الجبة الصانعة

في حالة وجود أية استفسارات بخصوص شروط الضمان، يرجى التوجه إلى وكيل Hilti المحلي التابع لك.

12 إرشاد لجنة الاتصالات الفيدرالية FCC(يسري في الولايات المتحدة الأمريكية)/إرشاد هيئة الصناعة الكندية C(يسري في كندا)

أثبت هذا الجهاز في الاختبارات التي أجريت له التزامه بالقيم المحدية المقررة للأجهزة الرقمية من الفئة B في الفقرة 15 من تعليمات لجنة الاتصالات الفيدرالية FCC. توفر هذه القيم المحدية حماية كافية من الإشعاعات المشوشة عند التركيب في مناطق سكنية. فالأجهزة من هذا النوع تولد وتستخدم ترددات عالية ويمكنها أيضا إرسال هذه الترددات. ومن ثم فقد تتسبب هذه الأجهزة في حدوث تشويشات على الاستقبال اللاسلكي، إذا لم يتم تثبيتها وتشغيلها طبقا للتعليمات.

لا يمكن ضمان عدم إمكانية حدوث تشويشات مع بعض التركيبات المعينة. إذا تسبب هذا الجهاز في حدوث تشويشات في استقبال الراديو أو التلفزيون وهو ما يمكن التحقق منه عن طريق إيقاف الجهاز وإعادة تشغيله، فعلى المستخدم معالجة هذه التشويشات من خلال اتخاذ الإجراءات التالية:

- إعادة توجيهه هوائي الاستقبال أو نقله إلى مكان آخر.
- زيادة المسافة بين الجهاز ووحدة الاستقبال.
- توصيل الجهاز بمقبس دائرة كهربائية مختلفة عن الدائرة الكهربائية الموصل بها جهاز الاستقبال.
- طلب المساعدة من الوكيل الذي تتعامل معه أو فني أجهزة راديو وتلفزيون ذي خبرة.



هذا الجهاز يلتزم بالحدود المسموع بها للتعرض للإشعاع.
يجب تركيب هذا الجهاز وتشغيله على بُعد لا يقل عن 20 سم بين جهاز الإرسال وجسمك.

الشروط: الولايات المتحدة الأمريكية


هذا الجهاز مطابق للمفكرة 15 من لوائح FCC.
يخضع التشغيل للشرطين التاليين:

- يجب ألا يتسبب الجهاز في أية تشويشات.
- يجب أن يتحمل الجهاز أي تداخل، بما في ذلك التداخلات التي قد تؤدي إلى عمليات غير مرغوب فيها.

الشروط: كندا

يحتوي هذا الجهاز على أجهزة إرسال/استقبال معفاة من الترخيص ومتوافقة مع معايير RSS الصادرة عن هيئة الابتكار والعلوم والتنمية الاقتصادية الكندية. الجهاز من الفئة B / NMB (B) / CAN ICES (B).
يخضع التشغيل للشرطين التاليين:

- يجب ألا يتسبب الجهاز في أية تشويشات.
- يجب أن يتحمل الجهاز أي تداخل، بما في ذلك التداخلات التي قد تؤدي إلى عمليات غير مرغوب فيها للجهاز.

 التغييرات أو التعديلات التي لم يتم التصريح بها صراحةً من **Hilti** يمكن أن تقيد حق المستخدم في تشغيل الجهاز.

بالنسبة للجهاز تُطبق FCC Suppliers Declaration of Conformity procedure.
الجهة المسؤولة هي:

Hilti, Inc
7250 Dallas Parkway, Suite 1000
US-Plano, TX 75024
www.hilti.com

13 مزيد من المعلومات

تجد المزيد من الملحقات ومنتجات النظام وغيرها من المعلومات الأخرى بخصوص منتجك → **هنا**.



مواد RoHS (مواصفة تقييد استخدام المواد الخطيرة)

根据 SJ/T 11364-2014 的有害物质材料披露

Hazardous substances material disclosure according to SJ/T 11364-2014

Product type: battery charger

Products: C 8D-22, C 8DC-22

零件名称 Part name	有害物质 Hazardous substances									
	铅	汞	镉	六价铬	多溴联苯	多溴二苯醚	邻苯二甲酸二(2-乙基己基)酯	邻苯二甲酸丁酯	邻苯二甲酸二丁酯	邻苯二甲酸二异丁酯
	Lead (Pb)	Mercury (Hg)	Cadmium (Cd)	Hexavalent Chromium (Cr(VI))	Poly-brominated biphenyls (PBB)	Poly-brominated biphenyl-ethers (PBDE)	Bis (2-ethyl-hexyl) phthalate (DEHP)	Butyl benzyl phthalate (BBP)	Dibutyl phthalate (DBP)	Diisobutyl phthalate (DIBP)
电池充电器 C 8DC-22 电子板 Battery charger C 8DC-22 electronics	X	0	0	0	0	0	0	0	0	0
电池充电器 C 8DC-22 电子板 PCB Battery charger C 8DC-22 electronics PCB	X	0	0	0	0	0	0	0	0	0
橡胶底座 Rubber foot	0	0	0	0	0	0	0	0	0	0
电池充电器 C 8DC-22 空气导流装置 Battery charger C 8DC-22 airguide	0	0	0	0	0	0	0	0	0	0
密封 C 8DC-22 Sealing C 8DC-22	0	0	0	0	0	0	0	0	0	0
风扇 Fan	0	0	0	0	0	0	0	0	0	0
螺钉 Screws	0	0	0	0	0	0	0	0	0	0
电源线 C 8DC-22 220-240 V Cable C 8DC-22 220-240 V	X	0	0	0	0	0	0	0	0	0
电池充电器 C 8DC-22 盖板 Battery charger C 8DC-22 lid	0	0	0	0	0	0	0	0	0	0
导线 Cables	0	0	0	0	0	0	0	0	0	0

以下表格均依据 SJ/T 11364 通则制定。
 0: 表示该有害物质在该部件所有均质材料中的含量均在 GB/T 26572 标准规定的限量要求以下。
 X: 表示该有害物质至少在该部件的某一均质材料中的含量超出 GB/T 26572 标准规定的限量要求。
 (企业可基于其实际情况在包装箱内提供“X”标识的详细技术说明。)

The following tables are prepared in accordance with the provision of SJ/T 11364.

O: Indicates that said hazardous substances contained in all of the homogeneous materials for this part is below the limit requirement of GB/T 26572
 X: Indicates that said hazardous substances contained in at least one of the homogeneous materials used for this part is above the limit requirement of GB/T 26572.
 (Enterprises may further provide in this box technical explanation for marking "X" based on their actual circumstances.)

يسري هذا الجدول على السوق الصيني.



Declaration of the Presence Condition of the Restricted Substances Marking

設備名稱： Equipment name:	電池充電器 Battery charger				型號 (型式)： Type designation:			C 8DC-22 01, C 8D-22 01		
單元 Unit	限用物質及其化學符號									
	Restricted substances and its chemical symbols									
	鉛	汞	鎘	六價鉻	多溴聯苯	多溴二苯醚	鄰苯二甲酸二(2-乙基己酯)	鄰苯二甲酸丁苯酯	鄰苯二甲酸丁酯	鄰苯二甲酸二異丁酯
Lead (Pb)	Mercury (Hg)	Cadmium (Cd)	Hexavalent Chromium (Cr(VI))	Poly-brominated biphenyls (PBB)	Poly-brominated biphenyl-ethers (PBDE)	Bis (2-ethyl-hexyl) phthalate (DEHP)	Butyl benzyl phthalate (BBP)	Dibutyl phthalate (DBP)	Diisobutyl phthalate (DIBP)	
電池充電器 C 8DC-22 電子 Battery charger C 8DC-22 electronics	-	o	o	o	o	o	o	o	o	o
電池充電器 C 8DC-22 電子 PCB Battery charger C 8DC-22 electronics PCB	-	o	o	o	o	o	o	o	o	o
膠層腳座 Rubber foot	o	o	o	o	o	o	o	o	o	o
電池充電器 C 8DC-22 空氣導向器 Battery charger C 8DC-22 airguide	o	o	o	o	o	o	o	o	o	o
密封 C 8DC-22 Sealing C 8DC-22	o	o	o	o	o	o	o	o	o	o
螺絲 Screws	o	o	o	o	o	o	o	o	o	o
風扇 Fan	o	o	o	o	o	o	o	o	o	o
電源線 C 8DC-22 220-240 V Cable C 8DC-22 220-240 V	-	o	o	o	o	o	o	o	o	o
電池充電器 C 8DC-22 護蓋 Battery charger C 8DC-22 lid	o	o	o	o	o	o	o	o	o	o
電線 Cables	o	o	o	o	o	o	o	o	o	o
備考 1. "超出 0.1 wt %" 及 "超出 0.01 wt %" 係指限用物質之百分比含量超出百分比含量基準值。 Note 1: "Exceeding 0.1wt.% and exceeding 0.01wt %" indicate that the percentage contain of the restricted substance exceeds the reference percentage value of presence condition. 備考 2. "o" 係指該項限用物質之百分比含量未超出百分比含量基準值。 Note 2: "o" - indicates that the percentage contain of the restricted substance does not exceeds the percentage of reference value of presence. 備考 3. "-" 係指該項限用物質為排除項目。										

Note 3: The "-" indicates that the restricted substance corresponds to the exemption.

يسري هذا الجدول على السوق التايواني.

تراخيص الخاصة بكل بلد

تتضمن الأجزاء التالية على متطلبات الموافقة الخاصة بالأسواق المعنية.

الشروط: كوريا الجنوبية

기자재의 명칭/모델명 :

전기충전기/C 8DC-22

인증받은 모듈: R-C-TCa-ME310G1-WW

수입업체(상호)명: 힐티코리아

A/S: 080-220-2000

제조사/제조국: Hilti Corporation / 슬로바키아



Incorpora produto homologado pela ANATEL sob número 08566-20-02618
 Este equipamento não tem direito à proteção contra interferência prejudicial e não pode causar interferência em sistemas devidamente autorizados. Para maiores informações, consulte o site da ANATEL – <https://www.gov.br/anatel/pt-br>



เครื่องโทรคมนาคมและอุปกรณ์นี้ มีความสอดคล้อง ตาม มาตรฐานหรือข้อกำหนดทางเทคนิคของ กสทช. เครื่อง วิทยุคมนาคมนี้ มีระดับการแผ่คลื่นแม่เหล็กไฟฟ้า สอดคล้อง ตามมาตรฐานความปลอดภัยต่อสุขภาพของ มนุษย์จาก การใช้เครื่องวิทยุคมนาคมที่คณะกรรมการ กิจการโทร คมนาคมแห่งชาติประกาศกำหนด.

減少電磁波影響，請妥適使用
 電波功率密度 MPE 標準值： tbd mW/cm²， 送測產品實測值： tbd mW/cm²， 建議使用時設備天線至少距離人體 20 公分。

La operación de este equipo está sujeta a las siguientes dos condiciones: (1) es posible que este equipo o dispositivo no cause interferencia perjudicial y (2) este equipo o dispositivo debe aceptar cualquier interferencia, incluyendo la que pueda causar su operación no deseada.
 Este dispositivo no cuenta con Radio FM.
 Este dispositivo no soporta VoLTE.
 La localización del IMEI del equipo se muestra en la etiqueta del C 8DC-22 (01).

Hilti بطاريات أيونات الليثيوم 14

إرشادات للأمان والاستخدام

في هذا المستند يتم استخدام مصطلح البطارية للإشارة إلى بطاريات أيونات الليثيوم القابلة لإعادة الشحن من Hilti، والتي تتحد فيها العديد من خلايا أيونات الليثيوم. وهي مخصصة للأدوات الكهربائية من Hilti ولا يُسمح باستخدامها إلا مع هذه الأدوات. لا تستخدم سوى البطاريات الأصلية من Hilti!

الشرح

يتم تجهيز بطاريات Hilti بنظام إدارة الخلية وأنظمة حماية الخلية.



تتكون البطاريات من خلايا مُشمّلة على مواد تخزين من أيونات الليثيوم، التي توفر قدرًا عاليًا من كثافة طاقة خاصة. تخضع خلايا أيونات الليثيوم لتأثير ذاكرة منخفض للغاية، إلا أنها تستجيب بحساسية شديدة تجاه الصدمات العنيفة أو التفريغ التام للشحنة أو درجات الحرارة المرتفعة.

تجد المنتجات المصرح بها لبطاريات Hilti لدى متجر Hilti Store أو على الموقع الإلكتروني: www.hilti.group

السلامة

- ◀ **احرص على مراعاة إرشادات السلامة التالية للتعامل والاستخدام الآمن لبطاريات أيونات الليثيوم.** وعدم مراعاة ذلك قد يؤدي إلى حدوث تهيجات للبشرة، إصابات أكلة بالغة، حروق كيميائية، حرائق و/أو انفجارات.
- ◀ احرص على التعامل مع البطاريات بعناية لتجنب وقوع أضرار ومنع تسرب السوائل التي قد تضر بالصحة بصورة كبيرة!
- ◀ لا يجوز بأي حال من الأحوال تعديل البطاريات أو العبث بها!
- ◀ لا يجوز تفكيك البطاريات أو سحقها أو وضعها في درجة حرارة أعلى من 80°م أو حرقها.
- ◀ لا تقم باستخدام أو شحن بطاريات تعرضت لصدمات أو أي نوع آخر من الأضرار. افحص البطاريات بشكل دوري بحثًا عن علامات التلف.
- ◀ لا تقم مطلقًا باستخدام بطاريات مُعاد تدويرها أو التي تم إصلاحها.
- ◀ لا تستخدم أبداً البطارية أو أية أداة كهربائية مشغلة بالبطارية كمطرقة.
- ◀ لا تقم مطلقًا بتعريض البطاريات لأشعة الشمس المباشرة أو درجات الحرارة المرتفعة أو تولد الشرر أو اللهب المكشوف. فقد يؤدي ذلك إلى حدوث انفجارات.
- ◀ لا تلمس أقطاب البطارية بأصابعك، أدوات، خُلي أو أية أشياء أخرى موصلة للكهرباء. فقد يؤدي ذلك إلى إلحاق الضرر بالبطارية وحدوث أضرار مادية والإصابات.
- ◀ احتفظ بالبطاريات بعيدًا عن الأمطار والبلل والسوائل. فالرطوبة المتسربة قد تتسبب في حدوث قفلات كهربائية، صدمات كهربائية، حرائق وانفجارات.
- ◀ اقتصر على استخدام الشواحن والأدوات الكهربائية المقررة لهذه البطارية. يلزم مراعاة المعلومات الواردة في دليل الاستعمال المعني.
- ◀ لا تقم باستخدام أو تخزين البطارية في النطاقات المُعرضة لخطر الانفجار.
- ◀ في حالة السخونة الشديدة للبطارية بحيث يتعذر الإمساك بها، فقد تكون تالفة. احرص على وضع البطارية في مكان مرئي وغير قابل للاشتعال مع وجود مسافة كافية من الغامات القابلة للاشتعال. اترك البطارية تبرد. إذا ظلت البطارية ساخنة بعد مرور ساعة لدرجة تعذر لمسها، فهذا يعني أنها تالفة. احرص على اتباع التعليمات الواردة في الفصل الإجراءات في حالة احتراق البطارية.

التصرف عند تعرض البطاريات للتلف

- ◀ احرص دائمًا على الاتصال بمركز خدمة Hilti، في حالة تعرض إحدى البطاريات للتلف.
- ◀ لا تستخدم بطارية تسرب السائل منها.
- ◀ احرص في حالة تسرب السائل على تجنب ملامسته بصورة مباشرة للعين و/أو البشرة. احرص دائمًا على ارتداء قفاز واق وواق للعينين عند التعامل مع سائل البطارية.
- ◀ للتخلص من سائل البطارية المتسرب، استخدم أحد المنظفات الكيميائية المصرح بها لهذا الغرض. احرص على مراعاة لوائح التنظيف المحلية لسائل البطارية.
- ◀ احرص على وضع البطارية التالفة في حاوية غير قابلة للاشتعال وقم بتغطيتها برمل جاف، مسحوق الطباشير (CaCO3) أو مادة السيليكات (الفيرومكوليت). بعد ذلك، أغلق الغطاء بإحكام واحتفظ بالحاوية بعيدًا عن الغازات أو السوائل أو الأشياء القابلة للاشتعال.
- ◀ تخلص من الحاوية لدى متجر Hilti Store أو توجه إلى مركز التخلص من النفايات المختص. **احرص على مراعاة لوائح النقل المحلية للبطاريات التالفة!**

التصرف عند توقف البطاريات عن العمل

- ◀ يتعين مراعاة الأداء غير الطبيعي للبطاريات، مثل الشحن الخاطئ أو فترات الشحن الطويلة غير المعتادة، أو انخفاض القدرة بصورة ملحوظة أو النشاط غير المعتاد لللمبة LED أو تسرب السوائل. حيث تشير هذه الأمور إلى وجود مشكلة داخلية.
- ◀ إذا ساورك الشك في وجود مشكلة داخلية بالبطارية، احرص على الاتصال بمركز خدمة Hilti.
- ◀ في حالة توقف البطارية عن العمل أو تعذر شحن البطارية أو تسرب السائل، فيجب عليك حينئذٍ التخلص من البطارية. انظر الفصل الصيانة والتكيبين.



خطر من جلاء احتراق البطارية! تقوم البطارية المحترقة بإخراج سوائل وأبخرة خطيرة ومُعرضة لخطر الانفجار، والتي قد تتسبب في حدوث إصابات أكلة ومروق أو انفجارات.

احرص على ارتداء تجهيزات الحماية الشخصية في حالة قيامك بمكافحة احتراق بطارية.

- احرص على توفير تهوية كافية، لكي يتسنى تسرب الأبخرة الخطيرة والمُعرضة لخطر الانفجار.
- في حالة خروج دخان بشكل كثيف، غادر المكان على الفور.
- قم باستشارة الطبيب في حالة تهبج مسارات التنفس.
- اتصل بمركز الإطفاء، قبل البدء في محاولة الإطفاء.
- اقتصر على استخدام الماء لمكافحة الحرائق الناتجة عن البطارية من أبعد مسافة ممكنة. طفايات الحريق المحتوية على مسحوق وأغطية الإطفاء غير مُجدية مع بطاريات أيونات الليثيوم. في حالة اندلاع حريق في النطاق المحيط، فإنه يمكن مكافحته بوسائل الإطفاء التقليدية.
- لا تحاول تحريك الكميات الكبيرة من البطاريات المُحترقة. لا تقم بإبعاد المواد المعنية من النطاق المحيط التالي، لكي تقوم بعزل البطاريات المعنية.

في حالة عدم تبريد البطارية أو تصاعد الدخان منها أو احتراقها:

- خذ هذه البطارية على جاروف وقم بإلقائها في دلو به ماء. يعمل تأثير التبريد على الحد من امتداد الحريق في خلايا البطارية التي لم تصل بعد إلى درجة الحرارة الحرجة للاشتعال.
- اترك البطارية في دلو لمدة 24 ساعة على الأقل حتى تبرد تماماً.
- انظر الفصل التصرف عند تعرض البطاريات للتلف .

معلومات حول النقل والتخزين

- درجة الحرارة المحيطة أثناء التشغيل تتراوح بين -17°م و +60°م / 1°ف و 140°ف.
- درجة حرارة التخزين تتراوح بين -20°م و +40°م / -4°ف و 104°ف.
- لا تحتفظ بالبطاريات على جهاز الشحن. قم دائماً بإزالة البطارية من الشاحن بعد انتهاء عملية الشحن.
- احرص على تخزين البطاريات في مكان جاف وبارد قدر الإمكان. التخزين البارد يزيد من مدة تشغيل البطارية. لا تقم أبداً بتخزين البطاريات تحت أشعة الشمس أو على أجهزة التدفئة أو خلف النوافذ الزجاجية.
- لا يجوز إرسال البطاريات عن طريق البريد. توجه إلى شركة شحن، إذا كنت ترغب في إرسال بطاريات غير تالفة.
- تجنب نقل البطاريات في كميات سائبة. ينبغي أثناء النقل حماية البطاريات من الاصطدام العنيف والاهتزازات، وكذلك عزلها عن أية مواد موصلة للكهرباء أو أية بطاريات أخرى، وذلك حتى لا تتلامس مع أقطاب بطاريات أخرى ومن ثم حدوث قفلة كهربائية. **احرص على مراعاة تعليمات النقل المحلية للبطاريات.**

الصيانة والتكبين

- حافظ على البطارية جافة ونظيفة وخالية من الزيت والشحم. تجنب وجود غبار أو اتساخات لا داعي لها على البطارية. قم بتنظيف البطارية باستخدام فرشاة ناعمة وجافة أو قطعة قماش نظيفة وجافة.
- لا تقم أبداً بتشغيل البطارية بينما فتحات التهوية مسدودة. قم بتنظيف فتحات التهوية بحرص باستخدام فرشاة جافة وناعمة.
- اعمل على منع دخول أجسام غريبة إلى داخل البطارية.
- احرص على منع دخول الرطوبة إلى البطارية. في حالة دخول رطوبة إلى البطارية، فإنه يتعين التعامل معها كبطارية تالفة والقيام بعزلها في حاوية غير قابلة للاشتعال.
- انظر الفصل التصرف عند تعرض البطاريات للتلف.
- قد يُشكل التكبين بطريقة غير مطابقة للتعليمات خطراً على الصحة، وذلك من خلال تسرب الغازات أو السوائل. تخلص من البطارية لدى متجر **Hilti Store** أو توجه إلى مركز التخلص من النفايات المختص.
- احرص على مراعاة لوائح النقل المحلية للبطاريات التالفة!**
- لا تلق البطاريات ضمن القمامة المنزلية.
- تخلص من البطاريات بحيث لا تصل إلى متناول الأطفال. قم بتغطية التوصيلات باستخدام مادة غير موصلة للكهرباء وذلك لتجنب حدوث قفلات كهربائية.




תוכן העניינים

518	מידע על הוראות הפעלה	1
518	על הוראות הפעלה אלו	1.1
519	הסבר הסימנים	1.2
519	סמלים ספציפיים למוצר	1.3
520	בטיחות	2
520	הוראות בטיחות כלליות	2.1
520	שימוש וטיפול מקצועיים במטענים	2.2
520	טיפול ושימוש קפדניים בסוללות נטענות	2.3
521	תיאור	3
521	סקירת המוצר 1	3.1
521	שימוש בהתאם לליעוד	3.2
521	חיווי מצב פעולה של המטען	3.3
522	חיוויים של סוללת הליתיום-יון במהלך הטעינה	3.4
522	חיווי מצב של סוללת הליתיום יון	3.5
522	מפרט אספקה	3.6
522	נתונים טכניים	4
522	פרטי המוצר	4.1
523	שימוש בכבל מאריך	5
523	תפעול	6
524	הדלקת המטען וטעינת סוללה	6.1
524	טיפול ותחזוקה	7
524	החלפת כבל חשמל 2	7.1
525	הובלה ואחסון	8
525	תיקון תקלות	9
526	סילוק	10
526	אחריות יצרן	11
526	הערת FCC (תקפה בארה"ב) / הערת IC (תקפה בקנדה)	12
527	מידע נוסף	13
529	Hilti סוללות ליתיום-יון	14

1 מידע על הוראות הפעלה

1.1 על הוראות הפעלה אלו

- **אזהרה!** לפני השימוש במוצר יש לקרוא ולהבין את הוראות הפעלה המצורפות למוצר, כולל ההערות, הוראות הבטיחות והאזהרות, האירורים והמפרטים. יש ללמוד במיוחד את כל הוראות הבטיחות, האזהרות, המפרטים והפונקציות השונות של המוצר. התעלמות מהנחיה זו מובילה לסכנת התחשמלות, שריפה, פציעות קשות או מוות. שמור את הוראות הפעלה, כולל כל הוראות הבטיחות והאזהרות לצורך שימוש בעתיד.
- המוצרים של **הילטי** מיועדים למשתמש המקצועי, ורק אנשים מורשים, שעברו הכשרה מתאימה, רשאים לתפעל, לתחזק ולתקן אותם. אנשים אלה חייבים ללמוד באופן מיוחד את הסכנות האפשריות. המוצר המתואר והעזרים שלו עלולים להיות מסוכנים כאשר אנשים שלא עברו הכשרה מתאימה משתמשים בהם באופן לא מקצועי או כאשר משתמשים בהם שלא בהתאם לליעוד.
- הוראות הפעלה המצורפות נכתבו בהתאם לידיעות הטכנולוגיות במועד השליחה לדפוס. את הגרסה העדכנית ביותר אפשר למצוא תמיד בדף המוצר של Hilti. כדי להגיע לשם, יש לסרוק את קוד ה-QR בהוראות הפעלה האלה, מסומן בסמל .
- הוראות הפעלה צריכות להישאר בהישג יד תמיד. אם אתה מעביר את המוצר לאדם אחר, מסור לו גם את הוראות הפעלה האלה.



1.2 הסבר הסימנים

1.2.1 אזהרות

האזהרות מזהירות מפני סכנות בשימוש במוצר. במדריך זה מופיעות מילות המפתח הבאות:

⚠ סכנה

סכנה!

מציינת סכנה מיידית, המובילה לפציעות גוף קשות או למוות.

⚠ אזהרה

אזהרה!

מציינת סכנה אפשרית, שיכולה להוביל לפציעות גוף קשות או למוות.

⚠ זהירות

זהירות!

מציינת מצב שעלול להיות מסוכן ולהוביל לפציעות גוף או לנזקים לרכוש.

1.2.2 סמלים בהוראות הפעלה

הסמלים הבאים מופיעים בהוראות הפעלה אלה:

שים לב להוראות הפעלה	
הנחיות לשימוש ומידע שימושי נוסף	
Querverweis, auf das Symbol folgt die Seitenzahl	
טיפול נכון בחומרים למיחזור	
אין להשליך לפסולת הביתית מכשירים חשמליים וסוללות	
Hilti סוללת ליתיום-יון	

1.2.3 סמלים באיורים

הסמלים הבאים משמשים באיורים:

מספרים אלה מפנים לאיור המתאים בתחילת הוראות הפעלה אלה.	2
המספרים באיורים מפנים לשלבי עבודה חשובים או לרכיבים חשובים שחשובים לשלבי העבודה. שלבי עבודה אלה או רכיבים אלה מודגשים בטקסט במספרים מתאימים, לדוגמה (3).	3
מספרי הפריטים מופיעים באיור סקירה ותואמים את המספרים במקרא בפרק סקירת המוצר .	11
סימן זה אמור לעורר את תשומת לבך המיוחדת בעת השימוש במוצר.	

1.3 סמלים ספציפיים למוצר

1.3.1 סמלים כלליים

סמלים המשמשים בשילוב עם המוצר.

המוצר תומך בטכנולוגיית NFC, התואמת את פלטפורמות iOS ו-Android.	
בידוד כפול	
לשימוש רק בתוך מבנים	
זרם ישר	



זרם חילופים	
אם מופיע על המוצר, אד המוצר אושר על ידי מוסד בדיקה זה עבור השוק בארה"ב ובקנדה בהתאם לתקנים התקפים.	

2 ביטוח

2.1 הוראות ביטוח כלליות

- ⚠ אזהרה קרא את כל הוראות הביטוח, ההנחיות, האירוס והנתונים הטכניים המצורפים לכלי העבודה החשמלי.** אי ציות להנחיות עלול להוביל להתחשמלות, לשרפה ו/או לפציעות קשות.
- שמור את כל הוראות הביטוח וההנחיות לעיון בעתיד.**
- ◀ אנשים (כולל ילדים) בעלי מוגבלויות גופניות, חושיות או שכליות או אנשים שאין להם היכולת או הידע להשתמש במוצר זה אינם רשאים להשתמש בו.
 - ◀ אין לאפשר לילדים לשחק במוצר.

2.2 שימוש וטיפול מקצועיים במטענים

- ◀ כדי למנוע פציעות יש לטעון באמצעות המטען רק סוללות ליתיום-יון מאושרות של Hilti.
- ◀ יש להשתמש במטען במקום נקי, קריר ויבש, שאינו עלול לקפוא.
- ◀ הרחק את המוצר מגשם ורטובות. חדירת מים למוצר מגדילה את הסיכון להתחשמלות.
- ◀ המטען צריך להיות מסוגל לשחרר חום במהלך הטעינה, לכן יש לשמור על חריצי האוורור פנויים. אין לטעון בתוך מכל סגור.
- ◀ טפל במוצר בהקפדה. ודא שאין חלקים שבורים או פגומים בצורה כזו שאינה מאפשרת המשך שימוש תקין במוצר. אם חלק כלשהו נפגע או נשרב, אבד את המוצר לתיקון לפני שאתה ממשיך להשתמש בו.
- ◀ השתמש במטענים ובסוללות המתאימות לפי המצוין בהוראות אלה ולפי הדרוש לדגם המכשיר שלך. שימוש במטענים למטרות אחרות מאלה שלשמן הם מיועדים עלול להיות מסוכן.
- ◀ טען את הסוללות רק במטענים שהומלצו על ידי היצרן. טעינה של סוללה במטען המיועד לטעינה של סוללות מסוג אחר עלולה לגרום לשרפה.
- ◀ סוללות או מטענים שאינם בשימוש יש לשמור הרחק ממהדקי נייר משרדיים, ממתבעות, מפתחות, מסמרים, ברגים או חפצים מתכתיים קטנים אחרים שיכולים לגשר בין המגעים של הסוללה או של המטען. קצר בין מגעי הסוללה או המטען עלול לגרום לכויכות ולשרפה.
- ◀ אין להשאיר את הסוללות במטען זמן ממושך. לאחר הטעינה מומלץ לבתק את המטען מרשת החשמל ולהוציא את הסוללות מהמטען, במיוחד לפני אחסון והובלה.

2.3 טיפול ושימוש קפדניים בסוללות בטענות

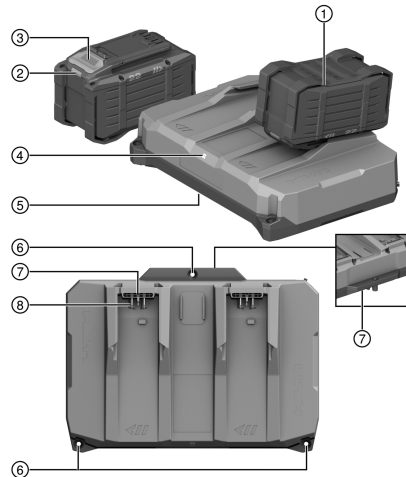
- ◀ **שים לב להוראות הביטוח הבאות בנושא טיפול בטוח ושימוש בטוח בסוללות ליתיום-יון.** אי הקפדה עשוי להוביל לגירויים בעור, פציעות צריבה קשות, כוויות כימיות, לדליקה ו/או לפיצוץ.
- ◀ השתמש רק בסוללות שבמצאות במצב טכני מושלם.
- ◀ טפל בסוללות בהקפדה כדי למונע נזקים ולמנוע דליפה של נוזלים מסוכנים לבריאות!
- ◀ בשום אופן אסור להכניס שינויים כלשהם בסוללות!
- ◀ אין לפרק, למעוך, לחמם לטמפרטורה גבוהה מ-80°C (176°F) או לשרוף את הסוללות הנתעבות.
- ◀ אל תשמש או טען סוללות שקיבלו מכה או ניזוקו בדרך אחרת. בדוק את הסוללות שלך באופן סדיר כדי לזהות סימני נזק.
- ◀ בשום אופן אין להשתמש בסוללות ממוחזרות או מתוקנות.
- ◀ לעולם אין להשתמש בסוללה או בכלי עבודה חשמלי המופעל בסוללה כפטיש.
- ◀ לעולם אין לחשוף את הסוללה לקרינת שמש ישירה, לטמפרטורה גבוהה, לניצוצות או ללהבה גלויה. זה עלול להוביל לפיצוץ.
- ◀ אל תיגע בקוטבי הסוללה באצבעותיך, באמצעות כלי עבודה, תכשיטים או באמצעות עצמים מוליכי חשמל אחרים. זה עלול לפגוע בסוללה כמו גם לגרום נזק רכוש ופציעות.
- ◀ הרחק סוללות מרטיבות ונוזלים. חדירת לחות עלולה לגרום קצר, התחשמלות, כוויות, דליקה ופיצוץ.
- ◀ השתמש רק במטענים ובכלי עבודה חשמליים המיועדים לסוג סוללה זה. שים לב בנושא זה לזרישות המופיעות בהוראות ההפעלה המתאימות.
- ◀ אין להשתמש בסוללה בסביבה נפיצה או לאחסן אותה בסביבה נפיצה.
- ◀ אם הסוללה חמה כל כך שלא ניתן לגעת בה, ייתכן שהיא אינה תקינה. הנח את הסוללה במקום לא דליק, גלוי, רחוק מספיק מחומרים דליקים. אפשר לסוללה להתקרר. אם כעבור שעה הסוללה עדיין חמה מדי לנגיעה, אד היא פגומה. פנה לשירות של Hilti או קרא את המסמך "הנחיות בנושא ביטוח ושימוש בסוללות ליתיום-יון של Hilti".

שים לב לתקנות המיוחדות החלות על הובלה, אחסון ושימוש בסוללות ליתיום-יון. קרא את ההנחיות בנושא ביטוח ושימוש בסוללות ליתיום-יון של Hilti; אפשר להגיע אליהן דרך קוד QR שבסוף הוראות אלה.



3.1 סקירת המוצר

- ① סוללה
- ② חיוי מצב הסוללה
- ③ לחצן שחרור סוללה
- ④ חיוי מצב פעולה של המטען
- ⑤ פתח יציאת אוויר
- ⑥ חורים להתקנה על הקיר
- ⑦ כניסת אוויר
- ⑧ ממשק סוללה


3.2 שימוש בהתאם ליעוד

המוצר המתואר הוא מטען נייד עבור עד שתי סוללות ליתיום-יון מסדרת Hilti Nuron, עם מתח נקוב של 21.6 וולט. הוא מיועד, תלוי במפרט במדינתך, לחיבור לשקעי חשמל במתח 100 עד 127 וולט או 220 עד 240 וולט עם זרם חילופים. אפשר להציב את המטען על מצע שטוח או לתלות אותו על קיר. המטען מכיל מודול נתונים, מיועד לאיסוף והעברה של מידע על מטענים, סוללות וכלי עבודה דרך רשתות סלולריות. מידע זה עשוי לשמש כדי לאפשר פונקציות תוכנה מתקדמות ושירותים של Hilti.

i תכונת האיסוף והעברה של נתונים על מטענים, סוללות וכלי עבודה מופעלת כברירת מחדל. אם אינך רוצה שנתונים ייאספו ויועברו הלאה, פנה לשירות של Hilti.

- סוללות הליתיום-יון של Hilti המאושרות עבור מוצר זה מפורטות ברשימה זו.
- לא כל הסוללות זמינות בכל השווקים.

3.3 חיוי מצב פעולה של המטען

מטען	ממצב
⓪ המטען אינו מוכן לשימוש.	הנורית אינה דולקת.
⓪ / 100% המטען מוכן לפעולה או הסוללות טעונות.	הנורית מאירה בירוק.
⚡ סוללה אחת או שתיים נטענות בהספק טעינה רגיל.	הנורית מהבהבת לאט בירוק.
⚡ סוללה אחת נטענת ב-"Boost Mode"*	הנורית מהבהבת מהר בירוק.
Ⓜ תעבורת נתונים פעילה, הטעינה ממשיכה.	הנורית מאירה בכחול.
Ⓜ קושחה מתעדכנת, הטעינה ממשיכה.	נורית מהבהבת בכחול-לבן.
⚠ ישנה תקלה במטען. הוצא את הסוללות, נתק את המטען מאספקת החשמל וחבר אותו בחזרה. אם הבעיה עדיין קיימת, צור קשר עם השירות של Hilti.	הנורית מהבהבת בצהוב.
🔒 המטען חסום ואי אפשר להמשיך להשתמש בו. אנא פנה למעבדת שירות של Hilti.	הנורית מהבהבת באדום.

* "Boost Mode" מאפשר טעינה מהירה יותר מאחר שהוא מגביר את הספק הטעינה. "Boost Mode" מופעל אוטומטית כאשר מחברים סוללה אחת בלבד למטען, הסוללה תומכת "Boost Mode" ורמת הטעינה של הסוללה היא בין 0% ל-80%. מידע נוסף אפשר לקבל ממשווק Hilti או בכתובת: www.hilti.group



3.4 חיוויים של סוללת הליתיום-יון במהלך הטעינה

כאשר מחברים סוללת ליתיום-יון Nuron של Hilti למטען של Hilti, חיווי מצבי הטעינה של הסוללה מציג את רמת הטעינה כמו גם הודעות תקלה.

מצב	משמעות
נורית אחת (1) מהבהבת לאט בירוק	הסוללה נטענת, רמת טעינה: $\geq 20\%$
נורית אחת (1) מאירה בירוק, נורית אחת (1) מהבהבת לאט בירוק	הסוללה נטענת, רמת טעינה: 21% עד 40%
שתי (2) נוריות מהבהבות בירוק, נורית אחת (1) מהבהבת לאט בירוק	הסוללה נטענת, רמת טעינה: 41% עד 60%
שלוש (3) נוריות מהבהבות בירוק, נורית אחת (1) מהבהבת לאט בירוק	הסוללה נטענת, רמת טעינה: 61% עד 80%
ארבע (4) נוריות מאירות בירוק	הסוללה נטענת, רמת טעינה: $\leq 80\%$
אף נורית אינה מאירה	הסוללה טעונה לגמרי, תהליך הטעינה הסתיים.
נורית אחת (1) מהבהבת מהר בצהוב, לאחר מכן נורית אחת או יותר מאירות בירוק	תהליך הטעינה הופסק. ייתכן שמטפרטורת הסוללה אינה בטווח המותר. תהליך הטעינה ימשיך אוטומטית ברגע שהפרמטרים הדרושים יתמלאו שוב. במקרה הצורך הבא את הסוללה לטמפרטורת הטעינה המומלצת.
נורית אחת (1) מהבהבת במהירות באדום	סוללת הליתיום-יון חסומה, ואי אפשר להמשיך ולהשתמש בה. אנא פנה למעבדת שירות של Hilti.

3.5 חיווי מצב של סוללת הליתיום יון

Hilti ממליצה לברר את רמת הטעינה של סוללת הליתיום-יון לפני כל טעינה. כדי לבדוק את מצב הסוללה, החזק את לחצן השחרור של הסוללה לחוץ במשך יותר משלוש שניות רצופות. המערכת אינה מזהה תקלה פוטנציאלית בתפקוד הסוללה עקב שימוש לא נכון, לדוגמה נפילה, חתכים או נדקי חום חיצוניים וכן הלאה.

מצב	משמעות
כל הנוריות מאירות כאור רך, ולאחר מכן נורית אחת (1) מאירה ברציפות בירוק.	אפשר להמשיך ולהשתמש בסוללה.
כל הנוריות מאירות כאור רך, ולאחר מכן נורית אחת (1) מהבהבת מהר בצהוב.	אי אפשר היה להשלים את בירור מצב הסוללה. חזור על התהליך או פנה לשירות של Hilti.
כל הנוריות מאירות כאור רך, ולאחר מכן נורית אחת (1) מאירה ברציפות באדום.	אם עדיין אפשר להמשיך להשתמש במוצר המחובר, קיבולת הסוללה הנתורת נמוכה מ-50%. אם אי אפשר עוד להמשיך להשתמש במוצר המחובר, אד הסוללה נמצאת בסוף חיי השירות שלה ויש להחליף אותה. אנא פנה למעבדת שירות של Hilti.

3.6 מפרט אספקה

מטען, הוראות הפעלה. מוצרים נוספים המאושרים עבור המוצר שלך תמצא ב-Hilti Store או בכתובת: www.hilti.group

4 נתונים טכניים

4.1 פרטי המוצר

C 8DC-22	
01	דור המוצר
2.4 ק"ג (5.3 ליברה)	משקל
10.8 וולט ... 21.6 וולט	הספק מוצא נקוב
900 ואט	הספק מוצא מרבי
699 מגה הרץ ... 2,170 מגה הרץ	תדירות
33 dBm	הספק שידור מקסימלי
GPRS (לא תקף לזרוע קוריאנה)	



C 8DC-22		
27 dBm	(לא תקף לדרום קוריאה) EGPRS	הספק שידור מקסימלי
23 dBm	LTE	
70 °C ... -20 °C (158 °F ... -4 °F)		טמפרטורת אחסון
60 °C ... -17 °C (140 °F ... 1 °F)		טמפרטורת סביבה בעבודה

5 שימוש בכבל מאריך

International			Information on the rating plate >>							
Voltage	mm ²		2,5 A	5,0 A	6,0 A	8,0 A	10,0 A	12,0 A	14,0 A	16,0 A
230V	1,5		175 m	90 m	75 m	55 m	45 m	35 m	30 m	25 m
110V	1,5		90 m	45 m	40 m	30 m	20 m	15 m	15 m	10 m
230V	2,5		290 m	145 m	120 m	90 m	75 m	60 m	50 m	40 m
110V	2,5		145 m	75 m	60 m	45 m	35 m	30 m	25 m	20 m
230V	4		460 m	230 m	190 m	145 m	115 m	95 m	80 m	70 m
110V	4		230 m	115 m	95 m	75 m	60 m	45 m	40 m	35 m

USA			Information on the rating plate >>							
voltage			2,5 A	5,0 A	7,5 A	10,0 A	12,5 A	15,0 A	17,5 A	20,0 A
120V	AWG 16		280 ft	140 ft	95 ft	70 ft	55 ft	--	--	--
120V	AWG 14		440 ft	220 ft	150 ft	110 ft	90 ft	70 ft	--	--
120V	AWG 12		700 ft	350 ft	235 ft	175 ft	140 ft	110 ft	100 ft	85 ft
120V	AWG 10		1070 ft	535 ft	360 ft	270 ft	215 ft	180 ft	150 ft	130 ft

Japan			銘板に関する情報>>							
電圧	mm ²		2,5 A	5,0 A	7,5 A	9,0 A	10,0 A	12,0 A	13,5 A	15,0 A
100V	2		115 m	60 m	40 m	35 m	30 m	25 m	20 m	15 m
100V	3,5		200 m	100 m	70 m	60 m	50 m	40 m	35 m	30 m

⚠ אזהרה

סכנה עקב כבל פגום! אם כבל החשמל או הכבל המאריך ניזוקו במהלך העבודה אסור לגעת בכבל. נתק את תקע החשמל משקע רשת החשמל.

- בדוק באופן סדיר את כבל החשמל של המכשיר, ובמקרה שזיהית נזקים פנה לבעל מקצוע מורשה לצורך החלפתו.
- השתמש אך ורק בכבלים מאריכים בעלי חתך רוחב גדול דיו, שאושרו לסוג השימוש שלך. אחרת ייתכן שהמכשיר לא יעבוד במלוא העצמה והכבל יתחמם מדי.
- בדוק את הכבל המאריך באופן סדיר לאיתור נזקים.
- החלף את הכבל המאריך אם ניזוק.
- אם רוצים להשתמש בכבל המאריך בחוץ, יש להשתמש בכבל מאריך בעל אישור לשימוש בחוץ, שנושא תוית אישור מתאימה.

6 תפעול

⚠ אזהרה

סכנה עקב כבל פגום! אם כבל החשמל או הכבל המאריך ניזוקו במהלך העבודה, נתק את מיד את המכשיר עם הכבל מרשת החשמל. אל תגיע במקום הפגום!

- בדוק באופן סדיר את כל הכבלים. החלף כבל מאריך לא תקין. אם כבל החשמל פגום, פנה לחשמלאי מוסמך לצורך החלפתו.

ככל מומלץ להשתמש במפסק הגנה (RCD) בעל זרם התרה של 30 mA.



אזהרה

- סכנת פיצוץ כאשר טוענים סוללות שלא אושרו.** התוצאה עלולה להיות פציעות ונדקים למטען.
- ◀ אין לטעון סוללות נטענות רגילות.
 - ◀ יש להשתמש עבור מטען זה רק בסוללות שאושרו על ידי Hilti.

זהירות

- קצר עקב לחות או רטיבות** התוצאה היא נדקים למוצר.
- ◀ השתמש במוצר בחללים סגורים.
 - ◀ הרחק את המוצר מלחות ומרטיבות.

1. חבר את תקע החשמל לשקע רשת החשמל.
 - ◀ הנורית מאירה בירוק.
2. נעץ את הסוללה על ממשק הסוללה.
 - ◀ הסוללה נטענת.

אם מחברים 2 סוללות למטען, שתי הסוללות ייטענו בו זמנית. כאשר מחברים רק סוללה אחת, זמן הטעינה מתקצר אם הסוללה תומכת ב-"Boost Mode" (ראה הפרק **חייו מצבי הפעלה של המטען** של 521).

3. לאחר שהסוללה נטענה הסר אותה מהמטען.

7 טיפול ותחזוקה
אזהרה

- סכנת התחשמלות!** עבודות טיפול ותחזוקה כאשר תקע החשמל מחובר לשקע עלולות להוביל לפציעות ולכוויות קשות.
- ◀ לפני ביצוע עבודות טיפול או תחזוקה כלשהן יש להקפיד ולנתק את תקע החשמל!

טיפול

- הסר בזהירות לכלוך דבוק.
- אם ישנם, נקה את חריצי האוורור בזהירות בעזרת מברשת רכה ויבשה.
- נקה את גוף המכשיר רק באמצעות מטלית לחה מעט.

תחזוקה
אזהרה

- סכנת התחשמלות!** תיקון לא מקצועי של רכיבים חשמליים עלול לגרום לפציעות קשות ולכוויות.
- ◀ רק חשמלאים מורשים רשאים לבצע תיקונים ברכיבים חשמליים.

- בדוק באופן סדיר את כל החלקים הגלויים כדי לאתר נדקים ולוודא שכל הרכיבים פועלים באופן תקין.
- אל תפעיל את המוצר אם ישנם נדקים ו/או תקלות. פנה מיד לשירות של Hilti כדי לתקן את המוצר.
- לאחר עבודות טיפול ותחזוקה יש להתקין בחזרה את כל ציוד ההגנה ולבדוק שהוא פועל בצורה תקינה.

לצורך הפעלה בטוחה של המכשיר יש להשתמש בחלקי חילוף, חומרים מתכלים ואביזרים מקוריים בלבד. את חלקי החילוף, החומרים המתכלים והאביזרים שאושרו על-ידי Hilti עבור המוצר שלך תמצא ב- **Hilti Store** שלך או בכתובת: www.hilti.group

7.1 החלפת כבל חשמל
סכנה

- סכנת פציעה!** סכנת התחשמלות.
- ◀ רק אנשים מורשים, שעברו הכשרה מתאימה רשאים לתפעל, לתחזק ולתקן את המוצר! אנשים אלה חייבים ללמוד באופן מיוחד את הסכנות האפשריות.

אם כבל החשמל ביזוק, יש להחליף אותו.

שים לב לכללי בטיחות החשמל במדינתך.



1. נתק את תקע החשמל של המטען משקע רשת החשמל.
2. משוך את רגלית הגומי (1) מהמכסה והברג החוצה את בורג ההידוק שנמצא מתחתיה.

חומר
מברג טורקס® במידה T20

3. פתח את הכיסוי.
4. צלם תמונה או הכן תרשים כדי לתעד את הפריסה של כבל החשמל.
5. לחץ בזהירות את אחד ההדקים באמצעות מברג שטוח כדי לשחרר את הגיד. משוך את הגיד מתוך ההדק. חזור על שלבים אלה גם עבור הגיד השני, ואז הסר את הכבל הפגום.
6. התקן את כבל החשמל החדש. לחץ בזהירות את אחד ההדקים באמצעות מברג שטוח ודחף את הגיד להדק. הרפה מההדק ובדוק שהגיד מחובר יציב. חזור על שלבים אלה גם עבור הגיד השני.

חומר
כבל חשמל C 8D-22/C 8DC-22 (US, 115 V) 2473451 (GB, 220-240 V) 2289910 (GB, 110 V) 2473520 (EU, KR, RU, 220-240 V) 2289912 (BR, 220-240 V) 2289913 (IN, 220-240 V) 2476089 (JP, TW, 100-120 V) 2473444 (AUS 220-240 V) 2289915 (ARG, 220-240 V) 2289917 (CH, 220-240 V) 2300625

בחר מטבלה זו כבל חשמל שמתאים למטען שלך או פנה למחלקת השירות של **Hilti**

7. הנח את הכבל במוליך בדיוק כפי שהוא היה מונח לפני ההחלפה. היעזר בתמונה או בתרשים שהכנת קודם לכן.
8. סגור את המכסה, והברג בחזרה את בורג ההידוק.
9. הכנס את רגלית הגומי (1) בחזרה למכסה.
10. נעץ את תקע החשמל בחזרה בשקע, ובדוק אם המטען פועל בצורה תקינה.
 - ◀ נורית דולקת: המטען פועל בצורה תקינה.
 - ◀ הנורית אינה דולקת: המטען אינו פועל בצורה תקינה.
 - ◀ צור קשר עם השירות של **Hilti**.

8 הובלה ואחסון

הובלה

- ◀ ודא שהמכשיר יציב בהובלה.
- ◀ לאחר כל הובלה בדוק את כל החלקים הגלויים לאיתור נזקים ובדוק תפקוד תקין של כל רכיבי ההפעלה.

אחסון

- ◀ לפני אחסון יש לנתק תמיד את כבל החשמל של המטען מרשת החשמל.
- ◀ יש לאחסן מוצר זה במקום יבש הרחק מהישג ידם של ילדים ואנשים לא מורשים.
- ◀ לאחר כל אחסון ממושך בדוק את כל החלקים הגלויים לאיתור נזקים ובדוק תפקוד תקין של כל רכיבי ההפעלה.

9 תיקון תקלות

בכל תקלה שים לב לחייו המצב של הסוללה ושל המטען. ראה הפרק **חיויים של סוללות הליתיום-יון** 522 והפרק **חיוי מצבי הפעולה של המטען** 521.

אם מתרחשת תקלה שאינה מוסברת בטבלה זה או שאינך יכול לתקן בעצמך, פנה לשירות של **Hilti**.

תקלה	סיבה אפשרית	פתרון
הנורית אינה דולקת.	כבל חשמל לא מחובר.	◀ חבר את תקע החשמל לשקע רשת החשמל.



תקלה	סיבה אפשרית	פתרון
הנורית אינה דולקת.	תקלה במוצר.	▶ נתק את המוצר מהחשמל וחבר אותו מחדש. אם נורית הלד עדיין אינה מאירה לאחר מכן, פנה לשירות של Hilti.
	כבל חשמל פגום.	▶ החלף את כבל החשמל. 524
	המסען אינו תקין.	▶ פנה לשירות של Hilti כדי לתקן את המוצר.

10 סילוק

המוצרים של Hilti מיוצרים בחלקם מגודל מחומרים ניתנים למיחזור. כדי שניתן יהיה למחזרם דרושה הפרדת חומרים מקצועית. במדינות רבות Hilti תקבל את המכשיר הישן שלך בחזרה לצורך מיחזור. פנה לשירות של Hilti או למשווק.

▶ אין להשליך כלי עבודה חשמליים, כלים אלקטרוניים וסוללות לפסולת הביתית!

11 אחריות יצרן

▶ אם יש לך שאלות בנושא תנאי האחריות, אנא פנה למשווק Hilti הקרוב אליך.

12 הערת FCC (תקפה בארה"ב) / הערת IC (תקפה בקנדה)

מכשיר זה שמר בבדיקות על ערכי הגבול המוכתבים בחלק 15 של תקנות ה-FCC למכשירים דיגיטליים מדירוג B. ערכי גבול אלה נועדו לספק הגנה טובה מפני קרינה מפריעה בעת עבודה באזורי מגורים. מכשירים מסוג זה יוצרים ומקרינים תדרים גבוהים ומשתמשים בתדרים גבוהים. לפיכך אם מתקנים אותם או משתמשים בהם שלא בהתאם להנחיות הם יכולים לגרום להפרעות בקליטת גלי רדיו.

אולם לא ניתן להבטיח כי במצבים מסוימים לא יתרחשו הפרעות בכל זאת. אם מכשיר זה גורם להפרעות בקליטת רדיו או טלוויזיה (כדי לזהות שזו אכן הבעיה, ניתן לכבות ולהפעיל את המכשיר מחדש), יש לפתור את הבעיה בעזרת האמצעים הבאים:

- כוונן את האנטנה מחדש או הזז אותה למקום אחר.
- הגדל את המרחק בין המכשיר למקלט.
- חבר את המכשיר לשקע של מעגל חשמלי שונה מזה של המקלט.
- פנה לעזרת משווק המכשיר או לעזרת טכנאי רדיו וטלוויזיה.

מכשיר זה עומד בערכי הקרינה המותרים.
יש להתקין ולהפעיל את המכשיר הזה במרחק של לפחות 20 ס"מ בין המשדר והגוף שלך.

תנאים: ארה"ב

מכשיר זה עומד בדרישות של פסקה 15 של תקנות ה-FCC.

לצורך ההפעלה יש לעמוד בשני התנאים הבאים:

- אסור למכשיר לגרום הפרעות.
- המכשיר צריך להיות מסוגל לקלוט כל הפרעה, כולל הפרעות שגורמות לפעולות לא רצויות.

תנאים: קנדה

מכשיר זה מכיל משדר/מקלט שעונים על דרישות המשרד הקנדי לחדשנות, מדע ופיתוח כלכלי בנוגע לציוד RSS שאינו דורש רישיון. מכשיר זה הוא מכשיר בדירוג B) NMB / B) ICES CAN. לצורך ההפעלה יש לעמוד בשני התנאים הבאים:

- אסור למכשיר לגרום הפרעות.
- המכשיר צריך להיות מסוגל לקלוט כל הפרעה, כולל הפרעות שגורמות לפעולות לא רצויות של המכשיר.

שינויים שלא אושרו במפורש על ידי Hilti עלולים להגביל את הזכות של המשתמש להפעיל את המכשיר.

עבור המכשיר חל FCC Suppliers Declaration of Conformity procedure.

הגוף האחראי הוא:

Hilti, Inc



אבזורים, מוצרים השייכים למערכת ומידע נוסף על המוצר שלך תמצא ← כאן.

RoHS (תקנה להגבלת השימוש בחומרים מסוכנים)

根据 SJ/T 11364-2014 的有害物质材料披露

Hazardous substances material disclosure according to SJ/T 11364-2014

Product type: battery charger
 Products: C 8D-22, C 8DC-22

零件名称 Part name	有害物质 Hazardous substances									
	铅	汞	镉	六价铬	多溴联苯	多溴二苯醚	邻苯二甲酸二(2-乙基己基)酯	邻苯二甲酸丁苯酯	邻苯二甲酸丁酯	邻苯二甲酸二异丁酯
	Lead (Pb)	Mercury (Hg)	Cadmium (Cd)	Hexavalent Chromium (Cr(VI))	Poly-brominated biphenyls (PBB)	Poly-brominated biphenyl-ethers (PBDE)	Bis (2-ethyl-hexyl) phthalate (DEHP)	Butyl benzyl phthalate (BBP)	Dibutyl phthalate (DBP)	Diisobutyl phthalate (DIBP)
电池充电器 C 8DC-22 电子板 Battery charger C 8DC-22 electronics	X	O	O	O	O	O	O	O	O	O
电池充电器 C 8DC-22 电子板 PCB Battery charger C 8DC-22 electronics PCB	X	O	O	O	O	O	O	O	O	O
橡胶底座 Rubber foot	O	O	O	O	O	O	O	O	O	O
电池充电器 C 8DC-22 空气导流装置 Battery charger C 8DC-22 airguide	O	O	O	O	O	O	O	O	O	O
密封 C 8DC-22 Sealing C 8DC-22	O	O	O	O	O	O	O	O	O	O
风扇 Fan	O	O	O	O	O	O	O	O	O	O
螺钉 Screws	O	O	O	O	O	O	O	O	O	O
电源线 C 8DC-22 220-240 V Cable C 8DC-22 220-240 V	X	O	O	O	O	O	O	O	O	O
电池充电器 C 8DC-22 盖板 Battery charger C 8DC-22 lid	O	O	O	O	O	O	O	O	O	O
导线 Cables	O	O	O	O	O	O	O	O	O	O

以下表格均依据 SJ/T 11364 通则制定。

O: 表示该有害物质在该部件所有均质材料中的含量均在 GB/T 26572 标准规定的限量要求以下。

X: 表示该有害物质至少在该部件的某一均质材料中的含量超出 GB/T 26572 标准规定的限量要求。

(企业可基于其实际情况在包装箱内提供“X”标识的详细技术说明。)

The following tables are prepared in accordance with the provision of SJ/T 11364.

O: Indicates that said hazardous substances contained in all of the homogeneous materials for this part is below the limit requirement of GB/T 26572

X: Indicates that said hazardous substances contained in at least one of the homogeneous materials used for this part is above the limit requirement of GB/T 26572.

(Enterprises may further provide in this box technical explanation for marking "X" based on their actual circumstances.)

כלול זה תקפה לשוק הסיני.



Declaration of the Presence Condition of the Restricted Substances Marking

設備名稱： Equipment name:	電池充電器 Battery charger				型號 (型式)： Type designation:			C 8DC-22 01, C 8D-22 01			
單元 Unit	限用物質及其化學符號										
	Restricted substances and its chemical symbols										
	鉛	汞	鎘	六價鉻	多溴聯苯	多溴二苯醚	鄰苯二甲酸二(2-乙基己酯)	鄰苯二甲酸丁酯	鄰苯二甲酸二丁酯	鄰苯二甲酸二異丁酯	
Lead (Pb)	Mercury (Hg)	Cadmium (Cd)	Hexavalent Chromium (Cr(VI))	Poly-brominated biphenyls (PBB)	Poly-brominated biphenyl-ethers (PBDE)	Bis (2-ethyl-hexyl) phthalate (DEHP)	Butyl benzyl phthalate (BBP)	Dibutyl phthalate (DBP)	Diisobutyl phthalate (DIBP)		
電池充電器 C 8DC-22 電子 Battery charger C 8DC-22 electronics	-	o	o	o	o	o	o	o	o	o	
電池充電器 C 8DC-22 電子 PCB Battery charger C 8DC-22 electronics PCB	-	o	o	o	o	o	o	o	o	o	
膠層腳座 Rubber foot	o	o	o	o	o	o	o	o	o	o	
電池充電器 C 8DC-22 空氣導向器 Battery charger C 8DC-22 airguide	o	o	o	o	o	o	o	o	o	o	
密封 C 8DC-22 Sealing C 8DC-22	o	o	o	o	o	o	o	o	o	o	
螺絲 Screws	o	o	o	o	o	o	o	o	o	o	
風扇 Fan	o	o	o	o	o	o	o	o	o	o	
電源線 C 8DC-22 220-240 V Cable C 8DC-22 220-240 V	-	o	o	o	o	o	o	o	o	o	
電池充電器 C 8DC-22 護蓋 Battery charger C 8DC-22 lid	o	o	o	o	o	o	o	o	o	o	
電線 Cables	o	o	o	o	o	o	o	o	o	o	
備考 1. "超出 0.1 wt %" 及 "超出 0.01 wt %" 係指限用物質之百分比含量超出百分比含量基準值。 Note 1: "Exceeding 0.1wt.% and exceeding 0.01wt %" indicate that the percentage contain of the restricted substance exceeds the reference percentage value of presence condition. 備考 2. "o" 係指該項限用物質之百分比含量未超出百分比含量基準值。 Note 2: "o" - indicates that the percentage contain of the restricted substance does not exceeds the percentage of reference value of presence. 備考 3. "-" 係指該項限用物質為排除項目。											

Note 3: The "-" indicates that the restricted substance corresponds to the exemption.

טבל זו תקפה לשוק הטייוואני.

אישורים ספציפיים למדינה

הקטעים הבאים מכילים את דרישות האישורים של השווקים השונים.

תנאים: דרום קוריאה

기자재의 명칭/모델명 :

전기충전기/C 8DC-22

인증받은 모듈: R-C-TCa-ME310G1-WW

수입업체(상호)명: 힐티코리아

A/S: 080-220-2000

제조사/제조국: Hilti Corporation / 슬로바키아



Incorpora produto homologado pela ANATEL sob número 08566-20-02618
 Este equipamento não tem direito à proteção contra interferência prejudicial e não pode causar interferência em sistemas devidamente autorizados. Para maiores informações, consulte o site da ANATEL – <https://www.gov.br/anatel/pt-br>



เครื่องโทรคมนาคมและอุปกรณ์นี้ มีความสอดคล้อง ตาม มาตรฐานหรือข้อกำหนดทางเทคนิคของ กสทช. เครื่อง วิทยุ
 คมนาคมนี้มีระดับการแผ่คลื่นแม่เหล็กไฟฟ้า สอดคล้อง ตามมาตรฐานความปลอดภัยต่อสุขภาพของ มนุษย์จาก การใช้เครื่อง
 วิทยุคมนาคมที่คณะกรรมการ กิจการโทร คมนาคมแห่งชาติประกาศกำหนด.

減少電磁波影響，請妥適使用
 電波功率密度 MPE 標準值： tbd mW/cm²，送測產品實測值： tbd mW/cm²，建議使用時設備天線至少距
 離人體 20 公分。

La operación de este equipo está sujeta a las siguientes dos condiciones: (1) es posible que este equipo
 o dispositivo no cause interferencia perjudicial y (2) este equipo o dispositivo debe aceptar cualquier
 interferencia, incluyendo la que pueda causar su operación no deseada.
 Este dispositivo no cuenta con Radio FM.
 Este dispositivo no soporta VoLTE.
 La localización del IMEI del equipo se muestra en la etiqueta del C 8DC-22 (01).

Hilti סוללות ליתיום-יון 14

הנחיות בנושא בטחות ושימוש

בתייעוד זה אנו מתחמים במובן סוללת ליתיום-יון של Hilti, שבהן תאי ליתיום-יון רבים מחוברים זה לזה.
 הן מיועדות לכלי העבודה החשמליים של Hilti, ומותר להשתמש בהן רק עם כלים אלה. השתמש אך ורק בסוללות מקוריות של Hilti!

תיאור

סוללות של Hilti מצוידות במערכת ניהול תאים והגנה על התאים.
 הסוללות מואכות מתאים, המכילים חומר אגירה אנרגיה באמצעות יוני ליתיום, המאפשרים צפיפות אנרגיה נפוצית גבוהה.
 תאי ליתיום-יון סובלים מאפקט זיכרון מדערי בלבד, אולם הם רגישים מאוד להפעלת כוח, שמפזרות גבוהות ופריקה עמוקה.
 את המוצרים שאושרו עבור הסוללות של Hilti תמצא ב-Hilti Store או תחת www.hilti.group



בטיחות

- ◀ **שים לב להוראות הבטיחות הבאות בנושא טיפול בטוח ושימוש בטוח בסוללות ליתיום-יון.** אי הקפדה עשוי להוביל לגירויים בעור, פציעות צריבה קשות, כוויות כימיות, לדליקה ו/או לפיצוץ.
- ◀ טפל בסוללות בהקפדה כדי למונע נזקים ולמנוע דליפה של נוזלים מסוכנים לבריאות!
- ◀ בשום אופן אסור להכניס שינויים כלשהם בסוללות!
- ◀ אין לפרק, למעוך, לחמם לטמפרטורה גבוהה מ-80°C או לשרוף את הסוללות הנטענות.
- ◀ אל תשמש או תטען סוללות שקיבלו מכה או ניזוקו בדרך אחרת. בדוק את הסוללות שלך באופן סדיר כדי לזהות סימני נזק.
- ◀ בשום אופן אין להשתמש בסוללות ממוחזרות או מתוקנות.
- ◀ לעולם אין להשתמש בסוללה או בכלי עבודה חשמלי המופעל בסוללה כפטיש.
- ◀ לעולם אין לחשוף את הסוללה לקרינת שמש ישירה, לטמפרטורה גבוהה, לניצוצות או ללהבה גלויה. זה עלול להוביל לפיצוץ.
- ◀ אל תיגע בקוטבי הסוללה באצבעותיך, באמצעות כלי עבודה, תכשיטים או באמצעות עצמים מוליכי חשמל אחרים. זה עלול לפגוע בסוללה כמו גם לגרום נזק רכוש ופציעות.
- ◀ הרחק סוללות מרטיבות ונוזלים. חדירת לחות עלולה לגרום קצר, התחשמלות, כוויות, דליקה ופיצוץ.
- ◀ השתמש רק בסטנדרטים ובכלי עבודה חשמליים המיועדים לסוג סוללה זה. שים לב בנושא זה לדרישות המופיעות בהוראות ההפעלה המתאימות.
- ◀ אין להשתמש בסוללה בסביבה נפיצה או לאחסן אותה בסביבה נפיצה.
- ◀ אם הסוללה חמה כל כך שלא ניתן לגעת בה, ייתכן שהיא אינה תקינה. הנח את הסוללה במקום לא דליק, גלוי, רחוק מספיק מחומרי דליקים. אפשר לסוללה להתקרר. אם כעבור שעה הסוללה עדיין חמה מדי לנגיעה, אז היא פגומה. פעל על פי ההנחיות בפרק **האמצעים הדרושים במקרה של שרפת סוללה**.

כיצד יש לפעול במקרה של סוללה פגומה

- ◀ אם סוללה ניזוקה, צור קשר עם השירות של Hilti.
- ◀ אל תשתמש בסוללה שדולף ממנה נוזל.
- ◀ אם דולף נוזל מסוללה, מנע מגע שלו בעיניים ו/או בעור. כשאתה עובד עם נוזלי סוללה הקפד ללבוש תמיד כפפות הגנה ומגני עיניים.
- ◀ כדי לנקות את נוזל הסוללה שדולף, השתמש בחומר ניקוי כימי המאושר למטרה זו. שים לב לכללי הניקוי במדינתך בנוגע לנזלי סוללה.
- ◀ הנח את הסוללה הפגומה במכל לא דליק וכסה אותה בחול יבש, אבקת גיר (CaCO₃) או סיליקט (ורמיקולט). לאחר מכן סגור את המכסה בצורה אטומה לאוויר, ושמו את המכל הרחק מגזים, נוזלים או עצמים דליקים.
- ◀ סלק את המכל ב-Hilti Store או פנה לחברת המיחזור האחראית. **שים לב לכללי ההובלה במדינתך בנוגע לסוללות פגומות!**

כיצד יש לפעול כשהסוללה אינה מתפקדת עוד

- ◀ שים לב אם ניכרים סימני תפקוד חריג של הסוללה, לדוגמה הטעינה נכשלת או זמני הטעינה ארוכים מהרגיל, הספק הסוללה פוחת באופן ניכר, הנוריות מתפקדות בצורה לא רגילה או דולפים נוזלים. אלה סימנים לבעיה פנימית.
- ◀ אם אתה משער שישנה בעיה פנימית בסוללה, צור קשר עם השירות של Hilti.
- ◀ אם הסוללה אינה מתפקדת עוד, אינה נטענת או דולף ממנה נוזל, יש לסלק אותה. ראה הפרק **תחזוקה וסילוק**.

אמצעים שיש לנקוט במקרה של שרפת סוללה

⚠ אזהרה

סכנה עקב שרפת סוללה! כאשר סוללה נטענת נשרפת היא פולטת נוזלים וגזים מסוכנים ונפיצים, שעלולים להוביל לפציעות, לכוויות ולפיצוץ.

- ◀ לבש ציוד מגן אישי בעת לוחמה בדליקת סוללה.
- ◀ דאג לאוורור מספיק, כדי שאדים רעילים ונפיצים יוכלו להתנדף.
- ◀ אם תפתח עשן רב, עזוב מיד את המקום.
- ◀ אם אתה חש גירוי בדרכי הנשימה, פנה לרופא.
- ◀ התקשר למכבי האש לפני שאתה מנסה לכבות אש בעצמך.
- ◀ נסה לכבות שריפה של סוללה רק באמצעות מים, ועמוד רחוק ככל האפשר. אבקת כיבוי ושמיות כיבוי אינן יעילות נגד דליקת סוללות ליתיום-יון. שרפות באזור שמסביב לסוללה אפשר לנסות לכבות באמצעי כיבוי רגילים.
- ◀ אלה תנסה להיזיז כמות גדולה של סוללות בווערות. הרחק מהאזור חומרים שלא נפגעו כדי לבודד הסוללות הפגומות.

אם סוללה אינה מתקררת, אם היא מעלה עשן או בוערת:

- ◀ הרם אותה בעזרת את והשלך אותה לדלי מים. המים מצננים את הסוללה ובכך מפחיתים את הסיכוי להתחממות לטמפרטורה קריטית ובעקבות זאת להתלקחות של תאי סוללה שעדיין לא התלקחו.
- ◀ השאר את הסוללה בדלי למשך 24 שעות לפחות, עד שהיא מתקררת לחלוטין.
- ◀ ראה הפרק **כיצד יש לפעול במקרה של סוללה פגומה**.

נתונים בנושא הובלה ואחסון

- ◀ טמפרטורת סביבה לעבודה: בין 17°C - לבין 1°C / +60°C / 140°F לבין
- ◀ טמפרטורת אחסון: בין 20°C - לבין 40°C / -4°F / 104°F לבין
- ◀ אין לאחסן את הסוללות במטען. הקפד להוציא את הסוללה מהמטען בסיום תהליך הטעינה.



- ◀ יש לשמור על הסוללות במקום קריר ויבש. אחסון קריר מאריך את משך הפעולה של הסוללה. לעולם אין לאחסן סוללות בשמש, על גוף חימום או מאחורי שמשה.
- ◀ אסור לשלוח סוללות בדואר. אם אתה רוצה לשלוח סוללות לא פגומות, פנה לשם כך לחברת משלוחים והובלות.
- ◀ בשום אופן אין להוביל סוללות כשהן נמצאות בין עצמים לא ארוזים. בזמן ההובלה הסוללות צריכות להיות מוגנות מפני חבטות ורעידות רבות וכן מבודדות מפני חומרים מוליכים כלשהם או סוללות אחרות, כדי שלא ייווצר מגע בינן לבין מגעים של סוללות אחרות ועקב כך קצר. **שים לב לכללי ההובלה במדינתך בנוגע לסוללות.**

תחזוקה וסילוק

- ◀ שמור על הסוללה נקייה מלכלוך ושמן או גריד. מנע הצטברות אבק ולכלוך על הסוללה. נקה את הסוללה באמצעות מברשת רכה ויבשה או מטלית יבשה ונקייה.
- ◀ לעולם אין להשתמש בסוללה כאשר חריצי האוורור סתומים. נקה את חריצי האוורור בזהירות בעזרת מברשת רכה ויבשה.
- ◀ מנע חדירה של גופים זרים לפנים הסוללה.
- ◀ מנע חדירת לחות לסוללה. אם חדרה לחות לסוללה, טפל בסוללה כאילו הייתה סוללה פגומה, ובודד אותה במכל לא דליק.
- ◀ ראה הפרק **כיצד יש לפעול במקרה של סוללה פגומה.**
- ◀ סילוק לא תקין מסכן את הבריאות עקב דליפת גדים או נוזלים. סלק את הסוללה ב- **Hilti Store** או פנה לחברת המיחזור האחראית. **שים לב לכללי ההובלה במדינתך בנוגע לסוללות פגומות!**
- ◀ אין להשליך סוללות לפסולת הביתית.
- ◀ סלק סוללות כך שהן לא יוכלו להגיע לידיהם של ילדים. כסה את החיבורים באמצעות חומר לא מוליך, כדי למנוע קצר.





■ NURON

B 22-55	(01)	0,56 kg	1.23 lb
B 22-85	(01)	0,77 kg	1.70 lb
B 22-100	(01)	0,84 kg	1.85 lb
B 22-170	(01)	1,34 kg	2.95 lb
B 22-195	(01)	1,33 kg	2.93 lb
B 22-255	(01)	1,87 kg	4.12 lb
B 22-260	(01)	1,64 kg	3.62 lb
B 22-290	(01)	1,81 kg	3.99 lb



Hilti Corporation
LI-9494 Schaan
Tel.:+423 234 21 11
Fax:+423 234 29 65
www.hilti.group



2464220